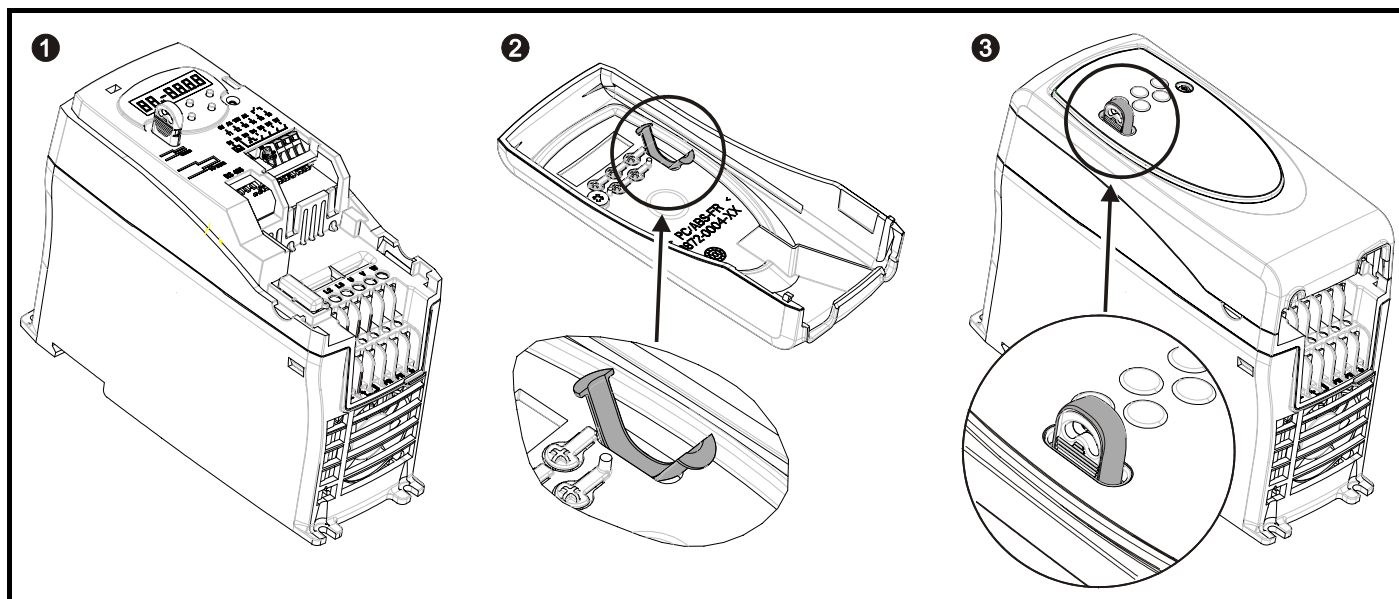


LogicStick Guard



EN

1. Fit the LogicStick into the drive in the normal manner
2. Press the LogicStick Guard into the LogicStick slot in the front cover as shown; do not press fully into position
3. Fit the terminal cover to the drive in the normal manner

FR

1. Insérer le LogicStick dans le variateur
2. Appuyer sur la protection du LogicStick dans la fente prévue à cet effet dans le capot en façade, comme indiqué; n'appuyer pas complètement
3. Positionner le capot sur le variateur

DE

1. Installieren Sie den LogicStick im Umrichter in gewohnter Manier
2. Drücken Sie die LogicStick Schutzvorrichtung in die LogicStick Öffnung auf der Abdeckung wie gezeigt; Drücken Sie diese nicht vollständig in Position
3. Befestigen Sie die Klemmenabdeckung am Umrichter in gewohnter Manier

IT

1. Inserire la LogicStick nel drive come di consueto
2. Premere la LogicStick Guard nel foro previsto per la LogicStick sul pannello frontale come mostrato non inserendolo però completamente
3. Rimontare il pannello copri terminali nel modo consueto

ES

1. Coloque la LogicStick en el accionamiento de la manera normal
2. Presione la LogicStick en su slot en la parte frontal tal como se muestra ; no presione totalmente hasta su posición final
3. Coloque la tapa de los terminales en el accionamiento de manera normal



0472-0104-01