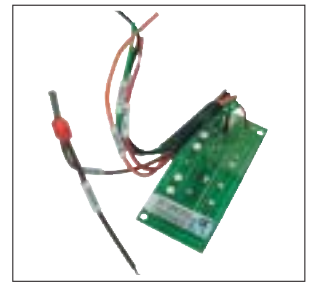


	en - Installation
	fr - Installation
	de - Einbau
	it - Installazione
	es - Instalación
	nl - Installatie

PX-Secure



Réf. 3810 - 03.2004/b



CAUTION : do not connect under voltage. Refer to the drive User Guide before commissioning.

ATTENTION : procéder au raccordement hors tension. Se reporter à la notice Installation et mise en service pour la mise en œuvre du variateur.

VORSICHT : die Verbindung muss bei ausgeschalteter Spannung durchgeführt werden. Siehe Getriebe-Handbuch zur Installation und Inbetriebsetzung des Getriebes.

ATTENZIONE : il collegamento deve essere effettuato in assenza di tensione. Consultare il manuale di installazione e messa in servizio del variatore.

ATENCIÓN : efectuar el conexionado sin tensión. Hacer referencia al manual de instalación y puesta en servicio del variador.

LET OP : niet aansluiten onder spanning. Raadpleeg de installatie- en ingebruikstellingsnota voor het gebruik van de variator.

1 - Installation - Mise en place - Aufstellung - Installazione - Instalación - Plaatsing



Locking - Verrouillage - Blockierung - Blocco - Bloqueo - Vergrendeling

3

"clic"



2 - Connecting - Raccordement - Anschluss - Collegamento - Conexionado - Aansluiting



**3 - Wiring diagram - Schéma de raccordement -
Schéma de raccordement - Verbindungsschema -
Schema di collegamento - Esquema de conexión -
Aansluitingsschema**

Applying secure input SDI2 together with digital input DI2.
Complies to EN 954-1 category 2 or 3 safety standards without
any line contactor.

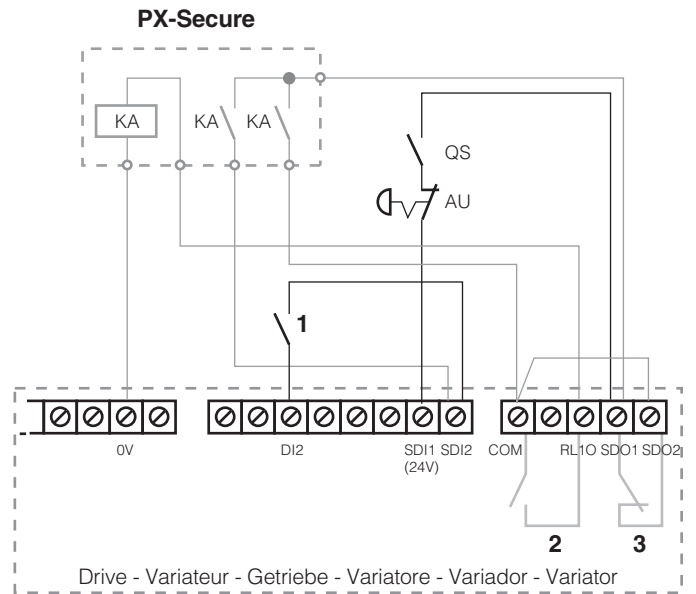
Utilisation de l'entrée sécuritaire SDI2 en redondance avec
l'entrée logique DI2. Conforme à l'EN 954-1 catégorie 2 ou 3
sans contacteur de ligne.

Verwendung des Sicherheits-Einganges SDI2 in Redundanz
mit dem logischen Eingang DI2. Konform mit EN 954-1
Kategorie 2 oder 3 ohne Überstromschalter.

Uso dell'ingresso di sicurezza SDI2 in ridondanza con
l'ingresso logico DI2. Conforme a EN-954-1 categoria 2 o 3
senza contattore di linea.

Uso de la entrada de seguridad SDI2 en redundancia con la
entrada lógica DI2. Conforme a EN-954-1 categoría 2 ó 3 sin
contactor de línea

Gebruik van de veiligheidsingang SDI2 met de logische
ingang DI2. Conform EN-954-1 categorie 2 of 3 zonder
lijncontactor.



- 1** : Run / Stop - Marche / Arrêt - Gang / Anhalten - Marcia / Arresto -
Marcha / Parada - Aan / Uit
- 2** : Fault relay - Relais de défaut - Störungs-Relais - Relè di guasto -
Relè de avería - Foutrelais
- 3** : Safety relay - Relais de sécurité - Sicherheits-Relais - Relè di
sicurezza - Relè de seguridad - Veiligheidsrelais

