

BA-Keypad

1 Introduction / Einführung / Introduzione / Introducción

The BA-Keypad is a keypad and LCD display for the Affinity. The LCD display can show the status of the drive, the value and title of the currently selected parameter and also contains an on-line pocket manual of parameter help and trip descriptions. It is also possible to download an alternative user customisable database of parameters and help text to the keypad.



The BA-Keypad is intended for use only when attached to the Affinity, or mounted on a cubicle door with Affinity. It is not suitable for hand-held use. Operation in any other fashion may cause a hazard, and invalidates the warranty.

WARNING

La BA-Keypad est une console avec afficheur LCD pour l'Affinity. L'afficheur LCD indique l'état du variateur, la valeur et le nom du paramètre sélectionné ; il contient également une description rapide des paramètres et des mises en sécurité sous forme d'une aide en ligne. Il est également possible de transférer dans le clavier une base de données des paramètres et des textes d'aide personnalisable par l'utilisateur.



L'option BA-Keypad est conçue pour fonctionner encliquetée sur l'Affinity, ou montée sur la porte d'une armoire soit avec l'Affinity. Elle n'est pas adaptée à une utilisation sous forme de clavier portable. L'utiliser d'une autre manière présenterait un danger et annulerait la garantie.

AVERTISSEMENT

Das BA-Keypad ist eine Bedieneinheit und LCD Display für den Affinity Drive. Das LCD-Display zeigt den Status des Umrichters sowie Wert und Titel des derzeit ausgewählten Parameters an und enthält außerdem eine Online-Bedienungsanleitung mit Parameter-Hilfe und Beschreibungen von Fehlerabschaltungen. Weiterhin ist es möglich, eine alternative, vom Anwender änderbare Datenbank mit Parametern und Hilfetexten zur Bedieneinheit herunterzuladen.



Das BA-Keypad ist nur einsetzbar, wenn es am Affinity aufgesteckt ist oder an einer Schaltschranktür montiert wurde und mit dem Affinity bzw. Für den portablen Einsatz ist dieses Gerät nicht geeignet. Jede andere Verwendung stellt ein Sicherheitsrisiko dar und führt zum Erlöschen des Gewährleistungsanspruchs.

WARNING

La BA-Keypad e' una tastiera con display LCD per l' "Affinity". Il display LCD può visualizzare lo stato del drive, il valore ed il significato del parametro correntemente selezionato e supporta inoltre un manualetto on-line di guida ai parametri e le descrizioni degli allarmi. È anche possibile scaricare un database parametri alternativo personalizzabile dall'utente ed un testo di guida all'uso della tastiera.



La BA-Keypad è utilizzabile solamente collegata alle unità Affinity, oppure montata sullo sportello di un quadro assieme a drive Affinity. Non è idonea per l'uso come unità portatile. Un suo qualunque impiego diverso può essere causa di pericolo per l'incolumità delle persone e comporta l'annullamento della garanzia.

AVVERTENZA

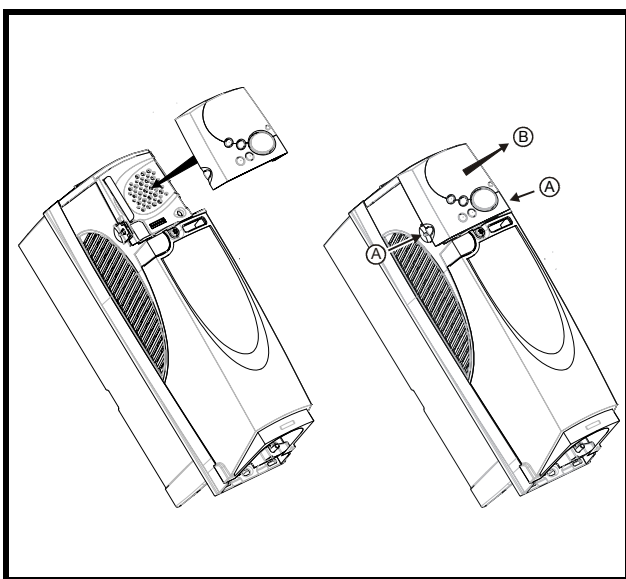
El panel de control BA es también LCD para el Affinity. En la pantalla LCD se puede consultar el estado del accionamiento, el valor del parámetro seleccionado y el nombre del parámetro; además contiene un manual breve en línea con la ayuda de los parámetros y la descripción de las desconexiones. En el teclado también se puede descargar una base de datos alternativa de parámetros y texto de ayuda personalizable.



El BA-Keypad está diseñado para utilizarse conectado a un accionamiento Affinity, o montado en la puerta de un compartimento de los accionamientos Affinity. No es apto para usarse como herramienta portátil. Cualquier otra aplicación puede conllevar riesgos e invalidar la garantía.

ADVERTENCIA

2 Affinity: Fitting and removal / Montage et démontage / Ein- und Ausbau / Installazione e rimozione / Instalación y extracción



To fit, align the BA-Keypad and press gently in the direction shown until it clicks into position.

To remove, whilst pressing the tabs inwards (A), gently lift the BA-Keypad in the direction indicated (B).

Pour monter BA-Keypad, alignez-le et appuyez dessus doucement dans le sens indiqué jusqu'à ce qu'il s'enclenche en position.

Pour le démonter, exercez une pression vers l'intérieur sur les pattes (A) tout en soulevant délicatement le clavier dans le sens indiqué (B).

Richten Sie das BA-Keypad zum Einsetzen aus. Schieben Sie die Einheit dann vorsichtig in die dargestellte Richtung, bis sie einrastet.

Zum Entfernen der Bedieneinheit müssen Sie die Zungen (A) nach innen drücken. Heben Sie dann das BA-Keypad in der dargestellten Richtung (B) vorsichtig heraus.

Per installare e allineare la tastiera BA-Keypad, premere delicatamente nella direzione mostrata finché non si inserisce in posizione a scatto.

Per rimuoverla, premere le alette (A) verso l'interno, quindi sollevare delicatamente la tastiera BA-Keypad nella direzione indicata (B).

Para instalarlo, alinee el BA-Keypad y presione con suavidad en la dirección indicada hasta que encaje en su lugar.

Para desmontarlo, presione las lengüetas (A) hacia dentro mientras levanta el BA-Keypad en la dirección indicada (B).



0474-0008-02

- NOTE**
1. The BA-Keypad can be fitted / removed whilst the drive is powered up and running a motor, providing that the drive is not operating in keypad mode.
 2. The BA-Keypad is rated to IP20 when mounted on the Affinity, or IP54 when panel mounted with the two seals fitted as described overleaf.
 3. This BA-Keypad must only be used on: Affinity with software version: $\geq 01.00.00$.
- REMARQUE**
1. BA-Keypad peut être monté / démonté lorsque le variateur est sous tension avec le moteur en rotation, dans la mesure où le variateur ne fonctionne pas en mode clavier.
 2. BA-Keypad offre un indice de protection IP20 lorsqu'il est monté sur l'Affinity, ou IP54 lorsqu'il est monté en façade d'une armoire avec les deux joints installés comme indiqué au verso.
 3. BA-Keypad ne doit être utilisé qu'avec : Un Affinity avec une version logicielle : $\geq 01.00.00$.
- HINWEIS**
1. Das BA-Keypad kann bei eingeschaltetem Umrichter ein-/ausgebaut werden, sofern sich der Umrichter nicht im Modus Tastatursteuerung befindet.
 2. Das BA-Keypad entspricht der Schutzart IP20, wenn es am Affinity gesteckt ist, bzw. IP54, wenn es mit den beiden Dichtungen wie umseitig beschrieben an einer Schaltschranktür montiert wird.
 3. Dieses BA-Keypad darf nur an folgenden Umrichtern betrieben werden: Affinity mit Software-Version: $\geq 01.00.00$.
- NOTA**
1. La tastiera SM-Keypad può essere installata e rimossa con il drive sotto tensione e motore sotto controllo, a condizione che il drive non stia funzionando nel Modo tastiera.
 2. La BA-Keypad è a grado di protezione IP20 quando montata sulle unità Affinity, o IP54 quando montata a pannello con le due guarnizioni di tenuta montate come descritto a tergo.
 3. La BA-Keypad è utilizzabile solo con: Affinity con versione software: $\geq 01.00.00$.
- NOTA**
1. El BA-Keypad se puede instalar y desinstalar mientras el accionamiento se encuentra conectado a la alimentación e impulsando un motor, siempre que no funcione en el modo de teclado.
 2. El BA-Keypad ofrece protección IP20 cuando está montado en un accionamiento Affinity, o IP54 cuando se monta en panel con las dos juntas instaladas como se describe al dorso.
 3. El BA-Keypad sólo debe utilizarse en los accionamientos siguientes: Affinity con versión de software $\geq 01.00.00$.

3 BA-Keypad: Understanding / Initiation / Beschreibung / Comprensione della tastiera / Descripción

3.1 Display / Affichage / Anzeige / Pantalla

The display consists of three lines of text displaying different information depending on the display mode selected as shown below.

L'afficheur comprend trois lignes de texte qui indiquent différentes informations en fonction du mode d'affichage sélectionné, comme illustré ci-dessous.

Die Anzeige besteht aus drei Textzeilen, die abhängig vom jeweils ausgewählten Anzeigemodus unterschiedliche Daten anzeigen (siehe unten).

Il display presenta tre righe di testo che visualizzano varie informazioni in base al modo selezionato, come descritto di seguito.

La pantalla consta de tres líneas de texto en las que se muestra información según el modo de presentación seleccionado, como se indica a continuación.

Figure 3-1 Status mode / Mode Etat / Statusmodus / Modo di stato / Modo de estado

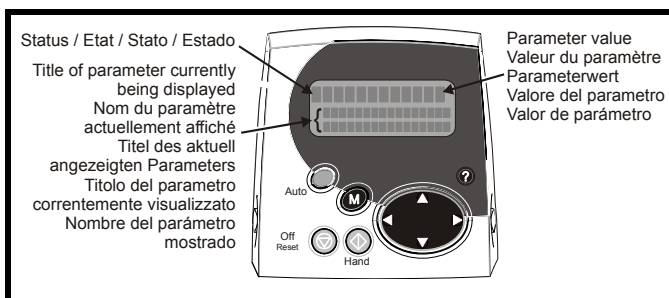


Figure 3-2 Parameter view mode / Mode Visualisation des paramètres / Parameteranzeigemodus / Modo visualizzazione parametri / Modo de visualización de parámetros

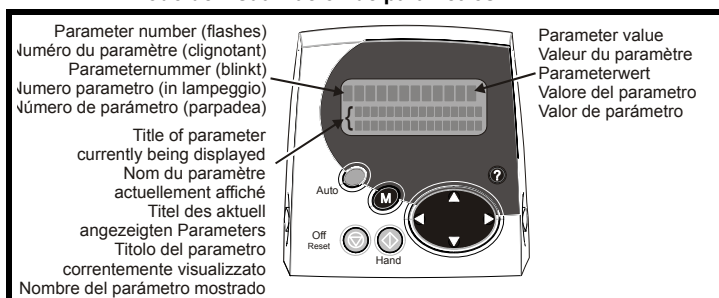


Figure 3-3 Parameter edit mode / Mode Modification des paramètres / Parametereingabemodus / Modo modifica parametri / Modo de edición de parámetros

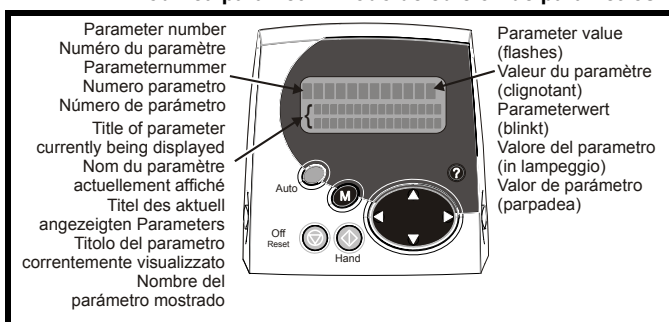
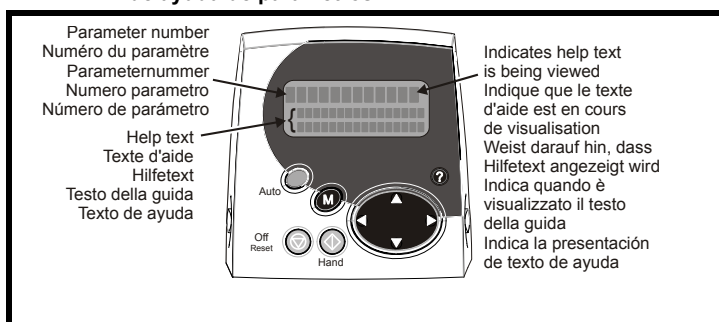


Figure 3-4 Parameter help mode / Mode Aide des paramètres / Parameterhilfemodus / Modo di guida ai parametri / Modo de ayuda de parámetros



Adjusting the contrast / Réglage du contraste / Einstellen des Kontrasts / Regolazione del contrasto / Ajuste del contraste

The contrast of the display can be altered by adjusting the value in Pr 40.04.

Le contraste de l'afficheur est modifiable en réglant la valeur dans Pr 40.04.

Der Kontrast der Anzeige lässt sich durch Ändern des Wertes in Pr 40.04 einstellen.







Il contrasto del display è regolabile intervenendo sull'impostazione del parametro Pr 40.04.

El contraste de la pantalla se puede cambiar mediante el parámetro Pr 40.04.



0474-0008-02

3.2 Buttons / Touches / Bedienelemente/ Pulsanti / Botones

Button / Touche / Taste / Pulsante / Botón		Description / Explication / Beschreibung / Descrizione / Descripción
Joypad		Navigates between menus and parameters, and changes parameter values. Permet de naviguer entre les menus et les paramètres et de modifier les valeurs des paramètres. Wechselt zwischen Menüs und Parametern und ändert Parameterwerte. Per spostarsi tra menu, selezionare i parametri e per modificare i valori dei parametri stessi. Permite desplazarse por los menús y parámetros y cambiar los valores de los parámetros.
Mode button		Changes between display modes: view, edit, status.
Touche Mode		Change les modes d'affichage : visualisation, modification, état.
Modus-Taste		Wechselt zwischen den Anzeigemodi: Parameteranzeige, Parametereingabe, Status.
Pulsante Modo		Per passare tra i seguenti modi del display: visualizzazione, modifica, stato.
Botón de modo		Permite cambiar entre los modos de presentación: visualización, edición y estado.
Help button		Toggles parameter help on and off when in parameter view mode. Parameter help provides a brief description of the function of the parameter currently selected.
Touche Aide		Active et désactive l'aide sur le paramètre en mode visualisation. L'aide sur les paramètres fournit une brève description de la fonction du paramètre sélectionné.
Hilfe-Taste		Schaltet die Parameterhilfe ein und aus, wenn der Parameteranzeigemodus aktiv ist. Die Parameterhilfe liefert eine kurze Beschreibung der Funktion des derzeit ausgewählten Parameters.
Pulsante Guida		Attiva e disattiva la funzione di guida ai parametri nel modo di visualizzazione parametri. La guida ai parametri fornisce una breve descrizione delle funzioni del parametro correntemente selezionato.
Botón de ayuda		Permite activar y desactivar la ayuda en el modo de visualización de parámetros. En esta ayuda se proporciona una breve descripción de la función que realiza el parámetro seleccionado.
Hand button (green)		Selects hand mode
Touche manuelle (verte)		Sélectionne le mode manuel
Taste für Handbetrieb (grün)		Auswahl für den Modus Handbetrieb
Pulsante Manuale(verde)		Selezione modalita' manuale
Modo manual (verde)		Seleccionar modo manual
Off / Reset button (red)		Selects off mode. Resets the drive from a trip. Implements special Pr x.00 functions once the correct code has been entered.
Touche Off/Reset (rouge)		Sélectionne le mode "Off". Réinitialise le variateur après une mise en sécurité. Met en oeuvre des fonctions spéciales par Pr x.00 lorsque le code correct a été saisi.
Taste für Aus / Reset (rot)		Auswahl für Modus AUS. Setzt den Umrichter aus einem Fehlerzustand zurück. Implementiert spezielle Pr x.00-Funktionen, sobald der richtige Code eingegeben ist.
Pulsante Off / reset (rosso)		Seleziona modalita' off. Resetta il drive dopo un allarme. Implementa speciali funzioni Pr x.00 dopo che si è immesso il codice corretto.
Off/ Tecla de Reset (rojo)		Seleccionar modo Off. Permite poner de nuevo en marcha el accionamiento después de una desconexión. Una vez que se introduce el código correcto, permite implementar funciones especiales de Pr x.00.
Auto button (blue)		Selects auto mode
Touche Auto (bleue)		Sélectionne le mode automatique
Taste für Automatikbetrieb (blau)		Auswahl für den Modus Automatikbetrieb
Pulsante Automatico (blu)		Selezione modalita' automatico
Tecla de Automático (azul)		Seleccionar modo automático

4 Panel mounting / Montage en façade / Montage an einer Schaltschranktür / Montaggio a pannello / Montaje en panel

Figure 4-1 Panel cut-out / Découpe du panneau / Aussparung für Montage an der Schaltschranktür / Apertura sagomate per il montaggio a pannello / Hueco de montaje del panel

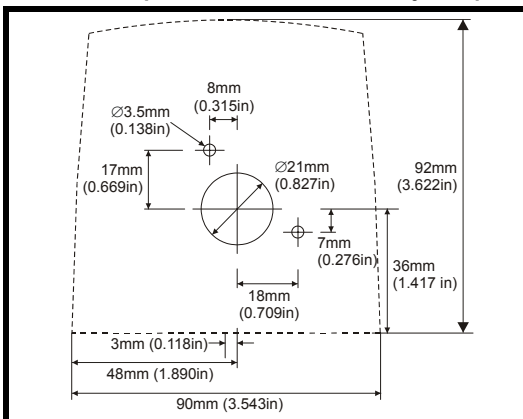


Figure 4-1 shows the dimensions of the cut out required to mount the BA-Keypad on a panel or cubicle door.

Figure 4-1 indique les dimensions de la découpe nécessaire pour monter le BA-Keypad sur un panneau ou une porte d'armoire.

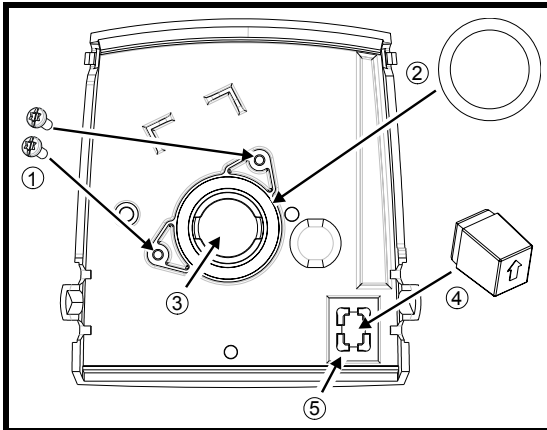
Figure 4-1 zeigt die Abmessungen der erforderlichen Aussparung, um das BA-Keypad an einer Tafel oder einer Schaltschranktür zu montieren.

La Figure 4-1 mostra le dimensioni dell'apertura sagomata richiesta per il montaggio della BA-Keypad su un pannello o sullo sportello di un quadro.

En la Figure 4-1 se muestran las dimensiones que debe tener el hueco de instalación del BA-Keypad en el panel o en la puerta del compartimento.



Figure 4-2 Rear of the BA-Keypad and accessories / Arrière du BA-Keypad et accessoires / Rückseite des BA-Keypad und Zubehör / Parte posteriore della BA-Keypad e accessori / Parte posterior del BA-Keypad y accesorios



1. Screws / Vis / Schrauben / Viti / Tornillos
2. 'O' ring seal / Joint torique / „O“-Dichtungsring / Guarnizione O-ring / Junta tórica
3. RJ45 connector/connecteur/stecker/connettore/conector
4. Square rubber seal / Joint d'étanchéité carré en caoutchouc / Quadratische Gummidichtung / Guarnizione di tenuta quadrata in gomma / Junta de goma cuadrada
5. 6 pin header / Prise 6 broches / 6 PIN Steckverbindung / Basetta a 6 poli / Soporte de 6 terminales

Only use the two M3 x 14 screws supplied. Maximum screw torque of 0.8Nm

Utilisez uniquement les vis M3 x 14 fournies. Couple de serrage maximal de la vis 0,8Nm

Nur die beiden mitgelieferten M3 x 14 Schrauben verwenden. Max. Schraubendrehmoment 0,8 Nm

Utilizzare esclusivamente le due viti M3 x 14 in dotazione. Coppia massima di serraggio di 0,8 Nm

Utilice solamente los dos tornillos M3 x 14 suministrados. Par máximo de apriete de tornillos de 0,8 Nm

In order to meet IP54 rating:

- The rubber 'O' ring must be fitted around the RJ45 connection.
- The square rubber seal must be fitted around the 6-pin header at the bottom right on the rear of the keypad. For correct fitting of the square rubber seal, ensure that the arrow is pointing up, as shown in Figure 4-2.

The required screws and seals are provided in a bag with the BA-Keypad.

Pour assurer un indice de protection IP54 :

- Le joint torique en caoutchouc doit être installé autour de la connexion RJ45.
- Le joint d'étanchéité en caoutchouc carré doit être installé sur la prise à 6 broches en bas et à droite, à l'arrière du clavier. Pour installer correctement le joint d'étanchéité en caoutchouc carré, vérifiez que la flèche pointe vers le haut, comme illustré par la Figure 4-2.

Les vis et les joints nécessaires sont fournis dans un sachet livré avec le BA-Keypad.

Zur Gewährleistung der Schutzart IP54 ist folgendes zu beachten:

- Der O-Ring aus Gummi muss so eingesetzt werden, dass er den RJ45-Stecker umgibt;
- Die quadratische Gummidichtung muss so eingesetzt werden, dass sie den Kopf mit 6 Stiften unten rechts an der Rückseite der Bedieneinheit umgibt. Um die quadratische Gummidichtung richtig anzubringen, stellen Sie sicher, dass der Pfeil nach oben zeigt, wie in Figure 4-2 dargestellt.

Die erforderlichen Schrauben und Dichtungen liegen dem BA-Keypad in einer Tüte bei.

Per soddisfare i requisiti del grado di protezione IP54:

- Attorno alla connessione RJ45 occorre installare una guarnizione O-ring in gomma.
- La guarnizione di tenuta quadrata in gomma deve essere inserita attorno alla basetta a 6 poli sull'angolo inferiore destro nel lato posteriore della tastiera. La corretta posizione di montaggio della guarnizione quadrata in gomma è con la freccia rivolta verso l'alto, come illustrato nella Figure 4-2.

Le viti e le guarnizioni di tenuta richieste sono contenute in una busta in dotazione alla BA-Keypad.

Para obtener la clasificación IP54:

- La junta tórica de goma debe instalarse en el contorno de la conexión RJ45.
- La junta de goma con sección cuadrada debe instalarse alrededor del soporte de 6 terminales ubicado en el lado inferior derecho de la parte trasera del teclado. Para montar correctamente esta junta, asegúrese de orientar la flecha hacia arriba, como se indica en la Figure 4-2.

Con el BA-Keypad se suministra una bolsa que contiene los tornillos y las juntas.

The BA-Keypad is connected to the drive by a straight-through shielded RJ45 to RJ45 cable, from the socket on the rear of the keypad to the RJ45 serial communications connection on the drive. For EMC compliance the cable shield should be clamped to the panel upon which the BA-Keypad is mounted so that it makes a good electrical connection. The maximum cable length allowed is 30m.

Le BA-Keypad est connecté au variateur par un câble blindé direct RJ45 vers RJ45, entre la prise arrière du clavier et la connexion de communication série RJ45 du variateur. Pour assurer la conformité CEM, le blindage du câble doit être fixé au panneau sur lequel le BA-Keypad est monté afin d'établir un bon raccordement électrique. La longueur maximale de câble autorisée est de 30 m.

Das BA-Keypad wird über ein durchgehend geschirmtes RJ45-zu-RJ45-Kabel angeschlossen, das von der Steckbuchse an der Rückseite der Bedieneinheit zum seriellen RJ45-Anschluss des Umrichters führt. Zur Einhaltung der EMV-Bestimmungen sollte die Kabelschirmung direkt mit der Fläche verbunden werden, auf der das BA-Keypad montiert wird, damit eine gute elektrische Verbindung gewährleistet ist. Die maximal zulässige Kabellänge beträgt 30 m.

La BA-Keypad viene collegata al drive mediante un cavo schermato di collegamento diretto tra le connessioni RJ45, che corre dalla presa sul retro della tastiera alla connessione di comunicazione seriale RJ45 del drive. Per la conformità ai requisiti EMC, lo schermo del cavo deve essere fissato al pannello sul quale è installata la BA-Keypad, in modo da assicurare un buon collegamento elettrico. La lunghezza massima consentita del cavo è di 30 m.

El BA-Keypad se conecta al accionamiento mediante un cable blindado de conexión directa RJ45 a RJ45, desde la toma de la parte posterior del dispositivo hasta el puerto de comunicaciones serie RJ45 del accionamiento. Para garantizar la compatibilidad electromagnética (CEM), el blindaje del cable debe fijarse al panel en el que se monta el BA-Keypad de manera que haga una buena conexión eléctrica. El cable debe tener una longitud máxima de 30 m.

The serial communication parameters on the drive must be at the default values as shown below.

Les paramètres de liaison série du variateur doivent être réglés sur leurs valeurs par défaut comme indiqué ci-dessous.

Die Parameter für die serielle Kommunikation auf dem Umrichter müssen auf die Standardwerte eingestellt sein (siehe unten).

I parametri di comunicazione seriale del drive devono essere ai valori predefiniti (di default) di seguito riportati:

Los parámetros de comunicaciones serie del accionamiento deben estar ajustados en los valores por defecto, como se indica a continuación.

Affinity

Mode / Modus / Modo

Baud rate / Vitesse de transmission / Baudrate / Velocità di trasmissione / Velocidad en baudios

Address / Adresse / Indirizzo / Dirección

Pr 0.35 (Pr 11.24) = rtu (1)

Pr 0.36 (Pr 11.25) = 19200 (6)

Pr 0.37 (Pr 11.23) = 1



0474-0008-02