

Systeme  
electric

Энергия. Технологии. Надежность.

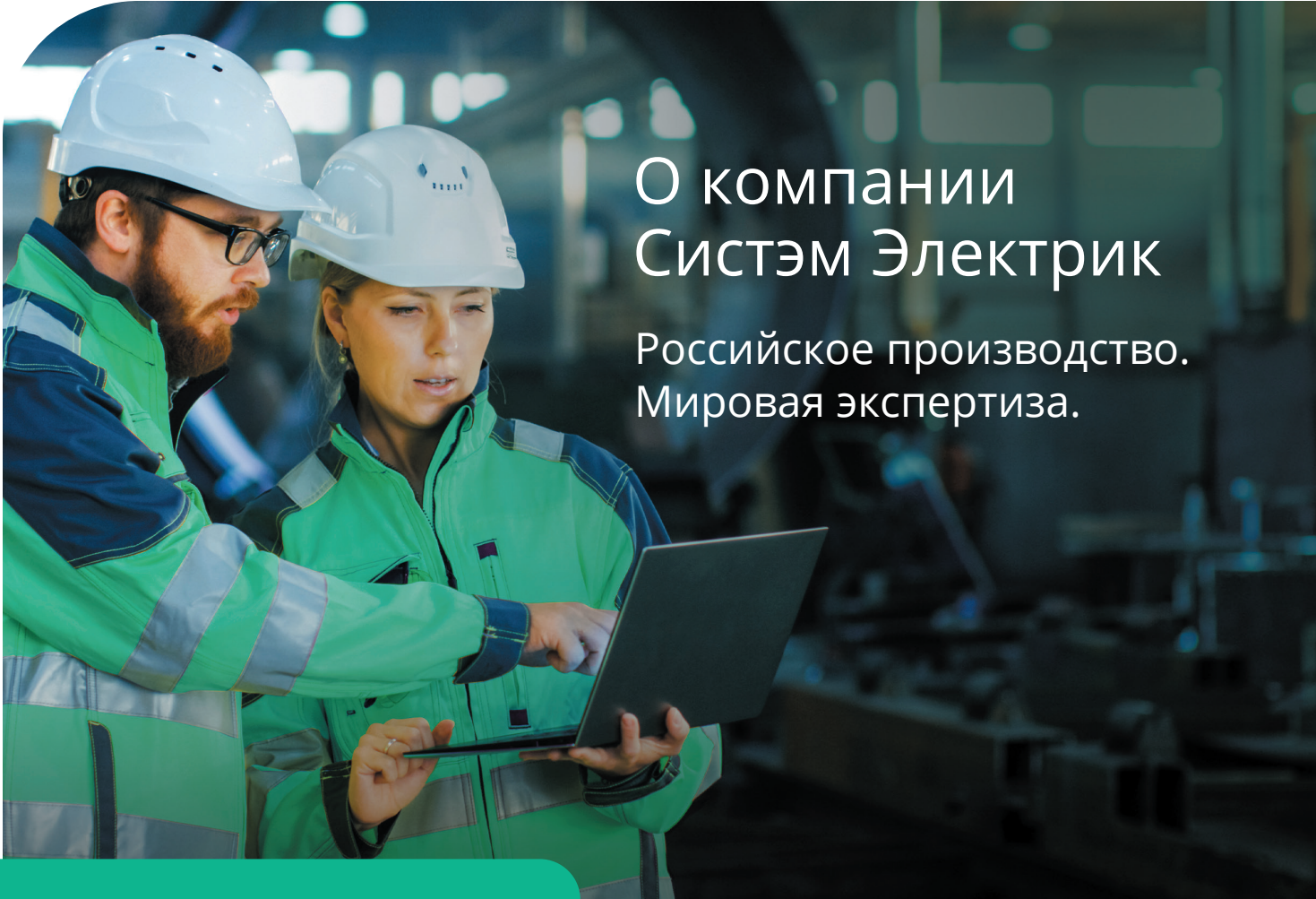


# SystemePact MFS

Многофункциональные устройства  
управления и защиты

Каталог 2023





# О компании Систэм Электрик

Российское производство.  
Мировая экспертиза.

Российская компания Систэм Электрик (Systeme Electric, ранее Schneider Electric Россия и Беларусь) производит и поставляет оборудование и комплексные решения для проектов по передаче и распределению электроэнергии.

Компания интегрирует лучшие технологии в области управления электроэнергией и автоматизации в режиме реального времени, услуги и решения для объектов гражданского и жилищного строительства, центров обработки данных, инфраструктуры и промышленности. Являясь вертикальной технологической компанией, Систэм Электрик предлагает клиентам и партнёрам единую экосистему на базе российского программного обеспечения.

Компания производит и продаёт оборудование, решения и ПО под собственными брендами (Systeme Electric, Механотроника, Dekraft, Systeme Soft) и продолжает оказывать сервисную поддержку инсталлированной базы Systeme Electric в качестве авторизованного поставщика сервисных услуг. Продукция компании соответствует международным стандартам качества.

Систэм Электрик выделяет своим ключевым приоритетом фокус на партнерах и заказчиках, гарантируя превосходное качество продукции и поддержки со стороны профессиональной команды. Работая под слоганом «Энергия. Технологии. Надежность», Систэм Электрик делает процессы и энергосистемы безопасными, эффективными и технологичными.

## Компания в цифрах

**3000 +**  
сотрудников

**18**  
офисов в крупнейших  
городах России  
и Беларуси

**3**  
производственные  
площадки и Центр  
Инноваций Систэм Софт

**2**  
региональных  
логистических  
центра

**1**  
крупнейший  
в отрасли инженерно-  
сервисный центр

## Производственные площадки в России



### Завод «Потенциал»

г. Козьмодемьянск (Республика Марий Эл)

Завод полного цикла, где представлены все этапы проектирования и производства электроустановочных изделий. Завод отмечен наградами «Лидер Качества», неоднократно побеждал во всероссийском конкурсе «100 лучших товаров России» в номинации «Промышленные товары для населения». «Потенциал» производит каждую третью розетку или выключатель, проданные в России.



### Систэм Электрик Завод ЭлектроМоноблок («СЭЗЭМ»)

г. Коммунар (Ленинградская область)

Завод по производству и локальной адаптации электротехнического оборудования среднего и низкого напряжения, а также оборудования для промышленной автоматизации. На предприятии применяются самые современные технологии: сварка роботами, автоматизированные процессы тестирования, умные сборочные системы под контролем современных цифровых инструментов управления производством, внедрены инструменты «умного» завода.



### НТЦ «Механотроника»

г. Санкт-Петербург

Один из российских технологических лидеров в релейной защите и автоматике. Являясь предприятием полного цикла, «Механотроника» занимается исследованиями в области релейной защиты, разработкой, производством и установкой систем релейной защиты и автоматики, а также автоматизированных систем управления.

## Продуктовое предложение



Программное обеспечение



Среднее напряжение



Низкое напряжение



Промышленная автоматизация



Конечное распределение



ИБП и инженерная инфраструктура ЦОД



Автоматизация и безопасность зданий



Электроустановочные изделия

## Бренд Dekraft

**Dekraft** Бренд низковольтного оборудования, ориентированный на Россию и страны СНГ.

Продукция Dekraft применяется в системах электроснабжения объектов коммерческой и жилой недвижимости, инфраструктуры и промышленности, энергетической и нефтегазовой отраслей.

## Развитие инноваций



Центр инноваций Систэм Софт расположен в Иннополисе, Республика Татарстан. Это полностью локальная IT-компания с государственной аккредитацией, специализирующаяся на разработке зарегистрированного российского ПО, комплексных проектах, техподдержке, обучении, сервисе и тестировании решений на кибербезопасность.

### Специализация — разработка и аудит:

- программного обеспечения автоматизации и управления
- библиотек типовых объектов автоматизации
- функциональных и аналитических модулей
- модулей интеграции и драйверов оборудования
- облачных решений

## Инженерно-сервисный центр

В Технополисе «Москва» открыт крупнейший в отрасли сервисный и учебный центр компании по автоматизации и распределению электроэнергии.

- Инженерно-сервисный центр Систэм Электрик является единственным авторизованным сервисным партнером Systeme Electric на территории России и Беларуси.
- Более 250 экспертов, сервисных инженеров, координаторов, тренеров обеспечивают поддержку клиентов 24/7 на протяжении всего жизненного цикла продукции на всей территории СНГ.
- В спектр услуг входят пусконаладка, сборка, шеф-монтаж, контрактный сервис и обслуживание, продление гарантии, профилактическое обслуживание, разовые работы, замена отдельных компонентов, проактивная замена запасных частей, цифровые сервисы, ретрофит, реконструкция, миграция, консалтинг.

Наш сайт и каналы в социальных сетях



SYSTEME.RU

TELEGRAM

YOUTUBE

VK

OK





# Содержание

## Общая информация

Технические особенности	6
Преимущества	7
Конструкция и составные части пускателя	7

Применение	10
------------	----

Каталожные номера	11
-------------------	----

## Условия эксплуатации

Рабочие условия	12
Категории применения	12

Технические характеристики	13
----------------------------	----

Блоки управления	14
------------------	----

Расцепители	16
-------------	----

Человеко-машинный интерфейс (ЧМИ)	18
-----------------------------------	----

## Подключение и управление

Управление	21
Подключение цепей пускателя	21
Принципиальная электрическая силовая схема и вспомогательные схемы управления пускателем	22
Рекомендуемые схемы управления	23

Габаритные и монтажные размеры	24
--------------------------------	----

## Дополнительная информация

Сервисное обслуживание и гарантия	25
Приемка и ввод в эксплуатацию	25



# Многофункциональные устройства управления и защиты SystemePact MFS

## Общая информация

### Технические особенности



Многофункциональные, компактные и удобные в эксплуатации устройства защиты и управления (многофункциональные пускатели) серии SystemePact MFS имеют следующие основные конструктивные особенности:

- Ширина, не превышающая 54 мм.
- Модульная конструкция.
- Напряжение цепи управления: 230 В пер. тока.
- Расширенный диапазон уставок защиты по току: от 0,3 до 63 А.
- Высокая отключающая способность: номинальная рабочая отключающая способность при КЗ до 50 кА.
- Встроенные вспомогательные контакты: 2НО+2НЗ.
- Человеко-машинный интерфейс.
- ЖК дисплей для визуализации параметров сети.
- Встроенные светодиодные индикаторы сигнализации аварийных ситуаций при коротком замыкании и перегрузке.
- Выбор режима управления: ручной с помощью рукоятки, ручной с помощью клавиатуры, автоматический, дистанционный.
- Интеграция в системы автоматизации.

Основными компонентами пускателей SystemePact MFS являются блок управления, электронный расцепитель, силовые контакты, контакты вспомогательной цепи, вспомогательные клеммы управления и сигнализации неисправности.

Блоки управления представлены в 4 вариантах: стандартные, стандартные с функцией связи, усовершенствованные, усовершенствованные с функцией связи. Выбор зависит от того, какие из функций защиты, управления, диагностики и визуализации параметров должны обеспечиваться данным пускателем. Защиты во всех блоках управления реализованы электронно, что обеспечивает высокую точность и надежность срабатывания. Наиболее экономичным решением является пускатель со стандартным блоком управления, обеспечивающий основные функции управления и защиты.

## Преимущества

По сравнению с традиционными решениями серия SystemePact MFS обладает многочисленными преимуществами, позволяющими упростить выбор компонентов системы:

- Функции отключения, разъединения и защиты выполняются одним устройством, способным работать при любых токах, вплоть до номинальной рабочей наибольшей отключающей способности Ics.
- Блок управления обладает широким диапазоном уставок тока. Предлагаются несколько версий: стандартный блок управления, стандартный с функцией связи, усовершенствованный, усовершенствованный с функцией связи.
- Возможность расширения за счет присоединения дополнительных функциональных модулей в зависимости от требований применения (реверсивный режим, контроль утечки тока, контроль состояния предохранителя).
- Пускатели SystemePact MFS соответствуют полной координации, исключая риск повреждения или неправильного функционирования. После аварии они могут быть немедленно перезапущены.
- Вспомогательная цепь управления, включающая в себя 2НО+2НЗ вспомогательных контакта, 2НО+1НЗ контакта сигнализации рабочего состояния и 1НЗ контакт аварийной сигнализации, обеспечивает контроль операций пускателя и автоматическое управление различными цепями.
- 4 светодиодных индикатора позволяют осуществлять визуальный контроль состояния пускателя и электрической сети.
- ЖК дисплей позволяет отслеживать параметры электрической сети и осуществлять ее циклический мониторинг.
- Модульная конструкция обеспечивает возможность расширения функций.
- Компактные устройства SystemePact MFS устанавливаются на монтажную плату или DIN-рейку, что минимизирует занимаемый ими объем внутри шкафа управления.
- Благодаря отсутствию необходимости подключения силовых кабелей между автоматическим выключателем и контактором применение SystemePact MFS сокращает время монтажа оборудования.

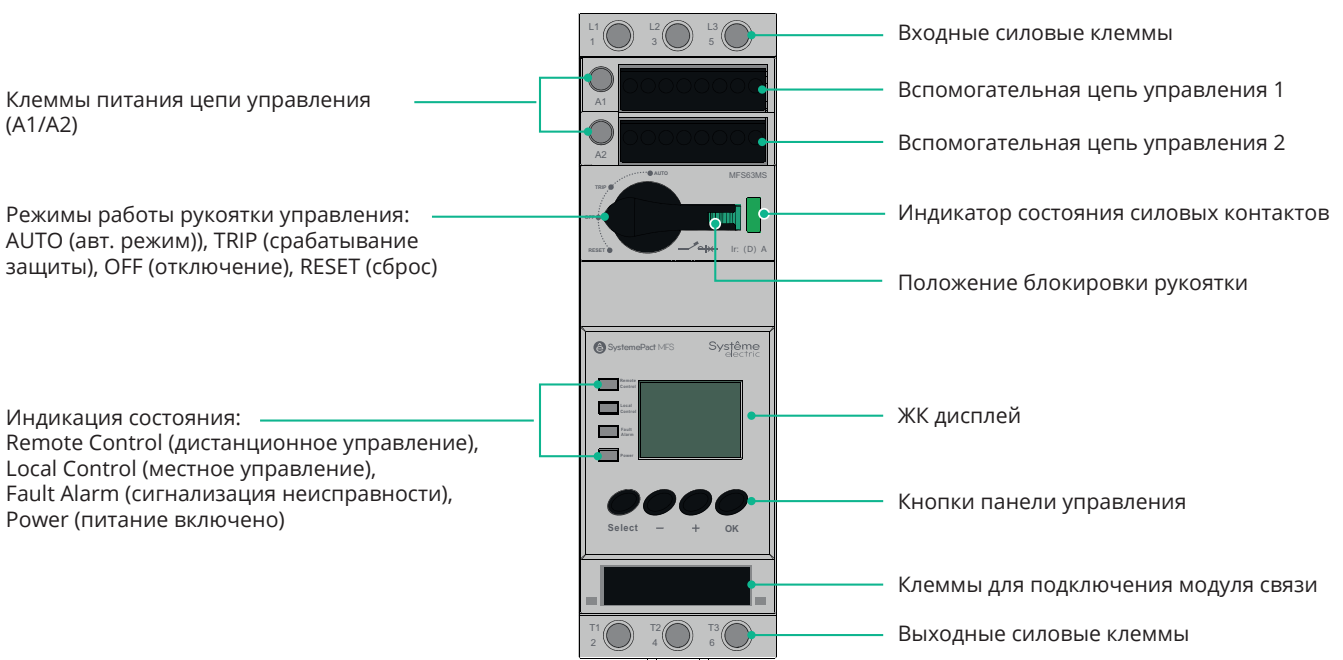
## Конструкция и составные части пускателя

### Конструкция

Многофункциональный пускатель SystemePact MFS включает в себя блок управления, электронный расцепитель, силовые контакты, контакты вспомогательной

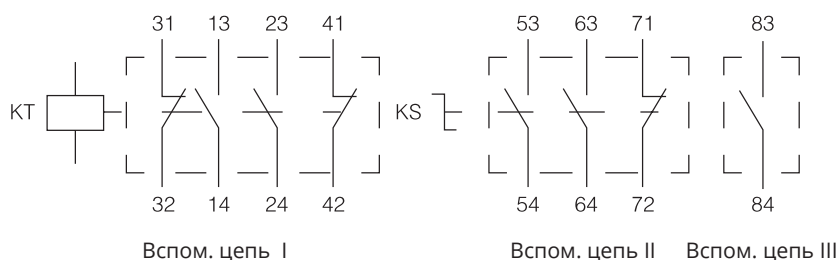
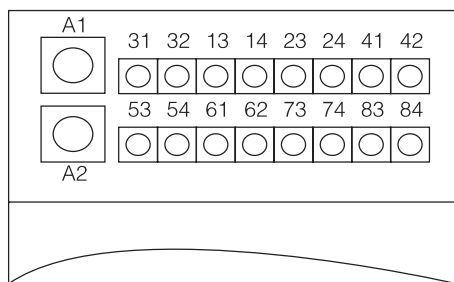
цепи, вспомогательные клеммы управления и сигнализации неисправности.

### Панель блока управления



## Вспомогательные контакты состояния и сигнализации

Верхний фронтальный соединительный клеммный блок



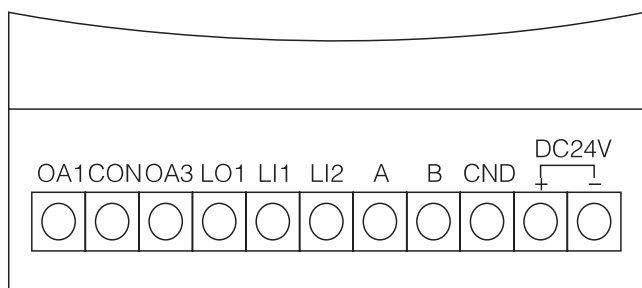
КТ — катушка управления  
КС — рукоятка управления

Вспомогательные контакты состояния и сигнализации цепи I синхронизированы с работой силовой цепи. На схеме выше показано размыкание главной цепи пускателя, управление вспомогательными цепями.

Вспомогательные контакты цепи II синхронизированы с работой рукоятки управления. На схеме выше показаны рукоятка в положениях AUTO (авт. режим), TRIP (срабатывание), OFF (откл.), RESET (сброс) и контакты управления вспомогательными цепями.

Вспомогательные контакты цепи III (клеммы 83 и 84) соответствуют дискретному выходу сигнализации срабатывания пускателя (сигнализация перегрузки). Клеммы питания катушки управления (A1-A2) применяются для управления замыканием/размыканием силовой цепи пускателя.

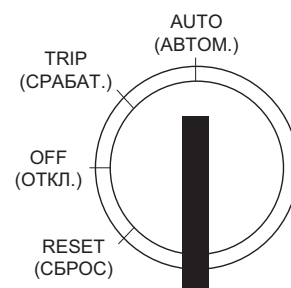
## Вспомогательные клеммы управления



Клеммы модуля связи:  
DC24V: внешний источник питания  
OA1, COM: выходные клеммы 24 В прямого вращения двигателя  
OA3, COM: выходные клеммы 24 В обратного вращения двигателя  
LO1, COM: программируемый дискретный выход  
LI1/LI2, COM: программируемые дискретные входы  
A, B, GND: клеммы связи RS-485 по протоколу MODBUS RTU

## Рукоятка управления

1. Положение AUTO (авт. режим): пускатель может осуществлять автоматическое управление включением и отключением
2. Положение TRIP (срабатывание): размыкание силовой цепи пускателя, автоматическое управление включением и отключением не выполняется
3. Положение OFF (отключено): силовая цепь пускателя разомкнута, расцепитель сработал, невозможность автоматического управления включением и отключением
4. После срабатывания поверните рукоятку пускателя против часовой стрелки в положение RESET (сброс), затем установите ее в положение AUTO (авт. режим), пускатель может продолжить управление включением и отключением
5. С помощью рукоятки можно осуществлять управление включением и отключением пускателя, способы управления пускателем приведены на стр. 21



## Индикация положения контактов

Когда пускатель включен, горит зеленый индикатор.

Когда пускатель отключен, горит красный индикатор.

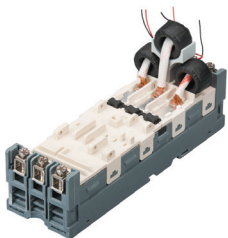


## Панель блока управления

- Дисплей блока управления: русифицированный.
- В нормальном состоянии: данные измерений, например, циклическое отображение значений трехфазного тока.
- При неисправности: отображение параметров меню неисправности.
- При настройке: отображение параметров меню конфигурации.
- При запросе: отображение последних неисправностей или записи времени возникновения неисправностей.
- Индикация рабочего состояния: 4-сегментный светодиодный индикатор (дистанционное управление, местное управление, неисправность, питание).

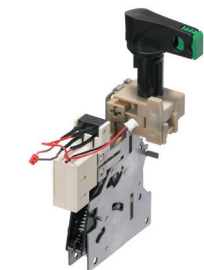
- При передаче данных блоком управления мигает индикатор Remote Control (дист. управление).
- Окончание передачи данных, отключение дистанционного управления: зажигание лампы Local Control (мест. управление).
- При обнаружении пускателем неисправности цепи загорается индикатор Fault Alarm (сигнализация неисправности).
- При подаче напряжения на катушку управления (A1/A2) горит индикатор Power (питание).
- Кнопки клавиатуры дисплея: 4 кнопки конфигурации – кнопка выбора, кнопка настройки, кнопки вверх/вниз, кнопка подтверждения, которые могут использоваться для настройки параметров блока управления и управления пускателем.

## Составные части пускателя



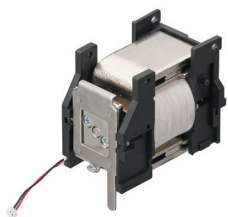
### Силовой блок

В состав силового блока входят, прежде всего, основание, подложка, неподвижный и подвижный контакты, дугогасительная камера и защитная крышка, искровой барьер, трансформатор, клеммная колодка, электронные платы и т. д. Корпус многофункционального пускателя изготовлен из термостойкого пластика, произведенного методом литья под давлением, и отвечает требованиям электрической прочности и структурной точности размеров. Компактная стационарная установка, на верхней и нижней клеммах изделия устанавливается искровой барьер для повышения безопасности при использовании. Монтажное основание пускателя представлено в двух исполнениях по способу монтажа: для стандартного монтажа на DIN-рейку и стационарной установки на монтажную плату.



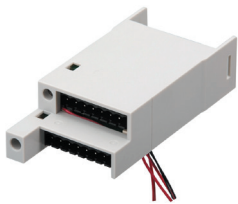
### Блок механизма управления

Главные компоненты — это рукоятка для операций включения/отключения и перевода в автоматический режим, пружина, переключатель, блокировка, шунт и разъемный толкатель. Компактная конструкция, точность и надежность действия, быстрое и плавное срабатывание (срабатывание механизма в ручном режиме и мгновенное срабатывание при коротком замыкании). Встроенный независимый расцепитель, стабильное соединение и безопасная работа. Механизм ручного управления имеет литые цинковые детали с высокой прочностью и надежностью передачи усилия поворота рукоятки, эргономичную форму рукоятки управления. Герметичные соединения между механическими частями и другими компонентами.



### Блок электромагнитного управления

Встроенный электромагнит используется для замыкания и размыкания пускателя. Он выполнен из сплава AlNiCo, служит для повышения быстродействия и экономии электроэнергии.



### Модуль вспомогательной цепи

Встроенные вспомогательные контакты состояния и сигнальные контакты, обеспечивают надежное управление и сигнализацию положения многофункционального пускателя. Удобные и эргономично выполненные вторичные цепи. Комбинированные клеммы вспомогательной цепи управления, питание аварийной сигнализации и управления.



### Блок управления

Блок управления — это центр управления и защиты данного пускателя, включающий схему измерений, схему электропитания, схему дисплея, схему работы центрального процессора, выходную цепь управления и т. д. Централизованное расположение электронных плат компонентов и высокое качество соединений; втычное включение и выключение, легкость техобслуживания.

# Применение

Пускатели SystemePact MFS – это многофункциональные устройства коммутации и защиты, совмещающее в себе функции автоматического выключателя, контактора, реле защиты от перегрузки и выключателя-разъединителя.

Они обеспечивают следующие функции:

- Защита низковольтных распределительных сетей.
- Защита и управление однофазными и трехфазными двигателями:
  - обеспечение разрыва силовой цепи;
  - защита от короткого замыкания и перегрузки;
  - коммутация нагрузки.
- Контроль состояния системы:
  - отображение аварийных сигналов и рабочих параметров (время работы, количество срабатываний, токи двигателя и т. д.);
  - запись аварийных сигналов вместе со значениями рабочих параметров двигателя.

- Обмен данными с системой управления высшего уровня.

Многофункциональные устройства защиты и управления SystemePact MFS соответствуют стандартам IEC 60947-1, EC 60947-6-2.

Материалы, входящие в состав изделий, отвечают требованиям Директивы RoHS об ограничении использования опасных веществ (свинец (Pb), ртуть (Hg), кадмий (Cd), шестивалентный хром (Cr), полибромированный бифенил (PBВ), полибромированный дифениловый эфир (PBTE)).

## Правильный выбор для всех применений



Водоподготовка и очистка



Добыча ископаемых



Целлюлоза и бумага



ЖД



HVAC



Морские суда и порты



Нефть и газ



Лифты



Металлургия

# Каталожные номера

## Структура каталожного номера



- 1 **Код продукта**  
MFS: многофункциональное устройство защиты и управления
- 2 **Диапазон настройки номинального тока AC-43, 400 В**  
0,3-63 А
- 3 **Напряжение цепи управления пускателя**  
M: 230 В пер. тока
- 4 **Тип модуля управления**  
S: Стандартный  
ST: Стандартный с функцией связи  
SU: Усовершенствованный  
SUT: Усовершенствованный с функцией связи

Каталожный номер	Диапазон уставок тока	Напряжение цепи управления	Блок управления
MFS05MS	0,3-1,2 А	230 В пер. тока	Стандартный
MFS07MS	0,6-2,4 А	230 В пер. тока	Стандартный
MFS6MS	1,5-6 А	230 В пер. тока	Стандартный
MFS12MS	3-12 А	230 В пер. тока	Стандартный
MFS18MS	7,2-18 А	230 В пер. тока	Стандартный
MFS32MS	12-32 А	230 В пер. тока	Стандартный
MFS45MS	18-45 А	230 В пер. тока	Стандартный
MFS63MS	25-63 А	230 В пер. тока	Стандартный
MFS05MST	0,3-1,2 А	230 В пер. тока	Стандартный + MODBUS
MFS07MST	0,6-2,4 А	230 В пер. тока	Стандартный + MODBUS
MFS6MST	1,5-6 А	230 В пер. тока	Стандартный + MODBUS
MFS12MST	3-12 А	230 В пер. тока	Стандартный + MODBUS
MFS18MST	7,2-18 А	230 В пер. тока	Стандартный + MODBUS
MFS32MST	12-32 А	230 В пер. тока	Стандартный + MODBUS
MFS45MST	18-45 А	230 В пер. тока	Стандартный + MODBUS
MFS63MST	25-63 А	230 В пер. тока	Стандартный + MODBUS
MFS05MSU	0,3-1,2 А	230 В пер. тока	Усовершенствованный
MFS07MSU	0,6-2,4 А	230 В пер. тока	Усовершенствованный
MFS6MSU	1,5-6 А	230 В пер. тока	Усовершенствованный
MFS12MSU	3-12 А	230 В пер. тока	Усовершенствованный
MFS18MSU	7,2-18 А	230 В пер. тока	Усовершенствованный
MFS32MSU	12-32 А	230 В пер. тока	Усовершенствованный
MFS45MSU	18-45 А	230 В пер. тока	Усовершенствованный
MFS63MSU	25-63 А	230 В пер. тока	Усовершенствованный
MFS05MSUT	0,3-1,2 А	230 В пер. тока	Усовершенств. + MODBUS
MFS07MSUT	0,6-2,4 А	230 В пер. тока	Усовершенств. + MODBUS
MFS6MSUT	1,5-6 А	230 В пер. тока	Усовершенств. + MODBUS
MFS12MSUT	3-12 А	230 В пер. тока	Усовершенств. + MODBUS
MFS18MSUT	7,2-18 А	230 В пер. тока	Усовершенств. + MODBUS
MFS32MSUT	12-32 А	230 В пер. тока	Усовершенств. + MODBUS
MFS45MSUT	18-45 А	230 В пер. тока	Усовершенств. + MODBUS
MFS63MSUT	25-63 А	230 В пер. тока	Усовершенств. + MODBUS



# Условия эксплуатации

## Рабочие условия

### Стандартные рабочие условия окружающей среды

- Рабочая температура эксплуатации: от -15 до +40 °С, средняя температура за 24 часа  $\leq$  +35 °С.
- Высота установки:  $\leq$ 2000 м.
- Влажность окружающей среды в месте установки: при максимальной температуре +40 °С относительная влажность воздуха не превышает 50 %, при более низкой температуре допускается более высокая относительная влажность, например 90 % при +20 °С. При перепадах температуры необходимо принять особые меры защиты от возможной конденсации.
- Уровень загрязнения окружающей среды: класс 3.
- Степень защиты: IP20.
- Применимая электромагнитная среда: класс А  
**ПРЕДУПРЕЖДЕНИЕ:** данное изделие предназначено для использования в среде А. Применение данного изделия в среде В может вызвать опасные электромагнитные помехи, в этом случае пользователь должен принять соответствующие меры предосторожности.

### Условия хранения и транспортировки

При хранении и транспортировке изделие должно находиться в прохладном и вентилируемом месте. Недопустимо воздействие прямых солнечных лучей, сильного дождя, пыли, газов, химических веществ и т. п. Диапазон температуры хранения и транспортировки составляет от -25 до +55 °С, температура может кратковременно достигать +70 °С (до 24 ч).

### Условия монтажа

Категория перенапряжения силовой цепи пускателя соответствует III (уровень распределения), а категория перенапряжения вспомогательной цепи и цепи управления соответствует II (уровень нагрузки).

## Категории применения

Для многофункциональных устройств управления и защиты SystemePact MFS действительны указанные категории применения.

Цепь	Категория применения	Описание действия
Силовая цепь	AC-20	Замыкание/размыкание без нагрузки
	AC-40	Цепи распределения, включая смешанные резистивные и индуктивные нагрузки
	AC-41	Неиндуктивные или слабо индуктивные нагрузки, резистивные печи
	AC-42	Двигатели с контактными кольцами: пуск, отключение
	AC-43	Асинхронный двигатель с короткозамкнутым ротором: пуск, отключение во время работы
	AC-44	Асинхронный двигатель с короткозамкнутым ротором: пуск, торможение противотоком или реверс, управление движением
	AC-45a	Коммутация газоразрядных ламп
AC-45b	Коммутация ламп накаливания	
Вспомогательная цепь	AC-15	Управление электромагнитом переменного тока
	DC-13	Управление электромагнитом постоянного тока

# Технические характеристики

## Основные технические характеристики (силовая цепь)

Типоразмер	63		
Номинальное рабочее напряжение $U_e$	400/690 В пер. тока		
Номинальное напряжение изоляции $U_i$	690 В		
Номинальное выдерживаемое импульсное напряжение $U_{imp}$	6 кВ		
Условный тепловой ток $I_{th}$ (А)	12	32	63
Номинальный рабочий ток $I_e$ (А)	1,2; 2,4; 6, 12	18, 32	45, 63
Номинальная частота сети питания	50 Гц		
Номинальный режим работы (прерывистый)	Класс 300, коэффициент нагрузки 40%		
Электрическая износостойкость (кол-во циклов)	АС-43	1 млн	
	АС-44	20 тыс	
Механическая износостойкость (кол-во циклов)	10 млн		
Номинальная отключающая способность при коротком замыкании $I_{cs}$	400 В пер. тока	50 кА	
	690 В пер. тока	4 кА	
Категория применения	АС-43		
Время активации размыкания	< 2 мс		
Количество полюсов	3		

## Основные технические характеристики (номинальный рабочий ток и питание цепи управления)

Типоразмер	Условный тепловой ток $I_e$ (А)	Ном. рабочий ток $I_e$ (А)	Диапазон токовых уставок перегрузки $I_{r1}$ (А)	Номинальная мощность двигателя $P_e$ (кВт)		
				220 В пер. тока	400 В пер. тока	690 В пер. тока
		1,2	0,3–1,2	0,06–0,18	0,07–0,5	0,13–0,86
		2,4	0,6–2,4	0,09–0,55	0,15–1,0	0,25–1,8
		6	1,5–6	0,25–1,5	0,52–2,8	0,9–5,0
		12	3–12	0,75–3	1,1–6,0	2,0–10
32	18	7,2–18	1,5–4	3,0–9,5	5,0–16	
	32	12–32	3–7,5	5,0–16,5	8,5–29	
63	45	18–45	4–11	7,1–23,5	14–43	
	63	25–63	5,5–18,5	10–35	19–60	

## Основные технические характеристики (цепь управления и вспомогательная цепь)

	Типоразмер, ном. рабочий ток $I_{nm}$ (А)	63	
Цепь управления	Напряжение управления $U_s$ (В)	230 В пер. тока 50 Гц (60 Гц в исполнении по спецзаказу)	
	Макс. потребляемая мощность электромагнитной катушки (Вт)	4	
	Время активации электромагнитной катушки (мс)	Замыкание < 80, размыкание < 70	
	Механическая износостойкость (циклы)	10 млн	
	Рабочая частота коммутации, циклы/час (при коэффициенте нагрузки 40 %)	2400	
Вспомогательные контакты цепи управления	Количество контактов	2 НО + 2 НЗ	
	Коммутационная способность	АС-15	230 В пер. тока, 5 А
		DC-13	110 В пост. тока, 0,55 А; 24 В пост. тока, 5 А
	$U_i$ : 250 В, $U_{imp}$ : 4 кВ, $I_{th}$ : 5 А		
Вспомогательные контакты состояния	Количество контактов	2НО + 1НЗ	
	$U_e$ : 230 В пер. тока, $U_i$ : 250 В, $U_{imp}$ : 4 кВ, $I_{th}$ : 5 А		
Цепь аварийной сигнализации блока управления	Количество дискретных выходов	1НО	
	$U_e$ : 230 В пер. тока, $U_i$ : 250 В, $U_{imp}$ : 4 кВ, $I_{th}$ : 5 А		
Внешний источник питания	$U_e$ : 24 В пост. тока, $U_{imp}$ : 0,8 кВ		



# Блоки управления

Блоки	Код	Функции защиты	Специальные функции
Стандартный	S	Функции защиты, см. ниже в таблице 2	Настройка параметров осуществляется при помощи встроенного ЖК дисплея и клавиатуры, контроль состояния силовой и вспомогательной цепи (см. далее таблицу 3)
Стандартный+Modbus	ST	Аналогичны блоку управления S + Modbus	Блок управления S + интерфейс связи Modbus, обмен данными, дистанционное управление, мониторинг состояния, настройка параметров и т. д.
Усовершенствованный	SU	S + защита от повышенного/пониженного напряжения	Аналогичны блоку управления S + функции защиты по напряжению
Усовершенствованный+Modbus	SUT	S + защита от повышенного/пониженного напряжения + Modbus	Аналогичны блоку управления S + функции защиты по напряжению + интерфейс связи Modbus

## Настраиваемые параметры блока управления (функция защиты)

Таблица 1

№	Настройки	Регулируемый диапазон	Настройка по умолчанию	Допуск	
1	Номинальный ток Ie (A)	0,3–63	63		
2	Диапазон регулировки уставки тока Ir1 (A)	0,3-63	63		
3	Тип нагрузки	Однофазная/трехфазная	Трехфазная		
4	Режим сброса	Автоматический/ручной	Ручной		
5	Мгновенное срабатывание	(Заводская настройка)	Вкл.		
6	Защита	(Заводская настройка)	Срабатывание		
7	Порог мгновенного срабатывания (A)	14 × значение токовой уставки	14 × значение токовой уставки		
8	Время срабатывания (мс)	Мгновенное (фиксированное время)	Мгновенное		
9	Настройка защиты с кратковременной выдержкой	Включена/отключена	Включена		
10	Защита	Срабатывание/сигнализация аварийного отключения	Срабатывание		
11	Настройка порога срабатывания	Двигатель	(6,0–12) Ir	9,0 Ir1	
		Распределительная сеть	(2,0–12) Ir	6,0 Ir1	
12	Время срабатывания (с)	0; 0,06; 0,1; 0,2; 0,3; 0,4	0,2	±10 %	
13	Срабатывание при перегрузке	Включено/отключено	Включено		
14	Режим защиты	Размыкание/сигнализация аварийного отключения	Размыкание		
15	Класс расцепления	Двигатель	5, 10A, 10, 15, 20, 25, 30	10	±10 %
		Распределение электропитания	5, 10, 15, 30, 60, 90, 120	15	±10 %
16	Срабатывание при обрыве фазы	Включено/отключено	Включено		
17	Режим защиты	Размыкание/сигнализация аварийного отключения	Размыкание		
18	Время срабатывания (с)	1–20	5	±10 %	
19	Срабатывание при пониженном токе	Включено/отключено	Отключено		
20	Режим защиты	Размыкание/сигнализация аварийного отключения	Размыкание		
21	Настройка порога срабатывания (A)	(0,2–0,8) Ir	0,2 Ir		
22	Время срабатывания (с)	1–200	10	±10 %	
23	Срабатывание при заблокированном роторе	Включено/отключено	Отключено		
24	Режим защиты	Размыкание/сигнализация аварийного отключения	Размыкание		
25	Настройка порога срабатывания (A)	(5–9) Ir	6 Ir1		
26	Время срабатывания (с)	0,1–50,0	5	±10 %	
27	Срабатывание при трехфазном дисбалансе	Включено/отключено	Отключено		
28	Режим защиты	Размыкание/сигнализация аварийного отключения	Размыкание		
29	Коэффициент дисбаланса	10–100 %	40 %		
30	Время срабатывания (с)	0,1–20,0	4		
31	Срабатывание при пределе времени запуска	Включено/отключено	Отключено		
32	Режим защиты	Размыкание/сигнализация аварийного отключения	Размыкание		

№	Настройки	Регулируемый диапазон	Настройка по умолчанию	Допуск
33	Настройка порога срабатывания (A)	(1–4) I <sub>r</sub>	1,5 I <sub>r1</sub>	
34	Время срабатывания (с)	1–200	10	±10 %
35	Предварительное предупреждение о перегрузке	Вкл./откл.	Откл.	
36	Режим защиты	Сигнал аварийного отключения	Сигнал аварийного отключения	
37	Настройка порога срабатывания при аварийном сигнале	(20–80 %) I <sub>r</sub>	80 % I <sub>r1</sub>	

**Примечание.** При номинальной нагрузке точность измерения тока ±5 %. При перегрузке точность измерения тока ±10 %. При коротком замыкании точность измерения тока ±20 %.

## Функции блока управления

Таблица 2

Функция		Описание
Срабатывание и размыкание	Короткое замыкание	Срабатывание расцепителя пускателя (мгновенное срабатывание, разрыв силовой цепи)
	Другие неисправности	Срабатывание механизма пускателя (управляемое электромагнитной катушкой размыкание силовых контактов, разрыв силовой цепи)
Сброс	Ручной	При размыкании пускателя нажмите кнопку RESET (СБРОС), произойдет сброс рабочего состояния пускателя При срабатывании пускателя переключите рукоятку в положение RESET (СБРОС), затем AUTO (АВТОМ.), нажмите кнопку Reset (Сброс), произойдет сброс состояния пускателя
	Автоматический	При размыкании, состояние пускателя сбрасывается автоматически Если время срабатывания при перегрузке меньше 60 с, время автоматического сброса составляет 60 с Если время срабатывания при перегрузке больше 60 с, время автоматического сброса равно времени срабатывания при перегрузке Время сброса при других неисправностях составляет 60 с В режиме дистанционного управления, несмотря на обратный отсчет времени сброса, сброс не происходит без получения команд сброса с пульта дистанционного управления
Размыкание нагрузки и проверка срабатывания		Может настраиваться в меню
Дистанционное управление и локальное управление		В режиме дистанционного управления срабатывание пускателя, размыкание цепи нагрузки, сброс и т. д. могут управляться дистанционно, режим местного управления не поддерживается
Тепловая память		Уставки выдержки времени: 0, 3, 5, 10, 15, 20 мин После активации защиты от неисправностей перегрузки пускатель не поддерживает операцию сброса в течение времени обратного отсчета тепловой памяти. Если необходим сброс аппарата, войдите в меню сброса и выполните сброс перегрузки, без выдержки времени при настройке времени тепловой памяти «0»

## Функции блока управления (специальные функции)

Таблица 3

№	Параметр	Регулируемый диапазон	Комментарий
1	Связь	Коммуникационный модуль RS 485 с протоколом связи Modbus RTU	Модуль ST, SUT
2	Блокировка клавиатуры	Пароль для входа в меню во избежание случайных манипуляций персонала	
3	Измерение	Измерение трехфазного тока, значения тока утечки в реальном времени, фазного напряжения (питания схемы управления)	
4	Запись	Запоминание и хранение 10 записей типов неисправностей: неисправности по току, напряжению, току утечки и т.д.	
5	Мониторинг	Условия и значения устройства мониторинга	
6	Автоматический сброс	При неисправности электрических цепей (за исключением короткого замыкания) возникает срабатывание защиты пускателя (электромагнитное действие), рукоятка остается в рабочем положении AUTO (АВТОМ.), режимы сброса можно настраивать	
7	Сброс состояния пускателя	При неисправности электрических цепей, после сброса времени отключения (60 с) подача питания управления все еще включена, произойдет автоматический сброс пускателя. Для защиты от перегрузки настройка предела времени сброса должна превышать значение кривой остаточной теплоемкости, соответствующей обратной характеристике времени срабатывания	
8	Блок управления	Программируемый блок управления поддерживает настройку входов/выходов, запроса, управления, сброса, тестирования и т. д.	Модуль ST, SUT
9	Сигнал на дискретном выходе	AUTO (АВТОМ.) и выход сигнала неисправности	



# Расцепители

Многофункциональные устройства защиты и управления серии SystemePact MFS с электронным расцепителем имеет выдержку времени при перегрузке, уставку выдержки времени при коротком замыкании, функции мгновенного срабатывания защиты при коротком замыкании; подробную информацию см. в таблице 1 (данные о функциях блока управления).

## Функция теплового расцепителя при перегрузке

Многофункциональные устройства управления и защиты серии SystemePact MFS:

- Снабжены 2 типами защиты от перегрузки: защита двигателя и распределения питания. Заказчик может выбрать защиту в зависимости от типа нагрузки.
- Имеют несколько кривых защиты от перегрузки, что позволяет заказчику выбрать наиболее подходящий вариант. Характеристики защиты соответствуют стандарту GB/T14598.15 для моделирования защиты двигателя от перегрева по обратной временной характеристике в холодном состоянии.
- Имеют функцию тепловой памяти и предотвращают перезапуск двигателя при чрезмерном повышении температуры; выдержку времени тепловой памяти можно настроить в меню блока управления пускателя.
- Позволяют перезапустить двигатель в горячем состоянии, предварительно сбросив тепловое состояние двигателя на «0» в меню «Сброс перегрузки».

## Характеристики защиты от перегрузки пускателя MFS (защита двигателя)

Испытание	Множители уставки тока Ir1	Время срабатывания t1 (с)								Допуск времени	Начальное состояние
A	1,05	Пускатель не в рабочем состоянии в течение 2 ч (пускатель включен)								-	Пуск из холодного состояния
B	1,2	Активация пускателя в течение 1 ч (пускатель отключен)								-	Продолжается испытание A
C	1,5	27	39	56	78	105	130	148	±20 %	Пуск из горячего состояния	
D	7,2	4,8	6	8	11	13	16	20	±20 %	Пуск из холодного состояния	
	Класс расцепления	5	10A	10	15	20	25	30			

**Примечание.** Умноженное на 7,2 время расцепления (срабатывания) Tr/s с учетом класса расцепления тока уставки контроллера. Испытания с учетом категории применения AC-42, AC-43, AC-44 при эталонной температуре окружающей среды: -5 °C, +20 °C, +40 °C. Тип расцепителя: электронный расцепитель перегрузки с обратной кривой времени срабатывания. Условия температурного равновесия: 1,0 Ir1.

## Характеристики защиты от перегрузки пускателя MFS (защита распределения электропитания)

Испытание	Множители уставки тока Ir1	Время срабатывания t1 (с)								Допуск времени	Начальное состояние
A	1,05	Пускатель не в рабочем состоянии в течение 2 ч (пускатель включен)								—	Пуск из холодного состояния
B	1,3	Активация пускателя в течение 1 ч (пускатель отключен)								—	Продолжается испытание A
C	1,5	7	11	17	32	60	89	126	242	±20 %	Пуск из горячего состояния
D	7,2	1,2	1,6	2	2,1	3	3,6	4,3	7	±20 %	Пуск из холодного состояния
	Класс расцепления	5	10	15	30	60	90	120	240		

**Примечание.** Умноженное на 7,2 время расцепления (срабатывания) Tr/s с учетом класса расцепления тока уставки контроллера. Испытания с учетом категории применения AC-42, AC-43, AC-44 при эталонной температуре окружающей среды: -5 °C, +20 °C, +40 °C. Тип расцепителя: электронный расцепитель перегрузки с обратной кривой времени срабатывания.



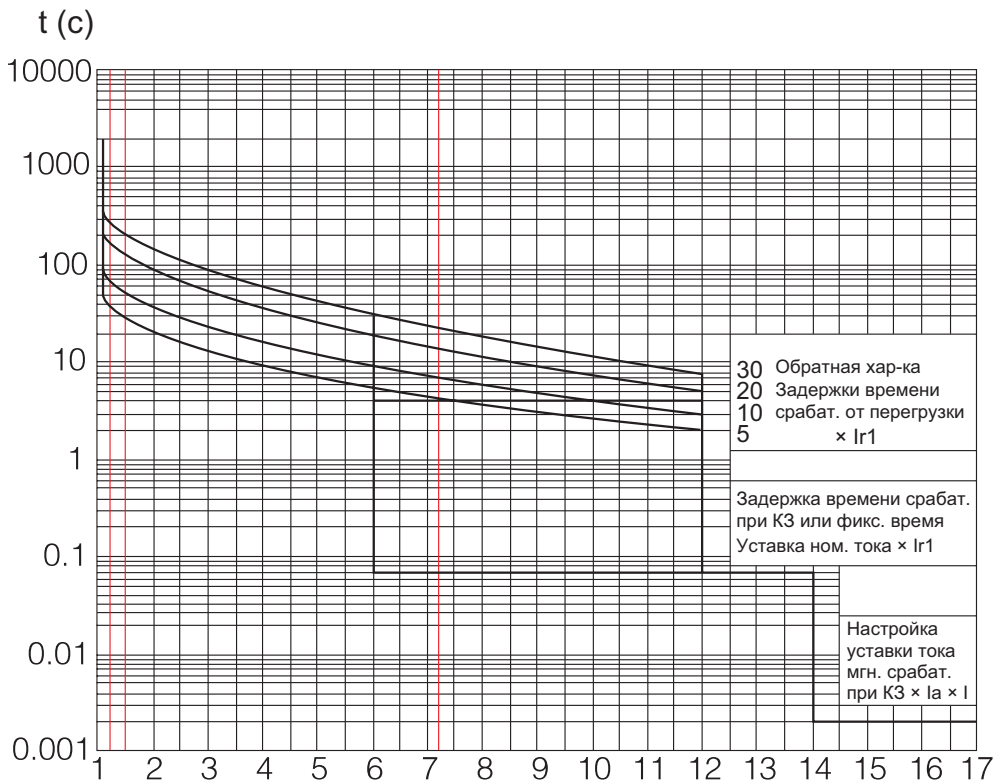
## Функция защиты от короткого замыкания

Функция защиты от короткого замыкания пускателей SystemePact MFS обеспечивает мгновенную защиту от короткого замыкания и защиту от короткого замыкания с выдержкой времени.

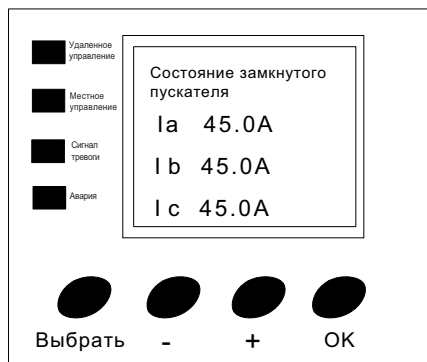
	Ток расцепителя		Время расцепления
Мгновенная защита от короткого замыкания		Ток короткого замыкания $I \geq 14 I_e$	< 2 мс (мгновенное размыкание)
Защита от короткого замыкания с кратковременной выдержкой	Защита двигателя	Токовая уставка (6,0–12) $I_{r1}$	0,06; 0,1; 0,2; 0,3; 0,4 (срабатывание с выдержкой времени)
	Защита распределительной сети	Токовая уставка (2,0–12) $I_{r1}$	

**Примечание.** Точность тока активации  $\pm 20\%$

## Времятоковая характеристика срабатывания



# Человеко-машинный интерфейс (ЧМИ)



## Пиктограммы интерфейса

- ЧМИ состоит из ЖК дисплея, клавиатуры и светодиодных индикаторов
- На ЖК дисплее отображается четыре строки символов, клавиатура снабжена 4 кнопками (Select (Выбор), «+», «-» и ОК), а также светодиодными индикаторами (дистанционное управление, местное управление, сигнализация о неисправности, питание).

## Указания по управлению кнопками меню

- Нажмите кнопку Select (Выбор) для входа в меню.
- Нажмите кнопку ОК для входа в меню проекта.
- Нажимайте кнопку «+» и кнопку «-», чтобы настроить параметры.
- По окончании настройки происходит возврат к стартовому окну интерфейса.

## Введение в функции меню

- Настройка параметров: установка разных функций и параметров системы.
- Клавиатура: через меню, управление срабатыванием цепи, тестирование и контроль.
- Сброс: сброс неисправности и сброс перегрузки.
- Запись неисправностей: отображение информации о 10 последних неисправностях.
- Регистрация событий: время запусков, время расцеплений, события при работе, версия изделия.
- Информация дисплея: настройка информации дисплея основного интерфейса.
- Информация о состоянии: информация об изделии и информации о состоянии

## Управление через меню

### Главное меню

Действие кнопок	Страница дисплея	Следующий шаг
Запуск	Отображение данных мониторинга	Войдите в главное меню ↓
Нажмите кнопку Select (Выбор) →	1. Настройка параметров	Опция ↓
Нажмите кнопку Select (Выбор) →	2. Управление с клавиатуры	Опция ↓
Нажмите кнопку Select (Выбор) →	3. Сброс	Опция ↓
Нажмите кнопку Select (Выбор) →	4. Запись неисправностей	Опция ↓
Нажмите кнопку Select (Выбор) →	5. Регистрация событий	Опция ↓
Нажмите кнопку Select (Выбор) →	6. Выход	Выход ↓
Нажмите кнопку ОК →	Отображение данных мониторинга	

## Дополнительное меню 1. Настройка параметров

Действие кнопки	Страница дисплея	Следующий шаг	Утверждение	Страница дисплея	Следующий шаг
Запуск	Страница отображения данных мониторинга	Войдите в главное меню ↓			
Нажмите кнопку Select (Выбор) →	1. Настройка параметров	Перейдите в меню настроек ↓			
Нажмите кнопку ОК →	Пароль	+/- →	Правильно Y	Меню настроек	Опция ↓
			Ошибка N	Страница отображения по кругу	---
Нажимайте кнопки «вверх/вниз» →	1. Тип двигателя	+/- →		Страница настроек	Опция ↓
	2. Показатели	+/- →		Страница настроек	Опция ↓
	3. Способ сброса	+/- →		Страница настроек	Опция ↓
	4. Настройки защиты	+/- →		Страница настроек	Опция ↓
	5. Настройки функций	+/- →		Страница настроек	Опция ↓
	6. Настройки дистанционного управления	+/- →		Страница настроек	Опция ↓
	7. Сброс пароля	+/- →		Страница настроек	Опция ↓
	8. Заводская настройка по умолчанию	+/- →		Страница настроек	Опция ↓
	9. Выход	Выход ↓			
Нажмите кнопку ОК →	Отображение данных мониторинга				

## Дополнительное меню 2. Управление с клавиатуры

Действие кнопки	Страница дисплея	Следующий шаг	Определение	Страница дисплея	Следующий шаг
Стартовая страница	Страница отображения данных мониторинга	Войдите в главное меню ↓			
Нажмите кнопку Select (Выбор) →	2. Управление с клавиатуры	Перейдите в меню управления ↓			
Нажмите кнопку ОК →	Тестовое срабатывание	+/- →	Да/нет		Опция ↓
	Размыкание нагрузки	+/- →	Да/нет		Опция ↓
Нажмите кнопку ОК →	Страница отображения данных мониторинга				

## Дополнительное меню 3. Сброс

Действие кнопки	Страница дисплея	Следующий шаг	Определение	Страница дисплея	Следующий шаг
Стартовая страница	Страница отображения данных мониторинга	Войдите в главное меню ↓			
Нажмите кнопку Select (Выбор) →	3. Сброс	Перейдите в меню сброса ↓			
Нажмите кнопку ОК →	Сброс неисправности	+/- →	Да/нет		Опция ↓
	Сброс перегрузки	+/- →	Да/нет		Опция ↓
Нажмите кнопку ОК →	Страница отображения данных мониторинга				



#### Дополнительное меню 4. Запись неисправностей

Действие кнопки	Страница дисплея	Следующий шаг	Определение	Страница дисплея	Следующий шаг
Стартовая страница	Страница отображения данных мониторинга				
Нажмите кнопку Select (Выбор) →	4. Запись неисправностей	Войдите в меню неисправностей ↓			
Нажмите кнопку OK →	Неисправность 1	+/- →			Опция ↓
	Неисправность 2	+/- →			Опция ↓
	.....	.....			.....
	Неисправность 10	+/- →			Опция ↓
Нажмите кнопку OK →	Страница отображения данных мониторинга				

#### Дополнительное меню 5. Запись событий

Действие кнопки	Страница дисплея	Следующий шаг	Определение	Страница дисплея	Следующий шаг
Стартовая страница	Страница отображения данных мониторинга	Войдите в главное меню ↓			
Нажмите кнопку Select (Выбор) →	5. Запись событий	Войдите в меню регистрации событий			
Нажмите кнопку OK →	Количество пусков	+/- →			Опция ↓
	Время расцепления	+/- →			Опция ↓
	Время работы в часах	+/- →			
	Версия изделия	+/- →			Опция ↓
Нажмите кнопку OK →	Страница отображения данных мониторинга				

# Подключение и управление

## Управление

### Операция запуска и остановки

Перед началом работы проведите проверку и убедитесь, что силовые и вспомогательные цепи подключены правильно, а напряжение нагрузки цепи соответствует номинальному напряжению пускателя; включение/отключение катушки пускателя имеет четыре режима управления, как показано ниже:

Способ управления		Инструкция по эксплуатации		Примечание
Способ 1	Управление с помощью клемм	Ручка управления находится в положении "Готово"	Подача напряжения питания на катушку управления (A1, A2), силовая цепь пускателя замкнута	Удаленный автоматический режим
			Снятие напряжения питания с катушки управления (A1, A2), отключение силовой цепи пускателя	
Способ 2	Ручное управление	Подача напряжения питания на катушку управления (A1, A2)	Операционная рукоятка в положение «Готово», силовая цепь пускателя замкнута	Локальный режим
			Ручка управления в положение «Отключено», силовая цепь пускателя разомкнута	
Способ 3	Управление с помощью кнопок	Катушка управления запитана (A1, A2), рукоятка управления находится в положении «готово»	С помощью меню блока управления кнопка управляет включением и отключением пускателя	Локальный режим
Способ 4	Дистанционное управление	Катушка управления запитана (A1, A2), рукоятка управления находится в положении «готово»	В удаленном режиме включение/отключение пускателя контролируется ведущим устройством (master)	Удаленный режим

#### Примечания.

- Режим управления кнопками и режим дистанционного управления не могут использоваться одновременно.
- Режим управления с помощью клемм:
  - при выходе из строя цепи (исключение – короткое замыкание) блок управления осуществляет защитное действие, пускатель отключается (разомкнут), рукоятка остается в положении «готово»;
  - при необходимости продолжить работу, сначала обесточьте катушку управления (A1-A2) (сброс состояния блока управления), затем после подачи питания на катушку управления можно продолжить нормальную работу пускателя.

## Подключение цепей пускателя

	Номинальный ток цепи (А)	Сечение кабеля (мм <sup>2</sup> )	Способ подключения	Возможность подключения проводников	Диаметр резьбы (мм)	Момент затяжки (Н·м)
MFS Силовая цепь	I < 20	2,5	Клеммы	1 проводник 1-16 / 4×6	5	2
	20 < I < 25	4,0				
	25 < I < 32	6,0				
	32 < I < 50	10				
	50 < I < 65	16				
Вспомогательные цепи	Вспомогательные клеммы	1,5	Клеммы	1 проводник 0,75-1,5 2 проводника 0,75-1,0	3	0,5
	Клеммы управления	1,5	Клеммы	1 проводник 0,75-2,5 2 проводника 0,75-1,5	3	0,5



# Принципиальная электрическая силовая схема и вспомогательные схемы управления пускателем

## Схема коммутационной цепи пускателя SystemePact MFS



Изображение принципиальной схемы пускателя MFS

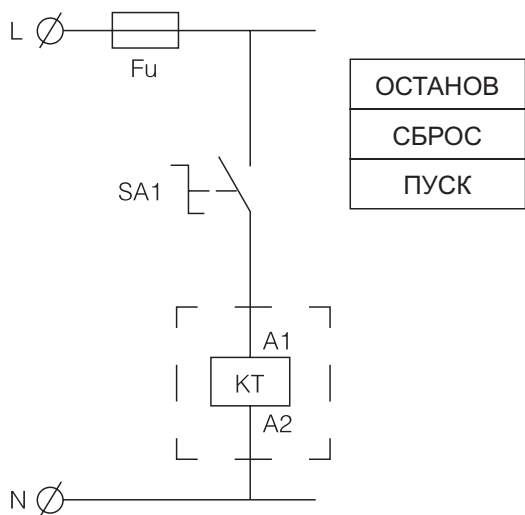


Схема 2-проводного управления пуском/остановом

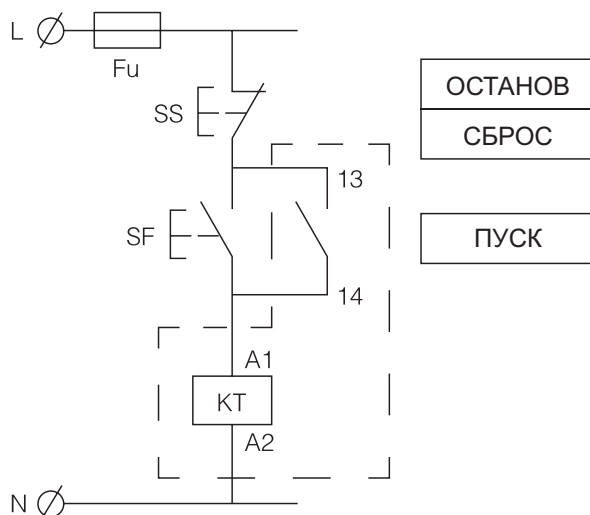


Схема 3-проводного управления пуском/остановом

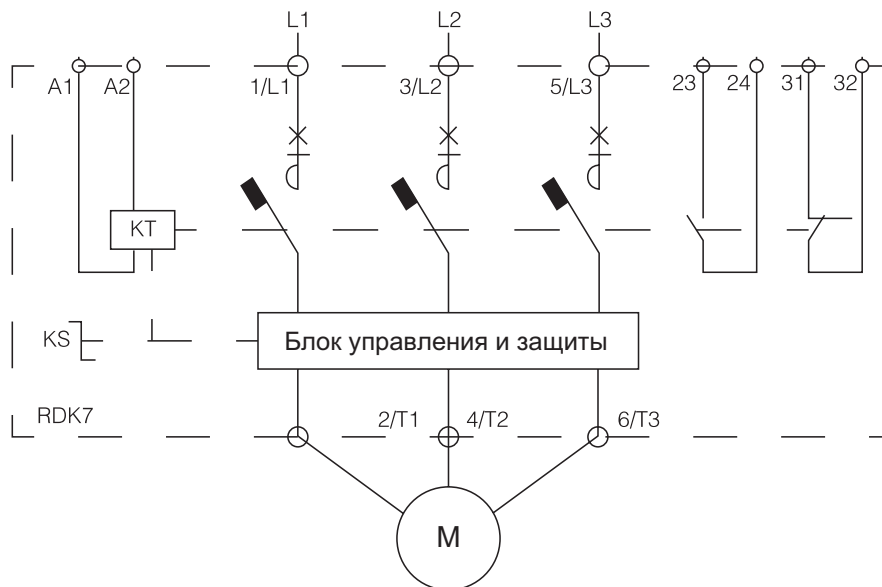
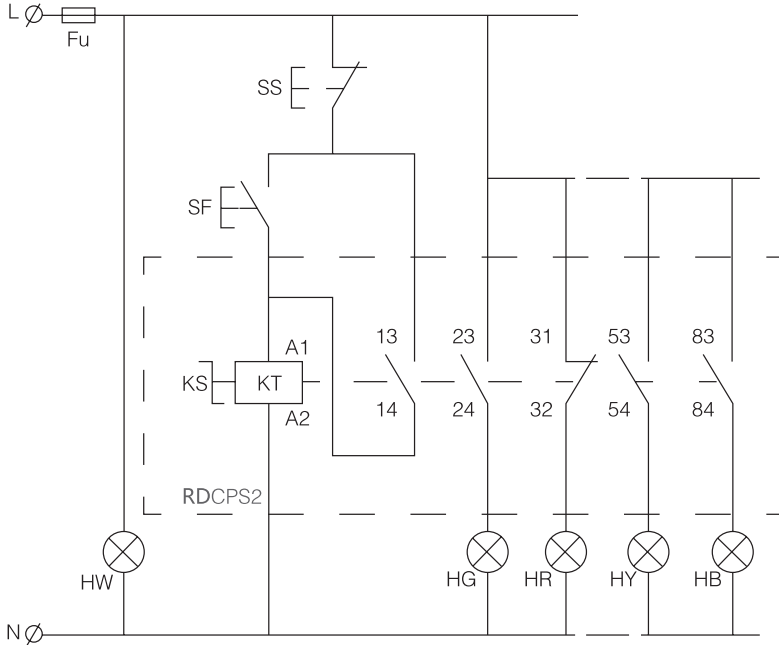


Схема управления трехфазным двигателем

## Рекомендуемые схемы управления

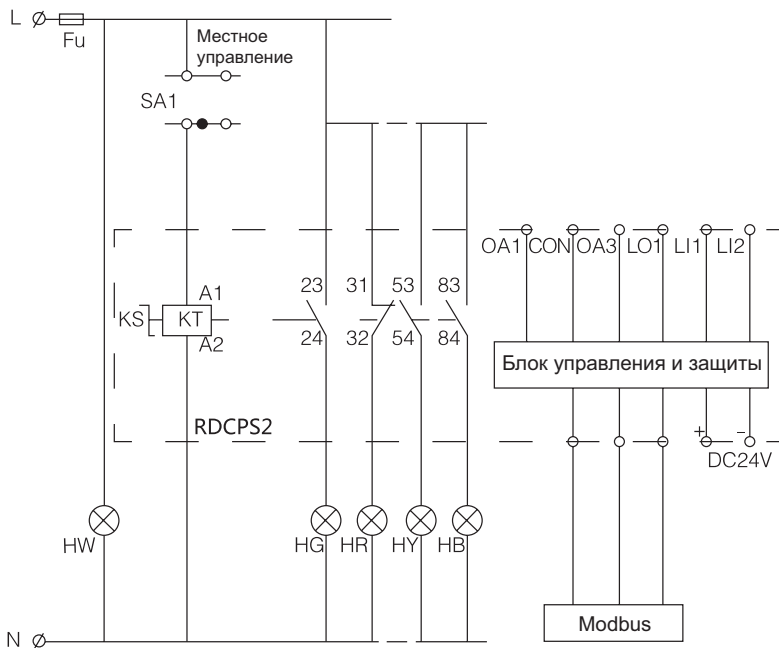
### Рекомендуемая схема управления пускателем SystemePact MFS

Источник питания вспом. цепей	Защита цепи питания	Сигнал питания	Управление			Вспом. сигнал		Аварийный сигнал	
			Запуск	Остановка	Самоблокировка	Работа	Остановка	Срабатывание	Сигнал аварийного отключения



### Рекомендуемая схема управления пускателем SystemePact MFS (для коммуникационного модуля)

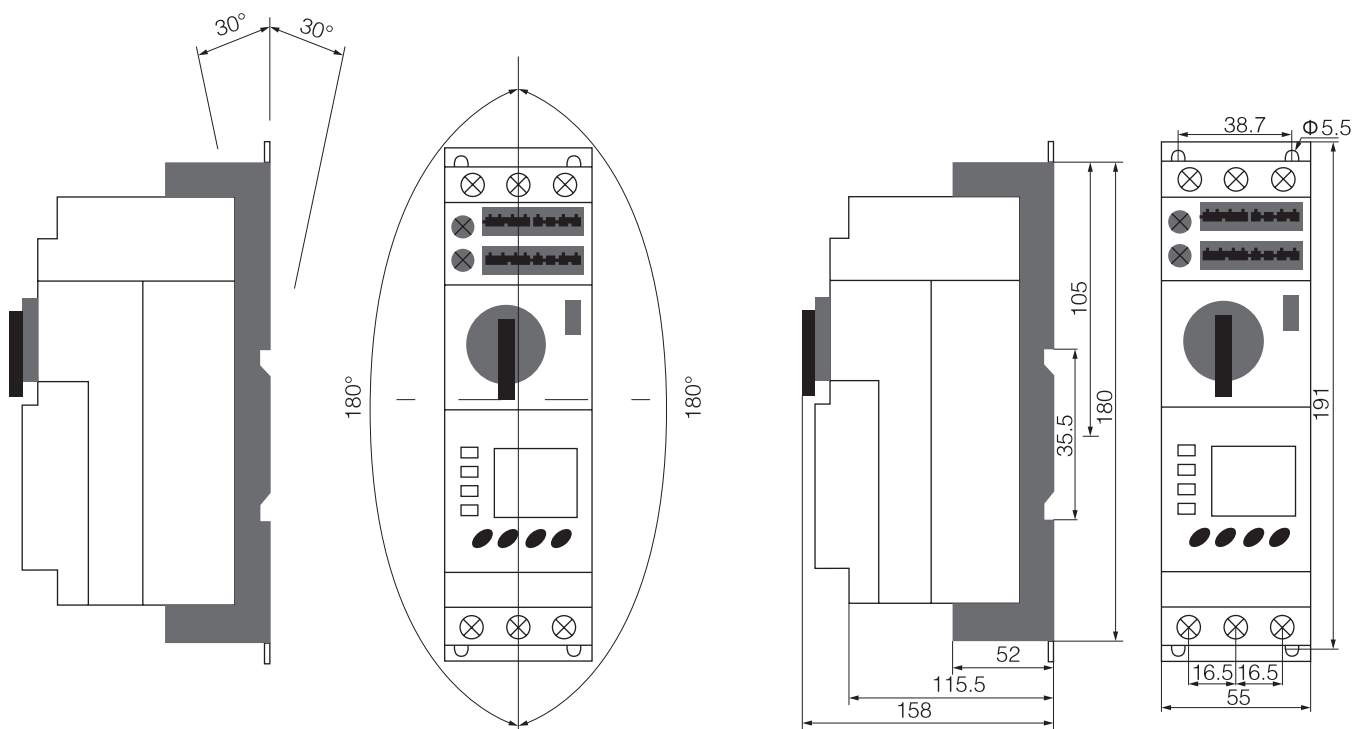
Источник питания вспом. цепей	Защита цепи питания	Сигнал питания	Питание схемы управления		Вспомогательный сигнал		Аварийный сигнал		Клемма контроллера
			Запуск	Остановка	Работа	Остановка	Срабатывание	Сигнал аварийного отключения	Проводные соединения линии связи



**Примечание.** Для местного управления (2-проводного управления) используйте X1 для включения/отключения пускателя MFS; для дистанционного управления (управления с компьютера) SA1 подключается к питанию схемы управления, настройте меню на режим дистанционного управления

# Габаритные и монтажные размеры

## Условия установки и монтажные размеры пускателя SystemePact MFS (мм)



### Примечание.

За информацией о параметрах блока управления с интерфейсом связи и протоколе связи обращайтесь в «Систем Электрик». Параметры реверсивного модуля см. в инструкции к реверсивному модулю пускателя SystemePact MFS; параметры модуля замыкания на землю (утечки) см. в инструкции к модулю утечки пускателя SystemePact MFS; параметры модуля контроля изоляции см. в инструкции к модулю контроля изоляции пускателя SystemePact MFS.



# Дополнительная информация

## Сервисное обслуживание и гарантия

Эта продукция производится на базе комплексной системы менеджмента качества. Обеспечение качества и сервисное обслуживание изделия осуществляются в соответствии с приведенными ниже условиями.

- При хранении и эксплуатации: если изделие повреждено или не может нормально использоваться из-за дефектов качества изготовления, в течение 18 месяцев с даты использования (не более 24 месяцев с даты поставки) оно будет отремонтировано или заменено бесплатно.
  - В случае появления неисправностей: после изучения инструкции, если вы не можете устранить проблему или испытываете сомнения, свяжитесь с поставщиком или нашим отделом послепродажного обслуживания.
  - По истечении гарантийного срока обслуживание и замена являются платными.

- Оборудование, неисправность которого вызвана перечисленными далее причинами, не подлежат бесплатному ремонту и замене, даже если его поломка произошла в течение гарантийного срока:
  - неправильная эксплуатация, ненадлежащее техобслуживание, самостоятельное восстановление и т. п.;
  - превышение пределов использования, указанных в стандартной спецификации и характеристиках изделия, приведенных на заводской табличке изделия;
  - повреждение из-за неправильного хранения или транспортировки;
  - стихийные бедствия и катастрофы, такие как землетрясения, пожары, удары молнии, аномальное напряжение и вторичные катастрофы.

## Приемка и ввод в эксплуатацию

### • Приемка изделия

При получении продукции проверьте упаковку изделия на отсутствие повреждений. Сверьте информацию заказа с упаковкой/спецификацией изделия, проверьте соответствие количества в спецификации модели изделия заказу. Проверьте вспомогательное оборудование изделия согласно заводскому перечню деталей. В случае каких-либо несоответствий свяжитесь с представителем компании «Систем Электрик».

### Вспомогательное оборудование завода-изготовителя

Модель	MFS-63
Руководство пользователя	1
Искровой барьер	2
Вспомогательные клеммные колодки	–
Прокладки крепежных винтов	–

### • Установка, эксплуатация и техобслуживание

Перед установкой и эксплуатацией многофункционального пускателя внимательно изучите руководство по эксплуатации, чтобы обеспечить правильное использование. При появлении вопросов обратитесь в отдел послепродажного обслуживания компании «Систем Электрик».

При установке многофункционального пускателя проверьте модель изделия по спецификации, напряжение и другие параметры и убедитесь, что они соответствуют техническим требованиям принципиальной электрической схемы.

Электромонтаж и техническое обслуживание должен выполнять квалифицированный персонал. При использовании данного изделия не должны превышать пределы, установленные требованиями заводской таблички, иначе это может привести к повреждению пускателя или риску для электрических цепей.

Данное изделие не следует устанавливать в среде, содержащей легковоспламеняющиеся или взрывоопасные газы, так как это может привести к несчастному случаю.

Данное изделие должно быть установлено в месте, где исключена вероятность воздействия атмосферных осадков.







## Мы в соцсетях



[systemelectric\\_official](https://t.me/systemelectric_official)



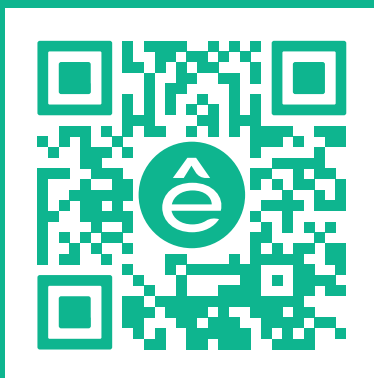
[youtube.com/c/SystemeElectric](https://youtube.com/c/SystemeElectric)



[vk.com/Systemelectric](https://vk.com/Systemelectric)



[Systeme Electric](https://ok.ru/SystemeElectric)



Подробнее о компании

[www.systeme.ru](http://www.systeme.ru)

## Наши бренды

**Systeme**  
electric

**Dēkraft**



Механотроника



**Systeme**  
soft