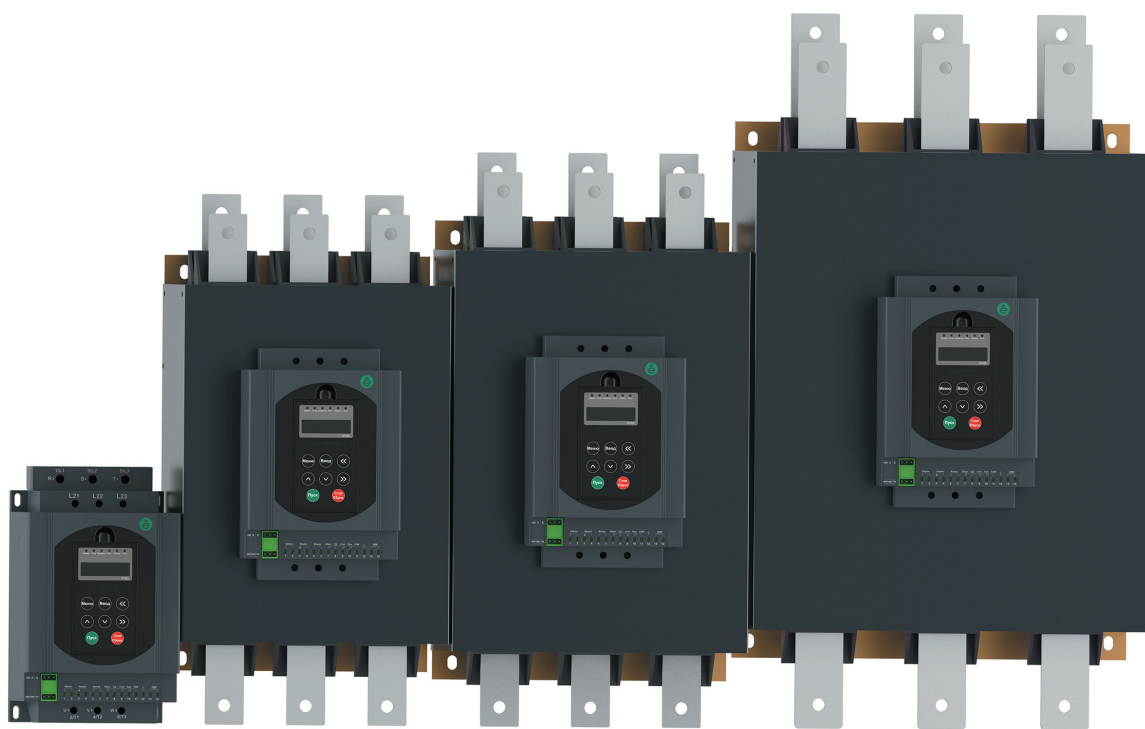


Устройства плавного пуска



SystemeStart

Руководство по монтажу и эксплуатации
устройств плавного пуска
SystemeStart 22/22X



SYSTEME.RU

Systeme
electric

Энергия. Технологии. Надежность.

Предисловие

Благодарим вас за выбор устройства плавного пуска (УПП) SystemeStart серии STS22.

Перед началом эксплуатации, пожалуйста, внимательно прочитайте это руководство. Неправильная эксплуатация может привести к неправильной работе, отказу или сокращению срока службы и даже к травмам, поэтому перед использованием устройства плавного пуска следует внимательно прочитать настоящее руководство и действовать в строгом с ним соответствии.

В дополнение к инструкциям по эксплуатации, данное руководство также содержит электрические схемы для справки.

В случае возникновения вопросов при эксплуатации данного устройства плавного пуска Вы можете связаться с представителями нашей компании в Вашем регионе или обратиться в центр поддержки клиентов нашей компании.

Содержание данного руководства может быть изменено без предварительного уведомления.

При распаковывании, пожалуйста, проверьте следующее:

1. Наличие в упаковке заказанного Вами устройства плавного пуска, сертификата соответствия продукции, руководства пользователя по эксплуатации и квитанции гарантийного ремонта;
2. Соответствие технических характеристик, указанных в руководстве пользователя с требованиями Вашего заказа;
3. Наличие повреждений устройства плавного пуска, полученных в ходе транспортировки.

В нашей компании существует строгая система контроля качества производства продукции и упаковки при выходе с завода. Если во время проверки были обнаружены какие-либо упущения, то для разрешения вопроса необходимо как можно скорее связаться с нашей компанией или Вашим поставщиком.

Содержание

Глава 1 Информация о безопасности	2
1.1 Приемка и осмотр	2
1.2 Особые положения безопасной эксплуатации	3
Глава 2 Информация о продукции	4
2.1 Принцип работы	5
2.2 Технические характеристики	6
2.3 Технические данные устройств плавного пуска	7
2.3.1 Устройства УПП с внешним байпасным контактором	7
2.3.2 Устройства УПП со встроенным байпасным контактором	7
2.4 Габаритные размеры	8
2.4.1 Габаритные размеры УПП с внешним байпасным контактором	8
2.4.2 Габаритные размеры УПП со встроенным байпасным контактором	10
2.5 Техническое обслуживание	12
Глава 3 Установка и подключение	14
3.1 Выбор места установки	14
3.2 Схема подключения	16
3.2.1 Схема подключения УПП с внешним байпасным контактором	16
3.2.2 Схема подключения УПП со встроенным байпасным контактором	17
3.2.3 Силовой и контрольный клеммники устройства плавного пуска	18
3.2.4 Подключение и использование контрольного клеммника	19
Глава 4 Операции с встроенным пультом управления и запуск	22
4.1 Работа с встроенным пультом управления	22
4.1.1 Дисплей, клавиатура и функции	22
4.1.2 Описание режимов индикации и режимов работы	23
4.2 Пусконаладка	25
4.2.1 Пробный запуск	25
4.2.2 Запуск	25
Глава 5 Описание параметров	26
5.1 Список параметров	26
5.2 Описание параметров	29
Глава 6 Неисправности, причины и способы устранения	33
Пример прикладной схемы для устройства плавного пуска с внешним байпасным контактором	34
Пример прикладной схемы для устройства плавного пуска со встроенным байпасным контактором	35
Области применения	36
Приложение 1: Modbus коммуникация	37


Глава 1 Информация о безопасности


Устройство плавного пуска серии STS (далее именуемое «Изделие») может эффективно ограничивать пусковой ток асинхронного двигателя и широко применяется в тяжелонагруженном оборудовании, таком как вентиляторы, водяные насосы, конвейеры и компрессоры. Это делает его идеальным продуктом для замены пусковых устройств, реализованных на релейно-контакторной базе. Кроме того, изделие поддерживает несколько режимов управления (клавиатура, внешний терминал и АСУТП верхнего уровня), имеет многофункциональное выходное реле, а также аналоговый выход.

Пожалуйста внимательно прочитайте Руководство до монтажа оборудования.

Пожалуйста, внимательно прочтите эту главу перед использованием изделия, чтобы обеспечить сохранность оборудования и имущества.

В данном руководстве все важные вопросы, связанные с безопасной эксплуатацией, помечены знаками «Предупреждение» и «Внимание».

 <p>Предупреждение</p>	<p>Указывает на существование потенциальной опасности. Если эксплуатация выполняется не в соответствии с требованиями, то это может привести к серьезным травмам или смертельному исходу.</p>
---	---

 <p>Внимание</p>	<p>Указывает на существование потенциальной опасности. Если эксплуатация выполняется не в соответствии с требованиями, то это может привести к травмам легкой и средней степени тяжести или к повреждению оборудования. Необходимо соблюдать меры предосторожности во избежание небезопасной эксплуатации.</p>
--	--



1.1 Приемка и осмотр

При получении изделия проверьте:

1. Убедитесь, что обозначение изделия на заводской табличке соответствует прилагаемым документам.
2. Извлеките изделие из упаковки и убедитесь в отсутствии механических повреждений.
3. Проверьте, что части изделия надежно закреплены.
4. Проверьте наличие инструкции.

Товар производится и упаковывается Компанией в строгом соответствии с системой обеспечения качества. Свяжитесь, пожалуйста, с нами или поставщиком для решения любых возникших вопросов.

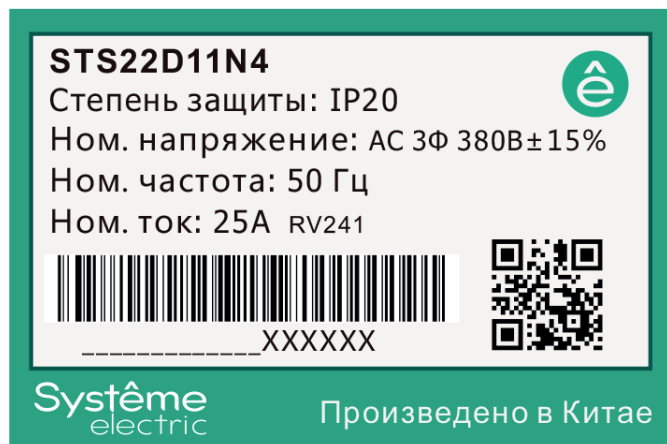
1.2 Особые положения безопасной эксплуатации

 <p>Предупреждение</p>  <p>Антистатический</p>	<ol style="list-style-type: none"> 1. Устанавливайте изделие на негорючие материалы (например, металл), чтобы избежать возгорания. Устанавливайте изделие вдали от горючих материалов во избежание возгорания. Не надо устанавливать изделие в места со взрывоопасными газами во избежание возгорания. 2. Монтаж и техническое обслуживание должны проводиться только специалистом. 3. Необходимо убедиться, что номинальное напряжение изделия совпадает с классом напряжения источника питания переменного тока, в противном случае это может привести к человеческим травмам или возгоранию. 4. Запрещается соединять источник питающего напряжения переменного тока с выводными клеммами, т.к. при таком соединении может произойти поломка изделия, а гарантийный талон станет недействительным. 5. Проверьте совпадение чередования фаз байпасного контактора и изделия. В противном случае возможны короткое замыкание, повреждение или возгорание при замыкании байпасного контактора. 6. Подключение питающего напряжения возможно только после снятия лицевой панели. Снимать лицевую панель при подключенном питающем напряжении запрещается, т.к. это может привести к поражению электрическим током. 7. При подключенном питающем напряжении запрещается прикасаться к силовым терминалам, т.к. это может привести к поражению электрическим током. 8. При подключенном питающем напряжении запрещается производить переключения проводов, т.к. это может привести к поражению электрическим током. 9. Не прикасайтесь к изделию мокрыми руками, т.к. это может привести к поражению электрическим током. 10. Только специалист должен производить замену запчастей и обслуживание изделия. Не оставляйте остатки проводов на изделии, т.к. это может привести к возгоранию. 11. Внутренние электронные элементы легко повреждаются от статического электричества, поэтому запрещается к ним прикасаться. 12. Для данного изделия запрещается проводить испытания прочности изоляции. Это может вызвать поломку полупроводниковых элементов внутри устройства.
<p>Внимание</p>	<ol style="list-style-type: none"> 1. Конденсаторные установки компенсации реактивной мощности запрещается подключать на вход или выход изделия. В противном случае изделие может быть повреждено. 2. Проверяйте качество затяжки кабелей в силовом клеммнике. 3. В зонах с уровнем высоты, превышающей 1000 м над уровнем моря, эффект теплоотдачи изделия снижается вследствие разреженности окружающего воздуха, в связи с чем снижаются рабочие характеристики. В такой ситуации для корректного подбора устройства плавного пуска обращайтесь за консультацией в нашу компанию. 4. Заводские параметры преобразователя частоты должны изменяться только квалифицированным специалистом. В противном случае может возникнуть поломка оборудования. 5. При выходе из строя изделия утилизируйте изделие как промышленные отходы.

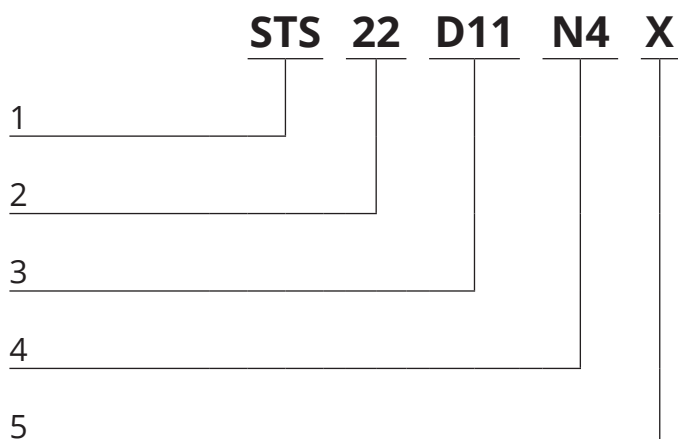
Глава 2 Информация о продукции

Данные паспортной таблички

Ниже приведен STS22D11N4 в качестве примера:



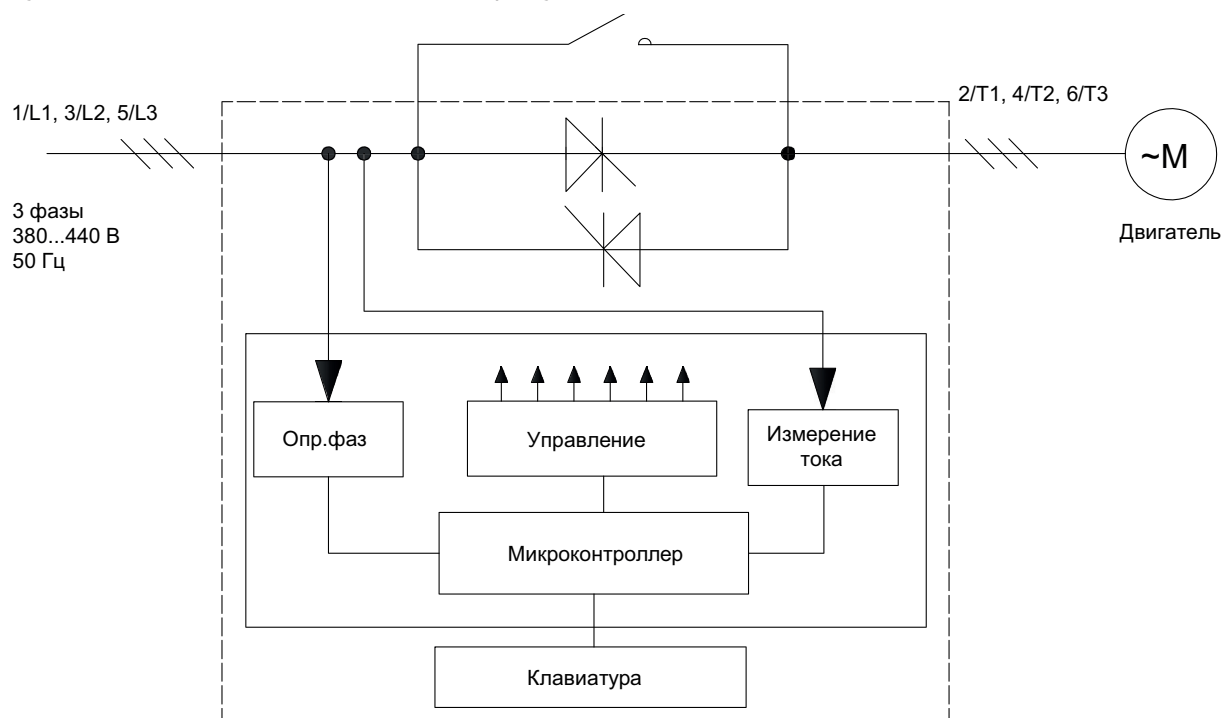
Правила наименования



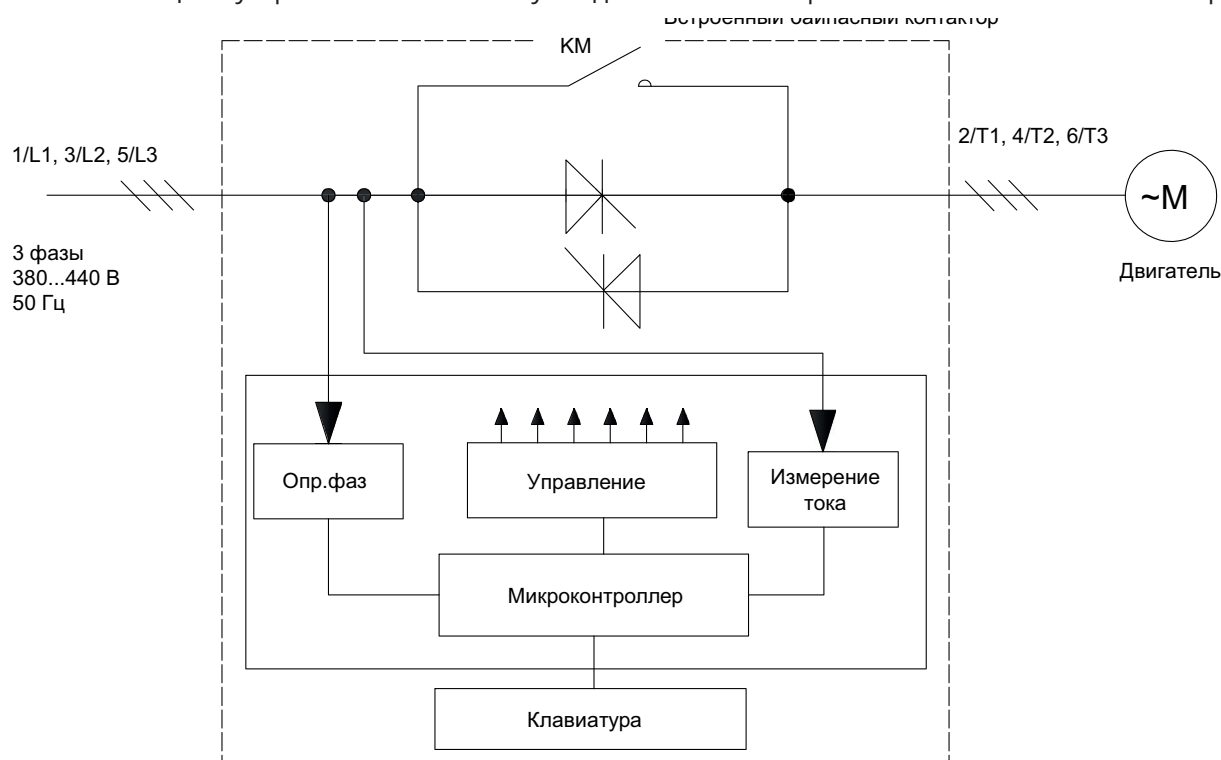
Номер	Подробное описание	Подробное содержание
1	Устройство плавного пуска SystemeStart	STS
2	Серия устройства плавного пуска	22
3	Диапазон выходной мощности	D от 10 до 100 кВт C от 100 до 1000 кВт Первые две цифры значения номинальной выходной мощности в диапазоне выходной мощности D или C, например, D11 – 11 кВт
4	Напряжение питания	N4 – 3 фазы, от 380В (-15%) до 440В (+10%)
5	Встроенный байпасный контактор	X – наличие встроенного байпасного контактора - без встроенного байпасного контактора

2.1 Принцип работы

1. Силовая цепь устройства плавного пуска двигателя без встроенного байпасного контактора имеет инверсно-параллельное соединение входа с выходом через 6 тиристоров, по 2 в каждой фазе. Плавный пуск двигателя осуществляется с помощью электронного переключения тиристора, изменяя угол проводимости тиристора, контролируя изменение угла срабатывания через микропроцессор, чтобы изменить напряжение двигателя. После запуска на выходе изделия будет выходное номинальное напряжение, внешний 3-фазный байпасный контактор КМ будет подключен, а двигатель будет подключен к силовой сети напрямую.



2. Силовая цепь устройства плавного пуска двигателя со встроенным байпасным контактором.



2.2 Технические характеристики

Операция	Управление		Клавиатура/внешний терминал/Modbus/RS485 коммуникация		
	Стартовый режим		Ограничение тока/рампа напряжения/тяжелая нагрузка		
	Время ramпы разгона/торможения		Настройка параметрами		
	Пауза при старте		Настройка параметром		
	Аварийный стоп		Блокировка выхода		
	Ограничение тока		Пусковой ток ниже заданного значения тока в режимах «ограничения тока» и «тяжелая нагрузка»		
	Начальное напряжение		Настройка параметром		
	Контроль недогрузки		Предотвращение аварийных ситуаций (обрыв приводного ремня)		
	Повторный запуск		Поддержка повторного запуска в случае отключения при аварии		
	Контроль неисправности		Релейный контакт выход - 250 В переменного тока 5А, постоянный ток 30В 5А		
	Многофункциональный релейный выход		Назначаемые функции: перегрузка по току, перегрузка, перегрев, разбаланс по фазам, обрыв фазы, недогрузка, внешняя ошибка		
	Аналоговый выход		0~20мА / 4~20 мА, опционально		
Защитные функции	Защита устройства плавного пуска		перегрузка по току, перегрузка, перегрев, разбаланс по фазам, обрыв фазы, недогрузка, внешняя ошибка		
	Предупреждения		Аварийный стоп, недогрузка, повторный запуск		
Индикация	Клавиатура	Информация в процессе работы	Готовность, Пауза при старте, Разгон, Работа, Торможение, Авария		
		Защита параметров	Настроенные значения параметров защищены от изменения		
Условия эксплуатации	Категория использования		AC-53b		
	Номинальное напряжение изоляции		660В	Электрическая прочность изоляции	4кВ
	Частота включений		≤ 12 раз/ч		
	Степень защиты	IP20	STS22D11N4 ~ STS22D55N4 ;		
		IP00	STS22D75N4 ~ STS22C60N4, STS22D11N4X ~ STS22C60N4X		
	Макс. линейный ток к.з.		STS22D55N4: 6кА; STS22C16N4: 12кА		
			STS22C32N4: 20кА; STS22C60N4 : 48кА		
STS22D75N4X: 9,1 кА ; STS22C16N4X: 12кА					
STS22C32N4X: 20кА; STS22C60N4X: 48кА					
Окружающая среда	Температура при работе		-10 °C ~ 40 °C		
	Температура при хранении		-20 °C ~ 65 °C		
	Относительная влажность		Максимум. 90 % относительной влажности (без конденсации)		
	Высота/вибрация		Ниже 1000 м; ниже 5,9 м/с ² (= 0,6 г)		
	Агрессивные газы/вещества		Не вызывающие коррозии газы, невоспламеняющиеся газы, отсутствие масляного/солевого тумана, пыли и т.п.		
Охлаждение	Естественное охлаждение		STS22D11N4~ STS22C60N4 STS22D11N4X ~ STS22D75N4X		
	Принудительное охлаждение		STS22D90N4X~ STS22C60N4X		

2.3 Технические данные устройств плавного пуска

2.3.1 Устройства УПП с внешним байпасным контактором

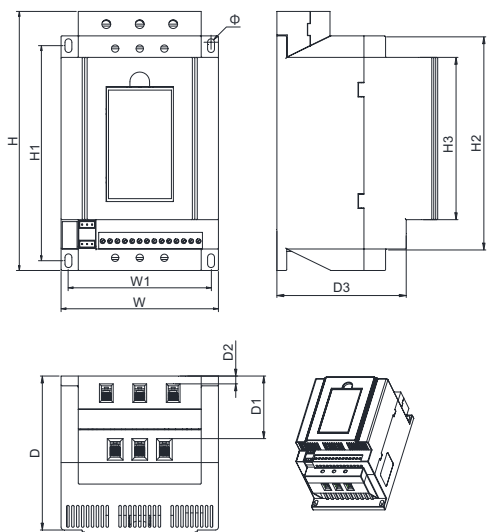
Модель	Ном. мощность (кВт)	Ном. ток (А)	Сечение силового кабеля/ медной шины
STS22D11N4	11	25	кабель 6 мм ²
STS22D15N4	15	32	кабель 10 мм ²
STS22D18N4	18,5	37	кабель 10 мм ²
STS22D22N4	22	45	кабель 16 мм ²
STS22D30N4	30	60	кабель 25 мм ²
STS22D37N4	37	75	кабель 35 мм ²
STS22D45N4	45	90	кабель 35 мм ²
STS22D55N4	55	110	кабель 35 мм ²
STS22D75N4	75	152	кабель 35 мм ²
STS22D90N4	93	176	30*3 мм ² шина
STS22C11N4	110	210	30*3 мм ² шина
STS22C13N4	132	253	30*4 мм ² шина
STS22C16N4	160	300	30*4 мм ² шина
STS22C20N4	200	380	40*4 мм ² шина
STS22C25N4	250	480	40*5 мм ² шина
STS22C32N4	320	600	40*5 мм ² шина
STS22C40N4	400	750	50*5 мм ² шина
STS22C45N4	450	892	50*5 мм ² шина
STS22C50N4	500	930	50*5 мм ² шина
STS22C60N4	600	1100	50*5 мм ² шина

2.3.2 Устройства УПП со встроенным байпасным контактором

Модель	Ном. мощность (кВт)	Ном. ток (А)	Сечение силового кабеля/ медной шины
STS22D11N4X	11	25	кабель 6 мм ²
STS22D15N4X	15	32	кабель 10 мм ²
STS22D18N4X	18,5	37	кабель 10 мм ²
STS22D22N4X	22	45	кабель 16 мм ²
STS22D30N4X	30	60	кабель 25 мм ²
STS22D37N4X	37	75	кабель 35 мм ²
STS22D45N4X	45	90	кабель 35 мм ²
STS22D55N4X	55	110	кабель 35 мм ²
STS22D75N4X	75	152	кабель 35 мм ²
STS22D90N4X	93	176	30*3 мм ² шина
STS22C11N4X	110	210	30*3 мм ² шина
STS22C13N4X	132	253	30*4 мм ² шина
STS22C16N4X	160	300	30*4 мм ² шина
STS22C20N4X	200	380	40*4 мм ² шина
STS22C25N4X	250	480	40*5 мм ² шина
STS22C32N4X	320	600	40*5 мм ² шина
STS22C40N4X	400	750	50*5 мм ² шина
STS22C45N4X	450	892	50*5 мм ² шина
STS22C50N4X	500	930	50*5 мм ² шина
STS22C60N4X	600	1100	50*5мм 2 шина

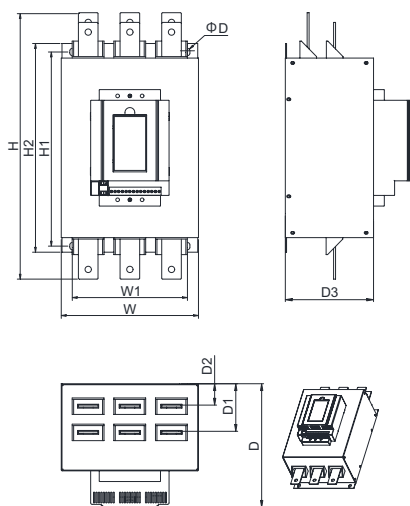
2.4 Габаритные размеры

2.4.1 Габаритные размеры УПП с внешним байпасным контактором



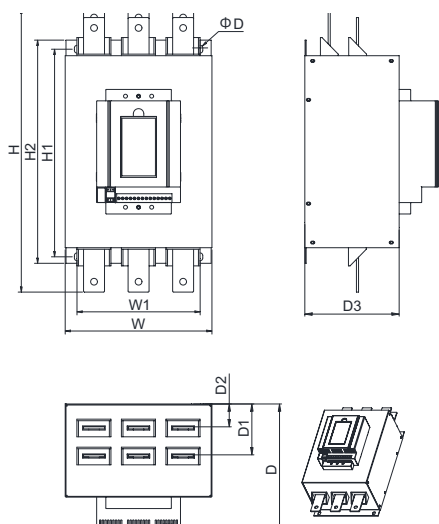
Единица измерения: миллиметр

Модель	W	W1	H	H1	H2	H3	D	D1	D2	D3	Ød
STS22D11N4	160	145	265	220	240	166	164	67	10	111	8
STS22D15N4											
STS22D18N4											
STS22D22N4											
STS22D30N4											
STS22D37N4											
STS22D45N4											
STS22D55N4											



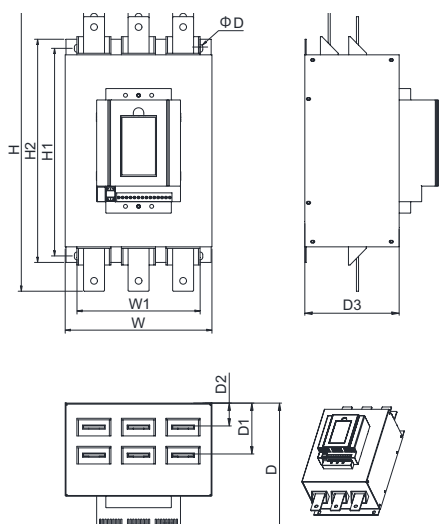
Единица измерения: миллиметр

Модель	W	W1	H	H1	H2	H3	D	D1	D2	D3	Ød
STS22D75N4	280	230	534	430	395	370	255	98	44	180	10
STS22D90N4											
STS22C11N4											
STS22C13N4											
STS22C16N4											



Единица измерения: миллиметр

Модель	W	W1	H	H1	H2	H3	D	D1	D2	D3	Ød
STS22C20N4	310	265	594	475	440	415	255	98	44	180	10
STS22C25N4											
STS22C32N4											



Единица измерения: миллиметр

Модель	W	W1	H	H1	H2	H3	D	D1	D2	D3	Ød
STS22C40N4	416	375	740	555	520	495	275	106	44	200	10
STS22C45N4											
STS22C50N4											
STS22C60N4											

2.4.2 Габаритные размеры УПП со встроенным байпасным контактором

Единица измерения: миллиметр

Модель	H		H1	H2	W	W1	D	D1	D2	Ød
STS22D11N4X	264		262	242	150	128	170	96	96	7
STS22D15N4X										
STS22D18N4X										
STS22D22N4X										
STS22D30N4X										
STS22D37N4X										
STS22D45N4X										
STS22D55N4X	384		345	360	200	165	226	137,5	137,5	7
STS22D75N4X										
STS22D90N4X	579		520	545	255	180	230	160	151	9
STS22C11N4X										
STS22C13N4X										
STS22C16N4X										
STS22C20N4X	684		620	650	300	235	235	159	154	9
STS22C25N4X										
STS22C32N4X										
STS22C40N4X	810		715	740	520	400	240	166	163	9
STS22C45N4X										
STS22C50N4X										
STS22C60N4X										

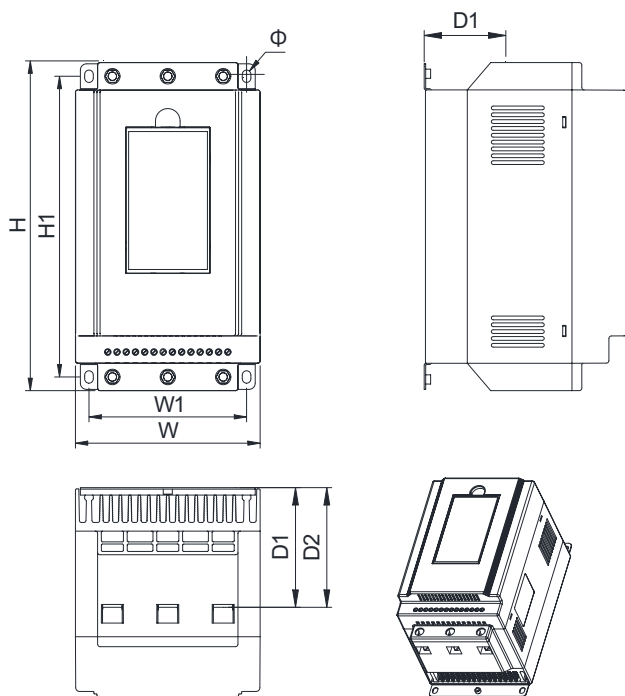


Рис.1. Применимо к STS22D11N4X ~ STS22D75N4X

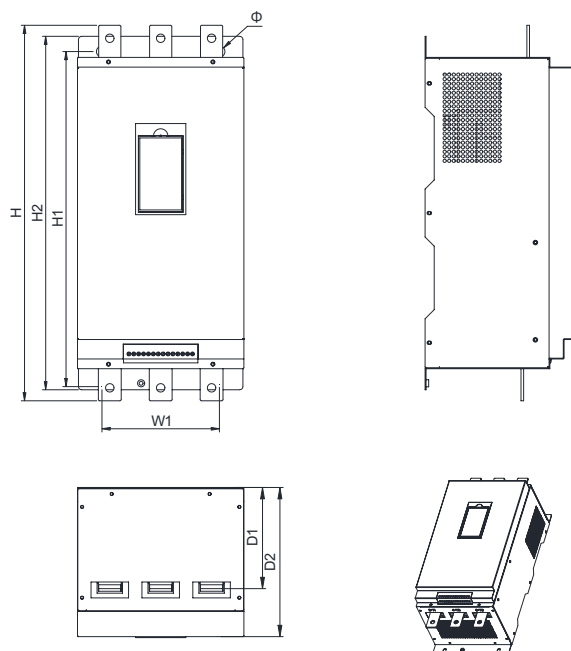


Рис.2. Применимо к STS22D90N4X ~ STS22C32N4X

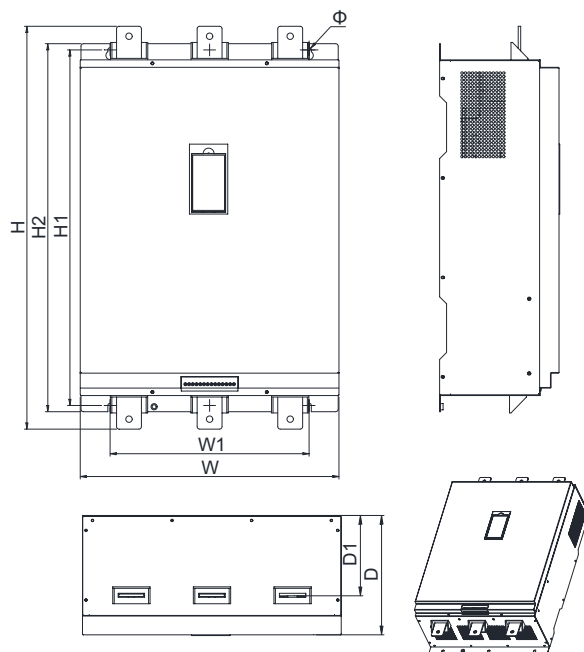


Рис. 3. Применимо к STS22C40N4X ~ STS22C60N4X

2.5 Техническое обслуживание

Повседневное обслуживание

Изделие должно проходить повседневное обслуживание для уменьшения влияния температуры окружающего воздуха, влажности, пыли и вибрации. Это позволяет избежать уменьшения прочности изоляции, уменьшения путей утечки, возникновения дуговых разрядов или короткого замыкания.

Повседневный осмотр включает контроль:

- A. Шумов двигателя в момент запуска, работы и торможения.
- B. Вибрации двигателя.
- C. Изменений состояния окружающей среды относительно параметров в момент установки.
- D. Перегрева изделия.

Ежедневная очистка включает:

- A. Поддержание изделия в чистом состоянии.
- B. Удаление пыли на поверхности изделия, а также предотвращение попадания пыли внутрь, особенно металлической пыли.
- C. Предотвращение конденсации влаги или попадания капель воды на изделия.

Регулярный осмотр

Пожалуйста проводите регулярный осмотр вплоть до недоступных частей.

- A. Проверьте и очистите в случае загрязнения воздухопровод.
- B. Проверьте, не ослаблены ли винты.
- C. Проверьте наличие коррозии.
- D. Проверьте наличие следов электрической дуги на силовых клеммах.
- E. Проверьте прочность изоляции силовой цепи.

Указание: До проверки прочности изоляции отключите изделие! Проверяйте прочность изоляции мегомметром постоянного тока 500 В. Не проверяйте прочность изоляции цепей управления с помощью мегомметра! Не требуется проведение теста высокого напряжения (проводится при производстве изделия).

Гарантия

Изделие подлежит бесплатному гарантийному ремонту в случае, если эксплуатация осуществлялась в соответствии с требованиями, указанными в руководстве по эксплуатации. Для истребования гарантийного ремонта следует обратиться к компании-поставщику, с которым был осуществлён договор на поставку изделия.

В дополнение к бесплатному гарантийному ремонту существует также возможность заключения договора на сервисное обслуживание данного изделия, что является платной услугой. Сервисное обслуживание подразумевает:

Проверка и ремонт неисправного изделия на территории сервисного центра;

Возможные дополнительные действия, соответствующие договору сервисного обслуживания;

Возможность обращения с запросом о сервисном обслуживании в любом представительстве компании-изготовителя или к ближайшему сервисному партнёру.

Компания-изготовитель несёт полную ответственность по гарантийным обязательствам, обеспечивая гарантийный бесплатный ремонт, гарантийную замену или возврат стоимости. Гарантийный срок составляет 18 месяцев с даты ввода в эксплуатацию (указан на штрих-коде), но не более 24 месяцев с даты отгрузки.

Гарантийные обязательства не распространяются в следующих случаях:


- Неправильная эксплуатация (вне соответствия с руководством по эксплуатации) или в случаях самостоятельного ремонта или модернизации персоналом, не являющимся сертифицированным компанией-производителем для проведения таких работ.
- Несоответствия технических характеристик изделия требуемым для объекта управления (некорректный выбор).
- Поломок, вызванных падением при неправильной транспортировке.
- Поломки, вызванные следствием природных катаклизмов, как землетрясение, пожар, ураган, удар молнией и т.д.
- Поломок, полученных в процессе транспортировки (Примечание: способ транспортировки определяет заказчик).
- Невозможности идентифицировать изделие по нанесённым компанией-производителем на паспортной табличке марки, торгового знака или порядкового номера.
- Отсутствия полной оплаты стоимости изделия.
- Невозможности предоставления информации о качестве монтажа, электрических соединений, характере эксплуатации и технического обслуживания.

Гарантийный ремонт, замена или возврат стоимости осуществляются после признания поставщиком случая неисправности гарантийным.

Глава 3 Установка и подключение

3.1 Выбор места установки

При выборе места установки учитывайте следующее:

 Предупреждение	<ol style="list-style-type: none"> 1. Избегайте прямых солнечных лучей и наружного использования. 2. Нельзя использовать изделие в атмосфере с содержанием коррозионных газов и жидкостей. 3. Нельзя использовать изделие в атмосфере масляного тумана, а также при наличии брызг воды. 4. Нельзя использовать изделие в атмосфере солевого тумана. 5. Нельзя использовать изделие в месте, где возможно выпадение осадков. 6. Установите фильтр, если в воздухе присутствуют металлическая пыль, шелк, оптическое волокно или частицы ткани. 7. Нельзя использовать изделие в месте с механическим воздействием и вибрацией. 8. Средства охлаждения должны быть установлены, если температура окружающего воздуха превышает 40 °С. 9. Используйте изделие в диапазоне температур -10 °С~+40 °С. 10. Обеспечивайте расстояние от источников помех (электросварка, мощное электрооборудование). 11. Нельзя использовать изделие в местах с присутствием радиоактивных материалов. 12. Хранить изделие вдали от легковоспламеняющихся материалов, разбавителей, а также растворителей.
---	--

Рекомендуется устанавливать изделие как рекомендовано выше, чтобы сохранить его производительность, срок службы, а также избежать повреждения.

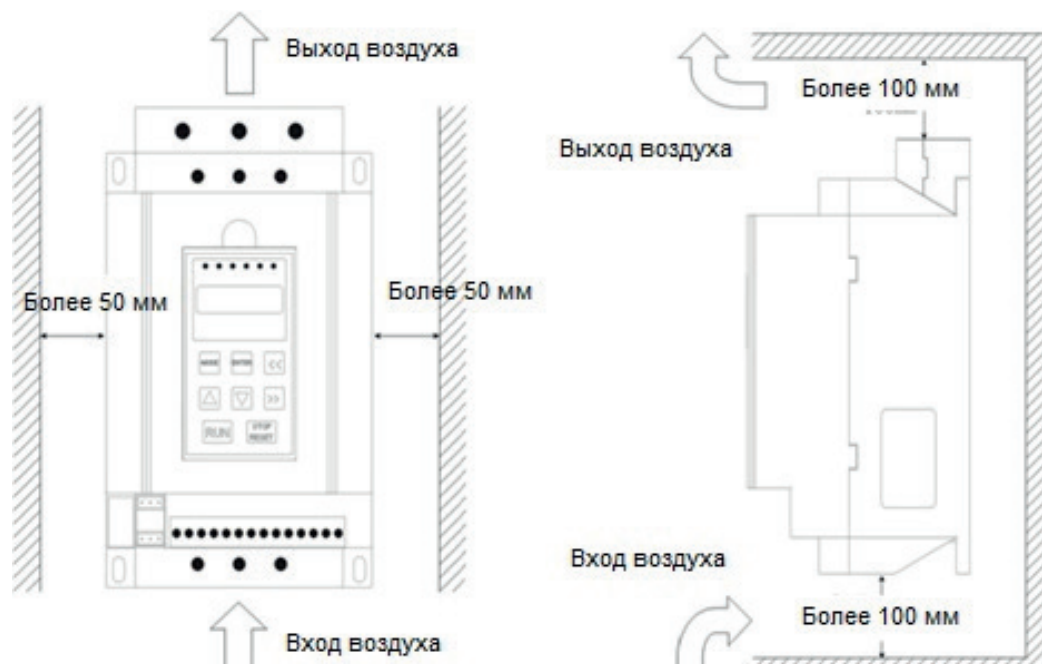
Положение при установке: изделие должно быть установлено вертикально для обеспечения хорошего охлаждения.

Свободное пространство при установке:

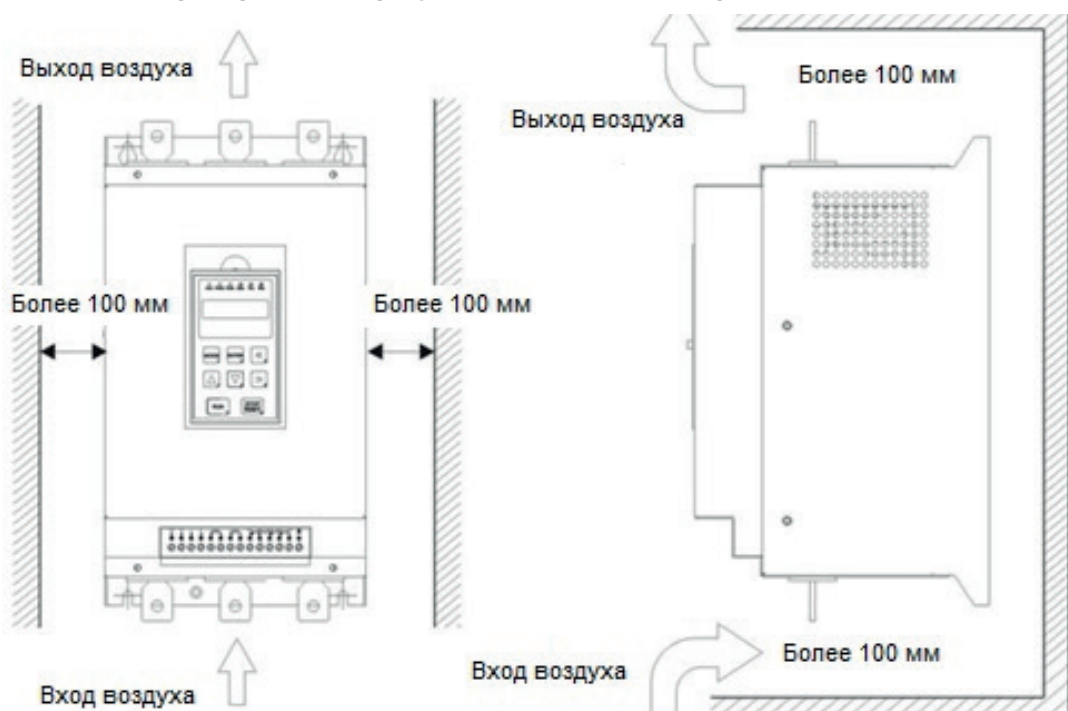
См. диаграмму ниже. При установке изделия нужно обеспечить свободное пространство для охлаждения изделия.

Нельзя ронять какие-либо предметы на изделие в процессе установки во избежание уменьшения прочности изоляции или короткого замыкания.

Свободное пространство при установке УПП с внешним байпасным контактором.

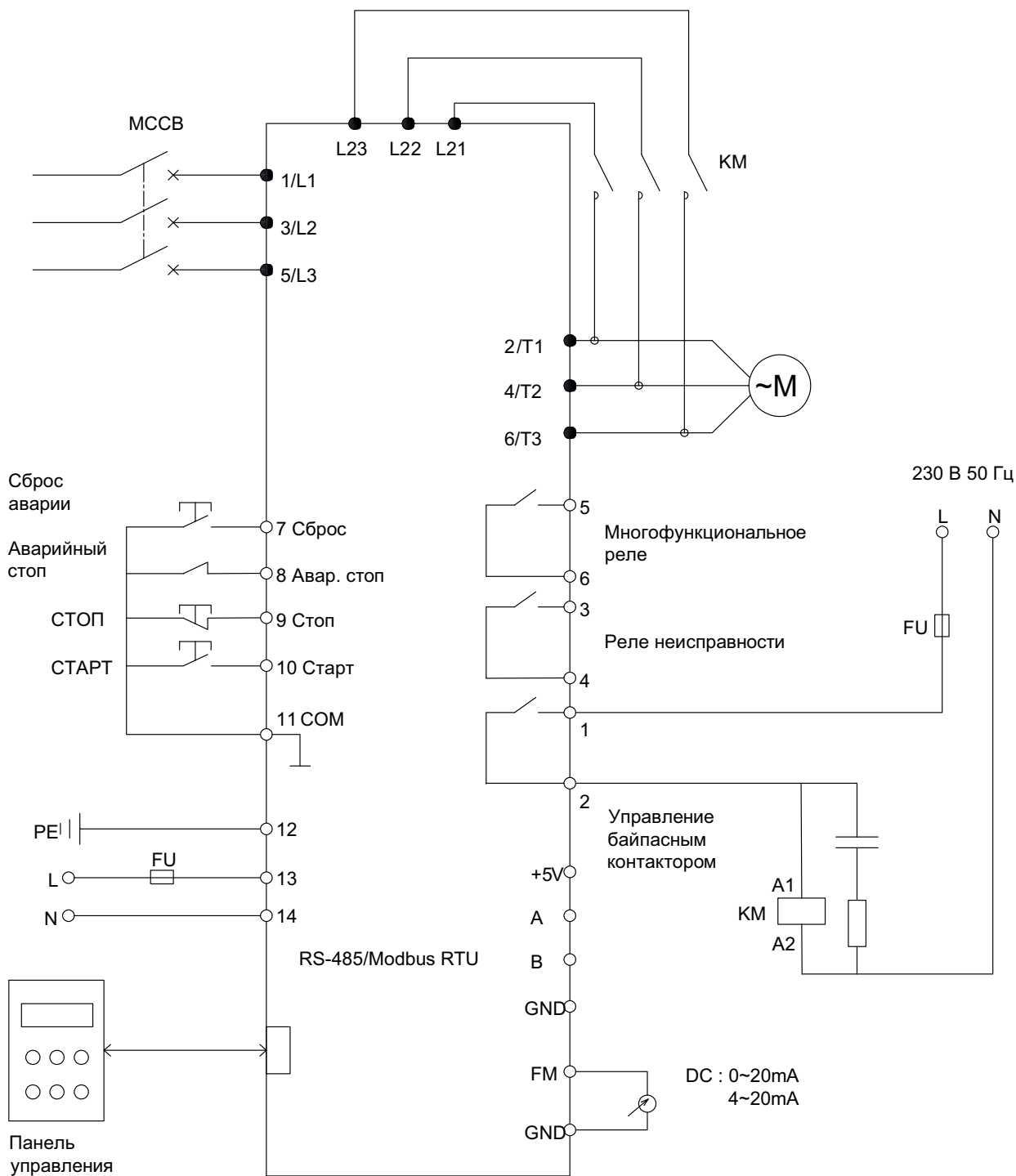


Свободное пространство при установке УПП со встроенным байпасным контактором

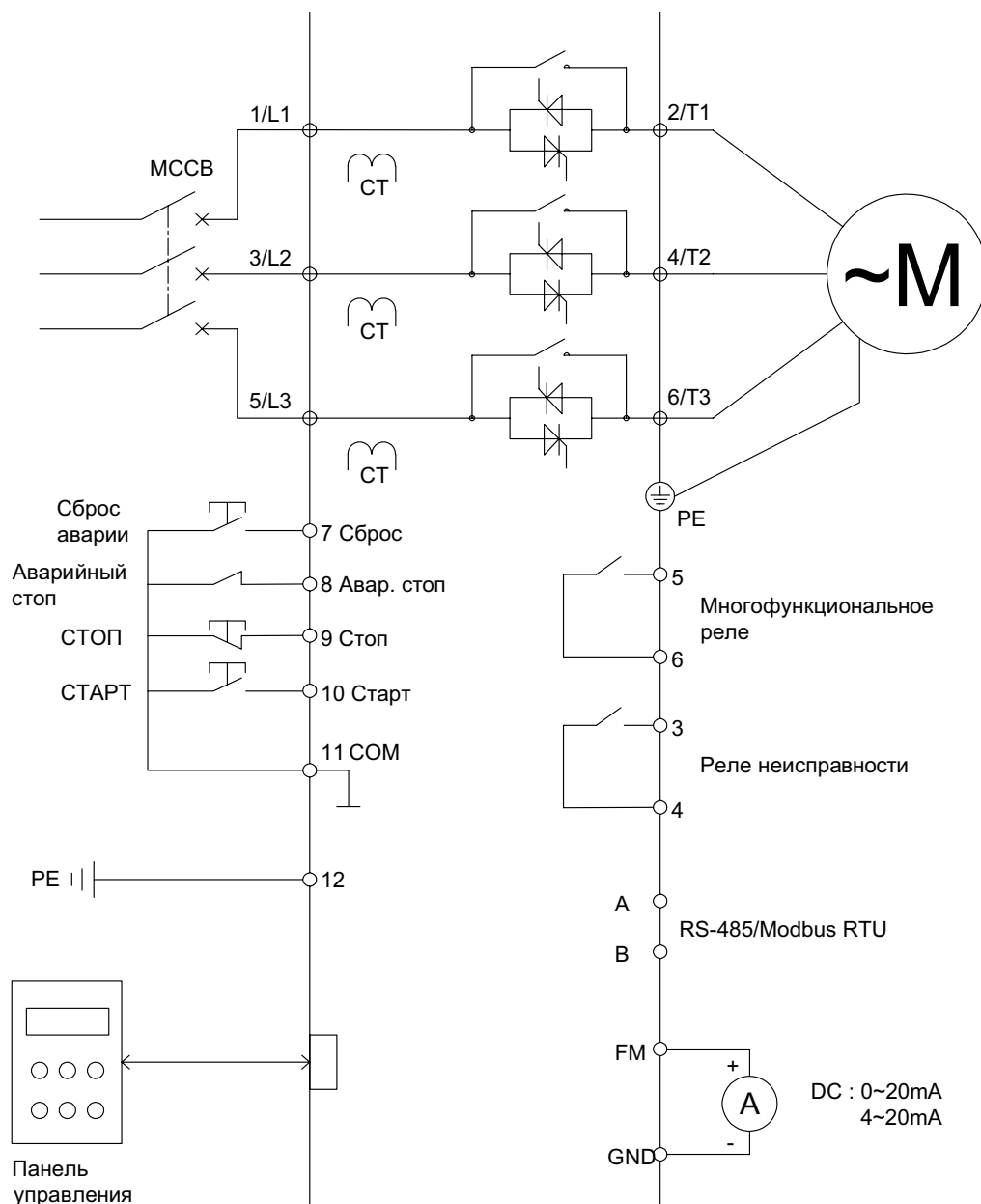


3.2 Схема подключения

3.2.1 Схема подключения УПП с внешним байпасным контактором



3.2.2 Схема подключения УПП со встроенным байпасным контактором



Меры предосторожности



Предупреждение

1. Проверьте отсутствие силового напряжения до монтажа.
2. Проверьте соответствие номинального напряжения изделия напряжению сети.
3. Не подключайте напряжение сети на выход изделия во избежание выхода из строя изделия.
4. Проверьте совпадение чередования фаз байпасного контактора и изделия. В противном случае возможны короткое замыкание, повреждение или возгорание при замыкании байпасного контактора.
5. Внутренние электронные элементы легко повреждаются от статического электричества, поэтому запрещается к ним прикасаться.
6. Нельзя проводить высоковольтный тест прочности изоляции во избежание повреждения устройства.

3.2.3 Силовой и контрольный клеммники устройства плавного пуска

Классификация		Символ	Клемма	Описание	
Силовой клеммник		1/L1 3/L2 5/L3	Силовой ввод сети переменного тока	Соединять с автоматом	
		2/T1 4/T2 6/T3	Выход изделия	Подключить 3-фазный асинхронный двигатель	
		L21 L22 L23	Клеммы для подключения байпасного контактора	Соединить с байпасным контактором (отсутствуют у УПП со встроенным байпасным контактором)	
Питание контрольной части изделия		13	Клеммы для подключения питания контрольной части	Соединить к источнику переменного тока 220В, 50 Гц (отсутствуют у УПП со встроенным байпасным контактором)	
		14			
		12	Клемма корпуса изделия	Подключение к шине РЕ	
Контрольный клеммник	Выходные контакты реле	1	Управление байпасным контактором	Цепь замкнута после запуска. Максимальная коммутационная способность: переменный ток 220 В 5А (отсутствуют у УПП со встроенным байпасным контактором)	
		2			
		3	Реле неисправности		Реакция на состояние изделия (испр./неиспр.) настраивается. Максимальная коммутационная способность: 220 В переменного тока 5А
		4			
		5	Многофункциональное реле		Функция параметрируется. Максимальная коммутационная способность: 220 В переменного тока 5А
		6			
	Цифровой вход	7	Внешний сброс Неисправности «Сброс»	Сброс аварии	
		8	Аварийный стоп «Авар. стоп»	Аварийный останов	
		9	Внешняя клемма «Стоп»	Старт и стоп электропривода.	
		10			
		11	Общая клемма «COM» для клемм 7,8,9,10		
	RS485 коммуникация	A	Положительный сигнал RS-485	Интерфейс RS-485	
		B	Отрицательный сигнал RS-485		
	Источник питания	+5В	+5В источник питания	+5 В источника питания	
		GND	Клемма 0 В источника питания	0 В источника питания	
	Аналоговый выход	GND	Клемма 0 В источника питания 5 В и выхода «FM»	Выбор 0-20 мА/4-20 мА параметром	
		FM	Клемма аналогового выхода		

3.2.4 Подключение и использование контрольного клеммника

Меры предосторожности

Подключайте терминал управления с помощью многожильного экранированного кабеля или многожильного провода. Если используется экранированный кабель, экран ближнего конца к изделию должен быть подключен к клемме заземления PE изделия. При прокладке кабель управления должен находиться на расстоянии более 20 см от силовой цепи и линии высокого напряжения (включая силовой провод, провод двигателя, провод реле а также провод контактора). Следует избегать параллельной прокладки. Пересечение с силовыми проводниками рекомендуется осуществлять под углом 90 градусов.

Подключение

До подключения отключите источник питания схемы управления.

Контрольный клеммник УПП с внешним байпасным контактором:

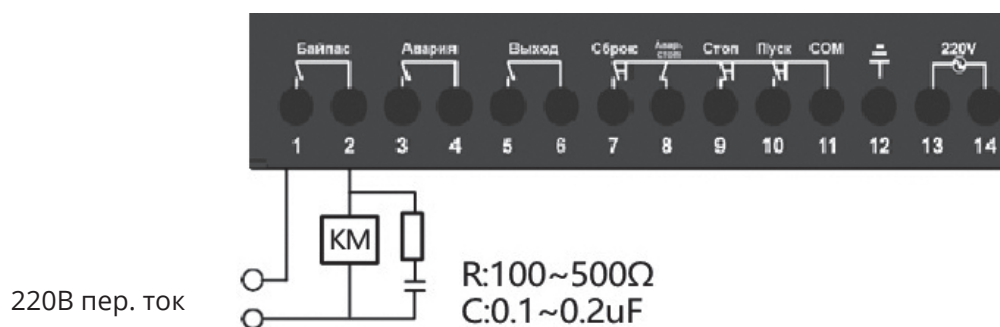


Контрольный клеммник УПП со встроенным байпасным контактором:



1. Клеммы управления байпасным контактором 1 и 2 (УПП со встроенным байпасным контактором не имеют этих клемм). По окончании запуска контакты 1 и 2 замыкают цепь подачи напряжения на катушку байпасного контактора. Контакты 1 и 2 будут открыты при подаче команды на останов.

Рекомендация: установите RC-цепь для подавления коммутационных перенапряжений параллельно катушке контактора.



2. Клеммы 3 и 4 – выход реле неисправности изделия.

Реакция на аварию настраивается параметром: реле может размыкать цепь 3-4 при аварии изделия либо замыкать цепь 3-4. Максимальная коммутационная способность: 220 В переменного тока 5А.

3. Клеммы 5 и 6 – выход многофункционального реле.

Функция определяется параметром. Максимальная коммутационная способность: 220 В переменного тока 5А.

4. «Сброс» клемма 7 – предназначена сброса неисправности. Цепь сброса: 7 – 11.

5. Аварийный стоп – клемма 8. Цепь аварийного стопа: 8-11.

Предназначена для ввода внешнего сигнала аварийной остановки. Клемма может быть подключена к внешнему аварийному сигналу, кнопке остановки или тепловому реле. Выход изделия заблокирован, если цепь «Авар. стоп» – «СОМ» не будет замкнута. При разрыве цепи изделие блокируется в течение 2 секунд. Эта функция может быть отключена параметром.

6. «Пуск», «Стоп» – клеммы 9, 10. Цепь «Пуск»: 10 – 11, цепь «Стоп»: 9 – 11.

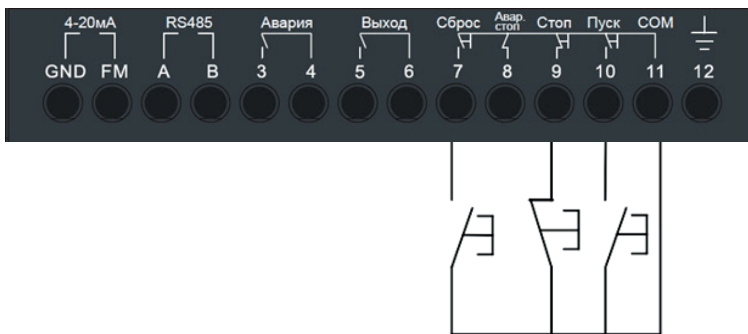
Клеммы 9 и 10 предназначены для ввода сигналов запуска и останова во время внешнего управления. Эти клеммы не активируются до тех пор, пока не задан режим внешнего управления. При режиме внешнего управления изделие переходит в рабочий режим (плавный запуск и работа на частоте 50 Гц) при замыкании цепей «Пуск»-«СОМ» и «Стоп»-«СОМ».

3-х проводная схема подключения приведена ниже:

УПП с внешним байпасным контактором:

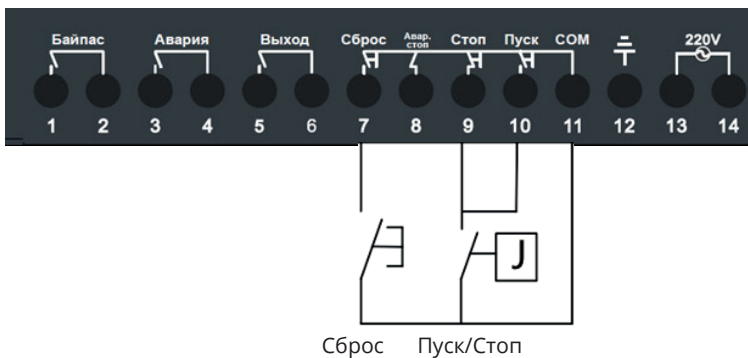


УПП со встроенным байпасным контактором:



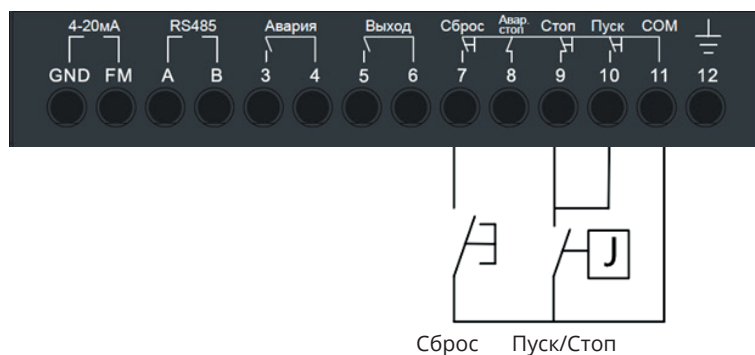
2-х проводная схема подключения приведена ниже:

УПП с внешним байпасным контактором:



Сброс Пуск/Стоп

УПП со встроенным байпасным контактором:



7. Клемма 12 – корпус устройства, для подключения к шине защитного заземления. Параметры кабеля для подключения к шине РЕ – см. в ПУЭ.

8. Питание контрольной части изделия: клеммы 13, 14 (**УПП со встроенным байпасным контактором не имеют этих клемм**)

Подключите к сети 220 В 50 Гц для питания контрольной части изделия.



9. Аналоговый токовый выход FM, GND.

Вывод токовых сигналов 4-20 мА или 0-20 мА, функция аналогового выхода и режим 4/20 мА-0/20мА настраиваются параметрами.

10. Приемопередатчик RS-485, клеммы А и В.

А: RS-485 положительный сигнал;

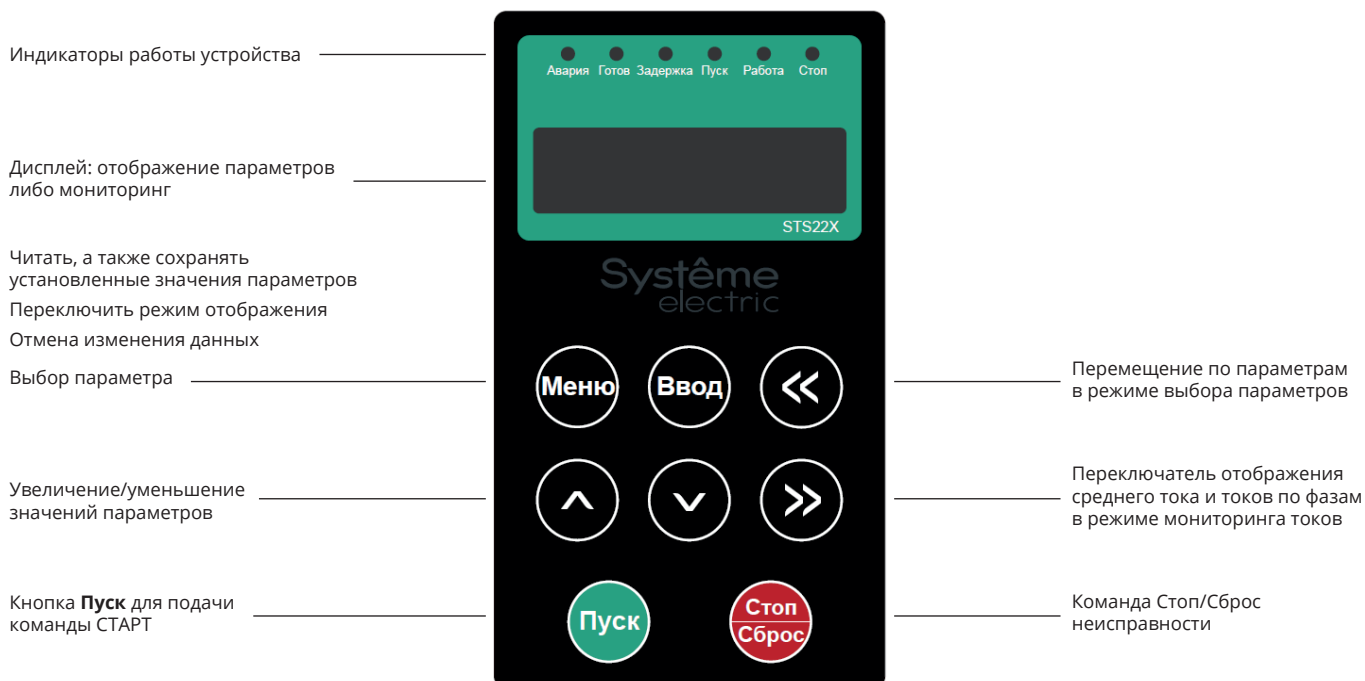
В: RS-485 отрицательный сигнал



Глава 4 Операции с встроенным пультом управления и запуск

4.1 Работа с встроенным пультом управления

4.1.1 Дисплей, клавиатура и функции



Описание индикаторных ламп:

№.	Обозначение	Описание
1	Авария	Свечение при наличии неисправности
2	Готов	Свечение при готовности к старту
3	Задержка	Свечение при режиме паузы
4	Пуск	Свечение при режиме разгона
5	Работа	Свечение при установившемся режиме работы
6	Стоп	Свечение при режиме торможения

4.1.2 Описание режимов индикации и режимов работы

1. Отображение

Дисплей изделия имеет два режима работы: режим мониторинга и режим параметрирования.

а) В режиме мониторинга экран дисплея отображает следующую информацию:

“READY”: готовность к старту.

“DELAY”: отложенный старт.

“START”: процесс разгона.

“RUN”: установившейся режим работы (замкнутый байпасный контактор).

“STOP”: процесс останова.

“ERR-X”: индикация неисправности.

"Индикация среднего по фазам тока".

"Индикация тока фазы А".

"Индикация тока фазы В".

"Индикация тока фазы С".

б) Режим параметрирования

«POXX»: функциональный код с номером XX.

«XXXX»: значение функционального кода с номером XX.

Режим мониторинга и режим параметрирования переключаются клавишей «MODE».

2. Работа в режиме мониторинга

а) Включите устройство обычным образом, после прохождения самотестирования на дисплее выводится «READY», загорается индикатор "Готов". Это означает, что устройство готово для запуска электродвигателя.

б) Если проводка и последовательность фаз верны и функция задержки включена, нажмите кнопку Пуск. На дисплее появится «DELAY» и включится индикатор «Задержка».

Если функция задержки отключена или период задержки завершен, то на дисплей выводится «START» и включится индикатор «Пуск».

«START» на дисплее отображается в течение примерно 1 с. в процессе запуска. После этого на дисплей выводится значение среднего тока по фазам.

с) После окончания процесса разгона на дисплее выводится «RUN» и горит индикатор «Работа». Это означает, что байпас замкнут. "RUN" будет отображаться в течение примерно 1 с. После этого на дисплей выводится значение среднего тока по фазам.

д) Нажмите ">>" по очереди для отображения "Фаза А ток", "Фаза В ток" и "Фаза С ток".

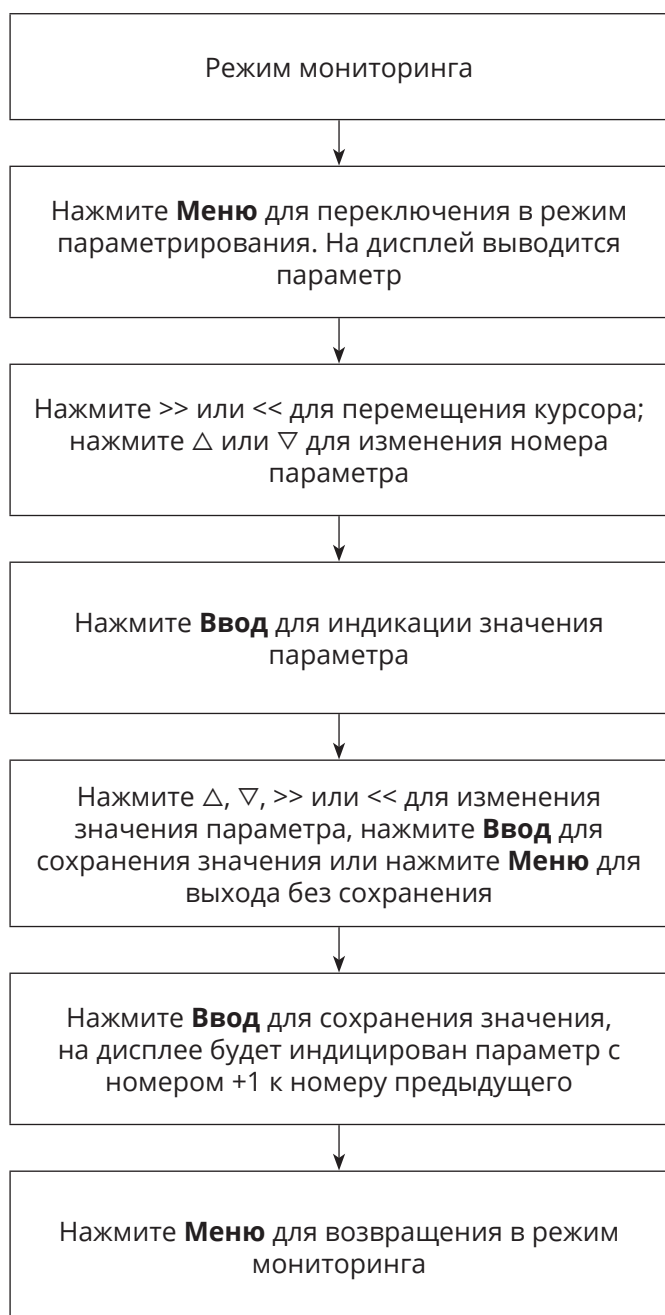
е) Для останова нажмите "Стоп/Сброс". На дисплей выводится «STOP», светится индикатор "Стоп".

ф) "READY" отображается по окончании процесса останова.

г) При любой неисправности или аварийном сигнале в процессе работы устройства на нем будет мигать «ERR-X»; X означает код неисправности и. Индикатор "Ошибка" включен. Нажмите "Стоп/Сброс" или замкните цепь RET-COM для сброса аварии.

3. Работа в режиме параметрирования

Нажмите кнопку «MODE» в режиме мониторинга, чтобы войти в режим параметрирования. После этого на дисплей выводится параметр «POXX». Нажмите клавишу Ввод, чтобы вызвать значение текущего параметра, нажмите клавишу >> или <<, чтобы перейти к подлежащей изменению цифре; Нажмите Δ или же ∇ для увеличения или уменьшения значения. Для сохранения значения параметра нажмите Ввод. При нажатии кнопки Меню производится выход без сохранения значения.



Пример: изменение время останова (параметр P002) с 2 с на 5 с:

1	READY	Отображается статус готовности. Нажмите Меню для входа в режим параметрирования
2	P000	Отображается код P000 Нажмите Δ дважды
3	P002	Нажмите Ввод для индикации значения параметра P002
4	02	Проверьте: текущее значение параметра равно 02, а курсор находится на знакоместе с индикацией 2
5	05	Нажмите Δ три раза, изменив значение на 05, а затем Ввод для сохранения в памяти нового значения
6	P003	Значение параметра P002 сохранено в памяти, на дисплее отображается значение следующего параметра P003
7	P002	Если нажать Меню вместо Ввод на 5 шаге, то значение параметра P002 изменено не будет, а на дисплее будет индицироваться P002
8	READY	Нажмите Меню для возвращения в режим мониторинга

Примечание: Не изменяйте параметры, если включена функция защиты параметров от изменения - P029.

4.2 Пусконаладка

4.2.1 Пробный запуск

Проведите пробный запуск для проверки правильности направления вращения двигателя и проверки работы механической части электропривода (редуктор, ременная передача).

1. Проверьте надежность крепления силовых проводов и правильность фазировки.
2. Подайте на изделие силовое питание. На дисплее должно индицироваться «READY».
3. Настройте параметры устройства, исходя из нагрузки механизма, для достижения оптимального момента на валу двигателя при пуске.
4. Нажмите **Пуск** для запуска механизма. Если направление вращения неправильное – нажмите **Стоп** и поменяйте фазировку сети. Увеличьте стартовый момент и напряжение в случае неудовлетворительного пуска.

4.2.2 Запуск

1. Настройте параметры изделия в соответствии с нагрузкой механизма для достижения оптимального стартового момента на валу двигателя.
2. Нажмите **Пуск** на панели изделия для запуска механизма. Если вращение механизма стабильно, без рывков и резких изменений тока двигателя, то параметры корректны. Нажмите **Стоп** для останова механизма.
3. При аварийном отключении см. Раздел 6 настоящего руководства.
4. Время останова должно быть установлено на 0 при использовании изделия для плавного запуска параллельно подключенных двух двигателей.
5. После запуска последовательно нажимайте >> для отображения среднего тока по фазам, тока в фазе А, тока в фазе В, тока в фазе С.

Глава 5 Описание параметров

5.1 Список параметров

Код функции	Описание	Диапазон	Ед. изм	Завод. значение	Описание
P000	Начальное напряжение	30%~70%	1%	30	Действует при режиме пуска Напряжение
P001	Время ramпы напряжения при разгоне	2~100 с	1с	12	Все режимы пуска
P002	Время ramпы напряжения при торможении	0~50 с	1с	0	0 торможение выбегом
P003	Режим пуска	0: Ramпа напряжения 1: Ограничение тока 2: Форсировка и ограничение тока (тяжелая нагрузка) 3: Ramпа момента 4: Ограничение момента 5: Форсировка и ограничение тока	1	0	Выбирать в зависимости от нагрузки. Смотри Приложение Таблица 1
P004	Тип нагрузки	0: Нет конкретной нагрузки 1: Центробежный насос 2: Вентилятор 3: Компрессор (поршневой) 4: Компрессор (центробежный) 5: Конвейер 6: Блендер 7: Шаровая мельница 8: Дробилка 9: Водяной насос	1	0	Выбирать в зависимости от типа нагрузки
P005	Канал управления	0: Клавиатура 1: Внешнее управление 2: Клавиатура + внешнее управление 3: Modbus 4: Клавиатура + Modbus 5: Внешнее управление + Modbus 6: Клавиатура + внешнее управление+ Modbus 7: Блокировка выхода	1	4	Выберете необходимый способ управления
P006	Поддержание напряжения	0~20 с	0,1 с	0,0	Все режимы Время форсировки в режиме Форсировка и ограничение тока (тяжелая нагрузка)
P007	Промежуточное напряжение	P000~70%	1%	50	Все режимы
P008	Промежуточное время	0~P001-2	1С	0	Все режимы
P009	Уровень форсировки	50%~80%	1%	50	Форсировка и ограничение тока (тяжелая нагрузка)

Код функции	Описание	Диапазон	Ед. изм	Завод. значение	Описание
P010	Пауза при старте	0~999,9 с	0,1 с	0	Пауза между началом запуска и поступлением команды СТАРТ
P011	Режим аварийного останова	0: аварийный останов по «Авар. стоп» деактивирован 1: аварийный останов по «Авар. стоп» активирован	1	0	Задайте режим работы терминала «Авар. стоп»
P012	Логика реле исправности	0: нормально открытое 1: нормально закрытое	1	0	
P013	Условие закрытия многофункционального реле	0: поступление команды СТАРТ 1: Процесс пуска	1	0	
P014	Условие открытия многофункционального реле	2: Переход на байпас 3: Процесс торможения 4: Завершение останова 5: Авария 6: Старт тяжелой нагрузки завершен	1	0	
P015	Пауза на закрытие многофункционального на реле	0,0~999,9 с	0,1 с	0	
P016	Пауза на открытие многофункционального реле	0,0~999,9 с	0,1 с	0	
P017	Уровень токоограничения	150%~500%	1%	300	Действует в режимах: 1: Ограничение тока 2: Форсировка и ограничение тока (тяжелая нагрузка)
P018	Защита двигателя от перегрузки	50%~200%	1%	100	Выбирать кривую защиты от перегрузки
P019	Степень дисбаланса	0~100%	1%	50	0: защита от дисбаланса отключена
P020	Масштаб диапазона аналогового выхода	20~5000А	1А	Ном. ток изделия	Ток аналогового выхода пропорционален диапазону [0..P020]
P021	Выбор диапазона аналогового выхода	0: 4~20 мА 1: 0~20мА	1	0	
P022	Контроль недогрузки	0: Закрытие 1: Тревога 2: Неисправность	1	0	
P023	Уровень недогрузки	10~100%	1%	100	Нагрузка ниже P023 рассматривается как недогрузка

Код функции	Описание	Диапазон	Ед. изм	Завод. значение	Описание
P024	Пауза на обнаружение недогрузки	0,0~99,9 с	0,1 с	0	
P025	Количество рестартов	0~3	1	0	
P026	Скорость обмена	0: 2400 бит/с 1: 4800 бит/с 2: 9600 бит/с 3: 19200 бит/с	1	2	Установите коммуникационные параметры
P027	Формат данных	0: ASCII 8N1 (без проверки на четность) 1: ASCII 8E1 (с проверкой на четность) 2: ASCII 8O1 (с проверкой на нечетность) 3: RTU 8N1 (без проверки на четность) 4: RTU 8E1 (с проверкой на четность) 5: RTU 8O1 (с проверкой на нечетность)	1	3	
P028	Адрес Modbus	0~31	1	1	
P029	Защита параметров	0: Нет защиты 1: Защита параметров от изменения	1	0	Защитить параметры против модификация
P030	Сброс на заводские значения	0: Нет сброса 1: Восстановление заводских значений	1	0	Восстановить заводские значения параметров
P031	Запись журнала ошибок № 1				Последняя неисправность
P032	Запись журнала ошибок № 2				
P033	Запись журнала ошибок № 3				
P034	Запись журнала ошибок № 4				
P035	Режим старта при подаче питания	0: Старт 1: Нет старта	1	1	Определяет возможность старта при включении питания при наличии команды СТАРТ
PASS	Пароль	****			

5.2 Описание параметров

5.2.1 P000: Начальное напряжение P001: Время ramпы напряжения при разгоне

Начальное напряжение может быть увеличено для преодоления статического трения при запуске; время запуска увеличивается при увеличении момента инерции.

При запуске изделие постепенно увеличивает выходное напряжение с начального напряжения до номинального за время P001. При достижении номинального напряжения активируется байпасный контактор. Время запуска может быть уменьшено при небольшой нагрузке.

5.2.2 P002: Время ramпы напряжения при торможении

Изделие останавливает механизм выбегом при P002=0.

В режиме плавного останова байпасный контактор отключается, двигатель подключается к тиристорному выходу изделия. Выходное напряжение устройства уменьшается от номинального напряжения до нуля. Контролируйте механические вибрации при останове. Система может стать нестабильной, если время остановки слишком большое.

При получении команды останова при торможении выбегом устройство немедленно отключает байпасный контактор и блокирует тиристорный выход. Механизм останавливается за счет сил трения. Установите режим свободной остановки при параллельном подключении двигателей, чтобы избежать обрыва фазы во время останова.

5.2.3 P003: Режим пуска

0: Ramпа напряжения

1: Ограничение тока

2: Форсировка и ограничение тока (тяжелая нагрузка)

3: Ramпа момента

4: Ramпа момента и ограничение тока

5: Форсировка и ограничение тока

Форсировка: используется для увеличения крутящего момента при запуске в течение заданного времени. В основном используется для механизмов с увеличенной инерцией.

Rампа момента: выходное напряжение регулируется по закону линейного увеличения момента на валу двигателя. Достоинства: плавный старт; уменьшение влияния на энергосистему за счет уменьшения тока при старте. Недостаток: увеличенное время запуска. Теоретически, ток при запуске с использованием этого режима меньше, чем при запуске ramпой напряжения.

Режим пуска ramпой напряжения: см. информацию о параметрах пуска в режиме ramпы напряжения в 5.2.1. Этот режим применяется к механизмам с низкими требованиями к пусковому току, но с высокими требованиями к стабильности.

Ограничение тока: см. информацию о параметрах пуска в режиме ограничения тока 5.2.13. Режим используется для запуска механизмов от сети ограниченной мощности.

Форсировка и ограничение тока (тяжелая нагрузка): применяются для высоконагруженных механизмов.

Rампа момента: ток в этом режиме не ограничивается.

Rампа момента и ограничение тока: момент на валу двигателя изменяется по ramпе, есть режим ограничения тока.

Форсировка и ограничение тока: есть режим ограничения тока.

5.2.4 P004: Тип нагрузки

Установите этот параметр корректно в зависимости от запускаемого механизма. При пусконаладке изменяйте параметр, если процесс пуска отличается от желаемого.

5.2.5 P005: Канал управления

0: Клавиатура

1: Внешнее управление

2: Клавиатура + внешнее управление

3: Modbus

4: Клавиатура + Modbus

5: Внешнее управление + Modbus

6: Клавиатура + внешнее управление + Modbus

7: Блокировка выхода

0: Клавиатура: Старт/стоп осуществляется исключительно с панели устройства кнопками Пуск и Стоп/Сброс.

1: Внешнее управление: Старт/стоп осуществляется с клемм Пуск/Стоп/COM в 2-х проводном или 3-х проводном режимах.

2: Клавиатура + Внешнее управление (3-х проводной режим внешнего управления):

Старт/стоп осуществляется в обоих режимах – как с клавиатуры, так и с клемм Пуск/Стоп/COM (3-х проводной режим). При запуске с клавиатуры цепь STOP-COM должна быть замкнута.

3: Modbus: Старт/стоп осуществляется по коммуникационной шине Modbus.

4: Клавиатура + Modbus: Старт/стоп осуществляется с панели изделия кнопками RUN и STOP, а также по коммуникационной шине Modbus.

5: Внешнее управление (3-х проводной режим внешнего управления) + Modbus: Старт/стоп осуществляется в обоих режимах – как по коммуникационной шине Modbus, так и с клемм Пуск/Стоп/COM (3-х проводной режим). При запуске по коммуникационной шине Modbus цепь STOP-COM должна быть замкнута.

6: Клавиатура + Внешнее управление (3-х проводной режим внешнего управления) + Modbus: Старт/стоп осуществляется с панели изделия кнопками Старт и Стоп, а также по коммуникационной шине Modbus или с клемм Пуск/Стоп/COM (3-х проводной режим). При запуске по коммуникационной шине Modbus или с клавиатуры цепь STOP-COM должна быть замкнута.

7: Блокировка выхода: все каналы управления заблокированы. Старт/стоп изделия невозможен.

Примечание: если внешнее управление комбинируется с другим каналом управления, то используется 3-х проводной режим внешнего управления.

5.2.6 P006: Поддержание напряжения

Параметр используется для задания времени поддержания напряжения в режиме ограничения тока или для задания времени форсировки импульсом напряжения в режиме Форсировка и ограничение тока (тяжелая нагрузка).

5.2.7 P007: Промежуточное напряжение P008: Промежуточное время

Действительны во всех режимах.

Промежуточное напряжение: $\text{произведение P008} \times \text{Номинальное напряжение двигателя}/100$.

Промежуточное время: время изменения от начального напряжения [P000: Начальное напряжение] до промежуточного напряжения [P007: Промежуточное напряжение].

5.2.8 P009: Уровень форсировки

Действителен в режиме [2: Форсировка и ограничение тока (тяжелая нагрузка)]. Формирует крутящий момент для преодоления сил статического трения высоконагруженных механизмов. Используется вместе с параметром [P006: Поддержание напряжения].

5.2.9 P010: Пауза при старте

Задаёт паузы между поступлением команды СТАРТ и началом пуска механизма.

5.2.10 P011: Режим Аварийного останова

Включите или отключите функцию аварийного останова с клеммы EMS при использовании внешнего управления.

5.2.11 P012: Логика реле исправности

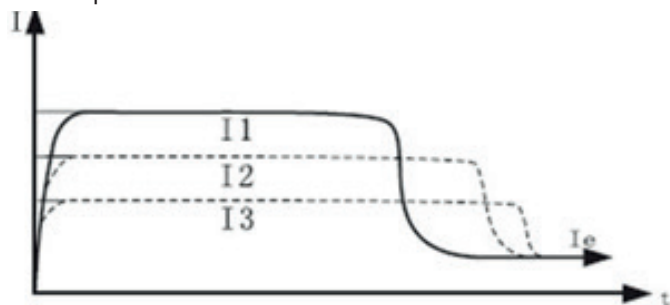
Пользователь может задать логику работы реле неисправности (НО-контакты либо НЗ-контакты).

5.2.12 P013: Условие закрытия многофункционального реле
P014: Условие открытия многофункционального реле
P015: Пауза на закрытие многофункционального на реле
P016: Пауза на открытие многофункционального реле

Пользователь может задать условия включения и отключения многофункционального реле, а также паузы.

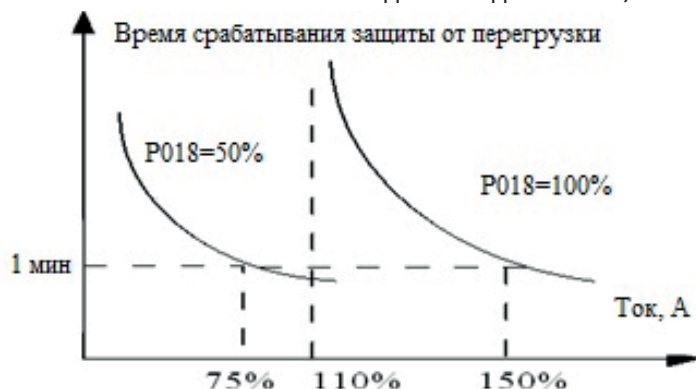
5.2.13 P017: Уровень токоограничения

Параметр позволяет ограничить ток в режимах запуска с ограничением тока. Увеличивайте выходное напряжение при пуске двигателя до тех пор, пока ток двигателя не стремится превысить значение параметра [P017: Уровень токоограничения]. Время запуска уменьшается с увеличением уровня токоограничения.



5.2.14 P018: Защита двигателя от перегрузки

Установите значение этого параметра на 100% при совпадении типоразмера двигателя и изделия (при равенстве номинальных токов изделия и двигателя).



Кривые характеристики защиты от перегрузки показаны на диаграмме ниже (P018=100% и P018=50%). При P018=100% допускается работа при токе, равном 150% от номинального тока изделия, в течение 1 мин. При токе, равном 120% от номинального тока изделия, допускается работа в течение 500 с.

5.2.15 P019: Степень дисбаланса

Параметр позволяет активировать защиту от дисбаланса токов.

Дисбаланс токов рассчитывается как:

$$K = I_s / I_d * 100\%$$

где

I_s : максимальное значение токов по фазам А, В, С ($|I_a - I_b|$, $|I_a - I_c|$ и $|I_b - I_c|$).

I_d : среднее значение токов по фазам А, В, С (I_a , I_b и I_c).

Защита от дисбаланса активируется при $K > [P019: \text{Степень дисбаланса}]$.

5.2.16 P020: Масштаб диапазона аналогового выхода P021: Выбор диапазона аналогового выхода

Параметр P021 задает режим работы аналогового токового выхода FM-GND:

P021=0: 4~20 мА, P021=1: 0~20 мА.

Ток аналогового выхода находится в линейной зависимости от фактического выходного тока изделия. При токе аналогового выхода 20 мА ток на выходе изделия равен значению параметра P020. Заводское значение P020 равно номинальному току изделия.

5.2.17 P022: Контроль недогрузки P023: Уровень недогрузки

Контроль недогрузки позволяет избежать аварийных ситуаций, вызванных поломкой механической части привода (например, обрыв приводного ремня).

При P022=0 изделие не контролирует недогрузку.

При P022=1: при понижении нагрузки Ks менее P023 устройство генерирует сигнал предупреждения при помощи реле неисправности. Изделие не останавливает механизм.

При P022=2: при понижении нагрузки Ks менее P023 устройство аварийно останавливает механизм, активируется реле неисправности.

Значение нагрузки Ks рассчитывается как:

$Ks: Ks=I_s / I_e * 100\%$

Где:

Ie: номинальный ток устройства плавного пуска;

Is: среднее значение токов по фазам А, В, С (Ia, Ib и Ic).

5.2.17 P024: Пауза на обнаружение недогрузки

Параметр P024 задает паузу для реакции на недогрузку, определяемой параметром P022.

5.2.18 P025: Количество рестартов

Этот параметр активен только в режиме внешнего управления.

При возникновении аварии и при P025, отличном от нуля, устройство производит попытку сброса аварии и запуск механизма через паузу 6 с. Если причины аварии не устранены, то сброс аварии не произойдет. Количество попыток сброса аварии равно P025.

При P025=0 аварию можно сбросить только вручную.

5.2.19 P026: Скорость обмена P027: Формат данных P028: Адрес Modbus

Задают коммуникационные параметры протокола Modbus изделия.

5.2.20 P029: Защита параметров

При P029=1 изменение параметров невозможно. Для изменения параметров нужно задать P029=0.

5.2.21 P030: Сброс на заводские значения

При P030=1 производится сброс параметров P000~P029 на заводские значения. На дисплее при этом индицируется «— — — — —».

5.2.22 P035 Режим старта при подаче питания

0: при подаче силового питания и при наличии команды СТАРТ устройство производит авторестарт.

1: подача силового питания и наличие команды СТАРТ не приводит к авторестарту. Нужно снять и снова подать команду СТАРТ.

5.2.23 Пароль

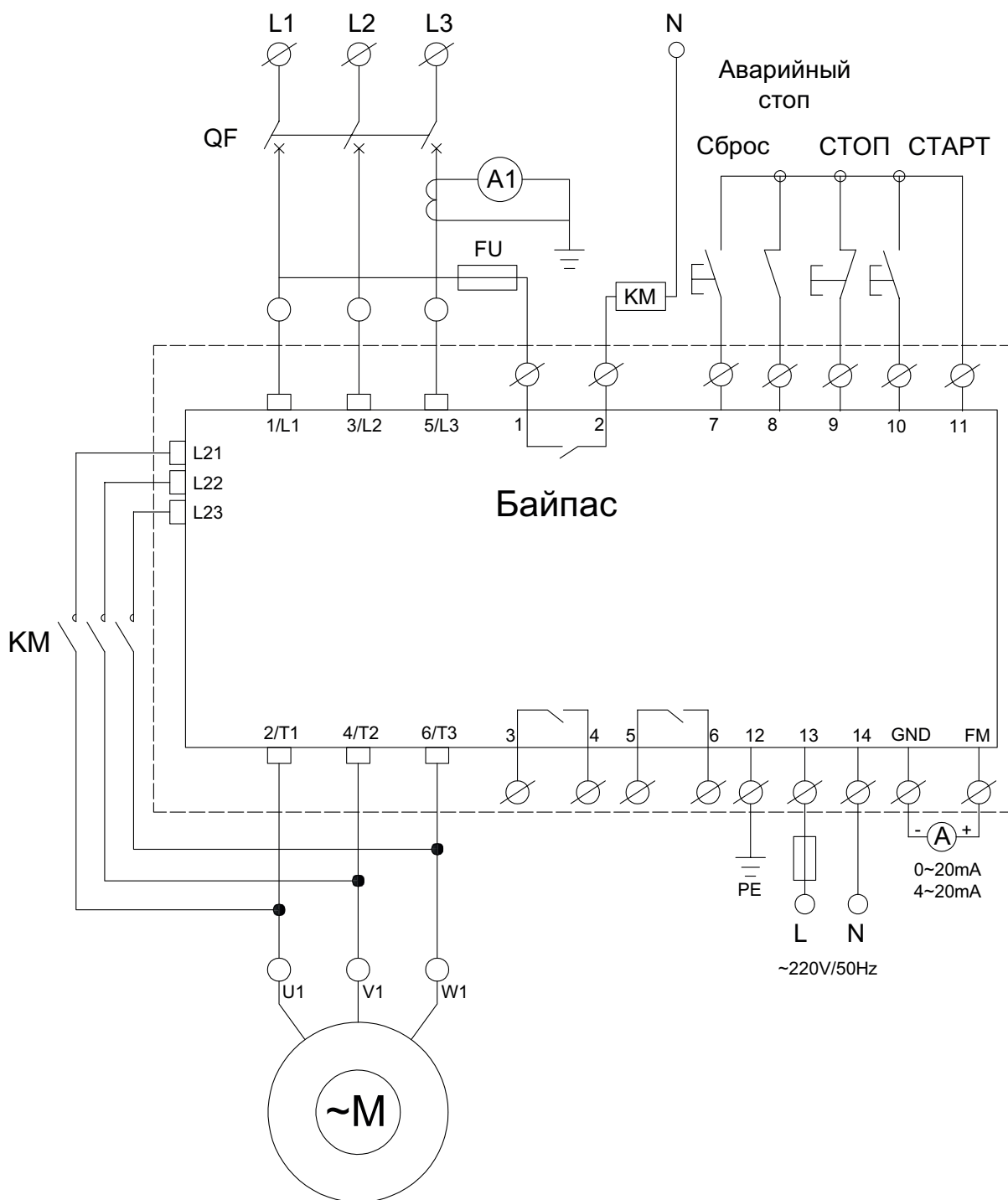
После ввода пароля становятся доступны закрытые параметры устройства.

Глава 6 Неисправности, причины и способы устранения

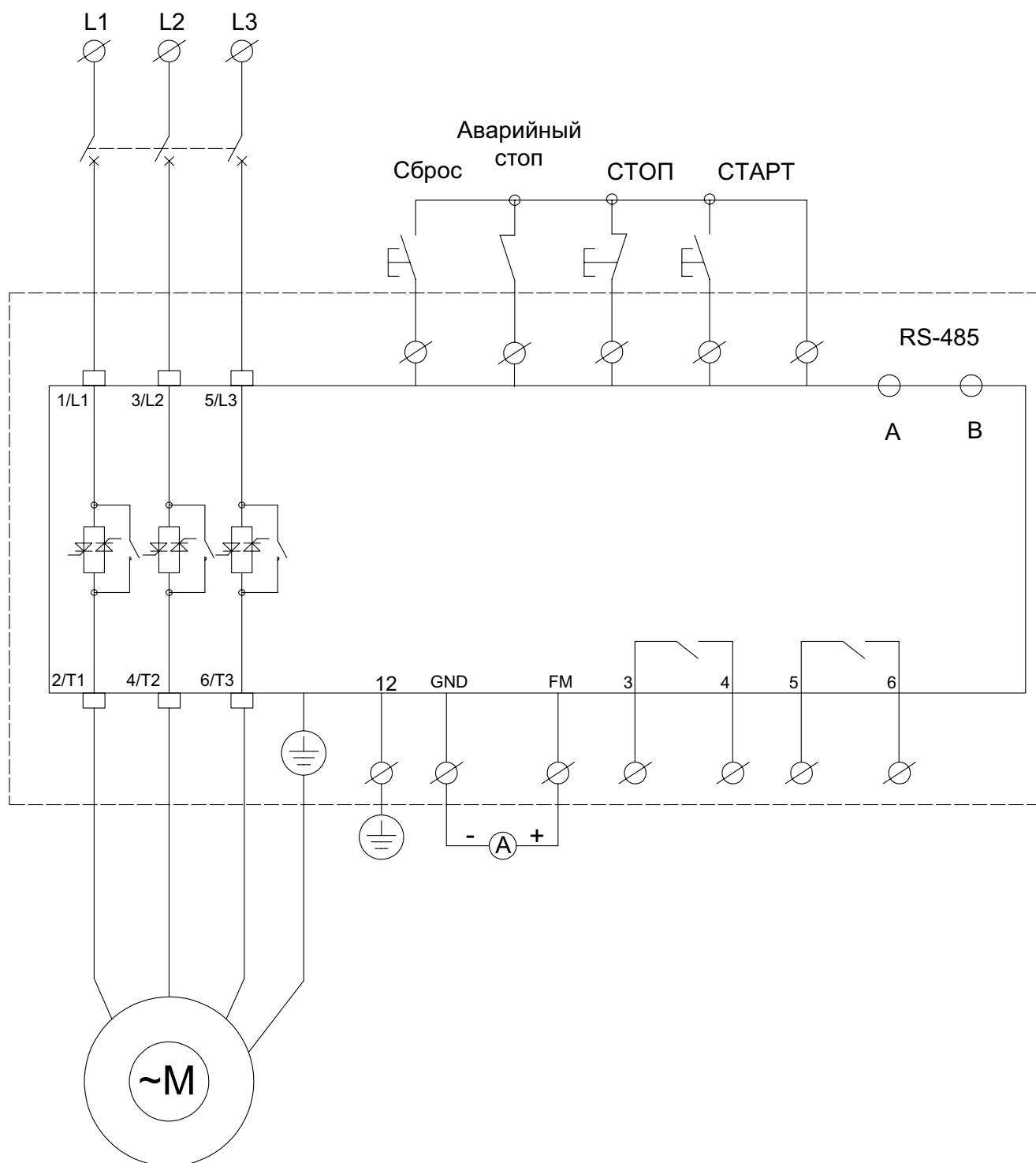
При возникновении аварийной ситуации устройство плавного пуска производит останов механизма выбегом. Код аварии индицируется на дисплее. Автоматический сброс неисправности и авторестарт механизма возможен при активации параметра P025. Ручной сброс возможен после устранения причины аварии при помощи клавиши Стоп или внешней кнопкой, подключенной к клемме RET.

Индикация	Описание	Причина и способ устранения
Err-0	Обрыв фазы	Проверить крепление силового кабеля, внешние предохранители
Err-1	Перегрев	Частые старты либо большое время запуска
Err-2	Перегрузка	Измените параметр P018 либо уменьшите нагрузку механизма
Err-3	Недогрузка	При исправном механизме отключите защиту: P022 = 0. При неисправном механизме устраните причину (например, замените приводной ремень).
Err-4	Разбаланс	Проверьте нагрузку и монтаж кабелей в клеммниках.
Err-5	Аварийный останов	Цепь EMS –COM разомкнута. Если клемма EMS не используется для аварийного стопа, то задайте P011=0.
Err-6	Перегрузка по току	При возникновении при пуске: уменьшите начальное напряжение или измените режим токоограничения. При установившейся работе: уменьшите нагрузку.
Err-7	Неисправность платы управления	Цепь измерения тока неисправна.
Err-8	Затянутый пуск	Некорректные параметры либо большая нагрузка
d.Err	Ошибка параметра	Задайте P029=0, перезапустите изделие либо сбросьте на заводские настройки.

Пример прикладной схемы для устройства плавного пуска с внешним байпасным контактором



Пример прикладной схемы для устройства плавного пуска со встроенным байпасным контактором



Области применения

Механизм	Нагрузка	Режим пуска			Параметры		Время рампы при разгоне
		Напр.	Ток	Тяж. нагр.	Напр. (%)	Ток (%)	
Центробежный насос	Станд.		√	√		250	5
Вентилятор	Станд.		√			250	5
Компрессор (поршневой)	Станд.		√			300	10
Компрессор (центробежный)	Станд.	√			30		20
Конвейер	Станд.		√	√		250	10
Смеситель	Станд.		√	√		350	5
Шаровая мельница	Тяжелая		√		70	400	50
Дробилка	Тяжелая	√			60		45

Приложение 1: Modbus коммуникация

Устройство плавного пуска оснащено интерфейсом RS-485, поддерживающим протокол обмена Modbus в двух режимах:

- Modbus ASCII;
- Modbus RTU.

Характеристики режимов передачи соответствуют документации протокола Modbus, приведенных на сайте Modbus Organization www.modbus.org.

Устройство поддерживает в обоих режимах следующие функции Modbus:

03H: чтение одного или нескольких регистров.

06H: запись в один регистр.

Адресация регистров изделия приведена в следующей таблице.

Определение	Адрес	Функция Введение	
Внутренний параметр устройства	00nn hex	nn: № параметра. Например, для параметра P020: 20 в 10#формате равно 14 в hex. Таким образом, адрес P020 равен 0014 hex.	
Регистр управления	2000 hex	Бит 0~1	00: Нет функции
			01: Стоп
			10: Старт
			11: Нет функции
		Бит2~15	Резерв
	2001 hex	Резерв	
2002 hex	Бит0	1:EF.ON	
	Бит1	1: Сброс аварии	
	Бит2~15	Резерв	
Слово состояния	2100 hex	0001	Инициализация
		0002	Работа
		0004	Обрыв фазы Err-0
		0008	Перегрев Err-1
		0010	Перегрузка Err-2
		0020	Недогрузка Err-3
		0040	Дисбаланс 3 фаз Err-4
		0080	Аварийный стоп Err-5
		0100	Перегрузка по току Err-6
		0200	Авария изделия Err-7
	0400	Затянутый пуск Err-8	
2101 hex	****	Текущий дисплей	

Systeme Electric

Центр поддержки клиентов
8 (800) 200 64 46 (звонок по России бесплатный)
ru.ccc@se.com
systeme.ru

Октябрь 2022