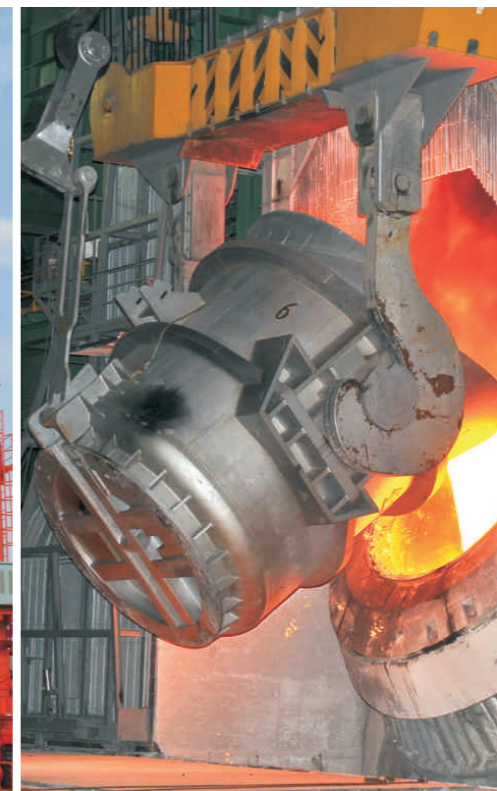


Серия Goodrive800

новый преобразователь частоты для решения инженерных задач

Инновация, Цена, Взаимодействие



Линия обслуживания: 86-755-86312859 E-mail: overseas@invt.com.cn

SHENZHEN INVT ELECTRIC CO., LTD.

No. 4 Building, Gaofa Scientific Industrial Park, Longjing, Nanshan District, Shenzhen, China

- Электропривод : Преобразователь частоты Интеллектуальная система управления лифтом Тяговый привод
- Промышленный контроль : Сервопривод&Контроль управления Двигатель&электрический шпунтель ПЛК HMI
- Новая энергия : SVG Солнечный инвертор UPS Системное управление энергий на онлайн

Авторское право ИНВТ.
Информация может быть изменена без предварительного уведомления во время внесения изменений .

201304 (V1.0)





Содержание

Содержание

Goodrive800 новый преобразователь частоты для решения инженерных задач.....	01
Код обозначения при заказе ПЧ Goodrive800.....	02
Основные особенности.....	03
Технические характеристики.....	04
Одноприводная система.....	05
• Goodrive800-11 Блок инвертора.....	05
• Goodrive800-26 4-х квадрантный ПЧ.....	07
Многоприводные системы.....	09
• Goodrive800-51 Блок инвертора.....	09
• Goodrive800-61 Диодный выпрямительный модуль.....	11
• Goodrive800-01 Фильтр LCL PWM.....	12
Блоки управления.....	13
Краткое введение.....	15
• Решения для одного двигателя.....	15
• Решения для нескольких двигателей.....	18
• Решения для постоянной мощности.....	20
Дополнительные аксессуары(Дополнительные платы).....	21
• Платы связи (коммуникационные протоколы).....	21
• PG-карта.....	22
• Плата с термисторами.....	25
Прикладное программное обеспечение.....	26
Программное обеспечение для мониторинга.....	27
Сервис.....	27
Сеть продаж & обслуживания.....	28



Goodrive800 новый преобразователь частоты для решения инженерных задач



Преобразователь частоты серии Goodrive800 разрабатываются для рынка сложных приложений, для которых важны следующие факторы: высокая перегрузочная способность, высокая надежность и непрерывная работа. Преобразователь частоты серии Goodrive800 специально разработан для различных приложений с большой нагрузкой, таких как металлургия, портовые машины, подъемные механизмы, нефтяная, нефтехимическая, химическая, горнодобывающая промышленности, энергетика, ЖКХ, производство строительных материалов, судостроении, целлюлозно-бумажное производство динамометрические машины, EPS и других отраслей промышленности.

Код обозначения при заказе ПЧ Goodrive800

GD 800 - 2 6 - 0400 - 4 - MRL
 ① ② ③ ④ ⑤ ⑥ ⑦

Содержание	Знак	Описание	Содержание
Серия ПЧ	①	Серия ПЧ	GD-Goodrive series inverters
Наименование	②	Обозначение серии	300: Универсальный ПЧ 800: Инженерный ПЧ
	③	Тип продукции	1: 2-х квадрантный ПЧ 2: 4-х квадрантный ПЧ 5: Преобразователь 6: Диодный выпрямитель 7: Управляемый выпрямитель 8: IGBT с синхронным выпрямлением 9: IGBT с PWM выпрямлением 0: Фильтр LCL PWM
Мощность	④	Тип структуры	1: Модуль 2: Стандартный ПЧ 6: Шкафного типа (IP20) 8: Шкафного типа (IP54)
	⑤	Мощность	Обратитесь к электрическим параметрам
Напряжение	⑥	Напряжение	4: 380 В (-15%) ~440 В (+10%) 6: 520 В (-15%) ~690 В (+10%)
	⑦	Но серии.	MLR: Тип шкафа - шкаф с выключателем → фильтр и шкаф с выпрямителем → шкаф с преобразователем; MRL: Тип шкафа - шкаф с преобразователем ← фильтр и шкаф с выпрямителем ← шкаф с выключателем; MSC: Одиночный шкаф (по умолчанию)

Примечание: можно заказать управляемый выпрямитель и IGBT с синхронным выпрямлением.

Список моделей ПЧ серии Goodrive800

Тип ПЧ	Наименование модуля	Тип ПЧ	Наименование шкафа
GD800-11	Модуль инвертора	GD800-16	Шкаф с инвертором
GD800-51	Модуль конвектора	GD800-56	Шкаф с конвектором
GD800-61	Модуль диодный выпрямительный	GD800-66	Шкаф с диодным выпрямителем
GD800-71	Модуль управляемого выпрямителя	GD800-76	Шкаф с управляемым выпрямителем
GD800-81	Модуль IGBT с синхронным выпрямлением	GD800-86	Шкаф с IGBT с синхронным выпрямителем
GD800-01	Модуль фильтра LCL PWM	GD800-96	Шкаф с IGBT PWM выпрямителем
		GD800-26	Шкаф с 4-х квадрантным инвертором

Основные особенности

Особенности	Преимущества	Примечание
Компактный и полный		
Модульная конструкция	Удобный для установки в шкаф, технического обслуживания, малые габариты	Блоки питания имеют четыре типоразмера A5i, A6i, A7i и A8i
Оптическая связь между блоками управления и силовыми модулями	Электрическая изоляция, совместимость по EMC, производительность и надежность, дальняя связь и удобная распределенная установка блоков управления и главного привода	Управления в режиме Master-slave и параллельная работа обеспечивается через волоконно-оптические коммуникационные устройства управления
Модуль фильтра LCL PWM	Эффективное уменьшение гармоник	
Пользовательский интерфейс		
Дружественный интерфейс	Простой ввод в эксплуатацию и эксплуатация	Ввод в эксплуатацию, техническое обслуживание и мониторинг с помощью панели управления или PC
Входы/выходы I/O	Стандартные I/O могут удовлетворить спрос большинства пользователей	
Протоколы связи	Подключение к различным протоколам связи	Встроенный RS 485, опция CAN, Profibus, DeviceNet, Ethernet
Основные характеристики		
Диапазон мощности	380В:4кВт-9.6МВт 660В: 4кВт -12 МВт	
Безопасное отключение	Защита STO, SS1, SLS и SBC	
Защита предохранителем	Контроль изоляции	Защита DC-шины с помощью предохранителей. Установка предохранителей на положительную и отрицательную шину, при многошкафном исполнении. При многошкафном исполнении должны быть установлены предохранители на положительную и отрицательную шину
Обнаружение температуры двигателя	Контроль в реальном времени температуры двигателя, чтобы обеспечить безопасную работу двигателя, и оптимизировать рабочие характеристики управления двигателем	Дополнительная плата для контроля температуры с помощью термистора
Двойное питание цепей управления и контроля	Использование внешнего источника питания для блоков управления или использование внешнего источника DC для питания DC-шины	
Безопасность и EMC	Сертификаты CE и TUV SUD	за исключением Goodrive 800-11 660В 22-132 кВт

Технические характеристики

Тип ПЧ	Серия Goodrive800-26	Серия Goodrive800-11	Серия Goodrive800-51	
Функции	Спецификация			
Напряжение питания	Номинальное входное напряжение (В)	AC 3 фазы 380 В (-15%) ~440 В (+10%) AC 3 фазы 520 В (-15%) ~690 В (+10%)	380В:DC 350 В~800 В 660В:DC 570 В~1200 В	
	Номинальная входная частота (Гц)	50 Гц /60 Гц, диапазон 47~63 Гц		
	Номинальная входная частота (%)	>95%	>97%	>98%
	Номинальный коэффициент входной мощности (%)	>98%	—	—
	Номинальные входные гармоники (%)	<5%	—	—
Выходное напряжение	Номинальное выходное напряжение (В)	0~1.15 * входное напряжение	0~ входное напряжение 0~0.7 В DC	
	Номинальная выходная частота (Гц)	0~400 Гц		
Управление	Режим управления	V/F, векторное управление в замкнутом или разомкнутом контурах		
	Частота ШИМ	1-8 кГц		
	Диапазон скоростей	Векторное управление в замкнутом контуре:1:1000 Векторное управление в разомкнутом контуре:1:100		
	Точность регулирования скорости	Векторное управление в замкнутом контуре: ± 0.1% от макс. скорость Векторное управление в разомкнутом контуре: ± 0.5% от макс. скорость		
	Перегрузка по току	Макс. значение: 200% от номинального тока		
	Отклонения по току блока питания	≤ 5% от номинального тока	—	—
	Отклонения по току системы	≤5%, от номинального тока системы	—	—
	Точность обнаружения напряжения DC-шины	±1% от точки перенапряжения		
	Точность обнаружения выходного тока	±3% от номинального тока		
	Предельное разрешение аналогового входа	≤20 мВ		
Время срабатывания дискретного входа	≤2 мсек			
Защиты	Защита от перегрузки	150 % от номинального тока:60 сек, 180% от номинального тока:10 сек, 200% от номинального тока:1сек		
	Защита от перенапряжений	380 В: перенапряжение DC-шины 800 В; 660 В: перенапряжение DC-шины 1200В		
	Защита от пониженного напряжения	380 В: пониженное напряжение DC-шины 350 В; 660 В: пониженное напряжение DC-шины 570 В		
	Защита от сбоев	больше чем 30 защит от отказов и 20 защит от отказов модуля.	Более 20 защит	
Безопасное отключение	Защита STO, SS1, SLS и SBC	—	—	
Остальное	Шум	<90dB	<90dB	<75dB
	Установка	Напольная установка	Установка в шкаф	
	Температура окружающей среды	-10°Cæ50°Cæснижение мощности свыше 40°C		
	Степень защиты	>Ip20 (стандартно)	Ip00 (стандартно)	
	Безопасная работа и ЭМС	Соответствует требованиям CE		
Режим охлаждения	Принудительное воздушное охлаждение			

Одноприводная система

Goodrive800-11 Блок инвертора

380В: 4кВт-400кВт
660В: 22кВт-500кВт

Серии Goodrive800-11 2-х квадрантный преобразователь частоты

Основные особенности стандартного оборудования

- Компактная модульная конструкция, параллельная установка
- Оптическая связь в ПЧ и управление, поддержка распределенной установки, удобный для системной интеграции
- Долгий срок службы вентиляторов и конденсаторов
- Мобильное исполнение на роликах для простого и быстрого обслуживания (A8)
- Базовая установка (A7 и A8)
- Класс защиты Ip00



Диапазон мощностей

Модель ПЧ GD800-11	Высокая перегрузка			Низкая перегрузка			Структура	Воздухо- обмен (м3/ч)	Размеры (W×H×D)
	P _{lh} (кВт)	I _{lh} (A)	I _{oh} (A)	P _L (кВт)	I _i (A)	I _o (A)			
U_N = 380 В									
GD800-11-0004-4	4	13.5	9.5	5.5	19.5	14	A1	45	146*263*181
GD800-11-05R5-4	5.5	19.5	14	7.5	25	18.5			
GD800-11-07R5-4	7.5	25	18.5	11	32	25			
GD800-11-0011-4	11	32	25	15	40	32	A2	100	170*331.5*216
GD800-11-0015-4	15	40	32	18.5	47	38			
GD800-11-0018-4	18.5	47	38	22	56	45			
GD800-11-0022-4	22	56	45	30	70	60	A3	180	230*342*216
GD800-11-0030-4	30	70	60	37	80	75			
GD800-11-0037-4	37	80	75	45	94	92			
GD800-11-0045-4	45	94	92	55	128	115	A4	180	255*407*245
GD800-11-0055-4	55	128	115	75	160	150			
GD800-11-0075-4	75	160	150	90	190	180			
GD800-11-0090-4	90	190	180	110	225	215	A5	240	270*555*325
GD800-11-0110-4	110	225	215	132	265	260			
GD800-11-0132-4	132	265	260	160	310	305			
GD800-11-0160-4	160	310	305	185	360	355	A6	450	325*680*365
GD800-11-0200-4	200	385	380	220	430	425			
GD800-11-0250-4	250	485	480	280	545	530			
GD800-11-0315-4	315	610	600	350	625	650	A7	600	290*1216.5*500
GD800-11-0400-4	400	715	720	450	810	830			
GD800-11-0500-4	500	810	830	550	910	930			
GD800-11-0400-6	400	411	430	450	411	480	A8	1650	292*1550*584
GD800-11-0500-6	500	518	540	550	570	585			

Модель ПЧ GD800-11	Высокая перегрузка			Низкая перегрузка			Структура	Воздухо- обмен (м3/ч)	Размеры (W×H×D)
	P _{lh} (кВт)	I _{lh} (A)	I _{oh} (A)	P _L (кВт)	I _i (A)	I _o (A)			
U_N = 660 В									
GD800-11-0022-6	22	35	27	30	40	35	A5	240	270*555*325
GD800-11-0030-6	30	40	35	37	47	45			
GD800-11-0037-6	37	47	45	45	52	52			
GD800-11-0045-6	45	52	52	55	65	62	A6	450	325*680*365
GD800-11-0055-6	55	65	62	75	85	86			
GD800-11-0075-6	75	85	86	90	95	98			
GD800-11-0090-6	90	95	98	110	118	120	A7	600	290*1216.5*500
GD800-11-0110-6	110	118	120	132	145	150			
GD800-11-0132-6	132	145	150	160	165	175			
GD800-11-0160-6	160	165	175	185	190	200	A8	1650	292*1550*584
GD800-11-0200-6	200	210	220	220	230	240			
GD800-11-0250-6	250	255	270	280	286	300			
GD800-11-0315-6	315	334	350	350	360	380	A8	1650	292*1550*584
GD800-11-0400-6	400	411	430	450	411	480			
GD800-11-0500-6	500	518	540	550	570	585			

Примечание: Внешний размер W*H*D = Ширина * Высота * Глубина в мм;
Серия Goodrive800-11 имеет стандартные элементы управления.

Внешний размер	Вес(кг)
A1	3,5
A2	7
A3	8,5
A4	13
A5	23
A6	55
A7	100
A8	180

Примечание:

Типовые характеристики для тяжелых применений (150% перегрузки)

P_{lh} Мощность двигателя

I_{lh} Входной ток

I_{oh} Выходной ток (150% перегрузки / 5 минут).

Типовые характеристики для легких применений (110% перегрузки)

P_L Мощность двигателя

I_i Входной ток

I_o Выходной ток (110% перегрузки / 5 минут).

Одноприводная система

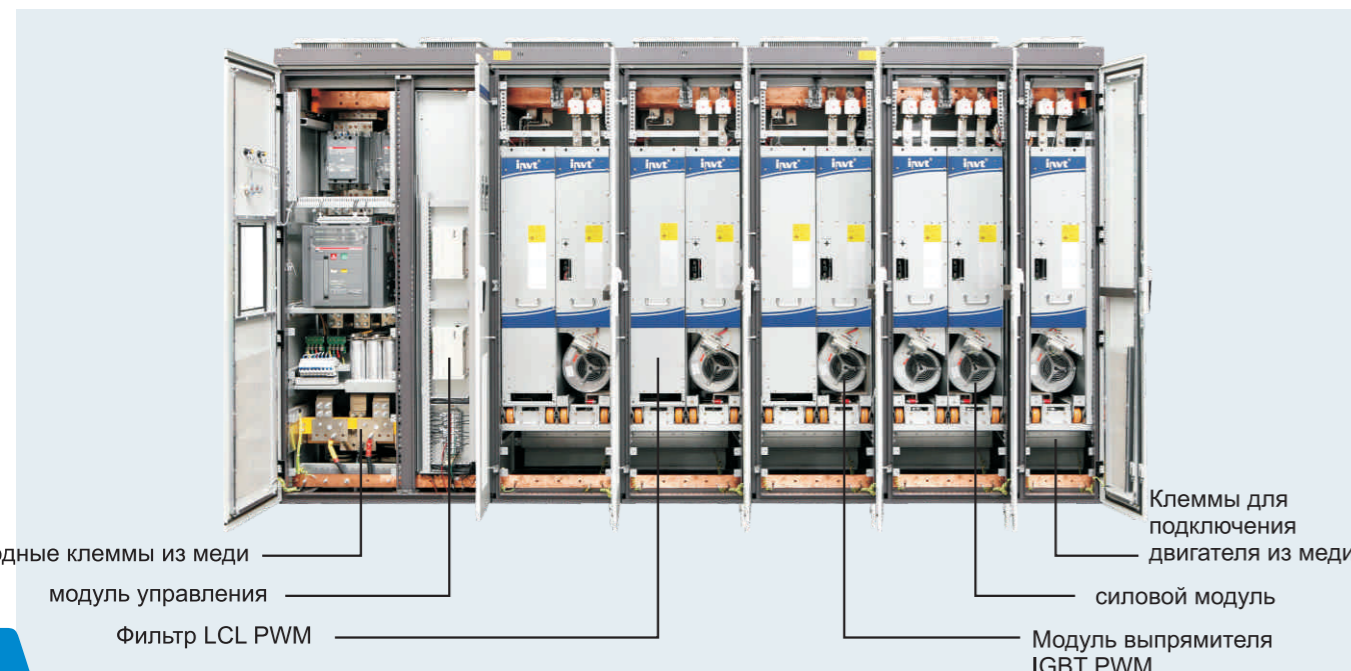
Goodrive800-26 4-х квадрантный ПЧ

380В:75кВт-1200кВт
660В:75кВт-1500кВт

- Серия Goodrive800-26 шкафного типа для 4-х квадрантного ПЧ имеет встроенный фильтр LCL, выпрямительные модули с PWM IGBT, инвертор, модуль управления и контроля, коэффициент мощности близок к 1
- PWM IGBT стабилизирует напряжение на DC-шине при провалах напряжения питающей сети
- Двухнаправленный переток мощности без установки тормозных устройств, что позволяет существенно экономить эл. энергию
- Гибкое сочетание для различных требований, макс. диапазон мощности — 3.0МВт

Основные особенности стандартного оборудования

- Шкафное исполнение, взаимозаменяемость
- Долгое время работы вентиляторов и конденсаторов
- Подключение по DC-шине, для параллельной работы нескольких ПЧ
- Применение предохранителей на DC-шине для надежной и эффективной работы
- Оптическая связь, электрическая изоляция, высокая помехоустойчивость и высокая надежность
- STO, SS1, SLS и SBC
- Возможность изготовления шкафа с классом защиты Ip54
- Класс защиты Ip20



Диапазон мощностей

Модель ПЧ GD800-26	Высокая перегрузка			Низкая перегрузка			Структура	Размеры (W×H×D)
	P _{th} (кВт)	I _{th} (А)	I _{oh} (А)	P _L (кВт)	I _i (А)	I _o (А)		
U_N = 380 В								
GD800-26-0075-4	75	130	150	90	155	180	A6i+A6i+ALCLмодули	600*2140*650
GD800-26-0090-4	90	155	180	110	190	215		
GD800-26-0110-4	110	190	215	132	230	260		
GD800-26-0132-4	132	230	260	160	280	305	A7i+A7i+ALCLмодули	800*2140*650
GD800-26-0160-4	160	280	305	185	320	350		
GD800-26-0200-4	200	345	380	220	385	425		
GD800-26-0250-4	250	435	480	280	485	530	A8i+A8i+ALCL8	1600*2140*650
GD800-26-0315-4	315	545	600	350	605	650		
GD800-26-0400-4	400	695	720	450	780	810		
GD800-26-0500-4	500	870	960	550	970	1060	2*A8i+2*A8i+2*ALCL8	2800*2140*650
GD800-26-0630-4	630	1090	1200	710	1210	1300		
GD800-26-0800-4	800	1390	1440	900	1560	1620		
GD800-26-1000-4	1000	1635	1800	1100	1815	1950	3*A8i+3*A8i+3*ALCL8	3800*2140*650
GD800-26-1200-4	1200	2085	2160	1350	2340	2430		
U_N = 660 В								
GD800-26-0075-6	75	75	86	90	90	98	A6i+A6i+ALCLмодули	600*2140*650
GD800-26-0090-6	90	90	98	110	110	120		
GD800-26-0110-6	110	110	120	132	132	150		
GD800-26-0132-6	132	132	150	160	160	175	A7i+A7i+ALCLмодули	800*2140*650
GD800-26-0160-6	160	160	175	185	185	200		
GD800-26-0200-6	200	200	220	220	220	240		
GD800-26-0250-6	250	250	270	280	280	300	A8i+A8i+ALCL8	1600*2140*650
GD800-26-0315-6	315	315	350	350	350	380		
GD800-26-0400-6	400	400	430	450	450	480		
GD800-26-0500-6	500	500	540	550	550	585	2*A8i+2*A8i+2*ALCL8	2800*2140*650
GD800-26-0630-6	630	630	700	710	700	760		
GD800-26-0800-6	800	800	860	900	900	960		
GD800-26-1000-6	1000	1000	1080	1100	1100	1170	3*A8i+3*A8i+3*ALCL8	3800*2140*650
GD800-26-1200-6	1200	1200	1290	1350	1350	1440		
GD800-26-1500-6	1500	1500	1620	1650	1650	1755		

Примечание: Внешний размер W*H*D= Ширина * Высота * Глубина в мм;
Информация в таблице выше - размерность многостоечных модулей (структура A8i+A8i+ALCL), и размерность одностоечных модулей 1200*2140*650;
ПЧ GD800-26-1500-6 (GD800-26-1200-4) можно применить параллельной работы. Например параллельная работы двух ПЧ GD800-26-1500-6 (GD800-26-1200-4)=GD800-26-3000-6 (GD800-26-2400-4)

Внешний размер	Вес (Kg)	Примечание:
A6i+A6i+ALCLмодули	400	Типовые характеристики для тяжелых применений (150% перегрузки) P _{Lh} Мощность двигателя I _{ih} Входной ток I _{oh} Выходной ток (150% перегрузки / 5 минут).
A7i+A7i+ALCLмодули	600	
A8i+A8i+ALCL8	1100	Типовые характеристики для легких применений (110% перегрузки) P _L Мощность двигателя I _i Входной ток I _o Выходной ток (110% перегрузки / 5 минут).
2*A8i+2*A8i+2*ALCL8	1800	
3*A8i+3*A8i+3*ALCL8	2500	

Многоприводные системы

Goodrive800-51 Блок инвертора

380 В: 37 кВт-400 кВт
660 В: 75 кВт-500 кВт

Компактный дизайн модуля ПЧ серии Goodrive800-51 легок для работы системы. В состав системы входят два модуля PWM IGBT и выпрямительный модуль

Основные особенности стандартного оборудования

- Шкафное исполнение, взаимозаменяемость
- Оптическая связь, электрическая изоляция, высокая помехоустойчивость и высокая надежность, поддерживать распределенную установку, удобен для системной интеграции
- Up-coin in and down-coin out (A7i and A8i)
- Долгое время работы вентиляторов и конденсаторов
- Мобильное исполнение на роликах для простого и быстрого обслуживания (A8i)
- Настенный монтаж для A5i и A6i, Базовая установка для A7i и A8i
- Класс защиты Ip00



Диапазон мощности

Модель ПЧ GD800-51	Высокая перегрузка			Низкая перегрузка			Структура	Воздухо-обмен (м3/ч)	Размеры (W×H×D)
	Q _{in} (кВА)	P _{in} (кВт)	I _{oh} (А)	Q _i (кВА)	P _L (кВт)	I _o (А)			
U_N = 380 В									
GD800-51-0037-4	50	37	75	60	55	92	A5i	250	270*470*295
GD800-51-0045-4	60	45	92	75	75	115			
GD800-51-0055-4	75	55	115	98	90	150			
GD800-51-0075-4	98	75	150	120	110	180	A6i	400	325*580*300
GD800-51-0090-4	118	90	180	140	132	215			
GD800-51-0110-4	140	110	215	170	132	260			
GD800-51-0132-4	170	132	260	200	160	305	A7i	600	250*961.5*500
GD800-51-0160-4	200	160	305	230	185	350			
GD800-51-0200-4	250	200	380	280	220	425			
GD800-51-0250-4	315	250	480	350	280	530	A8i	1650	250*1275*584
GD800-51-0315-4	395	315	600	425	350	650			
GD800-51-0400-4	475	400	720	535	450	810			

Модель ПЧ GD800-51	Высокая перегрузка			Низкая перегрузка			Структура	Воздухо-обмен (м3/ч)	Размеры (W×H×D)
	Q _{in} (кВА)	P _{in} (кВт)	I _{oh} (А)	Q _i (кВА)	P _L (кВт)	I _o (А)			
U_N = 660 В									
GD800-51-0075-6	98	75	86	110	90	98	A6i	400	325*580*300
GD800-51-0090-6	110	90	98	140	110	120			
GD800-51-0110-6	135	110	120	170	132	150			
GD800-51-0132-6	170	132	150	200	160	175	A7i	600	250*961.5*500
GD800-51-0160-6	200	160	175	230	185	200			
GD800-51-0200-6	250	200	220	275	220	240			
GD800-51-0250-6	310	250	270	340	280	300	A8i	1650	250*1275*584
GD800-51-0315-6	400	315	350	435	350	380			
GD800-51-0400-6	490	400	430	550	450	480			
GD800-51-0500-6	615	500	540	670	550	585			

Примечание: Внешний размер W*H*D = Ширина * Высота * Глубина в мм

Внешний размер	Вес (кг)
A5i	22
A6i	34
A7i	80
A8i	150

Примечание:

Типовые характеристики для тяжелых применений (150% перегрузки)

Q_{in} Номинальная мощность в кВА

P_{in} Мощность двигателя

I_{oh} Выходной ток (150% перегрузки / 5 минут)

Типовые характеристики для тяжелых применений (110% перегрузки)

Q_{in} Номинальная мощность в кВА

P_{in} Мощность двигателя

I_{oh} Выходной ток (110% перегрузки / 5 минут)

Многоприводные системы

Goodrive800-61 Модуль с выпрямительными диодами

380 В: 400 кВт
660 В: 500 кВт

Серия Goodrive800-61 - компактный дизайн, модуль с выпрямительными диодами в шкафу. Включает 6-пульсный диодный выпрямительный блок и 12-пульсный выпрямитель для инвертора.

Основные особенности стандартного оборудования

- Компактная модульная конструкция
- Внутренний буфер DC и дополнительный буфер переменного тока
- Настенный монтаж
- Класс защиты IP00



Диапазон мощности

Модель GD800-61	Высокая перегрузка		Низкая перегрузка		Воздухо-обмен (м3/ч)	Размеры (W×H×D)	Вес (кг)
	Q _{th} (кВА)	I _{th} (А)	Q _l (кВА)	I _l (А)			
U_N = 380 В							
GD800-61-0200-4	265	2*200	290	2*220	200	415*569*250	20
GD800-61-0400-4	500	2*380	565	2*430	400	515*569*250	30
U_N = 660 В							
GD800-61-0250-6	320	2*140	345	2*150	200	415*569*250	20
GD800-61-0500-6	630	2*275	690	2*300	400	515*569*250	30

Remark:

Примечание: Внешний размер W*H*D = Ширина * Высота * Глубина в мм

Типовые характеристики для тяжелых применений (150% перегрузки)

Q_{th} Номинальная мощность в кВА

P_{Lh} Мощность двигателя

I_{oh} Выходной ток (150% перегрузки / 5 минут)

Типовые характеристики для тяжелых применений (110% перегрузки)

Q_{th} Номинальная мощность в кВА

P_{Lh} Мощность двигателя

I_{oh} Выходной ток (110% перегрузки / 5 минут).

Многоприводные системы

Goodrive800-01- модуль с фильтром LCL PWM

380 В: 250 кВт-400 кВт
660 В: 315 кВт-500 кВт

Goodrive800-01 для 4-х квадрантного ПЧ с выпрямителем PWM

Основные особенности стандартного оборудования

- Компактная модульная конструкция
- Базовая установка
- Мобильное исполнение на роликах для простого и быстрого обслуживания
- Класс защиты IP00



Диапазон мощности

Модель GD800-01	Q (кВА)	I (А)	Структура	Воздухо-обмен (м3/ч)	Размеры (W×H×D)
U_N = 380 В					
GD800-01-0250-4	326	495	ALCL8	680	250*1275*584
GD800-01-0315-4	400	605			
GD800-01-0400-4	515	780			
U_N = 660 В					
GD800-01-0315-6	480	350	ALCL8	680	250*1275*584
GD800-01-0400-6	515	450			
GD800-01-0500-6	630	550			

Примечание: Внешний размер W*H*D = Ширина * Высота * Глубина в мм

Внешний размер	Вес(кг)
ALCL8	200

Модуль управления

Модульный дизайн модулей управления Goodrive800 упрощает его установку и выполнение пусконаладочных работ. Выходные клеммы надежно защищают от поражения эл. током и облегчают подключение кабелей.



схема подключения модуля управления Goodrive 800

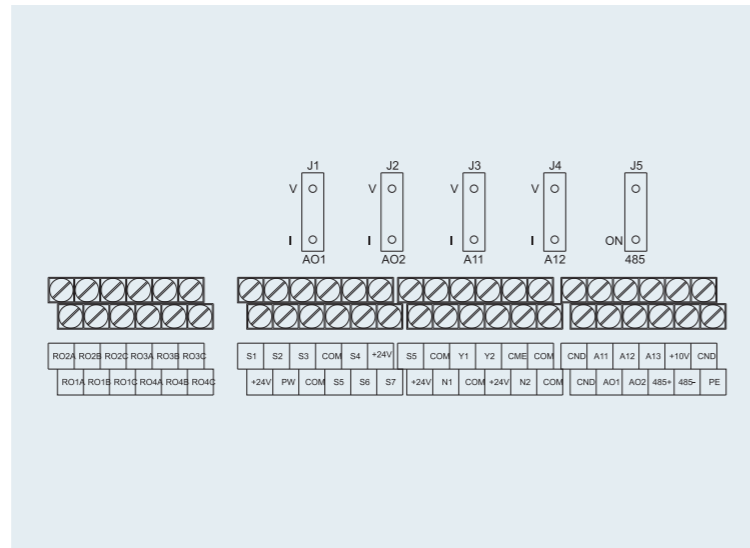


Схема периферийных устройств управления Goodrive 800

Код обозначения модуля управления Goodrive800 при заказе

GD 800 – ICU – 0400 – 4

① ② ③ ④ ⑤

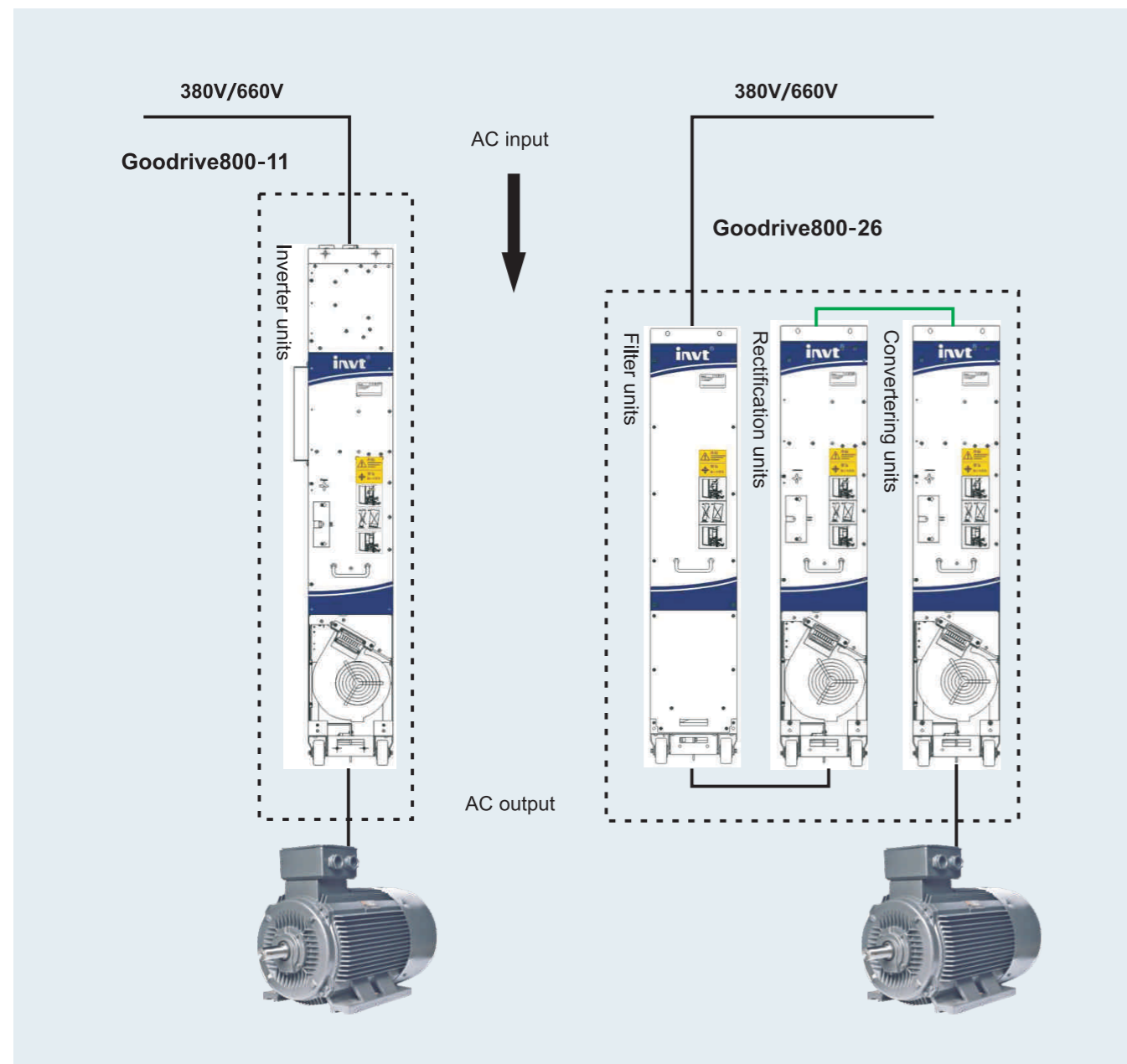
Обозначение	Код	Описание кода	Описание
Серия	①	Серия	GD-Серия ПЧ Goodrive
Наименование	②	Наименование серии	300: ПЧ общего назначения 800: Инженерный ПЧ
	③	Тип модуля управления	RCU: PWM выпрямительный блок управления ICU: блок управления инвертора
Код питания	④	Код питания	Обратитесь к определению электрических параметров для указания кода питания
Напряжение	⑤	Напряжение	4: 380 В (-15%)~440 В(+10%)
			6: 520 В (-15%)~690 В(+10%)

Стандартные клеммы I/O модуля управления Goodrive800

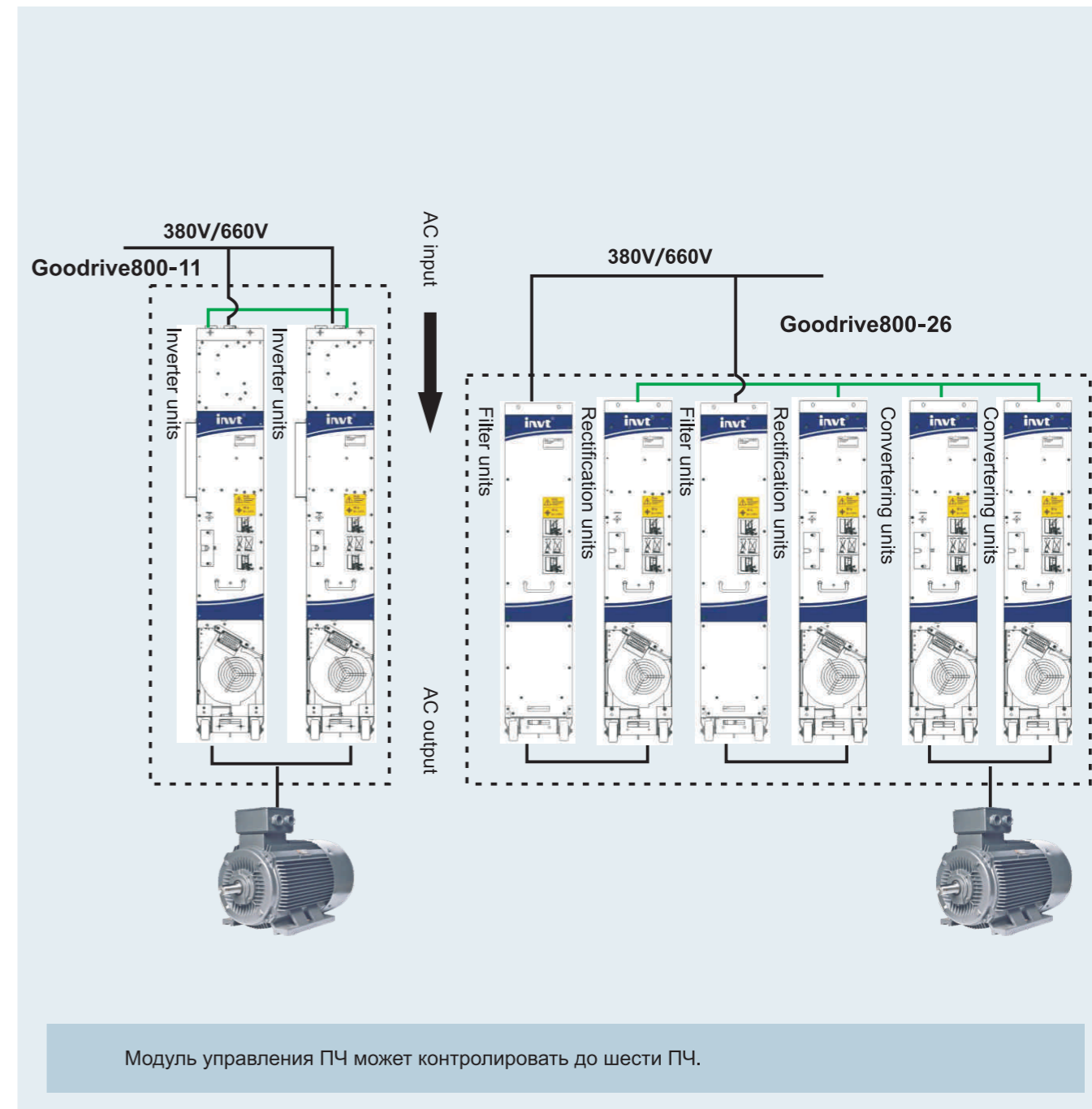
Тип	Сигнал	Наименование	Функция
Напряжение	+10V	10B	Внутренний источник питания 10 В (для потенциометра (задание частоты))
	+24V	24B	Внутренний источник питания Макс. выходной ток 200 мА
	PW	Внешний источник питания	Внешний источник питания Диапазон: 12~24 В
	GND	Заземление	+ 10 В нулевой потенциал
	COM	+24V общая клемма	+24 В общая клемма
Аналоговый вход	AI1	Аналоговый вход 1	Диапазон: 0~10 В или 0~20 мА
	AI2	Аналоговый вход 2	
	AI3	Аналоговый вход 3	
Аналоговый выход	AO1	Аналоговый выход 1	Диапазон: 0~10 В или 0~20 мА
	AO2	Аналоговый выход 2	Диапазон: -10~10 В или -20~20 мА
Цифровой вход	S1	Цифровой вход 1	1. Входной импеданс: 3.3кОм 2. Диапазон входного напряжения: 12~30 В 3. Поддержка NPN и PNP
	S2	Цифровой вход 2	
	S3	Цифровой вход 3	
	S4	Цифровой вход 4	
	S5	Цифровой вход 5	
	S6	Цифровой вход 6	
	S7	Цифровой вход 7	
	S8	Высокочастотный импульсный вход	
Цифровой выход	Y1	Цифровой выход с открытым коллектором	1. Коммутационная способность: 200 мА/30 В 2. Диапазон выходной частоты: 0-1кГц
	Y2	Высокочастотный импульсный выход	1. Коммутационная способность: 1 А/30 В 2. Диапазон выходной частоты: 0-50 кГц 3. Клемма с открытым коллектором
Функция безопасности	H1	Вход 1	Замкнута с клеммой COM на заводе. При использовании входов H1 и COM, H2 и COM удалите перемычку.
	H2	Вход 2	
Релейный выход	RO1A	Контакт реле 1 NO	Коммутационная способность: AC 250 В/3А, DC 30 В/1 А
	RO1B	Контакт реле 1 NC	
	RO1C	Контакт реле 1 общий	
	RO2A	Контакт реле 2 NO	
	RO2B	Контакт реле 2 NC	
	RO2C	Контакт реле 2 общий	
	RO3A	Контакт реле 3 NO	
	RO3B	Контакт реле 3 NC	
RO3C	Контакт реле 3 общий		
	RO4A	Контакт реле 4 NO	На реле 4 выводится сигнал торможения при использовании STO
	RO4B	Контакт реле 4 NC	
	RO4C	Контакт реле 4 общий	
	RO4C	Контакт реле 4 общий	
Протокол связи	485+	Rs485	Клеммы для подключения RS485, протокол MODBUS
	485-		

Решения

Решения для одноприводных систем

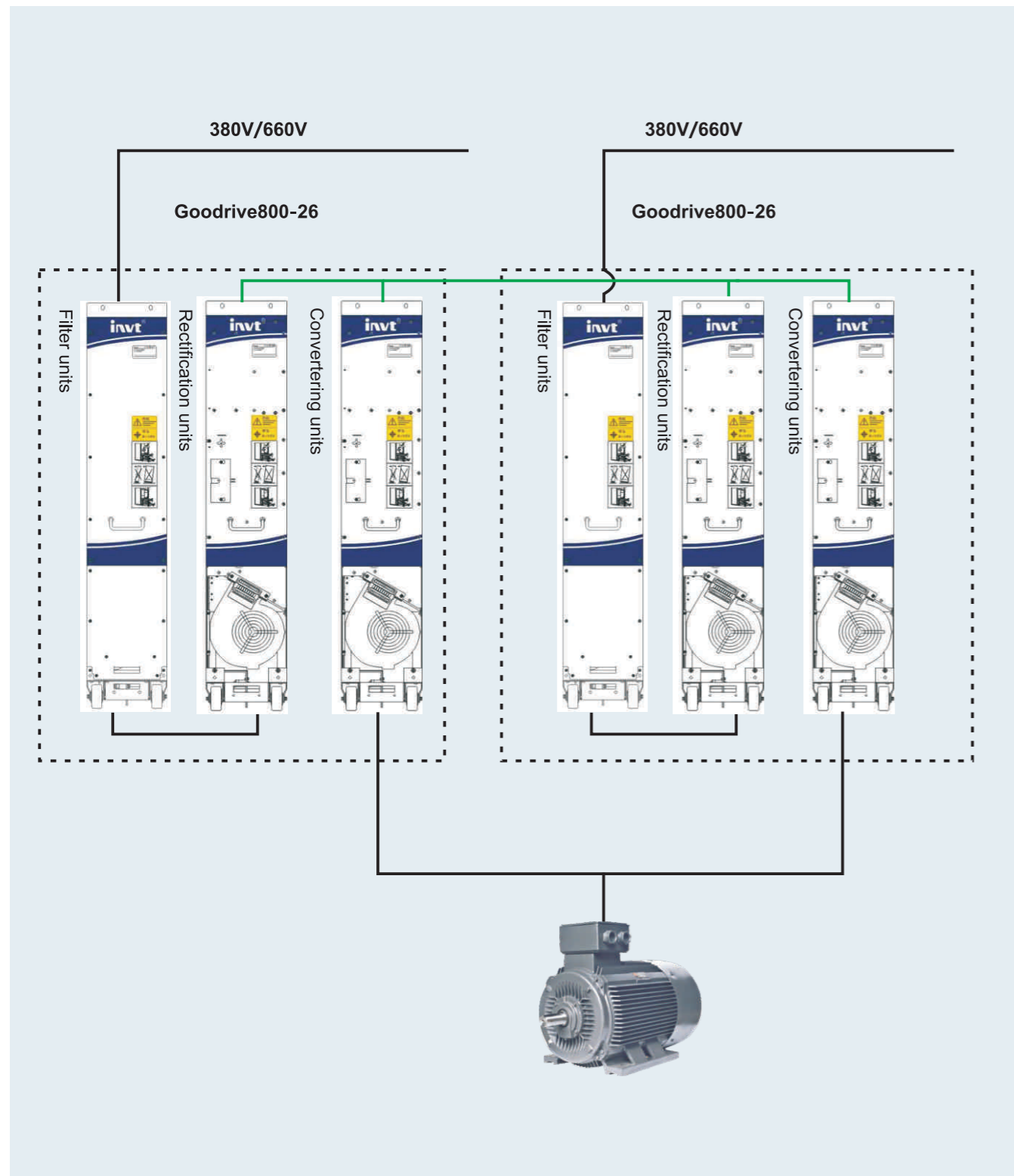


В Goodrive800-11 доступны решения для общего 2-х квадрантного привода и системной интеграции. И в решениях Goodrive800-26, тот же самый модуль преобразователя Goodrive800-51 может использоваться, чтобы конфигурировать PWM IGBT модули выпрямления, так же как модули преобразователя. Решение позволяет устранить гармоники и реализовать регенерацию энергии.



Модуль управления ПЧ может контролировать до шести ПЧ.

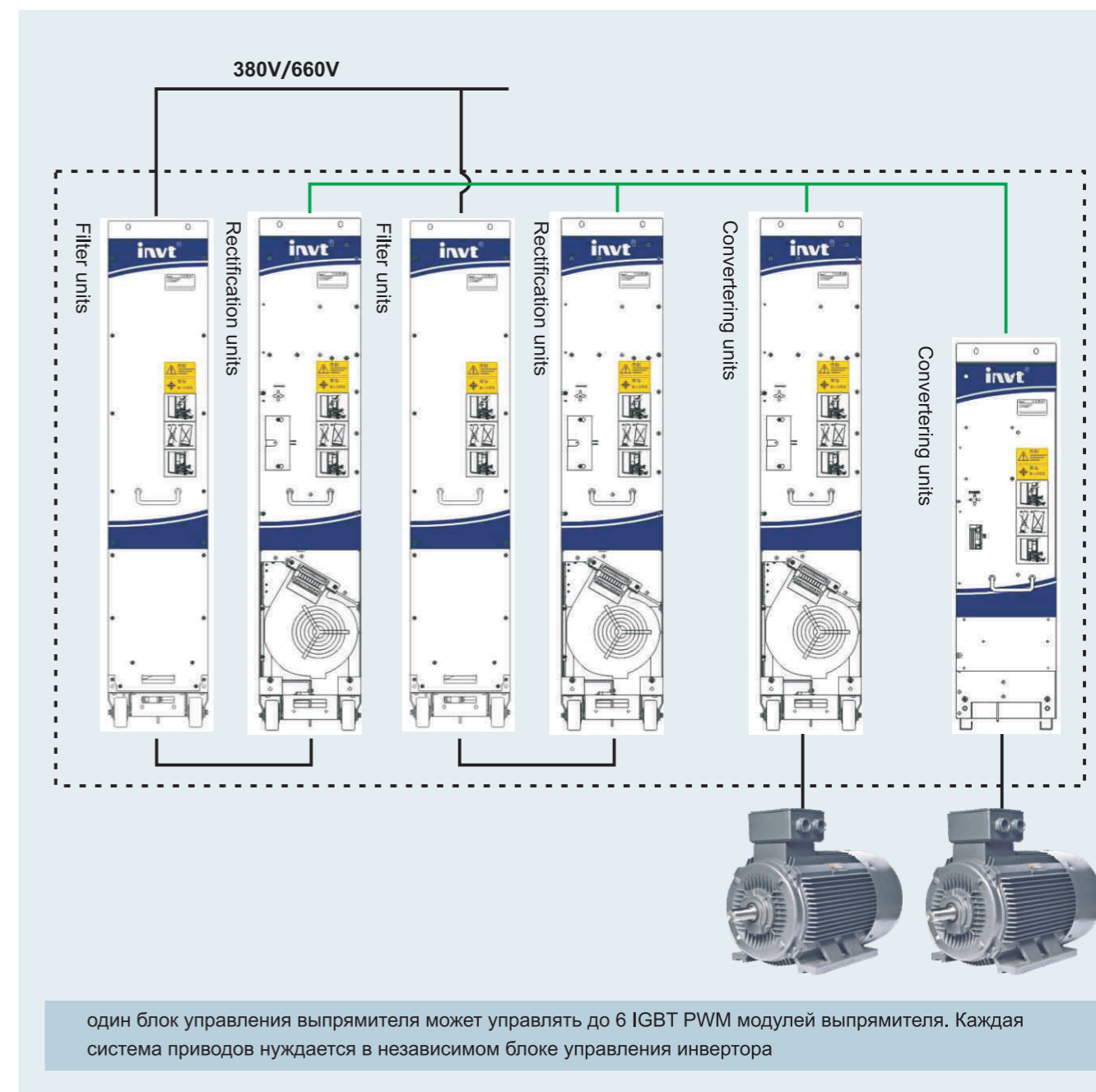
Параллельная конфигурация с несколькими Goodrive800-11 или Goodrive800-51 может обеспечить высокую выходную мощность и ток. Модульная конструкция обеспечивает удобство и простоту в обслуживании.



ПЧ серии Goodrive800-26 обеспечивает синхронное управление Slave преобразователями частоты с помощью оптических линий связи, что позволяет управлять различными системами.

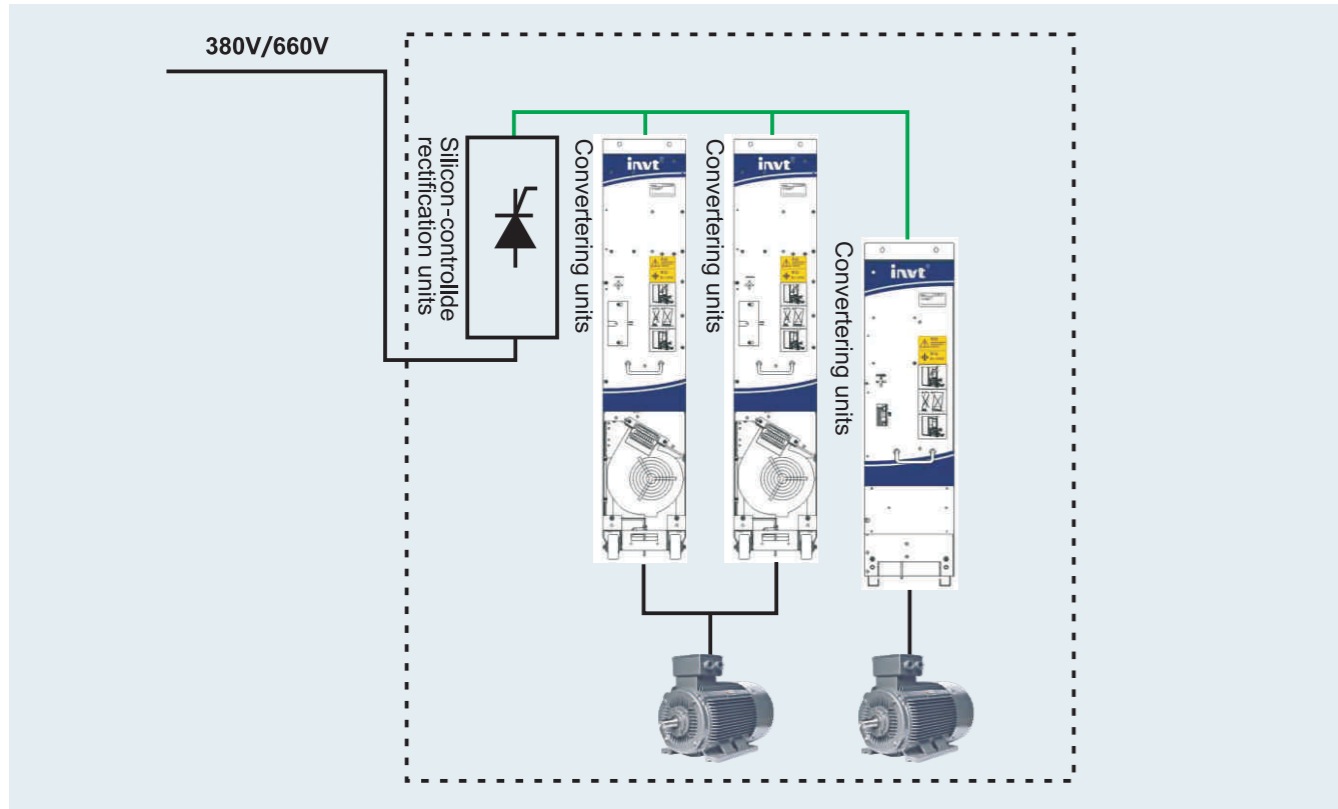
Многоприводных решения

ПЧ серии Goodrive800-51 позволяет организовать управление ПЧ по DC-шине. Данные компоненты могут использоваться в различных комбинациях как по мощности двигателей, так и по напряжению питающей сети. Один выпрямительный модуль может управлять до 6 модулей.

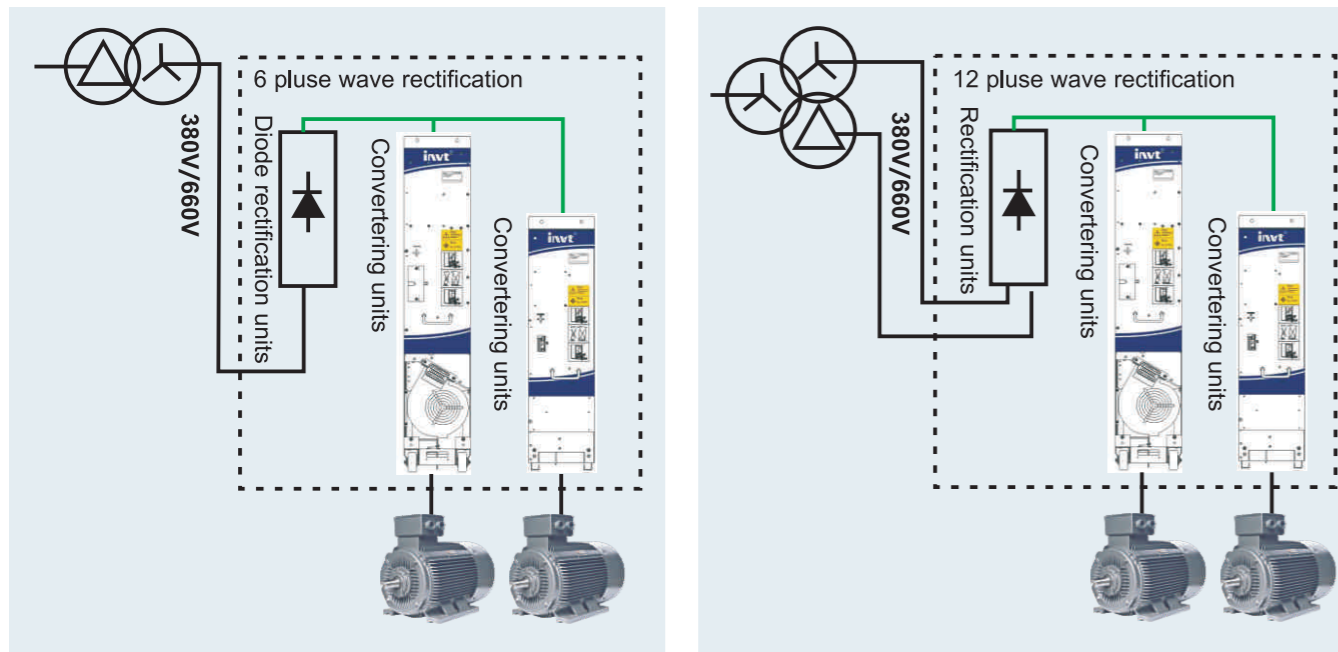


один блок управления выпрямителя может управлять до 6 IGBT PWM модулей выпрямителя. Каждая система приводов нуждается в независимом блоке управления инвертора

Решения для 4-х квадрантных ПЧ с рекуперацией эл. энергии обратно в сеть по DC-шине с использованием выпрямителей IGBT PW.

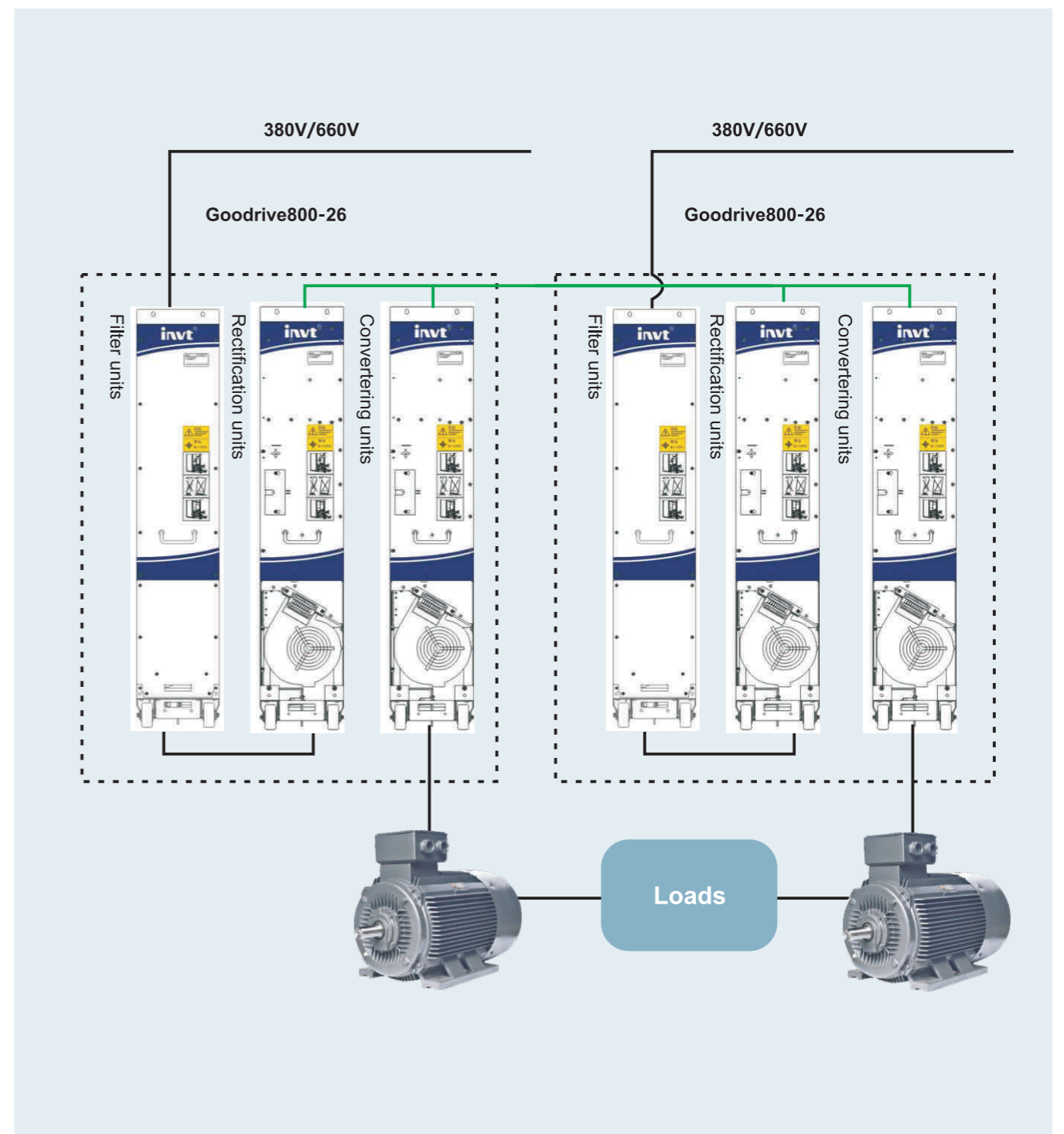


Решения для 2-х квадрантных ПЧ с рекуперацией эл. энергии обратно в сеть по DC-шине с использованием выпрямителей IGBT PW.



Решения для 2-х квадрантных ПЧ с использованием 6-пульсных и 12-пульсных диодных выпрямителей и трансформаторов.

Решения для баланса мощности

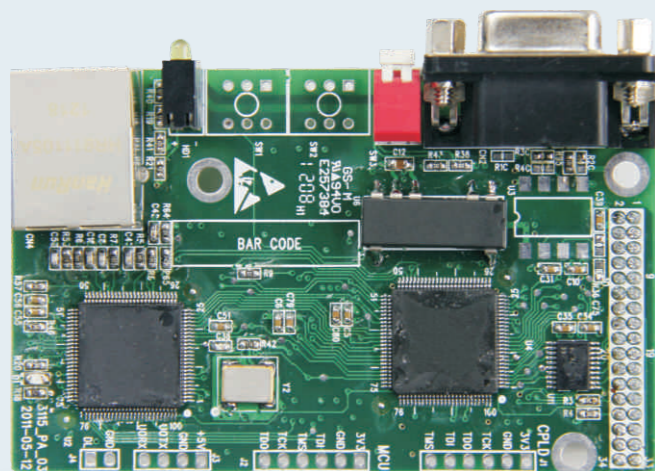


Два ПЧ Goodrive800-26 позволяют с помощью оптической связи или стандартного коммуникационного протокола запустить синхронизацию включения и управления двух двигателей, с контролем баланса мощностью.

Дополнительные платы

Платы связи

В ПЧ Goodrive800 помимо стандартного протокола связи RS485 могут быть применены различные протоколы связи для удовлетворения различных технических требований.



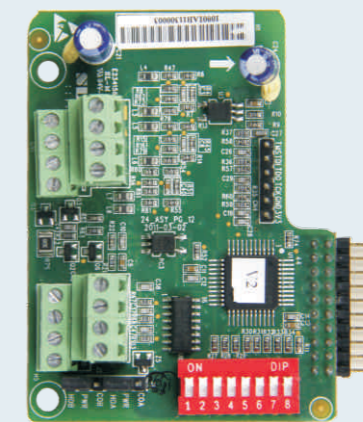
Функции

- **Управление**
Передача команд управления (пуск, останов, сброс ошибок, задание частоты и т.д.).
- **Мониторинг**
Считывание значений – заданная частота, выходная частота, выходное напряжение, выходной ток, мощность, крутящий момент, значение сигнала обратной связи ПИД, выход ПИД-регулятора и т.д.
- **Изменение параметров**
Изменение параметров пользователем
- **Диагностика**
Диагностика состояния ПЧ для уменьшения времени простоя при выполнении ремонтных работ.

Описание плат связи

Модель	Описание	Протокол	Скорость передачи
EC-TX103	Profibus+Ethernet плата связи	DP	9.6kbit/s—12Mbit/s
		Ethernet	10Mbit/s / 100Mbit/s
EC-TX105	CANopen+Ethernet плата связи	CANopen	20kbit/s-1000kbit/s
		Ethernet	10Mbit/s/100Mbit/s

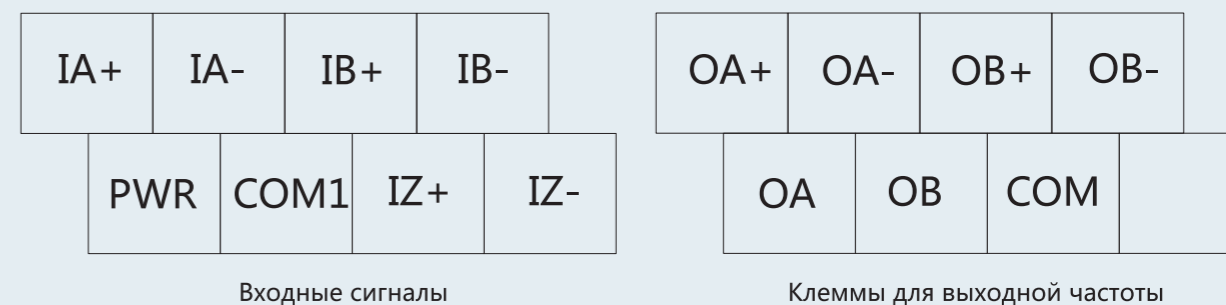
PG карта—PG карта для инкрементального энкодера



Технические спецификации

Наименование	PG карта для инкрементального энкодера	
	EC-PG101-12	EC-PG101-24
Напряжение питания	Выходное напряжение 11.75 В~16 В Заводская настройка: 12 В ± 5% Макс. выходной ток: 350мА	Выходное напряжение 24В ± 5% Макс. выходной ток: 350мА
Входной сигнал	Поддержка следующих типов энкодеров: дифференциальные, с открытым коллектором, двухтактные. Входные сигналы А, В, Z, диапазон частоты 0 ~ 100 кГц	
Выходной сигнал	Выходная частота: 0~80 кГц Выход: дифференциальный выход, двухтактный выход, выход с открытым коллектором, частотный выход Диапазон: 1~256 Выходной импеданс :70Ом	

Подключение клемм и PG карт



Схемы подключения

Схема подключения выходов дифференциального энкодера

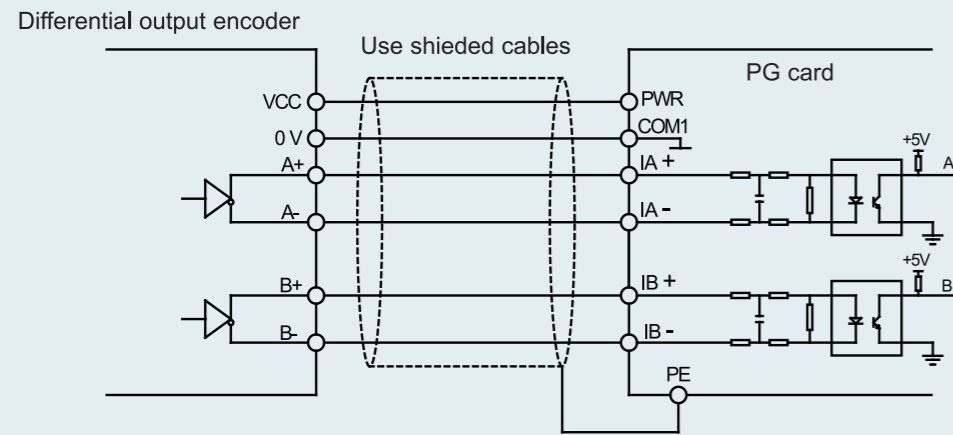


Схема подключения выходов энкодера с открытым коллектором

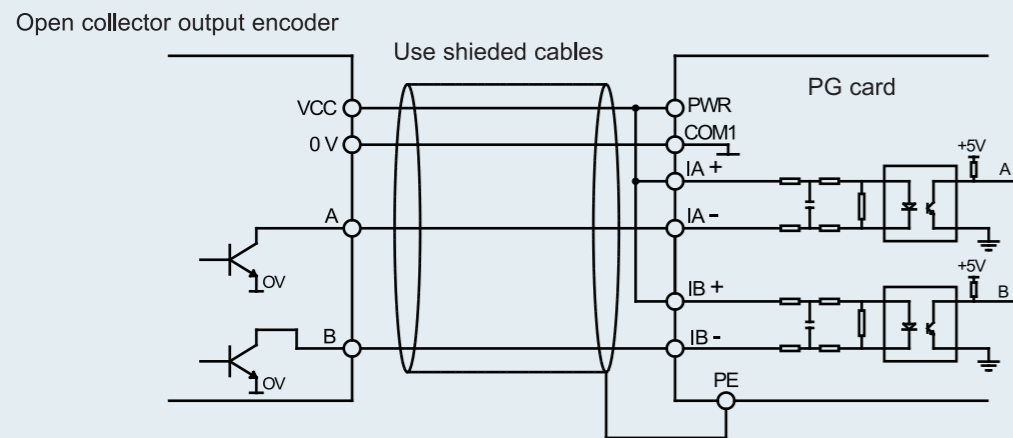
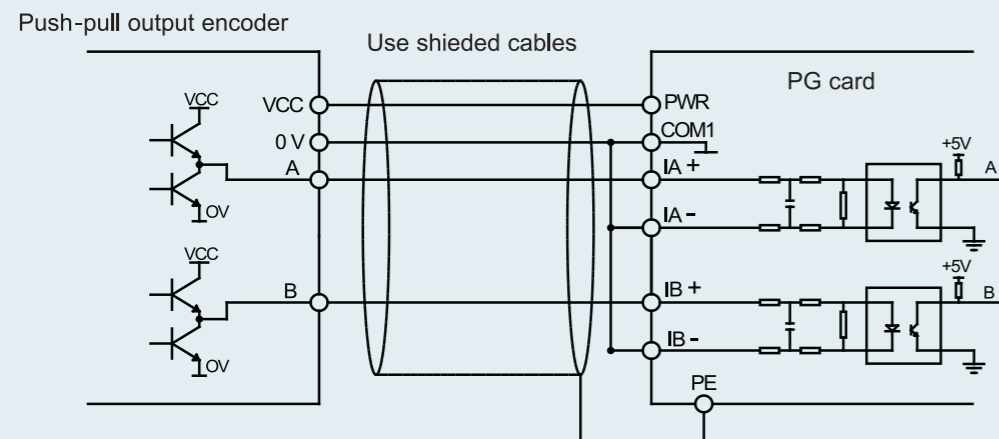
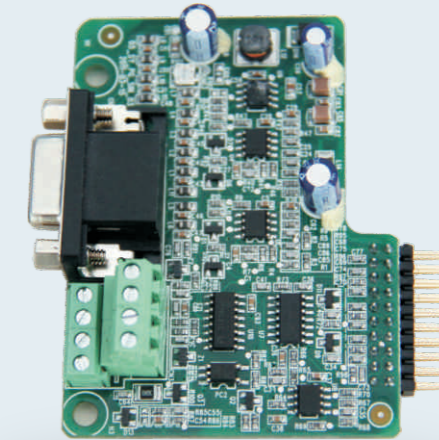


Схема подключения выходов импульсного (двухтактного) энкодера



PG карта—PG карта для sin/cos и UVW энкодера

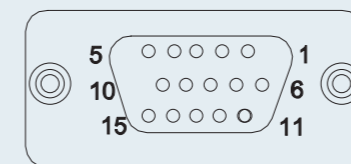


Технические спецификации

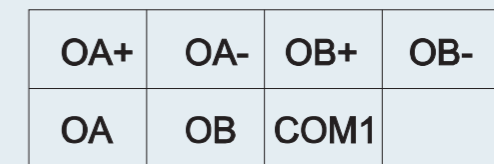
Наименование	PG карта для sin/cos энкодера	PG карта для UVW энкодера
Модель	EC-PG102-05	EC-PG103-05
Частота	1 (без DIP переключателей)	1~256 (с DIP переключателями)
Выходное напряжение	Напряжение: 4.75~7 В Заводская настройка: 5В ± 5% Макс. Выходной ток: 350 мА	
Выходной сигнал	Выход: два дифференциальных выхода с открытым коллектором Открытый коллектор импеданс: 70 Ом	

Подключение клемм и PG карт

Подключение клемм и PG карт для sin/cos и UVW энкодеров одинаковое



DB15



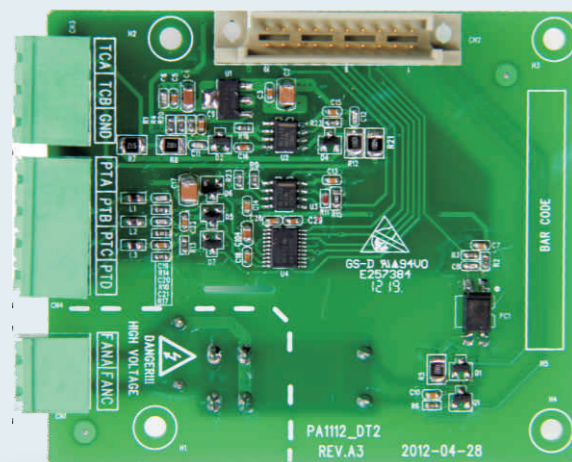
интерфейс вывода с разделением частот

Описание сигналов и клемм для разъема DB15

Inverter ports	SIN/COS	UVW
5	A+	A+
6	A-	A-
8	B+	B+
1	B-	B-
3	R+	Z+
4	R-	Z-
11	C+	U+
10	C-	U-
12	D+	V+
13	D-	V-
9	PWR	PWR
7	GND	GND
14	Null	W
15	Null	W-
2	Null	Null

Определение температуры двигателя

ПЧ Goodrive800 поддерживают следующие типы датчиков температуры: PT100, NTC, PTC и другие чтобы удовлетворить различные требования пользователя в максимальной степени.



Описание клемм

Знак	Описание
TCA	Входные клеммы для NTC и PTC
TCB	
GND	Заземление
PTA	Входные клеммы для PT100
PTB	
PTC	
PTD	
FANA	Управление внешним вентилятором
FANC	

Прикладное программное обеспечение

Прикладное программное обеспечение

Основываясь на векторном и V/F управлении, стандартное приложение программного обеспечения GD800 можно управлять различными приводами переменного тока с высокой точности.

Программирование

Параметры элемента управления могут быть изменены через панель управления или ПК.

Особенности

Функции доступные через стандартное программное обеспечение

- Точный контроль скорости и крутящего момента
- Векторное управление с/без PG
- Стабильное управление V/F
- Усиление крутящего момента
- АВР
- Увеличение мощности
- Идентификация параметров двигателя
- Отслеживание скорости
- Ограничение тока и момента
- Автоматический сброс
- DC торможение
- Торможение потоком
- Предварительное возбуждение
- Различные протоколы связи
- Выключение мощности
- PID регулирование процесса
- Программируемые I/O
- Компенсация температуры двигателя
- Подъемные механизмы
- Управление Master-slave

Защиты

- От сверхтоков
- Перенапряжение DC
- Пониженное напряжение DC
- Обрыв входной фазы
- Обрыв выходной фазы
- От перегрева модулей и вентилятора
- Перегрузка ПЧ и двигателя
- Недогрузка ПЧ и двигателя
- Ошибка модуля торможения
- Ошибка при определении тока
- Обрыв связи
- Сбой питания модуля управления
- Ошибка температурной компенсации двигателя
- Обрыв обратной связи PID
- Отклонение скорости
- Отключение энкодера
- Реверс энкодера
- Ошибка при проверке крутящего момента
- Небаланс фаз
- Ошибка Slave

Программное обеспечение для мониторинга

Программное обеспечение для мониторинга с помощью протокола Ethernet и ПК.

Особенности

- Поддержка различных ПЧ, один ПК может конфигурировать и контролировать несколько ПЧ
- Изменение параметров ПЧ в он-лайн режиме
- Запись осциллограмм в режиме реального времени, для последующего анализа
- Онлайн помощь по параметрам ПЧ
- Сохранение данных в файлах настройки параметров
- Открытая конфигурация. Программное обеспечение не предназначено только для одной модели ПЧ, все серии ПЧ перечислены в таблице конфигурации. Даже если код функции изменен, нет необходимости в обновлении основной программы и улучшается адаптация программного обеспечения.

Сервис

Предоставляются следующие услуги для сокращения расходов и улучшения надежности приложений для Goodrive800:

Техническое обслуживание

Техническое обслуживание на месте предоставляется для обеспечения работы ПЧ Goodrive800.

Запасные части

Пакет включает ключевые запасные элементы и компоненты ПЧ, уменьшит производственную остановку и улучшает надежность. Число элементов в пакете может быть выбрано согласно фактической работе.

Служба загрузки

Используйте службу начальной загрузки INVT, может улучшить работа ПЧ и ввод в действие.

Обучение

Компания INVT проводит обучение для работы с ПЧ. После успешного завершения обучения Вы получите навыки по параметрированию, диагностике, сервисному обслуживанию и т.д.

Для получения подробной информации по прохождению обучения обратитесь в региональные представительства компании INVT.

Сеть продаж & обслуживания

