

Life Is On

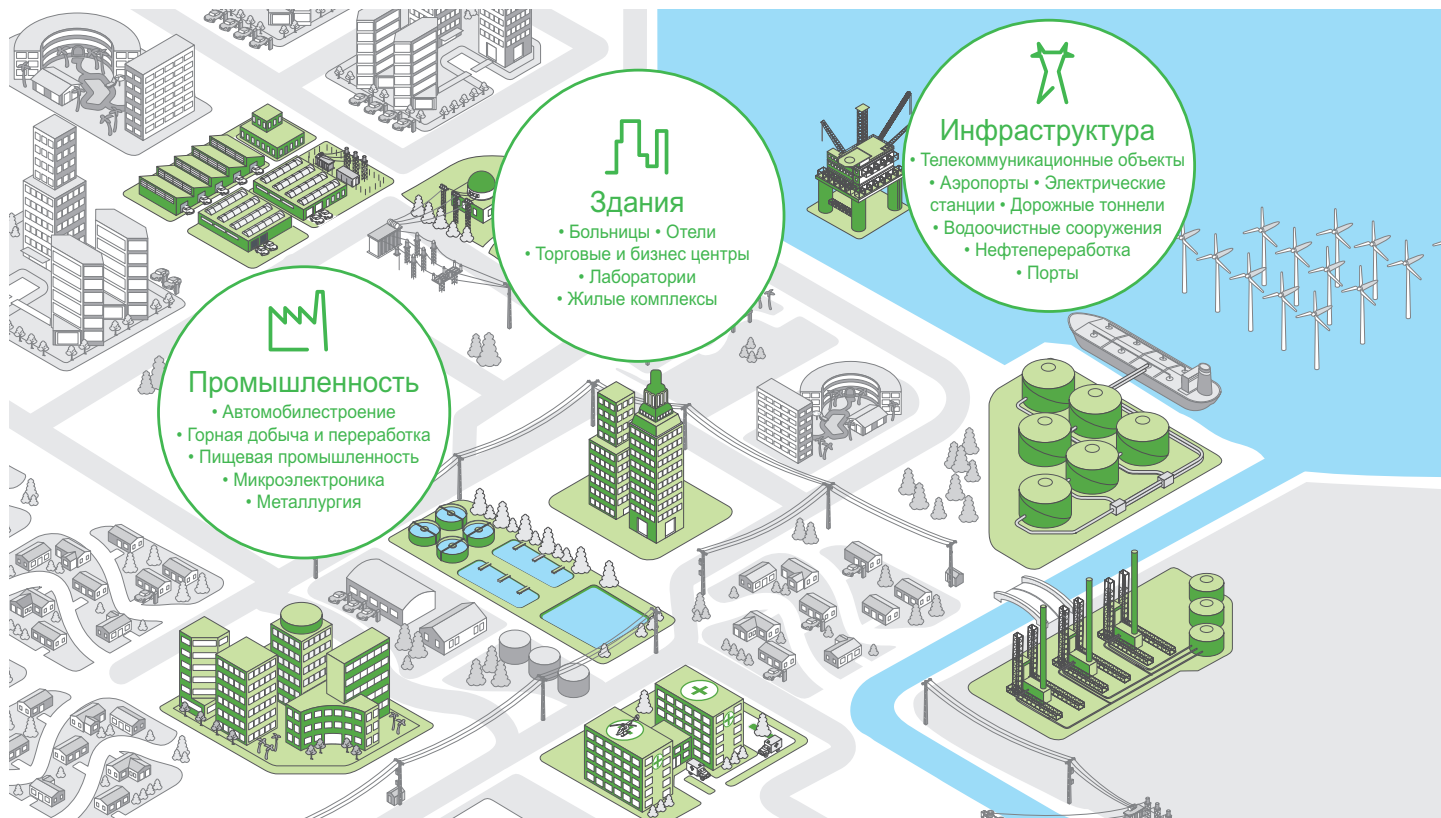
Schneider
Electric

Теряете деньги из-за низкого качества электроэнергии?

Решите проблему загрязненной сети
с помощью активных фильтров AccuSine PCS+



www.schneider-electric.ru



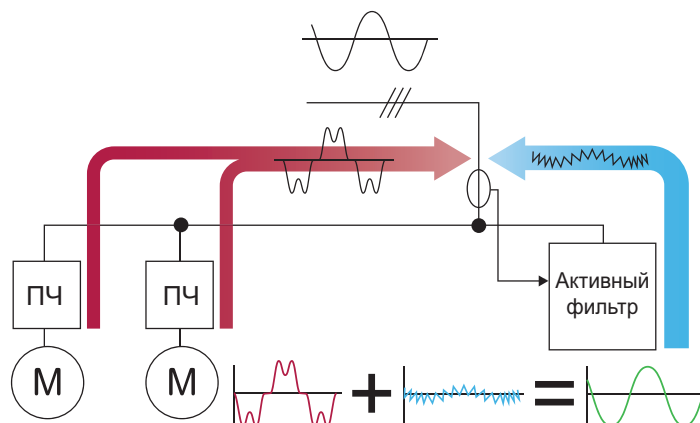
Активные фильтры

AccuSine PCS+ представляет собой гибкое, высокопроизводительное, экономически эффективное техническое решение для стабилизации работы электрической сети посредством подавления гармоник, коррекции коэффициента мощности и балансировки нагрузок.

Активные фильтры AccuSine PCS+ сокращают капитальные затраты CAPEX и эксплуатационные расходы OPEX.

Они помогут улучшить состояние Вашей сети путём:

- снижения уровня гармоник;
- увеличения коэффициента мощности;
- снижения небаланса (особенно важно для применений с двигателями).



Основные преимущества активных фильтров

- Высокая эффективность подавления гармоник (до 50), динамическая компенсация реактивной мощности и балансировка нагрузки
- Параллельная работа до 10 установок одновременно и корректировка до 3000 А
- Лучшее в своем классе решение для подавления гармонических искажений до 3% THDi
- Порты Modbus RTU и Modbus TCP/IP
- Бесшовная интеграция в систему энергоменеджмента Power Monitoring Expert
- Модульное исполнение фильтра в оболочках с различной степенью защиты (IP20, IP31, IP54)



Центр поддержки клиентов

Тел.: 8 (800) 200 64 46 (многоканальный)
 Тел.: (495) 777 99 88, факс: (495) 777 99 94
 ru.ccc@schneider-electric.com
 www.schneider-electric.com

Life Is On

Schneider
Electric