



High efficiency induction motors

Type	Power	Speed	Efficiency				Power factor	Current	Rated torque	Starting current	Starting torque	Break-down torque	Sound pressure level	Moment of Inertia	Weight
			η				$\cos\phi$	I_n	T_n	I_s/I_n	T_s/T_n	T_{max}/T_n	L_{pA}	J	
	kW	rpm	class	100%	75%	50%		A	Nm	p.u.	p.u.	p.u.	dB(A)	kgm ²	kg
2 POLES - 400 V - 50 Hz															
MAA 63 MA2	0,18	2710	n/a	63%	62%	59%	0,75	0,5	0,6	4,5	2,7	2,7	51	0,0002	4,0
MAA 63 MB2	0,25	2710	n/a	65%	64%	61%	0,78	0,7	0,9	4,8	2,9	2,8	51	0,0002	4,4
MAA 63 MC2	0,37	2710	n/a	65%	64%	61%	0,78	1,1	1,3	4,7	2,6	2,5	51	0,0003	4,9
MAA 71 MA2	0,37	2730	n/a	70%	69%	66%	0,79	1,0	1,3	5,9	2,0	2,5	53	0,0004	5,6
MAA 71 MB2	0,55	2760	n/a	71%	70%	67%	0,79	1,4	1,9	5,9	2,5	2,0	53	0,0005	6,1
M6Q 80 MA2	0,75	2890	IE3	81%	80%	77%	0,81	1,7	2,5	7,5	3,0	3,2	56	0,0010	8,4
M6Q 80 MB2	1,1	2890	IE3	83%	83%	81%	0,80	2,4	3,6	8,7	3,2	3,3	56	0,0013	10,2
M6Q 90 S2	1,5	2900	IE3	84%	86%	85%	0,82	3,1	5,0	8,7	3,0	3,5	62	0,0022	14,4
M6Q 90 L2	2,2	2900	IE3	86%	86%	85%	0,83	4,5	7,3	8,7	3,0	3,7	62	0,0026	16,2
M6Q 90 LB2	3	2910	IE3	87%	86%	85%	0,80	6,2	9,9	9,6	4,0	4,1	62	0,0034	18,5
M6Q 100 LA2	3	2900	IE3	87%	88%	87%	0,88	5,6	9,9	9,5	3,0	4,5	64	0,0049	24,1
M6Q 112 M2	4	2920	IE3	88%	88%	87%	0,91	7,2	13,1	10,5	3,2	4,0	66	0,0075	30,2
M6Q 112 MB2	5,5	2920	IE3	89%	88%	87%	0,91	9,8	18,0	11,9	3,3	4,2	66	0,0093	35,7
M6Q 132 SA2	5,5	2930	IE3	89%	89%	88%	0,89	10	17,9	9,4	3,0	4,1	69	0,0152	44,1
M6Q 132 SB2	7,5	2940	IE3	90%	90%	90%	0,89	13	24,4	9,6	3,0	5,2	69	0,0190	52,0
M6Q 132 MA2	9,2	2930	IE3	91%	90%	89%	0,91	16	30,0	10,4	3,2	4,2	71	0,0216	63,1
M6Q 132 MB2	11	2930	IE3	91%	90%	89%	0,92	19	35,9	12,2	3,6	4,1	71	0,0241	63,5
M6Q 160 MA2	11	2955	IE3	91%	90%	89%	0,88	20	35,5	10	3,0	4,0	74	0,0596	85,5
M6Q 160 MB2	15	2960	IE3	92%	92%	91%	0,89	26	48,4	9,7	3,5	4,2	74	0,0768	104
M6Q 160 L2	18,5	2950	IE3	92%	92%	91%	0,91	32	59,9	9,1	3,0	3,0	74	0,0923	121
B6Q 160 MA2	11	2930	IE3	91%	94%	93%	0,90	19	36,0	10	2,2	3,4	74	0,0518	121
B6Q 160 MB2	15	2930	IE3	92%	93%	93%	0,91	26	49,1	9,7	2,2	3,7	74	0,0683	132
B6Q 160 L2	18,5	2930	IE3	92%	94%	93%	0,92	31	60,5	9,1	2,2	3,3	74	0,0767	160
B6Q 180 M2	22	2940	IE3	93%	94%	94%	0,89	38	71,7	9,0	2,0	3,4	79	0,0967	210
B6Q 200 LA2	30	2935	IE3	93%	94%	93%	0,89	52	97	10,2	2,0	3,3	81	0,174	234
B6Q 200 LB2	37	2940	IE3	94%	94%	94%	0,90	63	121	9,8	2,0	2,9	81	0,200	250
B6Q 225 M2	45	2940	IE3	94%	95%	94%	0,88	79	147	7,5	2,0	3,0	84	0,344	322
B6Q 250 M2	55	2950	IE3	94%	95%	93%	0,88	96	179	7,5	2,0	3,5	81	0,444	420
B6Q 280 S2	75	2950	IE3	95%	95%	94%	0,92	124	244	7,5	2,0	3,6	82	0,829	630
B6Q 280 M2	90	2950	IE3	95%	95%	94%	0,92	149	292	7,5	2,0	3,5	82	0,981	650
B6Q 315 MA2	110	2950	IE3	95%	96%	95%	0,90	185	357	7,1	1,8	3,5	84	1,51	930
B6Q 315 MB2	132	2950	IE3	95%	96%	95%	0,91	219	429	7,1	1,8	3,9	84	1,94	1030
B6Q 315 MC2	160	1955	IE3	96%	96%	95%	0,90	268	519	7,1	1,8	2,3	87	2,20	1070
B6Q 315 MD2	200	2955	IE3	96%	96%	95%	0,89	339	649	7,1	1,8	2,2	87	2,55	1140
4 POLES - 400 V - 50 Hz															
MAA 63 MA4	0,12	1350	n/a	57%	56%	55%	0,84	0,4	0,9	3,2	2,5	2,5	43	0,0003	3,9
MAA 63 MB4	0,18	1350	n/a	59%	58%	57%	0,85	0,5	1,3	3,7	2,0	2,1	43	0,0003	4,3
MAA 63 MC4	0,25	1350	n/a	60%	59%	58%	0,86	0,7	1,8	3,8	2,2	2,4	43	0,0004	4,8
MAA 71 MA4	0,25	1350	n/a	60%	59%	58%	0,72	0,8	1,8	4,1	2,0	2,1	46	0,0005	5,4
MAA 71 MB4	0,37	1370	n/a	65%	64%	63%	0,74	1,1	2,6	4,3	2,4	2,2	46	0,0006	6,2
MAA 71 MC4	0,55	1380	n/a	66%	65%	64%	0,75	1,6	3,8	4,7	2,5	2,2	46	0,0008	7,3
MAA 80 MA4	0,55	1370	n/a	67%	66%	65%	0,75	1,6	3,8	4,9	2,0	2,2	47	0,0013	9,0
M6Q 80 MB4	0,75	1435	IE3	83%	83%	81%	0,72	1,8	5,0	6,5	3,0	3,1	47	0,0023	11,3
M6Q 90 S4	1,1	1440	IE3	84%	85%	83%	0,72	2,6	7,3	7,1	2,9	3,1	50	0,0039	15,0
M6Q 90 L4	1,5	1440	IE3	83%	83%	81%	0,73	3,5	10,0	7,5	3,5	3,3	50	0,0047	18,0
M6Q 100 LA4	2,2	1450	IE3	87%	87%	86%	0,81	4,5	14,5	8,2	2,8	3,5	52	0,0088	23,3
M6Q 100 LB4	3	1450	IE3	88%	88%	87%	0,78	6,3	19,8	8,3	3,1	3,5	52	0,0111	28,0
M6Q 112 M4	4	1450	IE3	89%	89%	88%	0,82	7,9	26,4	8,7	3,0	3,8	53	0,0153	32,2
M6Q 132 SA4	5,5	1460	IE3	90%	90%	90%	0,84	11	36,0	9,0	2,3	3,5	59	0,0345	48,0
M6Q 132 MA4	7,5	1450	IE3	90%	91%	90%	0,84	14	49,4	9,0	2,6	3,5	59	0,0436	53,0

Type	Power	Speed	Efficiency			Power factor	Current	Rated torque	Starting current	Starting torque	Break-down torque	Sound pressure level	Moment of Inertia	Weight	
			η			$\cos\phi$	I_n	T_n	I_s/I_n	T_s/T_n	T_{max}/T_n	L_{pA}	J		
	kW	rpm	class	100%	75%	50%	A	Nm	p.u.	p.u.	p.u.	dB(A)	kgm ²	kg	
4 POLES - 400 V - 50 Hz															
M6Q 132 MB4	9,2	1460	IE3	91%	90%	89%	0,82	18	60,2	10,0	3,2	3,6	62	0,0513	65,5
M6Q 160 M4	11	1460	IE3	91%	90%	89%	0,85	20	72,0	7,6	2,6	2,8	63	0,105	89,0
M6Q 160 L4	15	1460	IE3	92%	91%	90%	0,86	27	98,1	9,2	2,9	3,0	63	0,137	111
B6Q 160 M4	11	1450	IE3	91%	92%	92%	0,91	19	73,0	7,6	2,2	3,1	63	0,0970	128
B6Q 160 L4	15	1455	IE3	92%	93%	92%	0,92	26	99,1	9,2	2,2	3,0	63	0,120	140
B6Q 180 M4	18,5	1455	IE3	93%	94%	93%	0,86	34	122	8,8	2,2	3,4	68	0,155	160
B6Q 180 L4	22	1470	IE3	93%	94%	93%	0,89	38	143	9,3	2,2	3,4	68	0,194	186
B6Q 200 L4	30	1470	IE3	94%	94%	93%	0,83	56	195	9,7	2,2	3,7	70	0,287	245
B6Q 225 S4	37	1480	IE3	94%	95%	94%	0,88	65	239	7,2	2,2	2,9	73	0,578	350
B6Q 225 M4	45	1490	IE3	94%	95%	95%	0,88	78	290	7,2	2,2	3,0	73	0,653	320
B6Q 250 M4	55	1490	IE3	95%	95%	95%	0,88	95	355	7,2	2,2	3,1	71	0,765	460
B6Q 280 S4	75	1490	IE3	95%	95%	95%	0,91	125	484	6,5	2,2	3,3	74	1,89	620
B6Q 280 M4	90	1490	IE3	95%	95%	95%	0,92	148	581	7,2	2,2	3,6	74	2,18	673
B6Q 315 MA4	110	1490	IE3	95%	96%	95%	0,90	185	710	6,9	2,1	3,5	81	3,72	950
B6Q 315 MB4	132	1490	IE3	96%	96%	95%	0,91	219	852	6,9	2,1	3,2	81	4,30	1070
B6Q 315 MC4	160	1490	IE3	96%	96%	95%	0,91	265	22	6,9	2,1	2,8	85	5,11	1150
B6Q 315 MD4	200	1490	IE3	96%	96%	95%	0,90	334	1290	6,9	2,1	2,7	85	6,17	1230
6 POLES - 400 V - 50 Hz															
MAA 63 MA6	0,09	840	n/a	42%	40%	38%	0,61	0,5	1,0	2,8	2,0	2,0	39	0,0003	4,2
MAA 63 MB6	0,12	850	n/a	45%	44%	42%	0,62	0,6	1,4	3,0	2,0	2,0	39	0,0003	4,8
MAA 71 MA6	0,18	880	n/a	56%	55%	53%	0,66	0,7	2,0	3,4	2,0	2,0	41	0,0005	6,0
MAA 71 MB6	0,25	900	n/a	59%	58%	57%	0,70	0,9	2,7	3,2	2,0	2,0	41	0,0006	6,5
MAA 71 MC6	0,37	890	n/a	61%	60%	59%	0,69	1,3	4,0	3,4	2,0	2,1	43	0,0009	7,2
MAA 80 MA6	0,37	900	n/a	62%	61%	60%	0,70	1,2	3,9	4,0	1,9	1,9	45	0,0024	8,2
MAA 80 MB6	0,55	900	n/a	67%	66%	65%	0,72	1,6	5,8	4,3	2,0	2,3	45	0,0027	9,9
M6Q 90 S6	0,75	940	IE3	79%	79%	76%	0,67	2,0	7,7	4,7	2,1	2,5	48	0,0041	14,0
M6Q 90 L6	1,1	950	IE3	81%	81%	78%	0,67	2,9	11,0	5,3	2,5	3,0	48	0,0055	16,2
M6Q 100 LA6	1,5	950	IE3	83%	84%	83%	0,74	3,5	15,1	6,1	2,1	2,6	49	0,0091	22,0
M6Q 112 M6	2,2	960	IE3	84%	85%	84%	0,68	5,5	21,9	5,6	2,0	2,6	52	0,0162	26,0
M6Q 132 SA6	3	970	IE3	86%	87%	86%	0,74	6,8	29,5	6,2	2,0	2,7	56	0,0338	39,0
M6Q 132 MA6	4	970	IE3	87%	87%	86%	0,75	8,9	39,4	7,0	2,1	3,1	56	0,0440	47,2
M6Q 132 MB6	5,5	970	IE3	88%	89%	89%	0,75	12	54,1	7,5	2,5	3,6	56	0,0540	55,4
M6Q 160 M6	7,5	970	IE3	89%	88%	87%	0,76	16	74,9	7,3	2,2	2,9	56	0,109	79,6
M6Q 160 L6	11	975	IE3	90%	89%	88%	0,78	23	108	8,4	2,2	2,9	56	0,155	105
B6Q 160 M6	7,5	965	IE3	89%	90%	88%	0,84	14	75,0	7,3	2,0	2,7	56	0,0870	122,0
B6Q 160 L6	11	970	IE3	90%	91%	89%	0,85	21	110	8,4	2,0	2,6	61	0,135	134
B6Q 180 L6	15	970	IE3	91%	92%	90%	0,83	29	148	7,8	2,0	3,1	67	0,256	188
B6Q 200 LA6	18,5	975	IE3	92%	92%	91%	0,85	34	182	9,8	2,1	3,3	69	0,383	252
B6Q 200 LB6	22	975	IE3	92%	93%	91%	0,86	40	218	10,5	2,1	3,5	69	0,449	250
B6Q 225 M6	30	985	IE3	93%	94%	91%	0,85	55	293	7,0	2,0	2,2	69	0,670	345
B6Q 250 M6	37	985	IE3	93%	94%	92%	0,83	69	363	7,0	2,1	2,4	66	0,992	410
B6Q 280 S6	45	990	IE3	94%	95%	93%	0,86	81	439	7,0	2,1	3,5	68	2,05	520
B6Q 280 M6	55	990	IE3	94%	95%	93%	0,86	98	536	7,0	2,1	3,4	68	2,57	530
B6Q 315 MA6	75	990	IE3	95%	95%	93%	0,89	129	731	7,0	2,0	2,4	73	3,53	860
B6Q 315 MB6	90	990	IE3	95%	95%	93%	0,90	152	877	7,0	2,0	2,2	73	4,17	970
B6Q 315 MC6	110	990	IE3	95%	95%	94%	0,90	186	1072	6,7	2,0	2,7	73	5,17	1010
B6Q 315 MD6	132	990	IE3	96%	96%	94%	0,89	224	1286	7,0	2,0	2,9	73	6,16	1090

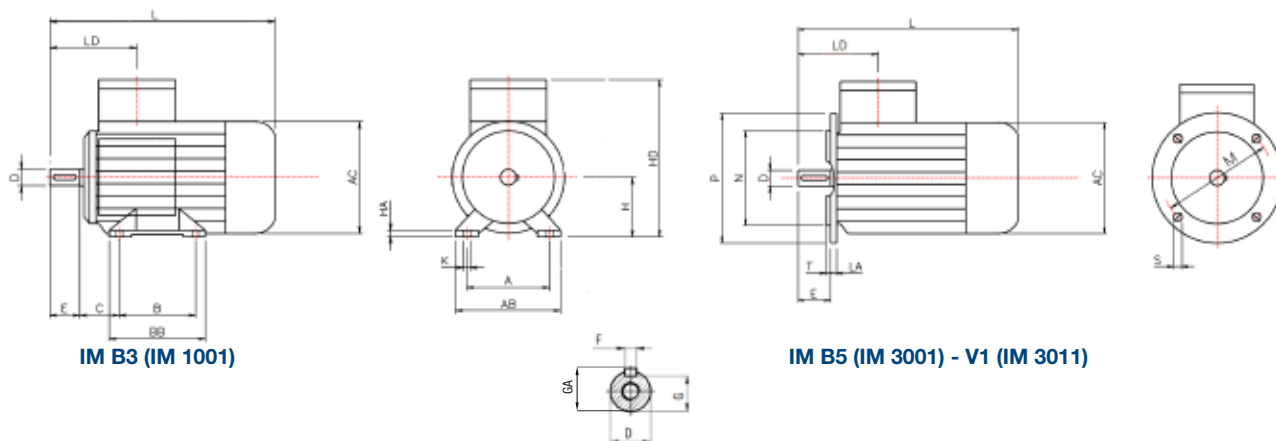
n/a = not applicable

Type	Power	Speed	Efficiency	Power factor	Current	Rated torque	Starting current	Starting torque	Break-down torque	Sound pressure level	Moment of Inertia	Weight
		rpm	η	$\cos\phi$	I_n	T_n	I_s/I_n	T_s/T_n	T_{max}/T_n	L_{pA}	J	
	kW	rpm	100%		A	Nm	p.u.	p.u.	p.u.	dB(A)	kgm ²	kg
8 POLES - 400 V - 50 Hz												
MAA 71 MB8	0,12	690	51%	0,59	0,6	1,7	2,6	2,5	2,5	39	0,0006	6,8
MAA 80 MA8	0,18	680	51%	0,61	0,8	2,5	2,8	1,5	1,7	41	0,0024	9,9
MAA 80 MB8	0,25	680	56%	0,61	1,1	3,5	2,7	1,6	2,0	41	0,0027	10,9
MAA 90 S8	0,37	680	59%	0,66	1,4	5,2	3,0	1,9	2,0	45	0,0037	13,4
MAA 90 L8	0,55	680	66%	0,65	1,9	7,7	3,0	1,6	1,8	45	0,0050	17,2
MAA 100 LA8	0,75	710	66%	0,67	2,4	10,1	3,5	1,7	2,1	47	0,0090	17,5
MAA 100 LB8	1,1	710	72%	0,69	3,2	14,8	3,5	1,7	2,1	47	0,0120	19,7
MAA 112 M8	1,5	710	74%	0,68	4,3	20,2	4,2	2,0	2,4	49	0,0170	25,6
MAA 132 SA8	2,2	720	75%	0,71	6,0	29,2	5,5	2,0	2,0	52	0,0380	35,5
MAA 132 MA8	3	720	77%	0,73	7,7	39,8	5,5	1,7	2,3	52	0,0460	45,0
MAA 160 MA8	4	730	80%	0,73	9,9	52,4	6,0	1,9	2,1	56	0,0800	60,0
MAA 160 MB8	5,5	720	84%	0,74	13	73,0	6,0	1,9	2,1	56	0,0920	72,0
MAA 160 L8	7,5	720	85%	0,75	17	99,5	6,0	1,9	2,1	56	0,110	92,0
BAA 160 MB8	5,5	720	84%	0,74	13	73,0	6,0	2,0	2,0	56	0,0906	124
BAA 160 L8	7,5	720	85%	0,75	17	99,5	6,0	1,9	2,1	56	0,124	136
BAA 180 L8	11	715	87%	0,73	25	147	6,0	1,9	2,0	66	0,261	174
BAA 200 L8	15	725	88%	0,76	32	198	6,0	1,9	2,0	67	0,339	220
BAA 225 S8	18,5	730	90%	0,76	39	242	6,0	1,9	2,0	65	0,491	285
BAA 225 M8	22	740	87%	0,76	48	284	6,6	1,9	2,0	65	0,589	310
BAA 250 M8	30	740	88%	0,76	65	387	6,6	1,9	2,0	63	1,02	395
BAA 280 S8	37	740	89%	0,78	77	478	6,6	1,9	2,0	64	1,89	523
BAA 280 M8	45	740	89%	0,78	93	581	6,6	1,9	2,0	64	2,26	575
BAA 315 MA8	55	740	90%	0,79	112	710	6,6	1,8	2,0	70	3,89	860
BAA 315 MB8	75	740	90%	0,79	152	968	6,6	1,8	2,0	70	5,27	1020
BAA 315 MC8	90	740	91%	0,80	179	1162	6,6	1,8	2,0	70	6,26	1100
BAA 315 MD8	110	745	91%	0,80	218	1410	6,4	1,8	2,0	70	7,44	1200

n/a = not applicable

Data and Technical Specification are subject to change in order to update or improve the products, without prior notice

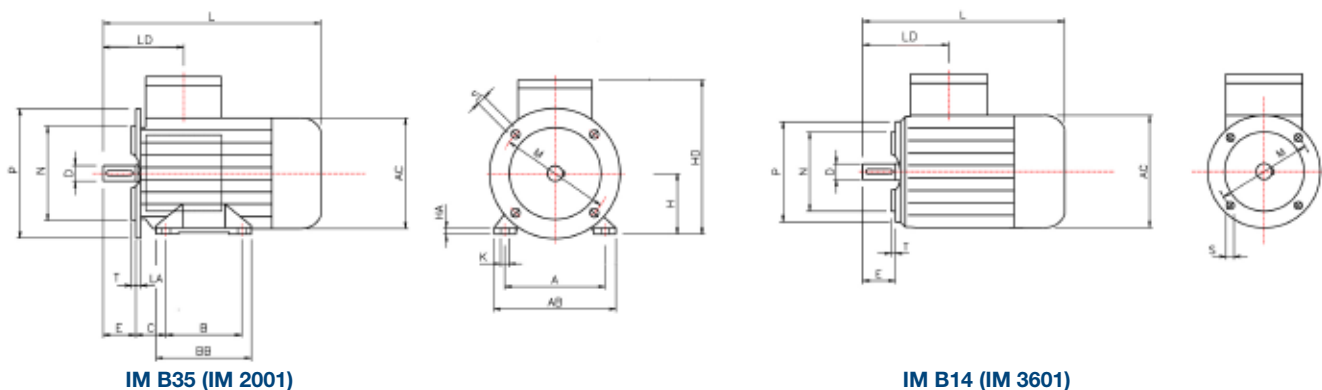
COMBROHEF001_ = Rev. 08/06/2016



IM B3 (IM 1001)

IM B5 (IM 3001) - V1 (IM 3011)

SHAFT EXTENSION



IM B35 (IM 2001)

IM B14 (IM 3601)

Dimensions

	Frame Size	Pole	General			Flange					Shaft Extension					Feet							Flange						
			B3 - B5 - B35 - V1			B5 - B35 -V1					B3 - B5 - B35 - V1					B3 - B35							B14						
			AC	L	LD	M	N	P	S	T	D	E	F	G	GA	A	AB	B	BB	C	H	HA	HD	K	M	N	P	S	T
M6Q	80 M	2_6	157	285	113	165	130	200	12	3,5	19	40	6	15,5	-	125	160	100	125	50	80	9	210	9	100	80	120	M6	3
	90 S	2_6	175	310	125	165	130	200	12	3,5	24	50	8	20	-	140	175	100	130	56	90	13	229	10	115	95	140	M8	3
	90 L	2_6	175	335	125	165	130	200	12	3,5	24	50	8	20	-	140	175	125	155	56	90	13	229	10	115	95	140	M8	3
	100	2_6	196	367	148	215	180	250	15	4	28	60	8	24	-	160	200	140	180	63	100	14	257	12	130	110	160	M8	3,5
	112	2_6	221	397	149	215	180	250	15	4	28	60	8	24	-	190	230	140	180	70	112	14	280	12	130	110	160	M8	3,5
	132 S	2_6	256	456	173	265	230	300	15	4	38	80	10	33	-	216	255	140	190	89	132	16	319	12	165	130	200	M10	3,5
	132 M	2_6	256	494	173	265	230	300	15	4	38	80	10	33	-	216	255	178	228	89	132	16	319	12	165	130	200	M10	3,5
B6Q	160 M	2_6	313	605	282	300	250	350	19	5	42	110	12	37	-	254	314	210	262	108	160	17	410	15	-	-	-	-	-
	160 L	2_6	313	650	282	300	250	350	19	5	42	110	12	37	-	254	314	254	306	108	160	17	410	15	-	-	-	-	-
	180 M	2_6	360	687	351	300	250	350	19	5	48	110	14	42,5	-	279	348	241	300	121	180	27	448	15	-	-	-	-	-
	180 L	4_6	360	725	371	300	250	350	19	5	48	110	14	42,5	-	279	348	279	338	121	180	27	448	15	-	-	-	-	-
	200 L	2_6	399	768	395	350	300	400	19	5	55	110	16	49	-	318	388	305	358	133	200	25	500	19	-	-	-	-	-
	225 S	4_6	465	814	423	400	350	450	19	5	60	140	18	53	-	356	436	286	361	149	225	28	560	19	-	-	-	-	-
	225	2	465	809	405	400	350	450	19	5	55	110	16	49	-	356	436	311	386	149	225	28	560	19	-	-	-	-	-
	225	4_6	465	839	435	400	350	450	19	5	60	140	18	53	-	356	436	311	386	149	225	28	560	19	-	-	-	-	-
	250	2	506	918	482	500	450	550	19	5	60	140	18	53	-	406	484	349	443	168	250	30	611	24	-	-	-	-	-
	250	4_6	506	918	482	500	450	550	19	5	65	140	18	58	-	406	484	349	443	168	250	30	611	24	-	-	-	-	-
	280 S	2	559	984	514	500	450	550	19	5	65	140	18	58	-	457	557	368	459	190	280	34	675	24	-	-	-	-	-
	280 S	4_6	559	984	514	500	450	550	19	5	75	140	20	67,5	-	457	557	368	459	190	280	34	675	24	-	-	-	-	-
	280 M	2	559	1035	539,5	500	450	550	19	5	65	140	18	58	-	457	557	419	510	190	280	34	675	24	-	-	-	-	-
	280 M	4_6	559	1035	539,5	500	450	550	19	5	75	140	20	67,5	-	457	557	419	510	190	280	34	675	24	-	-	-	-	-
	315 MA	2	651	1205	432	600	550	660	24	6	65	140	18	58	-	508	628	406	590	216	315	45	845	28	-	-	-	-	-
	315 MA	4_6	651	1235	462	600	550	660	24	6	80	170	22	71	-	508	628	406	590	216	315	45	845	28	-	-	-	-	-
	315 MB	2	651	1355	432	600	550	660	24	6	65	140	18	58	-	508	628	457	672	216	315	45	845	28	-	-	-	-	-
315 MB	4_6	651	1385	462	600	550	660	24	6	80	170	22	71	-	508	628	457	672	216	315	45	845	28	-	-	-	-	-	
315 MC_MD	2	651	1355	432	600	550	660	24	6	65	140	18	58	-	508	628	508	672	216	315	45	845	28	-	-	-	-	-	
315 MC_MD	4_6	651	1385	462	600	550	660	24	6	80	170	22	71	-	508	628	508	672	216	315	45	845	28	-	-	-	-	-	
MAA	63	2_6	122	215	86	115	95	140	9	3	11	23	4	-	12,5	100	120	80	115	40	63	7	-	7	75	60	90	M5	2,5
	71	2_8	137	254	100	130	110	160	9	3,5	14	30	5	-	16	112	132	90	115	45	71	10	-	7	85	70	105	M6	2,5
	80	4_8	158	290	125	165	130	200	11	3,5	19	40	6	-	21,5	125	160	100	130	50	80	10	-	9	100	80	120	M6	3
	90 S	8	177	310	139	165	130	200	11	3,5	24	50	8	-	27	140	175	100	155	56	90	14	-	9	115	95	140	M8	3
	90 L	8	177	365	139	165	130	200	11	3,5	24	50	8	-	27	140	175	125	155	56	90	14	-	9	115	95	140	M8	3
	100	8	197	386	133	215	180	250	14	4	28	60	8	-	31	160	196	140	180	63	100	14	-	11	130	110	160	M8	3,5
	112	8	220	395	147	215	180	250	14	4	28	60	8	-	31	190	220	140	180	70	112	14	-	11	130	110	160	M8	3,5
	132 S	8	253	436	176	265	230	300	14	4	38	80	10	-	41	216	252	140	226	89	132	15	-	11	165	130	200	M10	3,5
	132 M	8	253	500	176	265	230	300	14	4	38	80	10	-	41	216	252	178	226	89	132	15	-	11	165	130	200	M10	3,5
	160 M	8	314	640	245	300	250	350	18	5	42	110	12	-	45	254	290	210	296	108	160	20	-	14,5	-	-	-	-	-
160 L	8	314	640	245	300	250	350	18	5	42	110	12	-	45	254	290	250	296	108	160	20	-	14,5	-	-	-	-	-	
BAA	160 M	8	313	605	282	300	250	350	4-19	5	42	110	12	37	-	254	314	210	262	108	160	17		15	-	-	-	-	-
	160 L	8	313	650	282	300	250	350	4-19	5	42	110	12	37	-	254	314	254	306	108	160	17		15	-	-	-	-	-
	180 M	8	360	687	351	300	250	350	4-19	5	48	110	14	42,5	-	279	348	241	300	121	180	27		15	-	-	-	-	-
	180 L	8	360	725	371	300	250	350	4-19	5	48	110	14	42,5	-	279	348	279	338	121	180	27		15	-	-	-	-	-
	200	8	399	768	395	350	300	400	4-19	5	55	110	16	49	-	318	388	305	358	133	200	25		19	-	-	-	-	-
	225 S	8	465	814	423	400	350	450	8-19	5	60	140	18	53	-	356	436	286	361	149	225	28		19	-	-	-	-	-
	225 M	8	465	839	435	400	350	450	8-19	5	60	140	18	53	-	356	436	311	386	149	225	28		19	-	-	-	-	-
	250	8	506	918	482	500	450	550	8-19	5	65	140	18	58	-	406	484	349	443	168	250	30		24	-	-	-	-	-
	280 S	8	559	984	514	500	450	550	8-19	5	75	140	20	67,5	-	457	557	368	459	190	280	34		24	-	-	-	-	-
	280 M	8	559	1035	539,5	500	450	550	8-19	5	75	140	20	67,5	-	457	557	419	510	190	280	34		24	-	-	-	-	-
	315 S	8	651	1235	462	600	550	660	8-24	6	80	170	22	71	-	508	628	406	590										

High efficiency induction motors

Materials

FRAME	63	71	80	90	100	112	132	160	180	200	225	250	280	315		
POLE	ALUMINIUM								CAST IRON							
	2	MAA		M6Q				B6Q		B6Q						
4	MAA		MAA/M6Q		M6Q				B6Q		B6Q					
6	MAA			M6Q				B6Q		B6Q						
8	-	MAA						MAA	BAA	BAA						

Bearings

Frame size	63	71	80	90	100	112	132	160	180	200	225	250	280	315	315
Poles	2 - 8	2 - 8	2 - 8	2 - 8	2 - 8	2 - 8	2 - 8	2 - 8	2 - 8	2 - 8	2 - 8	2 - 8	2 - 8	2	4 - 8
D-end	6201	6202	6204	6205	6206	6306	6308	6309	6311	6312	6313	6314	6316	6317	NU 319
N-end	6201	6202	6204	6205	6206	6306	6308	6309	6311	6312	6313	6314	6316	6317	6319

Efficiency classes

The new IEC 60034-30-1 defines worldwide the following efficiency classes of single-speed three-phase, cage-induction motors in the 0,12 - 1000 kW power range.

Power	IE1 Standard				IE2 High				IE3 Premium			
	2 pole	4 pole	6 pole	8 pole	2 pole	4 pole	6 pole	8 pole	2 pole	4 pole	6 pole	8 pole
0,12	45,0	50,0	38,3	31,0	53,6	59,1	50,6	39,8	60,8	64,8	57,7	50,7
0,18	52,8	57,0	45,5	38,0	60,4	64,7	56,6	45,9	65,9	69,9	63,9	58,7
0,20	54,6	58,5	47,6	39,7	61,9	65,9	58,2	47,4	67,2	71,1	65,4	60,6
0,25	58,2	61,5	52,1	43,4	64,8	68,5	61,6	50,6	69,7	73,5	68,6	64,1
0,37	63,9	66,0	59,7	49,7	69,5	72,7	67,6	56,1	73,8	77,3	73,5	69,3
0,40	64,9	66,8	61,1	50,9	70,4	73,5	68,8	57,2	74,6	78,0	74,4	70,1
0,55	69,0	70,0	65,8	56,1	74,1	77,1	73,1	61,7	77,8	80,8	77,2	73,0
0,75	72,1	72,1	70,0	61,2	77,4	79,6	75,9	66,2	80,7	82,5	78,9	75,0
1,1	75,0	75,0	72,9	66,5	79,6	81,4	78,1	70,8	82,7	84,1	81,0	77,7
1,5	77,2	77,2	75,2	70,2	81,3	82,8	79,8	74,1	84,2	85,3	82,5	79,7
2,2	79,7	79,7	77,7	74,2	83,2	84,3	81,8	77,6	85,9	86,7	84,3	81,9
3	81,5	81,5	79,7	77,0	84,6	85,5	83,3	80,0	87,1	87,7	85,6	83,5
4	83,1	83,1	81,4	79,2	85,8	86,6	84,6	81,9	88,1	88,6	86,8	84,8
5,5	84,7	84,7	93,1	81,4	87,0	87,7	86,0	83,8	89,2	89,6	88,0	86,2
7,5	86,0	86,0	84,7	83,1	88,1	88,7	87,2	85,3	90,1	90,4	89,1	87,3
11	87,6	87,6	86,4	85,0	89,4	89,8	88,7	86,9	91,2	91,4	90,3	88,6
15	88,7	88,7	87,7	86,2	90,3	90,6	89,7	88,0	91,9	92,1	91,2	89,6
18,5	89,3	89,3	88,6	86,9	90,9	91,2	90,4	88,6	92,4	92,6	91,7	90,1
22	89,9	89,9	89,2	87,4	91,3	91,6	90,9	89,1	92,7	93,0	92,2	90,6
30	90,7	90,7	90,2	88,3	92,0	92,3	91,7	89,8	93,3	93,6	92,9	91,3
37	91,2	91,2	90,8	88,8	92,5	92,7	92,2	90,3	93,7	93,9	93,3	91,8
45	91,7	91,7	91,4	89,2	92,9	93,1	92,7	90,7	94,0	94,2	93,7	92,2
55	92,1	92,1	91,9	89,7	93,2	93,5	93,1	91,0	94,3	94,6	94,1	92,5
75	92,7	92,7	92,6	90,3	93,8	94,0	93,7	91,6	94,7	95,0	94,6	93,1
90	93,0	93,0	92,9	90,7	94,1	94,2	94,0	91,9	95,0	95,2	94,9	93,4
110	93,3	93,3	93,3	91,1	94,3	94,5	94,3	92,3	95,2	95,4	95,1	93,7
132	93,5	93,5	93,5	91,5	94,6	94,7	94,6	92,6	95,4	95,6	95,4	94,0
160	93,8	93,8	93,8	91,9	94,8	94,9	94,8	93,0	95,6	95,8	95,6	94,3
200	94,0	94,0	94,0	92,5	95,0	95,1	95,0	93,5	95,8	96,0	95,8	94,6
250	94,0	94,0	94,0	92,5	95,0	95,1	95,0	93,5	95,8	96,0	95,8	94,6
315	94,0	94,0	94,0	92,5	95,0	95,1	95,0	93,5	95,8	96,0	95,8	94,6
355	94,0	94,0	94,0	92,5	95,0	95,1	95,0	93,5	95,8	96,0	95,8	94,6
400	94,0	94,0	94,0	92,5	95,0	95,1	95,0	93,5	95,8	96,0	95,8	94,6
450	94,0	94,0	94,0	92,5	95,0	95,1	95,0	93,5	95,8	96,0	95,8	94,6
500-1000	94,0	94,0	94,0	92,5	95,0	95,1	95,0	93,5	95,8	96,0	95,8	94,6

High efficiency induction motors



General specifications

- Rated outputs and efficiency values are in accordance with IEC 60034-30-1
- all parameters are measured in accordance with IEC 60034-2-1;
- continuous duty (S1) with sufficient thermal margins to withstand short overloads;
- IP 55 protection degree;
- F insulation class;
- + 40°C maximum ambient temperature;
- 1000 m a.s.l. installation.

Technical features

- Terminal box can be rotated by 90°;
- drive end locked bearing from 160 mm frame size;
- PTC in main terminal box from 160 mm frame size;
- grease nipples (drive end and non drive end) as standard from 160 mm frame size.

European standards for motors efficiency

The International Electrotechnical Commission (IEC), in order to harmonize the energy consumption regulations aimed to reduce the CO₂ emissions and the impact of industrial operations on the environment, has established the standard IEC 60034-30-1 which defines energy efficiency classes for single-speed, three-phase, 50 Hz and 60 Hz induction motors.

To that regard, the European Community (EC) has recently passed the regulation EU 4/2014 which amend the previous Regulation EC 640/2009. Together these Regulations are also referred to as EU MEPS (European Minimum Energy Performance Standard), and set mandatory minimum efficiency levels for electric motors introduced into the European market. Electric motors account for about 70% of the electricity consumed by industry. The potential cost saving of high efficiency systems is estimated 20% to 30% and one of the major factors in such cost-effective improvement is the use of energy efficient motors.

The IEC 60034-30-1 is part of an effort to unify motor testing standards, efficiency requirements and product labelling requirements to easily recognize worldwide high-efficiency products.

To show compliance with these new efficiency standards, motors must be tested in accordance with the new testing standard IEC 60034-2-1. The motor efficiency class and nominal motor efficiency must be stated on the motor nameplate and given in product documentation and motor catalogues.

Scope

Regulation EU 4/2014 covers single speed, three-phase, 50 Hz and 60 Hz induction motors with:

- 2, 4 or 6 pole
- rated output from 0,75 to 375 kW;
- rated voltage UN up to 1000 V;
- continuous duty

The following motors are excluded from EU 4/2014

- motors specified to operate wholly immersed in a liquid;
- motors completely integrated into a product (for example gear, pump, fan or compressor) of which the energy performance cannot be tested independently from the product;
- brake motors;
- motors specified to operate exclusively:
 1. at altitudes exceeding 4000 m above sea-level;
 2. where ambient air temperatures exceed 60°C or is less than -30°C;
 3. in maximum operating temperature above 400°C;
 4. where ambient air temperatures are less than -30°C for any type of motor or less than 0°C for a motor with water cooling;
 5. where water coolant temperature is less than 0°C or exceeds 32°C;
 6. in potentially EXplosive ATmospheres (ATEX) as defined in Directive 94/9/EC

Method for determining the efficiency (IEC 60034-2-1)

The method for measuring the efficiency of low-voltage three-phase asynchronous motors is regulated by with the IEC 60034-2-1 standard.

Deadlines

From January 2017, 0,75 - 375 kW motors must have IE3 efficiency level as minimum, or IE2 efficiency level only if driven by frequency converters.

Test facilities

Our test room is able to perform testing on high efficiency motors in compliance with the IEC 60034-2-1.

Cable glands

Frame size mm	63	71	80	90	100	112	132	160	180	200	225	250	280	315
Qty	1	1	1	2	2	2	2	2	2	2	2	2	2	2
Type	M16	M20	M20	M20	M25	M25	M25	M32	M32	M40	M50	M50	M50	M64

Contacts

Italy HQ

Marelli Motori S.p.A.
Via Sabbionara 1
36071 Arzignano (VI)
Italy
(T) +39 0444 479 711
(F) +39 0444 479 888
info@MarelliMotori.com
sales@MarelliMotori.com

Asia Pacific

Marelli Motori Asia Sdn Bhd
Lot 1-8, Persiaran Jubli Perak,
Seksyen 22, 40300 Shah Alam,
Selangor D.E.
Malaysia
(T) +60 355 171 999
(F) +60 355 171 883
Malaysia@MarelliMotori.com
sales.MY@MarelliMotori.com

Central Europe

Marelli Motori Central Europe GmbH
Heilswannenweg 50
31008 Elze
Germany
(T) +49 5068 462 400
(F) +49 5068 462 409
Germany@MarelliMotori.com
sales.DE@MarelliMotori.com

Middle East

Marelli Motori Middle East
4403-18, 44th Floor, BB2
Mazaya Business Avenue
Jumeirah Lakes Towers
Dubai - UAE
(T) +971 4 426 4263
(F) +971 4 362 4345
UAE@MarelliMotori.com
sales.UAE@MarelliMotori.com

South Africa

Marelli Motori South Africa (Pty) Ltd
Unit 2, corner Director & Megawatt Road
Spartan Ext. 23
Kempton Park 1619 Gauteng
Republic of South Africa
(T) +27 11 392 1920
(F) +27 11 392 1668
SouthAfrica@MarelliMotori.com
sales.ZA@MarelliMotori.com

Spain

08195 Sant Cugat
Barcelona
Spain
(T) +34 664 464 121
Spain@MarelliMotori.com

United Kingdom

Marelli UK
Main Street, The Old Rectory
Glenfield
Leicester LE3 8DG
United Kingdom
(T) +44 116 232 5167
(F) +44 116 232 5193
UK@MarelliMotori.com
sales.UK@MarelliMotori.com

USA

Marelli USA, Inc.
2200 Norcross Parkway, Suite 290
Norcross, GA 30071
USA
(T) +1 859 734 2588
(F) +1 859 734 0629
USA@MarelliMotori.com
sales.USA@MarelliMotori.com