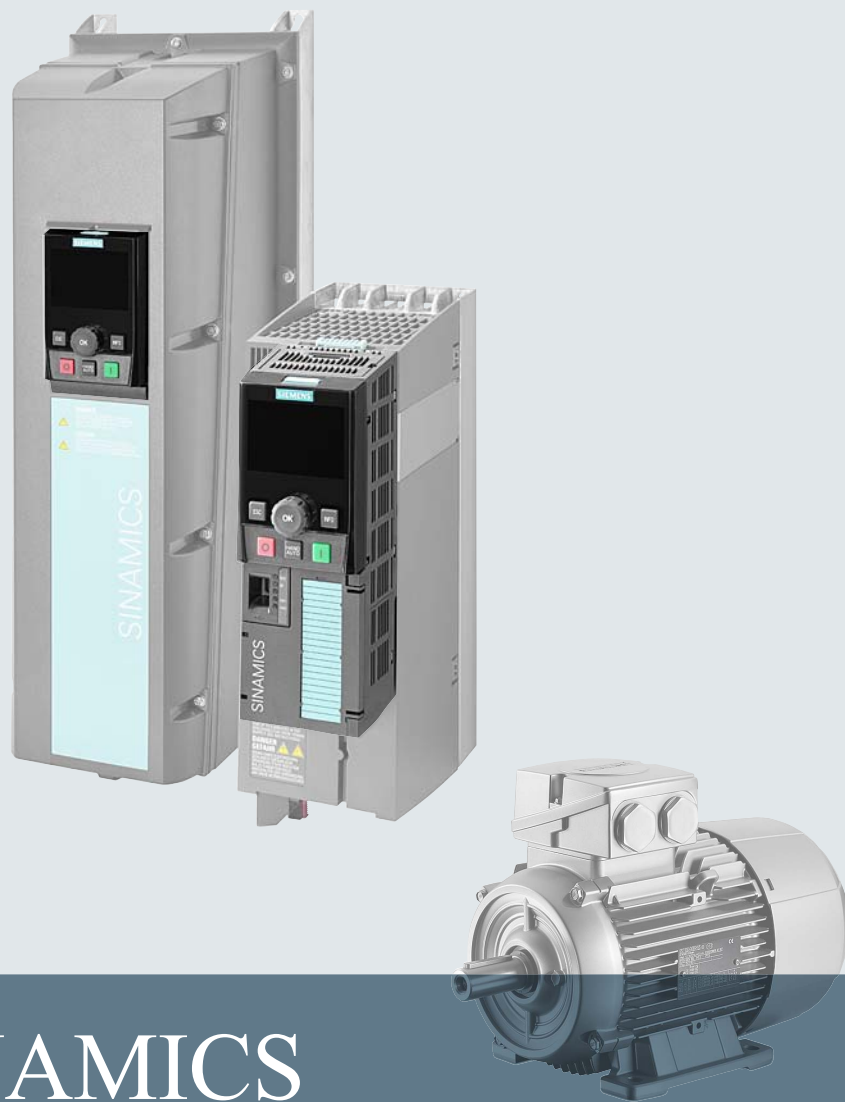


SIEMENS



SINAMICS

SINAMICS G120

Управляющие модули CU230P-2

Справочник по параметрированию

Выпуск

04/2014

Answers for industry.

SIEMENS

SINAMICS

SINAMICS G120

Управляющие модули CU230P-2

Справочник по параметрированию

Основные указания по безопасности

1

Параметр

2

Функциональные схемы

3

Неисправности и предупреждения

4

Приложение

A

Индекс

Действительно для

Управляющие модули Версия
 микропрограммного
 обеспечения

CU230P-2_HVAC

4.7

CU230P-2_BT

4.7

CU230P-2_DP

4.7

CU230P-2_PN

4.7

CU230P-2_CAN

4.7


04/2014


A5E33838102G AA


Юридические указания

Концепция предупреждений

Данный справочник содержит указания, соблюдение которых необходимо для личной безопасности и для предотвращения материального ущерба. Указания по Вашей личной безопасности обозначены предупреждающим треугольником, указания только по материальному ущербу стоят без предупреждающего треугольника. В зависимости от степени опасности, предупреждающие указания представлены в уменьшающейся последовательности следующим образом.

 ОПАСНОСТЬ
означает, что следствием несоблюдения соответствующих мер предосторожности являются смерть или тяжкие телесные повреждения.

 ПРЕДУПРЕЖДЕНИЕ
означает, что следствием несоблюдения соответствующих мер предосторожности могут стать смерть или тяжкие телесные повреждения.

 ОСТОРОЖНО
означает, что непринятие соответствующих мер предосторожности может привести к получению незначительных телесных повреждений.

ВНИМАНИЕ
означает, что следствием несоблюдения соответствующих мер предосторожности может стать материальный ущерб.


При возникновении нескольких степеней опасности всегда используется предупреждающее указание для соответствующей более высокой степени. Если в предупреждении с предупреждающим знаком речь идет о несчастном случае (травме), то в том же предупреждении дополнительно могут иметься указания по недопущению материального ущерба.

Квалифицированный персонал

Проводить какие-либо работы с устройством или системой, которым посвящена настоящая документация, разрешается только **персоналу, имеющему соответствующую квалификацию**, с соблюдением соответствующей поставленной задаче документации, в особенности приведенных в ней правил техники безопасности и предупреждений. Квалифицированный персонал, обладая знаниями и опытом, способен распознать риски в обращении с этими продуктами/системами и предупредить возможные опасности.

Использование продукции Siemens по назначению

Учитывать следующее:

 ПРЕДУПРЕЖДЕНИЕ
Продукцию Siemens разрешается использовать только в целях, указанных в каталоге и соответствующей технической документации. Если используются изделия и компоненты сторонних фирм, они должны быть рекомендованы или допущены Siemens. Условием надежной и бесперебойной эксплуатации изделий являются правильная транспортировка, соответствующее хранение, установка, монтаж, ввод в эксплуатацию, управление и техническое обслуживание. Необходимо соблюдать допустимые условия окружающей среды. Указания из прилагающейся документации обязательны к соблюдению.

Товарные знаки

Все обозначения, имеющие отметку о наличии правовой охраны ®, являются зарегистрированными товарными знаками АО Siemens. Другие обозначения в настоящей документации могут быть товарными знаками, использование которых третьими лицами в собственных целях может нарушать права владельцев.

Исключение ответственности

Мы проверили содержимое документации на соответствие с описанным аппаратным и программным обеспечением. Но отклонения все же возможны, поэтому мы не гарантируем полной тождественности. Данные в этой документации регулярно проверяются и соответствующие корректуры вносятся в последующие издания.

Содержание

1	Основные указания по безопасности	7
1.1	Общие указания по безопасности	8
1.2	Промышленная безопасность	9
2	Параметр	11
2.1	Обзор параметров	12
2.1.1	Пояснения к списку параметров	12
2.1.2	Диапазоны номеров параметров	24
2.2	Список параметров	27
2.3	Параметры для блоков данных	492
2.3.1	Командные блоки данных (Command Data Set, CDS)	492
2.3.2	Блоки данных привода (Drive Data Set, DDS)	493
2.3.3	Блоки данных двигателя (Motor Data Set, MDS)	498
2.3.4	Блоки данных силовой части (Power unit Data Set)	500
2.4	Параметры BICO (коннекторы/бинекторы)	501
2.4.1	Входные бинекторы (Binector Input, BI)	501
2.4.2	Входные коннекторы (Connector Input, CI)	503
2.4.3	Выходные бинекторы (Binector Output, BO)	505
2.4.4	Выходные коннекторы (Connector Output, CO)	506
2.4.5	Выходные коннекторы/бинекторы (Connector/Binector Output, CO/BO)	510
2.5	Параметры для защиты от записи и защиты ноу-хау	512
2.5.1	Параметры с "WRITE_NO_LOCK"	512
2.5.2	Параметры с "KHP_WRITE_NO_LOCK"	512
2.5.3	Параметры с "KHP_ACTIVE_READ"	513
2.6	Быстрый ввод в эксплуатацию (p0010 = 1)	514
3	Функциональные схемы	517
3.1	Содержание	518
3.2	Пояснения к функциональным схемам	523
3.3	Входные/выходные клеммы	528
3.4	PROFenergy	540
3.5	Коммуникация PROFIdrive (PROFIBUS / PROFINET)	543
3.6	Коммуникация CANopen	558
3.7	Коммуникация, интерфейс полевой шины (USS, Modbus, BACnet)	565
3.8	Внутренние управляющие слова/статусные слова	572
3.9	Канал уставки	590
3.10	Векторное управление	600
3.11	Технологические функции	624

3.12	Свободные функциональные блоки	632
3.13	Технологический регулятор	653
3.14	Сигналы и функции контроля	658
3.15	Диагностика	668
3.16	Блоки данных	674
4	Неисправности и предупреждения	677
4.1	Обзор ошибок и предупреждений	678
4.1.1	Общая информация	678
4.1.2	Пояснения к списку ошибок и предупреждений.	682
4.1.3	Диапазоны номеров сообщений о неисправностях и предупреждений	688
4.2	Список ошибок и предупреждений	690
A	Приложение	765
A.1	Таблица ASCII (отображаемые символы)	766
A.2	Список кодов двигателей.	769
A.3	Список сокращений	770
	Индекс	779

Основные указания по безопасности

Оглавление

1.1	Общие указания по безопасности	8
1.2	Промышленная безопасность	9

1.1 Общие указания по безопасности



ПРЕДУПРЕЖДЕНИЕ

Опасность для жизни вследствие несоблюдения общих правил техники безопасности остаточных рисков

Несоблюдение общих правил техники безопасности и остаточные риски, описанные в соответствующей документации к оборудованию, могут стать причиной аварий, сопряженных с тяжелыми травмами и даже смертью.

- Строго соблюдайте правила техники безопасности, изложенные в документации к оборудованию.
- При оценке риска необходимо учитывать остаточные риски.



ПРЕДУПРЕЖДЕНИЕ

Опасность для жизни вследствие неправильной работы машины, обусловленной ошибками в параметрировании или изменением параметров

Ошибочное параметрирование или изменение параметров может вызвать нарушение функционирования машины, которое, в свою очередь, может привести к травмам или даже к смертельному исходу.

- Защищайте параметрирование от некомпетентного вмешательства.
- Устраняйте возможные нарушения функционирования с помощью подходящих мер (например АВАРИЙНЫЙ -ОСТАНОВ или АВАРИЙНОЕ -ВЫКЛЮЧЕНИЕ).

1.2 Промышленная безопасность

Указание

Промышленная безопасность

Siemens предлагает продукцию и услуги и функциями промышленной безопасности, которые обеспечивают безопасную эксплуатацию установок, решений, машин, устройств и/или сетей. Это важные компоненты единой концепции промышленной безопасности. Изделия и решения компании Siemens постоянно совершенствуются в этом аспекте. Siemens рекомендует обязательно интересоваться обновлениями изделий.

Для обеспечения безопасной эксплуатации продуктов и решений Siemens необходимо предпринимать необходимые меры безопасности (например, концепция ячеистой защиты) и интегрировать каждый компонент в единую концепцию промышленной безопасности, соответствующую уровню техники. При этом необходимо учитывать и используемые продукты сторонних изготовителей. Дополнительную информацию по промышленной безопасности можно найти по адресу:

<http://www.siemens.com/industrialsecurity>

Чтобы своевременно получать информацию об обновлениях продукции, подпишитесь на нашу новостную рассылку по конкретному продукту. Прочую информацию по этой теме см.:

<http://support.automation.siemens.com>



ПРЕДУПРЕЖДЕНИЕ

Опасные рабочие состояния из-за вмешательств на программном уровне

Вредоносные вмешательства на программном уровне (например, вирусы, трояны, мэлвер, черви) могут стать причиной опасных рабочих состояний установки, и как следствие привести к смерти, тяжелым травмам и материальному ущербу.

- Постоянно обновляйте ПО.

Информацию и бюллетени по этой теме можно найти по адресу:

<http://support.automation.siemens.com>

- Интегрируйте компоненты автоматизации и приводов в единую концепцию промышленной безопасности установки или машины, соответствующую актуальному уровню развития техники.

Дополнительную информацию можно найти по адресу:

<http://www.siemens.com/industrialsecurity>

- В единой концепции промышленной безопасности должны быть учтены все используемые продукты.

Оглавление

2.1	Обзор параметров	12
2.2	Список параметров	27
2.3	Параметры для блоков данных	492
2.4	Параметры ВІСО (коннекторы/бинекторы)	501
2.5	Параметры для защиты от записи и защиты ноу-хау	512
2.6	Быстрый ввод в эксплуатацию (p0010 = 1)	514

2.1 Обзор параметров




2.1.1 Пояснения к списку параметров

Принципиальная структура описания параметров

Данные в нижеследующем примере выбраны произвольно. Описание параметра состоит максимум из приведенных ниже данных. Некоторые данные опциональны.

"Список параметров" (С. 27) имеет следующую структуру:

----- **Начало примера** -----

рxxxx[0...n]	ВІСО: Полное наименование параметра / краткое наименование параметра			
Варианты CU/PM	Уровень доступа: 3	Вычисление: p0340 = 1	Тип данных: FloatingPoint32	
	Возможность изменения: C(x), U, T	Нормирование: p2002	Дин. индекс: CDS, p0170	
	Группа единиц измерения: 6_2	Выбор единиц измерения: p0505	Функциональная схема: 8070	
	Мин	Макс	Заводская настройка	
	0.00 [Нм]	10,00 [Нм]	0.00 [Нм]	
Описание:	Текст			
Значения:	0: Наименование и значение величины 0 1: Наименование и значение величины 1 2: Наименование и значение величины 2 и т.д.			
Рекомендация:	Текст			
Индекс:	[0] = Наименование и значение индекса 0 [1] = Наименование и значение индекса 1 [2] = Наименование и значение индекса 2 и т.д.			
Битовое поле:	Би	Имя сигнала	Сигнал 1	Сигнал 0
	т			FP
	00	Имя и значение бита 0	Да	Нет
	01	Имя и значение бита 1	Да	Нет
	02	Имя и значение бита 2	Да	Нет
		и т.д.		8060 - 8052
Зависимость:	Текст См. также: рxxxx, гxxxx См. также: Fxxxxx, Axxxxx			
Опасность:	Предупреждение:	Осторожно:	Указания по безопасности с предупреждающим знаком	
				
Внимание:	Указание по безопасности без предупреждающего знака			
Указание:	Полезная информация.			

----- **Конец примера** -----

Отдельная информация более подробно описана ниже.

рхххх[0...n] Номер параметра

Номер параметра начинается с буквы «р» или «г», за которой следует номер и опционально индекс или битовое поле.

Примеры обозначения в списке параметров:

- р... Параметр настройки (чтение и запись)
- г... Параметры контроля (только читаемые)
- р0918 Настраиваемый параметр 918
- р2051[0...13] Настраиваемый параметр 2051 индекс от 0 до 13
- р1001[0...n] Параметр настройки 1001 индекс от 0 до n (n = конфигурируемый)
- г0944 Параметр для наблюдения 944
- г2129.0...15 Контрольный параметр 2129 с битовым полем от Bit 0 (наименьший бит) до Bit 15 (наибольший бит)

Другие примеры формы записи в документации:

- р1070[1] Настраиваемый параметр 1070 индекс 1
- р2098[1].3 Настраиваемый параметр 2098 индекс 1 бит 3
- р0795.4 Настраиваемый параметр 795 бит 4

Для параметров настройки действует:

Значение параметра, установленное на заводе, указывается в графе «заводская установка» вместе с соответствующей единицей измерения в квадратных скобках. Значение можно изменять в пределах, определенных показателями «Мин» и «Макс».

Если модификация изменяемых параметров влияет на другие параметры, это обозначается термином «последовательное параметрирование».

Например, последовательное параметрирование, запускается следующими операциями и параметрами:

- Настроить телеграмму PROFIBUS (соединения BICO)
р0922
- Настроить списки компонентов
р0230, р0300, р0301, р0400
- Автоматически вычислить и предустановить
р0340, р3900
- Восстановить заводские настройки
р0970

Для контрольных параметров действует:

Поля «Мин», «Макс» и «Заводская установка» отображаются с дефисом «-», а единица измерения указывается в квадратных скобках.

Указание

В списке параметров могут встречаться такие параметры, которые не отображаются в экспертных списках ПО для ввода в эксплуатацию (например, параметры для функции трассировки).

BICO: Полное наименование параметра / краткое наименование параметра

Перед именем параметра BICO могут стоять следующие сокращения:

- BI: Входной бинектор (англ.: Binector Input)
Этот параметр выбирает источник цифрового сигнала.
- BO: Выходной бинектор (англ.: Binector Output)
Этот параметр представляет собой цифровой сигнал, доступный для дальнейшей обработки.
- CI: Входной коннектор (англ.: Connector Input)
Этот параметр выбирает источник «аналогового» сигнала.
- CO: Выходной коннектор (англ.: Connector Output)
Этот параметр представляет собой «аналоговый» сигнал, доступный для дальнейшей обработки.
- CO/BO: Выходной коннектор/бинектор (англ.: Connector/Binector Output)
Этот параметр представляет собой как «аналоговый», так и цифровой сигнал, доступный для дальнейшей обработки.

Указание

Вход BICO (BI/CI) не может быть произвольно подключен к любому выходу BICO (BO/CO, источник сигнала).

При подключении входа BICO с помощью ПО для ввода в эксплуатацию на выбор предлагаются только фактически доступные источники сигнала.

Условные обозначения параметров BICO, а также обращение с техникой BICO описаны в функциональных схемах 1020 ... 1030.

Варианты CU/PM

Указывает, для какого управляющего модуля (CU) и/или модуля питания (PM) действует параметр. Если CU или PM не указаны, то параметр действует для всех вариантов.

В номере параметра на «CU» и «PM» может указывать следующая информация:

таблица 2-1 Данные в поле «Варианты CU/PM»

Варианты CU/PM	Расшифровка
	Этот параметр существует во всех блоках управления.
CU230P-2_BT	CU230P-2 (эксклюзивно для Siemens IC BT)
CU230P-2_BT (PM330)	CU230P-2 (эксклюзивно для Siemens IC BT) и PM330
CU230P-2_CAN	CU230P-2 с интерфейсом CAN
CU230P-2_CAN (PM330)	CU230P-2 с интерфейсом CAN и PM330
CU230P-2_DP	CU230P-2 с интерфейсом PROFIBUS
CU230P-2_DP (PM330)	CU230P-2 с интерфейсом PROFIBUS и PM330
CU230P-2_HVAC	CU230P-2 с интерфейсом RS485 для USS, Modbus и BACnet
CU230P-2_HVAC (PM330)	CU230P-2 с интерфейсом RS485 и PM330

таблица 2-1 Данные в поле «Варианты CU/PM», продолжение

Варианты CU/PM	Расшифровка
CU230P-2_PN	CU230P-2 с интерфейсом PROFINET
CU230P-2_PN (PM330)	CU230P-2 с интерфейсом PROFINET и PM330
PM230	Модуль питания для насосов и вентиляторов (3 фазн. 400 В)
PM240	Модуль питания для стандартных приложений с реостатным торможением (3 фазн. 400 В)
PM250	Модуль питания (3 фазн. 400 В с обратным питанием)
PM260	Модуль питания (3 фазн. 690 В с обратным питанием)
PM330	Модули питания для насосов и вентиляторов

Уровень доступа

Указывает, какой минимальный уровень доступа необходим для отображения и изменения данного параметра. Уровень доступа можно установить через r0003.

Имеются следующие уровни доступа:

- 1: Стандартный (нерегулируемый, при r0003 = 3)
- 2: Расширенный (нерегулируемый, при r0003 = 3)
- 3: Эксперт
- 4: Сервис

Параметры с этим уровнем доступа защищены паролем.

Указание

Параметр r0003 зависит от CU (имеется на управляющем модуле).

Более высокий установленный уровень доступа включает в себя более низкие.

Рассчитывается

Информирует, влияют ли на данный параметр автоматические расчеты.

p0340 определяет, какие вычисления будут выполнены:

- p0340 = 1 содержит вычисления p0340 = 2, 3, 4, 5.
- p0340 = 2 рассчитывает параметры двигателя (p0350 ... p0360, p0625).
- p0340 = 3 содержит вычисления p0340 = 4, 5.
- p0340 = 4 рассчитывает только параметры регулятора.
- p0340 = 5 рассчитывает только ограничения регулятора.

Указание

С p3900 > 0 автоматически вызывается и p0340 = 1.

После p1900 = 1, 2 автоматически вызывается и p0340 = 3.

Параметры, у которых за «Вычислением» следует указание на p0340, зависят от используемого модуля питания и двигателя. В этом случае значения в «Заводской установке» не соответствуют фактическим значениям, т.к. они вычисляются только при вводе в эксплуатацию. Это же относится и к параметрам двигателя.

Тип данных

Информация о типе данных может состоять из следующих двух частей (разделенных наклонной чертой):

- Первая часть
Тип данных параметра.
- Вторая часть (только для входного бинектора или входного коннектора)
Тип данных подключаемого источника сигнала (выходной бинектор-/коннектор).

Для параметров допустимы следующие типы данных:

- | | | |
|-------------------|-------|------------------------------------|
| • Integer8 | I8 | 8 бит – целое число |
| • Integer16 | I16 | 16 бит – целое число |
| • Integer32 | I32 | 32 бит – целое число |
| • Unsigned8 | U8 | 8 бит – без знака |
| • Unsigned16 | U16 | 16 бит – без знака |
| • Unsigned32 | U32 | 32 бит – без знака |
| • FloatingPoint32 | Float | 32 бит – число с плавающей запятой |

В зависимости от типа данных входного параметра BICO (получатель сигнала) и выходного параметра BICO-(источник сигнала) возможны следующие комбинации при создании соединений BICO-:

таблица 2-2 Возможные комбинации для соединений BICO

Выходной параметр BICO	Входной параметр BICO			
	CI-параметр			BI-параметр
	Unsigned32 / Integer16	Unsigned32 / Integer32	Unsigned32 / FloatingPoint32	Unsigned32 / Binary
CO: Unsigned8	x	x	–	–
CO: Unsigned16	x	x	–	–
CO: Unsigned32	x	x	–	–
CO: Integer16	x	x	r2050	–
CO: Integer32	x	x	r2060	–
CO: FloatingPoint32	x	x	x	–
BO: Unsigned8	–	–	–	x
BO: Unsigned16	–	–	–	x
BO: Unsigned32	–	–	–	x
BO: Integer16	–	–	–	x
BO: Integer32	–	–	–	x
BO: FloatingPoint32	–	–	–	–
Условные обозначения: <ul style="list-style-type: none"> x: соединение BICO разрешено –: соединение BICO не разрешено гxxxx: соединение BICO разрешено только указанных параметров CO 				

Изменяемо

«-» означает, что изменение параметра возможно в любом состоянии и вступает в силу сразу же.

«С(х), Т, U» ((х): опционально) означает, что изменение параметра возможно только в этом состоянии приводного устройства и вступает в силу только после выхода из этого состояния. Возможно как одно, так и несколько состояний.

Существуют следующие состояния:

- С(х) Ввод в эксплуатацию C: Commissioning
Выполняется ввод привода в эксплуатацию (p0010 > 0).
Импульсы не могут быть разрешены.
Изменение параметра возможно только при следующих настройках ввода привода в эксплуатацию (p0010 > 0):
 - С: Можно изменять при любых настройках p0010 > 0.
 - С(х): Можно изменять только при настройке p0010 = х.Измененное значение параметра вступает в силу только после выхода из состояния ввода привода в эксплуатацию с помощью p0010 = 0.
- U Режим U: Run
Импульсы разрешены.
- Г Готов к работе T: Ready to run
Импульсы не разрешены и состояние «С(х)» не активно.

Нормирование

Указание исходной величины, с которой автоматически пересчитывается значение сигнала при соединении ВСО.

Имеются следующие опорные величины:

- p2000 ... p2006: опорная частота вращения, опорное напряжение и т. п.
- PERCENT: 1.0 = 100 %
- 4000H: 4000 шестн. = 100 %

Дун. Index (динамический индекс)

Для параметров с динамическим индексом [0...n] здесь указывается следующая информация:

- Блок данных (если есть).
- Параметры для количества индексов (n = количество - 1).

В этом поле может содержаться следующая информация:

- "CDS, p0170" (Command Data Set – командный блок данных, число CDS)

Пример:

p1070[0] → главная уставка [командный блок данных 0]

p1070[1] → главная уставка [командный блок данных 1], и т.п.

- "DDS, p0180" (Drive Data Set – блок данных привода, число DDS)
- "MDS, p0130" (Motor Data Set – блок данных двигателя, число MDS)
- "PDS, p0120" (Power unit Data Set – блок данных силовой части, число PDS)

Блоки данных могут создаваться и удаляться только при установке p0010 = 15.

Указание

Информацию по блокам данных см. в следующей документации:

Руководство по эксплуатации Преобразователи частоты SINAMICS G120 с управляющими модулями CU230P-2 HVAC, CU230P-2 DP, CU230P-2 CAN.

Группа единиц и выбор единиц

Стандартная единица параметра приведена в квадратных скобках после значений для «Мин», «Макс» и «Заводская установка».

Для параметров с переключаемой единицей измерения в поле «группа единиц измерения» и «выбор единиц измерения» указывается, к какой группе относится этот параметр и с помощью какого параметра можно изменить единицу измерения.

Пример:

Группа единиц измерения: 7_1, выбор единиц измерения: p0505

Параметр относится к группе 7_1 и единица может быть переключена через p0505.

Ниже перечислены все возможные группы единиц измерения и все возможные единицы измерения.

таблица 2-3 Группа единиц измерения (p0100)

Группа единиц измерения	Единицы измерения для p0100 =			Опорная величина для %
	0	1	2	
7_4	Нм	lbf ft	Нм	-
14_6	кВт	л.с.	кВт	-
25_1	кг м ²	фнт фт ²	кг м ²	-
27_1	кг	фунт	кг	-
28_1	Нм/А	фунт-сила * фут/А	Нм/А	-

таблица 2-4 Группа единиц измерения (p0505)

Группа единиц измерения	Единицы измерения для p0505 =				Опорная величина для %
	1	2	3	4	
2_1	Гц	%	Гц	%	p2000
3_1	об/мин	%	об/мин	%	p2000
5_1	Вэфф	%	Вэфф	%	p2001
5_2	V	%	V	%	p2001
5_3	V	%	V	%	p2001
6_2	Аэфф	%	Аэфф	%	p2002
6_5	А	%	А	%	p2002
7_1	Нм	%	фунт-сила-фут	%	p2003
7_2	Нм	Нм	фунт-сила-фут	фунт-сила-фут	-
14_5	кВт	%	л.с.	%	r2004
14_10	кВт	кВт	л.с.	л.с.	-
21_1	°C	°C	°F	°F	-
21_2	К	К	°F	°F	-
39_1	1/c ²	%	1/c ²	%	p2007

таблица 2-5 Группа единиц измерения (p0595)

Группа единиц измерения	Единицы измерения для p0595 =		Опорная величина для %
	Значение	Единица	
9_1	Изменяемые значения и технологические единицы представлены в p0595.		

таблица 2-6 Группа единиц измерения (p11026)

Группа единиц измерения	Выбор единицы для p11026 =		Опорная величина для %
	Величина	Единица	
9_2	Изменяемые значения и технологические единицы представлены в p11026.		

таблица 2-7 Группа единиц измерения (p11126)

Группа единиц измерения	Выбор единицы для p11126 =		Опорная величина для %
	Величина	Единица	
9_3	Изменяемые значения и технологические единицы представлены в p11126.		

таблица 2-8 Группа единиц измерения (p11226)

Группа единиц измерения	Выбор единицы для p11226 =		Опорная величина для %
	Величина	Единица	
9_4	Изменяемые значения и технологические единицы представлены в p11226.		

Функциональная схема

Параметр указан на этой функциональной схеме. На схеме приводится структура функции и связь этого параметра с другими параметрами.

Значения параметров

Мин	Минимальное значение параметра [единица измерения]
Макс	Максимальное значение параметра [единица измерения]
Заводская установка	Значение при поставке [единица измерения] Для входного бинектора/коннектора указывается источник сигнала стандартного соединения VICO. Не индексированный выходной коннектор получает индекс [0]. При первом пуске в эксплуатацию или установлении заводских настроек для определенных параметров может отображаться другое значение (например, p1800). Причина: установка данного параметра зависит от окружения, в котором работает данный блок управления (например, в зависимости от типа прибора, силового блока).

Описание

Пояснения к функции параметра

Значения

Список возможных значений параметра.

Рекомендация

Информация по рекомендуемым настройкам.

Индекс

Для параметров с индексом указываются наименование и значение каждого индекса.

Для значений параметров (мин., макс., заводская настройка) для индексированных настраиваемых параметров действует:

- Мин., Макс.:

Диапазон настройки и единица измерения действительны для всех индексов.

- Заводская установка:

При одинаковой заводской установке для всех индексов указывается замещающий индекс 0 и единица измерения.

Если у индексов различные заводские установки, все индексы указывают отдельно с соответствующими единицами измерения.

Битовое поле

В параметрах с битовыми полями для каждого бита указывается следующая информация:

- Номер бита и наименование сигнала
- Значение при состоянии сигнала 1 и 0
- Функциональная схема (FP) (опция).

Сигнал представлен на этой функциональной схеме.

Зависимость

Условия, выполнение которых необходимо в сочетании с данным параметром. Также специальное взаимное влияние этого и других параметров.

При необходимости после «См. также:» отображаются следующие данные:




- Перечень прочих параметров, рассматриваемых дополнительно.
- Перечень наблюдаемых сообщений о неисправностях и предупреждений.

Указания по технике безопасности

Важная информация, несоблюдение которой может привести к травмам и повреждению имущества.

Информация, которая поможет избежать проблем.

Полезная информация для пользователя.

Опасность 	Описание отдельных указаний по технике безопасности находится в начале данного справочника (см. "Юридические указания" (С. 4)).
Предупреждение 	Описание отдельных указаний по технике безопасности находится в начале данного справочника (см. "Юридические указания" (С. 4)).
Осторожно 	Описание отдельных указаний по технике безопасности находится в начале данного справочника (см. "Юридические указания" (С. 4)).
Внимание	Описание отдельных указаний по технике безопасности находится в начале данного справочника (см. "Юридические указания" (С. 4)).
Указание	Полезная информация для пользователя.

2.1.2 Диапазоны номеров параметров

Указание

Нижеследующие диапазоны номеров представляют собой обзор всех параметров семейства приводов SINAMICS.

Параметры изделия, которому посвящен данный справочник по параметрированию, подробно описаны в "Список параметров" (С. 27).

Параметры по номерам подразделяются на следующие диапазоны:

таблица 2-9 Диапазоны номеров у SINAMICS

Диапазон		Описание
изготовитель	до	
0000	0099	Управление и индикация
0100	0199	Ввод в эксплуатацию
0200	0299	Силовой блок
0300	0399	двигатель
0400	0499	Датчик
0500	0599	Технология и единицы, спец. параметры двигателя, измерительный щуп
0600	0699	Тепловой контроль, макс. ток, часы эксплуатации, параметры двигателя, центральный измерительный щуп
0700	0799	Клеммы управляющего модуля, измерительные разъемы
0800	0839	Блоки данных CDS, DDS, переключение двигателя
0840	0879	ЦПУ (например, источник сигналов для ВКЛ/ВЫКЛ1)
0880	0899	ESR, парковка, управляющие слова и статусные слова
0900	0999	PROFIBUS/PROFIdrive
1000	1199	Канал уставки (к примеру, задатчик интенсивности)
1200	1299	Функции (например, стояночный тормоз двигателя)
1300	1399	Управление U/f
1400	1799	Регулирование
1800	1899	Управляющий набор
1900	1999	Идентификация силового блока и двигателя
2000	2009	Исходные значения
2010	2099	Коммуникация (полевая шина)
2100	2139	Неисправности и предупреждения
2140	2199	Сигналы и контроли
2200	2359	Технологический регулятор
2360	2399	Каскадный режим, гибернация
2500	2699	Управление положением (LR) и простое позиционирование (EPOS)
2700	2719	Исходные значения индикации

таблица 2-9 Диапазоны номеров у SINAMICS, продолжение

Диапазон		Описание
изготовитель	до	
2720	2729	Силовой редуктор
2800	2819	Логические связи
2900	2930	Постоянные значения (например , процент, момент вращения)
3000	3099	Идентификация двигателя результаты
3100	3109	Часы реального времени (RTC)
3110	3199	Неисправности и предупреждения
3200	3299	Сигналы и контроли
3400	3659	Питание регулятор
3660	3699	Модуль измерения напряжения (VSM), модуль торможения внутренний
3700	3779	Расширенное управление позиционированием (APC)
3780	3819	Синхронизация
3820	3849	Фрикционная характеристика
3850	3899	Функции (например , длинный статор)
3900	3999	Управление
4000	4599	Терминальная плата, терминальный модуль (например , ТВ30, ТМ31)
4600	4699	Модуль датчика
4700	4799	Трассировка
4800	4849	Генератор функций
4950	4999	Приложение OA
5000	5169	Диагностика шпинделя
5200	5230	Фильтр уставки тока 5 ... 10 (r0108.21)
5400	5499	Статическое регулирование сети (например , генератор)
5500	5599	Динамическая поддержка сети (солн.)
5600	5614	PROFenergy
5900	6999	SINAMICS GM/SM/GL/SL
7000	7499	Параллельное включение силовых частей
7500	7599	SINAMICS SM120
7700	7729	Внешние сообщения
7770	7789	NVRAM, системные параметры
7800	7839	Параметры чтения-записи EEPROM
7840	8399	Внутрисистемные параметры
8400	8449	Часы реального времени (RTC)
8500	8599	Управление данными и макросами
8600	8799	Шина CAN

таблица 2-9 Диапазоны номеров у SINAMICS, продолжение

Диапазон		Описание
изготовитель	до	
8800	8899	Плата связи Ethernet (CBE), PROFIdrive
8900	8999	Industrial Ethernet, PROFINET, CBE20
9000	9299	Топология
9300	9399	Safety Integrated
9400	9499	Целостность и сохранение параметров
9500	9899	Safety Integrated
9900	9949	Топология
9950	9999	Внутренняя диагностика
10000	10199	Safety Integrated
11000	11299	Свободный технологический регулятор 0, 1, 2
20000	20999	Свободные функциональные блоки (FBLOCKS)
21000	25999	Drive Control Chart (DCC)
50000	53999	SINAMICS DC MASTER (регулирование постоянного тока)
61000	61001	PROFINET

2.2 Список параметров

Product: SINAMICS G120, Version: 4702900, Language: rus
 Objects: CU230P-2_BT, CU230P-2_CAN, CU230P-2_DP, CU230P-2_HVAC, CU230P-2_PN

г0002	Рабочая индикация привода / Рабочая индикация		
	Ур. доступа: 2	Рассчитано -	Тип данн. Integer16
	Изменяемо -	Нормализация: -	Динам. индекс -
	Гр.ед.изм: -	Выб.ед.изм.: -	Функц.план: -
	Min	Max	Уст.по умолч.
	0	200	-
Описание:	Рабочая индикация для привода.		
Параметр:	0: Работа - все разрешено 10: Раб. режим-"Разрешение задания"=устан. "1" (p1142) 12: Раб. режим-ЗИ зафиксирован, устан. "ЗИ старт"= 1" (p1141) 13: Рабочий режим - "Разрешить ЗИ" = установить "1" (p1140) 14: Работа - ID двигателя, возбуждение 16: Раб. режим-отменить тормож. с ВЫКЛ1 через "ВКЛ/ВЫКЛ1"="1" 17: Раб. режим-торм. с ВЫКЛ3 может быть прервано только с ВЫКЛ2 18: Раб. режим-торм. при ошибке, устранить ошибку, квитировать 19: Работа - торможение постоянным током активно (p1230, p1231) 21: Готовность к работе - установить "Разрешить работу" = "1"(p0852) 22: Готовность к работе - идет размагничивание (p0347) 31: Готовность к включению - установить "ВКЛ/ВЫКЛ1" = "0/1" (p0840) 35: Блокир. включения - выполнить первый ввод в эксплуатацию (p0010) 41: Блокировка включения - установить "ВКЛ/ВЫКЛ1" = "0" (p0840) 42: Блокир. включения - установить "ГВ/ВЫКЛ2" = "1" (p0844, p0845) 43: Блокировка включ. -установить "ГР/ВЫКЛ3"="1" (p0848, p0849) 45: Блокировка включения - устранить неполадку, квитировать ошибку 46: Блокировка включ. - завершить режим ввода в экспл. (p0010) 70: Инициализация 200: Ожидать загрузки/субзагрузки		
Зависимость:	См. также: г0046		
Внимание:	В случае нескольких отсутствующих разрешений индицируется соответствующее значение со старшим номером.		
Примеч:	ВВ: рабочее условие ЗИ: задатчик интенсивности IBN: ввод в эксплуатацию MotID: идентификация данных двигателя		
р0003	Степень доступа / Уровень доступа		
	Ур. доступа: 1	Рассчитано -	Тип данн. Integer16
	Изменяемо C, U, T	Нормализация: -	Динам. индекс -
	Гр.ед.изм: -	Выб.ед.изм.: -	Функц.план: -
	Min	Max	Уст.по умолч.
	3	4	3
Описание:	Установка степени доступа для чтения и записи параметров.		
Параметр:	3: Эксперт 4: Сервис		
Примеч:	Более высокий уровень доступа включает в себя и более низкие. Уровень доступа 3 (эксперт): Для этих параметров необходимы знания на уровне эксперта (к примеру, по параметрированию BICO). Уровень доступа 4 (сервис): Для этих параметров авторизованный сервисный персонал должен ввести соответствующий пароль (p3950).		

r0010	Привод, ввод в эксплуатацию, фильтр параметров / Привод IBN фил.пар		
	Ур. доступа: 1	Рассчитано -	Тип данн. Integer16
	Изменяемо C(1), T	Нормализация: -	Динам. индекс -
	Гр.ед.изм: -	Выб.ед.изм.: -	Функц.план: 2800, 2818
	Min	Max	Уст.по умолч.
	0	49	1
Описание:	Установка фильтра параметров для ввода в эксплуатацию привода. Посредством соответствующей установки этого параметра отфильтровываются те параметры, в которые на различных этапах ввода в эксплуатацию возможна запись.		
Параметр:	0: Готовность к работе 1: Быстрый ввод в эксплуатацию 2: Ввод в эксплуатацию силовой части 3: Ввод в эксплуатацию двигателя 5: Технологическое приложение/единицы 15: Блоки данных 29: Только для внутренних целей Siemens 30: Сброс параметров 39: Только для внутренних целей Siemens 49: Только для внутренних целей Siemens		
Зависимость:	См. также: r3996		
Внимание:	При сбросе параметра на значение 0 возможны кратковременные прерывания связи.		
Примеч:	Привод может быть включен только за рамками ввода в эксплуатацию привода (разрешение инвертора). Для этого данный параметр должен стоять на 0. Через установку r3900 отличным от 0 быстрый ввод в эксплуатацию завершается и этот параметр автоматически устанавливается на 0. Принцип действий при "Сбросить параметр": Установить r0010 = 30 и r0970 = 1. После первого запуска управляющего модуля и после предустановки подходящих для силовой части параметров двигателя, а также зависящего от этого вычисления параметров регулирования, r0010 автоматически сбрасывается на 0. r0010 = 3 служит для последующего ввода в эксплуатацию дополнительных блоков данных привода (создать блоки данных: см. r0010 = 15). r0010 = 29, 39, 49: Только для внутреннего использования на Siemens!		
r0014	Буфер, режим / Буфер, режим		
	Ур. доступа: 3	Рассчитано -	Тип данн. Integer16
	Изменяемо U, T	Нормализация: -	Динам. индекс -
	Гр.ед.изм: -	Выб.ед.изм.: -	Функц.план: -
	Min	Max	Уст.по умолч.
	0	2	0
Описание:	Установка режима для буфера.		
Параметр:	0: Сохранить энергозависимо (RAM) 1: Буфер активен (энергонезависимо) 2: Стереть буфер		
Зависимость:	При r0014 = 1 изменения в собственном параметре и дополнительно в следующих параметрах не передаются в буфер: См. также: r0040, r0340, r0650, r0802, r0803, r0804, r0952, r0969, r0970, r0971, r0972, r1900, r1910, r1960, r2111, r2380, r3900, r3981, r8400, r8401, r8608, r8611		
Внимание:	При r0014 = 2 элементы в буфере безвозвратно теряются. После изменения значения дальнейшее изменение параметров заблокировано и в r3996 отображается состояние. Изменение снова возможно при r3996 = 0.		
Примеч:	Сброс на заводскую установку не влияет на параметр. По r0014 = 0: Изменения параметров сохраняются в энергозависимую память (RAM). Энергонезависимое сохранение из RAM в ROM выполняется в следующих случаях: - r0971 = 1 - изменение r0014 = 0 на 1		

По r0014 = 1:

При этой установке возможно появление предупреждения A01066 с последующим предупреждением A01067, если через систему полевых шин постоянно изменяются параметры.

Изменения параметров заносятся в энергозависимую память (RAM), а также в энергонезависимую память.

Элементы в буфере в следующих случаях передаются в ROM и буфер очищается:

- r0971 = 1

- выключить/включить управляющий модуль

- изменение r0014 = 1 на 0

По r0014 = 2:

Запускается процесс удаления элементов в буфере.

В конце процесса удаления автоматически установится r0014 = 0.

r0015	Макрос привода / Макрос привода		
CU230P-2_BT	Ур. доступа: 1	Рассчитано -	Тип данн. Unsigned32
CU230P-2_CAN	Изменяемо C, C(1)	Нормализация: -	Динам. индекс -
CU230P-2_HVAC	Гр.ед.изм.: -	Выб.ед.изм.: -	Функц.план: -
	Min	Max	Уст.по умолч.
	0	999999	12
Описание:	Исполнение соответствующего файла макрокоманд		
Зависимость:	См. также: r1000, r8570		
Внимание:	После изменения значения дальнейшего изменение параметров заблокировано и в r3996 отображается состояние. Изменение снова возможно при r3996 = 0. При выполнении определенного макроса соответствующие запрограммированные установки выполняются и активируются.		
Примеч:	Стандартно имеющиеся макросы описаны в технической документации соответствующего продукта.		
r0015	Макрос привода / Макрос привода		
CU230P-2_DP	Ур. доступа: 1	Рассчитано -	Тип данн. Unsigned32
CU230P-2_PN	Изменяемо C, C(1)	Нормализация: -	Динам. индекс -
	Гр.ед.изм.: -	Выб.ед.изм.: -	Функц.план: -
	Min	Max	Уст.по умолч.
	0	999999	7
Описание:	Исполнение соответствующего файла макрокоманд		
Зависимость:	См. также: r1000, r8570		
Внимание:	После изменения значения дальнейшего изменение параметров заблокировано и в r3996 отображается состояние. Изменение снова возможно при r3996 = 0. При выполнении определенного макроса соответствующие запрограммированные установки выполняются и активируются.		
Примеч:	Стандартно имеющиеся макросы описаны в технической документации соответствующего продукта.		
r0018	Версия микропрограммного обеспечения устройства управления / CU версия микр.об.		
	Ур. доступа: 3	Рассчитано -	Тип данн. Unsigned32
	Изменяемо -	Нормализация: -	Динам. индекс -
	Гр.ед.изм.: -	Выб.ед.изм.: -	Функц.план: -
	Min	Max	Уст.по умолч.
	0	4294967295	-
Описание:	Индикация версии микропрограммного обеспечения устройства управления.		
Зависимость:	См. также: r0197, r0198		
Примеч:	Пример: Значение 1010100 должно быть интерпретировано как V01.01.01.00.		

r0020	Задание числа оборотов сглаженное / n_зад сглаж.		
	Ур. доступа: 2	Рассчитано -	Тип данн. FloatingPoint32
	Изменяемо -	Нормализация: p2000	Динам. индекс -
	Гр.ед.изм: 3_1	Выб.ед.изм.: p0505	Функц.план: 5020, 6799
	Min	Max	Уст.по умолч.
	- [1/мин]	- [1/мин]	- [1/мин]
Описание:	Индикация актуального сглаженного задания числа оборотов на входе регулятора числа оборотов или характеристики U/f (после интерполятора).		
Зависимость:	См. также: r0060		
Примеч:	Постоянная времени сглаживания = 100 мсек Сигнал не подходит в качестве величины процесса и может использоваться только как величина индикации. Доступно сглаженное (r0020) и не сглаженное (r0060) задание числа оборотов.		
r0021	СО: Фактическое значение числа оборотов, сглаженное / n_фкт сглаж.		
	Ур. доступа: 2	Рассчитано -	Тип данн. FloatingPoint32
	Изменяемо -	Нормализация: p2000	Динам. индекс -
	Гр.ед.изм: 3_1	Выб.ед.изм.: p0505	Функц.план: 6799
	Min	Max	Уст.по умолч.
	- [1/мин]	- [1/мин]	- [1/мин]
Описание:	Индикация сглаженного фактического значения скорости двигателя. При управлении U/f и выключенной компенсации скольжения (см. p1335) в r0021 отображается синхронная выходной частоте скорость.		
Зависимость:	См. также: r0022, r0063		
Примеч:	Постоянная времени сглаживания = 100 мс Сигнал не подходит в качестве переменной процесса, а может использоваться только как величина индикации. Фактическое значение скорости доступно сглаженным (r0021, r0022) и не сглаженным (r0063). При управлении U/f в r0063[2] и при отключенной компенсации скольжения отображается вычисленная из выходной частоты и скольжения механическая скорость.		
r0022	Фактическое значение числа оборотов 1/мин сглаженное / n_фкт 1/мин сглаж		
	Ур. доступа: 3	Рассчитано -	Тип данн. FloatingPoint32
	Изменяемо -	Нормализация: p2000	Динам. индекс -
	Гр.ед.изм: -	Выб.ед.изм.: -	Функц.план: 6799
	Min	Max	Уст.по умолч.
	- [1/мин]	- [1/мин]	- [1/мин]
Описание:	Индикация сглаженного фактического значения скорости двигателя. r0022 идентичен r0021, но его единица всегда 1/мин и в отличие от r0021 нет возможности переключения. При управлении U/f и выключенной компенсации скольжения (см. p1335) в r0022 отображается синхронная выходной частоте скорость.		
Зависимость:	См. также: r0021, r0063		
Примеч:	Постоянная времени сглаживания = 100 мс Сигнал не подходит в качестве переменной процесса, а может использоваться только как величина индикации. Фактическое значение скорости доступно сглаженным (r0021, r0022) и не сглаженным (r0063). При управлении U/f в r0063[2] и при отключенной компенсации скольжения отображается вычисленная из выходной частоты и скольжения механическая скорость.		

r0024	Сглаженная выходная частота / f_вых.сглаж.		
	Ур. доступа: 3	Рассчитано -	Тип данн. FloatingPoint32
	Изменяемо -	Нормализация: p2000	Динам. индекс -
	Гр.ед.изм: -	Выб.ед.изм.: -	Функц.план: 5300, 5730, 6300, 6799
	Min	Max	Уст.по умолч.
	- [Гц]	- [Гц]	- [Гц]
Описание:	Индикация сглаженной частоты преобразователя.		
Зависимость:	См. также: r0066		
Примеч:	Постоянная времени сглаживания = 100 мсек Сигнал не подходит в качестве величины процесса и может использоваться только как величина индикации. Доступна сглаженная (r0024) и не сглаженная (r0066) выходная частота.		
r0025	СО: Сглаженное выходное напряжение / U_вых.сглаж.		
	Ур. доступа: 2	Рассчитано -	Тип данн. FloatingPoint32
	Изменяемо -	Нормализация: p2001	Динам. индекс -
	Гр.ед.изм: -	Выб.ед.изм.: -	Функц.план: 5730, 6300, 6799
	Min	Max	Уст.по умолч.
	- [Вэфф.]	- [Вэфф.]	- [Вэфф.]
Описание:	Индикация сглаженного выходного напряжения силовой части.		
Зависимость:	См. также: r0072		
Примеч:	Постоянная времени сглаживания = 100 мсек Сигнал не подходит в качестве величины процесса и может использоваться только как величина индикации. Доступно сглаженное (r0025) и не сглаженное (r0072) выходное напряжение.		
r0026	СО: Напряжение промежуточного контура сглаженное / Vdc сглаж.		
	Ур. доступа: 2	Рассчитано -	Тип данн. FloatingPoint32
	Изменяемо -	Нормализация: p2001	Динам. индекс -
	Гр.ед.изм: -	Выб.ед.изм.: -	Функц.план: 6799
	Min	Max	Уст.по умолч.
	- [В]	- [В]	- [В]
Описание:	Индикация сглаженного фактического значения напряжения промежуточного контура.		
Зависимость:	См. также: r0070		
Внимание:	Измерение напряжения промежуточного контура < 200 В не выводит для блока питания (к примеру, PM240) действительного измеренного значения. В этом случае при наличии внешнего источника питания 24 В в параметре индикации показывается значение в около 24 В.		
Примеч:	Постоянная времени сглаживания = 100 мс Сигнал не подходит в качестве переменной процесса, а может использоваться только как величина индикации. Напряжение промежуточного контура доступно сглаженным (r0026, r0070) и не сглаженным (r0063). r0026 устанавливается на нижнее значение пульсирующего напряжения промежуточного контура.		
r0027	СО: Фактическое значение тока, величина сглаженная / I_фкт сглаж.		
	Ур. доступа: 2	Рассчитано -	Тип данн. FloatingPoint32
	Изменяемо -	Нормализация: p2002	Динам. индекс -
	Гр.ед.изм: -	Выб.ед.изм.: -	Функц.план: 5730, 6799, 8850, 8950
	Min	Max	Уст.по умолч.
	- [Аэфф.]	- [Аэфф.]	- [Аэфф.]
Описание:	Индикация сглаженного фактического значения тока.		
Зависимость:	См. также: r0068		
Внимание:	Для диагностики или обработки динамических характеристик этот сглаженный сигнал не подходит. Использовать для этого несглаженное значение.		

2 Параметр

2.2 Список параметров

Примеч: Постоянная времени сглаживания = 300 мс
Сигнал не подходит в качестве величины процесса и может использоваться только как величина индикации.
Величина фактического значения тока доступна сглаженной (r0027) и несглаженной (r0068).

r0028	Глубина модуляции сглаженная / Глуб_модул сглаж		
Ур. доступа: 4	Рассчитано -	Тип данн. FloatingPoint32	
Изменяемо -	Нормализация: p2002	Динам. индекс -	
Гр.ед.изм: -	Выб.ед.изм.: -	Функц.план: 5730, 6799, 8950	
Min	Max	Уст.по умолч.	
- [%]	- [%]	- [%]	

Описание: Индикация сглаженного фактического значения глубины модуляции.

Зависимость: См. также: r0074

Примеч: Постоянная времени сглаживания = 100 мсек
Сигнал не подходит в качестве величины процесса и может использоваться только как величина индикации.
Глубина модуляции доступна сглаженной (r0028) и не сглаженной (r0074).

r0029	Сглаженное полеобразующее фактическое значение тока / Id_фкт сглаж.		
Ур. доступа: 4	Рассчитано -	Тип данн. FloatingPoint32	
Изменяемо -	Нормализация: p2002	Динам. индекс -	
Гр.ед.изм: -	Выб.ед.изм.: -	Функц.план: 6799	
Min	Max	Уст.по умолч.	
- [Аэфф.]	- [Аэфф.]	- [Аэфф.]	

Описание: Индикация сглаженного полеобразующего фактического значения тока.

Зависимость: См. также: r0076

Примеч: Постоянная времени сглаживания = 300 мсек
Сигнал не подходит в качестве величины процесса и может использоваться только как величина индикации.
Полеобразующее фактическое значение тока доступно сглаженным (r0029) и не сглаженным (r0076).

r0030	Сглаженное фактическое значение моментобразующего тока / Iq_фкт сглаж.		
Ур. доступа: 4	Рассчитано -	Тип данн. FloatingPoint32	
Изменяемо -	Нормализация: p2002	Динам. индекс -	
Гр.ед.изм: -	Выб.ед.изм.: -	Функц.план: 6799	
Min	Max	Уст.по умолч.	
- [Аэфф.]	- [Аэфф.]	- [Аэфф.]	

Описание: Индикация сглаженного моментобразующего фактического значения тока.

Зависимость: См. также: r0078

Примеч: Постоянная времени сглаживания = 300 мсек
Сигнал не подходит в качестве величины процесса и может использоваться только как величина индикации.
Моментобразующее фактическое значение тока доступно сглаженным (r0030) и не сглаженным (r0078).

r0031	Фактическое значение момента вращения сглаженное / M_фкт сглаж.		
Ур. доступа: 2	Рассчитано -	Тип данн. FloatingPoint32	
Изменяемо -	Нормализация: p2003	Динам. индекс -	
Гр.ед.изм: 7_1	Выб.ед.изм.: p0505	Функц.план: 5730, 6799	
Min	Max	Уст.по умолч.	
- [Нм]	- [Нм]	- [Нм]	

Описание: Индикация сглаженного фактического значения момента вращения.

Зависимость: См. также: r0080

Примеч: Постоянная времени сглаживания = 100 мс
Сигнал не подходит в качестве величины процесса и может использоваться только как величина индикации.
Фактическое значение момента вращения доступно сглаженным (r0031) и не сглаженным (r0080).

r0032	СО: Сглаженное фактическое значение эфф. мощности / P_акт._фкт сглаж.		
	Ур. доступа: 2	Рассчитано -	Тип данн. FloatingPoint32
	Изменяемо -	Нормализация: r2004	Динам. индекс -
	Гр.ед.изм: 14_10	Выб.ед.изм.: p0505	Функц.план: 5730, 6799, 8750, 8850, 8950
	Min	Max	Уст.по умолч.
	- [кВт]	- [кВт]	- [кВт]
Описание:	Индикация сглаженного фактического значения активной мощности.		
Зависимость:	См. также: r0082		
Внимание:	Для диагностики или обработки динамических характеристик этот сглаженный сигнал не подходит. Использовать для этого несглаженное значение.		
Примеч:	Выходная мощность на валу двигателя. Имеется сглаженная (r0032 с 100 мсек) и не сглаженная (r0082) активная мощность.		
r0034	СО: Тепловая нагрузка двигателя / Тепл.нагр.двиг.		
PM230	Ур. доступа: 2	Рассчитано -	Тип данн. FloatingPoint32
PM240	Изменяемо -	Нормализация: PERCENT	Динам. индекс -
PM250, PM260	Гр.ед.изм: -	Выб.ед.изм.: -	Функц.план: 8017
	Min	Max	Уст.по умолч.
	- [%]	- [%]	- [%]
Описание:	Отображение степени использования двигателя из тепловой модели двигателя 1 (I2t).		
Зависимость:	Тепловая нагрузка двигателя определяется только для синхронных двигателей с возбуждением от постоянных магнитов при активированной тепловой модели двигателя 1 (I2t). Для тепловой модели двигателя 1 (I2t) (p0612.0 = 1) действует: - $r0034 = (\text{температура модели двигателя} - 40 \text{ K}) / (\text{p0605} - 40 \text{ K}) * 100 \%$ См. также: p0611, p0612, p0615		
Внимание:	После включения привода определение температуры двигателя начинается с согласованного значения модели. Поэтому значение для степени использования двигателя становится действительным только после определенного переходного процесса.		
Примеч:	Постоянная времени сглаживания = 100 мс Сигнал не подходит в качестве переменной процесса и может использоваться только как величина индикации. При r0034 = -200.0 % действует: Недействительное значение (к примеру, тепловая модель двигателя не активирована или спараметрирована неправильно).		
r0035	СО: Температура двигателя / Темпер. двигателя		
	Ур. доступа: 2	Рассчитано -	Тип данн. FloatingPoint32
	Изменяемо -	Нормализация: p2006	Динам. индекс -
	Гр.ед.изм: 21_1	Выб.ед.изм.: p0505	Функц.план: 8016, 8017
	Min	Max	Уст.по умолч.
	- [°C]	- [°C]	- [°C]
Описание:	Индикация и выходной коннектор для актуальной температуры в двигателе.		
Примеч:	При r0035 отличным от -200.0 °C действует: - Эта индикация температуры действительна. - Датчик КТУ подключен. - Для асинхронного двигателя активирована тепловая модель двигателя (p0601 = 0). При r0035 равном -200.0 °C действует: - Эта индикация температуры не действительна (ошибка датчика температуры). - Подключен датчик РТС или биметаллический NS. - Для синхронного двигателя активирована тепловая модель двигателя (p0601 = 0).		

r0036	СО: Перегрузка силовой части I2t / Перегр.сил.час.I2t		
	Ур. доступа: 3	Рассчитано -	Тип данн. FloatingPoint32
	Изменяемо -	Нормализация: PERCENT	Динам. индекс -
	Гр.ед.изм: -	Выб.ед.изм.: -	Функц.план: 8014
	Min	Max	Уст.по умолч.
	- [%]	- [%]	- [%]
Описание:	Индикация определенной с помощью вычисления I2t перегрузки силовой части. Для контроля I2t силовой части определено эталонное значение тока. Оно представляет собой проводимый силовой частью ток без влияния потерь при переключении (к примеру, длительно допустимый ток конденсаторов, индуктивностей, токоведущих шин и т.п.). Если эталонный ток I2t силовой части не превышает, то перегрузка (0 %) не индицируется. В ином случае вычисляется степень термической перегрузки, при этом 100 % приводит к отключению.		
Зависимость:	См. также: p0290, p0294		
r0037[0...19]	СО: Силовая часть, температуры / PU температуры		
PM230	Ур. доступа: 3	Рассчитано -	Тип данн. FloatingPoint32
PM240	Изменяемо -	Нормализация: p2006	Динам. индекс -
PM250, PM260	Гр.ед.изм: 21_1	Выб.ед.изм.: p0505	Функц.план: 8014
	Min	Max	Уст.по умолч.
	- [°C]	- [°C]	- [°C]
Описание:	Индикация и выходной коннектор для температур в силовой части.		
Индекс:	[0] = Инвертор, макс. значение [1] = Запирающий слой, макс. значение [2] = Выпрямитель, макс. значение [3] = Приточный воздух [4] = Внутреннее пространство в силовой части [5] = Инвертор 1 [6] = Инвертор 2 [7...10] = Зарезервировано [11] = Выпрямитель 1 [12] = Зарезервировано [13] = Запирающий слой 1 [14] = Запирающий слой 2 [15] = Запирающий слой 3 [16] = Запирающий слой 4 [17] = Запирающий слой 5 [18] = Запирающий слой 6 [19] = Зарезервировано		
Внимание:	Только для внутренней диагностики ошибок Siemens.		
Примеч:	Значение -200 показывает, что отсутствует сигнал измерения. r0037[0]: макс. значение температуры инвертора (r0037[5...10]). r0037[1]: макс. значение температуры запирающего слоя (r0037[13...18]). r0037[2]: макс. значение температуры выпрямителя (r0037[11...12]). Макс. значение это температура самого нагретого инвертора, запирающего слоя или выпрямителя. r0037[2, 3, 6, 11, 14...18] релевантен только дл силовых частей "шасси". Соответствующий порог отключения в случае ошибки зависит от силовой части и не может быть считан.		
r0037[0...19]	СО: Силовая часть, температуры / PU температуры		
PM330	Ур. доступа: 3	Рассчитано -	Тип данн. FloatingPoint32
	Изменяемо -	Нормализация: p2006	Динам. индекс -
	Гр.ед.изм: 21_1	Выб.ед.изм.: p0505	Функц.план: 8014
	Min	Max	Уст.по умолч.
	- [°C]	- [°C]	- [°C]
Описание:	Индикация и выходной коннектор для температур в силовой части.		

Индекс:	[0] = Инвертор, макс. значение [1] = Запирающий слой, макс. значение [2] = Выпрямитель, макс. значение [3] = Приточный воздух [4] = Внутреннее пространство в силовой части [5] = Инвертор 1 [6] = Инвертор 2 [7] = Инвертор 3 [8] = Зарезервировано [9] = Зарезервировано [10] = Зарезервировано [11] = Выпрямитель 1 [12] = Зарезервировано [13] = Запирающий слой 1 [14] = Запирающий слой 2 [15] = Запирающий слой 3 [16] = Запирающий слой 4 [17] = Запирающий слой 5 [18] = Запирающий слой 6 [19] = Зарезервировано
Внимание:	Только для внутренней диагностики ошибок Siemens.
Примеч:	Значение -200 показывает, что отсутствует сигнал измерения. r0037[0]: макс. значение температуры инвертора (r0037[5...10]). r0037[1]: макс. значение температуры запирающего слоя (r0037[13...18]). r0037[2]: макс. значение температуры выпрямителя (r0037[11...12]). Макс. значение это температура сильнее всего нагретого инвертора, запирающего слоя или выпрямителя. Соответствующий порог отключения в случае ошибки зависит от силовой части и не может быть считан.

r0038	Коэффициент мощности сглаженный / Косинус фи сглаж.		
Ур. доступа: 4	Рассчитано -	Тип данн. FloatingPoint32	
Изменяемо -	Нормализация: -	Динам. индекс -	
Гр.ед.изм: -	Выб.ед.изм.: -	Функц.план: 6799, 8850, 8950	
Min	Max	Уст.по умолч.	
-	-	-	
Описание:	Индикация сглаженного фактического значения коэффициента мощности. Оно относится к электрической мощности сигналов первой гармоники на выходных клеммах преобразователя.		
Внимание:	Для устройства питания действует: Это значение не является показательным при активных мощностях < 25 % от ном. мощности.		
Примеч:	Постоянная времени сглаживания = 300 мсек Сигнал не подходит в качестве величины процесса и может использоваться только как величина индикации.		

r0039[0...2]	Индикация энергии / Индикация энергии		
Ур. доступа: 2	Рассчитано -	Тип данн. FloatingPoint32	
Изменяемо -	Нормализация: -	Динам. индекс -	
Гр.ед.изм: -	Выб.ед.изм.: -	Функц.план: -	
Min	Max	Уст.по умолч.	
- [кВт·ч]	- [кВт·ч]	- [кВт·ч]	
Описание:	Индикация значений энергии на выходных клеммах силовой части.		
Индекс:	[0] = Энергобаланс (сумма) [1] = Энергия израсходована [2] = Энергия рекуперирована		
Зависимость:	См. также: r0040		
Примеч:	По индексу 0: Сумма израсходованной и рекуперированной энергии.		

r0040	Сбросить индикацию энергопотребления / Reset энергопотре.		
	Ур. доступа: 3	Рассчитано -	Тип данн. Unsigned8
	Изменяемо U, T	Нормализация: -	Динам. индекс -
	Гр.ед.изм: -	Выб.ед.изм.: -	Функц.план: -
	Min	Max	Уст.по умолч.
	0	1	0
Описание:	Установка для сброса индикации в r0039 и r0041. Процесс: Установить r0040 = 0 --> 1 Индикация сбрасывается и параметр снова автоматически устанавливается на ноль.		
Зависимость:	См. также: r0039		
r0041	Расход энергии снижен / Сэкономл. энергия		
	Ур. доступа: 2	Рассчитано -	Тип данн. FloatingPoint32
	Изменяемо -	Нормализация: -	Динам. индекс -
	Гр.ед.изм: -	Выб.ед.изм.: -	Функц.план: -
	Min	Max	Уст.по умолч.
	- [кВт·ч]	- [кВт·ч]	- [кВт·ч]
Описание:	Индикация сэкономленной энергии в пересчете на 100 часов эксплуатации.		
Зависимость:	См. также: r0040		
Примеч:	Эта индикация используется для лопастной машины. Характеристика потока вводится в r3320 ... r3329. При рабочем цикле меньше 100 часов индикация экстраполируется до 100 часов.		
r0045	Отображаемые значения, постоянная времени сглаживания / Отобр_знач T_сглаж		
	Ур. доступа: 3	Рассчитано -	Тип данн. FloatingPoint32
	Изменяемо U, T	Нормализация: -	Динам. индекс -
	Гр.ед.изм: -	Выб.ед.изм.: -	Функц.план: 6714, 8012
	Min	Max	Уст.по умолч.
	0.00 [мс]	10000.00 [мс]	4.00 [мс]
Описание:	Установка постоянной времени сглаживания для следующих значений индикации: r0063[1], r0068[1], r0080[1], r0082[1].		
r0046.0...31	СО/ВО: Отсутствуют разрешения / Отсут. разрешения		
	Ур. доступа: 1	Рассчитано -	Тип данн. Unsigned32
	Изменяемо -	Нормализация: -	Динам. индекс -
	Гр.ед.изм: -	Выб.ед.изм.: -	Функц.план: 2634
	Min	Max	Уст.по умолч.
	-	-	-
Описание:	Индикация и выход ВICO для отсутствующих разрешений, препятствующих вводу в эксплуатацию регулятора привода.		

Бит. поле	Бит	Имя сигн.	1-сигнал	0-сигнал	FP
	00	ВЫКЛ1 отсутствует разблокировка	Да	Нет	7954
	01	ВЫКЛ2 отсутствует разблокировка	Да	Нет	-
	02	ВЫКЛ3 отсутствует разблокировка	Да	Нет	-
	03	Отсутствует разблокировка работы	Да	Нет	-
	04	Торможение постоянным током, нет разрешения	Да	Нет	-
	10	Отсутствует разблокировка задатчика интенсивности	Да	Нет	-
	11	Нет запуска задатчика интенсивности	Да	Нет	-
	12	Отсутствует разблокировка задания	Да	Нет	-
	16	ВЫКЛ1 отсутствует внутренняя разблокировка	Да	Нет	-
	17	ВЫКЛ2 отсутствует внутренняя разблокировка	Да	Нет	-
	18	ВЫКЛ3 отсутствует внутренняя разблокировка	Да	Нет	-
	19	Отсутствует внутренняя разблокировка импульса	Да	Нет	-
	20	Торможение постоянным током, нет внутреннего разрешения	Да	Нет	-
	21	Силовая часть нет разрешения	Да	Нет	-
	25	Функция байпаса активна	Да	Нет	-
	26	Привод неактивен или в нерабочем состоянии	Да	Нет	-
	27	Размагничивание не завершено	Да	Нет	-
	30	Регулятор скорости заблокирован	Да	Нет	-
	31	Активно задание Jog	Да	Нет	-

Зависимость: См. также: r0002

Примеч: Значение r0046 = 0 показывает наличие всех разрешений для этого привода.

Бит 00 = 1 (нет разрешения), если:

- Источник сигнала в r0840 стоит на сигнале 0.
- Имеется блокировка включения.

Бит 01 = 1 (нет разрешения), если:

- Источник сигнала в r0844 или r0845 стоит на сигнале 0.

Бит 02 = 1 (нет разрешения), если:

- Источник сигнала в r0848 или r0849 стоит на сигнале 0.

Бит 03 = 1 (нет разрешения), если:

- Источник сигнала в r0852 стоит на сигнале 0.

Бит 04 = 1 (DC-тормоз активен), если:

- Источник сигнала в r1230 стоит на сигнале 1.

Бит 10 = 1 (нет разрешения), если:

- Источник сигнала в r1140 стоит на сигнале 0.

Бит 11 = 1 (нет разрешения), если заданное значение скорости заблокировано, т.к.:

- Источник сигнала в r1141 стоит на сигнале 0.
- Заданное значение скорости устанавливается кнопками и оба источника сигналов для работы от кнопок Бит 0 (r1055) и Бит 1 (r1056) имеют сигнал 1.

Бит 12 = 1 (нет разрешения), если:

- Источник сигнала в r1142 стоит на сигнале 0.

Бит 16 = 1 (нет разрешения), если:

- Активная реакция на ошибку ВЫКЛ1. Разрешение следует только после устранения и квитирования ошибки и отмены блокировки включения с ВЫКЛ1 = 0.

Бит 17 = 1 (нет разрешения), если:

- Выбран режим ввода в эксплуатацию (r0010 > 0).
- Активная реакция на ошибку ВЫКЛ2.
- Привод не готов к работе.

Бит 18 = 1 (нет разрешения), если:

- ВЫКЛ3 еще не завершён или активна реакция на ошибку ВЫКЛ3.

Бит 19 = 1 (нет внутреннего разрешения импульсов), если:

- ЦПУ не сигнализирует готовности.

Бит 20 = 1 (внутренний DC-тормоз активен), если:

- Привод не в состоянии "Работа" или "ВЫКЛ1/ВЫКЛ3".
- Нет внутреннего разрешения импульсов (r0046.19 = 0).

Бит 21 = 1 (нет разрешения), если:

- Силовая часть не дает разрешения (к примеру, из-за слишком низкого напряжения промежуточного контура).

- Спящий режим активен.

Бит 25 = 1 (функция байпаса активна), если:

- Функция байпаса активна.

Бит 26 = 1 (нет разрешения), если:

- Привод не готов к работе.

Бит 27 = 1 (нет разрешения), если:

- Размагничивания не завершено.

Бит 30 = 1 (регулятор скорости заблокирован), если имеется одна из следующих причин:

- Идентификация положения полюсов активна.
- Идентификация параметров двигателя активна (только определенные шаги).

Бит 31 = 1 (нет разрешения), если:

- Заданное значение скорости устанавливается Работой от кнопок 1 или 2.

r0047			
Идентификация данных двигателя и оптимизация регулят. числа об. / ID дв. и n_опт			
PM230	Ур. доступа: 1	Рассчитано -	Тип данн. Integer16
PM240	Изменяемо -	Нормализация: -	Динам. индекс -
PM250, PM260	Гр.ед.изм.: -	Выб.ед.изм.: -	Функц.план: -
	Min	Max	Уст.по умолч.
	0	300	-
Описание:	Индикация актуального состояния при идентификации параметров двигателя (стационарное измерение) и оптимизации регулятора частоты вращения (измерение при вращении).		
Параметр:	0: Нет измерения 115: Измерение паразитной индуктивности q (часть 2) 120: Оптимизация регулятора числа оборотов (испытание на вибрацию) 140: Вычисление установки регулятора числа оборотов 150: Измерение момента инерции 170: Измерение тока возбуждения и характеристики насыщения 195: Измерение паразитной индуктивности q (часть 1) 200: Выбрано измерение при вращении 220: Идентификация паразитной индуктивности 230: Идентификация постоянной времени ротора 240: Идентификация индуктивности статора 250: Идентификация индуктивности LQLD 270: Идентификация сопротивления статора 290: Идентификация времени блокировки вентиля 300: Выбрано стационарное измерение		

r0047			
Идентификация данных двигателя и оптимизация регулят. числа об. / ID дв. и n_опт			
PM330	Ур. доступа: 1	Рассчитано -	Тип данн. Integer16
	Изменяемо -	Нормализация: -	Динам. индекс -
	Гр.ед.изм.: -	Выб.ед.изм.: -	Функц.план: -
	Min	Max	Уст.по умолч.
	0	300	-
Описание:	Индикация актуального состояния при идентификации параметров двигателя (стационарное измерение) и оптимизации регулятора частоты вращения (измерение при вращении).		

Параметр:	0:	Нет измерения
	115:	Измерение паразитной индуктивности q (часть 2)
	120:	Оптимизация регулятора числа оборотов (испытание на вибрацию)
	140:	Вычисление установки регулятора числа оборотов
	150:	Измерение момента инерции
	170:	Измерение тока возбуждения и характеристики насыщения
	195:	Измерение паразитной индуктивности q (часть 1)
	200:	Выбрано измерение при вращении
	220:	Идентификация паразитной индуктивности
	230:	Идентификация постоянной времени ротора
	240:	Идентификация индуктивности статора
	250:	Идентификация индуктивности LQLD
	270:	Идентификация сопротивления статора
	290:	Идентификация времени блокировки вентиля
	295:	Калибровка измерения выходного напряжения
	300:	Выбрано стационарное измерение

r0050.0...1	CO/BO: Действует командный блок данных CDS / CDS активен		
	Ур. доступа: 3	Рассчитано -	Тип данн. Unsigned8
	Изменяемо -	Нормализация: -	Динам. индекс -
	Гр.ед.изм: -	Выб.ед.изм.: -	Функц.план: 8560
	Min	Max	Уст.по умолч.
	-	-	-

Описание: Индикация активного командного блока данных (Command Data Set, CDS).

Бит.поле	Би	Имя сигн.	1-сигнал	0-сигнал	FP
	т				
	00	CDS действует Бит 0	Вкл	ВЫК	-
	01	CDS действует Бит 1	Вкл	ВЫК	-

Зависимость: См. также: r0810, r0811, r0836

Примеч: Выбранный через бинекторный вход (к примеру, r0810) командный блок данных индицируется через r0836.

r0051.0...1	CO/BO: Действует блок данных привода DDS / Действ. DDS		
	Ур. доступа: 2	Рассчитано -	Тип данн. Unsigned8
	Изменяемо -	Нормализация: -	Динам. индекс -
	Гр.ед.изм: -	Выб.ед.изм.: -	Функц.план: 8565
	Min	Max	Уст.по умолч.
	-	-	-

Описание: Индикация активного блока данных привода (Drive Data Set, DDS).

Бит.поле	Бит	Имя сигн.	1-сигнал	0-сигнал	FP
	00	DDS действует Бит 0	Вкл	ВЫК	-
	01	DDS действует Бит 1	Вкл	ВЫК	-

Зависимость: См. также: r0820, r0821, r0837

Примеч: При выборе идентификации данных двигателя и измерении при вращении переключение блока данных привода подавляется.

r0052.0...15	CO/BO: Слово состояния 1 / Слово сост. ZSW 1		
	Ур. доступа: 2	Рассчитано -	Тип данн. Unsigned16
	Изменяемо -	Нормализация: -	Динам. индекс -
	Гр.ед.изм: -	Выб.ед.изм.: -	Функц.план: -
	Min	Max	Уст.по умолч.
	-	-	-

Описание: Индикация и выходной коннектор для эффективного слова состояния 1.

2 Параметр

2.2 Список параметров

Бит.поле	Бит	Имя сигн.	1-сигнал	0-сигнал	FP
	00	Готовность к включению	Да	Нет	-
	01	Готовность к работе	Да	Нет	-
	02	Работа разрешена	Да	Нет	-
	03	Действует ошибка	Да	Нет	-
	04	Прекращение вращения двигателя активно (ВЫКЛ2)	Нет	Да	-
	05	Быстрый останов активен (ВЫКЛ3)	Нет	Да	-
	06	Активна блокировка включения	Да	Нет	-
	07	Действует предупреждение	Да	Нет	-
	08	Рассогласование заданного/фактического числа оборотов	Нет	Да	-
	09	Требуется управление	Да	Нет	-
	10	Макс. число оборотов достигнуто	Да	Нет	-
	11	Граница I,М,Р достигнута	Нет	Да	-
	13	Предупреждение перегрева двигателя	Нет	Да	-
	14	Двигатель вращается вперед	Да	Нет	-
	15	Предупреждение перегрузки преобразователя	Нет	Да	-

Внимание: Источники сигнала подключения слова состояния PROFIdrive определяются через p2080.

Примеч: По биту 03:

Этот сигнал подвергается инверсии, если он соединен с цифровым выходом.

По r0052:

Биты состояния имеют следующие источники:

Бит 00: r0899 Бит 0

Бит 01: r0899 Бит 1

Бит 02: r0899 Бит 2

Бит 03: r2139 Бит 3 (или r1214.10 при r1210 > 0)

Бит 04: r0899 Бит 4

Бит 05: r0899 Бит 5

Бит 06: r0899 Бит 6

Бит 07: r2139 Бит 7

Бит 08: r2197 Бит 7

Бит 09: r0899 Бит 7

Бит 10: r2197 Бит 6

Бит 11: r0056 Бит 13 (инверсный)

Бит 13: r2135 Бит 14 (инверсный)

Бит 14: r2197 Бит 3

Бит 15: r2135 Бит 15 (инверсный)

r0053.0...11

CO/BO: Слово состояния 2 / Слово сост. ZSW 2

Ур. доступа: 2

Рассчитано -

Тип данн. Unsigned16

Изменяемо -

Нормализация: -

Динам. индекс -

Гр.ед.изм: -

Выб.ед.изм.: -

Функц.план: -

Min

Max

Уст.по умолч.

-

-

-

Описание:

Индикация и выход BICO для слова состояния 2.

Бит.поле	Бит	Имя сигн.	1-сигнал	0-сигнал	FP
	00	Торможение постоянным током активно	Да	Нет	-
	01	n_фкт > p1226 (n_состояние покоя)	Да	Нет	-
	02	n_фкт > p1080 (n_мин)	Да	Нет	-
	03	I_фкт >= p2170	Да	Нет	-
	04	n_фкт > p2155	Да	Нет	-
	05	n_фкт <= p2155	Да	Нет	-
	06	n_фкт >= r1119 (n_зад)	Да	Нет	-
	07	Vdc <= p2172	Да	Нет	-
	08	Vdc > p2172	Да	Нет	-
	09	Разгон/торможение завершены	Да	Нет	-
	10	Технологический регулятор, выход на нижней границе	Да	Нет	-
	11	Технологический регулятор, выход на верхней границе	Да	Нет	-

Внимание: Источники сигнала подключения слова состояния PROFIdrive определяются через p2081.

Примеч: Следующие биты состояния отображаются в r0053:

Бит 00: r1239 Бит 8
 Бит 01: r2197 Бит 5 (инверсный)
 Бит 02: r2197 Бит 0 (инверсный)
 Бит 03: r2197 Бит 8
 Бит 04: r2197 Бит 2
 Бит 05: r2197 Бит 1
 Бит 06: r2197 Бит 4
 Бит 07: r2197 Бит 9
 Бит 08: r2197 Бит 10
 Бит 09: r1199 Бит 2 (инверсный)
 Бит 10: r2349 Бит 10
 Бит 11: r2349 Бит 11

r0054.0...15**CO/BO: Управляющее слово 1 / Управ. слово STW 1**

Ур. доступа: 2	Рассчитано: -	Тип данн. Unsigned16
Изменяемо: -	Нормализация: -	Динам. индекс: -
Гр.ед.изм.: -	Выб.ед.изм.: -	Функц.план: -
Min	Max	Уст.по умолч.
-	-	-

Описание: Индикация управляющего слова 1.

Бит.поле	Бит	Имя сигн.	1-сигнал	0-сигнал	FP
	00	ВКЛ / ВЫКЛ1	Да	Нет	-
	01	ГР / ВЫКЛ2	Да	Нет	-
	02	ГР / ВЫКЛ3	Да	Нет	-
	03	Разрешить работу	Да	Нет	-
	04	Разрешить задатчик интенсивности	Да	Нет	-
	05	Задатчик интенсивности, продолжить	Да	Нет	-
	06	Разрешить задание числа оборотов	Да	Нет	-
	07	Квитировать ошибку	Да	Нет	-
	08	Набор, бит 0	Да	Нет	3030
	09	Набор, бит 1	Да	Нет	3030
	10	Управление через PLC	Да	Нет	-
	11	Реверс (заданное значение)	Да	Нет	-
	13	Моторпотенциометр выше	Да	Нет	-
	14	Моторпотенциометр ниже	Да	Нет	-
	15	CDS бит 0	Да	Нет	-

Примеч: Следующие управляющие биты отображаются в r0054:

Бит 00: r0898 Бит 0
 Бит 01: r0898 Бит 1
 Бит 02: r0898 Бит 2
 Бит 03: r0898 Бит 3
 Бит 04: r0898 Бит 4
 Бит 05: r0898 Бит 5
 Бит 06: r0898 Бит 6
 Бит 07: r2138 Бит 7
 Бит 08: r0898 Бит 8
 Бит 09: r0898 Бит 9
 Бит 10: r0898 Бит 10
 Бит 11: r1198 Бит 11
 Бит 13: r1198 Бит 13
 Бит 14: r1198 Бит 14
 Бит 15: r0836 Бит 0

r0055.0...15

CO/VO: Доп. управляющее слово / Доп. STW

Ур. доступа: 3	Рассчитано -	Тип данн. Unsigned16
Изменяемо -	Нормализация: -	Динам. индекс -
Гр.ед.изм.: -	Выб.ед.изм.: -	Функц.план: 2513
Min	Max	Уст.по умолч.
-	-	-

Описание: Индикация и выход ВІСО для дополнительного управляющего слова.

Бит.поле	Бит	Имя сигн.	1-сигнал	0-сигнал	FP
	00	Фиксированное задание, бит 0	Да	Нет	-
	01	Фиксированное задание, бит 1	Да	Нет	-
	02	Фиксированное задание, бит 2	Да	Нет	-
	03	Фиксированное задание, бит 3	Да	Нет	-
	04	DDS выбор Бит 0	Да	Нет	-
	05	DDS выбор Бит 1	Да	Нет	-
	08	Технологический регулятор, разрешение	Да	Нет	-
	09	Разрешение торможения постоянным током	Да	Нет	-
	11	Разрешение статической характеристики	Да	Нет	-
	12	Активно регулирование крутящего момента	Да	Нет	-
	13	Внешняя ошибка 1 (F07860)	Нет	Да	-
	15	CDS Бит 1	Да	Нет	-

Примеч: CDS: командный блок данных (Command Data Set)
 DDS: блок данных привода (Drive Data Set)
 Следующие управляющие биты отображаются в r0055:
 Бит 00: r1198.0
 Бит 01: r1198.1
 Бит 02: r1198.2
 Бит 03: r1198.3
 Бит 04: r0837.0
 Бит 05: r0837.1
 Бит 08: r2349.0 (инверсия)
 Бит 09: r1239.11
 Бит 11: r1406.11
 Бит 12: r1406.12
 Бит 13: r2138.13 (инверсия)
 Бит 15: r0836.1

r0056.0...15**CO/BO: Слово состояния, управление / ZSW регулятора**

PM230	Ур. доступа: 3	Рассчитано -	Тип данн. Unsigned16
PM240, PM330	Изменяемо -	Нормализация: -	Динам. индекс -
	Гр.ед.изм: -	Выб.ед.изм.: -	Функц.план: -
	Min	Max	Уст.по умолч.
	-	-	-

Описание: Индикация и выход ВICO для слова состояния регулирования.

Бит.поле	Бит	Имя сигн.	1-сигнал	0-сигнал	FP
	00	Инициализация завершена	Да	Нет	-
	01	Размагничивание завершено	Да	Нет	-
	02	Есть разрешение импульсов	Да	Нет	-
	04	Намагничивание завершено	Да	Нет	-
	05	Увеличение напряжения при запуске	Актив.	Неактив.	6301
	06	Напряжение ускорения	Актив.	Неактив.	6301
	07	Отрицательная частота	Да	Нет	-
	08	Ослабление поля активно	Да	Нет	-
	09	Граница напряжения активна	Да	Нет	6714
	10	Ограничение пробуксовки активно	Да	Нет	6310
	11	Частотное ограничение активно	Да	Нет	-
	12	Регулятор ограничения тока, выход напряжения активен	Да	Нет	-
	13	Ограничение тока/момента вращения	Актив.	Неактив.	6060
	14	Регулятор Vdc_max активен	Да	Нет	6220, 6320
	15	Регулятор Vdc_min активен	Да	Нет	6220, 6320

r0056.0...13**CO/BO: Слово состояния, управление / ZSW регулятора**

PM250	Ур. доступа: 3	Рассчитано -	Тип данн. Unsigned16
PM260	Изменяемо -	Нормализация: -	Динам. индекс -
	Гр.ед.изм: -	Выб.ед.изм.: -	Функц.план: -
	Min	Max	Уст.по умолч.
	-	-	-

Описание: Индикация и выход ВICO для слова состояния регулирования.

Бит.поле	Бит	Имя сигн.	1-сигнал	0-сигнал	FP
	00	Инициализация завершена	Да	Нет	-
	01	Размагничивание завершено	Да	Нет	-
	02	Есть разрешение импульсов	Да	Нет	-
	04	Намагничивание завершено	Да	Нет	-
	05	Увеличение напряжения при запуске	Актив.	Неактив.	6301
	06	Напряжение ускорения	Актив.	Неактив.	6301
	07	Отрицательная частота	Да	Нет	-
	08	Ослабление поля активно	Да	Нет	-
	09	Граница напряжения активна	Да	Нет	6714
	10	Ограничение пробуксовки активно	Да	Нет	6310
	11	Частотное ограничение активно	Да	Нет	-
	12	Регулятор ограничения тока, выход напряжения активен	Да	Нет	-
	13	Ограничение тока/момента вращения	Актив.	Неактив.	6060

r0060	СО: Задание числа оборотов до фильтра задания / n_зад.перед фильт.		
	Ур. доступа: 3	Рассчитано -	Тип данн. FloatingPoint32
	Изменяемо -	Нормализация: p2000	Динам. индекс -
	Гр.ед.изм: 3_1	Выб.ед.изм.: p0505	Функц.план: 2701, 2704, 5020, 6030, 6799
	Min	Max	Уст.по умолч.
	- [1/мин]	- [1/мин]	- [1/мин]
Описание:	Индикация актуального задания числа оборотов на входе регулятора числа оборотов или характеристики U/f (после интерполятора).		
Зависимость:	См. также: r0020		
Примеч:	Имеется сглаженное (r0020) и не сглаженное (r0060) задание числа оборотов.		
r0062	СО: Задание скорости после фильтра / n_зад.после фильт.		
	Ур. доступа: 3	Рассчитано -	Тип данн. FloatingPoint32
	Изменяемо -	Нормализация: p2000	Динам. индекс -
	Гр.ед.изм: 3_1	Выб.ед.изм.: p0505	Функц.план: 6020, 6030, 6031
	Min	Max	Уст.по умолч.
	- [1/мин]	- [1/мин]	- [1/мин]
Описание:	Индикация и выходной коннектор для задания скорости после фильтров задания.		
r0063[0...2]	СО: Фактическое значение числа оборотов / n_фкт		
	Ур. доступа: 3	Рассчитано -	Тип данн. FloatingPoint32
	Изменяемо -	Нормализация: p2000	Динам. индекс -
	Гр.ед.изм: 3_1	Выб.ед.изм.: p0505	Функц.план: 6020, 6799
	Min	Max	Уст.по умолч.
	- [1/мин]	- [1/мин]	- [1/мин]
Описание:	Индикация текущего фактического значения скорости управления по скорости и U/f-управления. При U/f-управлении и отключенной компенсации скольжения (см. p1335) в r0063[0] отображается синхронная выходной частоте скорость.		
Индекс:	[0] = Не сглаженный [1] = Сглаженный с p0045 [2] = Вычислено из f_зад. - f_скольжения		
Зависимость:	См. также: r0021, r0022		
Примеч:	Фактическое значение числа оборотов r0063[0] дополнительно сглаживается с p0045 и индицируется в r0063[1]. Вычисленное из выходной частоты и частоты скольжения число оборотов (r0063[2]) может сравниваться с фактическим значением числа оборотов (r0063[0]) только в стационарном состоянии.		
r0064	СО: Рассогласование регулирования регулятора числа оборотов / n_reg расс.рег.		
	Ур. доступа: 3	Рассчитано -	Тип данн. FloatingPoint32
	Изменяемо -	Нормализация: p2000	Динам. индекс -
	Гр.ед.изм: 3_1	Выб.ед.изм.: p0505	Функц.план: 5040, 6040
	Min	Max	Уст.по умолч.
	- [1/мин]	- [1/мин]	- [1/мин]
Описание:	Индикация актуального рассогласования регулирования регулятора числа оборотов		

г0065	Частота скольжений / f_скольжение		
Ур. доступа: 3	Рассчитано -	Тип данн. FloatingPoint32	
Изменяемо -	Нормализация: p2000	Динам. индекс -	
Гр.ед.изм: 2_1	Выб.ед.изм.: p0505	Функц.план: 6310, 6700, 6727, 6730, 6732	
Min	Max	Уст.по умолч.	
- [Гц]	- [Гц]	- [Гц]	
Описание:	Индикация частоты скольжения для асинхронных двигателей (ASM).		
г0066	СО: Выходная частота / f_вых.		
Ур. доступа: 3	Рассчитано -	Тип данн. FloatingPoint32	
Изменяемо -	Нормализация: p2000	Динам. индекс -	
Гр.ед.изм: 2_1	Выб.ед.изм.: p0505	Функц.план: 6300, 6310, 6730, 6731, 6799	
Min	Max	Уст.по умолч.	
- [Гц]	- [Гц]	- [Гц]	
Описание:	Индикация и выходной коннектор для выходной частоты силовой части.		
Зависимость:	См. также: г0024		
Примеч:	Выходная частота доступна сглаженной (г0024) и не сглаженной (г0066). Для векторного управления и работы с датчиком (p0400 > 0) действует: Значение параметра соответствует текущей скорости датчика.		
г0067	СО: Макс. выходной ток / I_вых.макс.		
Ур. доступа: 3	Рассчитано -	Тип данн. FloatingPoint32	
Изменяемо -	Нормализация: p2002	Динам. индекс -	
Гр.ед.изм: 6_2	Выб.ед.изм.: p0505	Функц.план: 6300, 6640, 6724	
Min	Max	Уст.по умолч.	
- [Аэфф.]	- [Аэфф.]	- [Аэфф.]	
Описание:	Индикация и выходной коннектор для макс. выходного тока силовой части.		
Зависимость:	На макс. выходной ток влияет спараметрированная граница тока и термическая защита двигателя и преобразователя. См. также: p0290, p0640		
г0068[0...1]	СО: Фактическое значение тока, величина / I_фкт		
Ур. доступа: 3	Рассчитано -	Тип данн. FloatingPoint32	
Изменяемо -	Нормализация: p2002	Динам. индекс -	
Гр.ед.изм: 6_2	Выб.ед.изм.: p0505	Функц.план: 6300, 6714, 6799, 7017, 8014, 8017, 8018	
Min	Max	Уст.по умолч.	
- [Аэфф.]	- [Аэфф.]	- [Аэфф.]	
Описание:	Индикация фактического значения тока.		
Индекс:	[0] = Не сглаженный [1] = Сглаженный с p0045		
Зависимость:	См. также: г0027		
Внимание:	Значение актуализируется с временем выборки регулятора тока.		
Примеч:	Величина тока = $\sqrt{Iq^2 + Id^2}$ Величина фактического значения тока доступна сглаженной (г0027 с 300 мсек, г0068[1] с p0045) и не сглаженной (г0068[0]).		

r0069[0...6]	СО: Фазный ток, фактическое значение / I_фаза фкт.знач.		
	Ур. доступа: 4	Рассчитано -	Тип данн. FloatingPoint32
	Изменяемо -	Нормализация: p2002	Динам. индекс -
	Гр.ед.изм: 6_5	Выб.ед.изм.: p0505	Функц.план: 6730
	Min	Max	Уст.по умолч.
	- [A]	- [A]	- [A]
Описание:	Индикация и выходной коннектор для измеренных фактических значений фазных токов как пикового значения.		
Индекс:	[0] = Фаза U [1] = Фаза V [2] = Фаза W [3] = Фаза U сдвиг [4] = Фаза V сдвиг [5] = Фаза W сдвиг [6] = Сумма U, V, W		
Примеч:	В индексе 3 ... 5 индицируются токи смещения 3 фаз, которые прибавляются к коррекции фазных токов. В индексе 6 индицируется сумма 3 исправленных фазных токов.		
r0070	СО: Напряжение промежуточного контура, фактическое значение / Vdc фкт.знач.		
	Ур. доступа: 3	Рассчитано -	Тип данн. FloatingPoint32
	Изменяемо -	Нормализация: p2001	Динам. индекс -
	Гр.ед.изм: 5_2	Выб.ед.изм.: p0505	Функц.план: 6723, 6724, 6730, 6731, 6799
	Min	Max	Уст.по умолч.
	- [В]	- [В]	- [В]
Описание:	Индикация и выходной коннектор для измеренного фактического значения напряжения промежуточного контура.		
Зависимость:	См. также: r0026		
Внимание:	Измерение напряжения промежуточного контура < 200 В не выводит для блока питания (к примеру, PM240) действительного измеренного значения. В этом случае при наличии внешнего источника питания 24 В в параметре индикации показывается значение в около 24 В.		
Примеч:	Имеется сглаженное (r0026) и не сглаженное (r0070) напряжение промежуточного контура.		
r0071	Выходное напряжение макс. / U_выход макс.		
	Ур. доступа: 3	Рассчитано -	Тип данн. FloatingPoint32
	Изменяемо -	Нормализация: p2001	Динам. индекс -
	Гр.ед.изм: 5_1	Выб.ед.изм.: p0505	Функц.план: 6301, 6640, 6700, 6722, 6723, 6724, 6725, 6727
	Min	Max	Уст.по умолч.
	- [Вэфф.]	- [Вэфф.]	- [Вэфф.]
Описание:	Индикация макс. выходного напряжения.		
Зависимость:	Макс. выходное напряжение зависит от актуального напряжения промежуточного контура (r0070) и от макс. глубины модуляции (p1803).		
Примеч:	С увеличением (моторной) нагрузки двигателя из-за уменьшенного напряжения промежуточного контура падает макс. выходное напряжение.		
r0072	СО: Выходное напряжение / Выходное напряж.		
	Ур. доступа: 3	Рассчитано -	Тип данн. FloatingPoint32
	Изменяемо -	Нормализация: p2001	Динам. индекс -
	Гр.ед.изм: 5_1	Выб.ед.изм.: p0505	Функц.план: 5700, 6730, 6731, 6799
	Min	Max	Уст.по умолч.
	- [Вэфф.]	- [Вэфф.]	- [Вэфф.]
Описание:	Индикация и выходной коннектор для актуального выходного напряжения силовой части.		
Зависимость:	См. также: r0025		
Примеч:	Имеется сглаженное (r0025) и не сглаженное (r0072) выходное напряжение.		

r0073	Макс. степень модуляции / Макс.степ.модул.		
	Ур. доступа: 4	Рассчитано -	Тип данн. FloatingPoint32
	Изменяемо -	Нормализация: PERCENT	Динам. индекс -
	Гр.ед.изм: -	Выб.ед.изм.: -	Функц.план: 6723, 6724
	Min	Max	Уст.по умолч.
	- [%]	- [%]	- [%]
Описание:	Индикация макс. глубины модуляции.		
Зависимость:	См. также: p1803		
r0074	СО: Глубина модуляции / Глубина модуляции		
	Ур. доступа: 4	Рассчитано -	Тип данн. FloatingPoint32
	Изменяемо -	Нормализация: PERCENT	Динам. индекс -
	Гр.ед.изм: -	Выб.ед.изм.: -	Функц.план: 5730, 6730, 6731, 6799, 8940, 8950
	Min	Max	Уст.по умолч.
	- [%]	- [%]	- [%]
Описание:	Индикация актуальной глубины модуляции.		
Зависимость:	См. также: r0028		
Примеч:	При модуляции пространственного вектора 100 % соответствуют макс. выходному напряжению без перерегулирования. Значения выше 100 % показывают перерегулирование, значения ниже 100 % не имеют перерегулирования. Фазное напряжение (междуфазное, эффективное) вычисляется следующим образом: $(r0074 \times r0070) / (\sqrt{2} \times 100 \%)$. Имеется сглаженная (r0028) и не сглаженная (r0074) глубина модуляции.		
r0075	СО: Задание тока, полеобразующее / Id_зад.		
	Ур. доступа: 3	Рассчитано -	Тип данн. FloatingPoint32
	Изменяемо -	Нормализация: p2002	Динам. индекс -
	Гр.ед.изм: 6_2	Выб.ед.изм.: p0505	Функц.план: 6700, 6714, 6725
	Min	Max	Уст.по умолч.
	- [Аэфф.]	- [Аэфф.]	- [Аэфф.]
Описание:	Индикация и выходной коннектор для полеобразующего задания тока (Id_зад).		
Примеч:	Для управления U/f эта величина не имеет значения.		
r0076	СО: Фактическое значение реактивного тока, полеобразующее / Id_фкт		
	Ур. доступа: 3	Рассчитано -	Тип данн. FloatingPoint32
	Изменяемо -	Нормализация: p2002	Динам. индекс -
	Гр.ед.изм: 6_2	Выб.ед.изм.: p0505	Функц.план: 5700, 5714, 5730, 6700, 6714, 6799
	Min	Max	Уст.по умолч.
	- [Аэфф.]	- [Аэфф.]	- [Аэфф.]
Описание:	Индикация и выходной коннектор для полеобразующего фактического значения тока (Id_фкт).		
Зависимость:	См. также: r0029		
Примеч:	Для управления U/f эта величина не имеет значения. Имеется сглаженное (r0029) и не сглаженное (r0076) фактическое значение полеобразующего тока.		

r0077	СО: Задание тока, моментобразующее / Iq_зад		
	Ур. доступа: 3	Рассчитано -	Тип данн. FloatingPoint32
	Изменяемо -	Нормализация: p2002	Динам. индекс -
	Гр.ед.изм: 6_2	Выб.ед.изм.: p0505	Функц.план: 6700, 6710
	Min	Max	Уст.по умолч.
	- [Аэфф.]	- [Аэфф.]	- [Аэфф.]
Описание:	Индикация и выходной коннектор для моментобразующего заданного значения тока.		
Примеч:	Для управления U/f эта величина не имеет значения.		
r0078	СО: Фактическое значение тока, моментобразующее / Iq_фкт		
	Ур. доступа: 3	Рассчитано -	Тип данн. FloatingPoint32
	Изменяемо -	Нормализация: p2002	Динам. индекс -
	Гр.ед.изм: 6_2	Выб.ед.изм.: p0505	Функц.план: 6310, 6700, 6714, 6799
	Min	Max	Уст.по умолч.
	- [Аэфф.]	- [Аэфф.]	- [Аэфф.]
Описание:	Индикация и выходной коннектор для моментобразующего фактического значения тока (Iq_фкт).		
Зависимость:	См. также: r0030		
Примеч:	Для управления U/f эти величины не имеют значения. Имеется сглаженное (r0030 с 300 мсек) и не сглаженное (r0078) моментобразующее фактическое значение тока		
r0079	СО: Зад. знач. момента вращения / M_зад.		
	Ур. доступа: 3	Рассчитано -	Тип данн. FloatingPoint32
	Изменяемо -	Нормализация: p2003	Динам. индекс -
	Гр.ед.изм: 7_1	Выб.ед.изм.: p0505	Функц.план: 6020, 6060, 6710
	Min	Max	Уст.по умолч.
	- [Нм]	- [Нм]	- [Нм]
Описание:	Индикация и выходной коннектор для задания момента вращения на выходе регулятора скорости.		
r0080[0...1]	СО: Фактическое значение момента / M_фкт		
	Ур. доступа: 3	Рассчитано -	Тип данн. FloatingPoint32
	Изменяемо -	Нормализация: p2003	Динам. индекс -
	Гр.ед.изм: 7_1	Выб.ед.изм.: p0505	Функц.план: 6714, 6799
	Min	Max	Уст.по умолч.
	- [Нм]	- [Нм]	- [Нм]
Описание:	Индикация и выходной коннектор для актуального фактического значения момента вращения.		
Индекс:	[0] = Не сглаженный [1] = Сглаженный с p0045		
Зависимость:	См. также: r0031, p0045		
Примеч:	Имеется сглаженное (r0031 с 100 мс, r0080[1] с p0045) и не сглаженное (r0080[0]) значение.		
r0082[0...2]	СО: Фактическое значение активной мощности / P_фкт		
	Ур. доступа: 3	Рассчитано -	Тип данн. FloatingPoint32
	Изменяемо -	Нормализация: r2004	Динам. индекс -
	Гр.ед.изм: 14_5	Выб.ед.изм.: p0505	Функц.план: 6714, 6799
	Min	Max	Уст.по умолч.
	- [кВт]	- [кВт]	- [кВт]
Описание:	Индикация мгновенной активной мощности.		
Индекс:	[0] = Не сглаженный [1] = Сглаженный с p0045 [2] = Электрическая мощность		

Зависимость: См. также: r0032
Примеч: Имеется сглаженная (r0032 с 100 мсек, r0082[1] с r0045) и не сглаженная (r0082[0]) механическая активная мощность.

r0083 **СО: Задание потока / Задание потока**

Ур. доступа: 4	Рассчитано -	Тип данн. FloatingPoint32
Изменяемо -	Нормализация: PERCENT	Динам. индекс -
Гр.ед.изм: -	Выб.ед.изм.: -	Функц.план: 5722
Min	Max	Уст.по умолч.
- [%]	- [%]	- [%]

Описание: Индикация задания потока.

r0084[0...1] **СО: Фактическое значение потока / Факт.знач.потока**

Ур. доступа: 4	Рассчитано -	Тип данн. FloatingPoint32
Изменяемо -	Нормализация: PERCENT	Динам. индекс -
Гр.ед.изм: -	Выб.ед.изм.: -	Функц.план: 6730, 6731
Min	Max	Уст.по умолч.
- [%]	- [%]	- [%]

Описание: Индикация фактического значения потока.
Индекс: [0] = Не сглаженный
[1] = Сглаженное

r0087 **СО: Фактическое значение коэффициента мощности / Косинус фи фкт**

Ур. доступа: 3	Рассчитано -	Тип данн. FloatingPoint32
Изменяемо -	Нормализация: -	Динам. индекс -
Гр.ед.изм: -	Выб.ед.изм.: -	Функц.план: -
Min	Max	Уст.по умолч.
-	-	-

Описание: Индикация актуального коэффициента активной мощности.
Это значение относится к электрической мощности сигналов первой гармоники на выходных клеммах преобразователя.

r0089[0...2] **Фазное напряжение, фактическое значение / U_фаза фкт.знач**

Ур. доступа: 4	Рассчитано -	Тип данн. FloatingPoint32
Изменяемо -	Нормализация: p2001	Динам. индекс -
Гр.ед.изм: 5_3	Выб.ед.изм.: p0505	Функц.план: 6719
Min	Max	Уст.по умолч.
- [В]	- [В]	- [В]

Описание: Индикация актуального фазного напряжения.
Индекс: [0] = Фаза U
[1] = Фаза V
[2] = Фаза W

Примеч: Значения вычисляются из времени включения транзистора.

r0100 **Стандарт двигателя IEC/NEMA / Стан.двиг.IEC/NEMA**

Ур. доступа: 1	Рассчитано -	Тип данн. Integer16
Изменяемо C(1)	Нормализация: -	Динам. индекс -
Гр.ед.изм: -	Выб.ед.изм.: -	Функц.план: -
Min	Max	Уст.по умолч.
0	2	0

Описание: Определение, будут ли установки мощности двигателя и преобразователя (к примеру, ном. мощность двигателя, r0307) выражены в [кВт] или [лс].

2 Параметр

2.2 Список параметров

Ном. частота двигателя (p0310), в зависимости от выбора, устанавливается на 50 Гц или 60 Гц.

Для p0100 = 0, 2 действует: спараметрировать коэффициент мощности (p0308).

Для p0100 = 1 действует: спараметрировать КПД (p0309).

Параметр:
0: Двигатель IEC (50 Гц, единицы СИ)
1: Двигатель NEMA (60 Гц, американские единицы)
2: Двигатель по NEMA (60 Гц, единицы СИ)

Зависимость: При изменении p0100 сбрасываются все номинальные параметры двигателя. После сначала выполняются возможно необходимые пересчеты единиц.

Изменяются единицы всех параметров двигателя, затронутые выбором IEC или NEMA (к примеру, r0206, p0307, r0333, r0334, p0341, p0344, r1969).

См. также: r0206, p0210, p0300, p0304, p0305, p0307, p0308, p0309, p0310, p0311, p0314, p0320, p0322, p0323, p0335, r0337, p1800

Примеч: Значение параметра не сбрасывается через восстановление заводской установки (p0010 = 30, p0970).

p0124[0...n] CU обнаружение через светодиод / CU обнаружение LED

Ур. доступа: 3	Рассчитано -	Тип данн. Unsigned8
Изменяемо U, T	Нормализация: -	Динам. индекс PDS
Гр.ед.изм: -	Выб.ед.изм.: -	Функц.план: -
Min	Max	Уст.по умолч.
0	1	0

Описание: Обнаружение управляющего модуля через светодиод.

Примеч: При p0124 = 1 светодиод READY на управляющем модуле мигает зеленым/оранжевым или красным/оранжевым с частотой 2 Гц.

p0133[0...n] Конфигурация двигателя / Конфиг. двигателя

Ур. доступа: 2	Рассчитано -	Тип данн. Unsigned16
Изменяемо C(1, 3)	Нормализация: -	Динам. индекс MDS
Гр.ед.изм: -	Выб.ед.изм.: -	Функц.план: -
Min	Max	Уст.по умолч.
-	-	0000 bin

Описание: Конфигурация двигателя при вводе двигателя в эксплуатацию.

Бит. поле	Би	Имя сигн.	1-сигнал	0-сигнал	FP
	00	Тип подключения двигателя	Треугольн	Звезда	-
	01	Двигатель, режим 87 Гц	Да	Нет	-

Зависимость: Для стандартных асинхронных двигателей (p0301 > 10000) Бит 0 автоматически предустанавливается на тип соединения выбранного блока данных.

При p0100 > 0 (60 Гц ном. частота двигателя) выбор Бит 1 невозможен.

См. также: p0304, p0305, p1082

Примеч: По биту 00:

При изменении бита ном. напряжение двигателя p0304 и ном. ток двигателя p0305 автоматически пересчитываются для выбранного типа соединения (звезда/треугольник).

По биту 01:

Работа с 87 Гц возможна только для типа соединения "треугольник". При выборе макс. скорость p1082 автоматически предустанавливается для макс. выходной частоты в 87 Гц.

p0170 Кол-во командных блоков данных (CDS) / CDS кол-во

Ур. доступа: 2	Рассчитано -	Тип данн. Unsigned8
Изменяемо C(15)	Нормализация: -	Динам. индекс -
Гр.ед.изм: -	Выб.ед.изм.: -	Функц.план: 8560
Min	Max	Уст.по умолч.
2	4	2

Описание: Установка кол-ва командных блоков данных (Command Data Set, CDS).

Зависимость:	См. также: r0010, r3996
Внимание:	При создании блоков данных возможны кратковременные нарушения коммуникации.
Примеч:	Через это переключение блока данных возможно переключение командных параметров (параметры VICO).

r0180	Кол-во блоков данных привода (DDS) / DDS кол-во		
Ур. доступа: 3	Рассчитано -	Тип данн. Unsigned8	
Изменяемо C(15)	Нормализация: -	Динам. индекс -	
Гр.ед.изм: -	Выб.ед.изм.: -	Функц.план: 8565	
Min	Max	Уст.по умолч.	
1	4	1	

Описание:	Установка кол-ва блоков данных привода (Drive Data Set, DDS).
Зависимость:	См. также: r0010, r3996
Внимание:	При создании блоков данных возможны кратковременные нарушения коммуникации.

r0197[0...1]	Версия начального загрузчика / Версия нач.загруз.		
Ур. доступа: 4	Рассчитано -	Тип данн. Unsigned32	
Изменяемо -	Нормализация: -	Динам. индекс -	
Гр.ед.изм: -	Выб.ед.изм.: -	Функц.план: -	
Min	Max	Уст.по умолч.	
-	-	-	

Описание:	Индикация версии начального загрузчика. Индекс 0: Индикация версии начального загрузчика. Индекс 1: Индикация версии начального загрузчика 3 (для CU320-2 и CU310-2). Значение 0 означает отсутствие начального загрузчика 3.
Зависимость:	См. также: r0018, r0198
Примеч:	Пример: Значение 1010100 должно быть интерпретировано как V01.01.01.00.

r0198[0...2]	Данные BIOS/EEPROM, версия / BIOS/EEPROM версия		
Ур. доступа: 4	Рассчитано -	Тип данн. Unsigned32	
Изменяемо -	Нормализация: -	Динам. индекс -	
Гр.ед.изм: -	Выб.ед.изм.: -	Функц.план: -	
Min	Max	Уст.по умолч.	
-	-	-	

Описание:	Индикация версии BIOS и данных EEPROM. r0198[0]: версия BIOS r0198[1]: EEPROM-данные, версия EEPROM 0 r0198[2]: EEPROM-данные, версия EEPROM 1
Зависимость:	См. также: r0018, r0197
Примеч:	Пример: Значение 1010100 должно быть интерпретировано как V01.01.01.00.

r0200[0...n]	Силовая часть, актуальный кодовый номер / PU акт. код. №		
Ур. доступа: 3	Рассчитано -	Тип данн. Unsigned16	
Изменяемо -	Нормализация: -	Динам. индекс PDS	
Гр.ед.изм: -	Выб.ед.изм.: -	Функц.план: -	
Min	Max	Уст.по умолч.	
-	-	-	

Описание:	Индикация однозначного кодового номера силовой части.
Примеч:	r0200 = 0: данные силовой части не найдены

p0201[0...n]	Кодовый номер силовой части / LT кодовый номер		
	Ур. доступа: 3	Рассчитано -	Тип данн. Unsigned16
	Изменяемо C(2)	Нормализация: -	Динам. индекс PDS
	Гр.ед.изм.: -	Выб.ед.изм.: -	Функц.план: -
	Min	Max	Уст.по умолч.
	0	65535	0
Описание:	Установка актуального кодового номера из r0200 для подтверждения используемой силовой части. При первичном вводе в эксплуатацию кодовый номер автоматически передается из r0200 в p0201.		
Примеч:	Параметр служит для определения первичного ввода в эксплуатацию привода. Только, если актуальный и подтвержденный кодовый номер идентичны (p0201 = r0200), можно выйти из ввода в эксплуатацию силовой части (p0010 = 2). При изменении кодового номера напряжение питающей сети (p0210) проверяется и при необходимости согласуется.		
r0203[0...n]	Силовая часть, актуальный тип / PU акт. тип		
	Ур. доступа: 3	Рассчитано -	Тип данн. Integer16
	Изменяемо -	Нормализация: -	Динам. индекс PDS
	Гр.ед.изм.: -	Выб.ед.изм.: -	Функц.план: -
	Min	Max	Уст.по умолч.
	2	400	-
Описание:	Индикация найденного типа силовой части.		
Параметр:	2: MICROMASTER 440 3: MICROMASTER 411 4: MICROMASTER 410 5: MICROMASTER 436 6: MICROMASTER 440 PX 7: MICROMASTER 430 100: SINAMICS S 101: SINAMICS S (Value) 102: SINAMICS S (Combi) 103: SINAMICS S120M (скорость) 112: PM220 (SINAMICS G120) 113: PM230 (SINAMICS G120) 114: PM240 (SINAMICS G120) 115: PM250 (SINAMICS G120 / S120) 116: PM260 (SINAMICS G120) 118: SINAMICS G120 Px 120: PM340 (SINAMICS S120) 126: SINAMICS ET200PRO 130: PM250D (SINAMICS G120D) 133: SINAMICS G120C 135: SINAMICS PMV40 136: SINAMICS PMV60 137: SINAMICS PMV80 138: SINAMICS G110M 150: SINAMICS G 151: PM330 (SINAMICS G120) 200: SINAMICS GM 250: SINAMICS SM 260: SINAMICS MC 300: SINAMICS GL 350: SINAMICS SL 400: SINAMICS DCM		
Примеч:	Индекс параметра в параллельных схемах согласован с одной силовой частью соответственно.		

r0204[0...n]					
Силовая часть, аппаратные свойства / LT свойства HW					
	Ур. доступа: 3		Рассчитано -		Тип данн. Unsigned32
	Изменяемо -		Нормализация: -		Динам. индекс PDS
	Гр.ед.изм: -		Выб.ед.изм.: -		Функц.план: -
	Min		Max		Уст.по умолч.
	-		-		-
Описание:	Индикация поддерживаемых аппаратным обеспечением силовой части свойств.				
Бит.поле	Бит	Имя сигн.	1-сигнал	0-сигнал	FP
	01	Имеется фильтр RFI	Да	Нет	-
	07	F3E сетевая рекуперация	Да	Нет	-
	08	Внутренний модуль торможения	Да	Нет	-
	12	Безопасное управление торможением (SBC) поддерживается	Нет	Да	-
	14	Внутренний LC выходной фильтр	Да	Нет	-
	15	Напряжение сети	1-фаз.	3-фаз.	-
r0205					
Силовая часть, приложение / Исполыз. сил. мод.					
PM230	Ур. доступа: 1		Рассчитано -		Тип данн. Integer16
PM330	Изменяемо C(1, 2)		Нормализация: -		Динам. индекс -
	Гр.ед.изм: -		Выб.ед.изм.: -		Функц.план: -
	Min		Max		Уст.по умолч.
	0		1		1
Описание:	Перегрузки нагрузочных циклов действуют при условии, что до и после перегрузки преобразователь будет работать со своим током базовой нагрузки, при этом в основе лежит продолжительность нагрузочного цикла в 300 сек.				
Параметр:	0: Нагрузочный цикл с высокой перегрузкой для приводов Vektor 1: Нагрузочный цикл с небольшой перегрузкой для приводов Vektor				
Зависимость:	См. также: r3996				
Внимание:	Значение параметра не сбрасывается заводской установкой (см. p0010 = 30, p0970). При изменении задачи силовой части возможны кратковременные нарушения коммуникации.				
Примеч:	При изменении параметра все параметры двигателя (p0305 ... p0311), технологическое приложение (p0500) и тип управления (p1300) предустанавливаются согласно выбранному приложению. Параметр не влияет на вычисление тепловой перегрузки. r0205 может быть изменен только на установки, которые сохранены в EEPROM силовой части.				
r0205					
Силовая часть, приложение / Исполыз. сил. мод.					
PM240	Ур. доступа: 1		Рассчитано -		Тип данн. Integer16
PM250, PM260	Изменяемо C(1, 2)		Нормализация: -		Динам. индекс -
	Гр.ед.изм: -		Выб.ед.изм.: -		Функц.план: -
	Min		Max		Уст.по умолч.
	0		1		0
Описание:	Перегрузки нагрузочных циклов действуют при условии, что до и после перегрузки преобразователь будет работать со своим током базовой нагрузки, при этом в основе лежит продолжительность нагрузочного цикла в 300 сек.				
Параметр:	0: Нагрузочный цикл с высокой перегрузкой для приводов Vektor 1: Нагрузочный цикл с небольшой перегрузкой для приводов Vektor				
Зависимость:	См. также: r3996				
Внимание:	Значение параметра не сбрасывается заводской установкой (см. p0010 = 30, p0970). При изменении задачи силовой части возможны кратковременные нарушения коммуникации.				
Примеч:	При изменении параметра все параметры двигателя (p0305 ... p0311), технологическое приложение (p0500) и тип управления (p1300) предустанавливаются согласно выбранному приложению. Параметр не влияет на вычисление тепловой перегрузки. r0205 может быть изменен только на установки, которые сохранены в EEPROM силовой части.				

r0206[0...4]	Силовая часть - номинальный мощность / LT P_ном.		
	Ур. доступа: 2	Рассчитано -	Тип данн. FloatingPoint32
	Изменяемо -	Нормализация: -	Динам. индекс -
	Гр.ед.изм: 14_6	Выб.ед.изм.: p0100	Функц.план: -
	Min	Max	Уст.по умолч.
	- [кВт]	- [кВт]	- [кВт]
Описание:	Индикация ном. мощности силовой части для различных нагрузочных циклов.		
Индекс:	[0] = Ном. значение [1] = Нагрузочный цикл с легкой перегрузкой [2] = Нагрузочный цикл с высокой перегрузкой [3] = Непрерывный режим S1 [4] = Нагрузочный цикл S6		
Зависимость:	Приводы IEC (p0100 = 0): единица кВт Приводы NEMA (p0100 = 1): единица лс См. также: p0100, p0205		
r0207[0...4]	Силовая часть, ном. ток / LT I_ном.		
	Ур. доступа: 3	Рассчитано -	Тип данн. FloatingPoint32
	Изменяемо -	Нормализация: -	Динам. индекс -
	Гр.ед.изм: -	Выб.ед.изм.: -	Функц.план: 8014
	Min	Max	Уст.по умолч.
	- [Аэфф.]	- [Аэфф.]	- [Аэфф.]
Описание:	Индикация ном. тока силовой части для различных нагрузочных циклов.		
Индекс:	[0] = Ном. значение [1] = Нагрузочный цикл с легкой перегрузкой [2] = Нагрузочный цикл с высокой перегрузкой [3] = Зарезервировано [4] = Зарезервировано		
Зависимость:	См. также: p0205		
r0208	Силовая часть, ном. напряжение сети / LT U_ном.		
	Ур. доступа: 2	Рассчитано -	Тип данн. FloatingPoint32
	Изменяемо -	Нормализация: -	Динам. индекс -
	Гр.ед.изм: -	Выб.ед.изм.: -	Функц.план: -
	Min	Max	Уст.по умолч.
	- [Вэфф.]	- [Вэфф.]	- [Вэфф.]
Описание:	Индикация ном. напряжения сети силовой части. r0208 = 400: 380 - 480 В +/-10 % r0208 = 500: 500 - 600 В +/-10 % r0208 = 690: 660 - 690 В +/-10 %		
r0209[0...4]	Силовая часть, макс. ток / LT I_макс.		
	Ур. доступа: 3	Рассчитано -	Тип данн. FloatingPoint32
	Изменяемо -	Нормализация: -	Динам. индекс -
	Гр.ед.изм: -	Выб.ед.изм.: -	Функц.план: 8750, 8850, 8950
	Min	Max	Уст.по умолч.
	- [Аэфф.]	- [Аэфф.]	- [Аэфф.]
Описание:	Индикация макс. выходного тока силовой части.		
Индекс:	[0] = Каталог [1] = Нагрузочный цикл с легкой перегрузкой [2] = Нагрузочный цикл с высокой перегрузкой [3] = Зарезервировано [4] = Зарезервировано		
Зависимость:	См. также: p0205		

p0210	Напряжение питания устройств / U_питания		
	Ур. доступа: 3	Рассчитано -	Тип данн. Unsigned16
	Изменяемо C(2), T	Нормализация: -	Динам. индекс -
	Гр.ед.изм.: -	Выб.ед.изм.: -	Функц.план: -
	Min	Max	Уст.по умолч.
	1 [В]	63000 [В]	400 [В]
Описание:	Установка напряжения питающей сети устройства (эффективное значение линейного напряжения сети).		
Зависимость:	Установить p1254, p1294 (автоматическое определение уровней включения Vdc) = 0. В этом случае пороги включения регулятора Vdc_max (r1242, r1282) определяются напрямую через p0210.		
Внимание:	Если напряжение питающей сети в отключенном состоянии (запрет импульсов) превышает введенное значение, то Vdc-регулятор в определенных ситуациях деактивируется автоматически, чтобы предотвратить разгон двигателя при следующем включении. В этом случае выводится соответствующее предупреждение A07401.		
Примеч:	Установочные диапазоны для p0210 в зависимости от номинального напряжения силовой части: U_ном = 230 В: - p0210 = 200 ... 240 В U_ном = 400 В: - p0210 = 380 ... 480 В U_ном = 690 В: - p0210 = 660 ... 690 В		
p0219	Тормозная мощность тормозного резистора / R_тормоз P_тормоз		
PM240	Ур. доступа: 3	Рассчитано -	Тип данн. FloatingPoint32
PM330	Изменяемо C(1, 2), T	Нормализация: -	Динам. индекс -
	Гр.ед.изм.: 14_6	Выб.ед.изм.: p0100	Функц.план: -
	Min	Max	Уст.по умолч.
	0.00 [кВт]	20000.00 [кВт]	0.00 [кВт]
Описание:	Установка тормозной мощности подключенного тормозного резистора.		
Зависимость:	См. также: p1127, p1240, p1280, p1531		
Примеч:	При установке значения для тормозной мощности выполняются следующие расчеты: - p1240, p1280: отключение Vdc_max-регулирования. - p1531 = - p0219: установка генераторной границы мощности (ограничение до - p1530). - Расчет мин. времени торможения (p1127) в зависимости от p0341, p0342 и p1082 (не для векторного управления с датчиком скорости). Если параметр снова сбрасывается на ноль, то Vdc_max-регулятор снова включается и граница мощности, а также время торможения, рассчитываются заново.		
p0230	Привод, тип фильтра со стороны двигателя / Прив. тип фил.двиг		
PM230	Ур. доступа: 1	Рассчитано -	Тип данн. Integer16
PM240	Изменяемо C(1, 2)	Нормализация: -	Динам. индекс -
PM250, PM260	Гр.ед.изм.: -	Выб.ед.изм.: -	Функц.план: -
	Min	Max	Уст.по умолч.
	0	4	0
Описание:	Установка типа фильтра со стороны двигателя.		
Параметр:	0: Нет фильтра 1: Дроссель двигателя 2: Фильтр du/dt 3: Синусоидальный фильтр Siemens 4: Синусоидальный фильтр стороннего производителя		

2 Параметр

2.2 Список параметров

Зависимость: p0230 влияет на следующие параметры:
p0230 = 1:
--> p0233 (силовая часть, дроссель двигателя) = индуктивность фильтра
p0230 = 3:
--> p0233 (силовая часть, дроссель двигателя) = индуктивность фильтра
--> p0234 (силовая часть, синусоидальный фильтр, емкость) = емкость фильтра
--> p0290 (силовая часть, реакция перегрузки) = блокировка уменьшения частоты импульсов
--> p1082 (макс. число оборотов) = F_{макс} фильтр / число пар полюсов
--> p1800 (частота импульсов) >= ном. частота импульсов фильтра
--> p1802 (режимы модулятора) = модуляция пространственного вектора без перерегулирования
p0230 = 4:
--> p0290 (силовая часть, реакция перегрузки) = блокировка уменьшения частоты импульсов
--> p1802 (режимы модулятора) = модуляция пространственного вектора без перерегулирования
Следующие параметры должны быть установлены пользователем согласно техническому паспорту синусоидального фильтра и проверены на предмет допустимости:
--> p0233 (силовая часть, дроссель двигателя) = индуктивность фильтра
--> p0234 (силовая часть, синусоидальный фильтр, емкость) = емкость фильтра
--> p1082 (макс. число оборотов) = F_{макс} фильтр / число пар полюсов
--> p1800 (частота импульсов) >= ном. частота импульсов фильтра
См. также: p0233, p0234, p0290, p1082, p1800, p1802

Примеч: Если силовая часть (к примеру, PM260) имеет внутренний синусный фильтр, то параметр не может быть изменен.
У синусных фильтров обработка тестовых импульсов для обнаружения коротких замыканий всегда отключена.
Если определенный тип фильтра не может быть выбран, то этот тип фильтра не разрешен для силовой части.
p0230 = 1:
Силовые части с выходным дросселем ограничены до выходных частот в 150 Гц.
p0230 = 3:
Силовые части с синусным фильтром ограничены до выходных частот в 200 Гц.

p0230	Привод, тип фильтра со стороны двигателя / Прив. тип фил.двиг		
PM330	Ур. доступа: 1	Рассчитано -	Тип данн. Integer16
	Изменяемо C(1, 2)	Нормализация: -	Динам. индекс -
	Гр.ед.изм: -	Выб.ед.изм.: -	Функц.план: -
	Min	Max	Уст.по умолч.
	0	2	0

Описание: Установка типа фильтра со стороны двигателя.

Параметр:
0: Нет фильтра
1: Дроссель двигателя
2: Фильтр du/dt

Зависимость: p0230 влияет на следующие параметры:
p0230 = 1:
--> p0233 (силовая часть, дроссель двигателя) = индуктивность фильтра
См. также: p0233, p0234, p0290, p1082, p1800, p1802

Примеч: Если выбор типа фильтра невозможен, то этот тип фильтра не допущен для силовой части.
p0230 = 1:
Силовые части с выходным дросселем ограничены до выходных частот в 150 Гц.

r0231[0...1]	Силовой кабель, макс. длина / Макс.длина кабеля		
	Ур. доступа: 3	Рассчитано -	Тип данн. Unsigned16
	Изменяемо -	Нормализация: -	Динам. индекс -
	Гр.ед.изм: -	Выб.ед.изм.: -	Функц.план: -
	Min	Max	Уст.по умолч.
	- [м]	- [м]	- [м]
Описание:	Индикация макс. допустимых длин кабелей между приводным устройством и двигателем.		
Индекс:	[0] = Без экранирования [1] = Экранированный		
Примеч:	Значение индикации служит для информации для сервиса и ТО.		
r0233	Силовая часть, дроссель двигателя / LT дросс.двигателя		
	Ур. доступа: 2	Рассчитано -	Тип данн. FloatingPoint32
	Изменяемо C(2), U, T	Нормализация: -	Динам. индекс -
	Гр.ед.изм: -	Выб.ед.изм.: -	Функц.план: -
	Min	Max	Уст.по умолч.
	0.000 [мГн]	1000.000 [мГн]	0.000 [мГн]
Описание:	Ввод индуктивности подключенного на выходе силовой части фильтра.		
Зависимость:	Параметр автоматически предустанавливается при выборе фильтра через r0230, если для силовой части определен фильтр SIEMENS. См. также: r0230		
Примеч:	При выходе из быстрого ввода в эксплуатацию через r3900 = 1 значение параметра устанавливается на значение определенного фильтра SIEMENS или на ноль. Поэтому ввести значение параметра фильтра стороннего производителя вне ввода в эксплуатацию (r0010 = 0) и после выполнить вычисление регулятора (r0340 = 3). Если силовая часть (к примеру, PM260) имеет внутренний синусоидальный фильтр, то параметр не может быть изменен.		
r0234	Силовая часть, емкость синусоидального фильтра / LT син.фильтр C		
PM230	Ур. доступа: 2	Рассчитано -	Тип данн. FloatingPoint32
PM240	Изменяемо C(2), U, T	Нормализация: -	Динам. индекс -
PM250, PM260	Гр.ед.изм: -	Выб.ед.изм.: -	Функц.план: -
	Min	Max	Уст.по умолч.
	0.000 [мкф]	1000.000 [мкф]	0.000 [мкф]
Описание:	Ввод емкости подключенного на выходе силовой части синусного фильтра.		
Зависимость:	Параметр автоматически предустанавливается при выборе фильтра через r0230, если для силовой части определен фильтр SIEMENS. См. также: r0230		
Примеч:	Значение параметра содержит сумму всех последовательно подключенных емкостей одной фазы (кабель-земля). При выходе из быстрого ввода в эксплуатацию через r3900 = 1 значение параметра устанавливается на значение определенного фильтра SIEMENS или на ноль. Поэтому значение параметра фильтра стороннего производителя вводится только вне ввода в эксплуатацию (r0010 = 0). Если силовая часть (к примеру, PM260) имеет внутренний синусоидальный фильтр, то параметр не может быть изменен.		
r0238	Силовая часть, внутреннее сопротивление / LT R внутр.		
	Ур. доступа: 3	Рассчитано -	Тип данн. FloatingPoint32
	Изменяемо -	Нормализация: -	Динам. индекс -
	Гр.ед.изм: -	Выб.ед.изм.: -	Функц.план: -
	Min	Max	Уст.по умолч.
	- [Ом]	- [Ом]	- [Ом]
Описание:	Индикация внутреннего сопротивления силовой части (IGBT и резистор на большую мощность рассеяния).		

p0247	Конфигурирование измерения напряжения / U_измер конфигур			
PM330	Ур. доступа: 3	Рассчитано -	Тип данн. Unsigned32	
	Изменяемо C(2), U, T	Нормализация: -	Динам. индекс -	
	Гр.ед.изм: -	Выб.ед.изм.: -	Функц.план: -	
	Min	Max	Уст.по умолч.	
	-	-	0000 0000 0010 0000 bin	
Описание:	Установка конфигурации для измерения выходного напряжения силовой части.			
Бит.поле	Би	Имя сигн.	1-сигнал	0-сигнал
	т			FP
	00	Активировать измерение напряжения	Да	Нет
	01	только для Siemens	Да	Нет
	02	только для Siemens	Да	Нет
	05	Использовать измеренные знач. напряжения для рестарта на лету	Да	Нет
	07	Калибровка напряжения при включении	Да	Нет
	08	Контроль напряжения при включении	Да	Нет
	09	Циклический контроль напряжения	Да	Нет
Примеч:	Эта функция поддерживается только специальными силовыми частями (к примеру, PM330). По биту 01: Регулятор может быть настроен через p0245 и p0246.			
p0287[0...1]	Пороги замыкания на землю / Порог зам.на зем.			
	Ур. доступа: 3	Рассчитано -	Тип данн. FloatingPoint32	
	Изменяемо T	Нормализация: -	Динам. индекс -	
	Гр.ед.изм: -	Выб.ед.изм.: -	Функц.план: -	
	Min	Max	Уст.по умолч.	
	0.0 [%]	100.0 [%]	[0] 6.0 [%] [1] 16.0 [%]	
Описание:	Установка порогов отключения для контроля замыкания на землю. Установка осуществляется в процентах относительно макс. тока силовой части (r0209).			
Индекс:	[0] = Порог при выполнении подзарядки [1] = Порог при завершении подзарядки			
Зависимость:	См. также: p1901			
Примеч:	Этот параметр релевантен только для силовых частей "шасси".			
g0289	СО: Силовая часть, макс. выходной ток / LT I_вых.макс.			
	Ур. доступа: 3	Рассчитано -	Тип данн. FloatingPoint32	
	Изменяемо -	Нормализация: p2002	Динам. индекс -	
	Гр.ед.изм: -	Выб.ед.изм.: -	Функц.план: -	
	Min	Max	Уст.по умолч.	
	- [Аэфф.]	- [Аэфф.]	- [Аэфф.]	
Описание:	Индикация актуального макс. выходного тока силовой части с учетом коэффициентов снижения характеристик.			
p0290	Реакция на перегрузку силовой части / LT реак.на перегр.			
PM230	Ур. доступа: 3	Рассчитано -	Тип данн. Integer16	
PM240	Изменяемо T	Нормализация: -	Динам. индекс -	
PM250, PM260	Гр.ед.изм: -	Выб.ед.изм.: -	Функц.план: 8014	
	Min	Max	Уст.по умолч.	
	0	13	2	
Описание:	Установка реакции на тепловую перегрузку силовой части.			

Следующие величины могут вызывать реакцию на тепловую перегрузку:

- температура радиатора (r0037.0).
- температура чипа (r0037.1).
- перегрузка силовой части I2t (r0036).

Возможные меры по предотвращению тепловой перегрузки:

- уменьшение границы выходного тока r0289 и r0067 (при управлении числом оборотов или моментом вращения) или выходной частоты (при косвенном управлении U/f через границу выходного тока и вмешательство ограничительного регулятора тока).
- уменьшение частоты импульсов.

Уменьшение, если таковое спараметрировано, всегда следует только после появления соответствующего предупреждения.

Параметр:	0: Уменьшить выходной ток или выходную частоту 1: Нет уменьшения, отключение при достижении порога перегрузки 2: Уменьшить I_выход или f_выход и f_импульс (не через I2t) 3: Уменьшить частоту импульсов (не через I2t) 12: I_выход или f_выход и автоматич. уменьшение частоты импульсов 13: I_выход или f_выход и автоматич. уменьшение частоты импульсов
Зависимость:	Если в качестве выходного фильтра спараметрирован синусоидальный фильтр (p0230 = 3, 4), то могут быть выбраны только реакции без уменьшения частоты импульсов (p0290 = 0, 1). При тепловой перегрузке силовой части выводится соответствующее предупреждение или ошибка и устанавливается r2135.15 или r2135.13. См. также: r0036, r0037, p0230, r2135
Внимание:	Если термическая перегрузка силовой части благодаря принятым мерам не уменьшается в достаточной степени, то всегда происходит отключение. Тем самым, силовая часть защищена независимо от установки этого параметра.
Примеч:	Установка p0290 = 0, 2 имеет смысл только в том случае, если нагрузка падает с уменьшением скорости (к примеру, в приложениях с переменным моментом вращения, как у насосов или вентиляторов). Если при перегрузке граница тока и момента вращения понижается и это вызывает торможение двигателя, то возможно прохождение и через запрещенные диапазоны скоростей (к примеру, мин. скорость p1080 и пропускаемые скорости p1091 ... p1094). Обнаружение перегрузки I2t силовой части не влияет на реакцию "Уменьшение частоты импульсов" при p0290 = 2, 3, 12, 13. p0290 не может быть изменен при выбранной идентификации параметров двигателя. Для обнаружения короткого замыкания/замыкания на землю при активной обработке тестовых импульсов через p1901 "Конфигурация обработки тестовых импульсов" частота импульсов кратковременно уменьшается в момент включения.

p0290	Реакция на перегрузку силовой части / LT реак.на перегр.		
PM330	Ур. доступа: 4	Рассчитано -	Тип данн. Integer16
	Изменяемо T	Нормализация: -	Динам. индекс -
	Гр.ед.изм: -	Выб.ед.изм.: -	Функц.план: 8014
	Min	Max	Уст.по умолч.
	0	3	2

Описание:	Установка реакции на тепловую перегрузку силовой части. Следующие величины могут вызывать реакцию на тепловую перегрузку: - температура радиатора (r0037.0). - температура чипа (r0037.1). - перегрузка силовой части I2t (r0036). Возможные меры по предотвращению тепловой перегрузки: - уменьшение границы выходного тока r0289 и r0067 (при управлении числом оборотов или моментом вращения) или выходной частоты (при косвенном управлении U/f через границу выходного тока и вмешательство ограничительного регулятора тока). - уменьшение частоты импульсов. Уменьшение, если таковое спараметрировано, всегда следует только после появления соответствующего предупреждения.
------------------	--

Параметр:	0: Уменьшить выходной ток или выходную частоту 1: Нет уменьшения, отключение при достижении порога перегрузки 2: Уменьшить I_выход или f_выход и f_импульс (не через I2t) 3: Уменьшить частоту импульсов (не через I2t)
------------------	--

2 Параметр

2.2 Список параметров

Зависимость:	Если в качестве выходного фильтра спараметрирован синусоидальный фильтр (p0230 = 3, 4), то могут быть выбраны только реакции без уменьшения частоты импульсов (p0290 = 0, 1). При тепловой перегрузке силовой части выводится соответствующее предупреждение или ошибка и устанавливается r2135.15 или r2135.13. См. также: r0036, r0037, p0230, r2135
Внимание:	Если термическая перегрузка силовой части благодаря принятым мерам не уменьшается в достаточной степени, то всегда происходит отключение. Тем самым, силовая часть защищена независимо от установки этого параметра.
Примеч:	Установка p0290 = 0, 2 имеет смысл только в том случае, если нагрузка падает с уменьшением скорости (к примеру, в приложениях с переменным моментом вращения, как у насосов или вентиляторов). Если при перегрузке граница тока и момента вращения понижается и это вызывает торможение двигателя, то возможно прохождение и через запрещенные диапазоны скоростей (к примеру, мин. скорость p1080 и пропускаемые скорости p1091 ... p1094). Обнаружение перегрузки I _{2t} силовой части не влияет на реакцию "Уменьшение частоты импульсов" при p0290 = 2, 3, p0290 не может быть изменен при выбранной идентификации параметров двигателя. Для обнаружения короткого замыкания/замыкания на землю при активной обработке тестовых импульсов через r1901 "Конфигурация обработки тестовых импульсов" частота импульсов кратковременно уменьшается в момент включения.


p0292[0...1]	Порог предупреждения температуры силовой части / PU T_порог предуп		
Ур. доступа: 3	Рассчитано -	Тип данн. FloatingPoint32	
Изменяемо U, T	Нормализация: -	Динам. индекс -	
Гр.ед.изм: -	Выб.ед.изм.: -	Функц.план: -	
Min	Max	Уст.по умолч.	
0 [°C]	25 [°C]	[0] 5 [°C] [1] 15 [°C]	
Описание:	Установка порога предупреждения для перегрева силовой части. Значение устанавливается как разница с температурой отключения. Привод: При превышении порогового значения следует предупреждение о перегрузке и установленная в p0290 реакция. Устройство питания: При превышении порогового значения следует только предупреждение о перегрузке.		
Индекс:	[0] = Температура радиатора [1] = Температура силового полупроводника (чип)		
Зависимость:	См. также: r0037, p0290		


p0294	Силовая часть, предупреждение при перегрузке I_{2t} / LT I_{2t} порог пред.		
Ур. доступа: 4	Рассчитано -	Тип данн. FloatingPoint32	
Изменяемо U, T	Нормализация: -	Динам. индекс -	
Гр.ед.изм: -	Выб.ед.изм.: -	Функц.план: 8014	
Min	Max	Уст.по умолч.	
10.0 [%]	100.0 [%]	95.0 [%]	
Описание:	Установка порога предупреждения для перегрузки I _{2t} силовой части. При превышении порогового значения следует предупреждение о перегрузке и установленная в p0290 реакция.		
Зависимость:	См. также: r0036, p0290		
Примеч:	Порог ошибки I _{2t} составляет 100 %. При превышении этого порога выводится ошибка F30005.		

r0295	Быстродействие вентилятора / Быстрод.вент.		
	Ур. доступа: 3	Рассчитано -	Тип данн. FloatingPoint32
	Изменяемо U, T	Нормализация: -	Динам. индекс -
	Гр.ед.изм: -	Выб.ед.изм.: -	Функц.план: -
	Min	Max	Уст.по умолч.
	0 [с]	600 [с]	0 [с]
Описание:	Установка быстродействия вентилятора после отключения импульсов для силовой части.		
Примеч:	<ul style="list-style-type: none"> - При определенных обстоятельствах возможен более длительный чем установлено выбег вентилятора (к примеру, при слишком высокой температуре радиатора). - При значениях меньше 1 с для вентилятора действует время последствия в 1 с. - Для силовой части PM230 типоразмера D - F параметр не действует. 		
r0296	Напряжение промежуточного контура, порог пониженного напряжения / Vdc U_пониж_порог		
	Ур. доступа: 3	Рассчитано -	Тип данн. Unsigned16
	Изменяемо -	Нормализация: -	Динам. индекс -
	Гр.ед.изм: -	Выб.ед.изм.: -	Функц.план: -
	Min	Max	Уст.по умолч.
	- [В]	- [В]	- [В]
Описание:	<p>Порог для обнаружения мин. напряжения в промежуточном контуре.</p> <p>Если напряжение промежуточного контура падает ниже этого порога, то происходит отключение из-за мин. напряжения промежуточного контура.</p>		
r0297	Порог перенапряжения промежуточного контура / Vdc U_выс._порог		
	Ур. доступа: 3	Рассчитано -	Тип данн. Unsigned16
	Изменяемо -	Нормализация: -	Динам. индекс -
	Гр.ед.изм: -	Выб.ед.изм.: -	Функц.план: 8750, 8760, 8850, 8864, 8950, 8964
	Min	Max	Уст.по умолч.
	- [В]	- [В]	- [В]
Описание:	<p>Порог для обнаружения перенапряжения в промежуточном контуре.</p> <p>Если напряжение промежуточного контура становится выше указанного здесь порога, то происходит отключение из-за перенапряжения промежуточного контура.</p>		
r0300[0...n]	Выбор типа двигателя / Выбор типа двиг.		
PM230	Ур. доступа: 2	Рассчитано -	Тип данн. Integer16
PM250, PM260	Изменяемо C(1, 3)	Нормализация: -	Динам. индекс MDS, p0130
	Гр.ед.изм: -	Выб.ед.изм.: -	Функц.план: 6310
	Min	Max	Уст.по умолч.
	0	100	0
Описание:	<p>Выбор типа двигателя.</p> <p>Первая цифра значения параметра всегда означает общий тип двигателя и соответствует относящемуся к списку двигателей стороннему двигателю:</p> <p>1 = асинхронный двигатель</p> <p>2 = синхронный двигатель</p> <p>Ввод типовой информации необходим для фильтрации специализированных параметров двигателя и для оптимизации поведения в эксплуатации. Например, для синхронных двигателей не используется или не отображается (на BOP/IOP) коэффициент мощности (r0308).</p>		

2 Параметр

2.2 Список параметров

Параметр:	0: Нет двигателя 1: Асинхронный двигатель 2: Синхр. двигатель 10: 1LE1 асинхронный двигатель 13: 1LG6 асинхронный двигатель 17: 1LA7 асинхронный двигатель 19: 1LA9 асинхронный двигатель 100: 1LE1 асинхронный двигатель
Зависимость:	При выборе типа двигателя серии 1LE1, 1LG6, 1LA7, 1LA9 параметры r0335, r0626, r0627 и r0628 тепловой модели двигателя предустанавливаются в зависимости от r0307 и r0311.
Осторожно: 	Если выбирается двигатель, отсутствующий в списках двигателей (r0300 < 100), то необходимо сбросить кодовый номер двигателя (r0301 = 0), если прежде был спараметрирован двигатель из списка двигателей.
Примеч:	После первого запуска управляющего модуля или при сбросе на заводскую установку тип двигателя автоматический предустанавливается на асинхронный двигатель (r0300 = 1). Если тип двигателя не выбирается (r0300 = 0), то выход из ввод привода в эксплуатацию невозможен.

r0300[0...n]	Выбор типа двигателя / Выбор типа двиг.		
PM240	Ур. доступа: 2 Изменяемо C(1, 3) Гр.ед.изм.: - Min 0	Рассчитано - Нормализация: - Выб.ед.изм.: - Max 600	Тип данн. Integer16 Динам. индекс MDS, r0130 Функц.план: 6310 Уст.по умолч. 0
Описание:	Выбор типа двигателя. Первая цифра значения параметра всегда означает общий тип двигателя и соответствует относящемуся к списку двигателей стороннему двигателю: 1 = асинхронный двигатель 2 = синхронный двигатель 6 = синхронный реактивный электродвигатель Ввод типовой информации необходим для фильтрации специализированных параметров двигателя и для оптимизации поведения в эксплуатации. Например, для синхронных двигателей не используется или не отображается (на BOP/IOP) коэффициент мощности (r0308).		
Параметр:	0: Нет двигателя 1: Асинхронный двигатель 2: Синхр. двигатель 6: Реакт.синхр.двиг. 10: 1LE1 асинхронный двигатель 13: 1LG6 асинхронный двигатель 17: 1LA7 асинхронный двигатель 19: 1LA9 асинхронный двигатель 100: 1LE1 асинхронный двигатель 600: 1FP1 реактивный двигатель		
Зависимость:	При выборе типа двигателя серии 1LE1, 1LG6, 1LA7, 1LA9 параметры r0335, r0626, r0627 и r0628 тепловой модели двигателя предустанавливаются в зависимости от r0307 и r0311.		
Осторожно: 	Если выбирается двигатель, отсутствующий в списках двигателей (r0300 < 100), то необходимо сбросить кодовый номер двигателя (r0301 = 0), если прежде был спараметрирован двигатель из списка двигателей.		
Примеч:	После первого запуска управляющего модуля или при сбросе на заводскую установку тип двигателя автоматический предустанавливается на асинхронный двигатель (r0300 = 1). Если тип двигателя не выбирается (r0300 = 0), то выход из ввод привода в эксплуатацию невозможен.		

r0300[0...n]	Выбор типа двигателя / Выбор типа двиг.		
PM330	Ур. доступа: 2 Изменяемо C(1, 3) Гр.ед.изм.: - Min 0	Рассчитано - Нормализация: - Выб.ед.изм.: - Max 100	Тип данн. Integer16 Динам. индекс MDS, r0130 Функц.план: 6310 Уст.по умолч. 0
Описание:	Выбор типа двигателя.		

Первая цифра значения параметра всегда означает общий тип двигателя и соответствует относящемуся к списку двигателей стороннему двигателю:

1 = асинхронный двигатель

2 = синхронный двигатель

Ввод типовой информации необходим для фильтрации специализированных параметров двигателя и для оптимизации поведения в эксплуатации. Например, для синхронных двигателей не используется или не отображается (на ВОР/ИОР) коэффициент мощности (p0308).

Параметр:	0: Нет двигателя
	1: Асинхронный двигатель
	2: Синхр. двигатель
	10: 1LE1 асинхронный двигатель
	13: 1LG6 асинхронный двигатель
	14: 1хх1 асинхронный двигатель SIMOTICS FD
	17: 1LA7 асинхронный двигатель
	18: 1LA8 / 1PQ8 серия стандартных асинхронных двигателей
	19: 1LA9 асинхронный двигатель
	100: 1LE1 асинхронный двигатель

Зависимость: При изменении типа двигателя кодовый номер в p0301 при необходимости сбрасывается на 0.
При выборе типа двигателя серии 1LE1, 1LG6, 1LA7, 1LA8, 1LA9 параметры p0335, p0626, p0627 и p0628 тепловой модели двигателя предустанавливаются в зависимости от p0307 и p0311.

Осторожно: Если выбирается двигатель, отсутствующий в списках двигателей ($p0300 < 100$), то необходимо сбросить кодовый номер двигателя ($p0301 = 0$), если прежде был спараметрирован двигатель из списка двигателей.



Примеч: После первого запуска управляющего модуля или при сбросе на заводскую установку тип двигателя автоматический предустанавливается на асинхронный двигатель ($p0300 = 1$).

Если тип двигателя не выбирается ($p0300 = 0$), то выход из ввод привода в эксплуатацию невозможен.

p0301[0...n] Выбор кодового номера двигателя / Выбор кода двигат.

Ур. доступа: 2	Рассчитано -	Тип данн. Unsigned16
Изменяемо C(1, 3)	Нормализация: -	Динам. индекс MDS
Гр.ед.изм.: -	Выб.ед.изм.: -	Функц.план: -
Min	Max	Уст.по умолч.
0	65535	0

Описание: Параметр служит для выбора двигателя из списка параметров двигателя.
При изменении кодового номера (кроме как на значение 0) все параметры двигателя предустанавливаются из внутренних списков параметров.

Зависимость: Могут быть установлены только кодовые номера двигателей, соответствующие выбранному в p0300 типу двигателя.

См. также: p0300

Примеч: Кодовый номер двигателя может быть изменен только после выбора подходящего двигателя из списка в p0300.

При выборе двигателя из списка ($p0300 \geq 100$) выход из ввода привода в эксплуатацию возможен только после выбора кодового номера.

При переходе на двигатель не из списка необходимо сбросить кодовый номер двигателя ($p0301 = 0$).

p0304[0...n] Номинальное напряжение двигателя / U_ном. двигателя


Ур. доступа: 1	Рассчитано -	Тип данн. FloatingPoint32
Изменяемо C(1, 3)	Нормализация: -	Динам. индекс MDS
Гр.ед.изм.: -	Выб.ед.изм.: -	Функц.план: 6301, 6724
Min	Max	Уст.по умолч.
0 [Вэфф.]	20000 [Вэфф.]	0 [Вэфф.]

Описание: Установка ном. напряжения двигателя (шильдик).

Внимание: При выборе двигателя из списка (p0301) этот параметр предустанавливается автоматически и защищен от записи. Для отмены защиты от записи см. информацию в p0300.

Примеч: При вводе значения параметра учитывать способ подключения двигателя (звезда/треугольник).

После первого запуска управляющего модуля или восстановления заводской установки параметр предустанавливается в соответствии с силовой частью.

p0305[0...n]	Номинальный ток двигателя / I_ном. двигателя		
	Ур. доступа: 1	Рассчитано -	Тип данн. FloatingPoint32
	Изменяемо C(1, 3)	Нормализация: -	Динам. индекс MDS
	Гр.ед.изм.: -	Выб.ед.изм.: -	Функц.план: 6301
	Min	Max	Уст.по умолч.
	0.00 [Аэфф.]	10000.00 [Аэфф.]	0.00 [Аэфф.]
Описание:	Установка ном. тока двигателя (шилдик).		
Внимание:	При выборе двигателя из списка (p0301) этот параметр предустанавливается автоматически и защищен от записи. Для снятия защиты от записи см. информацию в p0300. Если p0305 изменяется при быстром вводе в эксплуатацию (p0010 = 1), то макс. ток p0640 соответственно предустанавливается.		
Примеч:	При вводе значения параметра учитывать способ подключения двигателя (звезда/треугольник). После первого запуска управляющего модуля или восстановления заводской установки параметр предустанавливается в соответствии с силовой частью.		
p0306[0...n]	Кол-во подключенных параллельно двигателей / Кол-во двиг.		
	Ур. доступа: 1	Рассчитано -	Тип данн. Unsigned8
	Изменяемо C(1, 3)	Нормализация: -	Динам. индекс MDS
	Гр.ед.изм.: -	Выб.ед.изм.: -	Функц.план: -
	Min	Max	Уст.по умолч.
	1	50	1
Описание:	Установка количества работающих параллельно двигателей с одним блоком данных двигателя. В зависимости от введенного кол-ва двигателей выполняется внутренний расчет эквивалентного двигателя. Для подключенных параллельно двигателей необходимо учитывать следующее: Данные шилдика вводятся только для одного двигателя: p0305, p0307 Следующие параметры также относятся только к одному двигателю: p0320, p0341, p0344, p0350 ... p0361 Все другие параметры учитывают эквивалентный двигатель (к примеру, r0331, r0333).		
Рекоменд.:	В случае включенных параллельно двигателей необходимо наличие внешней тепловой защиты для каждого отдельного двигателя.		
Зависимость:	См. также: r0331, r0370, r0373, r0374, r0376, r0377, r0382		
Осторожно:	Используемые для параллельного подключения двигатели должны быть одного типа и одного размера (идентичный заказной номер (MLFB)). Необходимо соблюдение правил монтажа для параллельного подключения двигателей! Кол-во установленных двигателей должно соответствовать количеству фактически подключенных по параллельной схеме двигателей. После изменения p0306 обязательно согласовать параметры регулирования (к примеру, посредством автоматического вычисления с p0340 = 1, p3900 > 0). Для включенных параллельно и не соединенных механически асинхронных двигателей действует: - Отдельный двигатель не может нагружаться больше точки опрокидывания.		
			
Внимание:	Если p0306 изменяется при быстром вводе в эксплуатацию (p0010 = 1), то макс. ток p0640 соответственно предустанавливается.		
Примеч:	В случае более 10 одинаковых включенных параллельно двигателей имеет смысл только работа с характеристикой U/f.		
p0307[0...n]	Ном. мощность двигателя / P_ном. двигателя		
	Ур. доступа: 1	Рассчитано -	Тип данн. FloatingPoint32
	Изменяемо C(1, 3)	Нормализация: -	Динам. индекс MDS
	Гр.ед.изм.: 14_6	Выб.ед.изм.: p0100	Функц.план: -
	Min	Max	Уст.по умолч.
	0.00 [кВт]	100000.00 [кВт]	0.00 [кВт]
Описание:	Установка ном. мощности двигателя (шилдик).		

Зависимость:	IEC-приводы (p0100 = 0): единица кВт NEMA-приводы (p0100 = 1): единица л.с. NEMA-приводы (p0100 = 2): единица кВт См. также: p0100
Внимание:	При выборе двигателя из списка (p0301) этот параметр предустанавливается автоматически и защищен от записи. Для отмены защиты от записи см. информацию в p0300.
Примеч:	После первого запуска управляющего модуля или восстановления заводской установки параметр предустанавливается в соответствии с силовой частью.

p0308[0...n]	Ном. коэффициент мощности двигателя / Ном.кос.фи двиг.		
	Ур. доступа: 1	Рассчитано -	Тип данн. FloatingPoint32
	Изменяемо C(1, 3)	Нормализация: -	Динам. индекс MDS
	Гр.ед.изм: -	Выб.ед.изм.: -	Функц.план: -
	Min	Max	Уст.по умолч.
	0.000	1.000	0.000
Описание:	Установка коэффициента ном. мощности двигателя (cos phi, шильдик). При значении параметра 0.000 происходит внутреннее вычисление коэффициента мощности и индикация его в r0332.		
Зависимость:	Параметр имеется только при p0100 = 0, 2. См. также: p0100, p0309, r0332		
Внимание:	При выборе двигателя из списка (p0301) этот параметр предустанавливается автоматически и защищен от записи. Для отмены защиты от записи см. информацию в p0300.		
Примеч:	Для синхронных двигателей (p0300 = 2xx) параметр не используется. После первого запуска управляющего модуля или восстановления заводской установки параметр предустанавливается в соответствии с силовой частью.		

p0309[0...n]	Ном. кпд двигателя / Ном. КПД двигателя		
	Ур. доступа: 1	Рассчитано -	Тип данн. FloatingPoint32
	Изменяемо C(1, 3)	Нормализация: -	Динам. индекс MDS
	Гр.ед.изм: -	Выб.ед.изм.: -	Функц.план: -
	Min	Max	Уст.по умолч.
	0.0 [%]	99.9 [%]	0.0 [%]
Описание:	Установка коэффициента ном. кпд двигателя (шильдик). При значении параметра 0.0 происходит внутреннее вычисление коэффициента мощности и индикация его в r0332.		
Зависимость:	Параметр отображается только для двигателей NEMA (p0100 = 1, 2). См. также: p0100, p0308, r0332		
Примеч:	Для синхронных двигателей параметр не используется.		

p0310[0...n]	Ном. частота двигателя / f_ном. двиг.		
PM230	Ур. доступа: 1	Рассчитано -	Тип данн. FloatingPoint32
PM240	Изменяемо C(1, 3)	Нормализация: -	Динам. индекс MDS, p0130
PM250, PM260	Гр.ед.изм: -	Выб.ед.изм.: -	Функц.план: 6301
	Min	Max	Уст.по умолч.
	0.00 [Гц]	650.00 [Гц]	0.00 [Гц]
Описание:	Установка ном. частоты двигателя (шильдик).		
Зависимость:	Число пар полюсов (r0313) автоматически вычисляется заново при изменении параметра (вместе с p0311), если r0314 = 0. Номинальная частота ограничивается до значений между 1.00 Гц и 650.00 Гц. См. также: p0311, r0313, p0314		
Внимание:	При выборе двигателя из списка (p0301) этот параметр предустанавливается автоматически и защищен от записи. Для снятия защиты от записи см. информацию в p0300. Если r0310 изменяется при быстром вводе в эксплуатацию (p0010 = 1), то скорость p1082, которая также относится к быстрому вводу в эксплуатацию, соответственно предустанавливается.		

2 Параметр

2.2 Список параметров

Примеч: После первого запуска управляющего модуля или заводской установки параметр предустанавливается в соответствии с силовой частью.

r0310[0...n]	Ном. частота двигателя / f_ном. двиг.		
PM330	Ур. доступа: 1	Рассчитано -	Тип данн. FloatingPoint32
	Изменяемо C(1, 3)	Нормализация: -	Динам. индекс MDS, p0130
	Гр.ед.изм: -	Выб.ед.изм.: -	Функц.план: 6301
	Min	Max	Уст.по умолч.
	0.00 [Гц]	103.00 [Гц]	0.00 [Гц]
Описание:	Установка ном. частоты двигателя (шильдик).		
Зависимость:	Число пар полюсов (r0313) автоматически вычисляется заново при изменении параметра (вместе с r0311), если r0314 = 0. Номинальная частота ограничивается до значений между 1.00 Гц и 100.00 Гц. См. также: r0311, r0313, r0314		
Внимание:	При выборе двигателя из списка (r0301) этот параметр предустанавливается автоматически и защищен от записи. Для снятия защиты от записи см. информацию в r0300. Если r0310 изменяется при быстром вводе в эксплуатацию (r0010 = 1), то скорость r1082, которая также относится к быстрому вводу в эксплуатацию, соответственно предустанавливается.		
Примеч:	После первого запуска управляющего модуля или заводской установки параметр предустанавливается в соответствии с силовой частью.		

r0311[0...n]	Номинальная скорость двигателя / n_ном. двиг.		
	Ур. доступа: 1	Рассчитано -	Тип данн. FloatingPoint32
	Изменяемо C(1, 3)	Нормализация: -	Динам. индекс MDS
	Гр.ед.изм: -	Выб.ед.изм.: -	Функц.план: -
	Min	Max	Уст.по умолч.
	0.0 [1/мин]	210000.0 [1/мин]	0.0 [1/мин]
Описание:	Установка ном. числа оборотов двигателя (шильдик). При r0311 = 0 ном. пробуксовка асинхронных двигателей вычисляется и индицируется в r0330. Правильный ввод ном. числа оборотов двигателя прежде всего необходим для управления Vektor и компенсации пробуксовки для управления U/f.		
Зависимость:	При изменении r0311 и при r0314 = 0 кол-во пар полюсов (r0313) автоматически вычисляется заново. См. также: r0310, r0313, r0314		
Внимание:	При выборе двигателя из списка (r0301) этот параметр предустанавливается автоматически и защищен от записи. Для снятия защиты от записи см. информацию в r0300. Если r0311 изменяется при быстром вводе в эксплуатацию (r0010 = 1), то скорость r1082, которая также относится к быстрому вводу в эксплуатацию, соответственно предустанавливается.		
Примеч:	После первого запуска управляющего модуля или заводской установки параметр предустанавливается в соответствии с силовой частью.		

r0313[0...n]	Двигатель, акт. число пар полюсов (или вычисленное) / Дв.ак.чис.пар пол.		
	Ур. доступа: 3	Рассчитано -	Тип данн. Unsigned16
	Изменяемо -	Нормализация: -	Динам. индекс MDS
	Гр.ед.изм: -	Выб.ед.изм.: -	Функц.план: 5300
	Min	Max	Уст.по умолч.
	-	-	-
Описание:	Индикация кол-ва пар полюсов двигателя. Значение используется для внутренних вычислений. r0313 = 1: 2-полюсный двигатель r0313 = 2: 4-полюсный двигатель, и т.д.		
Зависимость:	При r0314 > 0 введенное значение индицируется в r0313. При r0314 = 0 кол-во пар полюсов (r0313) автоматически вычисляется из ном. мощности (r0307), ном. частоты (r0310) и ном. числа оборотов (r0311). См. также: r0307, r0310, r0311, r0314		
Примеч:	Кол-во пар полюсов при автоматическом вычислении устанавливается на значение 2, если ном. число оборотов или ном. частоты равны нулю.		

p0314[0...n]	Двигатель - число пар полюсов / Двиг.чис.пар пол.		
	Ур. доступа: 4	Рассчитано -	Тип данн. Unsigned16
	Изменяемо C(1, 3)	Нормализация: -	Динам. индекс MDS
	Гр.ед.изм: -	Выб.ед.изм.: -	Функц.план: -
	Min	Max	Уст.по умолч.
	0	255	0
Описание:	Установка кол-ва пар полюсов двигателя. p0314 = 1: 2-полюсный двигатель p0314 = 2: 4-полюсный двигатель, и т.д.		
Зависимость:	При p0314 = 0 кол-во пар полюсов автоматически вычисляется из ном. частоты (p0310) и ном. числа оборотов (p0311) и индицируется в g0313.		
Внимание:	Если p0314 изменяется при быстром вводе в эксплуатацию (p0010 = 1), то макс. число оборотов p1082, которое также относится к быстрому вводу в эксплуатацию, предустанавливается соответственно. Для асинхронных двигателей ввод значения необходимо только тогда, когда вводятся номинальные параметры генератора и из-за этого получается негативная ном. пробуксовка. В этом случае кол-во пар полюсов в g0313 ниже на 1 и должно быть исправлено вручную.		
p0316[0...n]	Постоянная момента вращения двигателя / Двиг. кТ		
PM230	Ур. доступа: 3	Рассчитано -	Тип данн. FloatingPoint32
PM240	Изменяемо C(1, 3), U, T	Нормализация: -	Динам. индекс MDS, p0130
PM250, PM260	Гр.ед.изм: 28_1	Выб.ед.изм.: p0100	Функц.план: -
	Min	Max	Уст.по умолч.
	0.00 [Нм/А]	400.00 [Нм/А]	0.00 [Нм/А]
Описание:	Установка постоянной момента вращения синхронного двигателя. p0316 = 0: постоянная момента вращения вычисляется из данных двигателя. p0316 > 0: установленное значение используется как постоянная момента вращения.		
Внимание:	При выборе двигателя из списка (p0301) этот параметр предустанавливается автоматически и защищен от записи. Для отмены защиты от записи см. информацию в p0300.		
Примеч:	Для асинхронных двигателей (p0300 = 1xx) параметр не используется.		
p0320[0...n]	Ном. ток намагничивания/ток короткого замыкания двигателя / Двиг.ном.Иподмагн.		
	Ур. доступа: 3	Рассчитано -	Тип данн. FloatingPoint32
	Изменяемо C(3), U, T	Нормализация: -	Динам. индекс MDS
	Гр.ед.изм: -	Выб.ед.изм.: -	Функц.план: -
	Min	Max	Уст.по умолч.
	0.000 [Аэфф.]	5000.000 [Аэфф.]	0.000 [Аэфф.]
Описание:	Асинхронные двигатели: Установка ном. тока намагничивания двигателя. При p0320 = 0.000 происходит внутреннее вычисление тока намагничивания и индикация его в g0331. Синхронные двигатели: Установка ном. тока короткого замыкания двигателя.		
Внимание:	При выборе двигателя из списка (p0301) этот параметр предустанавливается автоматически и защищен от записи. Для отмены защиты от записи см. информацию в p0300.		
Примеч:	Ток намагничивания p0320 у асинхронных двигателей сбрасывается, если выход из быстрого ввода в эксплуатацию выполняется с p3900 > 0. Если ток намагничивания p0320 у асинхронных двигателей изменяется вне ввода в эксплуатацию (p0010 > 0), то основная индуктивность p0360 изменяется таким образом, что эдс g0337 остается постоянной.		

p0322[0...n]	Макс. число оборотов двигателя / n_макс. двиг.		
	Ур. доступа: 1	Рассчитано -	Тип данн. FloatingPoint32
	Изменяемо C(1, 3)	Нормализация: -	Динам. индекс MDS
	Гр.ед.изм.: -	Выб.ед.изм.: -	Функц.план: -
	Min	Max	Уст.по умолч.
	0.0 [1/мин]	210000.0 [1/мин]	0.0 [1/мин]
Описание:	Установка макс. числа оборотов двигателя.		
Зависимость:	См. также: p1082		
Внимание:	При выборе двигателя из списка (p0301) этот параметр предустанавливается автоматически и защищен от записи. Для снятия защиты от записи см. информацию в p0300. Если p0322 изменяется при быстром вводе в эксплуатацию (p0010 = 1), то скорость p1082, которая также относится к быстрому вводу в эксплуатацию, соответственно предустанавливается.		
Примеч:	При значении p0322 = 0 параметр не имеет значения.		
p0323[0...n]	Макс. ток двигателя / I_макс двигателя		
PM230	Ур. доступа: 1	Рассчитано -	Тип данн. FloatingPoint32
PM240	Изменяемо C(1, 3)	Нормализация: -	Динам. индекс MDS, p0130
PM250, PM260	Гр.ед.изм.: -	Выб.ед.изм.: -	Функц.план: -
	Min	Max	Уст.по умолч.
	0.00 [Аэфф.]	20000.00 [Аэфф.]	0.00 [Аэфф.]
Описание:	Установка макс. разрешенного тока двигателя (к примеру, ток размагничивания для синхронного двигателя).		
Внимание:	При выборе двигателя из списка (p0301) этот параметр предустанавливается автоматически и защищен от записи. Для снятия защиты от записи см. информацию в p0300. Если p0323 изменяется при быстром вводе в эксплуатацию (p0010 = 1), то макс. ток p0640 соответственно предустанавливается.		
Примеч:	Для асинхронных двигателей параметр не действует. Для синхронных двигателей параметр не действует, если вводится значение 0.0. Выбираемая пользователем граница тока вводится в p0640.		
p0325[0...n]	Ток идентификации положения полюса двигателя, 1-ая фаза / Дв.ID пол.1 1-фаза		
PM230	Ур. доступа: 3	Рассчитано -	Тип данн. FloatingPoint32
PM240	Изменяемо U, T	Нормализация: -	Динам. индекс MDS, p0130
PM250, PM260	Гр.ед.изм.: -	Выб.ед.изм.: -	Функц.план: -
	Min	Max	Уст.по умолч.
	0.000 [Аэфф.]	10000.000 [Аэфф.]	0.000 [Аэфф.]
Описание:	Установка тока для 1-ой фазы двухступенчатого метода для идентификации положения полюса. Ток 2-ой фазы устанавливается в p0329. Двухступенчатый метод выбирается с p1980 = 4, 5.		
Зависимость:	См. также: p0329, p1980		
Внимание:	При изменении кода двигателя (p0301) p0325 может быть не предустановлен. Предустановка p0325 может быть осуществлена через p0340 = 3.		
Примеч:	Значение автоматически предустанавливается при следующих событиях: - при p0325 = 0 и автоматическом вычислении параметров регулирования (p0340 = 1, 2, 3). - при быстром вводе в эксплуатацию (p3900 = 1, 2, 3).		
p0327[0...n]	Оптимальный угол нагрузки двигателя / Дв.phi_нагр.опт.		
PM230	Ур. доступа: 3	Рассчитано -	Тип данн. FloatingPoint32
PM240	Изменяемо C(3), U, T	Нормализация: -	Динам. индекс MDS, p0130
PM250, PM260	Гр.ед.изм.: -	Выб.ед.изм.: -	Функц.план: -
	Min	Max	Уст.по умолч.
	0.0 [°]	135.0 [°]	90.0 [°]
Описание:	Установка оптимального угла выбега ротора для синхронных двигателей с реактивным моментом. Угол выбега ротора измеряется ном. токе двигателя.		

Внимание: При выборе двигателя из списка (p0301) этот параметр предустанавливается автоматически и защищен от записи. Для отмены защиты от записи см. информацию в p0300.

Примеч: Для асинхронных двигателей этот параметр не имеет значения.
Для синхронных двигателей без реактивного момента должен быть установлен угол в 90 градусов.
Параметр сбрасывается при выходе из быстрого ввода в эксплуатацию с p3900 > 0, если не установлен двигатель из списка (p0300).

r0328[0...n]	Постоянная момента магнитного сопротивления двигателя / Дв. кТ_магн.сопр.		
PM230	Ур. доступа: 4	Рассчитано -	Тип данн. FloatingPoint32
PM240	Изменяемо C(3), U, T	Нормализация: -	Динам. индекс MDS, p0130
PM250, PM260	Гр.ед.изм.: -	Выб.ед.изм.: -	Функц.план: -
	Min	Max	Уст.по умолч.
	-1000.00 [мГн]	1000.00 [мГн]	0.00 [мГн]
Описание:	Установка постоянной реактивного момента для синхронных двигателей с реактивным моментом (к примеру, двигателей 1FE ...). Для асинхронных двигателей этот параметр не имеет значения.		
Внимание:	При выборе двигателя из списка (p0301) этот параметр предустанавливается автоматически и защищен от записи. Для отмены защиты от записи см. информацию в p0300.		
Примеч:	Для синхронных двигателей без реактивного момента должно быть установлено значение 0.		

r0329[0...n]	Ток идентификации положения полюса двигателя / Дв. PoIID ток		
PM230	Ур. доступа: 3	Рассчитано -	Тип данн. FloatingPoint32
PM240	Изменяемо C(3), U, T	Нормализация: -	Динам. индекс MDS, p0130
PM250, PM260	Гр.ед.изм.: -	Выб.ед.изм.: -	Функц.план: -
	Min	Max	Уст.по умолч.
	0.00 [Аэфф.]	10000.00 [Аэфф.]	0.00 [Аэфф.]
Описание:	Установка тока для идентификации положения полюсов (p1980 = 1). При двухступенчатом методе (p1980 = 4) здесь устанавливается ток для 2-й фазы. Ток для 1-й фазы устанавливается в p0325.		
Зависимость:	Для векторных приводов действует: Если макс. ток (p0323) не был спараметрирован, то p0329 ограничивается до ном. тока двигателя. См. также: p0325, p1980		
Внимание:	При выборе двигателя из списка (p0301) этот параметр предустанавливается автоматически и защищен от записи. Для отмены защиты от записи см. информацию в p0300.		

r0330[0...n]	Ном. пробуксовка двигателя / Ном. пробукс.двиг.		
	Ур. доступа: 3	Рассчитано -	Тип данн. FloatingPoint32
	Изменяемо -	Нормализация: -	Динам. индекс MDS
	Гр.ед.изм.: -	Выб.ед.изм.: -	Функц.план: -
	Min	Max	Уст.по умолч.
	- [Гц]	- [Гц]	- [Гц]
Описание:	Индикация ном. пробуксовки двигателя.		
Зависимость:	Ном. пробуксовка вычисляется из ном. частоты, ном. числа оборотов и числа пар полюсов. См. также: p0310, p0311, r0313		
Примеч:	Для синхронных двигателей (p0300 = 2xx) параметр не используется.		

r0331[0...n]	Актуальный ток возбуждения/ток короткого замыкания двигателя / Дв. Iнамаг.ном.акт.		
	Ур. доступа: 3	Рассчитано -	Тип данн. FloatingPoint32
	Изменяемо -	Нормализация: -	Динам. индекс MDS
	Гр.ед.изм.: -	Выб.ед.изм.: -	Функц.план: 6722
	Min	Max	Уст.по умолч.
	- [Аэфф.]	- [Аэфф.]	- [Аэфф.]
Описание:	Асинхронный двигатель:		

2 Параметр

2.2 Список параметров

Индикация ном. тока намагничивания из r0320.
При r0320 = 0 индицируется вычисленный ток намагничивания.
Синхронный двигатель:
индикация ном. тока короткого замыкания из r0320.

Зависимость: Если r0320 не вводится, то параметр вычисляется из параметров шильдика.

r0332[0...n]	Ном. коэффициент мощности двигателя / Ном.кос.фи двиг.		
Ур. доступа: 3	Рассчитано -	Тип данн. FloatingPoint32	
Изменяемо -	Нормализация: -	Динам. индекс MDS	
Гр.ед.изм: -	Выб.ед.изм.: -	Функц.план: -	
Min	Max	Уст.по умолч.	
-	-	-	

Описание: Индикация ном. коэффициента мощности для асинхронных двигателей.
Для двигателей IEC действует (r0100 = 0):
При r0308 = 0 индицируется вычисленный коэффициент мощности.
При r0308 > 0 индицируется это значение.
Для двигателей NEMA действует (r0100 = 1, 2):
При r0309 = 0 индицируется вычисленный коэффициент мощности.
При r0309 > 0 это значение пересчитывается в коэффициент мощности и индицируется.

Зависимость: Если r0308 не вводится, то параметр вычисляется из параметров шильдика.

Примеч: Для синхронных двигателей (r0300 = 2xx) параметр не используется.

r0333[0...n]	Номинальный момент двигателя / Двиг. M_ном.		
Ур. доступа: 3	Рассчитано -	Тип данн. FloatingPoint32	
Изменяемо -	Нормализация: -	Динам. индекс MDS	
Гр.ед.изм: 7_4	Выб.ед.изм.: r0100	Функц.план: -	
Min	Max	Уст.по умолч.	
- [Нм]	- [Нм]	- [Нм]	

Описание: Индикация ном. момента вращения двигателя.

Зависимость: Приводы IEC (r0100 = 0): единица нм
Приводы NEMA (r0100 = 1): единица фунт-сила-фут

Примеч: Для асинхронных двигателей r0333 вычисляется из r0307 и r0311.
Для синхронных двигателей r0333 вычисляется из r0305, r0316, r0327 и r0328.

r0335[0...n]	Тип охлаждения двигателя / Тип охл.двигателя		
Ур. доступа: 2	Рассчитано -	Тип данн. Integer16	
Изменяемо C(1, 3), T	Нормализация: -	Динам. индекс MDS	
Гр.ед.изм: -	Выб.ед.изм.: -	Функц.план: -	
Min	Max	Уст.по умолч.	
0	128	0	

Описание: Установка используемой системы охлаждения двигателя.

Параметр: 0: Самоохлаждение
1: Форсированное охлаждение
2: Жидкостное охлаждение
128: Нет вентилятора


Зависимость: Для двигателей серии 1LA7 (r0300) параметр предустанавливается в зависимости от r0307 и r0311.

Внимание: При выборе двигателя из списка (r0301) этот параметр предустанавливается автоматически и защищен от записи. Для отмены защиты от записи см. информацию в r0300.

Примеч: Параметр влияет на тепловую модель 3-х масс двигателя.
Двигатели серии 1LA7 типоразмера 56 работают без вентилятора.


r0337[0...n]	Ном. эдс двигателя / Ном. эдс двигателя		
	Ур. доступа: 4	Рассчитано -	Тип данн. FloatingPoint32
	Изменяемо -	Нормализация: -	Динам. индекс MDS
	Гр.ед.изм: -	Выб.ед.изм.: -	Функц.план: -
	Min	Max	Уст.по умолч.
	- [Вэфф.]	- [Вэфф.]	- [Вэфф.]
Описание:	Индикация номинальной эдс двигателя.		
Примеч:	ЭДС: электродвижущая сила		
r0340[0...n]	Автоматическое вычисление параметров двигателя/регулирования / Авт.выч.параметров		
	Ур. доступа: 2	Рассчитано -	Тип данн. Integer16
	Изменяемо C(3), T	Нормализация: -	Динам. индекс DDS, p0180
	Гр.ед.изм: -	Выб.ед.изм.: -	Функц.план: -
	Min	Max	Уст.по умолч.
	0	5	0
Описание:	Установка для автоматического вычисления параметров двигателя, также параметров управления и регулирования U/f из данных шильдика.		
Параметр:	0: Нет вычисления 1: Расчет выполнен 2: Расчет параметров схемы замещения 3: Расчет параметров регулирования 4: Расчет параметров регулятора 5: Расчет технологических ограничений и пороговых значений		
Внимание:	После изменения значения дальнейшее изменение параметров заблокировано и в r3996 отображается состояние. Изменение снова возможно при r3996 = 0. r0340 управляет следующими параметрами: r0340 = 1: --> все управляемые при r0340 = 2, 3, 4, 5 параметры --> p0341, p0342, p0344, p0612, p0640, p1082, p1231, p1232, p1333, p1349, p1611, p1654, p1726, p1825, p1828 ... p1832, p1909, p1959, p2000, p2001, p2002, p2003, p3927, p3928 r0340 = 2: --> p0350, p0354 ... p0360 --> p0625 (подходящий для p0350), p0626 ... p0628 r0340 = 3: --> все управляемые при r0340 = 4, 5 параметры --> p0346, p0347, p0622, p1320 ... p1327, p1582, p1584, p1616, p1755, p1756, p2178 r0340 = 4: --> p1290, p1292, p1293, p1338, p1339, p1340, p1341, p1345, p1346, p1461, p1463, p1464, p1465, p1470, p1472, p1703, p1715, p1717, p1740, p1756, p1764, p1767, p1780, p1781, p1783, p1785, p1786, p1795 r0340 = 5: --> p1037, p1038, p1520, p1521, p1530, p1531, p1570, p1580, p1574, p1802, p1803, p2140, p2142, p2148, p2150, p2161, p2162, p2163, p2164, p2170, p2175, p2177, p2194, p2390, p2392, p2393		
Примеч:	r0340 = 1 содержит вычисления r0340 = 2, 3, 4, 5. r0340 = 2 вычисляет параметры двигателя (p0350 ... p0360). r0340 = 3 содержит вычисления r0340 = 4, 5. r0340 = 4 вычисляет только параметры регулятора. r0340 = 5 вычисляет только ограничения регулятора. При выходе из быстрого ввода в эксплуатацию через r3900 > 0 автоматически вызывается r0340 = 1. В конце вычислений автоматически устанавливается r0340 = 0.		


p0341[0...n]	Момент инерции двигателя / Двиг. M_инерц.		
	Ур. доступа: 3	Рассчитано p0340 = 1	Тип данн. FloatingPoint32
	Изменяемо C(3), U, T	Нормализация: -	Динам. индекс MDS
	Гр.ед.изм: 25_1	Выб.ед.изм.: p0100	Функц.план: 5042, 5210, 6020, 6030, 6031
	Min	Max	Уст.по умолч.
	0.000000 [кгм ²]	100000.000000 [кгм ²]	0.000000 [кгм ²]
Описание:	Установка момента инерции двигателя (без нагрузки).		
Зависимость:	Приводы IEC (p0100 = 0): единица кг м ² Приводы NEMA (p0100 = 1): единица фунт фут ² Значение параметра включается вместе с p0342 в ном. пусковой период двигателя. См. также: p0342, r0345		
Внимание:	При выборе двигателя из списка (p0301) этот параметр предустанавливается автоматически и защищен от записи. Для отмены защиты от записи см. информацию в r0300.		
Примеч:	Результат p0341 * p0342 учитывается при автоматическом вычислении регулятора числа оборотов (p0340 = 4).		
p0342[0...n]	Соотношение момента инерции, общее к двигателю / Соотн.инерц.двиг.		
	Ур. доступа: 3	Рассчитано p0340 = 1	Тип данн. FloatingPoint32
	Изменяемо C(3), U, T	Нормализация: -	Динам. индекс MDS
	Гр.ед.изм: -	Выб.ед.изм.: -	Функц.план: 5042, 5210, 6020, 6030, 6031
	Min	Max	Уст.по умолч.
	1.000	10000.000	1.000
Описание:	Установка соотношения между общим моментом инерции/массой (нагрузка + двигатель) и только моментом инерции двигателя/массы (без нагрузки).		
Зависимость:	Тем самым, в комбинации с p0341 вычисляется ном. пусковой период двигателя для привода Vektor. См. также: p0341, r0345		
Примеч:	Результат p0341 * p0342 учитывается при автоматическом вычислении регулятора числа оборотов (p0340 = 4).		
r0343[0...n]	Ном. ток двигателя идентифицирован / Двиг I_ном идент		
	Ур. доступа: 4	Рассчитано -	Тип данн. FloatingPoint32
	Изменяемо -	Нормализация: -	Динам. индекс MDS
	Гр.ед.изм: -	Выб.ед.изм.: -	Функц.план: -
	Min	Max	Уст.по умолч.
	0.00 [Аэфф.]	10000.00 [Аэфф.]	- [Аэфф.]
Описание:	Индикация идентифицированного ном. тока двигателя.		
p0344[0...n]	Масса двигателя (для температурной модели двигателя) / Масса дв.темп.мод.		
	Ур. доступа: 3	Рассчитано p0340 = 1	Тип данн. FloatingPoint32
	Изменяемо C(3), T	Нормализация: -	Динам. индекс MDS
	Гр.ед.изм: 27_1	Выб.ед.изм.: p0100	Функц.план: -
	Min	Max	Уст.по умолч.
	0.0 [кг]	50000.0 [кг]	0.0 [кг]
Описание:	Установка массы двигателя.		
Зависимость:	Приводы IEC (p0100 = 0): единица кг Приводы NEMA (p0100 = 1): единица фунт		
Внимание:	При выборе двигателя из списка (p0301) этот параметр предустанавливается автоматически и защищен от записи. Для отмены защиты от записи см. информацию в r0300.		
Примеч:	Параметр влияет на модель 3-х масс асинхронного двигателя. Для синхронных двигателей (p0300 = 2xx) параметр не используется.		

r0345[0...n]	Ном. время запуска двигателя / Ном. вр.зап.двиг.		
Ур. доступа: 3	Рассчитано -	Тип данн.	FloatingPoint32
Изменяемо -	Нормализация: -	Динам. индекс	MDS
Гр.ед.изм: -	Выб.ед.изм.: -	Функц.план:	-
Min	Max	Уст.по умолч.	
- [с]	- [с]	- [с]	
Описание:	Индикация ном. пускового периода двигателя. Это время соответствует времени от состояния покоя до достижения ном. числа оборотов двигателя и ускорения с ном. моментом двигателя (r0333).		
Зависимость:	См. также: r0313, r0333, p0341, p0342		
r0346[0...n]	Время нарастания возбуждения двигателя / Двиг. t_возбужд.		
Ур. доступа: 3	Рассчитано p0340 = 1,3	Тип данн.	FloatingPoint32
Изменяемо C(3), U, T	Нормализация: -	Динам. индекс	MDS
Гр.ед.изм: -	Выб.ед.изм.: -	Функц.план:	-
Min	Max	Уст.по умолч.	
0.000 [с]	20.000 [с]	0.000 [с]	
Описание:	Установка времени нарастания возбуждения двигателя. При этом речь идет о времени ожидания между разрешением импульсов и разрешением задатчика интенсивности. В течение этого времени нарастает намагничивание асинхронного двигателя.		
Осторожно:	Асинхронный двигатель при недостаточном намагничивании под нагрузкой или при слишком сильных ускорениях может опрокинуться (см. указание).		
			
Примеч:	Параметр вычисляется через p0340 = 1, 3. Результат у асинхронных двигателей зависит от постоянной времени ротора (r0384). Слишком сильное сокращение этого времени может привести к недостаточному намагничиванию асинхронного двигателя. Это имеет место, если при намагничивании достигается граница тока. Для асинхронных двигателей параметр не может быть установлен на 0 с (внутреннее ограничение: 0.1 * r0384). Для синхронных двигателей с возбуждением от постоянных магнитов и векторного управления значение зависит от постоянной времени статора (r0386). Здесь оно определяет период для нарастания тока в режиме без датчика непосредственно после разрешения импульсов.		
r0347[0...n]	Время развозбуждения двигателя / Двиг. t_развозб.		
Ур. доступа: 3	Рассчитано p0340 = 1,3	Тип данн.	FloatingPoint32
Изменяемо C(3), U, T	Нормализация: -	Динам. индекс	MDS
Гр.ед.изм: -	Выб.ед.изм.: -	Функц.план:	-
Min	Max	Уст.по умолч.	
0.000 [с]	20.000 [с]	0.000 [с]	
Описание:	Установка времени размагничивания (для асинхронных двигателей) после блокировки импульсов инвертора. В течение этого времени ожидания импульсы инвертора не могут включаться.		
Примеч:	Параметр вычисляется через p0340 = 1, 3. Результат у асинхронных двигателей зависит от постоянной времени ротора (r0384). Слишком сильное сокращение этого времени может привести к недостаточному размагничиванию асинхронного двигателя и при последующем разрешении импульсов к току перегрузки (только при активированной функции рестарта на лету и вращающемся двигателе).		
r0350[0...n]	Холодное сопротивление статора двигателя / Двиг.R_статор хол.		
Ур. доступа: 3	Рассчитано p0340 = 1,2	Тип данн.	FloatingPoint32
Изменяемо C(3), U, T	Нормализация: -	Динам. индекс	MDS
Гр.ед.изм: -	Выб.ед.изм.: -	Функц.план:	-
Min	Max	Уст.по умолч.	
0.00000 [Ом]	2000.00000 [Ом]	0.00000 [Ом]	
Описание:	Установка сопротивления статора двигателя при температуре окружающей среды p0625 (фазовая переменная).		
Зависимость:	См. также: p0625, r1912		

Внимание: При выборе двигателя из списка (p0301) этот параметр предустанавливается автоматически и защищен от записи. Для отмены защиты от записи см. информацию в p0300.

Примеч: Система идентификации двигателя вычисляет сопротивление статора из общего сопротивления статора минус сопротивление кабеля (p0352).

p0352[0...n]	Сопротивление кабеля / R_кабель		
PM230	Ур. доступа: 3	Рассчитано -	Тип данн. FloatingPoint32
PM240	Изменяемо C(3), U, T	Нормализация: -	Динам. индекс MDS, p0130
PM250, PM260	Гр.ед.изм.: -	Выб.ед.изм.: -	Функц.план: -
	Min	Max	Уст.по умолч.
	0.00000 [Ом]	120.00000 [Ом]	0.00000 [Ом]
Описание:	Сопротивление силового кабеля между силовой частью и двигателем.		
Осторожно:	Сопротивление кабеля должно быть введено до идентификации данных двигателя. Если оно вводится позднее, то вычесть разницу, с которой был изменен p0352, из сопротивления статора p0350 или повторить идентификацию данных двигателя.		
			
Примеч:	Параметр влияет на температурную адаптацию сопротивления статора. Идентификация двигателя устанавливает сопротивление кабеля на 20 % от измеренного общего сопротивления, если p0352 на момент измерения стоит на нуле. Если p0352 не ноль, то значение вычисляется из измеренного общего сопротивления статора p0350. p0350 при этом мин. 10 % от измеренного значения. Сопротивление кабеля сбрасывается, если выход из быстрого ввода в эксплуатацию выполняется с p3900 > 0.		

p0352[0...n]	Сопротивление кабеля / R_кабель		
PM330	Ур. доступа: 3	Рассчитано -	Тип данн. FloatingPoint32
	Изменяемо C(3), U, T	Нормализация: -	Динам. индекс MDS, p0130
	Гр.ед.изм.: -	Выб.ед.изм.: -	Функц.план: -
	Min	Max	Уст.по умолч.
	0.00000 [Ом]	120.00000 [Ом]	0.00000 [Ом]
Описание:	Сопротивление силового кабеля между силовой частью и двигателем.		
Осторожно:	Сопротивление кабеля должно быть введено до идентификации данных двигателя. Если оно используется позднее, то вычесть разницу, с которой был изменен p0352, из сопротивления статора p0350 или повторить идентификацию данных двигателя.		
			
Примеч:	Параметр влияет на температурную адаптацию сопротивления статора. Идентификация двигателя устанавливает сопротивление кабеля на 20 % от измеренного общего сопротивления, если p0352 на момент измерения стоит на нуле. Если p0352 не ноль, то значение вычисляется из измеренного общего сопротивления статора p0350. p0350 при этом мин. 10 % от измеренного значения. Сопротивление кабеля сбрасывается, если выход из быстрого ввода в эксплуатацию выполняется с p3900 > 0.		

p0354[0...n]	Сопротивление ротора двигателя холодное / Двиг R_L холод		
	Ур. доступа: 3	Рассчитано p0340 = 1,2	Тип данн. FloatingPoint32
	Изменяемо C(3), U, T	Нормализация: -	Динам. индекс MDS
	Гр.ед.изм.: -	Выб.ед.изм.: -	Функц.план: 6727
	Min	Max	Уст.по умолч.
	0.00000 [Ом]	300.00000 [Ом]	0.00000 [Ом]
Описание:	Установка сопротивления ротора/вторичной части двигателя при температуре окружающей среды p0625. Значение параметра вычисляется автоматически с помощью модели двигателя (p0340 = 1, 2) или определяется через идентификацию данных двигателя (p1910).		
Зависимость:	См. также: p0625		
Внимание:	При выборе двигателя из списка (p0301) этот параметр предустанавливается автоматически и защищен от записи. Для отмены защиты от записи см. информацию в p0300.		
Примеч:	Для синхронных двигателей (p0300 = 2) параметр не используется.		

p0356[0...n]	Паразитная индуктивность статора двигателя / Двиг. L_параз.инд.		
	Ур. доступа: 3	Рассчитано p0340 = 1,2	Тип данн. FloatingPoint32
	Изменяемо C(3), U, T	Нормализация: -	Динам. индекс MDS
	Гр.ед.изм.: -	Выб.ед.изм.: -	Функц.план: -
	Min	Max	Уст.по умолч.
	0.00000 [мГн]	1000.00000 [мГн]	0.00000 [мГн]
Описание:	Асинхронный двигатель: установка паразитной индуктивности статора двигателя. Синхронный двигатель: установка шунтирующей индуктивности статора двигателя. Значение параметра вычисляется автоматически с помощью модели двигателя (p0340 = 1, 2) или определяется через идентификацию двигателя (p1910).		
Внимание:	При выборе двигателя из списка (p0301) этот параметр предустанавливается автоматически и защищен от записи. Для отмены защиты от записи см. информацию в p0300.		
Примеч:	Если паразитная индуктивность статора (p0356) у асинхронных двигателей изменяется вне ввода в эксплуатацию (p0010 > 0), то основная индуктивность (p0360) согласуется автоматически согласно новой эдс (r0337). После рекомендуется повторить измерение характеристики насыщения (p1960). У синхронных двигателей с возбуждением постоянными магнитами (p0300 = 2) это ненасыщенное значение и поэтому действует идеально при малом токе.		
p0357[0...n]	Индуктивность статора двигателя, ось d / Двиг L_стат d		
PM230	Ур. доступа: 3	Рассчитано p0340 = 1,2	Тип данн. FloatingPoint32
PM240	Изменяемо C(3), U, T	Нормализация: -	Динам. индекс MDS, p0130
PM250, PM260	Гр.ед.изм.: -	Выб.ед.изм.: -	Функц.план: -
	Min	Max	Уст.по умолч.
	0.00000 [мГн]	1000.00000 [мГн]	0.00000 [мГн]
Описание:	Установка последовательной индуктивности статора синхронного двигателя. Значение параметра вычисляется автоматически с помощью модели двигателя (p0340 = 1, 2) или определяется через идентификацию двигателя (p1910).		
Примеч:	У синхронных двигателей с возбуждением от постоянных магнитов (p0300=2) это ненасыщенное значение, являющееся идеальным для малого тока.		
p0358[0...n]	Паразитная индуктивность ротора двигателя / Двиг L_Лпаразит		
	Ур. доступа: 3	Рассчитано p0340 = 1,2	Тип данн. FloatingPoint32
	Изменяемо C(3), U, T	Нормализация: -	Динам. индекс MDS
	Гр.ед.изм.: -	Выб.ед.изм.: -	Функц.план: 6727
	Min	Max	Уст.по умолч.
	0.00000 [мГн]	1000.00000 [мГн]	0.00000 [мГн]
Описание:	Установка паразитной индуктивности ротора/вторичной части двигателя. Значение параметра вычисляется автоматически с помощью модели двигателя (p0340 = 1, 2) или определяется через идентификацию двигателя (p1910).		
Внимание:	При выборе двигателя из списка (p0301) этот параметр предустанавливается автоматически и защищен от записи. Для отмены защиты от записи см. информацию в p0300.		
Примеч:	если паразитная индуктивность ротора (p0358) у асинхронных двигателей изменяется вне ввода в эксплуатацию (p0010 > 0), то основная индуктивность (p0360) автоматически согласуется по новой эдс (r0337). После рекомендуется повторить измерение характеристики насыщения (p1960).		
p0360[0...n]	Основная индуктивность двигателя / Двиг. Lh		
	Ур. доступа: 3	Рассчитано p0340 = 1,2	Тип данн. FloatingPoint32
	Изменяемо C(3), U, T	Нормализация: -	Динам. индекс MDS
	Гр.ед.изм.: -	Выб.ед.изм.: -	Функц.план: 6727
	Min	Max	Уст.по умолч.
	0.00000 [мГн]	10000.00000 [мГн]	0.00000 [мГн]
Описание:	Установка основной индуктивности двигателя. Значение параметра вычисляется автоматически с помощью модели двигателя (p0340 = 1, 2) или определяется через идентификацию двигателя (p1910).		

Внимание: При выборе двигателя из списка (p0301) этот параметр предустанавливается автоматически и защищен от записи. Для отмены защиты от записи см. информацию в p0300.
Примеч: Для синхронных двигателей (p0300 = 2) параметр не используется.

p0362[0...n]		Характеристика насыщения двигателя - поток 1 / Насыщ.двиг.поток 1		
Ур. доступа: 4	Рассчитано -	Тип данн. FloatingPoint32		
Изменяемо C(3), U, T	Нормализация: -	Динам. индекс MDS		
Гр.ед.изм.: -	Выб.ед.изм.: -	Функц.план: 6723, 6726		
Min	Max	Уст.по умолч.		
10.0 [%]	800.0 [%]	60.0 [%]		
Описание:	Характеристика насыщения (поток как функция тока возбуждения) определяется через 4 точки. Этот параметр указывает координату у (поток) для 1-ой пары значений характеристики. Устанавливает первое значение потока характеристики насыщения в [%] относительно ном. потока двигателя (100 %).			
Зависимость:	Для значений потока действует: p0362 < p0363 < p0364 < p0365 См. также: p0366			
Примеч:	Для асинхронных двигателей p0362 = 100 % соответствует ном. потоку двигателя. Параметр сбрасывается при выходе из быстрого ввода в эксплуатацию с p3900 > 0, если не установлен списочный двигатель (p0300).			

p0363[0...n]		Характеристика насыщения двигателя - поток 2 / Насыщ.двиг.поток 2		
Ур. доступа: 4	Рассчитано -	Тип данн. FloatingPoint32		
Изменяемо C(3), U, T	Нормализация: -	Динам. индекс MDS		
Гр.ед.изм.: -	Выб.ед.изм.: -	Функц.план: 6723, 6726		
Min	Max	Уст.по умолч.		
10.0 [%]	800.0 [%]	85.0 [%]		
Описание:	Характеристика насыщения (поток как функция тока возбуждения) определяется через 4 точки. Этот параметр указывает координату у (поток) для 2-ой пары значений характеристики. Устанавливает второе значение потока характеристики насыщения в [%] относительно ном. потока двигателя (100 %).			
Зависимость:	Для значений потока действует: p0362 < p0363 < p0364 < p0365 См. также: p0367			
Примеч:	Для асинхронных двигателей p0363 = 100 % соответствует ном. потоку двигателя. Параметр сбрасывается при выходе из быстрого ввода в эксплуатацию с p3900 > 0, если не установлен списочный двигатель (p0300).			

p0364[0...n]		Характеристика насыщения двигателя - поток 3 / Насыщ.двиг.поток 3		
Ур. доступа: 4	Рассчитано -	Тип данн. FloatingPoint32		
Изменяемо C(3), U, T	Нормализация: -	Динам. индекс MDS		
Гр.ед.изм.: -	Выб.ед.изм.: -	Функц.план: 6723, 6726		
Min	Max	Уст.по умолч.		
10.0 [%]	800.0 [%]	115.0 [%]		
Описание:	Характеристика насыщения (поток как функция тока возбуждения) определяется через 4 точки. Этот параметр указывает координату у (поток) для 3-ей пары значений характеристики. Устанавливает третье значение потока характеристики насыщения в [%] относительно ном. потока двигателя (100 %).			
Зависимость:	Для значений потока действует: p0362 < p0363 < p0364 < p0365 См. также: p0368			
Примеч:	Для асинхронных двигателей p0364 = 100 % соответствует ном. потоку двигателя. Параметр сбрасывается при выходе из быстрого ввода в эксплуатацию с p3900 > 0, если не установлен списочный двигатель (p0300).			

p0365[0...n]	Характеристика насыщения двигателя - поток 4 / Насыщ.двиг.поток 4		
	Ур. доступа: 4	Рассчитано -	Тип данн. FloatingPoint32
	Изменяемо C(3), U, T	Нормализация: -	Динам. индекс MDS
	Гр.ед.изм.: -	Выб.ед.изм.: -	Функц.план: 6723, 6726
	Min 10.0 [%]	Max 800.0 [%]	Уст.по умолч. 125.0 [%]
Описание:	Характеристика насыщения (поток как функция тока возбуждения) определяется через 4 точки. Этот параметр указывает координату y (поток) для 4-ой пары значений характеристики. Устанавливает четвертое значение потока характеристики насыщения в [%] относительно ном. потока двигателя (100 %).		
Зависимость:	Для значений потока действует: p0362 < p0363 < p0364 < p0365 См. также: p0369		
Примеч:	Для асинхронных двигателей p0365 = 100 % соответствует ном. потоку двигателя. Параметр сбрасывается при выходе из быстрого ввода в эксплуатацию с p3900 > 0, если не установлен списочный двигатель (p0300).		
p0366[0...n]	Характеристика насыщения двигателя - I_намагн 1 / Насыщ.двиг.I_маг.1		
	Ур. доступа: 4	Рассчитано -	Тип данн. FloatingPoint32
	Изменяемо C(3), U, T	Нормализация: -	Динам. индекс MDS
	Гр.ед.изм.: -	Выб.ед.изм.: -	Функц.план: 6723, 6726
	Min 5.0 [%]	Max 800.0 [%]	Уст.по умолч. 50.0 [%]
Описание:	Характеристика насыщения (поток как функция тока возбуждения) определяется через 4 точки. Этот параметр указывает координату x (ток возбуждения) для 1-ой пары значений характеристики. Устанавливает первый ток возбуждения характеристики насыщения в [%] относительно ном. тока возбуждения (r0331).		
Зависимость:	Для токов возбуждения действует: p0366 < p0367 < p0368 < p0369 См. также: p0362		
Примеч:	Параметр сбрасывается при выходе из быстрого ввода в эксплуатацию с p3900 > 0, если не установлен двигатель из списка (p0300).		
p0367[0...n]	Характеристика насыщения двигателя - I_намагн 2 / Насыщ.двиг.I_маг.2		
	Ур. доступа: 4	Рассчитано -	Тип данн. FloatingPoint32
	Изменяемо C(3), U, T	Нормализация: -	Динам. индекс MDS
	Гр.ед.изм.: -	Выб.ед.изм.: -	Функц.план: 6723, 6726
	Min 5.0 [%]	Max 800.0 [%]	Уст.по умолч. 75.0 [%]
Описание:	Характеристика насыщения (поток как функция тока возбуждения) определяется через 4 точки. Этот параметр указывает координату x (ток возбуждения) для 2-ой пары значений характеристики. Устанавливает второй ток возбуждения характеристики насыщения в [%] относительно ном. тока возбуждения (r0331).		
Зависимость:	Для токов возбуждения действует: p0366 < p0367 < p0368 < p0369 См. также: p0363		
Примеч:	Параметр сбрасывается при выходе из быстрого ввода в эксплуатацию с p3900 > 0, если не установлен двигатель из списка (p0300).		

p0368[0...n]	Характеристика насыщения двигателя - I_намагн 3 / Насыщ.двиг.I_маг.3		
	Ур. доступа: 4	Рассчитано -	Тип данн. FloatingPoint32
	Изменяемо C(3), U, T	Нормализация: -	Динам. индекс MDS
	Гр.ед.изм: -	Выб.ед.изм.: -	Функц.план: 6723, 6726
	Min	Max	Уст.по умолч.
	5.0 [%]	800.0 [%]	150.0 [%]
Описание:	Характеристика насыщения (поток как функция тока возбуждения) определяется через 4 точки. Этот параметр указывает координату x (ток возбуждения) для 3-ей пары значений характеристики. Устанавливает третий ток возбуждения характеристики насыщения в [%] относительно ном. тока возбуждения (r0331).		
Зависимость:	Для токов возбуждения действует: r0366 < r0367 < r0368 < r0369 См. также: r0364		
Примеч:	Параметр сбрасывается при выходе из быстрого ввода в эксплуатацию с r3900 > 0, если не установлен двигатель из списка (r0300).		
p0369[0...n]	Характеристика насыщения двигателя - I_намагн 4 / Насыщ.двиг.I_маг.4		
	Ур. доступа: 4	Рассчитано -	Тип данн. FloatingPoint32
	Изменяемо C(3), U, T	Нормализация: -	Динам. индекс MDS
	Гр.ед.изм: -	Выб.ед.изм.: -	Функц.план: 6723, 6726
	Min	Max	Уст.по умолч.
	5.0 [%]	800.0 [%]	210.0 [%]
Описание:	Характеристика насыщения (поток как функция тока возбуждения) определяется через 4 точки. Этот параметр указывает координату x (ток возбуждения) для 4-ой пары значений характеристики. Устанавливает четвертый ток возбуждения характеристики насыщения в [%] относительно ном. тока возбуждения (r0331).		
Зависимость:	Для токов возбуждения действует: r0366 < r0367 < r0368 < r0369 См. также: r0365		
Примеч:	Параметр сбрасывается при выходе из быстрого ввода в эксплуатацию с r3900 > 0, если не установлен двигатель из списка (r0300).		
r0370[0...n]	Холодное сопротивление статора двигателя / Двиг.R_статор хол.		
	Ур. доступа: 4	Рассчитано -	Тип данн. FloatingPoint32
	Изменяемо -	Нормализация: -	Динам. индекс MDS
	Гр.ед.изм: -	Выб.ед.изм.: -	Функц.план: -
	Min	Max	Уст.по умолч.
	- [Ом]	- [Ом]	- [Ом]
Описание:	Индикация сопротивления статора двигателя при внешней температуре r0625. Значение не содержит сопротивления кабеля.		
Зависимость:	См. также: r0625		
r0372[0...n]	Сопротивление кабеля / Двиг. R_кабель		
	Ур. доступа: 4	Рассчитано -	Тип данн. FloatingPoint32
	Изменяемо -	Нормализация: -	Динам. индекс MDS
	Гр.ед.изм: -	Выб.ед.изм.: -	Функц.план: -
	Min	Max	Уст.по умолч.
	- [Ом]	- [Ом]	- [Ом]
Описание:	Индикация суммы сопротивления кабеля между силовой частью и двигателем, а также внутреннего сопротивления преобразователя.		
Зависимость:	См. также: r0238, r0352		

r0373[0...n]	Ном. сопротивление статора двигателя / Двиг.R_статор ном.		
Ур. доступа: 4	Рассчитано -	Тип данн. FloatingPoint32	
Изменяемо -	Нормализация: -	Динам. индекс MDS	
Гр.ед.изм: -	Выб.ед.изм.: -	Функц.план: -	
Min	Max	Уст.по умолч.	
- [Ом]	- [Ом]	- [Ом]	
Описание:	Индикация ном. сопротивления статора двигателя при ном. температуре (сумма из r0625 и r0627).		
Зависимость:	См. также: r0627		
Примеч:	Для синхронных двигателей (r0300 = 2xx) параметр не используется.		
r0374[0...n]	Сопротивление ротора двигателя холодное / Двиг R_L холод		
Ур. доступа: 4	Рассчитано -	Тип данн. FloatingPoint32	
Изменяемо -	Нормализация: -	Динам. индекс MDS	
Гр.ед.изм: -	Выб.ед.изм.: -	Функц.план: -	
Min	Max	Уст.по умолч.	
- [Ом]	- [Ом]	- [Ом]	
Описание:	Индикация сопротивления ротора двигателя при внешней температуре r0625.		
Зависимость:	См. также: r0625		
Примеч:	Для синхронных двигателей (r0300 = 2xx) параметр не используется.		
r0376[0...n]	Ном. сопротивление ротора двигателя / Двиг. ном.R_ротор		
Ур. доступа: 4	Рассчитано -	Тип данн. FloatingPoint32	
Изменяемо -	Нормализация: -	Динам. индекс MDS	
Гр.ед.изм: -	Выб.ед.изм.: -	Функц.план: -	
Min	Max	Уст.по умолч.	
- [Ом]	- [Ом]	- [Ом]	
Описание:	Индикация ном. сопротивления ротора двигателя при ном. температуре. При этом ном. температура является суммой r0625 и r0628.		
Зависимость:	См. также: r0628		
Примеч:	Для синхронных двигателей (r0300 = 2xx) параметр не используется.		
r0377[0...n]	Общая паразитная индуктивность двигателя / Двиг. L_параз.общ.		
Ур. доступа: 4	Рассчитано -	Тип данн. FloatingPoint32	
Изменяемо -	Нормализация: -	Динам. индекс MDS	
Гр.ед.изм: -	Выб.ед.изм.: -	Функц.план: -	
Min	Max	Уст.по умолч.	
- [мГн]	- [мГн]	- [мГн]	
Описание:	Индикация паразитной индуктивности статора двигателя вкл. дроссель двигателя (r0233).		
r0382[0...n]	Основная индуктивность двигателя преобразованная / Двиг L_H преобраз.		
Ур. доступа: 4	Рассчитано -	Тип данн. FloatingPoint32	
Изменяемо -	Нормализация: -	Динам. индекс MDS	
Гр.ед.изм: -	Выб.ед.изм.: -	Функц.план: -	
Min	Max	Уст.по умолч.	
- [мГн]	- [мГн]	- [мГн]	
Описание:	Индикация основной индуктивности двигателя.		
Примеч:	Для синхронных двигателей (r0300 = 2xx) параметр не используется.		

r0384[0...n]	Пост. времени ротора двигателя/пост. времени демпфирования оси d / Двиг.Т_рот./Т_Dd		
	Ур. доступа: 3	Рассчитано -	Тип данн. FloatingPoint32
	Изменяемо -	Нормализация: -	Динам. индекс MDS
	Гр.ед.изм: -	Выб.ед.изм.: -	Функц.план: 6722
	Min	Max	Уст.по умолч.
	- [мс]	- [мс]	- [мс]
Описание:	Индикация постоянной времени ротора.		
Примеч:	Для синхронных двигателей параметр не используется. Значение вычисляется из суммы индуктивностей со стороны ротора (p0358, p0360), разделенную на сопротивление ротора (p0354). Температурная адаптация сопротивления ротора для асинхронных двигателей при этом не учитывается.		
r0386[0...n]	Постоянная времени рассеивания статора двигателя / Двиг.Т_рас.статора		
	Ур. доступа: 4	Рассчитано -	Тип данн. FloatingPoint32
	Изменяемо -	Нормализация: -	Динам. индекс MDS
	Гр.ед.изм: -	Выб.ед.изм.: -	Функц.план: -
	Min	Max	Уст.по умолч.
	- [мс]	- [мс]	- [мс]
Описание:	Индикация постоянной времени рассеивания статора.		
Примеч:	Значение вычисляется из суммы всех паразитных индуктивностей (p0233, p0356, p0358), поделенной на сумму всех сопротивлений двигателя (p0350, p0352, p0354). Температурная адаптация сопротивлений при этом не учитывается.		
r0395[0...n]	Актуальное сопротивление статора / R_статор акт.		
	Ур. доступа: 3	Рассчитано -	Тип данн. FloatingPoint32
	Изменяемо -	Нормализация: -	Динам. индекс MDS
	Гр.ед.изм: -	Выб.ед.изм.: -	Функц.план: -
	Min	Max	Уст.по умолч.
	- [Ом]	- [Ом]	- [Ом]
Описание:	Индикация актуального сопротивления статора (значение фазы). Параметр содержит и не зависящее от температуры сопротивление кабеля.		
Зависимость:	У асинхронных двигателей параметр управляется и через тепловую модель двигателя. См. также: p0350, p0352, p0620		
Примеч:	Только сопротивление статора (в активном блоке данных двигателя) зависит от температуры статора тепловой модели двигателя.		
r0396[0...n]	Актуальное сопротивление ротора / R_ротатор акт.		
	Ур. доступа: 3	Рассчитано -	Тип данн. FloatingPoint32
	Изменяемо -	Нормализация: -	Динам. индекс MDS
	Гр.ед.изм: -	Выб.ед.изм.: -	Функц.план: 6730
	Min	Max	Уст.по умолч.
	- [Ом]	- [Ом]	- [Ом]
Описание:	Индикация текущего сопротивления ротора (значение фазы). Параметр управляется через модель температуры двигателя.		
Зависимость:	См. также: p0354, p0620		
Примеч:	Только сопротивление статора (в активном блоке данных двигателя, зависит от температуры статора тепловой модели двигателя). Этот параметр не используется для синхронных двигателей (p0300 = 2xx).		

p0500	Технологическое использование (приложение) / Технич. назначение		
PM230	Ур. доступа: 4	Рассчитано -	Тип данн. Integer16
	Изменяемо C(1, 5), T	Нормализация: -	Динам. индекс -
	Гр.ед.изм: -	Выб.ед.изм.: -	Функц.план: -
	Min	Max	Уст.по умолч.
	3	3	3
Описание:	Установка технологического приложения. Параметр влияет на вычисление параметров управления и регулирования, которое, к примеру, запускается через r0340 = 5.		
Параметр:	3: Насосы и вентиляторы, оптимизация КПД		
Внимание:	При установке технологического приложения при вводе в эксплуатацию (p0010 = 1, 5, 30) на p0500 = 0 ... 3, режим работы (r1300) предустанавливается соответственно.		
Примеч:	Вычисление зависящих от технологического приложения параметров может быть вызвано следующим образом: - При выходе из быстрого ввода в эксплуатацию посредством r3900 > 0 - При записи r0340 = 1, 3, 5 При p0500 = 3 и иницировании вычисления устанавливаются следующие параметры: - r1574 = 2 В - r1580 = 80 % (оптимизация КПД) - r1750.2 = 1: регулирование без датчика асинхронного двигателя действует до частоты ноль. - r1802 = 10 (RZM/FLB с перемодуляцией и снижением глубины модуляции выше 57 Гц) - r1803 = 115 %		
p0500	Технологическое использование (приложение) / Технич. назначение		
PM240	Ур. доступа: 2	Рассчитано -	Тип данн. Integer16
PM250, PM260	Изменяемо C(1, 5), T	Нормализация: -	Динам. индекс -
	Гр.ед.изм: -	Выб.ед.изм.: -	Функц.план: -
	Min	Max	Уст.по умолч.
	0	3	0
Описание:	Установка технологического приложения. Параметр влияет на вычисление параметров управления и регулирования, которое, к примеру, запускается через r0340 = 5.		
Параметр:	0: Стандартный привод 1: Насосы и вентиляторы 2: Регулирование без датчика до f = 0 (пассивные нагрузки) 3: Насосы и вентиляторы, оптимизация КПД		
Внимание:	При установке технологического приложения при вводе в эксплуатацию (p0010 = 1, 5, 30) на p0500 = 0 ... 3, режим работы (r1300) предустанавливается соответственно.		
Примеч:	Вычисление зависящих от технологического приложения параметров может быть вызвано следующим образом: - При выходе из быстрого ввода в эксплуатацию посредством r3900 > 0 - При записи r0340 = 1, 3, 5 При p0500 = 0, 5 и иницировании вычисления устанавливаются следующие параметры: - r1574 = 10 В - r1611 = 80 % (только p0500 = 5) - r1750.2 = 0 - r1802 = 4 (RZM/FLB без перерегулирования) (PM240: r1802 = 0, PM260: r1802 = 2) - r1803 = 106 % (PM260: r1803 = 103 %) При p0500 = 1 и иницировании вычисления устанавливаются следующие параметры: - r1574 = 2 В - r1750.2 = 0 - r1802 = 4 (RZM/FLB без перерегулирования) (PM240: r1802 = 0) - r1803 = 106 % (PM260: r1803 = 103 %)		

При $r0500 = 2$ и иницировании вычисления устанавливаются следующие параметры:

- $r1574 = 2$ В (синхронный двигатель с независимым возбуждением: 4 В)
- $r1750.2 = 1$
- $r1802 = 4$ (RZM/FLB без перерегулирования) (PM240: $r1802 = 0$)
- $r1803 = 106$ % (PM260: $r1803 = 103$ %)

При $r0500 = 3$ и иницировании вычисления устанавливаются следующие параметры:

- $r1574 = 2$ В
- $r1750.2 = 1$
- $r1802 = 4$ (RZM/FLB без перерегулирования) (PM240: $r1802 = 0$)
- $r1803 = 106$ % (PM260: $r1803 = 103$ %)

По $r1750$:

Установка $r1750$ релевантна только для асинхронных двигателей.


$r1750.2 = 1$: регулирование без датчика асинхронного двигателя действует до частоты ноль.

Этот режим работы возможен для пассивных нагрузок. К ним относятся приложения, в которых нагрузка не создает генераторного момента вращения при старте и двигатель при запрете импульсов достигает состояния покоя самостоятельно.

По $r1802 / r1803$:

$r1802$ и $r1803$ изменяются во всех случаях только тогда, когда не выбран синусный выходной фильтр ($r0230 = 3, 4$).

r0500	Технологическое использование (приложение) / Технич. назначение		
PM330	Ур. доступа: 2	Рассчитано -	Тип данн. Integer16
	Изменяемо C(1, 5), T	Нормализация: -	Динам. индекс -
	Гр.ед.изм.: -	Выб.ед.изм.: -	Функц.план: -
	Min	Max	Уст.по умолч.
	1	3	3
Описание:	Установка технологического приложения. Параметр влияет на вычисление параметров управления и регулирования, которое, к примеру, запускается через $r0340 = 5$.		
Параметр:	1: Насосы и вентиляторы 3: Насосы и вентиляторы, оптимизация КПД		
Внимание:	При установке технологического приложения при вводе в эксплуатацию ($r0010 = 1, 5, 30$) на $r0500 = 0 \dots 3$, режим работы ($r1300$) предустанавливается соответственно.		
Примеч:	Вычисление зависящих от технологического приложения параметров может быть вызвано следующим образом: - При выходе из быстрого ввода в эксплуатацию посредством $r3900 > 0$ - При записи $r0340 = 1, 3, 5$ При $r0500 = 1$ и иницировании вычисления устанавливаются следующие параметры: - $r1570 = 100$ % - $r1580 = 0$ % (без оптимизации КПД) - $r1574 = 2$ В - $r1750.2 = 0$ - $r1802 = 9$ или 19 (оптимизированная импульсная последовательность при $r0300 = 14$) - $r1803 = 106$ % При $r0500 = 3$ и иницировании вычисления устанавливаются следующие параметры: - $r1570 = 103$ % (Flussanhebung bei Volllast) - $r1580 = 100$ % (оптимизация КПД) - $r1574 = 2$ В - $r1750.2 = 1$: регулирование без датчика асинхронного двигателя действует до частоты ноль. - $r1802 = 9$ или 19 (оптимизированная импульсная последовательность при $r0300 = 14$) - $r1803 = 106$ %		

p0505	Выбор системы единиц / Выбор сист.единиц		
	Ур. доступа: 1	Рассчитано -	Тип данн. Integer16
	Изменяемо C(5)	Нормализация: -	Динам. индекс -
	Гр.ед.изм: -	Выб.ед.изм.: -	Функц.план: -
	Min	Max	Уст.по умолч.
	1	4	1
Описание:	Установка актуальной системы единиц.		
Параметр:	1: Система единиц СИ 2: Система единиц Относительная/СИ 3: Американская система единиц 4: Система единиц Относительная/США		
Зависимость:	Параметр может быть изменен только в офлайновом проекте с помощью ПО для ввода в эксплуатацию.		
Осторожно:	Если после выбора относительного представления некоторые исходные параметры (к примеру, p2000) изменяются, то физическое значение некоторых параметров регулирования также согласуется. Из-за этого может измениться характеристика регулирования (см. p1576, p1621, p1744, p1752, p1755 и p1609, p1612, p1619, p1620).		
			
Примеч:	Исходными параметрами для системы единиц %, к примеру, являются p2000 ... p2004. Они индексируются, в зависимости от выбора, с единицами SI или US.		
p0573	Заблокировать автоматическое вычисление исходного значения / Блокир. вычисление		
	Ур. доступа: 3	Рассчитано -	Тип данн. Integer16
	Изменяемо U, T	Нормализация: -	Динам. индекс -
	Гр.ед.изм: -	Выб.ед.изм.: -	Функц.план: -
	Min	Max	Уст.по умолч.
	0	1	0
Описание:	Установка для блокировки вычисления исходных параметров (к примеру, p2000) при автоматическом вычислении параметров двигателя и регулирования (p0340, p3900).		
Параметр:	0: Нет 1: Да		
Внимание:	Блокировка вычисления исходного значения отменяется, если вводятся новые параметры двигателя (к примеру, p0305) и имеется только один блок данных привода (p0180 = 1). Этот случай соответствует первичному вводу в эксплуатацию. После расчета параметров двигателя и регулирования (см. p0340, p3900) блокировка вычисления исходного значения снова активируется автоматически.		
Примеч:	По значению 0: Автоматическое вычисление (p0340, p3900) заменяет исходные параметры. По значению 1: Автоматическое вычисление (p0340, p3900) не заменяет исходные параметры.		
p0595	Выбор технологической единицы / Выбор техн.единицы		
	Ур. доступа: 1	Рассчитано -	Тип данн. Integer16
	Изменяемо C(5)	Нормализация: -	Динам. индекс -
	Гр.ед.изм: -	Выб.ед.изм.: -	Функц.план: -
	Min	Max	Уст.по умолч.
	1	46	1
Описание:	Выбор единицы для параметров технологического регулятора. При p0595 = 1, 2 установленное в p0596 опорное значение не действует.		
Параметр:	1: % 2: 1 относительно безразмерно 3: бар 4: °C 5: Па 6: л/сек		

7:	м3/сек
8:	л/мин
9:	м3/мин
10:	л/ч
11:	м3/ч
12:	кг/сек
13:	кг/мин
14:	кг/ч
15:	т/мин
16:	т/ч
17:	Н
18:	кН
19:	нм
20:	фунт на квадратный дюйм
21:	°F
22:	галлон/сек
23:	дюйм3/сек
24:	галлон/мин
25:	дюйм3/мин
26:	галлон/ч
27:	дюйм3/час
28:	фунт/сек
29:	фунт/мин
30:	фунт/ч
31:	фунт-сила
32:	фунт-сила-фут
33:	К
34:	1/мин
35:	деталей/мин
36:	м/сек
37:	фут3/сек
38:	фут3/мин
39:	БТЕ/мин
40:	БТЕ/ч
41:	мбар
42:	дюйм wg
43:	фут wg
44:	м wg
45:	% отн.влажн.
46:	г/кг

Зависимость: Переключается только единица параметров технологического регулятора (группа единиц 9_1).

См. также: p0596

Примеч: При переключении из единицы % на другую действует следующая последовательность:

- Установить p0596

- Установить p0595 на требуемую единицу

p0596

Технологическая единица, исходная величина / Исх.вел.техн.ед.


Ур. доступа: 1	Рассчитано -	Тип данн. FloatingPoint32
Изменяемо Т	Нормализация: -	Динам. индекс -
Гр.ед.изм: -	Выб.ед.изм.: -	Функц.план: -
Min	Max	Уст.по умолч.
0.01	340.28235E36	1.00

Описание: Установка исходной величины для технологической единицы.

При переключении через параметр переключения p0595 на абсолютную единицу все соответствующие параметры относятся к этой исходной величине.

Зависимость: См. также: p0595

Внимание: При переключении с одной технологической единицы на другую или при изменении контрольного параметра, переключение не выполняется.

p0601[0...n]	Датчик температуры двигателя, тип датчика / Датч.темп.двиг.тип		
	Ур. доступа: 2	Рассчитано -	Тип данн. Integer16
	Изменяемо C(3), U, T	Нормализация: -	Динам. индекс MDS
	Гр.ед.изм: -	Выб.ед.изм.: -	Функц.план: 8016
	Min	Max	Уст.по умолч.
	0	4	0
Описание:	Установка типа датчика для контроля температуры двигателя.		
Параметр:	0: Нет датчика 1: РТС предупреждение & ступенчатая выдержка времени 2: КТУ84 4: Биметалл. размыкатель предупрежд. и ступенчатая выдержка времени		
Зависимость:	Тепловая модель двигателя рассчитывается согласно p0612.		
Осторожно:	По p0601 =2: Если подключается не датчик температуры двигателя, а иной датчик, то отключить температурную адаптацию сопротивлений двигателя (p0620 = 0). В ином случае в режиме регулирования возникнут ошибки момента вращения, которые могут привести и к тому, что двигатель не сможет быть остановлен.		
			
Примеч:	По p0601 = 1: Сопротивление срабатывания = 1650 Ом. Контроль на предмет обрыва провода и короткого замыкания.		
p0604[0...n]	Тепл_мод_двиг 2/КТУ порог предупреждения / Мод 2/КТУ пор.пред		
	Ур. доступа: 2	Рассчитано -	Тип данн. FloatingPoint32
	Изменяемо C(3), U, T	Нормализация: -	Динам. индекс MDS
	Гр.ед.изм: 21_1	Выб.ед.изм.: p0505	Функц.план: 8016
	Min	Max	Уст.по умолч.
	0.0 [°C]	240.0 [°C]	130.0 [°C]
Описание:	Установка порога предупреждения для контроля температуры двигателя для тепловой модели двигателя 2 или КТУ. После превышения порога предупреждения выводится предупреждение A07910 и запускается таймер. Если время задержки истекло и при этом не произошло выхода за нижнюю границу порога предупреждения, то выводится ошибка F07011.		
Зависимость:	См. также: p0612		
Внимание:	При выборе двигателя из списка (p0301) этот параметр предустанавливается автоматически и защищен от записи. Для отмены защиты от записи см. информацию в p0300.		
Примеч:	Гистерезис составляет 2 К. Параметр сбрасывается при выходе из быстрого ввода в эксплуатацию с p3900 > 0, если не установлен двигатель из списка (p0300).		
p0605[0...n]	Тепл_мод_двиг 1/2 порог / Мод 1/2 порог		
	Ур. доступа: 3	Рассчитано -	Тип данн. FloatingPoint32
	Изменяемо C(3), U, T	Нормализация: -	Динам. индекс MDS
	Гр.ед.изм: 21_1	Выб.ед.изм.: p0505	Функц.план: 8016, 8017
	Min	Max	Уст.по умолч.
	0.0 [°C]	240.0 [°C]	145.0 [°C]
Описание:	Установка порога для контроля температуры двигателя для тепловой модели двигателя 1/2 или КТУ. Тепловая модель двигателя 1 (p0612.0 = 1): порог предупреждения - После превышения порога предупреждения выводится предупреждение A07012. Тепловая модель двигателя 2 (p0612.1 = 1) или КТУ: порог ошибки - После превышения порога ошибки выводится ошибка F07011.		
Зависимость:	См. также: p0611, p0612		
Внимание:	При выборе двигателя из списка (p0301) этот параметр предустанавливается автоматически и защищен от записи. Для снятия защиты от записи см. информацию в p0300. Тепловая модель двигателя 1: p0605 определяет целевую температуру модели при r0034 = 100 %. Поэтому p0605 не влияет на продолжительность до предупреждения A07012. Продолжительность определяется только постоянной времени p0611, актуальным током и опорным значением p0305.		

Примеч: Гистерезис составляет 2 К.
Параметр сбрасывается при выходе из быстрого ввода в эксплуатацию с $r3900 > 0$, если не установлен двигатель из списка (r0300).

r0610[0...n]	Перегрев двигателя, реакция / Реа.на перег.двиг.		
Ур. доступа: 2	Рассчитано -	Тип данн. Integer16	
Изменяемо C(3), T	Нормализация: -	Динам. индекс MDS	
Гр.ед.изм: -	Выб.ед.изм.: -	Функц.план: 8016, 8017	
Min	Max	Уст.по умолч.	
0	12	12	
Описание:	Установка реакции при достижении порога предупреждения температуры двигателя.		
Параметр:	0: Нет реакции, только предупреждение, нет уменьшения I_max 1: Сообщения, уменьшение I_max 2: Сообщения, без уменьшения I_max 12: Сообщения, без уменьшения I_max, сохранение температуры		
Зависимость:	См. также: r0601, r0604, r0605, r0614, r0615		
Примеч:	Снижение I_max не выполняется для РТС (r0601 = 1) или биметаллического NC (r0601 = 4). Снижение I_max ведет к уменьшенной выходной частоте. По значению = 0: Выводится предупреждение и уменьшение I_max не происходит. По значению = 1: Выводится предупреждение запускается ступенчатая выдержка времени. Если по истечении этого времени предупреждение остается, то выводится ошибка. - Для КТУ84 действует: Понижение I_max. - Для РТС действует: Нет понижения I_max. По значению = 2: Выводится предупреждение и запускается ступенчатая выдержка времени. Если по истечении этого времени предупреждение остается, то выводится ошибка. По значению = 12: Поведение в принципе как для значения 2. При контроле температуры двигателя без датчика температуры температура модели при выключении сохраняется энергонезависимо. При включении сохраненное значение (уменьшенное через r0614) учитывается при расчете модели. Тем самым требованием UL508C выполняется.		

r0611[0...n]	Модель двигателя I2t температурная постоянная времени / I2t мод_двиг T		
Ур. доступа: 3	Рассчитано -	Тип данн. FloatingPoint32	
Изменяемо C(1, 3), U, T	Нормализация: -	Динам. индекс MDS	
Гр.ед.изм: -	Выб.ед.изм.: -	Функц.план: 8017	
Min	Max	Уст.по умолч.	
0 [с]	20000 [с]	0 [с]	
Описание:	Установка постоянной времени обмотки. Постоянная времени указывает время нагрева холодной обмотки статора при нагрузке током состояния покоя двигателя (ном. током двигателя, если ток состояния покоя двигателя не спараметрирован) до достижения 63 % длительно разрешенной температуры обмотки.		
Зависимость:	Параметр используется только для синхронных двигателей (r0300 = 2xx, 4). См. также: r0034, r0612, r0615		
Внимание:	У двигателей из списка двигателей (r0301) этот параметр автоматически получает предустановку из базы данных двигателей. При выборе двигателя из списка изменение этого параметра невозможно (защита от записи). Для снятия защиты от записи см. информацию в r0300. При выходе из ввода в эксплуатацию r0612 проверяется и при необходимости предустанавливается на соответствующее мощности двигателя значение, если датчик температуры не был спараметрирован (см. r0601).		
Примеч:	Сброс параметра на r0611 = 0 приводит к отключению тепловой модели двигателя I2t (см. r0612). Если датчик температуры не спараметрирован, то берется внешняя температура для тепловой модели двигателя из r0625.		

p0612[0...n]	Тепл_мод_двиг активация / Тепл_мод_двиг акт		
	Ур. доступа: 2	Рассчитано p0340 = 1	Тип данн. Unsigned16
	Изменяемо U, T	Нормализация: -	Динам. индекс MDS
	Гр.ед.изм: -	Выб.ед.изм.: -	Функц.план: 8017
	Min	Max	Уст.по умолч.
	-	-	0000 0010 0000 0010 bin
Описание:	Установка для активации тепловой модели двигателя.		
Бит.поле	Бит	Имя сигн.	1-сигнал 0-сигнал FP
	00	Активировать тепловую модель двигателя 1 (I2t)	Да Нет -
	01	Активировать тепловую модель двигателя 2	Да Нет -
	09	Тепловая модель двигателя 2 активировать расширения	Да Нет -
Зависимость:	У синхронных двигателей тепловая модель 1 активируется автоматически при выходе из ввода в эксплуатацию, если в p0611 внесена постоянная времени.		
	См. также: r0034, p0604, p0605, p0611, p0615, p0625, p0626, p0627, p0628		
Примеч:	Тепл_мод_двиг: тепловая модель двигателя		
	По биты 00:		
	Этот бит служит для активации/деактивации тепловой модели двигателя для асинхронных двигателей с возбуждением от постоянных магнитов.		
	По биты 01:		
	Этот бит служит для активации/деактивации тепловой модели двигателя для асинхронных двигателей.		
p0614[0...n]	Тепловая адаптация сопротивления коэффициент понижения / Тепл R_адапт пониж		
	Ур. доступа: 3	Рассчитано -	Тип данн. FloatingPoint32
	Изменяемо U, T	Нормализация: -	Динам. индекс MDS
	Гр.ед.изм: -	Выб.ед.изм.: -	Функц.план: -
	Min	Max	Уст.по умолч.
	0 [%]	100 [%]	30 [%]
Описание:	Установка коэффициента понижения для перегрева тепловой адаптации сопротивления статора/ротора. Значение является начальным при включении. Коэффициент понижения перестает действовать после включения согласно тепловой постоянной времени.		
Зависимость:	См. также: p0610		
Примеч:	Коэффициент понижения активируется только при p0610 = 12 и относится к перегреву.		
p0615[0...n]	Тепл_модель_двигателя 1 (I2t) порог ошибки / I2t порог ошибки		
	Ур. доступа: 3	Рассчитано -	Тип данн. FloatingPoint32
	Изменяемо C(3), U, T	Нормализация: -	Динам. индекс MDS
	Гр.ед.изм: 21_1	Выб.ед.изм.: p0505	Функц.план: 8017
	Min	Max	Уст.по умолч.
	0.0 [°C]	220.0 [°C]	180.0 [°C]
Описание:	Установка порога ошибки для контроля температуры двигателя для тепловой модели двигателя 1 (I2t). - После превышения порога ошибки выводится ошибка F07011. - Порог ошибки для r0034 = $100 \% * (p0615 - 40) / (p0605 - 40)$.		
Зависимость:	Параметр используется только для синхронных двигателей с возбуждением постоянными магнитами (p0300 = 2xx). См. также: r0034, p0611, p0612		
Внимание:	При выборе двигателя из списка (p0301) этот параметр предустанавливается автоматически и защищен от записи. Для отмены защиты от записи см. информацию в p0300.		
Примеч:	Гистерезис составляет 2 K.		

p0620[0...n]	Термическая адаптация сопротивления статора и ротора / Адапт.темп.двиг.R		
	Ур. доступа: 4	Рассчитано p0340 = 1	Тип данн. Integer16
	Изменяемо C(3), U, T	Нормализация: -	Динам. индекс MDS
	Гр.ед.изм: -	Выб.ед.изм.: -	Функц.план: -
	Min	Max	Уст.по умолч.
	0	2	1
Описание:	Установка тепловой адаптации сопротивления статора/первичной части и сопротивления ротора/вторичной части согласно r0395 или r0396.		
Параметр:	0: Нет термической адаптации сопротивления статора и ротора 1: Сопротивления адаптированы к температурам термической модели 2: Сопротивл. адаптированы к измеренной температуре обмотки статора		
Примеч:	Для p0620 = 1 действует Адаптация сопротивления статора выполняется с помощью температуры в r0035, а сопротивления ротора - с использованием температуры модели в r0633. Для p0620 = 2 действует: Адаптация сопротивления статора выполняется с помощью температуры в r0035. Температура ротора для адаптации сопротивления ротора при необходимости вычисляется из температуры статора (r0035) следующим образом: $\text{theta_R} = (\text{r0628} + \text{r0625}) / (\text{r0627} + \text{r0625}) * \text{r0035}$		
p0621[0...n]	Идентификация сопротивления статора после повторного включения / Rст_идент рестарт		
PM230	Ур. доступа: 2	Рассчитано -	Тип данн. Integer16
PM240	Изменяемо C(3), T	Нормализация: -	Динам. индекс MDS, p0130
PM250, PM260	Гр.ед.изм: -	Выб.ед.изм.: -	Функц.план: -
	Min	Max	Уст.по умолч.
	0	2	0
Описание:	Выбор идентификации сопротивления статора после запуска управляющего модуля (только для векторного управления). При идентификации измеряется актуальное сопротивление статора и из отношения к результату идентификации данных двигателя (p0350) и подходящей для этого внешней температуры (p0625) определяется актуальная средняя температура обмотки статора. Результат служит для инициализации тепловой модели двигателя. p0621 = 1: Идентификация сопротивления статора только при первом включении привода (разрешение импульсов) после запуска управляющего модуля. p0621 = 2: Идентификация сопротивления статора при каждом включении привода (разрешение импульсов).		
Параметр:	0: Нет Rs-идентификации 1: Rs-идентификация после повторного включения 2: Rs-идентификация после каждого включения		
Зависимость:	- Идентификация данных двигателя (см. p1910) выполнена при холодном двигателе. - Внешняя температура на момент идентификации данных двигателя введена в p0625. См. также: p0622, r0623		
Внимание:	Полученная температура может сравниваться с измеренным значением датчика температуры лишь условно, т.к. датчик обычно отражает самую теплую точку обмотки статора, а измеренное значение среднее значение обмотки статора. Кроме этого, речь здесь идет о кратковременном измерении с ограниченной точностью, которое выполняется на этапе намагничивания асинхронного двигателя.		
Примеч:	Измерение выполняется: - Для асинхронных двигателей. - Если активно векторное управление (см. p1300). - Если не подключен датчик температуры (КТУ). - Если при включении двигатель находится в состоянии покоя.		

При рестарте вращающегося двигателя на лету температуры тепловой модели двигателя предустанавливаются на треть перегревов. Но это происходит только один раз после запуска CU (к примеру, после отключения питания).

При активированной идентификации время намагничивания устанавливается через r0622, а не через r0346. Происходит внутреннее отключение быстрого намагничивания (r1401.6) и отображается предупреждение A07416. Число оборотов разрешается после завершения измерения.

r0621[0...n]	Идентификация сопротивления статора после повторного включения / Rст_идент рестарт		
PM330	Ур. доступа: 2	Рассчитано -	Тип данн. Integer16
	Изменяемо C(3), T	Нормализация: -	Динам. индекс MDS, r0130
	Гр.ед.изм: -	Выб.ед.изм.: -	Функц.план: -
	Min	Max	Уст.по умолч.
	0	2	0
Описание:	Выбор идентификации сопротивления статора после запуска управляющего модуля (только для векторного управления).		
	При идентификации измеряется текущее сопротивление статора и из отношения к результату идентификации данных двигателя (r0350) и подходящей для этого температуры окружающей среды (r0625) определяется средняя температура обмотки статора. Результат служит для инициализации тепловой модели двигателя.		
	r0621 = 1:		
	Идентификация сопротивления статора только при первом включении привода (разрешение импульсов) после запуска управляющего модуля.		
	r0621 = 2:		
	Идентификация сопротивления статора при каждом включении привода (разрешение импульсов).		
	Если в r0629 введено опорное значение для сопротивления статора при температуре окружающей среды, то уставка для температуры статора формируется из этого значения, а не из r0350.		
	При активации измерения (r0621 = 1, 2) r0629 вычисляется при первом запуске привода. Сохранить r0629 для дальнейшего использования. Для того, чтобы r0629 соответствовал температуре окружающей среды (r0625), активировать функцию при холодном двигателе.		
Параметр:	0: Нет Rs-идентификации 1: Rs-идентификация после повторного включения 2: Rs-идентификация после каждого включения		
Зависимость:	- Идентификация данных двигателя (см. r1910) выполнена при холодном двигателе. - Температура окружающей среды на момент идентификации данных двигателя введена в r0625. - Эталонное сопротивление r0629 после определения сохранено.		
	См. также: r0622, r0623, r0629		
Внимание:	Полученная температура статора может сравниваться с измеренным значением датчика температуры (КТУ) лишь условно, т.к. датчик обычно показывает самую теплую точку обмотки статора, измеренное значение идентификации – среднее значение обмотки статора. Точность также сильно зависит от точности данных по сопротивлению выводов кабеля двигателя (см. r0352).		
	Можно улучшить точность измерения за счет ввода сопротивления подводящего кабеля r0352 и за счет определения эталонного сопротивления r0629 для температуры окружающей среды. r0629 это измеренное значение r0623, полученное при холодном двигателе сразу же после первого ввода в эксплуатацию. При r0621 = 1 измерение r0629 также осуществляется при первом включении, а не лишь после запуска управляющего модуля.		
Примеч:	Измерение выполняется: - Для асинхронных двигателей. - Если активно векторное управление (см. r1300). - Если не подключен датчик температуры (КТУ). - Если при включении двигатель находится в состоянии покоя.		
	При рестарте вращающегося двигателя на лету температуры тепловой модели двигателя предустанавливаются на треть перегревов. Но это происходит только один раз после запуска CU (к примеру, после отключения питания).		
	При активированной идентификации время намагничивания устанавливается через r0622, а не через r0346. Происходит внутреннее отключение быстрого намагничивания (r1401.6) и отображается предупреждение A07416. Число оборотов разрешается после завершения измерения.		

r0622[0...n]	Время нараст. возбужд. двиг. для Rs после повтор. включения / t_возбужд. Rs_id		
	Ур. доступа: 3	Рассчитано r0340 = 1,3	Тип данн. FloatingPoint32
	Изменяемо C(3), U, T	Нормализация: -	Динам. индекс MDS, p0130
	Гр.ед.изм: -	Выб.ед.изм.: -	Функц.план: -
	Min	Max	Уст.по умолч.
	0.000 [с]	20.000 [с]	0.000 [с]
Описание:	Установка времени возбуждения двигателя для идентификации сопротивления статора после повторного включения.		
Зависимость:	См. также: r0621, r0623		
Примеч:	<p>При r0622 < r0346 действует:</p> <p>При активированной идентификации время намагничивания управляется через r0622. Разрешение скорости следует после завершения измерения, но самое раннее по истечении времени в r0346 (см. r0056 бит 4). Длительность измерения также зависит от времени установки тока измерения.</p> <p>При r0622 >= r0346 действует:</p> <p>Параметр r0622 подвергается внутреннему ограничению до времени намагничивания r0346, поэтому r0346 при идентификации представляет макс. возможное время намагничивания. В этом случае общая продолжительность измерения (намагничивание и время установки измерения и время измерения) всегда превышает r0346.</p>		
r0623	Rs-идентификация сопротивления статора после повторного включ. / Rs-Id Rs после вкл		
	Ур. доступа: 4	Рассчитано -	Тип данн. FloatingPoint32
	Изменяемо -	Нормализация: -	Динам. индекс -
	Гр.ед.изм: -	Выб.ед.изм.: -	Функц.план: -
	Min	Max	Уст.по умолч.
	- [Ом]	- [Ом]	- [Ом]
Описание:	Индикация полученного через Rs-идентификацию сопротивления статора после повторного включения.		
Зависимость:	См. также: r0621, r0622		
r0625[0...n]	Двигатель, температура окружающей среды при вводе в эксплуатацию / Двиг. T_внешн.		
	Ур. доступа: 3	Рассчитано r0340 = 1,2	Тип данн. FloatingPoint32
	Изменяемо C(3), U, T	Нормализация: -	Динам. индекс MDS
	Гр.ед.изм: 21_1	Выб.ед.изм.: r0505	Функц.план: 8017
	Min	Max	Уст.по умолч.
	-40 [°C]	80 [°C]	20 [°C]
Описание:	Определение внешней температуры двигателя для вычисления температурной модели двигателя.		
Зависимость:	См. также: r0350, r0354		
Примеч:	<p>Параметры для сопротивления статора и ротора (r0350, r0354) относятся к этой температуре.</p> <p>Если для синхронных двигателей с возбуждением постоянными магнитами активируется температурная модель двигателя I2t (см. r0611), то r0625 включается в модельный расчет, если датчик температуры отсутствует (см. r0601).</p>		
r0626[0...n]	Двигатель, перегрев, сталь статора / Двиг. T_перег.сталь		
	Ур. доступа: 4	Рассчитано r0340 = 1,2	Тип данн. FloatingPoint32
	Изменяемо C(3), U, T	Нормализация: -	Динам. индекс MDS
	Гр.ед.изм: 21_2	Выб.ед.изм.: r0505	Функц.план: 8017
	Min	Max	Уст.по умолч.
	10 [K]	200 [K]	50 [K]
Описание:	Определение ном. перегрева стали статора относительно внешней температуры.		
Зависимость:	Для двигателей серии 1LA7 (r0300) параметр предустанавливается в зависимости от r0307 и r0311. См. также: r0625		

- Внимание:** При выборе стандартного асинхронного двигателя из списка ($p0300 > 100$, $p0301 > 10000$) этот параметр предустанавливается автоматически и защищен от записи. Для снятия защиты от записи см. информацию в $p0300$.
- Примеч:** Параметр сбрасывается при выходе из быстрого ввода в эксплуатацию с $p3900 > 0$, если не установлен списочный двигатель ($p0300$).

p0627[0...n]	Двигатель, перегрев, обмотка статора / Двиг.Т_перегр.стат		
	Ур. доступа: 4	Рассчитано $p0340 = 1,2$	Тип данн. FloatingPoint32
	Изменяемо C(3), U, T	Нормализация: -	Динам. индекс MDS
	Гр.ед.изм: 21_2	Выб.ед.изм.: $p0505$	Функц.план: 8017
	Min	Max	Уст.по умолч.
	15 [К]	200 [К]	80 [К]
Описание:	Определение ном. перегрева обмотки статора относительно внешней температуры.		
Зависимость:	Для двигателей серии 1LA7 ($p0300$) параметр предустанавливается в зависимости от $p0307$ и $p0311$. См. также: $p0625$		
Внимание:	При выборе стандартного асинхронного двигателя из списка ($p0300 > 100$, $p0301 > 10000$) этот параметр предустанавливается автоматически и защищен от записи. Для снятия защиты от записи см. информацию в $p0300$.		
Примеч:	Параметр сбрасывается при выходе из быстрого ввода в эксплуатацию с $p3900 > 0$, если не установлен списочный двигатель ($p0300$).		

p0628[0...n]	Двигатель перегрев обмотки ротора / Двиг.Т_перегр.ротор		
	Ур. доступа: 4	Рассчитано $p0340 = 1,2$	Тип данн. FloatingPoint32
	Изменяемо C(3), U, T	Нормализация: -	Динам. индекс MDS
	Гр.ед.изм: 21_2	Выб.ед.изм.: $p0505$	Функц.план: 8017
	Min	Max	Уст.по умолч.
	20 [К]	200 [К]	100 [К]
Описание:	Определение ном. перегрева короткозамкнутого ротора относительно внешней температуры.		
Зависимость:	Для двигателей серии 1LA7 ($p0300$) параметр предустанавливается в зависимости от $p0307$ и $p0311$. См. также: $p0625$		
Внимание:	При выборе стандартного асинхронного двигателя из списка ($p0300 > 100$, $p0301 > 10000$) этот параметр предустанавливается автоматически и защищен от записи. Для снятия защиты от записи см. информацию в $p0300$.		
Примеч:	Параметр сбрасывается при выходе из быстрого ввода в эксплуатацию с $p3900 > 0$, если не установлен списочный двигатель ($p0300$).		

p0629[0...n]	Сопrotивление статора, референция / R_статор рефер		
PM330	Ур. доступа: 3	Рассчитано $p0340 = 1,2$	Тип данн. FloatingPoint32
	Изменяемо C(3), U, T	Нормализация: -	Динам. индекс MDS, $p0130$
	Гр.ед.изм: -	Выб.ед.изм.: -	Функц.план: -
	Min	Max	Уст.по умолч.
	0.00000 [Ом]	2000.00000 [Ом]	0.00000 [Ом]
Описание:	Опорное значение для идентификации сопротивления статора при каждом включении привода.		
Зависимость:	Измерение опорного значения активируется через автоматическое вычисление ($p0340 = 1, 2$), если имеет место: - Температура двигателя на этот момент ниже $30\text{ }^{\circ}\text{C}$ ($r0035$). - Нет датчика температуры КТУ ($p0601$). См. также: $p0621$, $r0623$		
Примеч:	Опорное значение для идентификации сопротивления статора определяется при первой идентификации. Она должна быть выполнена для холодного двигателя, т.к. значение относится к температуре окружающей среды $p0625$. Перед измерением необходимо ввести сопротивление выводов в $p0352$. После первого измерения необходимо сохранить результат, чтобы референция осталась после запуска CU. После изменения $p0350$ или $p0352$ заново определить опорное значение $p0629$.		

r0630[0...n]	Тепл_мод_двиг температура окружающей среды / Двиг.Тмод.Т_внеш.		
Ур. доступа: 4	Рассчитано -	Тип данн. FloatingPoint32	
Изменяемо -	Нормализация: p2006	Динам. индекс MDS	
Гр.ед.изм: 21_1	Выб.ед.изм.: p0505	Функц.план: 8017	
Min	Max	Уст.по умолч.	
- [°C]	- [°C]	- [°C]	
Описание:	Индикация температуры окружающей среды тепловой модели двигателя (модель 2 и 3).		
r0631[0...n]	Тепл_мод_двиг температура железа статора / Мод Т_статор		
Ур. доступа: 4	Рассчитано -	Тип данн. FloatingPoint32	
Изменяемо -	Нормализация: p2006	Динам. индекс MDS	
Гр.ед.изм: 21_1	Выб.ед.изм.: p0505	Функц.план: 8017	
Min	Max	Уст.по умолч.	
- [°C]	- [°C]	- [°C]	
Описание:	Индикация температуры стали статора тепловой модели двигателя (модель 2 и 3).		
r0632[0...n]	Тепл_мод_двиг температура обмотки статора / Мод Т_обмотка		
Ур. доступа: 4	Рассчитано -	Тип данн. FloatingPoint32	
Изменяемо -	Нормализация: p2006	Динам. индекс MDS	
Гр.ед.изм: 21_1	Выб.ед.изм.: p0505	Функц.план: 8017	
Min	Max	Уст.по умолч.	
- [°C]	- [°C]	- [°C]	
Описание:	Индикация температуры обмотки статора тепловой модели двигателя (модель 2 и 3).		
r0633[0...n]	Тепл_мод_двиг температура ротора / Мод темп_ротор		
Ур. доступа: 4	Рассчитано -	Тип данн. FloatingPoint32	
Изменяемо -	Нормализация: p2006	Динам. индекс MDS	
Гр.ед.изм: 21_1	Выб.ед.изм.: p0505	Функц.план: 8017	
Min	Max	Уст.по умолч.	
- [°C]	- [°C]	- [°C]	
Описание:	Индикация температуры ротора тепловой модели двигателя (модель 2).		
Примеч:	Для тепловой модели двигателя 3 (p0612.2 = 1) этот параметр не действует.		
r0640[0...n]	Граница тока / Граница тока		
Ур. доступа: 2	Рассчитано p0340 = 1	Тип данн. FloatingPoint32	
Изменяемо C(1, 3), U, T	Нормализация: -	Динам. индекс DDS, p0180	
Гр.ед.изм: -	Выб.ед.изм.: -	Функц.план: 5722, 6640	
Min	Max	Уст.по умолч.	
0.00 [Аэфф.]	10000.00 [Аэфф.]	0.00 [Аэфф.]	
Описание:	Установка границы тока.		
Зависимость:	См. также: r0209, p0323		
Примеч:	<p>Так как параметр является составной частью быстрого ввода в эксплуатацию (p0010 = 1), то при изменении p0305 он соответственно предустанавливается. Предел тока r0640 ограничивается до r0209.</p> <p>Результирующая граница тока индицируется в r0067. r0067 при необходимости уменьшается и через тепловую модель силовой части.</p> <p>Согласующиеся с границей тока границы момента вращения и мощности (p1520, p1521, p1530, p1531) автоматически вычисляются при выходе из быстрого ввода в эксплуатацию через r3900 > 0 или с помощью автоматического параметрирования через r0340 = 3, 5.</p> <p>r0640 ограничивается до 4.0 x p0305.</p> <p>r0640 предустанавливается при автоматическом вводе в эксплуатацию (к примеру, на 1.5 x p0305, где p0305 = r0207[1]).</p> <p>r0640 вводится при вводе в эксплуатацию. Поэтому r0640 не вычисляется через автоматическое параметрирование при выходе из быстрого ввода в эксплуатацию (p3900 > 0).</p>		

p0641[0...n]	CI: Граница тока переменная / Граница тока перем		
	Ур. доступа: 3	Рассчитано -	Тип данн. U32 / FloatingPoint32
	Изменяемо T	Нормализация: PERCENT	Динам. индекс CDS, p0170
	Гр.ед.изм: -	Выб.ед.изм.: -	Функц.план: 6640
	Min	Max	Уст.по умолч.
	-	-	1
Описание:	Установка источника сигнала для переменной границы тока. Значение относится к p0640.		
p0644[0...n]	Предельный ток возбуждение асинхронный двигатель / Imax возбужд. ASM		
PM330	Ур. доступа: 3	Рассчитано -	Тип данн. FloatingPoint32
	Изменяемо C, U, T	Нормализация: -	Динам. индекс DDS, p0180
	Гр.ед.изм: -	Выб.ед.изм.: -	Функц.план: -
	Min	Max	Уст.по умолч.
	50.0 [%]	300.0 [%]	300.0 [%]
Описание:	Макс. ток возбуждения асинхронного двигателя относительно допустимого ном. тока силовой части (r0207[0]).		
Зависимость:	Действует только для векторного управления.		
Примеч:	Параметр предустанавливается при автоматическом вычислении силовых частей "шасси".		
p0650[0...n]	Двигатель, актуальное число часов эксплуатации / Двиг.t_экспл.акт.		
	Ур. доступа: 3	Рассчитано -	Тип данн. Unsigned32
	Изменяемо T	Нормализация: -	Динам. индекс MDS
	Гр.ед.изм: -	Выб.ед.изм.: -	Функц.план: -
	Min	Max	Уст.по умолч.
	0 [ч]	4294967295 [ч]	0 [ч]
Описание:	Индикация часов эксплуатации для соответствующего двигателя. Счетчик часов эксплуатации продолжает работать при разрешении импульсов. При отмене разрешения импульсов счетчик останавливается и значение сохраняется.		
Зависимость:	См. также: p0651		
Примеч:	Счетчик часов эксплуатации в p0650 может быть сброшен только на 0. Счетчик часов работы применяется только с блоком данных привода 0 и 1 (Drive Data Set, DDS).		
p0651[0...n]	Двигатель, часы эксплуатации, интервал ТО / Двиг.t_экспл.ТО		
	Ур. доступа: 3	Рассчитано -	Тип данн. Unsigned32
	Изменяемо T	Нормализация: -	Динам. индекс MDS
	Гр.ед.изм: -	Выб.ед.изм.: -	Функц.план: -
	Min	Max	Уст.по умолч.
	0 [ч]	150000 [ч]	0 [ч]
Описание:	Установка интервала ТО в часах для соответствующего двигателя. После достижения установленных здесь часов эксплуатации выводится соответствующая ошибка.		
Зависимость:	См. также: p0650		
Примеч:	При p0651 = 0 счетчик часов работы отключен. При установке p0651 = 0 автоматически устанавливается p0650 = 0 Счетчик часов работы применяется только с блоком данных привода 0 и 1 (Drive Data Set, DDS).		
r0720[0...4]	SU, входы и выходы, кол-во / SU I/O кол-во		
	Ур. доступа: 3	Рассчитано -	Тип данн. Unsigned16
	Изменяемо -	Нормализация: -	Динам. индекс -
	Гр.ед.изм: -	Выб.ед.изм.: -	Функц.план: 2119
	Min	Max	Уст.по умолч.
	-	-	-
Описание:	Индикация числа входов и выходов.		

Индекс: [0] = Кол-во цифровые входов
 [1] = Кол-во цифровых выходов
 [2] = Кол-во, цифровые входы/выходы, двунаправленные
 [3] = Кол-во аналоговых входов
 [4] = Кол-во аналоговых выходов

r0721	CU цифровые входы фактическое значение клемм / CU DI фкт.знач.кл.		
Ур. доступа: 2	Рассчитано -	Тип данн. Unsigned32	
Изменяемо -	Нормализация: -	Динам. индекс -	
Гр.ед.изм: -	Выб.ед.изм.: -	Функц.план: 2201, 2221, 2256	
Min	Max	Уст.по умолч.	
-	-	-	

Описание: Индикация фактического значения на цифровых входах.
 Тем самым перед переключением из режима симуляции (p0795.x = 1) на клеммный режим (p0795.x = 0) можно проверить фактический входной сигнал на клемме DI x или DI/DO x.

Бит.поле	Бит	Имя сигн.	1-сигнал	0-сигнал	FP
	00	DI 0 (кл. 5)	High	Low	-
	01	DI 1 (кл. 6)	High	Low	-
	02	DI 2 (кл. 7)	High	Low	-
	03	DI 3 (кл. 8)	High	Low	-
	04	DI 4 (кл. 16)	High	Low	-
	05	DI 5 (кл. 17)	High	Low	-
	11	DI 11 (кл. 3, 4) AI 0	High	Low	-
	12	DI 12 (кл. 10, 11) AI 1	High	Low	-

Примеч: AI: Analog Input (аналоговый вход)
 DI: Digital Input (цифровой вход)
 KI: клемма

r0722.0...12	CO/VO: CU цифровые входы состояние / CU DI состояние		
Ур. доступа: 2	Рассчитано -	Тип данн. Unsigned32	
Изменяемо -	Нормализация: -	Динам. индекс -	
Гр.ед.изм: -	Выб.ед.изм.: -	Функц.план: 2020, 2030, 2031, 2100, 2119, 2120, 2130, 2131, 2132, 2133	
Min	Max	Уст.по умолч.	
-	-	-	

Описание: Индикация состояния цифровых входов.

Бит.поле	Бит	Имя сигн.	1-сигнал	0-сигнал	FP
	00	DI 0 (кл. 5)	High	Low	-
	01	DI 1 (кл. 6)	High	Low	-
	02	DI 2 (кл. 7)	High	Low	-
	03	DI 3 (кл. 8)	High	Low	-
	04	DI 4 (кл. 16)	High	Low	-
	05	DI 5 (кл. 17)	High	Low	-
	11	DI 11 (кл. 3, 4) AI 0	High	Low	-
	12	DI 12 (кл. 10, 11) AI 1	High	Low	-

Зависимость: См. также: r0723

Примеч: AI: Analog Input (аналоговый вход)
 DI: Digital Input (цифровой вход)
 KI: клемма

r0723.0...12	CO/VO: CU цифровые входы состояние с инверсией / CU DI сост.инверс.				
	Ур. доступа: 3	Рассчитано -	Тип данн. Unsigned32		
	Изменяемо -	Нормализация: -	Динам. индекс -		
	Гр.ед.изм: -	Выб.ед.изм.: -	Функц.план: 2020, 2030, 2031, 2100, 2119, 2120, 2130, 2131, 2132, 2133		
	Min	Max	Уст.по умолч.		
	-	-	-		
Описание:	Индикация инвертированного состояния цифровых входов.				
Бит.поле	Бит	Имя сигн.	1-сигнал	0-сигнал	FP
	00	DI 0 (кл. 5)	High	Low	-
	01	DI 1 (кл. 6)	High	Low	-
	02	DI 2 (кл. 7)	High	Low	-
	03	DI 3 (кл. 8)	High	Low	-
	04	DI 4 (кл. 16)	High	Low	-
	05	DI 5 (кл. 17)	High	Low	-
	11	DI 11 (кл. 3, 4) AI 0	High	Low	-
	12	DI 12 (кл. 10, 11) AI 1	High	Low	-
Зависимость:	См. также: r0722				
Примеч:	AI: Analog Input (аналоговый вход) DI: Digital Input (цифровой вход) KI: клемма				
r0724	CU цифровые входы время устранения дребезга / CU DI t_дребезг				
	Ур. доступа: 3	Рассчитано -	Тип данн. FloatingPoint32		
	Изменяемо U, T	Нормализация: -	Динам. индекс -		
	Гр.ед.изм: -	Выб.ед.изм.: -	Функц.план: -		
	Min	Max	Уст.по умолч.		
	0.000 [мс]	20.000 [мс]	4.000 [мс]		
Описание:	Установка времени устранения дребезга для цифровых входов.				
Примеч:	Цифровые входы считываются циклически каждые 2 мс (DI 11, DI 12 каждые 4 мс). Для стабилизации установленное время устранения дребезга пересчитывается в целочисленные такты стабилизации Tr (Tr = r0724 / 2 мс). DI: Digital Input (цифровой вход)				
r0730	VI: CU источник сигнала для клеммы DO 0 / CU ист.сигн. DO 0				
	Ур. доступа: 2	Рассчитано -	Тип данн. U32 / Binary		
	Изменяемо U, T	Нормализация: -	Динам. индекс -		
	Гр.ед.изм: -	Выб.ед.изм.: -	Функц.план: 2119, 2030, 2130		
	Min	Max	Уст.по умолч.		
	-	-	52.3		
Описание:	Установка источника сигнала для клеммы DO 0 (NO: KI. 19 / NC: KI. 18).				
Рекоменд.:	r0052.0 готовность к включению r0052.1 готовность к работе r0052.2 работа разрешена r0052.3 ошибка активна r0052.4 "выбег" активен (ВЫКЛ2) r0052.5 быстрый останов активен (ВЫКЛ3) r0052.6 блокировка включения активна r0052.7 предупреждение активно r0052.9 запрошено управление r0052.14 двигатель вращается вперед r0053.0 торможение постоянным током активно r0053.1 n_фкт > p2167 (n_выкл)				

r0053.2 n_фкт <= p1080 (n_мин)
 r0053.3 l_фкт > p2170
 r0053.4 n_фкт > p2155
 r0053.5 n_фкт <= p2155
 r0053.6 n_фкт >= n_зад
 r0053.10 выход технологического регулятора на нижнем пределе
 r0053.11 выход технологического регулятора на верхнем пределе

Внимание: Возможно параметр защищен на основе r0922 или p2079 и не может быть изменен.

Примеч: DO: Digital Output (цифровой выход)
 KI: клемма
 Релейный выход: NO = нормально открытый, NC = нормально закрытый

p0731**BI: CU источник сигнала для клеммы DO 1 / CU ист.сигн. DO 1**

Ур. доступа: 2	Рассчитано -	Тип данн. U32 / Binary
Изменяемо U, T	Нормализация: -	Динам. индекс -
Гр.ед.изм.: -	Выб.ед.изм.: -	Функц.план: 2119, 2030, 2130
Min	Max	Уст.по умолч.
-	-	52.7

Описание: Установка источника сигнала для клеммы DO 1 (NO: KI. 21).

Рекоменд.: r0052.0 готовность к включению
 r0052.1 готовность к работе
 r0052.2 работа разрешена
 r0052.3 ошибка активна
 r0052.4 "выбег" активен (ВЫКЛ2)
 r0052.5 быстрый останов активен (ВЫКЛ3)
 r0052.6 блокировка включения активна
 r0052.7 предупреждение активно
 r0052.9 запрошено управление
 r0052.14 двигатель вращается вперед
 r0053.0 торможение постоянным током активно
 r0053.1 n_фкт > p2167 (n_выкл)
 r0053.2 n_фкт <= p1080 (n_мин)
 r0053.3 l_фкт > p2170
 r0053.4 n_фкт > p2155
 r0053.5 n_фкт <= p2155
 r0053.6 n_фкт >= n_зад
 r0053.10 выход технологического регулятора на нижнем пределе
 r0053.11 выход технологического регулятора на верхнем пределе

Внимание: Возможно параметр защищен на основе r0922 или p2079 и не может быть изменен.

Примеч: DO: Digital Output (цифровой выход)
 KI: клемма
 Релейный выход: NO = нормально открытый, NC = нормально закрытый

p0732**BI: CU источник сигнала для клеммы DO 2 / CU ист.сигн. DO 2**

Ур. доступа: 2	Рассчитано -	Тип данн. U32 / Binary
Изменяемо U, T	Нормализация: -	Динам. индекс -
Гр.ед.изм.: -	Выб.ед.изм.: -	Функц.план: 2119, 2030, 2130
Min	Max	Уст.по умолч.
-	-	52.2


Описание: Установка источника сигнала для клеммы DO 2 (NO: KI. 24 / NC: KI. 23).

Рекоменд.:	r0052.0 готовность к включению r0052.1 готовность к работе r0052.2 работа разрешена r0052.3 ошибка активна r0052.4 "выбег" активен (ВЫКЛ2) r0052.5 быстрый останов активен (ВЫКЛ3) r0052.6 блокировка включения активна r0052.7 предупреждение активно r0052.9 запрошено управление r0052.14 двигатель вращается вперед r0053.0 торможение постоянным током активно r0053.1 n_фкт > p2167 (n_выкл) r0053.2 n_фкт <= p1080 (n_мин) r0053.3 l_фкт > p2170 r0053.4 n_фкт > p2155 r0053.5 n_фкт <= p2155 r0053.6 n_фкт >= n_зад r0053.10 выход технологического регулятора на нижнем пределе r0053.11 выход технологического регулятора на верхнем пределе
Внимание:	Возможно параметр защищен на основе r0922 или p2079 и не может быть изменен.
Примеч:	DO: Digital Output (цифровой выход) KI: клемма Релейный выход: NO = нормально открытый, NC = нормально закрытый

r0747	CU цифровые выходы, состояние / CU DO состояние				
	Ур. доступа: 3	Рассчитано -	Тип данн. Unsigned32		
	Изменяемо -	Нормализация: -	Динам. индекс -		
	Гр.ед.изм.: -	Выб.ед.изм.: -	Функц.план: 2130, 2131, 2132, 2133		
	Min	Max	Уст.по умолч.		
	-	-	-		
Описание:	Индикация состояния цифровых выходов.				
Бит.поле	Бит	Имя сигн.	1-сигнал	0-сигнал	FP
	00	DO 0 (NO: кл. 19 / NC: кл. 18)	High	Low	-
	01	DO 1 (NO: кл. 21)	High	Low	-
	02	DO 2 (NO: кл. 24 / NC: кл. 23)	High	Low	-
Примеч:	DO: Digital Output (цифровой выход) KI: клемма Релейный выход: NO = нормально открытый, NC = нормально закрытый Инверсия через r0748 учтена.				

r0748	CU инвертировать цифровые выходы / CU DO инв.				
	Ур. доступа: 3	Рассчитано -	Тип данн. Unsigned32		
	Изменяемо U, T	Нормализация: -	Динам. индекс -		
	Гр.ед.изм.: -	Выб.ед.изм.: -	Функц.план: 2201, 2242		
	Min	Max	Уст.по умолч.		
	-	-	0000 bin		
Описание:	Установка для инверсии сигналов на цифровых выходах.				
Бит.поле	Бит	Имя сигн.	1-сигнал	0-сигнал	FP
	00	DO 0 (NO: кл. 19 / NC: кл. 18)	С инверсией	Без инверсии	-
	01	DO 1 (NO: кл. 21)	С инверсией	Без инверсии	-
	02	DO 2 (NO: кл. 24 / NC: кл. 23)	С инверсией	Без инверсии	-
Примеч:	DO: Digital Output (цифровой выход) KI: клемма Релейный выход: NO = нормально открытый, NC = нормально закрытый				

r0751.0...10	ВО: CU аналоговые входы - слово состояния / CU AI слово сост.				
	Ур. доступа: 3	Рассчитано -	Тип данн. Unsigned16		
	Изменяемо -	Нормализация: -	Динам. индекс -		
	Гр.ед.изм: -	Выб.ед.изм.: -	Функц.план: 2251, 2252		
	Min	Max	Уст.по умолч.		
	-	-	-		
Описание:	Индикация и выходной бинектор для состояния аналоговых входов.				
Бит.поле	Бит	Имя сигн.	1-сигнал	0-сигнал	FP
	00	Аналоговый вход AI0 обрыв кабеля	Да	Нет	-
	01	Аналоговый вход AI1 обрыв кабеля	Да	Нет	-
	02	Аналоговый вход AI2 обрыв кабеля	Да	Нет	-
	08	Аналоговый вход AI0 нет обрыва кабеля	Да	Нет	-
	09	Аналоговый вход AI1 нет обрыва кабеля	Да	Нет	-
	10	Аналоговый вход AI2 нет обрыва кабеля	Да	Нет	-
Примеч:	AI: Analog Input (аналоговый вход)				
r0752[0...3]	СО: CU аналоговые входы, актуальное входное напряжение/ток / CU AI U/I_акт вход				
	Ур. доступа: 2	Рассчитано -	Тип данн. FloatingPoint32		
	Изменяемо -	Нормализация: -	Динам. индекс -		
	Гр.ед.изм: -	Выб.ед.изм.: -	Функц.план: 9566, 9568, 9576		
	Min	Max	Уст.по умолч.		
	-	-	-		
Описание:	Индикация актуального входного напряжения в В при установке в качестве входа по напряжению. Индикация актуального входного тока в мА при установке в качестве входа по току и включенном нагрузочном резисторе. Индикация актуальной температуры в °С при установке в качестве датчика температуры и включенном делителе напряжения.				
Индекс:	[0] = AI0 (кл 3/4) [1] = AI1 (кл 10/11) [2] = AI2 (кл 50/51) [3] = AI3 (кл 52/53)				
Зависимость:	Тип аналогового входа AIx (вход напряжения, тока или температуры) устанавливается через p0756. См. также: p0756				
Примеч:	AI: Analog Input (аналоговый вход) KI: клемма				
p0753[0...3]	CU аналоговые входы, постоянная времени сглаживания / CU AI T_сглаживан.				
	Ур. доступа: 3	Рассчитано -	Тип данн. FloatingPoint32		
	Изменяемо U, T	Нормализация: -	Динам. индекс -		
	Гр.ед.изм: -	Выб.ед.изм.: -	Функц.план: 9566, 9568, 9576		
	Min	Max	Уст.по умолч.		
	0.0 [мс]	1000.0 [мс]	0.0 [мс]		
Описание:	Установка постоянной времени сглаживания фильтра нижних частот 1-ого порядка для аналоговых входов.				
Индекс:	[0] = AI0 (кл 3/4) [1] = AI1 (кл 10/11) [2] = AI2 (кл 50/51) [3] = AI3 (кл 52/53)				
Примеч:	AI: Analog Input (аналоговый вход) KI: клемма				

r0755[0...3]	CO: CU аналоговые входы, актуальное значение в процентах / CU AI значение в %		
	Ур. доступа: 2	Рассчитано -	Тип данн. FloatingPoint32
	Изменяемо -	Нормализация: PERCENT	Динам. индекс -
	Гр.ед.изм: -	Выб.ед.изм.: -	Функц.план: 9566, 9568, 9576
	Min	Max	Уст.по умолч.
	- [%]	- [%]	- [%]
Описание:	Индикация актуального связанного входного значения аналоговых входов. При дальнейшем подключении сигналы относятся к исходной величине r200x и r205x.		
Индекс:	[0] = AI0 (кл 3/4) [1] = AI1 (кл 10/11) [2] = AI2 (кл 50/51) [3] = AI3 (кл 52/53)		
Примеч:	AI: Analog Input (аналоговый вход) KI: клемма		
r0756[0...3]	CU аналоговые входы, тип / CU AI тип		
	Ур. доступа: 2	Рассчитано -	Тип данн. Integer16
	Изменяемо U, T	Нормализация: -	Динам. индекс -
	Гр.ед.изм: -	Выб.ед.изм.: -	Функц.план: 9566, 9568, 9576
	Min	Max	Уст.по умолч.
	0	8	[0] 4 [1] 4 [2] 2 [3] 8
Описание:	Установка типа аналоговых входов. r0756[0...1] = 0, 1, 4 соответствует входу напряжения (r0752, r0757, r0759 отображаются в В). r0756[0...2] = 2, 3 соответствует входу тока (r0752, r0757, r0759 отображаются в мА). r0756[2...3] = 6, 7 соответствует входу сопротивления для измерения температуры (r0752, r0757, r0759 отображаются в °С). r0756[2...3] = 8 датчик температуры не подключен. Режим для отключения контроля датчиков (предупреждение A03520). Дополнительно должен быть установлен соответствующий DIP-переключатель. Для входа напряжения DIP-переключатель AI0/1 должен быть установлен в положение "U". Для входа тока DIP-переключатель AI0/1 или AI2 должен быть установлен в положение "I". Для входа температуры DIP-переключатель AI2 должен быть установлен в положение "TEMP".		
Параметр:	0: Униполярный вход напряжения (0 В ... +10 В) 1: Вход напряжения униполярный контролируемый (+2 В ... +10 В) 2: Униполярный вход тока (0 мА ... +20 мА) 3: Униполярный контролируемый вход тока (+4 мА ... +20 мА) 4: Биполярный вход напряжения (-10 В ... +10 В) 6: Датчик температуры LG-Ni1000 7: Датчик температуры PT1000 8: Датчик не подключен		
Индекс:	[0] = AI0 (кл 3/4) [1] = AI1 (кл 10/11) [2] = AI2 (кл 50/51) [3] = AI3 (кл 52/53)		
Внимание:	Макс. разность напряжений между аналоговыми входными клеммами AI+, AI- и массой не должна превышать 35 В.  При работе с включенным нагрузочным резистором (DIP-переключатель в положении "I") напряжение между дифф. входами AI+ и AI- не должно превышать 10 В или подводимый ток 80 мА, иначе происходит повреждение входа.		

Примеч: При изменении р0756 параметры нормирующей характеристики (р0757, р0758, р0759, р0760) переписываются со следующими предустановочными значениями:
 При р0756 = 0, 4 устанавливается р0757 = 0.0 В, р0758 = 0.0 %, р0759 = 10.0 В и р0760 = 100.0 %.
 При р0756 = 1 устанавливается р0757 = 2.0 В, р0758 = 0.0 %, р0759 = 10.0 В и р0760 = 100.0 %.
 При р0756 = 2 устанавливается р0757 = 0.0 мА, р0758 = 0.0 %, р0759 = 20.0 мА и р0760 = 100.0 %.
 При р0756 = 3 устанавливается р0757 = 4.0 мА, р0758 = 0.0 %, р0759 = 20.0 мА и р0760 = 100.0 %.
 При р0756 = 6, 7 устанавливается р0757 = 0 °С, р0758 = 0.0 %, р0759 = 100 °С и р0760 = 100.0 %.

р0757[0...3]	CU аналоговые входы, характеристика, значение x1 / CU AI характ. x1		
Ур. доступа: 2	Рассчитано -	Тип данн. FloatingPoint32	
Изменяемо U, T	Нормализация: -	Динам. индекс -	
Гр.ед.изм: -	Выб.ед.изм.: -	Функц.план: 9566, 9568, 9576	
Min	Max	Уст.по умолч.	
-50.000	160.000	0.000	

Описание: Установка нормирующей характеристики для аналоговых входов.
 Нормирующая характеристика для аналоговых входов определяется через 2 точки.
 Этот параметр задает координату x (В, мА, °С) 1-ой пары значений характеристики.

Индекс:
 [0] = AI0 (кл 3/4)
 [1] = AI1 (кл 10/11)
 [2] = AI2 (кл 50/51)
 [3] = AI3 (кл 52/53)

Примеч: Параметры для характеристики не действуют ограничительно.

р0758[0...3]	CU аналоговые входы, характеристика, значение y1 / CU AI характ. y1		
Ур. доступа: 2	Рассчитано -	Тип данн. FloatingPoint32	
Изменяемо U, T	Нормализация: -	Динам. индекс -	
Гр.ед.изм: -	Выб.ед.изм.: -	Функц.план: 9566, 9568, 9576	
Min	Max	Уст.по умолч.	
-1000.00 [%]	1000.00 [%]	0.00 [%]	

Описание: Установка нормирующей характеристики для аналоговых входов.
 Нормирующая характеристика для аналоговых входов определяется через 2 точки.
 Этот параметр задает координату y (процентное значение) 1-ой пары значений характеристики.

Индекс:
 [0] = AI0 (кл 3/4)
 [1] = AI1 (кл 10/11)
 [2] = AI2 (кл 50/51)
 [3] = AI3 (кл 52/53)

Примеч: Параметры для характеристики не действуют ограничительно.

р0759[0...3]	CU аналоговые входы, характеристика, значение x2 / CU AI характ. x2		
Ур. доступа: 2	Рассчитано -	Тип данн. FloatingPoint32	
Изменяемо U, T	Нормализация: -	Динам. индекс -	
Гр.ед.изм: -	Выб.ед.изм.: -	Функц.план: 9566, 9568, 9576	
Min	Max	Уст.по умолч.	
-50.000	160.000	[0] 10.000	
		[1] 10.000	
		[2] 20.000	
		[3] 100.000	

Описание: Установка нормирующей характеристики для аналоговых входов.
 Нормирующая характеристика для аналоговых входов определяется через 2 точки.
 Этот параметр задает координату x (В, мА, °С) 2-ой пары значений характеристики.

Индекс:
 [0] = AI0 (кл 3/4)
 [1] = AI1 (кл 10/11)
 [2] = AI2 (кл 50/51)
 [3] = AI3 (кл 52/53)

Примеч: Параметры для характеристики не действуют ограничительно.

p0760[0...3]	CU аналоговые входы, характеристика, значение y2 / CU AI характ. y2		
	Ур. доступа: 2	Рассчитано -	Тип данн. FloatingPoint32
	Изменяемо U, T	Нормализация: -	Динам. индекс -
	Гр.ед.изм.: -	Выб.ед.изм.: -	Функц.план: 9566, 9568, 9576
	Min	Max	Уст.по умолч.
	-1000.00 [%]	1000.00 [%]	100.00 [%]
Описание:	Установка нормирующей характеристики для аналоговых входов. Нормирующая характеристика для аналоговых входов определяется через 2 точки. Этот параметр задает координату y (процентное значение) 2-ой пары значений характеристики.		
Индекс:	[0] = AI0 (кл 3/4) [1] = AI1 (кл 10/11) [2] = AI2 (кл 50/51) [3] = AI3 (кл 52/53)		
Примеч:	Параметры для характеристики не действуют ограничительно.		
p0761[0...3]	CU аналоговые входы, контроль обрыва кабеля, порог срабатывания / CU обр.каб.порог		
	Ур. доступа: 2	Рассчитано -	Тип данн. FloatingPoint32
	Изменяемо U, T	Нормализация: -	Динам. индекс -
	Гр.ед.изм.: -	Выб.ед.изм.: -	Функц.план: 9566, 9568
	Min	Max	Уст.по умолч.
	0.00	20.00	2.00
Описание:	Установка порога срабатывания для контроля обрыва провода аналоговых входов. Единица значения параметра зависит от установленного типа аналогового входа.		
Индекс:	[0] = AI0 (кл 3/4) [1] = AI1 (кл 10/11) [2] = AI2 (кл 50/51) [3] = AI3 (кл 52/53)		
Зависимость:	Контроль обрыва кабеля активен при следующем типе аналогового входа: p0756[0...1] = 1 (вход напряжения униполярный контролируемый (+2 В ... +10 В)), единица [В] p0756[0...2] = 3 (вход тока униполярный контролируемый (+4 мА ... +20 мА)), единица [мА] p0756[3]: Контроль обрыва кабеля для этого аналогового входа невозможен. См. также: p0756		
Примеч:	AI: Analog Input (аналоговый вход) При p0761 = 0 контроль обрыва провода не осуществляется.		
p0762[0...3]	CU аналоговые входы, контроль обрыва кабеля, время задержки / CU обр.каб.t_задер		
	Ур. доступа: 3	Рассчитано -	Тип данн. Unsigned16
	Изменяемо U, T	Нормализация: -	Динам. индекс -
	Гр.ед.изм.: -	Выб.ед.изм.: -	Функц.план: 9566, 9568
	Min	Max	Уст.по умолч.
	0 [мс]	1000 [мс]	100 [мс]
Описание:	Установка времени задержки для контроля обрыва кабеля аналоговых входов.		
Индекс:	[0] = AI0 (кл 3/4) [1] = AI1 (кл 10/11) [2] = AI2 (кл 50/51) [3] = AI3 (кл 52/53)		
Примеч:	AI: Analog Input (аналоговый вход)		

p0764[0...3]	CU аналоговые входы мертвая зона / CU AI мертвая зона		
	Ур. доступа: 2	Рассчитано -	Тип данн. FloatingPoint32
	Изменяемо U, T	Нормализация: -	Динам. индекс -
	Гр.ед.изм: -	Выб.ед.изм.: -	Функц.план: 2251
	Min	Max	Уст.по умолч.
	0.000 [В]	20.000 [В]	0.000 [В]
Описание:	<p>Определяет ширину мертвой зоны на аналоговом входе. Тип аналогового входа униполярный (к примеру, 0 ... +10 В): Мертвая зона начинается на значении характеристики x1/y1 (p0757/p0758). Тип аналогового входа биполярный (к примеру, -10 В... +10 В): Мертвая зона располагается симметрично по центру между значением характеристики x1/y1 (p0757/p0758) и x2/y2 (p0759/p0760). Установленное значение увеличивает мертвую зону вдвое.</p>		
Индекс:	<p>[0] = AI0 (кл 3/4) [1] = AI1 (кл 10/11) [2] = AI2 (кл 50/51) [3] = AI3 (кл 52/53)</p>		
Примеч:	<p>AI: Analog Input (аналоговый вход) KI: клемма</p>		
p0771[0...1]	CI: CU аналоговые выходы, источник сигнала / CU АО ист_сигн.		
	Ур. доступа: 2	Рассчитано -	Тип данн. U32 / FloatingPoint32
	Изменяемо U, T	Нормализация: PERCENT	Динам. индекс -
	Гр.ед.изм: -	Выб.ед.изм.: -	Функц.план: 2261
	Min	Max	Уст.по умолч.
	-	-	[0] 21[0] [1] 27[0]
Описание:	Установка источника сигнала для аналоговых выходов.		
Индекс:	<p>[0] = АО0 (кл 12/13) [1] = АО1 (кл 26/27)</p>		
Примеч:	<p>АО: Analog Output (аналоговый выход) KI: клемма</p>		
r0772[0...1]	CU аналоговые выходы, выходное значение актуальное относительное / CU АО вых_акт отн		
	Ур. доступа: 3	Рассчитано -	Тип данн. FloatingPoint32
	Изменяемо -	Нормализация: -	Динам. индекс -
	Гр.ед.изм: -	Выб.ед.изм.: -	Функц.план: 9572
	Min	Max	Уст.по умолч.
	- [%]	- [%]	- [%]
Описание:	Индикация актуального относительного выходного значения аналоговых выходов.		
Индекс:	<p>[0] = АО0 (кл 12/13) [1] = АО1 (кл 26/27)</p>		
Примеч:	<p>АО: Analog Output (аналоговый выход) KI: клемма</p>		
p0773[0...1]	CU аналоговые выходы, постоянная времени сглаживания / CU АО T_сглаж.		
	Ур. доступа: 2	Рассчитано -	Тип данн. FloatingPoint32
	Изменяемо U, T	Нормализация: -	Динам. индекс -
	Гр.ед.изм: -	Выб.ед.изм.: -	Функц.план: 9572
	Min	Max	Уст.по умолч.
	0.0 [мс]	1000.0 [мс]	0.0 [мс]
Описание:	Установка постоянной времени сглаживания фильтра нижних частот 1-ого порядка для аналоговых выходов.		

Индекс: [0] = АО0 (кл 12/13)
[1] = АО1 (кл 26/27)

Примеч: АО: Analog Output (аналоговый выход)
К1: клемма

r0774[0...1] CU аналоговые выходы, актуальное выходное напряжение/ток / CU АО U/I_выход

Ур. доступа: 2	Рассчитано -	Тип данн. FloatingPoint32
Изменяемо -	Нормализация: p2001	Динам. индекс -
Гр.ед.изм: -	Выб.ед.изм.: -	Функц.план: 9572
Min	Max	Уст.по умолч.
-	-	-

Описание: Индикация актуального выходного напряжения или выходного тока на аналоговых выходах.

Индекс: [0] = АО0 (кл 12/13)
[1] = АО1 (кл 26/27)

Зависимость: См. также: p0776

Примеч: АО: Analog Output (аналоговый выход)
К1: клемма

r0775[0...1] CU аналоговые выходы, активировать формирование величины / CU АО велич акт

Ур. доступа: 2	Рассчитано -	Тип данн. Integer16
Изменяемо T	Нормализация: -	Динам. индекс -
Гр.ед.изм: -	Выб.ед.изм.: -	Функц.план: 9572
Min	Max	Уст.по умолч.
0	1	0

Описание: Активация формирования значения для аналоговых выходов.

Параметр: 0: Нет образования значения
1: Образование значения включено

Индекс: [0] = АО0 (кл 12/13)
[1] = АО1 (кл 26/27)

Примеч: АО: Analog Output (аналоговый выход)
К1: клемма

r0776[0...1] CU аналоговые выходы, тип / CU АО тип

Ур. доступа: 2	Рассчитано -	Тип данн. Integer16
Изменяемо U, T	Нормализация: -	Динам. индекс -
Гр.ед.изм: -	Выб.ед.изм.: -	Функц.план: 9572
Min	Max	Уст.по умолч.
0	2	0

Описание: Установка типа аналоговых выходов.
r0776[x] = 1 соответствует выходу напряжения (p0774, p0778, p0780 индицируются в В).
r0776[x] = 0, 2 соответствует выходу тока (p0774, p0778, p0780 индицируются в мА).

Параметр: 0: Выход тока (0 мА ... +20 мА)
1: Выход напряжения (0 В ... +10 В)
2: Выход тока (+4 мА ... +20 мА)

Индекс: [0] = АО0 (кл 12/13)
[1] = АО1 (кл 26/27)

Примеч: При изменении r0776 параметры нормирующей характеристики (p0777, p0778, p0779, p0780) переписываются со следующими предустановочными значениями:
При r0776 = 0 устанавливается p0777 = 0.0 %, p0778 = 0.0 мА, p0779 = 100.0 % и p0780 = 20.0 мА.
При r0776 = 1 устанавливается p0777 = 0.0 %, p0778 = 0.0 В, p0779 = 100.0 % и p0780 = 10.0 В.
При r0776 = 2 устанавливается p0777 = 0.0 %, p0778 = 4.0 мА, p0779 = 100.0 % и p0780 = 20.0 мА.

p0777[0...1]	CU аналоговые выходы, характеристика, значение x1 / CU АО характер x1		
	Ур. доступа: 2	Рассчитано -	Тип данн. FloatingPoint32
	Изменяемо U, T	Нормализация: -	Динам. индекс -
	Гр.ед.изм: -	Выб.ед.изм.: -	Функц.план: 9572
	Min	Max	Уст.по умолч.
	-1000.00 [%]	1000.00 [%]	0.00 [%]
Описание:	Установка нормирующей характеристики для аналоговых выходов. Нормирующая характеристика для аналоговых выходов определяется через 2 точки. Этот параметр задает координату x (процентное значение) 1-ой пары значений характеристики.		
Индекс:	[0] = АО0 (кп 12/13) [1] = АО1 (кп 26/27)		
Зависимость:	См. также: p0776		
Внимание:	Этот параметр автоматически переписывается при изменении p0776 (тип аналоговых выходов).		
Примеч:	Параметры для характеристики не действуют ограничительно.		
p0778[0...1]	CU аналоговые выходы, характеристика, значение y1 / CU АО характер y1		
	Ур. доступа: 2	Рассчитано -	Тип данн. FloatingPoint32
	Изменяемо U, T	Нормализация: -	Динам. индекс -
	Гр.ед.изм: -	Выб.ед.изм.: -	Функц.план: 9572
	Min	Max	Уст.по умолч.
	-20.000 [В]	20.000 [В]	0.000 [В]
Описание:	Установка нормирующей характеристики для аналоговых выходов. Нормирующая характеристика для аналоговых выходов определяется через 2 точки. Этот параметр задает координату y (выходное напряжение в В или выходной ток в мА) 1-ой пары значений характеристики.		
Индекс:	[0] = АО0 (кп 12/13) [1] = АО1 (кп 26/27)		
Зависимость:	Единица этого параметра (В или мА) зависит от типа аналогового выхода. См. также: p0776		
Внимание:	Этот параметр автоматически переписывается при изменении p0776 (тип аналоговых выходов).		
Примеч:	Параметры для характеристики не действуют ограничительно.		
p0779[0...1]	CU аналоговые выходы, характеристика, значение x2 / CU АО характер x2		
	Ур. доступа: 2	Рассчитано -	Тип данн. FloatingPoint32
	Изменяемо U, T	Нормализация: -	Динам. индекс -
	Гр.ед.изм: -	Выб.ед.изм.: -	Функц.план: 9572
	Min	Max	Уст.по умолч.
	-1000.00 [%]	1000.00 [%]	100.00 [%]
Описание:	Установка нормирующей характеристики для аналоговых выходов. Нормирующая характеристика для аналоговых выходов определяется через 2 точки. Этот параметр задает координату x (процентное значение) 2-ой пары значений характеристики.		
Индекс:	[0] = АО0 (кп 12/13) [1] = АО1 (кп 26/27)		
Зависимость:	См. также: p0776		
Внимание:	Этот параметр автоматически переписывается при изменении p0776 (тип аналоговых выходов).		
Примеч:	Параметры для характеристики не действуют ограничительно.		

p0780[0...1]	CU аналоговые выходы, характеристика, значение u2 / CU АО характер u2				
	Ур. доступа: 2	Рассчитано -	Тип данн. FloatingPoint32		
	Изменяемо U, T	Нормализация: -	Динам. индекс -		
	Гр.ед.изм: -	Выб.ед.изм.: -	Функц.план: 9572		
	Min	Max	Уст.по умолч.		
	-20.000 [В]	20.000 [В]	20.000 [В]		
Описание:	Установка нормирующей характеристики для аналоговых выходов. Нормирующая характеристика для аналоговых выходов определяется через 2 точки. Этот параметр задает координату у (выходное напряжение в В или выходной ток в мА) 2-ой пары значений характеристики.				
Индекс:	[0] = АО0 (кп 12/13) [1] = АО1 (кп 26/27)				
Зависимость:	Единица этого параметра (В или мА) зависит от типа аналогового выхода. См. также: p0776				
Внимание:	Этот параметр автоматически переписывается при изменении p0776 (тип аналоговых выходов).				
Примеч:	Параметры для характеристики не действуют ограничительно.				
p0782[0...1]	В1: CU аналоговые выходы, инверсия, источник сигнала / CU АО инв.ист+сигн				
	Ур. доступа: 3	Рассчитано -	Тип данн. U32 / Binary		
	Изменяемо U, T	Нормализация: -	Динам. индекс -		
	Гр.ед.изм: -	Выб.ед.изм.: -	Функц.план: 9572		
	Min	Max	Уст.по умолч.		
	-	-	0		
Описание:	Установка источника сигнала для инверсии аналоговых выходных сигналов.				
Индекс:	[0] = АО0 (кп 12/13) [1] = АО1 (кп 26/27)				
Примеч:	АО: Analog Output (аналоговый выход) К1: клемма				
r0785.0...1	ВО: CU аналоговые выходы, слово состояния / CU АО ZSW				
	Ур. доступа: 3	Рассчитано -	Тип данн. Unsigned16		
	Изменяемо -	Нормализация: -	Динам. индекс -		
	Гр.ед.изм: -	Выб.ед.изм.: -	Функц.план: 9572		
	Min	Max	Уст.по умолч.		
	-	-	-		
Описание:	Индикация состояния аналоговых выходов.				
Бит.поле	Би	Имя сигн.	1-сигнал	0-сигнал	FP
	т				
	00	АО 0 отрицат.	Да	Нет	-
	01	АО 1 отрицат.	Да	Нет	-
Примеч:	АО: Analog Output (аналоговый выход)				
p0791[0...1]	СО: Полевая шина, аналоговые выходы / Полевая шина АО				
CU230P-2_ВТ	Ур. доступа: 3	Рассчитано -	Тип данн. FloatingPoint32		
CU230P-2_HVAC	Изменяемо U, T	Нормализация: PERCENT	Динам. индекс -		
	Гр.ед.изм: -	Выб.ед.изм.: -	Функц.план: -		
	Min	Max	Уст.по умолч.		
	-200.000 [%]	200.000 [%]	0.000 [%]		
Описание:	Установка выходного коннектора для управления аналоговыми выходами через полевую шину.				
Индекс:	[0] = АО0 (кп 12/13) [1] = АО1 (кп 26/27)				
Зависимость:	См. также: p0771				

2 Параметр

2.2 Список параметров

Примеч: АО: Analog Output (аналоговый выход)
Для управления аналоговыми выходами через полевую шину потребуются следующие соединения:
- АО 0: p0771[0] с p0791[0]
- АО 1: p0771[1] с p0791[1]

p0795	CU цифровые входы, режим симуляции / CU DI симуляция		
Ур. доступа: 3	Рассчитано -	Тип данн. Unsigned32	
Изменяемо U, T	Нормализация: -	Динам. индекс -	
Гр.ед.изм: -	Выб.ед.изм.: -	Функц.план: 2201, 2221, 2256	
Min	Max	Уст.по умолч.	
-	-	0000 0000 0000 0000 bin	

Описание: Установка режима симуляции для цифровых входов.

Бит.поле	Бит	Имя сигн.	1-сигнал	0-сигнал	FP
	00	DI 0 (кл. 5)	Моделирование	Обработка клемм	-
	01	DI 1 (кл. 6)	Моделирование	Обработка клемм	-
	02	DI 2 (кл. 7)	Моделирование	Обработка клемм	-
	03	DI 3 (кл. 8)	Моделирование	Обработка клемм	-
	04	DI 4 (кл. 16)	Моделирование	Обработка клемм	-
	05	DI 5 (кл. 17)	Моделирование	Обработка клемм	-
	11	DI 11 (кл. 3, 4) AI 0	Моделирование	Обработка клемм	-
	12	DI 12 (кл.10, 11) AI 1	Моделирование	Обработка клемм	-

Зависимость: Задание для входных сигналов вводится через p0796.

См. также: p0796

Примеч: Этот параметр не сохраняется при резервном копировании данных (p0971, p0977).

AI: Analog Input (аналоговый вход)

DI: Digital Input (цифровой вход)

KI: клемма

p0796	CU цифровые входы, режим симуляции, задание / CU DI симул задан.		
Ур. доступа: 3	Рассчитано -	Тип данн. Unsigned32	
Изменяемо U, T	Нормализация: -	Динам. индекс -	
Гр.ед.изм: -	Выб.ед.изм.: -	Функц.план: 2201, 2221, 2256	
Min	Max	Уст.по умолч.	
-	-	0000 0000 0000 0000 bin	

Описание: Установка задания для входных сигналов в режиме симуляции цифровых входов.

Бит.поле	Бит	Имя сигн.	1-сигнал	0-сигнал	FP
	00	DI 0 (кл. 5)	High	Low	-
	01	DI 1 (кл. 6)	High	Low	-
	02	DI 2 (кл. 7)	High	Low	-
	03	DI 3 (кл. 8)	High	Low	-
	04	DI 4 (кл. 16)	High	Low	-
	05	DI 5 (кл. 17)	High	Low	-
	11	DI 11 (кл. 3, 4) AI 0	High	Low	-
	12	DI 12 (кл. 10, 11) AI 1	High	Low	-

Зависимость: Симуляция цифрового входа выбирается через p0795.

См. также: p0795

Примеч: Этот параметр не сохраняется при резервном копировании данных (p0971, p0977).

AI: Analog Input (аналоговый вход)

DI: Digital Input (цифровой вход)

KI: клемма

p0797[0...3]	Аналоговые входы, режим симуляции / CU AI реж_симул		
	Ур. доступа: 3	Рассчитано -	Тип данн. Integer16
	Изменяемо U, T	Нормализация: -	Динам. индекс -
	Гр.ед.изм: -	Выб.ед.изм.: -	Функц.план: -
	Min	Max	Уст.по умолч.
	0	1	0
Описание:	Установка режима симуляции для аналоговых входов.		
Параметр:	0: Обработка клемм для аналогового входа x 1: Симуляция для аналогового входа x		
Индекс:	[0] = AI0 (кл 3/4) [1] = AI1 (кл 10/11) [2] = AI2 (кл 50/51) [3] = AI3 (кл 52/53)		
Зависимость:	Задание для входного напряжения вводится через p0798. См. также: p0798		
Примеч:	Этот параметр не сохраняется при резервном копировании данных (p0971). AI: Analog Input (аналоговый вход)		
p0798[0...3]	Аналоговые входы, режим симуляции, задание / CU AI симул задан.		
	Ур. доступа: 3	Рассчитано -	Тип данн. FloatingPoint32
	Изменяемо U, T	Нормализация: -	Динам. индекс -
	Гр.ед.изм: -	Выб.ед.изм.: -	Функц.план: -
	Min	Max	Уст.по умолч.
	-50.000	2000.000	0.000
Описание:	Установка задания для входного значения в режиме симуляции аналоговых входов.		
Индекс:	[0] = AI0 (кл 3/4) [1] = AI1 (кл 10/11) [2] = AI2 (кл 50/51) [3] = AI3 (кл 52/53)		
Зависимость:	Симуляция аналогового входа выбирается через p0797. Если AI x спараметрирован как вход напряжения (p0756), то задание это напряжение в В. Если AI x спараметрирован как вход тока (p0756), то задание это ток в мА. См. также: p0756, p0797		
Примеч:	Этот параметр не сохраняется при резервном копировании данных (p0971). AI: Analog Input (аналоговый вход)		
p0802	Передача данных, карта памяти как источник/цель / Карт.пам_ист/цель		
	Ур. доступа: 3	Рассчитано -	Тип данн. Integer16
	Изменяемо T	Нормализация: -	Динам. индекс -
	Гр.ед.изм: -	Выб.ед.изм.: -	Функц.план: -
	Min	Max	Уст.по умолч.
	0	100	0
Описание:	Установка номера для передачи данных резервной копии параметров с/на карту памяти. Передача с карты памяти в память устройства (p0804 = 1): - Установка источника резервной копии параметров (к примеру, p0802 = 48 --> PS048xxx.ACX это источник). Передача из энергонезависимой памяти устройства на карту памяти (p0804 = 2): - Установка цели резервной копии параметров (к примеру, p0802 = 23 --> PS023xxx.ACX это цель).		
Зависимость:	См. также: p0803, p0804		
Внимание:	Если данные в энергонезависимой и энергонезависимой памяти устройства различаются, то при необходимости перед передачей на карту памяти выполнить энергонезависимое сохранение (к примеру, p0971 = 1).		

p0803	Передача данных, память устройства как источник/цель / Пам.устр.ист/цель		
	Ур. доступа: 3	Рассчитано -	Тип данн. Integer16
	Изменяемо T	Нормализация: -	Динам. индекс -
	Гр.ед.изм.: -	Выб.ед.изм.: -	Функц.план: -
	Min	Max	Уст.по умолч.
	0	12	0
Описание:	<p>Установка номера для передачи данных резервной копии параметров из/в память устройства. Передача с карты памяти в память устройства (p0804 = 1): - Установка цели резервной копии параметров (к примеру, p0803 = 10 --> PS010xxx.ACX это цель). Передача из энергонезависимой памяти устройства на карту памяти (p0804 = 2): - Установка источника резервной копии параметров (к примеру, p0803 = 11 --> PS011xxx.ACX это источник).</p>		
Параметр:	<p>0: Источник/цель, стандарт 10: Источник/цель с установкой 10 11: Источник/цель с установкой 11 12: Источник/цель с установкой 12</p>		
Зависимость:	См. также: p0802, p0804		
Внимание:	Если данные в энергозависимой и энергонезависимой памяти устройства различаются, то при необходимости перед передачей на карту памяти выполнить энергонезависимое сохранение (к примеру, p0971 = 1).		
p0804	Передача данных, старт / Перед.данных старт		
CU230P-2_BT	Ур. доступа: 3	Рассчитано -	Тип данн. Integer16
CU230P-2_CAN	Изменяемо T	Нормализация: -	Динам. индекс -
CU230P-2_HVAC	Гр.ед.изм.: -	Выб.ед.изм.: -	Функц.план: -
	Min	Max	Уст.по умолч.
	0	1100	0
Описание:	<p>Установка направления передачи и старт передачи данных между картой памяти и энергонезависимой памятью устройства. Пример 1: Необходимо передать резервную копию параметров с установкой 0 из памяти устройства на карту памяти. На карте памяти резервная копия параметров должна быть сохранена с установкой 22. p0802 = 22 (установить резервную копию параметров с установкой 22 как цель на карте памяти) p0803 = 0 (установить резервную копию параметров с установкой 0 как источник в памяти устройства) p0804 = 2 (запустить передачу из памяти устройства на карту памяти) --> PS000xxx.ACX передается из памяти устройства на карту памяти и сохраняется как PS022xxx.ACX.</p> <p>Пример 2: Необходимо передать резервную копию параметров с установкой 22 из с карты памяти в память устройства. В памяти устройства резервная копия параметров должна быть сохранена с установкой 0. p0802 = 22 (установить резервную копию параметров с установкой 22 как источник на карте памяти) p0803 = 0 (установить резервную копию параметров с установкой 0 как цель в памяти устройства) p0804 = 1 (запустить передачу с карты памяти в память устройства) --> PS022xxx.ACX передается с карты памяти в память устройства и сохраняется как PS000xxx.ACX.</p> <p>Пример 3 (поддерживается только для устройств PROFIBUS/PROFINET): Необходимо передать основные файлы устройств (GSD) PROFIBUS или PROFINET из памяти устройства на карту памяти. p0802 = (не релевантно) p0803 = (не релевантно) p0804 = 12 (запустить передачу GSD-файлов на карту памяти) --> GSD-файлы передаются из памяти устройства на карту памяти и сохраняются в директории /SIEMENS/SINAMICS/DATA/CFG.</p>		

Параметр:	0: Неактив. 1: Карта памяти как память устройства 2: Память устройства после карты памяти 1001: Невозможно открыть файл на карте памяти 1002: Невозможно открыть файл в памяти устройства 1003: Карта памяти не найдена 1100: Невозможно передать файл
Зависимость:	См. также: r0802, r0803
Внимание:	Извлечение карты памяти при выполнении передачи данных запрещено. При r0014 = 1 действует: После изменения значения дальнейшее изменение параметров заблокировано и в r3996 отображается состояние. Изменение снова возможно при r3996 = 0.
Примеч:	Если при включении управляющего модуля на карте памяти обнаруживается резервная копия параметров с установкой 0 (PS000xxx.ACX), то она автоматически передается в память устройства. При вставленной карте памяти при энергонезависимом сохранении параметров (к примеру, с помощью функции "Копировать из RAM в ROM") резервная копия параметров с установкой 0 (PS000xxx.ACX) автоматически записывается и на карту памяти. После правильного завершения передачи данных этот параметр автоматически сбрасывается на 0. В случае ошибки параметр устанавливается на значение > 1000. Возможные причины ошибок: r0804 = 1001: Установленная в r0802 как источник резервная копия параметров на карте памяти не существует или на карте памяти недостаточно свободного места. r0804 = 1002: Установленная в r0803 как источник резервная копия параметров в памяти устройства не существует или в памяти устройства недостаточно свободного места. r0804 = 1003: Карта памяти не вставлена.

r0804		Передача данных, старт / Перед.данных старт		
CU230P-2_DP	Ур. доступа: 3	Рассчитано -	Тип данн. Integer16	
CU230P-2_PN	Изменяемо T	Нормализация: -	Динам. индекс -	
	Гр.ед.изм: -	Выб.ед.изм.: -	Функц.план: -	
	Min	Max	Уст.по умолч.	
	0	1100	0	
Описание:	Установка направления передачи и старт передачи данных между картой памяти и энергонезависимой памятью устройства. Пример 1: Необходимо передать резервную копию параметров с установкой 0 из памяти устройства на карту памяти. На карте памяти резервная копия параметров должна быть сохранена с установкой 22. r0802 = 22 (установить резервную копию параметров с установкой 22 как цель на карте памяти) r0803 = 0 (установить резервную копию параметров с установкой 0 как источник в памяти устройства) r0804 = 2 (запустить передачу из памяти устройства на карту памяти) --> PS000xxx.ACX передается из памяти устройства на карту памяти и сохраняется как PS022xxx.ACX. Пример 2: Необходимо передать резервную копию параметров с установкой 22 из с карты памяти в память устройства. В памяти устройства резервная копия параметров должна быть сохранена с установкой 0. r0802 = 22 (установить резервную копию параметров с установкой 22 как источник на карте памяти) r0803 = 0 (установить резервную копию параметров с установкой 0 как цель в памяти устройства) r0804 = 1 (запустить передачу с карты памяти в память устройства) --> PS022xxx.ACX передается с карты памяти в память устройства и сохраняется как PS000xxx.ACX. Пример 3 (поддерживается только для устройств PROFIBUS/PROFINET): Необходимо передать основные файлы устройств (GSD) PROFIBUS или PROFINET из памяти устройства на карту памяти. r0802 = (не релевантно) r0803 = (не релевантно) r0804 = 12 (запустить передачу GSD-файлов на карту памяти) --> GSD-файлы передаются из памяти устройства на карту памяти и сохраняются в директории /SIEMENS/SINAMICS/DATA/CFG.			

2 Параметр

2.2 Список параметров

Параметр:	0: Неактив. 1: Карта памяти как память устройства 2: Память устройства после карты памяти 12: Память устройства (GSD-файлы) на карту памяти 1001: Невозможно открыть файл на карте памяти 1002: Невозможно открыть файл в памяти устройства 1003: Карта памяти не найдена 1100: Невозможно передать файл
Зависимость:	См. также: p0802, p0803
Внимание:	Извлечение карты памяти при выполнении передачи данных запрещено. При p0014 = 1 действует: После изменения значения дальнейшее изменение параметров заблокировано и в г3996 отображается состояние. Изменение снова возможно при г3996 = 0.
Примеч:	Если при включении управляющего модуля на карте памяти обнаруживается резервная копия параметров с установкой 0 (PS000xxx.ACX), то она автоматически передается в память устройства. При вставленной карте памяти при энергонезависимом сохранении параметров (к примеру, с помощью функции "Копировать из RAM в ROM") резервная копия параметров с установкой 0 (PS000xxx.ACX) автоматически записывается и на карту памяти. После правильного завершения передачи данных этот параметр автоматически сбрасывается на 0. В случае ошибки параметр устанавливается на значение > 1000. Возможные причины ошибок: p0804 = 1001: Установленная в p0802 как источник резервная копия параметров на карте памяти не существует или на карте памяти недостаточно свободного места. p0804 = 1002: Установленная в p0803 как источник резервная копия параметров в памяти устройства не существует или в памяти устройства недостаточно свободного места. p0804 = 1003: Карта памяти не вставлена.

p0806	В1: Блокировать приоритет управления / Блокир. PcCtrl		
	Ур. доступа: 3	Рассчитано -	Тип данн. U32 / Binary
	Изменяемо T	Нормализация: -	Динам. индекс -
	Гр.ед.изм.: -	Выб.ед.изм.: -	Функц.план: -
	Min	Max	Уст.по умолч.
	-	-	0
Описание:	Установка источника сигнала для блокировки приоритета управления.		
Зависимость:	См. также: r0807		
Примеч:	Приоритет управления, например, используется ПО для ввода в эксплуатацию (панель управления привода).		

r0807.0	В0: Приоритет управления активен / PcCtrl активен				
	Ур. доступа: 3	Рассчитано -	Тип данн. Unsigned8		
	Изменяемо -	Нормализация: -	Динам. индекс -		
	Гр.ед.изм.: -	Выб.ед.изм.: -	Функц.план: -		
	Min	Max	Уст.по умолч.		
	-	-	-		
Описание:	Индикация, где находится приоритет управления. Возможно управление приводом через соединение BICO или внешнее управление (к примеру, ПО для ввода в эксплуатацию).				
Бит.поле	Бит	Имя сигн.	1-сигнал	0-сигнал	FP
	00	Приоритет управления активен	Да	Нет	3030
Зависимость:	См. также: p0806				
Внимание:	Приоритет управления воздействует только на управляющее слово 1 и задание числа оборотов 1. Другие управляющие слова/заданные значения могут быть переданы с устройства автоматизации.				
Примеч:	Бит 0 = 0: соединение BICO активно Бит 0 = 1: приоритет управления у PC/AOP Приоритет управления, например, используется ПО для ввода в эксплуатацию (панель управления привода).				

p0809[0...2]	Командный блок данных, копировать CSD / Копировать CDS		
	Ур. доступа: 2	Рассчитано -	Тип данн. Unsigned8
	Изменяемо T	Нормализация: -	Динам. индекс -
	Гр.ед.изм: -	Выб.ед.изм.: -	Функц.план: 8560
	Min	Max	Уст.по умолч.
	0	3	0
Описание:	Копирование одного командного блока данных (Command Data Set, CDS) в другой.		
Индекс:	[0] = Командный блок данных, источник [1] = Командный блок данных, конечный [2] = Запустить процесс копирования		
Зависимость:	См. также: r3996		
Внимание:	При копировании командных блоков данных возможны кратковременные нарушения коммуникации.		
Примеч:	Процесс: 1. Ввести в индекс 0, какой командный блок данных должен быть скопирован. 2. Ввести в индекс 1, в какой командный блок данных должно быть выполнено копирование. 3. Запустить процесс копирования: установить индекс 2 с 0 на 1. В конце процесса копирования автоматически устанавливается p0809[2] = 0.		
p0810	В1: Командный блок данных, выбор CDS бит 0 / Выбор CDS бит 0		
CU230P-2_BT	Ур. доступа: 2	Рассчитано -	Тип данн. U32 / Binary
CU230P-2_CAN	Изменяемо T	Нормализация: -	Динам. индекс -
CU230P-2_HVAC	Гр.ед.изм: -	Выб.ед.изм.: -	Функц.план: 8560
	Min	Max	Уст.по умолч.
	-	-	0
Описание:	Установка источника сигнала для выбора командного блока данных Бит 0 (Command Data Set, CDS Bit 0).		
Зависимость:	См. также: r0050, p0811, r0836		
Внимание:	Возможно параметр защищен на основе p0922 или p2079 и не может быть изменен.		
Примеч:	Выбранный через бинекторные входы командный блок данных индицируется в r0836. Актуальный действующий командный блок данных индицируется в r0050. Копирование командного блока данных может быть выполнено с p0809.		
p0810	В1: Командный блок данных, выбор CDS бит 0 / Выбор CDS бит 0		
CU230P-2_DP	Ур. доступа: 2	Рассчитано -	Тип данн. U32 / Binary
CU230P-2_PN	Изменяемо T	Нормализация: -	Динам. индекс -
	Гр.ед.изм: -	Выб.ед.изм.: -	Функц.план: 8560
	Min	Max	Уст.по умолч.
	-	-	722.3
Описание:	Установка источника сигнала для выбора командного блока данных Бит 0 (Command Data Set, CDS Bit 0).		
Зависимость:	См. также: r0050, p0811, r0836		
Внимание:	Возможно параметр защищен на основе p0922 или p2079 и не может быть изменен.		
Примеч:	Выбранный через бинекторные входы командный блок данных индицируется в r0836. Актуальный действующий командный блок данных индицируется в r0050. Копирование командного блока данных может быть выполнено с p0809.		
p0811	В1: Командный блок данных, выбор CDS бит 1 / Выбор CDS бит 1		
	Ур. доступа: 2	Рассчитано -	Тип данн. U32 / Binary
	Изменяемо T	Нормализация: -	Динам. индекс -
	Гр.ед.изм: -	Выб.ед.изм.: -	Функц.план: 8560
	Min	Max	Уст.по умолч.
	-	-	0
Описание:	Установка источника сигнала для выбора командного блока данных Бит 1 (Command Data Set, CDS Bit 1).		
Зависимость:	См. также: r0050, p0810, r0836		

Примеч: Выбранный через бинекторные входы командный блок данных индицируется в r0836.
Актуальный действующий командный блок данных индицируется в r0050.
Копирование командного блока данных может быть выполнено с r0809.

r0819[0...2]	Копировать блок данных привода DDS / Копировать DDS		
Ур. доступа: 2	Рассчитано -	Тип данн. Unsigned8	
Изменяемо C(15)	Нормализация: -	Динам. индекс -	
Гр.ед.изм.: -	Выб.ед.изм.: -	Функц.план: 8565	
Min	Max	Уст.по умолч.	
0	3	0	

Описание: Копирование одного блока данных привода (Drive Data Set, DDS) в другой.

Индекс: [0] = Блок данных привода, источник
[1] = Блок данных привода, конечный
[2] = Запустить процесс копирования

Зависимость: См. также: r3996

Внимание: При копировании блоков данных привода возможны кратковременные нарушения коммуникации.

Примеч: Процесс:

1. Ввести в индекс 0, какой блок данных привода должен быть скопирован.
2. Ввести в индекс 1, в какой блок данных привода должно быть выполнено копирование.
3. Запустить процесс копирования: установить индекс 2 с 0 на 1.

В конце процесса копирования автоматически устанавливается r0819[2] = 0.

r0820[0...n]	В1: Выбор блока данных привода DDS бит 0 / Выбор DDS бит 0		
Ур. доступа: 3	Рассчитано -	Тип данн. U32 / Binary	
Изменяемо C(15), T	Нормализация: -	Динам. индекс CDS, p0170	
Гр.ед.изм.: -	Выб.ед.изм.: -	Функц.план: 8565	
Min	Max	Уст.по умолч.	
-	-	0	

Описание: Установка источника сигнала для выбора блока данных привода Бит 0 (Drive Data Set, DDS Bit 0).

Зависимость: См. также: r0051, r0826, r0837

Внимание: Возможно параметр защищен на основе r0922 или r2079 и не может быть изменен.

r0821[0...n]	В1: Выбор блока данных привода DDS бит 1 / Выбор DDS бит 1		
Ур. доступа: 3	Рассчитано -	Тип данн. U32 / Binary	
Изменяемо C(15), T	Нормализация: -	Динам. индекс CDS, p0170	
Гр.ед.изм.: -	Выб.ед.изм.: -	Функц.план: 8565, 8570	
Min	Max	Уст.по умолч.	
-	-	0	

Описание: Установка источника сигнала для выбора блока данных привода Бит 1 (Drive Data Set, DDS Bit 1).

Зависимость: См. также: r0051, r0837

Внимание: Возможно параметр защищен на основе r0922 или r2079 и не может быть изменен.

r0826[0...n]	Переключение двигателя, номер двигателя / Перек.двиг.№ двиг.		
Ур. доступа: 3	Рассчитано -	Тип данн. Unsigned16	
Изменяемо C(3), T	Нормализация: -	Динам. индекс MDS	
Гр.ед.изм.: -	Выб.ед.изм.: -	Функц.план: -	
Min	Max	Уст.по умолч.	
0	3	0	

Описание: Установка свободно присваиваемого номера двигателя для переключения блока данных привода.

Если с различными блоками данных привода работает один и тот же двигатель, то в эти блоки данных должен быть введен и тот же номер двигателя.

Если с блоком данных привода одновременно переключается двигатель, то использовать различные номера двигателей. В этом случае переключение блока данных возможно только при блокировке импульсов.

Примеч: При идентичных номерах двигателей та же тепловая модель двигателя продолжает использоваться при переключении блока данных. Если присваиваются различные номера двигателей, то используются и различные модели (не активный двигатель соответственно охлаждается).
При идентичном номере двигателя значения коррекции адаптации Rs, Lh или kT при переключении блока данных также переносятся (см. r1782, r1787, r1797).

r0835.2...8 CO/BO: Переключение блока данных слово состояния / DDS_ZSW		
Ур. доступа: 2	Рассчитано -	Тип данн. Unsigned16
Изменяемо -	Нормализация: -	Динам. индекс -
Гр.ед.изм: -	Выб.ед.изм.: -	Функц.план: 8575
Min	Max	Уст.по умолч.
-	-	-

Описание: Индикация слова состояния для переключения блока данных привода.

Бит.поле	Бит	Имя сигн.	1-сигнал	0-сигнал	FP
	02	Внутреннее вычисление параметров активно	Да	Нет	-
	04	Короткое замыкание якоря активно	Да	Нет	-
	05	Выполняется идентификация	Да	Нет	-
	07	Выполняется измерение при вращении	Да	Нет	-
	08	Выполняется идентификация данных двигателя	Да	Нет	-

Примеч: По биту 02:
Переключение блока данных откладывается на время для внутреннего вычисления параметров.
По биту 04:
Переключение блока данных будет выполнено только при не активированном коротком замыкании якоря.
По биту 05:
Переключение блока данных будет выполнено только при не выполняемой идентификации положения полюса.
По биту 07:
Переключение блока данных будет выполнено только при не выполняемом измерении при вращении.
По биту 08:
Переключение блока данных будет выполнено только при не выполняемой идентификации данных двигателя.

r0836.0...1 CO/BO: Командный блок данных CDS выбран / CDS выбран		
Ур. доступа: 3	Рассчитано -	Тип данн. Unsigned8
Изменяемо -	Нормализация: -	Динам. индекс -
Гр.ед.изм: -	Выб.ед.изм.: -	Функц.план: 8560
Min	Max	Уст.по умолч.
-	-	-

Описание: Индикация выбранного через бинекторный вход командного блока данных (Command Data Set, CDS).

Бит.поле	Бит	Имя сигн.	1-сигнал	0-сигнал	FP
	00	CDS выбор Бит 0	Вкл	ВЫК	-
	01	CDS выбор Бит 1	Вкл	ВЫК	-

Зависимость: См. также: r0050, r0810, r0811

Примеч: Командные блоки данных выбираются через бинекторный вход r0810 и последующие.
Актуальный действующий командный блок данных индицируется в r0050.

r0837.0...1 CO/BO: Блок данных привода DDS выбран / DDS выбран		
Ур. доступа: 3	Рассчитано -	Тип данн. Unsigned8
Изменяемо -	Нормализация: -	Динам. индекс -
Гр.ед.изм: -	Выб.ед.изм.: -	Функц.план: 8565
Min	Max	Уст.по умолч.
-	-	-

Описание: Индикация выбранного через бинекторный вход блока данных привода (Drive Data Set, DDS).


2 Параметр

2.2 Список параметров

Бит. поле	Бит	Имя сигн.	1-сигнал	0-сигнал	FP
	00	DDS выбор Бит 0	Вкл	ВЫК	-
	01	DDS выбор Бит 1	Вкл	ВЫК	-

Зависимость: См. также: r0051, p0820, p0821

Примеч: Боки данных привода выбираются через бинекторный вход p0820 и последующие.
Актуальный действующий блок данных привода индицируется в r0051.
При наличии только одного блока данных в этом параметре индицируется значение 0, а не выбор через бинекторный вход.

p0840[0...n]	В1: ВКЛ / ВЫКЛ (ВЫКЛ1) / ВКЛ / ВЫКЛ (ВЫКЛ1)		
CU230P-2_BT	Ур. доступа: 3	Рассчитано -	Тип данн. U32 / Binary
CU230P-2_CAN	Изменяемо Т	Нормализация: -	Динам. индекс CDS, p0170
CU230P-2_HVAC	Гр.ед.изм: -	Выб.ед.изм.: -	Функц.план: 2501, 2610, 8720, 8820, 8920
	Min	Max	Уст.по умолч.
	-	-	[0] 722.0 [1] 0 [2] 0 [3] 0
Описание:	Установка источника сигнала для команды "ВКЛ/ВЫКЛ (ВЫКЛ1)". Эта команда соответствует в профиле PROFIdrive управляющему слову 1 Бит 0 (STW1.0).		
Рекоменд.:	Через изменение установки этого бинекторного входа включение невозможно, а только через соответствующую смену сигнала источника.		
Зависимость:	См. также: p1055, p1056		
Осторожно:	При активированном "Приоритете управления на РС" этот бинекторный вход не действует.		
			
Внимание:	Для входного бинектор p0840 = сигнал 0, возможно движение двигателя с помощью работы от конопок через входной бинектор: p1055 или p1056. Команда "ВКЛ/ВЫКЛ1" (ВЫКЛ1) может быть подана через входной бинектор p0840 или p1055/p1056. При сигнале 0 входного бинектора p0840 = 0 блокировка включения квитируется. Только включающий источник сигнала может выполнять и отключение. Возможно параметр защищен на основе p0922 или p2079 и не может быть изменен.		
Примеч:	Для привода с управлением по скорости (p1300 = 20) действует: - В1: p0840 = сигнал 0: ВЫКЛ1 (торможение с задатчиком интенсивности, после гашение импульсов и блокировка включения) Для привода с управлением по моменту (p1300 = 22) действует: - В1: p0840 = сигнал 0: мгновенное гашение импульсов Для привода с управлением по моменту (активировано через p1501) действует: - В1: p0840 = сигнал 0: нет собственной реакции торможения, но гашение импульсов при определении состояния покоя (p1226, p1227) Для привода с управлением по скорости/моменту действует: - В1: p0840 = сигнал 0/1: ВКЛ (разрешение импульсов возможно)		

p0840[0...n]	В1: ВКЛ / ВЫКЛ (ВЫКЛ1) / ВКЛ / ВЫКЛ (ВЫКЛ1)		
CU230P-2_DP	Ур. доступа: 3	Рассчитано -	Тип данн. U32 / Binary
CU230P-2_PN	Изменяемо Т	Нормализация: -	Динам. индекс CDS, p0170
	Гр.ед.изм: -	Выб.ед.изм.: -	Функц.план: 2501, 2610, 8720, 8820, 8920
	Min	Max	Уст.по умолч.
	-	-	[0] 2090.0 [1] 0 [2] 0 [3] 0
Описание:	Установка источника сигнала для команды "ВКЛ/ВЫКЛ (ВЫКЛ1)". Эта команда соответствует в профиле PROFIdrive управляющему слову 1 Бит 0 (STW1.0).		

Рекоменд.: Через изменение установки этого бинекторного входа включение невозможно, а только через соответствующую смену сигнала источника.

Зависимость: См. также: p1055, p1056

Осторожно: При активированном "Приоритете управления на РС" этот бинекторный вход не действует.



Внимание: Для входного бинектор p0840 = сигнал 0, возможно движение двигателя с помощью работы от конопок через входной бинектор: p1055 или p1056.

Команда "ВКЛ/ВЫКЛ1" (ВЫКЛ1) может быть подана через входной бинектор p0840 или p1055/p1056.

При сигнале 0 входного бинектора p0840 = 0 блокировка включения квитируется.

Только включающий источник сигнала может выполнять и отключение.

Возможно параметр защищен на основе p0922 или p2079 и не может быть изменен.

Примеч: Для привода с управлением по скорости (p1300 = 20) действует:

- ВI: p0840 = сигнал 0: ВЫКЛ1 (торможение с задатчиком интенсивности, после гашение импульсов и блокировка включения)

Для привода с управлением по моменту (p1300 = 22) действует:

- ВI: p0840 = сигнал 0: мгновенное гашение импульсов

Для привода с управлением по моменту (активировано через p1501) действует:

- ВI: p0840 = сигнал 0: нет собственной реакции торможения, но гашение импульсов при определении состояния покоя (p1226, p1227)

Для привода с управлением по скорости/моменту действует:

- ВI: p0840 = сигнал 0/1: ВКЛ (разрешение импульсов возможно)

p0844[0...n]	ВI: Нет выбега/выбег (ВЫКЛ2) источник сигнала 1 / ВЫКЛ2 ист_сигн 1		
CU230P-2_BT	Ур. доступа: 3	Рассчитано -	Тип данн. U32 / Binary
CU230P-2_CAN	Изменяемо T	Нормализация: -	Динам. индекс CDS, p0170
CU230P-2_HVAC	Гр.ед.изм: -	Выб.ед.изм.: -	Функц.план: 2501, 8720, 8820, 8920
	Min	Max	Уст.по умолч.
	-	-	1

Описание: Установка первого источника сигнала для команды "Нет выбега/выбег (ВЫКЛ2)".

Действует операция И следующих сигналов:

- ВI: p0844 " Нет выбега/выбег (ВЫКЛ2) источник сигнала 1"

- ВI: p0845 " Нет выбега/выбег (ВЫКЛ2) источник сигнала 2"

Результат операции И соответствует в профиле PROFIdrive управляющему слову 1 Бит 1 (STW1.1).

ВI: p0844 = 0-сигнал или ВI: p0845 = 0-сигнал

- ВЫКЛ2 (мгновенное гашение импульсов и блокировка включения)

ВI: p0844 = 1-сигнал и ВI: p0845 = 1-сигнал

- нет ВЫКЛ2 (разрешение возможно)

Осторожно: При активированном "Приоритете управления на РС" этот бинекторный вход не действует.



Внимание: Возможно параметр защищен на основе p0922 или p2079 и не может быть изменен.

p0844[0...n]	ВI: Нет выбега/выбег (ВЫКЛ2) источник сигнала 1 / ВЫКЛ2 ист_сигн 1		
CU230P-2_DP	Ур. доступа: 3	Рассчитано -	Тип данн. U32 / Binary
CU230P-2_PN	Изменяемо T	Нормализация: -	Динам. индекс CDS, p0170
	Гр.ед.изм: -	Выб.ед.изм.: -	Функц.план: 2501, 8720, 8820, 8920
	Min	Max	Уст.по умолч.
	-	-	[0] 2090.1
			[1] 1
			[2] 2090.1
			[3] 2090.1

Описание: Установка первого источника сигнала для команды "Нет выбега/выбег (ВЫКЛ2)".

Действует операция И следующих сигналов:

- В1: р0844 " Нет выбега/выбег (ВЫКЛ2) источник сигнала 1"
- В1: р0845 " Нет выбега/выбег (ВЫКЛ2) источник сигнала 2"

Результат операции И соответствует в профиле PROFIdrive управляющему слову 1 Бит 1 (STW1.1).

В1: р0844 = 0-сигнал или В1: р0845 = 0-сигнал

- ВЫКЛ2 (мгновенное гашение импульсов и блокировка включения)

В1: р0844 = 1-сигнал и В1: р0845 = 1-сигнал

- нет ВЫКЛ2 (разрешение возможно)

Осторожно:

При активированном "Приоритете управления на РС" этот бинекторный вход не действует.



Внимание:

Возможно параметр защищен на основе р0922 или р2079 и не может быть изменен.

р0845[0...n]	В1: Нет выбега/выбег (ВЫКЛ2) источник сигнала 2 / ВЫКЛ2 ист_сигн 2		
PM230	Ур. доступа: 3	Рассчитано -	Тип данн. U32 / Binary
PM240	Изменяемо T	Нормализация: -	Динам. индекс CDS, р0170
PM250, PM260	Гр.ед.изм: -	Выб.ед.изм.: -	Функц.план: 2501, 8720, 8820, 8920
	Min	Max	Уст.по умолч.
	-	-	1

Описание:

Установка второго источника сигнала для команды "Нет выбега/выбег (ВЫКЛ2)".

Действует операция И следующих сигналов:

- В1: р0844 " Нет выбега/выбег (ВЫКЛ2) источник сигнала 1"
- В1: р0845 " Нет выбега/выбег (ВЫКЛ2) источник сигнала 2"

Результат операции И соответствует в профиле PROFIdrive управляющему слову 1 Бит 1 (STW1.1).

В1: р0844 = 0-сигнал или В1: р0845 = 0-сигнал

- ВЫКЛ2 (мгновенное гашение импульсов и блокировка включения)

В1: р0844 = 1-сигнал и В1: р0845 = 1-сигнал

- нет ВЫКЛ2 (разрешение возможно)

Осторожно:

При активированном "Приоритете управления с РС" это входной бинектор активен.



р0845[0...n]	В1: Нет выбега/выбег (ВЫКЛ2) источник сигнала 2 / ВЫКЛ2 ист_сигн 2		
PM330	Ур. доступа: 3	Рассчитано -	Тип данн. U32 / Binary
	Изменяемо T	Нормализация: -	Динам. индекс CDS, р0170
	Гр.ед.изм: -	Выб.ед.изм.: -	Функц.план: 2501, 8720, 8820, 8920
	Min	Max	Уст.по умолч.
	-	-	4022.3

Описание:

Установка второго источника сигнала для команды "Нет выбега/выбег (ВЫКЛ2)".

Действует операция И следующих сигналов:

- В1: р0844 " Нет выбега/выбег (ВЫКЛ2) источник сигнала 1"
- В1: р0845 " Нет выбега/выбег (ВЫКЛ2) источник сигнала 2"

Результат операции И соответствует в профиле PROFIdrive управляющему слову 1 Бит 1 (STW1.1).

В1: р0844 = 0-сигнал или В1: р0845 = 0-сигнал

- ВЫКЛ2 (мгновенное гашение импульсов и блокировка включения)


В1: р0844 = 1-сигнал и В1: р0845 = 1-сигнал


- нет ВЫКЛ2 (разрешение возможно)


Осторожно:


При активированном "Приоритете управления с РС" это входной бинектор активен.






p0848[0...n]	VI: Нет выбега/выбег (ВЫКЛЗ) источник сигнала 1 / ВЫКЛЗ ист_сигн 1		
CU230P-2_BT	Ур. доступа: 3	Рассчитано -	Тип данн. U32 / Binary
CU230P-2_CAN	Изменяемо T	Нормализация: -	Динам. индекс CDS, p0170
CU230P-2_HVAC	Гр.ед.изм.: -	Выб.ед.изм.: -	Функц.план: 2501
	Min	Max	Уст.по умолч.
	-	-	1
Описание:	Установка первого источника сигнала для команды "Нет быстрого останова/быстрый останов (ВЫКЛЗ)". Действует операция И следующих сигналов: - VI: p0848 " Нет быстрого останова/быстрый останов (ВЫКЛЗ) источник сигнала 1" - VI: p0849 " Нет быстрого останова/быстрый останов (ВЫКЛЗ) источник сигнала 2" Результат операции И соответствует в профиле PROFIdrive управляющему слову 1 Бит 2 (STW1.2). VI: p0848 = 0-сигнал или VI: p0849 = 0-сигнал - ВЫКЛЗ (торможение по рампе ВЫКЛЗ (p1135), после гашение импульсов и блокировка включения) VI: p0848 = 1-сигнал и VI: p0849 = 1-сигнал - нет ВЫКЛЗ (разрешение возможно)		
Осторожно:	При активированном "Приоритете управления на РС" этот бинекторный вход не действует.		
			
Внимание:	Возможно параметр защищен на основе r0922 или p2079 и не может быть изменен.		
Примеч:	Для привода с управлением по моменту (активация через p1501) действует: VI: p0848 = 0-сигнал: - Нет собственной реакции торможения, но гашение импульсов при обнаружении состояния покоя (p1226, p1227).		

p0848[0...n]	VI: Нет выбега/выбег (ВЫКЛЗ) источник сигнала 1 / ВЫКЛЗ ист_сигн 1		
CU230P-2_DP	Ур. доступа: 3	Рассчитано -	Тип данн. U32 / Binary
CU230P-2_PN	Изменяемо T	Нормализация: -	Динам. индекс CDS, p0170
	Гр.ед.изм.: -	Выб.ед.изм.: -	Функц.план: 2501
	Min	Max	Уст.по умолч.
	-	-	[0] 2090.2
			[1] 1
			[2] 2090.2
			[3] 2090.2
Описание:	Установка первого источника сигнала для команды "Нет быстрого останова/быстрый останов (ВЫКЛЗ)". Действует операция И следующих сигналов: - VI: p0848 " Нет быстрого останова/быстрый останов (ВЫКЛЗ) источник сигнала 1" - VI: p0849 " Нет быстрого останова/быстрый останов (ВЫКЛЗ) источник сигнала 2" Результат операции И соответствует в профиле PROFIdrive управляющему слову 1 Бит 2 (STW1.2). VI: p0848 = 0-сигнал или VI: p0849 = 0-сигнал - ВЫКЛЗ (торможение по рампе ВЫКЛЗ (p1135), после гашение импульсов и блокировка включения) VI: p0848 = 1-сигнал и VI: p0849 = 1-сигнал - нет ВЫКЛЗ (разрешение возможно)		
Осторожно:	При активированном "Приоритете управления на РС" этот бинекторный вход не действует.		
			
Внимание:	Возможно параметр защищен на основе r0922 или p2079 и не может быть изменен.		
Примеч:	Для привода с управлением по моменту (активация через p1501) действует: VI: p0848 = 0-сигнал: - Нет собственной реакции торможения, но гашение импульсов при обнаружении состояния покоя (p1226, p1227).		

p0849[0...n]	Вl: Нет выбега/выбег (ВыКЛЗ) источник сигнала 2 / ВыКЛЗ ист_сигн 2		
PM230	Ур. доступа: 3	Рассчитано -	Тип данн. U32 / Binary
PM240	Изменяемо Т	Нормализация: -	Динам. индекс CDS, p0170
PM250, PM260	Гр.ед.изм: -	Выб.ед.изм.: -	Функц.план: 2501
	Min	Max	Уст.по умолч.
	-	-	1
Описание:	Установка второго источника сигнала для команды "Нет быстрого останова/быстрый останов (ВыКЛЗ)". Действует операция И следующих сигналов: - Вl: p0848 " Нет быстрого останова/быстрый останов (ВыКЛЗ) источник сигнала 1" - Вl: p0849 " Нет быстрого останова/быстрый останов (ВыКЛЗ) источник сигнала 2" Результат операции И соответствует в профиле PROFIdrive управляющему слову 1 Бит 2 (STW1.2). Вl: p0848 = 0-сигнал или Вl: p0849 = 0-сигнал - ВыКЛЗ (торможение по рампе ВыКЛЗ (p1135), после гашение импульсов и блокировка включения) Вl: p0848 = 1-сигнал и Вl: p0849 = 1-сигнал - нет ВыКЛЗ (разрешение возможно)		
Осторожно:	При активированном "Приоритете управления с РС" это входной бинектор активен.		
			
Примеч:	Для привода с управлением по моменту (активация через p1501) действует: Вl: p0849 = 0-сигнал: - Нет собственной реакции торможения, но гашение импульсов при обнаружении состояния покоя (p1226, p1227).		

p0849[0...n]	Вl: Нет выбега/выбег (ВыКЛЗ) источник сигнала 2 / ВыКЛЗ ист_сигн 2		
PM330	Ур. доступа: 3	Рассчитано -	Тип данн. U32 / Binary
	Изменяемо Т	Нормализация: -	Динам. индекс CDS, p0170
	Гр.ед.изм: -	Выб.ед.изм.: -	Функц.план: 2501
	Min	Max	Уст.по умолч.
	-	-	4022.2
Описание:	Установка второго источника сигнала для команды "Нет быстрого останова/быстрый останов (ВыКЛЗ)". Действует операция И следующих сигналов: - Вl: p0848 " Нет быстрого останова/быстрый останов (ВыКЛЗ) источник сигнала 1" - Вl: p0849 " Нет быстрого останова/быстрый останов (ВыКЛЗ) источник сигнала 2" Результат операции И соответствует в профиле PROFIdrive управляющему слову 1 Бит 2 (STW1.2). Вl: p0848 = 0-сигнал или Вl: p0849 = 0-сигнал - ВыКЛЗ (торможение по рампе ВыКЛЗ (p1135), после гашение импульсов и блокировка включения) Вl: p0848 = 1-сигнал и Вl: p0849 = 1-сигнал - нет ВыКЛЗ (разрешение возможно)		
Осторожно:	При активированном "Приоритете управления с РС" это входной бинектор активен.		
			
Примеч:	Для привода с управлением по моменту (активация через p1501) действует: Вl: p0849 = 0-сигнал: - Нет собственной реакции торможения, но гашение импульсов при обнаружении состояния покоя (p1226, p1227).		

p0852[0...n]	В1: Разрешить работу/блокировать работу / Разрешить работу		
CU230P-2_BT	Ур. доступа: 3	Рассчитано -	Тип данн. U32 / Binary
CU230P-2_CAN	Изменяемо Т	Нормализация: -	Динам. индекс CDS, p0170
CU230P-2_HVAC	Гр.ед.изм: -	Выб.ед.изм.: -	Функц.план: 2501
	Min	Max	Уст.по умолч.
	-	-	1
Описание:	Установка источника сигнала для команды "Разрешить работу/блокировать работу". Эта команда соответствует в профиле PROFIdrive управляющему слову 1 Бит 3 (STW1.3). В1: p0852 = 0-сигнал Блокировать работу (гашение импульсов). В1: p0852 = 1-сигнал Разрешить работу (возможно разрешение импульсов).		
Осторожно:	При активированном "Приоритете управления на PC" этот бинекторный вход не действует.		
			
Внимание:	Возможно параметр защищен на основе p0922 или p2079 и не может быть изменен.		
p0852[0...n]	В1: Разрешить работу/блокировать работу / Разрешить работу		
CU230P-2_DP	Ур. доступа: 3	Рассчитано -	Тип данн. U32 / Binary
CU230P-2_PN	Изменяемо Т	Нормализация: -	Динам. индекс CDS, p0170
	Гр.ед.изм: -	Выб.ед.изм.: -	Функц.план: 2501
	Min	Max	Уст.по умолч.
	-	-	[0] 2090.3
			[1] 1
			[2] 2090.3
			[3] 2090.3
Описание:	Установка источника сигнала для команды "Разрешить работу/блокировать работу". Эта команда соответствует в профиле PROFIdrive управляющему слову 1 Бит 3 (STW1.3). В1: p0852 = 0-сигнал Блокировать работу (гашение импульсов). В1: p0852 = 1-сигнал Разрешить работу (возможно разрешение импульсов).		
Осторожно:	При активированном "Приоритете управления на PC" этот бинекторный вход не действует.		
			
Внимание:	Возможно параметр защищен на основе p0922 или p2079 и не может быть изменен.		
p0854[0...n]	В1: Управление через PLC/нет управления через PLC / Управ.через PLC		
CU230P-2_BT	Ур. доступа: 3	Рассчитано -	Тип данн. U32 / Binary
CU230P-2_CAN	Изменяемо Т	Нормализация: -	Динам. индекс CDS, p0170
CU230P-2_HVAC	Гр.ед.изм: -	Выб.ед.изм.: -	Функц.план: 2501
	Min	Max	Уст.по умолч.
	-	-	1
Описание:	Установка источника сигнала для команды "Управление через PLC/нет управления через PLC". Эта команда соответствует в профиле PROFIdrive управляющему слову 1 Бит 10 (STW1.10). В1: p0854 = 0-сигнал Нет управления через PLC. В1: p0854 = 1-сигнал Управление через PLC.		
Осторожно:	При активированном "Приоритете управления на PC" этот бинекторный вход не действует.		
			
Внимание:	Возможно параметр защищен на основе p0922 или p2079 и не может быть изменен.		

Примеч: Это бит служит для запуска реакции на приводах при отказе контроллера (F07220). Если контроллер отсутствует, то входной бинектор должен быть установлен $r0854 = 1$.
Если контроллер имеется, то должно быть установлено $STW 1.10 = 1$ (PZD1) для актуализации полученных данных. Это действует независимо от установки в $r0854$ и при свободном проектировании телеграммы ($r0922 = 999$).

r0854[0...n]	В1: Управление через PLC/нет управления через PLC / Управ.через PLC		
CU230P-2_DP	Ур. доступа: 3	Рассчитано -	Тип данн. U32 / Binary
CU230P-2_PN	Изменяемо T	Нормализация: -	Динам. индекс CDS, p0170
	Гр.ед.изм: -	Выб.ед.изм.: -	Функц.план: 2501
	Min	Max	Уст.по умолч.
	-	-	[0] 2090.10
			[1] 1
			[2] 2090.10
			[3] 2090.10

Описание: Установка источника сигнала для команды "Управление через PLC/нет управления через PLC". Эта команда соответствует в профиле PROFIdrive управляющему слову 1 Бит 10 (STW1.10).
В1: $r0854 = 0$ -сигнал
Нет управления через PLC.
В1: $r0854 = 1$ -сигнал
Управление через PLC.

Осторожно: При активированном "Приоритете управления на PC" этот бинекторный вход не действует.



Внимание: Возможно параметр защищен на основе $r0922$ или $r2079$ и не может быть изменен.

Примеч: Это бит служит для запуска реакции на приводах при отказе контроллера (F07220). Если контроллер отсутствует, то входной бинектор должен быть установлен $r0854 = 1$.
Если контроллер имеется, то должно быть установлено $STW 1.10 = 1$ (PZD1) для актуализации полученных данных. Это действует независимо от установки в $r0854$ и при свободном проектировании телеграммы ($r0922 = 999$).

r0857	Силовая часть, время контроля / PU t_контроль		
	Ур. доступа: 3	Рассчитано -	Тип данн. FloatingPoint32
	Изменяемо T	Нормализация: -	Динам. индекс -
	Гр.ед.изм: -	Выб.ед.изм.: -	Функц.план: 8760, 8864, 8964
	Min	Max	Уст.по умолч.
	100.0 [мс]	60000.0 [мс]	10000.0 [мс]

Описание: Установка времени контроля для силовой части.
После фронта 0/1 команды ВКЛ/ВЫКЛ1 запускается время контроля. Если в течение времени контроля силовая часть не возвращает сигнала готовности, то запускается ошибка F07802.

Внимание: Макс. время для подзарядки промежуточного контура контролируется в силовой части и не может быть изменено. Макс. длительность подзарядки зависит от силовой части.

Время контроля для подзарядки запускается после команды ВКЛ (В1: $r0840 =$ сигнал 0/1). При превышении макс. длительности подзарядки запускается ошибка F30027.

Примеч: Заводская установка для $r0857$ зависит от силовой части.

Время контроля для сигнала готовности силовой части включает в себя промежуток времени для подзарядки промежуточного контура и, в определенных ситуациях, время дребезга контакторов.

Слишком маленькое значение в $r0857$ приводит после разрешения к соответствующей ошибке.

r0860	В1: Сетевой контактор, подтверждение / Подт.сет.контактор		
	Ур. доступа: 3	Рассчитано -	Тип данн. U32 / Binary
	Изменяемо T	Нормализация: -	Динам. индекс -
	Гр.ед.изм: -	Выб.ед.изм.: -	Функц.план: -
	Min	Max	Уст.по умолч.
	-	-	863.1

Описание: Установка источника сигнала подтверждения от сетевого контактора.

Рекоменд.:	При активированном контроле (BI: p0860 отличен от r0863.1) использовать для схемы управления сетевым контактором сигнал BO: r0863.1 собственного приводного объекта.
Зависимость:	См. также: p0861, r0863
Внимание:	Контроль сетевого контактора деактивирован, если в качестве источника сигнала подтверждения для сетевого контактора установлен сигнал управления собственного приводного объекта (BI: p0860 = r0863.1).
Примеч:	Состояние сетевого контактора контролируется в зависимости от сигнала BO: r0863.1. При активированном контроле (BI: p0860 отличен r0863.1) ошибка F07300 сигнализируется и в том случае, если контактор замкнут до управления через r0863.1.

p0861	Сетевой конктактор, время контроля / Сет.конт. t_контр.			
	Ур. доступа: 3	Рассчитано -	Тип данн. FloatingPoint32	
	Изменяемо T	Нормализация: -	Динам. индекс -	
	Гр.ед.изм: -	Выб.ед.изм.: -	Функц.план: -	
	Min	Max	Уст.по умолч.	
	0 [мс]	5000 [мс]	100 [мс]	
Описание:	Установка времени контроля сетевого контактора. Время запускается при каждом переключении сетевого контактора (r0863.1). Если в течение этого времени не будет получено подтверждение от сетевого контактора, то следует сообщение.			
Зависимость:	См. также: p0860, r0863			
Примеч:	При заводской установке p0860 контроль отключен.			

r0863.1	CO/BO: Подключение привода, слово состояния/управления / Подключ. ZSW/STW				
	Ур. доступа: 3	Рассчитано -	Тип данн. Unsigned16		
	Изменяемо -	Нормализация: -	Динам. индекс -		
	Гр.ед.изм: -	Выб.ед.изм.: -	Функц.план: -		
	Min	Max	Уст.по умолч.		
	-	-	-		
Описание:	Индикация и выход BICO для слова состояния и управляющего слова соединения приводов.				
Бит.поле	Бит	Имя сигн.	1-сигнал	0-сигнал	FP
	01	Управление контактором	Да	Нет	-
Примеч:	По биту 01: Бит 1 предназначен для управления внешним сетевым контактором.				

p0867	Силовая часть время задержки главного контактора после ВЫКЛ1 / PU t_ГК после ВЫК1			
	Ур. доступа: 3	Рассчитано -	Тип данн. FloatingPoint32	
	Изменяемо T	Нормализация: -	Динам. индекс -	
	Гр.ед.изм: -	Выб.ед.изм.: -	Функц.план: -	
	Min	Max	Уст.по умолч.	
	0.0 [мс]	500.0 [мс]	50.0 [мс]	
Описание:	Установка времени задержки главного контактора после ВЫКЛ1.			
Зависимость:	См. также: p0869			
Примеч:	После отмены разрешения ВЫКЛ1 (источник p0840) главный контактор размыкается по истечении времени задержки главного контактора. При p0869 = 1 (удерживать главный контактор замкнутым при STO), после отмены STO необходимо квитировать блокировку включения через источник p0840 = 0 (ВЫКЛ1) и 1 должен быть принят еще до истечения времени задержки главного контактора, иначе произойдет замыкание главного контактора. При работе привода на SINUMERIK, который замыкает главный контактор только при команде ВЫКЛ1 (блочный формат, шасси), p0867 должен быть установлен мин. на 50 мс.			

r0869	Конфигурация ЦПУ / ЦПУ конфигур.				
	Ур. доступа: 3		Рассчитано -		Тип данн. Unsigned16
	Изменяемо T		Нормализация: -		Динам. индекс -
	Гр.ед.изм: -		Выб.ед.изм.: -		Функц.план: -
	Min		Max		Уст.по умолч.
	-		-		0000 bin
Описание:	Установка конфигурации для ЦПУ.				
Бит.поле	Бит	Имя сигн.	1-сигнал	0-сигнал	FP
	00	Удерживать главный контактор замкнутым при STO	Да	Нет	-
Зависимость:	См. также: r0867				
Примеч:	По биту 00: После отмены разрешения ВЫКЛ1 (источник r0840) главный контактор размыкается по истечении времени задержки главного контактора. При r0869.0 = 1 после отмены STO необходимо квитировать блокировку включения через источник r0840 = 0 (ВЫКЛ1) и 1 должен быть принят еще до истечения времени задержки главного контактора (r0867), иначе произойдет размыкание главного контактора.				
r0898.0...10	CO/BO: Управляющее слово, цикловое ПУ / STW цикловое ПУ				
	Ур. доступа: 2		Рассчитано -		Тип данн. Unsigned16
	Изменяемо -		Нормализация: -		Динам. индекс -
	Гр.ед.изм: -		Выб.ед.изм.: -		Функц.план: 2501
	Min		Max		Уст.по умолч.
	-		-		-
Описание:	Индикация и выходной коннектор для управляющего слова циклового ПУ.				
Бит.поле	Бит	Имя сигн.	1-сигнал	0-сигнал	FP
	00	ВКЛ / ВЫКЛ1	Да	Нет	-
	01	ГР / ВЫКЛ2	Да	Нет	-
	02	ГР / ВЫКЛ3	Да	Нет	-
	03	Разрешить работу	Да	Нет	-
	04	Разрешить задатчик интенсивности	Да	Нет	-
	05	Задатчик интенсивности, продолжить	Да	Нет	-
	06	Разрешить задание числа оборотов	Да	Нет	-
	08	Jog 1	Да	Нет	3001
	09	Jog 2	Да	Нет	3001
	10	Управление через PLC	Да	Нет	-
Примеч:	УР: условие работы				
r0899.0...11	CO/BO: Слово состояния циклового ПУ / ZSW цикловое ПУ				
	Ур. доступа: 2		Рассчитано -		Тип данн. Unsigned16
	Изменяемо -		Нормализация: -		Динам. индекс -
	Гр.ед.изм: -		Выб.ед.изм.: -		Функц.план: 2503
	Min		Max		Уст.по умолч.
	-		-		-
Описание:	Индикация и выход ВICO для слова состояния циклового ПУ				

Бит.поле	Бит	Имя сигн.	1-сигнал	0-сигнал	FP
	00	Готовность к включению	Да	Нет	-
	01	Готовность к работе	Да	Нет	-
	02	Работа разрешена	Да	Нет	-
	03	Активен Jog	Да	Нет	-
	04	Нет активного выбега	ВЫКЛ2 не активен	ВЫКЛ2 активен	-
	05	Нет активного быстрого останова	ВЫКЛ3 не активен	ВЫКЛ3 активен	-
	06	Активна блокировка включения	Да	Нет	-
	07	Привод готов	Да	Нет	-
	08	Разблокировка регулятора	Да	Нет	-
	09	Требуется управление	Да	Нет	-
	11	Разблокировка импульсов	Да	Нет	-

Примеч: По биту 00, 01, 02, 04, 05, 06, 09:
Эти сигналы используются для слова состояния 1 для PROFIdrive.

p0918**Адрес PROFIBUS / PB адрес**

CU230P-2_DP	Ур. доступа: 2	Рассчитано -	Тип данн. Unsigned16
	Изменяемо T	Нормализация: -	Динам. индекс -
	Гр.ед.изм: -	Выб.ед.изм.: -	Функц.план: 2401, 2410
	Min	Max	Уст.по умолч.
	1	126	126

Описание: Индикация или установка адреса PROFIBUS для интерфейса PROFIBUS на устройстве управления. Адрес может быть установлен следующим образом:
1) Через переключатель DIP на устройстве управления
-> p0918 в этом случае только для чтения и показывает установленный адрес.
-> Изменение вступает в силу только после POWER ON.
2) Через p0918
-> Только если для переключателя DIP все переключатели установлены на ON или OFF.
-> Адрес сохраняется энергонезависимо с помощью функции "Скопировать RAM в ROM".
-> Изменение вступает в силу только после POWER ON.

Внимание: При p0014 = 1 действует:
После изменения значения дальнейшее изменение параметров заблокировано и в r3996 отображается состояние. Изменение снова возможно при r3996 = 0.
При p0014 = 0 действует:
Перед тем, как произойдет длительная активация измененной установки, необходимо выполнить энергонезависимое сохранение из RAM в ROM. Для этого установить r0971 = 1 или r0014 = 1.

Примеч: Допустимые адреса PROFIBUS: 1 ... 126
Адрес 126 предусмотрен для ввода в эксплуатацию.
Любое изменение адреса PROFIBUS вступает в силу только после POWER ON.

p0922**PROFIdrive PZD выбор телеграммы / PZD выбор_телегр.**

CU230P-2_DP	Ур. доступа: 1	Рассчитано -	Тип данн. Unsigned16
CU230P-2_PN	Изменяемо C(1), T	Нормализация: -	Динам. индекс -
	Гр.ед.изм: -	Выб.ед.изм.: -	Функц.план: 2401, 2420
	Min	Max	Уст.по умолч.
	1	999	1

Описание: Установка телеграммы передачи и приема.

Параметр:
1: Стандартная телеграмма 1, PZD-2/2
20: Стандартная телеграмма 20, PZD-2/6
350: SIEMENS телеграмма 350, данные процесса-4/4
352: SIEMENS телеграмма 352, данные процесса-6/6
353: SIEMENS телеграмма 353, PZD-2/2, PKW-4/4
354: SIEMENS телеграмма 354, PZD-6/6, PKW-4/4
999: Свободное проектирование телегр. с BICO

Зависимость: См. также: p2038

Примеч: При r0922 = 100 ... 199 автоматически устанавливается r2038 = 1 и изменение r2038 блокируется. Тем самым для этих телеграмм установлен неизменный режим интерфейса "SIMODRIVE 611 universal".
Если значение отлично от 999 и с ним установлена телеграмма, то содержащиеся в телеграмме соединения заблокированы.
Изменение заблокированных соединений снова возможно только после установки значения 999.

r0944	СО: Счетчик изменения буфера ошибок / Изм.буфера ошибок		
Ур. доступа: 3	Рассчитано -	Тип данн. Unsigned16	
Изменяемо -	Нормализация: -	Динам. индекс -	
Гр.ед.изм.: -	Выб.ед.изм.: -	Функц.план: 8060	
Min	Max	Уст.по умолч.	
-	-	-	

Описание: Индикация изменений буфера ошибок. Этот счетчик увеличивается при каждом изменении буфера ошибок.

Рекоменд.: Использование для проверки, был ли буфер ошибок выгружен согласованно.

Зависимость: См. также: r0945, r0947, r0948, r0949, r2109

r0945[0...63]	Код ошибки / Код ошибки		
Ур. доступа: 3	Рассчитано -	Тип данн. Unsigned16	
Изменяемо -	Нормализация: -	Динам. индекс -	
Гр.ед.изм.: -	Выб.ед.изм.: -	Функц.план: 8050, 8060	
Min	Max	Уст.по умолч.	
-	-	-	

Описание: Индикация номеров возникших ошибок.

Зависимость: См. также: r0947, r0948, r0949, r2109, r2130, r2133, r2136, r3120, r3122

Внимание: Характеристики буфера ошибок могут быть взяты из соответствующей документации на изделие.

Примеч: Буферные параметры циклически актуализируются в фоне (см. сигнал состояния в r2139).

Структура буфера ошибок (принципиальная):

r0945[0], r0949[0], r0948[0], r2109[0] --> актуальный случай ошибки, ошибка 1

...

r0945[7], r0949[7], r0948[7], r2109[7] --> актуальный случай ошибки, ошибка 8

r0945[8], r0949[8], r0948[8], r2109[8] --> 1-ый квитируемый случай ошибки, ошибка 1

...

r0945[15], r0949[15], r0948[15], r2109[15] --> 1-ый квитируемый случай ошибки, ошибка 8.

...

r0945[56], r0949[56], r0948[56], r2109[56] --> 7-ой квитируемый случай ошибки, ошибка 1

...

r0945[63], r0949[63], r0948[63], r2109[63] --> 7-ой квитируемый случай ошибки, ошибка 8

r0946[0...65534]	Список кодов ошибок / Спис.кодов ошибок		
Ур. доступа: 3	Рассчитано -	Тип данн. Unsigned16	
Изменяемо -	Нормализация: -	Динам. индекс -	
Гр.ед.изм.: -	Выб.ед.изм.: -	Функц.план: 8060	
Min	Max	Уст.по умолч.	
-	-	-	

Описание: Перечень имеющихся в приводном устройстве кодов ошибок.

Возможно обращение только к индексам с действительным кодом ошибки.

Зависимость: Соответствующий коду ошибки параметр введен под тем же индексом в r0951.

r0947[0...63]	Номер ошибки / Номер ошибки		
	Ур. доступа: 2	Рассчитано -	Тип данн. Unsigned16
	Изменяемо -	Нормализация: -	Динам. индекс -
	Гр.ед.изм: -	Выб.ед.изм.: -	Функц.план: 8050, 8060
	Min	Max	Уст.по умолч.
	-	-	-
Описание:	Номера ошибок, этот параметр идентичен r0945.		
r0948[0...63]	Время ошибки в миллисекундах / Вр.ош.в миллисек.		
	Ур. доступа: 3	Рассчитано -	Тип данн. Unsigned32
	Изменяемо -	Нормализация: -	Динам. индекс -
	Гр.ед.изм: -	Выб.ед.изм.: -	Функц.план: 8050, 8060
	Min	Max	Уст.по умолч.
	- [мс]	- [мс]	- [мс]
Описание:	Индикация рабочего цикла системы, в котором возникла ошибка, в миллисекундах.		
Зависимость:	См. также: r0945, r0947, r0949, r2109, r2130, r2133, r2136, p8400		
Внимание:	Время состоит из r2130 (дни) и r0948 (миллисекунды).		
Примеч:	Буферные параметры циклически актуализируются в фоне (см. сигнал состояния в r2139). Структура буфера ошибок, а также значения индексов отображено в r0945. При чтении параметра через PROFIdrive действует тип данных TimeDifference.		
r0949[0...63]	Значение ошибки / Значение ошибки		
	Ур. доступа: 3	Рассчитано -	Тип данн. Integer32
	Изменяемо -	Нормализация: -	Динам. индекс -
	Гр.ед.изм: -	Выб.ед.изм.: -	Функц.план: 8050, 8060
	Min	Max	Уст.по умолч.
	-	-	-
Описание:	Индикация дополнительной информации по возникшей ошибки (как целого числа).		
Зависимость:	См. также: r0945, r0947, r0948, r2109, r2130, r2133, r2136, r3120, r3122		
Примеч:	Буферные параметры циклически актуализируются в фоне (см. сигнал состояния в r2139). Структура буфера ошибок, а также значения индексов отображено в r0945.		
r0952	Случаи ошибок, счетчик / Кол-во случаев ош.		
	Ур. доступа: 3	Рассчитано -	Тип данн. Unsigned16
	Изменяемо U, T	Нормализация: -	Динам. индекс -
	Гр.ед.изм: -	Выб.ед.изм.: -	Функц.план: 6700, 8060
	Min	Max	Уст.по умолч.
	0	65535	0
Описание:	Число возникших случаев ошибок после последнего сброса.		
Зависимость:	При установке r0952 = 0 буфер ошибок стирается. См. также: r0945, r0947, r0948, r0949, r2109, r2130, r2133, r2136		
r0963	PROFIBUS скорость передачи данных / PB скор.перед.дан.		
CU230P-2_DP	Ур. доступа: 3	Рассчитано -	Тип данн. Unsigned16
	Изменяемо -	Нормализация: -	Динам. индекс -
	Гр.ед.изм: -	Выб.ед.изм.: -	Функц.план: -
	Min	Max	Уст.по умолч.
	0	255	-
Описание:	Индикация соответствующего значения для скорости передачи данных для PROFIBUS.		

Параметр:	0:	9.6 кБит/сек
	1:	19.2 кБит/сек
	2:	93.75 кБит/сек
	3:	187,5 кбит/с
	4:	500 кБит/сек
	6:	1,5 Мбит/с
	7:	3 Мбит/сек
	8:	6 Мбит/сек
	9:	12 Мбит/сек
	10:	31.25 кБит/сек
	11:	45.45 кБит/сек
	255:	Не известно


r0964[0...6]		Идентификация устройства / Индент.устройства		
	Ур. доступа: 3	Рассчитано -	Тип данн. Unsigned16	
	Изменяемо -	Нормализация: -	Динам. индекс -	
	Гр.ед.изм.: -	Выб.ед.изм.: -	Функц.план: -	
	Min	Max	Уст.по умолч.	
	-	-	-	
Описание:	Индикация идентификации устройства.			
Индекс:	[0] = Фирма (Siemens = 42) [1] = Тип устройства [2] = Версия микропрограммного обеспечения [3] = Данные микропрограммного обеспечения (год) [4] = Данные микропрограммного обеспечения (день/месяц) [5] = Кол-во приводных объектов [6] = Микропрограммное обеспечение patch/hot fix			
Примеч:	Пример: r0964[0] = 42 --> SIEMENS r0964[1] = тип устройства, см. ниже r0964[2] = 403 --> первая часть версии микропрограммного обеспечения V04.03 (вторую часть см. индекс 6) r0964[3] = 2010 --> год 2010 r0964[4] = 1705 --> 17 мая r0964[5] = 2 --> 2 приводных объекта r0964[6] = 200 --> вторая часть версии микропрограммного обеспечения (полная версия: V04.03.02.00) Тип устройства: r0964[1] = 5700 --> SINAMICS G120 CU230P-2_DP r0964[1] = 5701 --> SINAMICS G120 CU230P-2_PN r0964[1] = 5702 --> SINAMICS G120 CU230P-2_CAN r0964[1] = 5703 --> SINAMICS G120 CU230P-2_HVAC r0964[1] = 5705 --> SINAMICS G120 CU230P-2_BT			


r0965		PROFdrive номер профиля / PD номер профиля		
CU230P-2_DP	Ур. доступа: 3	Рассчитано -	Тип данн. Unsigned16	
CU230P-2_PN	Изменяемо -	Нормализация: -	Динам. индекс -	
	Гр.ед.изм.: -	Выб.ед.изм.: -	Функц.план: -	
	Min	Max	Уст.по умолч.	
	-	-	-	
Описание:	Индикация номера профиля и версии профиля PROFdrive. Постоянное значение = 0329 шестн. Байт 1: номер профиля = 03 шестн. = профиль PROFdrive Байт 2: версия Profil = 29 шестн. = версия 4.1			
Примеч:	При чтении параметра через PROFdrive действует тип данных Octet String 2.			

p0969	Относительный рабочий цикл системы / t_система отн.		
	Ур. доступа: 3	Рассчитано -	Тип данн. Unsigned32
	Изменяемо T	Нормализация: -	Динам. индекс -
	Гр.ед.изм: -	Выб.ед.изм.: -	Функц.план: 8050, 8060
	Min	Max	Уст.по умолч.
	0 [мс]	4294967295 [мс]	0 [мс]
Описание:	Индикация рабочего цикла системы в мсек с момента последнего POWER ON.		
Примеч:	Значение в p0969 может быть сброшено только на 0. Переполнение значения наступает приблизительно через 49 дней. При чтении параметра через PROFIdrive действует тип данных TimeDifference.		
p0970	Привод, сбросить параметры / Сброс парам. ПЧ		
	Ур. доступа: 1	Рассчитано -	Тип данн. Unsigned16
	Изменяемо C(1, 30)	Нормализация: -	Динам. индекс -
	Гр.ед.изм: -	Выб.ед.изм.: -	Функц.план: -
	Min	Max	Уст.по умолч.
	0	300	0
Описание:	Параметр служит для активации сброса параметров привода. Параметры p0100, p0205 при этом не сбрасываются. Следующие параметры двигателя предустанавливаются в соответствии с силовой частью: p0300 ... p0311. При загрузке установки 10, 11, 12 режим буфера автоматически становится не активным (p0014 = 0).		
Параметр:	0: Неактив. 1: Сбросить параметры пуска 3: Старт, загрузка энергозависимых параметров из RAM 10: Старт загрузки сохраненных через p0971=10 параметров 11: Старт загрузки сохраненных через p0971=11 параметров 12: Старт загрузки сохраненных через p0971=12 параметров 100: Старт сбросить соединения BICO 300: Только для внутренних целей Siemens		
Внимание:	После изменения значения дальнейшее изменение параметров заблокировано и в г3996 отображается состояние. Изменение снова возможно при г3996 = 0. При активированном буфере (см. p0014) при загрузке блока параметров (p0970 = 10, 11, 12) текущее параметрирование сохраняется из RAM в ROM. Особенности при коммуникации через PROFIBUS DP: - Коммуникация с мастер класса 1 (к примеру, контроллерами S7) прервана. - Коммуникация с мастер класса 2 (к примеру, STARTER) сохраняется.		
Примеч:	Заводская установка может быть запущена только в том случае, если прежде было установлено p0010 = 30 (сброс параметров). В конце вычислений автоматически установится p0970 = 0. Сброс параметров завершен с p0970 = 0 и г3996[0] = 0 Общий принцип действий: Индекс параметров p2100, p2101, p2118, p2119, p2126, p2127 не сбрасывается, если именно в этом индексе активно спараметрированное сообщение.		
p0971	Сохранить параметры / Сохранить парам.		
	Ур. доступа: 1	Рассчитано -	Тип данн. Unsigned16
	Изменяемо U, T	Нормализация: -	Динам. индекс -
	Гр.ед.изм: -	Выб.ед.изм.: -	Функц.план: -
	Min	Max	Уст.по умолч.
	0	12	0
Описание:	Установка для сохранения параметров в энергонезависимой памяти. В процессе сохранения учитываются только предусмотренные для сохранения изменяемые параметры.		

2 Параметр

2.2 Список параметров

Параметр:	0: Неактив. 1: Сохранить приводной объект 10: Сохранить энергонезависимо как установка 10 11: Сохранить энергонезависимо как установка 11 12: Сохранить энергонезависимо как установка 12
Зависимость:	См. также: r0970, r1960, r3996
Осторожно:	При вставленной карте памяти (опция) и неиспользуемом интерфейсе USB действует: Параметры также сохраняются на карту, заменяя при этом уже имеющиеся данные!
	
Внимание:	Электропитание управляющего модуля может быть отключено только после завершения процесса сохранения (т.е. после запуска сохранения ожидать, пока параметр снова не примет значения 0). В процессе сохранения запись параметров заблокирована. Прогресс процесса сохранения отображается в r3996.
Примеч:	Сохраненные через r0971 = 10, 11, 12 параметры могут быть снова загружены через r0970 = 10, 11 или 12. Данные идентификации и ТО (I&M-данные, r8806 и последующие) сохраняются только при r0971 = 1.

r0972	Приводное устройство Reset / Res прив_устр.		
Ур. доступа:	3	Рассчитано -	Тип данн. Unsigned16
Изменяемо	U, T	Нормализация:	-
Гр.ед.изм:	-	Выб.ед.изм.:	-
Min	0	Max	3
			Уст.по умолч.
			0
Описание:	Установка желаемого процесса для выполнения аппаратного Reset для приводного устройства.		
Параметр:	0: Неактив. 1: Аппаратный Reset сразу же 2: Аппаратный Reset, подготовка 3: Аппаратный Reset после выбора циклической коммуникации		
Опасно:	Убедиться, что установка находится в безопасном состоянии. Доступ к карте памяти/памяти устройства управляющего модуля запрещен.		
			
Примеч:	По значению = 1: Reset выполняется сразу же и коммуникация отменяется. После установки коммуникации выполнить контроль процесса сброса (см. ниже). По значению = 2: Вспомогательная установка для контроля процесса сброса. Сначала установить r0972 = 2 и выполнить обраное считывание. Затем установить r0972 = 1 (это задание возможно более не будет квитирувано). После коммуникация отменяется. После установки коммуникации выполнить контроль процесса сброса (см. ниже). По значению = 3: Сброс выполняется после отмены циклической коммуникации. Эта установка служит для синхронного сброса нескольких приводных устройств через одну систему управления. Если нет активной циклической коммуникации, то сброс выполняется немедленно. После установки коммуникации выполнить контроль процесса сброса (см. ниже). Для контроля процесса сброса: После повторного пуска приводного устройства и установки коммуникации считать r0972 и проверить следующее: r0972 = 0? --> Сброс был выполнен успешно. r0972 > 0? --> Сброс не был выполнен.		

r0980[0...299]	Список имеющихся параметров 1 / Спис.имеющ.парам.1		
Ур. доступа:	4	Рассчитано -	Тип данн. Unsigned16
Изменяемо	-	Нормализация:	-
Гр.ед.изм:	-	Выб.ед.изм.:	-
Min	-	Max	-
			Уст.по умолч.
			-
Описание:	Индикация имеющихся параметров для этого привода.		
Зависимость:	См. также: r0981, r0989		

Примеч: Индикация имеющихся параметров осуществляется в индексах 0 до 298. Если индекс содержит значение 0, то здесь список завершается. В случае большего списка в индексе 299 стоит номер параметра для продолжения списка.

Этот список полностью состоит из следующих параметров:
r0980[0...299], r0981[0...299] ... r0989[0...299]

Параметры этого списка не индицируются в экспертном списке ПО для ввода в эксплуатацию. Но они могут быть считаны с СЧПУ верхнего уровня (к примеру, PROFIBUS Master).

r0981[0...299] Список имеющихся параметров 2 / Спис.имеющ.парам.2

Ур. доступа: 4	Рассчитано -	Тип данн. Unsigned16
Изменяемо -	Нормализация: -	Динам. индекс -
Гр.ед.изм: -	Выб.ед.изм.: -	Функц.план: -
Min	Max	Уст.по умолч.
-	-	-

Описание: Индикация имеющихся параметров для этого привода.

Зависимость: См. также: r0980, r0989

Примеч: Индикация имеющихся параметров осуществляется в индексах 0 до 298. Если индекс содержит значение 0, то здесь список завершается. В случае большего списка в индексе 299 стоит номер параметра для продолжения списка.

Этот список полностью состоит из следующих параметров:
r0980[0...299], r0981[0...299] ... r0989[0...299]

Параметры этого списка не индицируются в экспертном списке ПО для ввода в эксплуатацию. Но они могут быть считаны с СЧПУ верхнего уровня (к примеру, PROFIBUS Master).

r0989[0...299] Список имеющихся параметров 10 / Спис.имеющ.пар.10

Ур. доступа: 4	Рассчитано -	Тип данн. Unsigned16
Изменяемо -	Нормализация: -	Динам. индекс -
Гр.ед.изм: -	Выб.ед.изм.: -	Функц.план: -
Min	Max	Уст.по умолч.
-	-	-

Описание: Индикация имеющихся параметров для этого привода.

Зависимость: См. также: r0980, r0981

Примеч: Индикация имеющихся параметров осуществляется в индексах 0 до 298. Если индекс содержит значение 0, то здесь список завершается.

Этот список полностью состоит из следующих параметров:
r0980[0...299], r0981[0...299] ... r0989[0...299]

Параметры этого списка не индицируются в экспертном списке ПО для ввода в эксплуатацию. Но они могут быть считаны с СЧПУ верхнего уровня (к примеру, PROFIBUS Master).

r0990[0...99] Список измененных параметров 1 / Спис.измен.парам.1

Ур. доступа: 4	Рассчитано -	Тип данн. Unsigned16
Изменяемо -	Нормализация: -	Динам. индекс -
Гр.ед.изм: -	Выб.ед.изм.: -	Функц.план: -
Min	Max	Уст.по умолч.
-	-	-

Описание: Индикация измененных по сравнению с заводской установкой параметров для этого привода.

Зависимость: См. также: r0991, r0999

Примеч: Индикация измененных параметров осуществляется в индексах 0 до 98. Если индекс содержит значение 0, то здесь список завершается. В случае большего списка в индексе 99 стоит номер параметра для продолжения списка.


Этот список полностью состоит из следующих параметров:
r0990[0...99], r0991[0...99] ... r0999[0...99]

Параметры этого списка не индицируются в экспертном списке ПО для ввода в эксплуатацию. Но они могут быть считаны с СЧПУ верхнего уровня (к примеру, PROFIBUS Master).

r0991[0...99]	Список измененных параметров 2 / Спис.измен.парам.2		
Ур. доступа: 4	Рассчитано -	Тип данн. Unsigned16	
Изменяемо -	Нормализация: -	Динам. индекс -	
Гр.ед.изм.: -	Выб.ед.изм.: -	Функц.план: -	
Min	Max	Уст.по умолч.	
-	-	-	
Описание:	Индикация измененных по сравнению с заводской установкой параметров для этого привода.		
Зависимость:	См. также: r0990, r0999		
Примеч:	Индикация измененных параметров осуществляется в индексах 0 до 98. Если индекс содержит значение 0, то здесь список завершается. В случае большего списка в индексе 99 стоит номер параметра для продолжения списка. Этот список полностью состоит из следующих параметров: r0990[0...99], r0991[0...99] ... r0999[0...99] Параметры этого списка не индицируются в экспертном списке ПО для ввода в эксплуатацию. Но они могут быть считаны с СЧПУ верхнего уровня (к примеру, PROFIBUS Master)		
r0999[0...99]	Список измененных параметров 10 / Спис.измен.пар.10		
Ур. доступа: 4	Рассчитано -	Тип данн. Unsigned16	
Изменяемо -	Нормализация: -	Динам. индекс -	
Гр.ед.изм.: -	Выб.ед.изм.: -	Функц.план: -	
Min	Max	Уст.по умолч.	
-	-	-	
Описание:	Индикация измененных по сравнению с заводской установкой параметров для этого привода.		
Зависимость:	См. также: r0990, r0991		
Примеч:	Индикация измененных параметров осуществляется в индексах 0 до 98. Если индекс содержит значение 0, то здесь список завершается. Этот список полностью состоит из следующих параметров: r0990[0...99], r0991[0...99] ... r0999[0...99] Параметры этого списка не индицируются в экспертном списке ПО для ввода в эксплуатацию. Но они могут быть считаны с СЧПУ верхнего уровня (к примеру, PROFIBUS Master)		
p1000[0...n]	Задание числа оборотов, выбор / n_зад выбор		
CU230P-2_BT	Ур. доступа: 1	Рассчитано -	Тип данн. Integer16
CU230P-2_HVAC	Изменяемо T	Нормализация: -	Динам. индекс CDS, p0170
	Гр.ед.изм.: -	Выб.ед.изм.: -	Функц.план: -
	Min	Max	Уст.по умолч.
	0	200	2
Описание:	Установка источника для задания числа оборотов. Для однозначных величин действует: Значение указывает главное задание. Для двухзначных величин действует: Левая цифра указывает дополнительное задание, правая цифра – главное задание. Пример: Значение = 26 --> Аналоговое задание (2) выводит дополнительное задание. --> Полевая шина (6) выводит главное задание.		
Параметр:	0: Нет главного задания 1: Моторпотенциометр 2: Аналоговое задание 3: Фиксированное задание числа оборотов 6: Полевая шина 7: Аналоговое задание 2 10: Моторпотенциометр + нет главного задания 11: Моторпотенциометр + моторпотенциометр		

- 12: Моторпотенциометр + аналоговое задание
- 13: Моторпотенциометр + фиксированная частота
- 16: Моторпотенциометр + полевая шина
- 17: Моторпотенциометр + аналоговое задание 2
- 20: Аналоговое задание + нет главного задания
- 21: Аналоговое задание + моторпотенциометр
- 22: Аналоговое задание + аналоговое задание
- 23: Аналоговое задание + фикс. задание числа об.
- 26: Аналоговое задание + полевая шина
- 27: Аналоговое задание + аналоговое задание 2
- 30: Фикс. задание числа оборотов + нет главного задания
- 31: фиксированная частота + моторпотенциометр
- 32: Фикс. задание числа оборотов + аналоговое заданное знач
- 33: Фикс. задание числа оборотов + Фикс. задание числа оборотов
- 36: Фикс. задание числа оборотов + полевая шина
- 37: Фикс. задание числа оборотов + аналоговое задание 2
- 60: Полевая шина + нет главного значения
- 61: Полевая шина + моторпотенциометр
- 62: Полевая шина + аналоговое задание
- 63: Полевая шина + фикс. задание числа оборотов
- 66: Полевая шина + Полевая шина
- 67: Полевая шина + аналоговое задание 2
- 70: Аналоговое задание 2 + нет главного задания
- 71: Аналоговое задание 2 + моторпотенциометр
- 72: Аналоговое задание 2 + Аналоговое задание
- 73: Аналоговое задание 2 + фикс. задание числа оборотов
- 76: Аналоговое задание 2 + полевая шина
- 77: Аналоговое задание 2 + Аналоговое задание 2
- 200: Analog output connection

Зависимость: Изменение этого параметра влияет на следующие установки:
См. также: p1070, p1071, p1075, p1076

Осторожно:  Если для p1000 в качестве главного заданного значения выбирается полевая шина, то автоматически устанавливается следующее соединение
p2051[1] = r0063

Внимание: Параметр возможно защищен по p0922.
Для управляющих модулей PROFIBUS/PROFINET действует: Через установку p0922 = 999 возможна свободная настройка параметра.
При выполнении определенного макроса соответствующе запрограммированные установки выполняются и активируются.

p1000[0...n] Задание числа оборотов, выбор / n_зад выбор

CU230P-2_CAN	Ур. доступа: 1	Рассчитано: -	Тип данн. Integer16
	Изменяемо: T	Нормализация: -	Динам. индекс: CDS, p0170
	Гр.ед.изм.: -	Выб.ед.изм.: -	Функц.план: -
	Min	Max	Уст.по умолч.
	0	200	2

Описание: Установка источника для задания числа оборотов.
Для однозначных величин действует:
Значение указывает главное задание.
Для двухзначных величин действует:
Левая цифра указывает дополнительное задание, правая цифра – главное задание.
Пример:
Значение = 26
--> Аналоговое задание (2) выводит дополнительное задание.
--> Полевая шина (6) выводит главное задание.

Параметр:	0:	Нет главного задания
	1:	Моторпотенциометр
	2:	Аналоговое задание
	3:	Фиксированное задание числа оборотов
	6:	Полевая шина
	7:	Аналоговое задание 2
	10:	Моторпотенциометр + нет главного задания
	11:	Моторпотенциометр + моторпотенциометр
	12:	Моторпотенциометр + аналоговое задание
	13:	Моторпотенциометр + фиксированная частота
	17:	Моторпотенциометр + аналоговое задание 2
	20:	Аналоговое задание + нет главного задания
	21:	Аналоговое задание + моторпотенциометр
	22:	Аналоговое задание + аналоговое задание
	23:	Аналоговое задание + фикс. задание числа об.
	27:	Аналоговое задание + аналоговое задание 2
	30:	Фикс. задание числа оборотов + нет главного задания
	31:	фиксированная частота + моторпотенциометр
	32:	Фикс. задание числа оборотов + аналоговое заданное знач
	33:	Фикс. задание числа оборотов + Фикс. задание числа оборотов
	37:	Фикс. задание числа оборотов + аналоговое задание2
	70:	Аналоговое задание 2 + нет главного задания
	71:	Аналоговое задание 2 + моторпотенциометр
	72:	Аналоговое задание 2 + Аналоговое задание
	73:	Аналоговое задание 2 + фикс. задание числа оборотов
	77:	Аналоговое задание 2 + Аналоговое задание 2
	200:	Analog output connection

Зависимость: Изменение этого параметра влияет на следующие установки:
См. также: p1070, p1071, p1075, p1076

Осторожно: Если для p1000 в качестве главного заданного значения выбирается полевая шина, то автоматически устанавливается следующее соединение
r2051[1] = r0063



Внимание: Параметр возможно защищен по r0922.
Для управляющих модулей PROFIBUS/PROFINET действует: Через установку p0922 = 999 возможна свободная настройка параметра.
При выполнении определенного макроса соответствующие запрограммированные установки выполняются и активируются.

p1000[0...n]	Задание числа оборотов, выбор / n_зад выбор		
CU230P-2_DP	Ур. доступа: 1	Рассчитано -	Тип данн. Integer16
CU230P-2_PN	Изменяемо T	Нормализация: -	Динам. индекс CDS, p0170
	Гр.ед.изм.: -	Выб.ед.изм.: -	Функц.план: -
	Min	Max	Уст.по умолч.
	0	200	6

Описание: Установка источника для задания числа оборотов.
Для однозначных величин действует:
Значение указывает главное задание.
Для двухзначных величин действует:
Левая цифра указывает дополнительное задание, правая цифра – главное задание.
Пример:
Значение = 26
--> Аналоговое задание (2) выводит дополнительное задание.
--> Полевая шина (6) выводит главное задание.

Параметр:	0:	Нет главного задания
	1:	Моторпотенциометр
	2:	Аналоговое задание
	3:	Фиксированное задание числа оборотов
	6:	Полевая шина

7:	Аналоговое задание 2
10:	Моторпотенциометр + нет главного задания
11:	Моторпотенциометр + моторпотенциометр
12:	Моторпотенциометр + аналоговое задание
13:	Моторпотенциометр + фиксированная частота
16:	Моторпотенциометр + полевая шина
17:	Моторпотенциометр + аналоговое задание 2
20:	Аналоговое задание + нет главного задания
21:	Аналоговое задание + моторпотенциометр
22:	Аналоговое задание + аналоговое задание
23:	Аналоговое задание + фикс. задание числа об.
26:	Аналоговое задание + полевая шина
27:	Аналоговое задание + аналоговое задание 2
30:	Фикс. задание числа оборотов + нет главного задания
31:	фиксированная частота + моторпотенциометр
32:	Фикс. задание числа оборотов + аналоговое заданное знач
33:	Фикс. задание числа оборотов + Фикс. задание числа оборотов
36:	Фикс. задание числа оборотов + полевая шина
37:	Фикс. задание числа оборотов + аналоговое задание 2
60:	Полевая шина + нет главного значения
61:	Полевая шина + моторпотенциометр
62:	Полевая шина + аналоговое задание
63:	Полевая шина + фикс. задание числа оборотов
66:	Полевая шина + Полевая шина
67:	Полевая шина + аналоговое задание 2
70:	Аналоговое задание 2 + нет главного задания
71:	Аналоговое задание 2 + моторпотенциометр
72:	Аналоговое задание 2 + Аналоговое задание
73:	Аналоговое задание 2 + фикс. задание числа оборотов
76:	Аналоговое задание 2 + полевая шина
77:	Аналоговое задание 2 + Аналоговое задание 2
200:	Analog output connection

Зависимость: Изменение этого параметра влияет на следующие установки:
См. также: p1070, p1071, p1075, p1076

Осторожно: Если для p1000 в качестве главного заданного значения выбирается полевая шина, то автоматически устанавливается следующее соединение
p2051[1] = r0063



Внимание: Параметр возможно защищен по r0922.
Для управляющих модулей PROFIBUS/PROFINET действует: Через установку p0922 = 999 возможна свободная настройка параметра.
При выполнении определенного макроса соответствующе запрограммированные установки выполняются и активируются.

p1001[0...n] СО: Фиксированное задание числа оборотов 1 / n_зад._фикс. 1			
Ур. доступа: 2	Рассчитано -	Тип данн. FloatingPoint32	
Изменяемо U, T	Нормализация: p2000	Динам. индекс DDS, p0180	
Гр.ед.изм: 3_1	Выб.ед.изм.: p0505	Функц.план: 3010	
Min	Max	Уст.по умолч.	
-210000.000 [1/мин]	210000.000 [1/мин]	0.000 [1/мин]	

Описание: Установка и выходной коннектор для постоянного заданного значения скорости 1.

Зависимость: См. также: p1020, p1021, p1022, p1023, r1024, r1197

Внимание: Соединение BICO с параметром, относящимся к блоку данных привода, всегда действует на активный блок данных.

p1002[0...n]	СО: Фиксированное задание числа оборотов 2 / n_зад._фикс. 2		
	Ур. доступа: 2	Рассчитано -	Тип данн. FloatingPoint32
	Изменяемо U, T	Нормализация: p2000	Динам. индекс DDS, p0180
	Гр.ед.изм: 3_1	Выб.ед.изм.: p0505	Функц.план: 3010
	Min	Max	Уст.по умолч.
	-210000.000 [1/мин]	210000.000 [1/мин]	0.000 [1/мин]
Описание:	Установка и выходной коннектор для постоянного заданного значения скорости 2.		
Зависимость:	См. также: p1020, p1021, p1022, p1023, r1024, r1197		
Внимание:	Соединение BICO с параметром, относящимся к блоку данных привода, всегда действует на активный блок данных.		
p1003[0...n]	СО: Фиксированное задание числа оборотов 3 / n_зад._фикс. 3		
	Ур. доступа: 2	Рассчитано -	Тип данн. FloatingPoint32
	Изменяемо U, T	Нормализация: p2000	Динам. индекс DDS, p0180
	Гр.ед.изм: 3_1	Выб.ед.изм.: p0505	Функц.план: 3010
	Min	Max	Уст.по умолч.
	-210000.000 [1/мин]	210000.000 [1/мин]	0.000 [1/мин]
Описание:	Установка и выходной коннектор для постоянного заданного значения скорости 3.		
Зависимость:	См. также: p1020, p1021, p1022, p1023, r1024, r1197		
Внимание:	Соединение BICO с параметром, относящимся к блоку данных привода, всегда действует на активный блок данных.		
p1004[0...n]	СО: Фиксированное задание числа оборотов 4 / n_зад._фикс. 4		
	Ур. доступа: 2	Рассчитано -	Тип данн. FloatingPoint32
	Изменяемо U, T	Нормализация: p2000	Динам. индекс DDS, p0180
	Гр.ед.изм: 3_1	Выб.ед.изм.: p0505	Функц.план: 3010
	Min	Max	Уст.по умолч.
	-210000.000 [1/мин]	210000.000 [1/мин]	0.000 [1/мин]
Описание:	Установка и выходной коннектор для постоянного заданного значения скорости 4.		
Зависимость:	См. также: p1020, p1021, p1022, p1023, r1024, r1197		
Внимание:	Соединение BICO с параметром, относящимся к блоку данных привода, всегда действует на активный блок данных.		
p1005[0...n]	СО: Фиксированное задание числа оборотов 5 / n_зад._фикс. 5		
	Ур. доступа: 2	Рассчитано -	Тип данн. FloatingPoint32
	Изменяемо U, T	Нормализация: p2000	Динам. индекс DDS, p0180
	Гр.ед.изм: 3_1	Выб.ед.изм.: p0505	Функц.план: 3010
	Min	Max	Уст.по умолч.
	-210000.000 [1/мин]	210000.000 [1/мин]	0.000 [1/мин]
Описание:	Установка и выходной коннектор для постоянного заданного значения скорости 5.		
Зависимость:	См. также: p1020, p1021, p1022, p1023, r1024, r1197		
Внимание:	Соединение BICO с параметром, относящимся к блоку данных привода, всегда действует на активный блок данных.		
p1006[0...n]	СО: Фиксированное задание числа оборотов 6 / n_зад._фикс. 6		
	Ур. доступа: 2	Рассчитано -	Тип данн. FloatingPoint32
	Изменяемо U, T	Нормализация: p2000	Динам. индекс DDS, p0180
	Гр.ед.изм: 3_1	Выб.ед.изм.: p0505	Функц.план: 3010
	Min	Max	Уст.по умолч.
	-210000.000 [1/мин]	210000.000 [1/мин]	0.000 [1/мин]
Описание:	Установка и выходной коннектор для постоянного заданного значения скорости 6.		

Зависимость: См. также: p1020, p1021, p1022, p1023, r1024, r1197
Внимание: Соединение BICO с параметром, относящимся к блоку данных привода, всегда действует на активный блок данных.

p1007[0...n]	СО: Фиксированное задание числа оборотов 7 / n_зад._фикс. 7		
Ур. доступа: 2	Рассчитано -	Тип данн. FloatingPoint32	
Изменяемо U, T	Нормализация: p2000	Динам. индекс DDS, p0180	
Гр.ед.изм: 3_1	Выб.ед.изм.: p0505	Функц.план: 3010	
Min	Max	Уст.по умолч.	
-210000.000 [1/мин]	210000.000 [1/мин]	0.000 [1/мин]	

Описание: Установка и выходной коннектор для постоянного заданного значения скорости 7.
Зависимость: См. также: p1020, p1021, p1022, p1023, r1024, r1197
Внимание: Соединение BICO с параметром, относящимся к блоку данных привода, всегда действует на активный блок данных.

p1008[0...n]	СО: Фиксированное задание числа оборотов 8 / n_зад._фикс. 8		
Ур. доступа: 2	Рассчитано -	Тип данн. FloatingPoint32	
Изменяемо U, T	Нормализация: p2000	Динам. индекс DDS, p0180	
Гр.ед.изм: 3_1	Выб.ед.изм.: p0505	Функц.план: 3010	
Min	Max	Уст.по умолч.	
-210000.000 [1/мин]	210000.000 [1/мин]	0.000 [1/мин]	

Описание: Установка и выходной коннектор для постоянного заданного значения скорости 8.
Зависимость: См. также: p1020, p1021, p1022, p1023, r1024, r1197
Внимание: Соединение BICO с параметром, относящимся к блоку данных привода, всегда действует на активный блок данных.

p1009[0...n]	СО: Фиксированное задание числа оборотов 9 / n_зад._фикс. 9		
Ур. доступа: 2	Рассчитано -	Тип данн. FloatingPoint32	
Изменяемо U, T	Нормализация: p2000	Динам. индекс DDS, p0180	
Гр.ед.изм: 3_1	Выб.ед.изм.: p0505	Функц.план: 3010	
Min	Max	Уст.по умолч.	
-210000.000 [1/мин]	210000.000 [1/мин]	0.000 [1/мин]	

Описание: Установка и выходной коннектор для постоянного заданного значения скорости 9.
Зависимость: См. также: p1020, p1021, p1022, p1023, r1024, r1197
Внимание: Соединение BICO с параметром, относящимся к блоку данных привода, всегда действует на активный блок данных.

p1010[0...n]	СО: Фиксированное задание числа оборотов 10 / n_зад._фикс. 10		
Ур. доступа: 2	Рассчитано -	Тип данн. FloatingPoint32	
Изменяемо U, T	Нормализация: p2000	Динам. индекс DDS, p0180	
Гр.ед.изм: 3_1	Выб.ед.изм.: p0505	Функц.план: 3010	
Min	Max	Уст.по умолч.	
-210000.000 [1/мин]	210000.000 [1/мин]	0.000 [1/мин]	

Описание: Установка и выходной коннектор для постоянного заданного значения скорости 10.
Зависимость: См. также: p1020, p1021, p1022, p1023, r1024, r1197
Внимание: Соединение BICO с параметром, относящимся к блоку данных привода, всегда действует на активный блок данных.

p1011[0...n]	СО: Фиксированное задание числа оборотов 11 / n_зад_фикс. 11		
	Ур. доступа: 2	Рассчитано -	Тип данн. FloatingPoint32
	Изменяемо U, T	Нормализация: p2000	Динам. индекс DDS, p0180
	Гр.ед.изм: 3_1	Выб.ед.изм.: p0505	Функц.план: 3010
	Min	Max	Уст.по умолч.
	-210000.000 [1/мин]	210000.000 [1/мин]	0.000 [1/мин]
Описание:	Установка и выходной коннектор для постоянного заданного значения скорости 11.		
Зависимость:	См. также: p1020, p1021, p1022, p1023, r1024, r1197		
Внимание:	Соединение BICO с параметром, относящимся к блоку данных привода, всегда действует на активный блок данных.		
p1012[0...n]	СО: Фиксированное задание числа оборотов 12 / n_зад_фикс. 12		
	Ур. доступа: 2	Рассчитано -	Тип данн. FloatingPoint32
	Изменяемо U, T	Нормализация: p2000	Динам. индекс DDS, p0180
	Гр.ед.изм: 3_1	Выб.ед.изм.: p0505	Функц.план: 3010
	Min	Max	Уст.по умолч.
	-210000.000 [1/мин]	210000.000 [1/мин]	0.000 [1/мин]
Описание:	Установка и выходной коннектор для постоянного заданного значения скорости 12.		
Зависимость:	См. также: p1020, p1021, p1022, p1023, r1024, r1197		
Внимание:	Соединение BICO с параметром, относящимся к блоку данных привода, всегда действует на активный блок данных.		
p1013[0...n]	СО: Фиксированное задание числа оборотов 13 / n_зад_фикс. 13		
	Ур. доступа: 2	Рассчитано -	Тип данн. FloatingPoint32
	Изменяемо U, T	Нормализация: p2000	Динам. индекс DDS, p0180
	Гр.ед.изм: 3_1	Выб.ед.изм.: p0505	Функц.план: 3010
	Min	Max	Уст.по умолч.
	-210000.000 [1/мин]	210000.000 [1/мин]	0.000 [1/мин]
Описание:	Установка и выходной коннектор для постоянного заданного значения скорости 13.		
Зависимость:	См. также: p1020, p1021, p1022, p1023, r1024, r1197		
Внимание:	Соединение BICO с параметром, относящимся к блоку данных привода, всегда действует на активный блок данных.		
p1014[0...n]	СО: Фиксированное задание числа оборотов 14 / n_зад_фикс. 14		
	Ур. доступа: 2	Рассчитано -	Тип данн. FloatingPoint32
	Изменяемо U, T	Нормализация: p2000	Динам. индекс DDS, p0180
	Гр.ед.изм: 3_1	Выб.ед.изм.: p0505	Функц.план: 3010
	Min	Max	Уст.по умолч.
	-210000.000 [1/мин]	210000.000 [1/мин]	0.000 [1/мин]
Описание:	Установка и выходной коннектор для постоянного заданного значения скорости 14.		
Зависимость:	См. также: p1020, p1021, p1022, p1023, r1024, r1197		
Внимание:	Соединение BICO с параметром, относящимся к блоку данных привода, всегда действует на активный блок данных.		
p1015[0...n]	СО: Фиксированное задание числа оборотов 15 / n_зад_фикс. 15		
	Ур. доступа: 2	Рассчитано -	Тип данн. FloatingPoint32
	Изменяемо U, T	Нормализация: p2000	Динам. индекс DDS, p0180
	Гр.ед.изм: 3_1	Выб.ед.изм.: p0505	Функц.план: 3010
	Min	Max	Уст.по умолч.
	-210000.000 [1/мин]	210000.000 [1/мин]	0.000 [1/мин]
Описание:	Установка и выходной коннектор для постоянного заданного значения скорости 15.		

Зависимость: См. также: p1020, p1021, p1022, p1023, r1024, r1197
Внимание: Соединение ВICO с параметром, относящимся к блоку данных привода, всегда действует на активный блок данных.

p1016	Режим выбора постоянного заданного значения скорости / n_зад_пост выбор		
Ур. доступа: 2	Рассчитано -	Тип данн. Integer16	
Изменяемо T	Нормализация: -	Динам. индекс -	
Гр.ед.изм.: -	Выб.ед.изм.: -	Функц.план: 3010, 3011	
Min	Max	Уст.по умолч.	
1	2	1	
Описание:	Установка режима для выбора фиксированного задания скоростей.		
Параметр:	1: Прямой 2: двоично		
Примеч:	По p1016 = 1: В этом режиме заданное значение устанавливается через постоянные заданные значения скорости p1001 ... p1004. Путем сложения отдельных постоянных заданных значений скорости получается до 16 различных заданных значений. По p1016 = 2: В этом режиме заданное значение устанавливается через постоянные заданные значения скорости p1001 ... p1015.		

p1020[0...n]	ВI: Выбор фиксированного задания числа оборотов, бит 0 / n_зад_фикс. бит 0		
Ур. доступа: 3	Рассчитано -	Тип данн. U32 / Binary	
Изменяемо T	Нормализация: -	Динам. индекс CDS, p0170	
Гр.ед.изм.: -	Выб.ед.изм.: -	Функц.план: 2505, 3010, 3011	
Min	Max	Уст.по умолч.	
-	-	0	
Описание:	Установка источника сигнала для выбора фиксированного значения числа оборотов.		
Зависимость:	Выбор желаемого фиксированного задания числа оборотов через p1020 ... p1023. Индикация номера актуального фиксированного задания числа оборотов в r1197. Установка значений для фиксированного задания числа оборотов 1 ... 15 через p1001 ... p1015. См. также: p1021, p1022, p1023, r1197		
Примеч:	Если задание числа оборотов не выбрано (p1020 ... p1023 = 0, r1197 = 0), то r1024 = 0 (задание = 0).		

p1021[0...n]	ВI: Выбор фиксированного задания числа оборотов, бит 1 / n_зад_фикс. бит 1		
Ур. доступа: 3	Рассчитано -	Тип данн. U32 / Binary	
Изменяемо T	Нормализация: -	Динам. индекс CDS, p0170	
Гр.ед.изм.: -	Выб.ед.изм.: -	Функц.план: 2505, 3010, 3011	
Min	Max	Уст.по умолч.	
-	-	0	
Описание:	Установка источника сигнала для выбора фиксированного значения числа оборотов.		
Зависимость:	Выбор желаемого фиксированного задания числа оборотов через p1020 ... p1023. Индикация номера актуального фиксированного задания числа оборотов в r1197. Установка значений для фиксированного задания числа оборотов 1 ... 15 через p1001 ... p1015. См. также: p1020, p1022, p1023, r1197		
Примеч:	Если задание числа оборотов не выбрано (p1020 ... p1023 = 0, r1197 = 0), то r1024 = 0 (задание = 0).		

p1022[0...n]	ВІ: Выбор фиксированного задания числа оборотов, бит 2 / п_зад_фикс. бит 2			
	Ур. доступа: 3	Рассчитано -	Тип данн. U32 / Binary	
	Изменяемо Т	Нормализация: -	Динам. индекс CDS, p0170	
	Гр.ед.изм: -	Выб.ед.изм.: -	Функц.план: 2505, 3010, 3011	
	Min	Max	Уст.по умолч.	
	-	-	0	
Описание:	Установка источника сигнала для выбора фиксированного значения числа оборотов.			
Зависимость:	Выбор желаемого фиксированного задания числа оборотов через p1020 ... p1023. Индикация номера актуального фиксированного задания числа оборотов в r1197. Установка значений для фиксированного задания числа оборотов 1 ... 15 через p1001 ... p1015. См. также: p1020, p1021, p1023, r1197			
Примеч:	Если задание числа оборотов не выбрано (p1020 ... p1023 = 0, r1197 = 0), то r1024 = 0 (задание = 0).			
p1023[0...n]	ВІ: Выбор фиксированного задания числа оборотов, бит 3 / п_зад_фикс. бит 3			
	Ур. доступа: 3	Рассчитано -	Тип данн. U32 / Binary	
	Изменяемо Т	Нормализация: -	Динам. индекс CDS, p0170	
	Гр.ед.изм: -	Выб.ед.изм.: -	Функц.план: 2505, 3010, 3011	
	Min	Max	Уст.по умолч.	
	-	-	0	
Описание:	Установка источника сигнала для выбора фиксированного значения числа оборотов.			
Зависимость:	Выбор желаемого фиксированного задания числа оборотов через p1020 ... p1023. Индикация номера актуального фиксированного задания числа оборотов в r1197. Установка значений для фиксированного задания числа оборотов 1 ... 15 через p1001 ... p1015. См. также: p1020, p1021, p1022, r1197			
Примеч:	Если задание числа оборотов не выбрано (p1020 ... p1023 = 0, r1197 = 0), то r1024 = 0 (задание = 0).			
r1024	СО: Эффективное фиксированное задание числа оборотов / п_зад_фикс. акт.			
	Ур. доступа: 3	Рассчитано -	Тип данн. FloatingPoint32	
	Изменяемо -	Нормализация: p2000	Динам. индекс -	
	Гр.ед.изм: 3_1	Выб.ед.изм.: p0505	Функц.план: 3001, 3010, 3011	
	Min	Max	Уст.по умолч.	
	- [1/мин]	- [1/мин]	- [1/мин]	
Описание:	Индикация и выходной коннектор для выбранного и активного постоянного заданного значения скорости. Это заданное значение является выходным значением для постоянных заданных значений скорости и должно иметь соответствующее дальнейшее подключение (например, к главному заданному значению).			
Рекоменд.:	Соединить сигнал с главным заданным значением (Cl: p1070 = r1024).			
Зависимость:	Выбор желаемого фиксированного задания числа оборотов через p1020 ... p1023. Индикация номера актуального фиксированного задания числа оборотов в r1197. Установка значений для фиксированного задания числа оборотов 1 ... 15 через p1001 ... p1015. См. также: p1070, r1197			
Примеч:	Если задание числа оборотов не выбрано (p1020 ... p1023 = 0, r1197 = 0), то r1024 = 0 (задание = 0).			
r1025.0	ВО: Постоянное задание скорости, состояние / п_зад_пост сост			
	Ур. доступа: 3	Рассчитано -	Тип данн. Unsigned8	
	Изменяемо -	Нормализация: -	Динам. индекс -	
	Гр.ед.изм: -	Выб.ед.изм.: -	Функц.план: -	
	Min	Max	Уст.по умолч.	
	-	-	-	
Описание:	Индикация и выходной коннектор для состояния при выборе постоянных заданных значений скорости.			
Бит.поле	Бит	Имя сигн.	1-сигнал	0-сигнал
	00	Постоянное задание скорости выбрано	Да	Нет
Зависимость:	См. также: p1016			

Примеч: По биту 00:
При прямом выборе постоянных заданий скорости (p1016 = 1) устанавливается этот бит, если выбрано минимум 1 постоянное задание скорости.

p1030[0...n]		Моторпотенциометр, конфигурация / Конфигурация МОП		
	Ур. доступа: 3	Рассчитано -	Тип данн. Unsigned16	
	Изменяемо U, T	Нормализация: -	Динам. индекс DDS, p0180	
	Гр.ед.изм.: -	Выб.ед.изм.: -	Функц.план: 3020	
	Min	Max	Уст.по умолч.	
	-	-	0000 0110 bin	
Описание:	Установка конфигурации для моторпотенциометра.			
Бит.поле	Бит	Имя сигн.	1-сигнал	0-сигнал
	00	Сохранение активно	Да	Нет
	01	Автоматический режим, активен задатчик интенсивности	Да	Нет
	02	Начальное сглаживание активно	Да	Нет
	03	Сохранение в NVRAM активно	Да	Нет
	04	Задатчик интенсивности активен всегда	Да	Нет
Внимание:	При p0014 = 1 действует: После изменения значения дальнейшее изменение параметров заблокировано и в r3996 отображается состояние. Изменение снова возможно при r3996 = 0.			
Примеч:	По биту 00: 0: задание для моторпотенциометра не сохраняется и после ВКЛ задается через p1040. 1: задание для моторпотенциометра сохраняется после ВЫКЛ и после ВКЛ устанавливается на сохраненное значение. Для энергонезависимого сохранения установить Бит 03 = 1. По биту 01: 0: без задатчика интенсивности в автоматическом режиме (время разгона/торможения = 0). 1: с задатчиком интенсивности в автоматическом режиме. В ручном режиме (0-сигнал через BI: p1041) задатчик интенсивности активен всегда. По биту 02: 0: без начального сглаживания. 1: с начальным сглаживанием. Установленное время разгона и торможения соответственно превышает. С помощью начального сглаживания возможна точная задача небольших изменений (прогрессивная реакция на нажатия клавиш). Рывок для начального сглаживания не зависит от времени разгона и зависит только от установленной макс. скорости (p1082). Он рассчитывается следующим образом: $r = 0.01 \% * p1082 [1/c] / 0.13^2 [c^2]$ Рывок действует до достижения макс. ускорения ($a_{max} = p1082 [1/c] / p1047 [c]$), после выполняется линейное движение с постоянным ускорением. Чем выше макс. ускорение (чем меньше p1047), тем больше увеличивается время разгона по сравнению с установленным временем разгона. По биту 03: 0: энергонезависимое сохранение деактивировано. 1: задание для моторпотенциометра сохраняется энергонезависимо (при Бит 00 = 1). По биту 04: При установленном бите независимо от разрешения импульсов рассчитывается задатчик интенсивности. В r1050 всегда стоит текущее выходное значение моторпотенциометра.			

p1035[0...n]		BI: Моторпотенциометр задание выше / МОП выше		
CU230P-2_BT	Ур. доступа: 3	Рассчитано -	Тип данн. U32 / Binary	
CU230P-2_CAN	Изменяемо T	Нормализация: -	Динам. индекс CDS, p0170	
CU230P-2_HVAC	Гр.ед.изм.: -	Выб.ед.изм.: -	Функц.план: 2505, 3020	
	Min	Max	Уст.по умолч.	
	-	-	0	
Описание:	Установка источника сигнала для непрерывного увеличения задания для моторпотенциометра. Изменение задания (CO: r1050) зависит от установленного времени разгона (p1047) и длительности подаваемого сигнала (BI: p1035).			

2 Параметр

2.2 Список параметров

Зависимость: См. также: p1036
Внимание: Возможно параметр защищен на основе p0922 или p2079 и не может быть изменен.

p1035[0...n]	BI: Моторпотенциометр задание выше / МОП выше		
CU230P-2_DP	Ур. доступа: 3	Рассчитано -	Тип данн. U32 / Binary
CU230P-2_PN	Изменяемо T	Нормализация: -	Динам. индекс CDS, p0170
	Гр.ед.изм: -	Выб.ед.изм.: -	Функц.план: 2505, 3020
	Min	Max	Уст.по умолч.
	-	-	[0] 2090.13
			[1] 0
			[2] 0
			[3] 0

Описание: Установка источника сигнала для непрерывного увеличения задания для моторпотенциометра. Изменение задания (CO: r1050) зависит от установленного времени разгона (p1047) и длительности подаваемого сигнала (BI: p1035).

Зависимость: См. также: p1036

Внимание: Возможно параметр защищен на основе p0922 или p2079 и не может быть изменен.

p1036[0...n]	BI: Моторпотенциометр задание ниже / МОП ниже		
CU230P-2_BT	Ур. доступа: 3	Рассчитано -	Тип данн. U32 / Binary
CU230P-2_CAN	Изменяемо T	Нормализация: -	Динам. индекс CDS, p0170
CU230P-2_HVAC	Гр.ед.изм: -	Выб.ед.изм.: -	Функц.план: 2505, 3020
	Min	Max	Уст.по умолч.
	-	-	0

Описание: Установка источника сигнала для непрерывного уменьшения задания для моторпотенциометра. Изменение задания (CO: r1050) зависит от установленного времени торможения (p1048) и длительности подаваемого сигнала (BI: p1036).

Зависимость: См. также: p1035

Внимание: Возможно параметр защищен на основе p0922 или p2079 и не может быть изменен.

p1036[0...n]	BI: Моторпотенциометр задание ниже / МОП ниже		
CU230P-2_DP	Ур. доступа: 3	Рассчитано -	Тип данн. U32 / Binary
CU230P-2_PN	Изменяемо T	Нормализация: -	Динам. индекс CDS, p0170
	Гр.ед.изм: -	Выб.ед.изм.: -	Функц.план: 2505, 3020
	Min	Max	Уст.по умолч.
	-	-	[0] 2090.14
			[1] 0
			[2] 0
			[3] 0

Описание: Установка источника сигнала для непрерывного уменьшения задания для моторпотенциометра. Изменение задания (CO: r1050) зависит от установленного времени торможения (p1048) и длительности подаваемого сигнала (BI: p1036).

Зависимость: См. также: p1035

Внимание: Возможно параметр защищен на основе p0922 или p2079 и не может быть изменен.

p1037[0...n]	Моторпотенциометр макс. число оборотов / n_макс МОП		
	Ур. доступа: 3	Рассчитано p0340 = 1,3,5	Тип данн. FloatingPoint32
	Изменяемо U, T	Нормализация: -	Динам. индекс DDS, p0180
	Гр.ед.изм: 3_1	Выб.ед.изм.: p0505	Функц.план: 3020
	Min	Max	Уст.по умолч.
	-210000.000 [1/мин]	210000.000 [1/мин]	0.000 [1/мин]

Описание: Установка макс. числа оборотов/скорости для моторпотенциометра.

Примеч: При вводе в эксплуатацию этот параметр автоматически получает соответствующую предустановку. Выведенное моторпотенциометром задание ограничивается до этого значения (см. функциональную схему 3020).

p1038[0...n]	Моторпотенциометр мин. число оборотов / n_мин МОП		
Ур. доступа: 3	Рассчитано p0340 = 1,3,5	Тип данн. FloatingPoint32	
Изменяемо U, T	Нормализация: -	Динам. индекс DDS, p0180	
Гр.ед.изм: 3_1	Выб.ед.изм.: p0505	Функц.план: 3020	
Min	Max	Уст.по умолч.	
-210000.000 [1/мин]	210000.000 [1/мин]	0.000 [1/мин]	
Описание:	Установка мин. числа оборотов/скорости для моторпотенциометра.		
Примеч:	При вводе в эксплуатацию этот параметр автоматически получает соответствующую предустановку. Выведенное моторпотенциометром задание ограничивается до этого значения (см. функциональную схему 3020).		

p1039[0...n]	BI: Моторпотенциометр инверсия / МОП инв		
Ур. доступа: 3	Рассчитано -	Тип данн. U32 / Binary	
Изменяемо T	Нормализация: -	Динам. индекс CDS, p0170	
Гр.ед.изм: -	Выб.ед.изм.: -	Функц.план: 3020	
Min	Max	Уст.по умолч.	
-	-	0	
Описание:	Установка источника сигнала для инверсии мин. числа оборотов/скорости или макс. числа оборотов/скорости для моторпотенциометра.		
Зависимость:	См. также: p1037, p1038		
Примеч:	Инверсия действует только при активном "Моторпотенциометр выше" или "Моторпотенциометр ниже"		

p1040[0...n]	Моторпотенциометр стартовое значение / МОП стартовое зн.		
Ур. доступа: 2	Рассчитано -	Тип данн. FloatingPoint32	
Изменяемо U, T	Нормализация: -	Динам. индекс DDS, p0180	
Гр.ед.изм: 3_1	Выб.ед.изм.: p0505	Функц.план: 3020	
Min	Max	Уст.по умолч.	
-210000.000 [1/мин]	210000.000 [1/мин]	0.000 [1/мин]	
Описание:	Установка стартового значения для моторпотенциометра. Это стартовое значение активируется после включения привода.		
Зависимость:	Действует только при p1030.0 = 0. См. также: p1030		

p1041[0...n]	BI: Моторпотенциометр ручной/автоматический / МОП ручной/авто		
Ур. доступа: 3	Рассчитано -	Тип данн. U32 / Binary	
Изменяемо T	Нормализация: -	Динам. индекс CDS, p0170	
Гр.ед.изм: -	Выб.ед.изм.: -	Функц.план: 3020	
Min	Max	Уст.по умолч.	
-	-	0	
Описание:	Установка источника сигнала для переключения с ручного на автоматический режим для моторпотенциометра. В ручном режиме задание через два сигнала регулируется выше и ниже. В автоматическом режиме задание должно быть подключено через коннекторный вход.		
Зависимость:	См. также: p1030, p1035, p1036, p1042		
Примеч:	В автоматическом режиме можно настроить эффективность внутреннего задатчика интенсивности.		

p1042[0...n]	CI: Моторпотенциометр, режим автоматический, задание / МОП задание Авто		
Ур. доступа: 3	Рассчитано -	Тип данн. U32 / FloatingPoint32	
Изменяемо T	Нормализация: p2000	Динам. индекс CDS, p0170	
Гр.ед.изм: -	Выб.ед.изм.: -	Функц.план: 3020	
Min	Max	Уст.по умолч.	
-	-	0	
Описание:	Установка источника сигнала для задания моторпотенциометра в автоматическом режиме.		
Зависимость:	См. также: p1041		
p1043[0...n]	BI: Моторпотенциометр применить уставку / МОП прим.уст.знач.		
Ур. доступа: 3	Рассчитано -	Тип данн. U32 / Binary	
Изменяемо T	Нормализация: -	Динам. индекс CDS, p0170	
Гр.ед.изм: -	Выб.ед.изм.: -	Функц.план: 3020	
Min	Max	Уст.по умолч.	
-	-	0	
Описание:	Установка источника сигнала для применения уставки моторпотенциометра.		
Зависимость:	См. также: p1044		
Примеч:	Уставка (CI: p1044) активируется при фронте 0/1 команды установки (BI: p1043)		
p1044[0...n]	CI: Моторпотенциометр, уставка / МОП установ.зн.		
Ур. доступа: 3	Рассчитано -	Тип данн. U32 / FloatingPoint32	
Изменяемо T	Нормализация: p2000	Динам. индекс CDS, p0170	
Гр.ед.изм: -	Выб.ед.изм.: -	Функц.план: 3020	
Min	Max	Уст.по умолч.	
-	-	0	
Описание:	Установка источника сигнала для уставки моторпотенциометра.		
Зависимость:	См. также: p1043		
Примеч:	Уставка (CI: p1044) активируется при фронте 0/1 команды установки (BI: p1043)		
r1045	CO: Моторпотенциометр, задание числа об. перед ЗИ / МОП n_зад доЗИ		
Ур. доступа: 3	Рассчитано -	Тип данн. FloatingPoint32	
Изменяемо -	Нормализация: p2000	Динам. индекс -	
Гр.ед.изм: 3_1	Выб.ед.изм.: p0505	Функц.план: 3020	
Min	Max	Уст.по умолч.	
- [1/мин]	- [1/мин]	- [1/мин]	
Описание:	Индикация эффективного задания перед внутренним задатчиком интенсивности моторпотенциометра.		
p1047[0...n]	Моторпотенциометр, время разгона / МОП время разгона		
Ур. доступа: 2	Рассчитано -	Тип данн. FloatingPoint32	
Изменяемо U, T	Нормализация: -	Динам. индекс DDS, p0180	
Гр.ед.изм: -	Выб.ед.изм.: -	Функц.план: 3020	
Min	Max	Уст.по умолч.	
0.000 [с]	1000.000 [с]	10.000 [с]	
Описание:	Установка времени разгона для внутреннего задатчика интенсивности для моторпотенциометра. За это время задание изменяется с нуля до границы числа оборотов/скорости (p1082) (если начальное сглаживание не активировано).		
Зависимость:	См. также: p1030, p1048, p1082		
Примеч:	Время разгона при активированном начальном сглаживании (p1030.2) соответственно увеличивается.		

p1048[0...n]	Моторпотенциометр, время торможения / МОП время торм.		
	Ур. доступа: 2	Рассчитано -	Тип данн. FloatingPoint32
	Изменяемо U, T	Нормализация: -	Динам. индекс DDS, p0180
	Гр.ед.изм: -	Выб.ед.изм.: -	Функц.план: 3020
	Min	Max	Уст.по умолч.
	0.000 [с]	1000.000 [с]	10.000 [с]
Описание:	Установка времени торможения для внутреннего задатчика интенсивности моторпотенциометра. За это время задание изменяется с границы числа оборотов/скорости (p1082) до нуля (если начальное сглаживание не активировано).		
Зависимость:	См. также: p1030, p1047, p1082		
Примеч:	Время торможения при активированном начальном сглаживании (p1030.2) соответственно увеличивается.		
r1050	СО: Моторпотенциометр, задание после задатчика интенсивности / МОП зад. после ЗИ		
	Ур. доступа: 2	Рассчитано -	Тип данн. FloatingPoint32
	Изменяемо -	Нормализация: p2000	Динам. индекс -
	Гр.ед.изм: 3_1	Выб.ед.изм.: p0505	Функц.план: 3001, 3020
	Min	Max	Уст.по умолч.
	- [1/мин]	- [1/мин]	- [1/мин]
Описание:	Индикация эффективного задания после внутреннего задатчика интенсивности моторпотенциометра. Это задание является выходным значением моторпотенциометра и должно иметь соответствующее дальнейшее подключение (к примеру, к главному заданию).		
Рекоменд.:	Соединить сигнал с главным заданием (p1070).		
Зависимость:	См. также: p1070		
Примеч:	При работе "С задатчиком интенсивности" после ВЫКЛ1, ВЫКЛ2, ВЫКЛ3 или при сигнале 0 через В1: p0852 (заблокировать работу, стереть импульсы) выход задатчика интенсивности (r1050) устанавливается на стартовое значение (конфигурация через p1030.0).		
p1051[0...n]	С1: Граница частоты вращения ЗИ положительное направление вращения / n_гран ЗИ полож		
	Ур. доступа: 3	Рассчитано -	Тип данн. U32 / FloatingPoint32
	Изменяемо T	Нормализация: p2000	Динам. индекс CDS, p0170
	Гр.ед.изм: -	Выб.ед.изм.: -	Функц.план: 3050
	Min	Max	Уст.по умолч.
	-	-	1083[0]
Описание:	Установка источника сигнала для границы числа оборотов положительного направления на входе задатчика интенсивности.		
Примеч:	При снижении ограничения действует время торможения ВЫКЛ3 (p1135).		
p1052[0...n]	С1: Граница частоты вращения ЗИ отрицательное направление вращения / n_гран ЗИ отриц		
	Ур. доступа: 3	Рассчитано -	Тип данн. U32 / FloatingPoint32
	Изменяемо T	Нормализация: p2000	Динам. индекс CDS, p0170
	Гр.ед.изм: -	Выб.ед.изм.: -	Функц.план: 3050
	Min	Max	Уст.по умолч.
	-	-	1086[0]
Описание:	Установка источника сигнала для границы числа оборотов отрицательного направления на входе задатчика интенсивности.		
Примеч:	При снижении ограничения действует время торможения ВЫКЛ3 (p1135).		

2 Параметр

2.2 Список параметров

p1055[0...n]	Вl: Набор, бит 0 / Набор, бит 0		
CU230P-2_BT	Ур. доступа: 3	Рассчитано -	Тип данн. U32 / Binary
CU230P-2_CAN	Изменяемо T	Нормализация: -	Динам. индекс CDS, p0170
CU230P-2_HVAC	Гр.ед.изм: -	Выб.ед.изм.: -	Функц.план: 2501, 3030
	Min	Max	Уст.по умолч.
	-	-	0
Описание:	Установка источника сигнала для режима Jog 1.		
Рекоменд.:	Через изменение установки этого бинекторного входа включение невозможно, а только через соответствующую смену сигнала источника.		
Зависимость:	См. также: p0840, p1058		
Внимание:	Через Вl: p1055 или Вl: p1056 разрешается режим Jog приволf. Команда "ВКЛ/ВЫКЛ1" может быть подана через Вl: p0840 или через Вl: p1055/p1056. Только включающий источник сигнала может выполнять и последующее отключение.		
p1055[0...n]	Вl: Набор, бит 0 / Набор, бит 0		
CU230P-2_DP	Ур. доступа: 3	Рассчитано -	Тип данн. U32 / Binary
CU230P-2_PN	Изменяемо T	Нормализация: -	Динам. индекс CDS, p0170
	Гр.ед.изм: -	Выб.ед.изм.: -	Функц.план: 2501, 3030
	Min	Max	Уст.по умолч.
	-	-	[0] 0
			[1] 722.0
			[2] 0
			[3] 0
Описание:	Установка источника сигнала для режима Jog 1.		
Рекоменд.:	Через изменение установки этого бинекторного входа включение невозможно, а только через соответствующую смену сигнала источника.		
Зависимость:	См. также: p0840, p1058		
Внимание:	Через Вl: p1055 или Вl: p1056 разрешается режим Jog приволf. Команда "ВКЛ/ВЫКЛ1" может быть подана через Вl: p0840 или через Вl: p1055/p1056. Только включающий источник сигнала может выполнять и последующее отключение.		
p1056[0...n]	Вl: Набор, бит 1 / Набор, бит 1		
CU230P-2_BT	Ур. доступа: 3	Рассчитано -	Тип данн. U32 / Binary
CU230P-2_CAN	Изменяемо T	Нормализация: -	Динам. индекс CDS, p0170
CU230P-2_HVAC	Гр.ед.изм: -	Выб.ед.изм.: -	Функц.план: 2501, 3030
	Min	Max	Уст.по умолч.
	-	-	0
Описание:	Установка источника сигнала для режима Jog 2.		
Рекоменд.:	Через изменение установки этого бинекторного входа включение невозможно, а только через соответствующую смену сигнала источника.		
Зависимость:	См. также: p0840, p1059		
Внимание:	Через Вl: p1055 или Вl: p1056 разрешается режим Jog приволf. Команда "ВКЛ/ВЫКЛ1" может быть подана через Вl: p0840 или через Вl: p1055/p1056. Только включающий источник сигнала может выполнять и последующее отключение.		

p1056[0...n]	Вl: Набор, бит 1 / Набор, бит 1		
CU230P-2_DP	Ур. доступа: 3	Рассчитано -	Тип данн. U32 / Binary
CU230P-2_PN	Изменяемо T	Нормализация: -	Динам. индекс CDS, p0170
	Гр.ед.изм: -	Выб.ед.изм.: -	Функц.план: 2501, 3030
	Min	Max	Уст.по умолч.
	-	-	[0] 0
			[1] 722.1
			[2] 0
			[3] 0
Описание:	Установка источника сигнала для режима Jog 2.		
Рекоменд.:	Через изменение установки этого бинекторного входа включение невозможно, а только через соответствующую смену сигнала источника.		
Зависимость:	См. также: p0840, p1059		
Внимание:	Через Вl: p1055 или Вl: p1056 разрешается режим Jog приволf. Команда "ВКЛ/ВЫКЛ1" может быть подана через Вl: p0840 или через Вl: p1055/p1056. Только включающий источник сигнала может выполнять и последующее отключение.		
p1058[0...n]	Набор 1, задание числа оборотов / Jog 1 п_зад.		
	Ур. доступа: 2	Рассчитано -	Тип данн. FloatingPoint32
	Изменяемо T	Нормализация: -	Динам. индекс DDS, p0180
	Гр.ед.изм: 3_1	Выб.ед.изм.: p0505	Функц.план: 3001, 3030
	Min	Max	Уст.по умолч.
	-210000.000 [1/мин]	210000.000 [1/мин]	150.000 [1/мин]
Описание:	Установка скорости для толчкового режима 1. Толчковый режим (JOG) запускается уровнем и позволяет осуществлять инкрементальное движение двигателя.		
Зависимость:	См. также: p1055, p1056		
p1059[0...n]	Набор 2, задание числа оборотов / Jog 2 п_зад.		
	Ур. доступа: 2	Рассчитано -	Тип данн. FloatingPoint32
	Изменяемо T	Нормализация: -	Динам. индекс DDS, p0180
	Гр.ед.изм: 3_1	Выб.ед.изм.: p0505	Функц.план: 3001, 3030
	Min	Max	Уст.по умолч.
	-210000.000 [1/мин]	210000.000 [1/мин]	-150.000 [1/мин]
Описание:	Установка скорости для толчкового режима 2. Толчковый режим (JOG) запускается уровнем и позволяет осуществлять инкрементальное движение двигателя.		
Зависимость:	См. также: p1055, p1056		
p1063[0...n]	Граница числа оборотов, канал задания / п_пред.задан.		
	Ур. доступа: 3	Рассчитано -	Тип данн. FloatingPoint32
	Изменяемо U, T	Нормализация: -	Динам. индекс DDS, p0180
	Гр.ед.изм: 3_1	Выб.ед.изм.: p0505	Функц.план: 3040
	Min	Max	Уст.по умолч.
	0.000 [1/мин]	210000.000 [1/мин]	210000.000 [1/мин]
Описание:	Установка действующей в канале задания границы числа оборотов/скорости.		
Зависимость:	См. также: p1082, p1083, p1085, p1086, p1088		

p1070[0...n]	СI: Главное задание / Главное задание		
CU230P-2_BT	Ур. доступа: 3	Рассчитано -	Тип данн. U32 / FloatingPoint32
CU230P-2_CAN	Изменяемо T	Нормализация: p2000	Динам. индекс CDS, p0170
CU230P-2_HVAC	Гр.ед.изм: -	Выб.ед.изм.: -	Функц.план: 3001, 3030
	Min	Max	Уст.по умолч.
	-	-	[0] 755[0]
			[1] 0
			[2] 0
			[3] 0
Описание:	Установка источника сигнала для главного задания. Примеры: r1024: эфф. фиксированное задание числа оборотов r1050: моторпотенциометр, задание после задатчика интенсивности		
Зависимость:	См. также: p1071, r1073, r1078		
Внимание:	Возможно параметр защищен на основе p0922 или p2079 и не может быть изменен.		

p1070[0...n]	СI: Главное задание / Главное задание		
CU230P-2_DP	Ур. доступа: 3	Рассчитано -	Тип данн. U32 / FloatingPoint32
CU230P-2_PN	Изменяемо T	Нормализация: p2000	Динам. индекс CDS, p0170
	Гр.ед.изм: -	Выб.ед.изм.: -	Функц.план: 3001, 3030
	Min	Max	Уст.по умолч.
	-	-	[0] 2050[1]
			[1] 0
			[2] 0
			[3] 0
Описание:	Установка источника сигнала для главного задания. Примеры: r1024: эфф. фиксированное задание числа оборотов r1050: моторпотенциометр, задание после задатчика интенсивности		
Зависимость:	См. также: p1071, r1073, r1078		
Внимание:	Возможно параметр защищен на основе p0922 или p2079 и не может быть изменен.		

p1071[0...n]	СI: Главное задание, масштабирование / Гл.задание масштаб		
	Ур. доступа: 3	Рассчитано -	Тип данн. U32 / FloatingPoint32
	Изменяемо T	Нормализация: PERCENT	Динам. индекс CDS, p0170
	Гр.ед.изм: -	Выб.ед.изм.: -	Функц.план: 3001, 3030
	Min	Max	Уст.по умолч.
	-	-	1
Описание:	Установка источника сигнала для масштабирования главного задания.		

r1073	СО: Главное задание, эффективное / Гл.задание эфф.		
	Ур. доступа: 3	Рассчитано -	Тип данн. FloatingPoint32
	Изменяемо -	Нормализация: p2000	Динам. индекс -
	Гр.ед.изм: 3_1	Выб.ед.изм.: p0505	Функц.план: 3030
	Min	Max	Уст.по умолч.
	- [1/мин]	- [1/мин]	- [1/мин]
Описание:	Индикация эфф. главного задания. Значение показывает главное задание после масштабирования.		

p1075[0...n]	CI: Доп. задание / Дополн. задание		
	Ур. доступа: 3	Рассчитано -	Тип данн. U32 / FloatingPoint32
	Изменяемо T	Нормализация: p2000	Динам. индекс CDS, p0170
	Гр.ед.изм: -	Выб.ед.изм.: -	Функц.план: 3001, 3030
	Min	Max	Уст.по умолч.
	-	-	0
Описание:	Установка источника сигнала для дополнительного задания.		
Зависимость:	См. также: p1076, r1077, r1078		
p1076[0...n]	CI: Доп. задание, масштабирование / Доп. задание маш.		
	Ур. доступа: 3	Рассчитано -	Тип данн. U32 / FloatingPoint32
	Изменяемо T	Нормализация: PERCENT	Динам. индекс CDS, p0170
	Гр.ед.изм: -	Выб.ед.изм.: -	Функц.план: 3001, 3030
	Min	Max	Уст.по умолч.
	-	-	1
Описание:	Установка источника сигнала для масштабирования дополнительного задания.		
r1077	CO: Доп. задание, эффективное / Доп. задание эфф.		
	Ур. доступа: 3	Рассчитано -	Тип данн. FloatingPoint32
	Изменяемо -	Нормализация: p2000	Динам. индекс -
	Гр.ед.изм: 3_1	Выб.ед.изм.: p0505	Функц.план: 3030
	Min	Max	Уст.по умолч.
	- [1/мин]	- [1/мин]	- [1/мин]
Описание:	Индикация эфф. дополнительного задания. Значение показывает дополнительное задание после масштабирования.		
r1078	CO: Общее задание, эффективное / Общ. задание эфф.		
	Ур. доступа: 3	Рассчитано -	Тип данн. FloatingPoint32
	Изменяемо -	Нормализация: p2000	Динам. индекс -
	Гр.ед.изм: 3_1	Выб.ед.изм.: p0505	Функц.план: 3030
	Min	Max	Уст.по умолч.
	- [1/мин]	- [1/мин]	- [1/мин]
Описание:	Индикация эфф. общего задания. Значение показывает сумму эфф. задания и доп. задания.		
Примеч:	Если постоянное задание скорости это источник для задания скорости, то при активированном аварийном режиме (r3889.0 = 1) отображается постоянное задание скорости 15.		
p1080[0...n]	Мин. число оборотов / п_мин		
	Ур. доступа: 1	Рассчитано -	Тип данн. FloatingPoint32
	Изменяемо C(1), T	Нормализация: -	Динам. индекс DDS, p0180
	Гр.ед.изм: 3_1	Выб.ед.изм.: p0505	Функц.план: 3050, 8020
	Min	Max	Уст.по умолч.
	0.000 [1/мин]	19500.000 [1/мин]	0.000 [1/мин]
Описание:	Установка наименьшей возможной частоты вращения двигателя. Падение ниже этого значения при работе невозможно.		
Зависимость:	См. также: p1106		
Внимание:	Действующая мин. скорость формируется из p1080 и p1106.		
Примеч:	Значение параметра действует для обоих направлений двигателя. Двигатель, в исключительных случаях, может работать и ниже этого значения (к примеру, реверс).		

p1081	Масштабирование макс. скорости вращения / n_макс масштаб		
	Ур. доступа: 2	Рассчитано -	Тип данн. FloatingPoint32
	Изменяемо U, T	Нормализация: PERCENT	Динам. индекс -
	Гр.ед.изм: -	Выб.ед.изм.: -	Функц.план: 3050, 3095
	Min	Max	Уст.по умолч.
	100.00 [%]	105.00 [%]	100.00 [%]
Описание:	Установка масштабирования для макс. скорости (p1082). При управлении по скорости верхнего уровня такое масштабированием позволяет на короткое время превысить макс. скорость.		
Зависимость:	См. также: p1082		
Внимание:	Длительная работа с масштабированием выше 100 % не разрешена.		
p1082[0...n]	Макс. число оборотов / n_макс		
	Ур. доступа: 1	Рассчитано p0340 = 1	Тип данн. FloatingPoint32
	Изменяемо C(1), T	Нормализация: -	Динам. индекс DDS, p0180
	Гр.ед.изм: 3_1	Выб.ед.изм.: p0505	Функц.план: 3020, 3050, 3070
	Min	Max	Уст.по умолч.
	0.000 [1/мин]	210000.000 [1/мин]	1500.000 [1/мин]
Описание:	Установка наибольшей возможной скорости. Пример: Асинхронный двигатель p0310 = 50 / 60 Гц без выходного фильтра и силовой частью блочного формата p1082 <= 60 x 240 Гц / r0313 (векторное управление) p1082 <= 60 x 550 Гц / r0313 (U/f-управление)		
Зависимость:	Для векторного управления макс. скорость ограничена до 60.0 / (8.333 x 500 мкс x r0313). Это видно по снижению в r1084. Из-за возможности переключения режима работы p1300, p1082 при этом не изменяется. Если в качестве выходного фильтра спараметрирован синусоидальный фильтр (p0230 = 3), то макс. скорость ограничивается согласно макс. допустимой выходной частоте фильтра (см. паспорт фильтра). При использовании синусоидальных фильтров (p0230 = 3, 4) макс. скорость r1084 ограничивается до 70 % резонансной частоты емкости фильтра и паразитной индуктивности двигателя. Для дросселей и фильтров dU/dt выполняется ограничение до 120 Гц / r0313. См. также: p0230, r0313, p0322		
Внимание:	После изменения значения дальнейшее изменение параметров заблокировано и в r3996 отображается состояние. Изменение снова возможно при r3996 = 0.		
Примеч:	Параметр действует для обоих направлений двигателя. Параметр действует ограничительно и является исходной величиной для всех времен разгона и торможения (к примеру, ramпы торможения, задатчик интенсивности, моторпотенциометр). Т.к. параметр является составной частью быстрого ввода в эксплуатацию (p0010 = 1), то при изменении p0310, p0311, p0322 он соответственно предустанавливается. Следующие ограничения действуют для p1082 всегда: p1082 <= 60 x минимум (15 x p0310, 550 Гц) / r0313 p1082 <= 60 x макс. частота модуляции силовой части / (k x r0313), где k = 12 (векторное управление), k = 6.5 (управление U/f) Значение параметра при автоматическом вычислении (p0340 = 1, p3900 > 0) предустанавливается на макс. скорость двигателя (p0322). При p0322 = 0 предустановка на ном. скорость двигателя (p0311). У асинхронных двигателей для предустановки используется синхронная скорость холостого хода (p0310 x 60 / r0313). Для синхронных двигателей дополнительно действует: При автоматическом вычислении (p0340, p3900) p1082 ограничивается до скоростей, при которых ЭДС не превышает напряжения промежуточного контура. Т.к. p1082 предлагается при быстром вводе в эксплуатацию (p0010 = 1), то значение при выходе через p3900 > 0 не изменяется.		

p1083[0...n]	СО: Граница числа оборотов, положительное направление вращения / n_пред.пол.		
	Ур. доступа: 3	Рассчитано -	Тип данн. FloatingPoint32
	Изменяемо U, T	Нормализация: p2000	Динам. индекс DDS, p0180
	Гр.ед.изм: 3_1	Выб.ед.изм.: p0505	Функц.план: 3050
	Min	Max	Уст.по умолч.
	0.000 [1/мин]	210000.000 [1/мин]	210000.000 [1/мин]
Описание:	Установка макс. числа оборотов для положительного направления.		
Внимание:	Соединение ВICO с параметром, относящимся к блоку данных привода, всегда действует на активный блок данных.		
r1084	СО: Граница числа оборотов, положительное действие / n_пред.пол.эфф.		
	Ур. доступа: 3	Рассчитано -	Тип данн. FloatingPoint32
	Изменяемо -	Нормализация: p2000	Динам. индекс -
	Гр.ед.изм: 3_1	Выб.ед.изм.: p0505	Функц.план: 3050, 7958
	Min	Max	Уст.по умолч.
	- [1/мин]	- [1/мин]	- [1/мин]
Описание:	Индикация и выходной коннектор для активной положительной предельной скорости.		
Зависимость:	См. также: p1082, p1083, p1085		
p1085[0...n]	СИ: Граница числа оборотов, положительное направление вращения / n_пред.пол.		
	Ур. доступа: 3	Рассчитано -	Тип данн. U32 / FloatingPoint32
	Изменяемо T	Нормализация: p2000	Динам. индекс CDS, p0170
	Гр.ед.изм: -	Выб.ед.изм.: -	Функц.план: 3050
	Min	Max	Уст.по умолч.
	-	-	1083[0]
Описание:	Установка источника сигнала для границы числа оборотов положительного направления.		
p1086[0...n]	СО: Граница числа оборотов, отрицательное направление вращения / n_пред.отр.		
	Ур. доступа: 3	Рассчитано -	Тип данн. FloatingPoint32
	Изменяемо U, T	Нормализация: p2000	Динам. индекс DDS, p0180
	Гр.ед.изм: 3_1	Выб.ед.изм.: p0505	Функц.план: 3050
	Min	Max	Уст.по умолч.
	-210000.000 [1/мин]	0.000 [1/мин]	-210000.000 [1/мин]
Описание:	Установка границы числа оборотов для отрицательного направления.		
Внимание:	Соединение ВICO с параметром, относящимся к блоку данных привода, всегда действует на активный блок данных.		
r1087	СО: Граница числа оборотов, отрицательное действие / n_пред.отр.эфф.		
	Ур. доступа: 3	Рассчитано -	Тип данн. FloatingPoint32
	Изменяемо -	Нормализация: p2000	Динам. индекс -
	Гр.ед.изм: 3_1	Выб.ед.изм.: p0505	Функц.план: 3050, 7958
	Min	Max	Уст.по умолч.
	- [1/мин]	- [1/мин]	- [1/мин]
Описание:	Индикация и выходной коннектор для активной отрицательной предельной скорости.		
Зависимость:	См. также: p1082, p1086, p1088		

p1088[0...n]	Cl: Граница числа оборотов, отрицательное направление вращения / n_пред.отр.		
	Ур. доступа: 3	Рассчитано -	Тип данн. U32 / FloatingPoint32
	Изменяемо T	Нормализация: p2000	Динам. индекс CDS, p0170
	Гр.ед.изм: -	Выб.ед.изм.: -	Функц.план: 3050
	Min	Max	Уст.по умолч.
	-	-	1086[0]
Описание:	Установка источника сигнала для границы числа оборотов/скорости отрицательного направления.		
p1091[0...n]	Число оборотов пропуска 1 / n_пропуск 1		
	Ур. доступа: 3	Рассчитано -	Тип данн. FloatingPoint32
	Изменяемо U, T	Нормализация: p2000	Динам. индекс DDS, p0180
	Гр.ед.изм: 3_1	Выб.ед.изм.: p0505	Функц.план: 3050
	Min	Max	Уст.по умолч.
	0.000 [1/мин]	210000.000 [1/мин]	0.000 [1/мин]
Описание:	Установка числа оборотов пропуска 1.		
Зависимость:	См. также: p1092, p1093, p1094, p1101		
Внимание:	Полосы пропуска при необходимости могут делаться не действительными через последующие ограничения в канале задания.		
Примеч:	Число оборотов пропуска может использоваться для недопущения механических эффектов резонанса.		
p1092[0...n]	Число оборотов пропуска 2 / n_пропуск 2		
	Ур. доступа: 3	Рассчитано -	Тип данн. FloatingPoint32
	Изменяемо U, T	Нормализация: p2000	Динам. индекс DDS, p0180
	Гр.ед.изм: 3_1	Выб.ед.изм.: p0505	Функц.план: 3050
	Min	Max	Уст.по умолч.
	0.000 [1/мин]	210000.000 [1/мин]	0.000 [1/мин]
Описание:	Установка числа оборотов пропуска 2.		
Зависимость:	См. также: p1091, p1093, p1094, p1101		
Внимание:	Полосы пропуска при необходимости могут делаться не действительными через последующие ограничения в канале задания.		
p1093[0...n]	Число оборотов пропуска 3 / n_пропуск 3		
	Ур. доступа: 3	Рассчитано -	Тип данн. FloatingPoint32
	Изменяемо U, T	Нормализация: p2000	Динам. индекс DDS, p0180
	Гр.ед.изм: 3_1	Выб.ед.изм.: p0505	Функц.план: 3050
	Min	Max	Уст.по умолч.
	0.000 [1/мин]	210000.000 [1/мин]	0.000 [1/мин]
Описание:	Установка числа оборотов пропуска 3.		
Зависимость:	См. также: p1091, p1092, p1094, p1101		
Внимание:	Полосы пропуска при необходимости могут делаться не действительными через последующие ограничения в канале задания.		
p1094[0...n]	Число оборотов пропуска 4 / n_пропуск 4		
	Ур. доступа: 3	Рассчитано -	Тип данн. FloatingPoint32
	Изменяемо U, T	Нормализация: p2000	Динам. индекс DDS, p0180
	Гр.ед.изм: 3_1	Выб.ед.изм.: p0505	Функц.план: 3050
	Min	Max	Уст.по умолч.
	0.000 [1/мин]	210000.000 [1/мин]	0.000 [1/мин]
Описание:	Установка числа оборотов пропуска 4.		
Зависимость:	См. также: p1091, p1092, p1093, p1101		
Внимание:	Полосы пропуска при необходимости могут делаться не действительными через последующие ограничения в канале задания.		

p1098[0...n]	CI: Пропускаемая частота вращения, масштабирование / n_пропуск масштаб			
	Ур. доступа: 3	Рассчитано -	Тип данн. U32 / FloatingPoint32	
	Изменяемо T	Нормализация: PERCENT	Динам. индекс CDS, p0170	
	Гр.ед.изм: -	Выб.ед.изм.: -	Функц.план: 3050	
	Min	Max	Уст.по умолч.	
	-	-	1	
Описание:	Установка источника сигналов для масштабирования пропускаемых частот вращения.			
Зависимость:	См. также: p1091, p1092, p1093, p1094			
r1099.0	CO/VO: Полоса пропуска слово состояния / Полоса пропуск ZSW			
	Ур. доступа: 3	Рассчитано -	Тип данн. Unsigned32	
	Изменяемо -	Нормализация: -	Динам. индекс -	
	Гр.ед.изм: -	Выб.ед.изм.: -	Функц.план: -	
	Min	Max	Уст.по умолч.	
	-	-	-	
Описание:	Индикация и ВICO-выход для полос пропуска.			
Бит.поле	Би	Имя сигн.	1-сигнал	0-сигнал
	t			FP
	00	r1170 в полосе пропуска	Да	Нет
				3050
Зависимость:	См. также: r1170			
Примеч:	По биту 00: При установленном бите заданная частота вращения после задатчика интенсивности (r1170) лежит в пределах полосы пропуска. Сигнал может использоваться для переключения блока данных привода (DDS, Drive Data Set).			
p1101[0...n]	Число оборотов пропуска, ширина диапазона / n_пропуск полоса			
	Ур. доступа: 3	Рассчитано -	Тип данн. FloatingPoint32	
	Изменяемо U, T	Нормализация: p2000	Динам. индекс DDS, p0180	
	Гр.ед.изм: 3_1	Выб.ед.изм.: p0505	Функц.план: 3050	
	Min	Max	Уст.по умолч.	
	0.000 [1/мин]	210000.000 [1/мин]	0.000 [1/мин]	
Описание:	Установка полосы пропуска для числа оборотов/скорости пропуска 1 до 4.			
Зависимость:	См. также: p1091, p1092, p1093, p1094			
Примеч:	Заданное число оборотов подавляется в диапазоне числа оборотов пропуска +/-p1101. Стационарный режим в подавленном диапазоне числа оборотов невозможен. Диапазон пропуска перескакивается. Пример: p1091 = 600 и p1101 = 20 --> заданное число оборотов между 580 и 620 [1/мин] пропускается. Для полос пропуска действует следующая характеристика гистерезиса: Для увеличивающегося заданного числа оборотов действует: r1170 < 580 [1/мин] и 580 [1/мин] <= r1114 <= 620 [1/мин] --> r1119 = 580 [1/мин] Для уменьшающегося заданного числа оборотов действует: r1170 > 620 [1/мин] и 580 [1/мин] <= r1114 <= 620 [1/мин] --> r1119 = 620 [1/мин]			
p1106[0...n]	CI: Минимальная частота вращения, источник сигнала / n_мин ист_сигн			
	Ур. доступа: 3	Рассчитано -	Тип данн. U32 / FloatingPoint32	
	Изменяемо T	Нормализация: p2000	Динам. индекс CDS, p0170	
	Гр.ед.изм: -	Выб.ед.изм.: -	Функц.план: 3050	
	Min	Max	Уст.по умолч.	
	-	-	0	
Описание:	Установка источника сигнала для наименьшей возможной скорости двигателя.			

2 Параметр

2.2 Список параметров

Зависимость: См. также: p1080

Внимание: Действующая мин. скорость формируется из p1080 и p1106.

p1108[0...n]

В1: Общее задание, выбор / Общ.задание выбор

Ур. доступа: 4	Рассчитано -	Тип данн. U32 / Binary
Изменяемо T	Нормализация: -	Динам. индекс CDS, p0170
Гр.ед.изм: -	Выб.ед.изм.: -	Функц.план: 3030
Min	Max	Уст.по умолч.
-	-	0

Описание: Установка источника сигнала для выбора общего задания.

Зависимость: Выбор общего задания скорости автоматически соединяется со словом состояния технологического регулятора (r2349.4), если технологический регулятор выбирается (p2200 > 0) и работает в режиме p2251 = 0. При активированной функции режима энергосбережения (p2398 = 1) выполняется соединение с r2399.7. См. также: p1109

Осторожно: Если технологический регулятор должен выводить общее задание через p1109, то запрещено разрывать соединение с его словом состояния (r2349.4). Если активирована функция режима энергосбережения, то запрещено разрывать соединение со словом состояния r2399.



p1109[0...n]

С1: Общее задание / Общ.задание

Ур. доступа: 4	Рассчитано -	Тип данн. U32 / FloatingPoint32
Изменяемо T	Нормализация: p2000	Динам. индекс CDS, p0170
Гр.ед.изм: -	Выб.ед.изм.: -	Функц.план: 3030
Min	Max	Уст.по умолч.
-	-	0

Описание: Установка источника сигнала для общего задания.

При p1108 = сигнал 1 общее задание загружается через p1109.

Зависимость: Источник сигнала общего задания автоматически соединяется с выходом технологического регулятора (r2294), если технологический регулятор выбирается (p2200 > 0) и работает в режиме p2251 = 0. При активированной функции режима энергосбережения (p2398 = 1) выполняется соединение r2397[0]. См. также: p1108

Осторожно: Если технологический регулятор должен выводить общее задание через p1109, то запрещено разрывать соединение с его выходом (r2294). Если активирована функция режима энергосбережения, то запрещено разрывать соединение с заданием r2398[0].



p1110[0...n]

В1: Блокировать отрицательное направление / Блок.отр.направл.

Ур. доступа: 3	Рассчитано -	Тип данн. U32 / Binary
Изменяемо T	Нормализация: -	Динам. индекс CDS, p0170
Гр.ед.изм: -	Выб.ед.изм.: -	Функц.план: 2505, 3040
Min	Max	Уст.по умолч.
-	-	1

Описание: Установка источника сигнала для блокировки отрицательного направления.

Зависимость: См. также: p1111



p1111[0...n]

В1: Блокировать положительное направление / Блок.пол.направл.


Ур. доступа: 3	Рассчитано -	Тип данн. U32 / Binary
Изменяемо T	Нормализация: -	Динам. индекс CDS, p0170
Гр.ед.изм: -	Выб.ед.изм.: -	Функц.план: 2505, 3040
Min	Max	Уст.по умолч.
-	-	0

Описание: Установка источника сигнала для блокировки положительного направления.

Зависимость: См. также: p1110

r1112	СО: Задание числа оборотов, после мин. ограничения / n_зад. n. мин_огр		
	Ур. доступа: 4	Рассчитано -	Тип данн. FloatingPoint32
	Изменяемо -	Нормализация: p2000	Динам. индекс -
	Гр.ед.изм: 3_1	Выб.ед.изм.: p0505	Функц.план: 3050
	Min	Max	Уст.по умолч.
	- [1/мин]	- [1/мин]	- [1/мин]
Описание:	Индикация задания скорости после мин. ограничения.		
Зависимость:	См. также: p1091, p1092, p1093, p1094, p1101		
p1113[0...n]	ВІ: Инверсия задания / Инв.задания		
CU230P-2_BT	Ур. доступа: 3	Рассчитано -	Тип данн. U32 / Binary
CU230P-2_CAN	Изменяемо T	Нормализация: -	Динам. индекс CDS, p0170
CU230P-2_HVAC	Гр.ед.изм: -	Выб.ед.изм.: -	Функц.план: 2441, 2442, 2505, 3040
	Min	Max	Уст.по умолч.
	-	-	[0] 722.1
			[1] 0
			[2] 0
			[3] 0
Описание:	Установка источника сигнала для инверсии задания.		
Зависимость:	См. также: r1198		
Осторожно:	Если технологический регулятор используется как главное задание скорости (p2251 = 0), то при разрешенном технологическом регуляторе инверсия не должна выполняться через p1113, т.к. при этом могут возникнуть скачки в скорости и положительные обратные связи в регулирующем контуре.		
			
Внимание:	Возможно параметр защищен на основе p0922 или p2079 и не может быть изменен.		
p1113[0...n]	ВІ: Инверсия задания / Инв.задания		
CU230P-2_DP	Ур. доступа: 3	Рассчитано -	Тип данн. U32 / Binary
CU230P-2_PN	Изменяемо T	Нормализация: -	Динам. индекс CDS, p0170
	Гр.ед.изм: -	Выб.ед.изм.: -	Функц.план: 2441, 2442, 2505, 3040
	Min	Max	Уст.по умолч.
	-	-	[0] 2090.11
			[1] 0
			[2] 0
			[3] 0
Описание:	Установка источника сигнала для инверсии задания.		
Зависимость:	См. также: r1198		
Осторожно:	Если технологический регулятор используется как главное задание скорости (p2251 = 0), то при разрешенном технологическом регуляторе инверсия не должна выполняться через p1113, т.к. при этом могут возникнуть скачки в скорости и положительные обратные связи в регулирующем контуре.		
			
Внимание:	Возможно параметр защищен на основе p0922 или p2079 и не может быть изменен.		
r1114	СО: Задание после ограничения направления / Задание после огр.		
	Ур. доступа: 3	Рассчитано -	Тип данн. FloatingPoint32
	Изменяемо -	Нормализация: p2000	Динам. индекс -
	Гр.ед.изм: 3_1	Выб.ед.изм.: p0505	Функц.план: 3001, 3040, 3050
	Min	Max	Уст.по умолч.
	- [1/мин]	- [1/мин]	- [1/мин]
Описание:	Индикация задания числа оборотов/скорости после переключения и ограничения направления.		

r1119	СО: Задатчик интенсивности, задание на входе / ЗИ задание на вх.		
	Ур. доступа: 3	Рассчитано -	Тип данн. FloatingPoint32
	Изменяемо -	Нормализация: p2000	Динам. индекс -
	Гр.ед.изм: 3_1	Выб.ед.изм.: p0505	Функц.план: 3050, 3070, 6300
	Min	Max	Уст.по умолч.
	- [1/мин]	- [1/мин]	- [1/мин]
Описание:	Индикация задания на входе задатчика интенсивности.		
Внимание:	Возможно параметр защищен на основе p0922 или p2079 и не может быть изменен.		
Примеч:	На задание влияют другие функции, к примеру, число оборотов пропуска, мин. и макс. ограничения.		
p1120[0...n]	Задатчик интенсивности, время разгона / ЗИ время разгона		
PM230	Ур. доступа: 1	Рассчитано -	Тип данн. FloatingPoint32
PM240	Изменяемо C(1), U, T	Нормализация: -	Динам. индекс DDS, p0180
PM250, PM260	Гр.ед.изм: -	Выб.ед.изм.: -	Функц.план: 3070
	Min	Max	Уст.по умолч.
	0.000 [с]	999999.000 [с]	10.000 [с]
Описание:	За это время задание числа оборотов от задатчика интенсивности движется от состояния покоя (задание = 0) до макс. числа оборотов (p1082).		
Зависимость:	См. также: p1082, p1123		
Примеч:	Время разгона может быть масштабировано через входной коннектор p1138. В течение измерения при вращении (p1960 > 0) выполняется согласование параметра. Поэтому двигатель при измерении при вращении может ускоряться быстрее, чем было изначально спараметрировано. При управлении U/f и векторном управлении без датчика (см. p1300) время разгона в 0 сек не имеет смысла. Установка должна ориентироваться на пусковой период (r0345) двигателя.		
p1120[0...n]	Задатчик интенсивности, время разгона / ЗИ время разгона		
PM330	Ур. доступа: 1	Рассчитано -	Тип данн. FloatingPoint32
	Изменяемо C(1), U, T	Нормализация: -	Динам. индекс DDS, p0180
	Гр.ед.изм: -	Выб.ед.изм.: -	Функц.план: 3070
	Min	Max	Уст.по умолч.
	0.000 [с]	999999.000 [с]	20.000 [с]
Описание:	За это время задание числа оборотов от задатчика интенсивности движется от состояния покоя (задание = 0) до макс. числа оборотов (p1082).		
Зависимость:	См. также: p1082, p1123		
Примеч:	Время разгона может быть масштабировано через входной коннектор p1138. В течение измерения при вращении (p1960 > 0) выполняется согласование параметра. Поэтому двигатель при измерении при вращении может ускоряться быстрее, чем было изначально спараметрировано. При управлении U/f и векторном управлении без датчика (см. p1300) время разгона в 0 сек не имеет смысла. Установка должна ориентироваться на пусковой период (r0345) двигателя.		
p1121[0...n]	Задатчик интенсивности, время торможения / ЗИ время тормож.		
PM230	Ур. доступа: 1	Рассчитано -	Тип данн. FloatingPoint32
PM330	Изменяемо C(1), U, T	Нормализация: -	Динам. индекс DDS, p0180
	Гр.ед.изм: -	Выб.ед.изм.: -	Функц.план: 3070
	Min	Max	Уст.по умолч.
	0.000 [с]	999999.000 [с]	30.000 [с]
Описание:	Установка времени торможения для задатчика интенсивности. За это время задание частоты вращения от задатчика интенсивности движется от макс. частоты вращения (p1082) до состояния покоя (задание = 0). Кроме этого, время торможения всегда действует при ВЫКЛ1.		
Зависимость:	Параметр предустанавливается в зависимости от размера силовой части. См. также: p1082, p1127		
Примеч:	При управлении U/f и векторном управлении без датчика (см. p1300) время торможения в 0 сек не имеет смысла. Установка должна ориентироваться на пусковой период (r0345) двигателя.		

p1121[0...n]	Задатчик интенсивности, время торможения / ЗИ время тормож.		
PM240	Ур. доступа: 1	Рассчитано -	Тип данн. FloatingPoint32
PM250, PM260	Изменяемо C(1), U, T	Нормализация: -	Динам. индекс DDS, p0180
	Гр.ед.изм: -	Выб.ед.изм.: -	Функц.план: 3070
	Min	Max	Уст.по умолч.
	0.000 [с]	999999.000 [с]	10.000 [с]
Описание:	Установка времени торможения для задатчика интенсивности. За это время задание частоты вращения от задатчика интенсивности движется от макс. частоты вращения (p1082) до состояния покоя (задание = 0). Кроме этого, время торможения всегда действует при ВЫКЛ1.		
Зависимость:	См. также: p1082, p1127		
Примеч:	При управлении U/f и векторном управлении без датчика (см. p1300) время торможения в 0 сек не имеет смысла. Установка должна ориентироваться на пусковой период (r0345) двигателя.		
p1122[0...n]	В1: Задатчик интенсивности, шунтировать / ЗИ шунтировать		
	Ур. доступа: 4	Рассчитано -	Тип данн. U32 / Binary
	Изменяемо U, T	Нормализация: -	Динам. индекс CDS, p0170
	Гр.ед.изм: -	Выб.ед.изм.: -	Функц.план: 2505
	Min	Max	Уст.по умолч.
	-	-	0
Описание:	Установка источника сигнала для шунтирования задатчика интенсивности (время разгона и торможения = 0).		
Осторожно:	Если технологический регулятор работает в режиме p2251 = 0 (технологический регулятор как главное задание скорости) или если активирована функция режима энергосбережения, то запрещено разрывать соединение с их соответствующим словом состояния (r2349, r2399).		
			
Внимание:	Возможно параметр защищен на основе p0922 или p2079 и не может быть изменен.		
Примеч:	При векторном управлении без датчика шунтирование задатчика интенсивности не допускается, кроме косвенного шунтирования через соединение с r2349 или r2399.		
p1123[0...n]	Задатчик интенсивности - мин. время разгона / ЗИ t_разг. мин		
	Ур. доступа: 4	Рассчитано p0340 = 1	Тип данн. FloatingPoint32
	Изменяемо U, T	Нормализация: -	Динам. индекс DDS, p0180
	Гр.ед.изм: -	Выб.ед.изм.: -	Функц.план: -
	Min	Max	Уст.по умолч.
	0.000 [с]	999999.000 [с]	0.000 [с]
Описание:	Установка мин. времени разгона. Выполняется внутреннее ограничение времени разгона (p1120) до этого мин. времени.		
Зависимость:	См. также: p1082		
Примеч:	Установка должна ориентироваться на пусковой период (r0345) двигателя. При изменении макс. скорости p1082 заново вычисляется p1123.		
p1127[0...n]	Задатчик интенсивности - мин. время торможения / ЗИ t_торм. мин		
PM230	Ур. доступа: 4	Рассчитано p0340 = 1	Тип данн. FloatingPoint32
PM250, PM260	Изменяемо U, T	Нормализация: -	Динам. индекс DDS, p0180
	Гр.ед.изм: -	Выб.ед.изм.: -	Функц.план: -
	Min	Max	Уст.по умолч.
	0.000 [с]	999999.000 [с]	0.000 [с]
Описание:	Установка мин. времени торможения. Выполняется внутреннее ограничение времени торможения (p1121) до этого мин. времени.		
Зависимость:	См. также: p1082		
Примеч:	Для управления U/f и векторного управления без датчика (см. p1300) время торможения в 0 с не имеет смысла. Установка должна ориентироваться на пусковой период (r0345) двигателя. При изменении макс. скорости p1082 заново вычисляется p1127.		

p1127[0...n]	Задатчик интенсивности - мин. время торможения / ЗИ t_торм. мин		
PM240	Ур. доступа: 4	Рассчитано p0340 = 1	Тип данн. FloatingPoint32
PM330	Изменяемо U, T	Нормализация: -	Динам. индекс DDS, p0180
	Гр.ед.изм: -	Выб.ед.изм.: -	Функц.план: -
	Min	Max	Уст.по умолч.
	0.000 [с]	999999.000 [с]	0.000 [с]
Описание:	Установка мин. времени торможения. Выполняется внутреннее ограничение времени торможения (p1121) до этого мин. времени.		
Зависимость:	См. также: p1082		
Примеч:	Для управления U/f и векторного управления без датчика (см. p1300) время торможения в 0 с не имеет смысла. Установка должна ориентироваться на пусковой период (r0345) двигателя. При изменении макс. скорости p1082 заново вычисляется p1127. Если тормозной резистор подключен к промежуточному контуру (p0219 > 0), то мин. время торможения p1127 выбирается автоматически.		
p1130[0...n]	Задатчик интенсивности, начальное время сглаживания / ЗИ t_нач_сглаж.		
PM230	Ур. доступа: 2	Рассчитано -	Тип данн. FloatingPoint32
PM330	Изменяемо U, T	Нормализация: -	Динам. индекс DDS, p0180
	Гр.ед.изм: -	Выб.ед.изм.: -	Функц.план: 3070
	Min	Max	Уст.по умолч.
	0.000 [с]	30.000 [с]	2.000 [с]
Описание:	Установка времени для начального сглаживания для расширенного задатчика интенсивности. Значение действует для разгона и торможения.		
Примеч:	Время сглаживания предотвращает резкую реакцию и не допускает вредных воздействий на механику.		
p1130[0...n]	Задатчик интенсивности, начальное время сглаживания / ЗИ t_нач_сглаж.		
PM240	Ур. доступа: 2	Рассчитано -	Тип данн. FloatingPoint32
PM250, PM260	Изменяемо U, T	Нормализация: -	Динам. индекс DDS, p0180
	Гр.ед.изм: -	Выб.ед.изм.: -	Функц.план: 3070
	Min	Max	Уст.по умолч.
	0.000 [с]	30.000 [с]	0.000 [с]
Описание:	Установка времени для начального сглаживания для расширенного задатчика интенсивности. Значение действует для разгона и торможения.		
Примеч:	Время сглаживания предотвращает резкую реакцию и не допускает вредных воздействий на механику.		
p1131[0...n]	Задатчик интенсивности, конечное время сглаживания / ЗИ t_кон_сглаж		
PM230	Ур. доступа: 2	Рассчитано -	Тип данн. FloatingPoint32
	Изменяемо U, T	Нормализация: -	Динам. индекс DDS, p0180
	Гр.ед.изм: -	Выб.ед.изм.: -	Функц.план: 3070
	Min	Max	Уст.по умолч.
	0.000 [с]	30.000 [с]	2.000 [с]
Описание:	Установка времени для конечного сглаживания для расширенного задатчика интенсивности. Значение действует для разгона и торможения.		
Примеч:	Время сглаживания предотвращает резкую реакцию и не допускает вредных воздействий на механику.		
p1131[0...n]	Задатчик интенсивности, конечное время сглаживания / ЗИ t_кон_сглаж		
PM240	Ур. доступа: 2	Рассчитано -	Тип данн. FloatingPoint32
PM250, PM260	Изменяемо U, T	Нормализация: -	Динам. индекс DDS, p0180
	Гр.ед.изм: -	Выб.ед.изм.: -	Функц.план: 3070
	Min	Max	Уст.по умолч.
	0.000 [с]	30.000 [с]	0.000 [с]
Описание:	Установка времени для конечного сглаживания для расширенного задатчика интенсивности.		

Значение действует для разгона и торможения.

Примеч: Время сглаживания предотвращает резкую реакцию и не допускает вредных воздействий на механику.

p1131[0...n]	Задатчик интенсивности, конечное время сглаживания / ЗИ t_кон_сглаж		
PM330	Ур. доступа: 2	Рассчитано -	Тип данн. FloatingPoint32
	Изменяемо U, T	Нормализация: -	Динам. индекс DDS, p0180
	Гр.ед.изм: -	Выб.ед.изм.: -	Функц.план: 3070
	Min	Max	Уст.по умолч.
	0.000 [с]	30.000 [с]	3.000 [с]

Описание: Установка времени для конечного сглаживания для расширенного задатчика интенсивности.

Значение действует для разгона и торможения.

Примеч: Время сглаживания предотвращает резкую реакцию и не допускает вредных воздействий на механику.

p1134[0...n]	Задатчик интенсивности, тип сглаживания / ЗИ тип сглаж.		
	Ур. доступа: 2	Рассчитано -	Тип данн. Integer16
	Изменяемо U, T	Нормализация: -	Динам. индекс DDS, p0180
	Гр.ед.изм: -	Выб.ед.изм.: -	Функц.план: 3070
	Min	Max	Уст.по умолч.
	0	1	0

Описание: Установка реакции сглаживания на команду ВЫКЛ1 или на уменьшение задания для расширенного задатчика интенсивности.

Параметр:
0: Постоянное сглаживание
1: Не постоянное сглаживание

Зависимость: Не действует до начального времени сглаживания (p1130) > 0 сек.

Примеч:
p1134 = 0 (постоянное сглаживание)
Если в процессе разгона происходит уменьшение задания, то сначала выполняется и завершается конечное сглаживание. При конечном сглаживании выход задатчика интенсивности продолжает движение в направлении прежнего задания (выброс). После завершения конечного сглаживания выполняется движение в направлении нового задания.
p1134 = 1 (непостоянное сглаживание)
Если в процессе разгона происходит подавление задания, то происходит немедленное движение в направлении нового задания. При смене задания конечное сглаживание не действует.

p1135[0...n]	ВЫКЛ3 время торможения / ВЫКЛ3 t_замедление		
PM230	Ур. доступа: 2	Рассчитано -	Тип данн. FloatingPoint32
	Изменяемо C(1), U, T	Нормализация: -	Динам. индекс DDS, p0180
	Гр.ед.изм: -	Выб.ед.изм.: -	Функц.план: 3070
	Min	Max	Уст.по умолч.
	0.000 [с]	5400.000 [с]	30.000 [с]

Описание: Установка времени торможения по рампе с макс. числа оборотов до состояния покоя для команды ВЫКЛ3.

Зависимость: Параметр предустанавливается в зависимости от размера силовой части.

Примеч: Это время может быть превышено при достижении макс. напряжения промежуточного контура.

p1135[0...n]	ВЫКЛ3 время торможения / ВЫКЛ3 t_замедление		
PM240	Ур. доступа: 2	Рассчитано -	Тип данн. FloatingPoint32
PM250, PM260	Изменяемо C(1), U, T	Нормализация: -	Динам. индекс DDS, p0180
	Гр.ед.изм: -	Выб.ед.изм.: -	Функц.план: 3070
	Min	Max	Уст.по умолч.
	0.000 [с]	5400.000 [с]	0.000 [с]

Описание: Установка времени торможения по рампе с макс. числа оборотов до состояния покоя для команды ВЫКЛ3.

Примеч: Это время может быть превышено при достижении макс. напряжения промежуточного контура.

p1135[0...n]	ВЫКЛЗ время торможения / ВЫКЛЗ t_замедление		
PM330	Ур. доступа: 2 Изменяемо C(1), U, T Гр.ед.изм: - Min 0.000 [с]	Рассчитано - Нормализация: - Выб.ед.изм.: - Max 5400.000 [с]	Тип данн. FloatingPoint32 Динам. индекс DDS, p0180 Функц.план: 3070 Уст.по умолч. 3.000 [с]
Описание:	Установка времени торможения по рампе с макс. числа оборотов до состояния покоя для команды ВЫКЛЗ.		
Зависимость:	Параметр предустанавливается в зависимости от размера силовой части.		
Примеч:	Это время может быть превышено при достижении макс. напряжения промежуточного контура.		
p1136[0...n]	ВЫКЛЗ начальное время сглаживания / ЗИ ВЫКЛЗt_нач_зак		
PM230	Ур. доступа: 3 Изменяемо U, T Гр.ед.изм: - Min 0.000 [с]	Рассчитано - Нормализация: - Выб.ед.изм.: - Max 30.000 [с]	Тип данн. FloatingPoint32 Динам. индекс DDS, p0180 Функц.план: 3070 Уст.по умолч. 2.000 [с]
Описание:	Установка начального времени сглаживания для ВЫКЛЗ для расширенного задатчика интенсивности.		
p1136[0...n]	ВЫКЛЗ начальное время сглаживания / ЗИ ВЫКЛЗt_нач_зак		
PM240 PM250, PM260	Ур. доступа: 3 Изменяемо U, T Гр.ед.изм: - Min 0.000 [с]	Рассчитано - Нормализация: - Выб.ед.изм.: - Max 30.000 [с]	Тип данн. FloatingPoint32 Динам. индекс DDS, p0180 Функц.план: 3070 Уст.по умолч. 0.000 [с]
Описание:	Установка начального времени сглаживания для ВЫКЛЗ для расширенного задатчика интенсивности.		
p1136[0...n]	ВЫКЛЗ начальное время сглаживания / ЗИ ВЫКЛЗt_нач_зак		
PM330	Ур. доступа: 3 Изменяемо U, T Гр.ед.изм: - Min 0.000 [с]	Рассчитано - Нормализация: - Выб.ед.изм.: - Max 30.000 [с]	Тип данн. FloatingPoint32 Динам. индекс DDS, p0180 Функц.план: 3070 Уст.по умолч. 0.500 [с]
Описание:	Установка начального времени сглаживания для ВЫКЛЗ для расширенного задатчика интенсивности.		
p1137[0...n]	ВЫКЛЗ конечное время сглаживания / ЗИ ВЫКЛЗt_кон_зак		
	Ур. доступа: 3 Изменяемо U, T Гр.ед.изм: - Min 0.000 [с]	Рассчитано - Нормализация: - Выб.ед.изм.: - Max 30.000 [с]	Тип данн. FloatingPoint32 Динам. индекс DDS, p0180 Функц.план: 3070 Уст.по умолч. 0.000 [с]
Описание:	Установка конечного времени сглаживания для ВЫКЛЗ для расширенного задатчика интенсивности.		
p1138[0...n]	С1: ЗИ время разгона масштабирование / ЗИ t_разгон масшт		
	Ур. доступа: 3 Изменяемо T Гр.ед.изм: - Min -	Рассчитано - Нормализация: PERCENT Выб.ед.изм.: - Max -	Тип данн. U32 / FloatingPoint32 Динам. индекс CDS, p0170 Функц.план: 3070 Уст.по умолч. 1
Описание:	Установка источника сигнала для масштабирования времени разгона задатчика интенсивности.		
Зависимость:	См. также: p1120		
Примеч:	Время разгона устанавливается в p1120.		

p1139[0...n]	CI: ЗИ время торможения масштабирование / ЗИ t_тормоз масшт		
	Ур. доступа: 3	Рассчитано -	Тип данн. U32 / FloatingPoint32
	Изменяемо Т	Нормализация: PERCENT	Динам. индекс CDS, p0170
	Гр.ед.изм: -	Выб.ед.изм.: -	Функц.план: 3070
	Min	Max	Уст.по умолч.
	-	-	1

Описание: Установка источника сигнала для масштабирования времени торможения задатчика интенсивности.

Зависимость: См. также: p1121

Примеч: Время торможения устанавливается в p1121.

p1140[0...n] VI: Разрешить задатчик интенсивности/блокир. задатчик интенсивности / Разрешить ЗИ

CU230P-2_BT	Ур. доступа: 3	Рассчитано -	Тип данн. U32 / Binary
CU230P-2_CAN	Изменяемо Т	Нормализация: -	Динам. индекс CDS, p0170
CU230P-2_HVAC	Гр.ед.изм: -	Выб.ед.изм.: -	Функц.план: 2501
	Min	Max	Уст.по умолч.
	-	-	1

Описание: Установка источника сигнала для команды "Разрешить задатчик интенсивности/блокировать задатчик интенсивности".

Эта команда соответствует в профиле PROFIdrive управляющему слову 1 Бит 4 (STW1.4).

VI: p1140 = 0-сигнал

Блокировать задатчик интенсивности (установить выход задатчика интенсивности на ноль).

VI: p1140 = 1-сигнал

Разрешить задатчик интенсивности.

Зависимость: См. также: r0054, p1141, p1142

Осторожно: При активированном "Приоритете управления на PC" этот бинекторный вход не действует.



Внимание: Возможно параметр защищен на основе r0922 или p2079 и не может быть изменен.

p1140[0...n] VI: Разрешить задатчик интенсивности/блокир. задатчик интенсивности / Разрешить ЗИ

CU230P-2_DP	Ур. доступа: 3	Рассчитано -	Тип данн. U32 / Binary
CU230P-2_PN	Изменяемо Т	Нормализация: -	Динам. индекс CDS, p0170
	Гр.ед.изм: -	Выб.ед.изм.: -	Функц.план: 2501
	Min	Max	Уст.по умолч.
	-	-	[0] 2090.4
			[1] 1
			[2] 2090.4
			[3] 2090.4

Описание: Установка источника сигнала для команды "Разрешить задатчик интенсивности/блокировать задатчик интенсивности".

Эта команда соответствует в профиле PROFIdrive управляющему слову 1 Бит 4 (STW1.4).

VI: p1140 = 0-сигнал

Блокировать задатчик интенсивности (установить выход задатчика интенсивности на ноль).

VI: p1140 = 1-сигнал


Разрешить задатчик интенсивности.


Зависимость: См. также: r0054, p1141, p1142



Осторожно: При активированном "Приоритете управления на PC" этот бинекторный вход не действует.



Внимание: Возможно параметр защищен на основе r0922 или p2079 и не может быть изменен.

p1141[0...n]	ВІ: Продолж.задатчик интенсивности/заморозить задатчик интенсивности / ЗИ продолжить		
CU230P-2_BT	Ур. доступа: 3	Рассчитано -	Тип данн. U32 / Binary
CU230P-2_CAN	Изменяемо Т	Нормализация: -	Динам. индекс CDS, p0170
CU230P-2_HVAC	Гр.ед.изм.: -	Выб.ед.изм.: -	Функц.план: 2501
	Min	Max	Уст.по умолч.
	-	-	1
Описание:	Установка источника сигнала для команды "Продолжить задатчик интенсивности/заморозить задатчик интенсивности". Эта команда соответствует в профиле PROFIdrive управляющему слову 1 Бит 5 (STW1.5). ВІ: p1141 = 0-сигнал Заморозить задатчик интенсивности. ВІ: p1141 = 1-сигнал Продолжить задатчик интенсивности.		
Зависимость:	См. также: r0054, p1140, p1142		
Осторожно:	При активированном "Приоритете управления на РС" этот бинекторный вход не действует.		
			
Внимание:	Задатчик интенсивности, независимо от состояния источника сигнала, активен в следующих случаях: - ВЫКЛ1/ВЫКЛ3. - выход задатчика интенсивности в диапазоне пропуска. - выход задатчика интенсивности ниже мин. числа оборотов.		

p1141[0...n]	ВІ: Продолж.задатчик интенсивности/заморозить задатчик интенсивности / ЗИ продолжить		
CU230P-2_DP	Ур. доступа: 3	Рассчитано -	Тип данн. U32 / Binary
CU230P-2_PN	Изменяемо Т	Нормализация: -	Динам. индекс CDS, p0170
	Гр.ед.изм.: -	Выб.ед.изм.: -	Функц.план: 2501
	Min	Max	Уст.по умолч.
	-	-	[0] 2090.5 [1] 1 [2] 2090.5 [3] 2090.5
Описание:	Установка источника сигнала для команды "Продолжить задатчик интенсивности/заморозить задатчик интенсивности". Эта команда соответствует в профиле PROFIdrive управляющему слову 1 Бит 5 (STW1.5). ВІ: p1141 = 0-сигнал Заморозить задатчик интенсивности. ВІ: p1141 = 1-сигнал Продолжить задатчик интенсивности.		
Зависимость:	См. также: r0054, p1140, p1142		
Осторожно:	При активированном "Приоритете управления на РС" этот бинекторный вход не действует.		
			
Внимание:	Задатчик интенсивности, независимо от состояния источника сигнала, активен в следующих случаях: - ВЫКЛ1/ВЫКЛ3. - выход задатчика интенсивности в диапазоне пропуска. - выход задатчика интенсивности ниже мин. числа оборотов.		

p1142[0...n]	ВІ: Разрешить задание/блокировать задание / Разреш. задание		
CU230P-2_BT	Ур. доступа: 3	Рассчитано -	Тип данн. U32 / Binary
CU230P-2_CAN	Изменяемо Т	Нормализация: -	Динам. индекс CDS, p0170
CU230P-2_HVAC	Гр.ед.изм: -	Выб.ед.изм.: -	Функц.план: 2501
	Min	Max	Уст.по умолч.
	-	-	1
Описание:	Установка источника сигнала для команды "Разрешить задание/блокировать задание". Эта команда соответствует в профиле PROFIdrive управляющему слову 1 Бит 6 (STW1.6). ВІ: p1142 = 0-сигнал Блокировать задание (установить вход задатчика интенсивности на ноль). ВІ: p1142 = 1-сигнал Разрешить задание.		
Зависимость:	См. также: p1140, p1141		
Осторожно:	При активированном "Приоритете управления на РС" этот бинекторный вход не действует.		
			
Внимание:	Возможно параметр защищен на основе p0922 или p2079 и не может быть изменен.		
Примеч:	При активированном функциональном модуле "Управление по положению" (r0108.3 = 1) этот входной бинектор по умолчанию соединяется следующим образом: ВІ: p1142 = 0-сигнал		
p1142[0...n]	ВІ: Разрешить задание/блокировать задание / Разреш. задание		
CU230P-2_DP	Ур. доступа: 3	Рассчитано -	Тип данн. U32 / Binary
CU230P-2_PN	Изменяемо Т	Нормализация: -	Динам. индекс CDS, p0170
	Гр.ед.изм: -	Выб.ед.изм.: -	Функц.план: 2501
	Min	Max	Уст.по умолч.
	-	-	[0] 2090.6
			[1] 1
			[2] 2090.6
			[3] 2090.6
Описание:	Установка источника сигнала для команды "Разрешить задание/блокировать задание". Эта команда соответствует в профиле PROFIdrive управляющему слову 1 Бит 6 (STW1.6). ВІ: p1142 = 0-сигнал Блокировать задание (установить вход задатчика интенсивности на ноль). ВІ: p1142 = 1-сигнал Разрешить задание.		
Зависимость:	См. также: p1140, p1141		
Осторожно:	При активированном "Приоритете управления на РС" этот бинекторный вход не действует.		
			
Внимание:	Возможно параметр защищен на основе p0922 или p2079 и не может быть изменен.		
Примеч:	При активированном функциональном модуле "Управление по положению" (r0108.3 = 1) этот входной бинектор по умолчанию соединяется следующим образом: ВІ: p1142 = 0-сигнал		
p1143[0...n]	ВІ: Задатчик интенсивности, применить уставку / ЗИ прим.уст.знач.		
	Ур. доступа: 3	Рассчитано -	Тип данн. U32 / Binary
	Изменяемо Т	Нормализация: -	Динам. индекс CDS, p0170
	Гр.ед.изм: -	Выб.ед.изм.: -	Функц.план: 3070
	Min	Max	Уст.по умолч.
	-	-	0
Описание:	Установка источника сигнала для применения уставки задатчика интенсивности.		
Зависимость:	Источник сигнала для уставки задатчика интенсивности устанавливается через параметры. См. также: p1144		

Примеч: Сигнал 0/1:
Выход задатчика интенсивности без задержки устанавливается на уставку задатчика интенсивности.
Сигнал 1:
Уставка задатчика интенсивности действует.
Сигнал 1/0:
Входное значение задатчика интенсивности действует. Выход задатчика интенсивности в течение времени разгона или торможения согласуется с входным значением.
Сигнал 0:
Действует входное значение задатчика интенсивности.

p1144[0...n]	С1: Задатчик интенсивности, уставка / ЗИ устан.значение		
Ур. доступа: 3	Рассчитано -	Тип данн. U32 / FloatingPoint32	
Изменяемо U, T	Нормализация: p2000	Динам. индекс CDS, p0170	
Гр.ед.изм.: -	Выб.ед.изм.: -	Функц.план: 3070	
Min	Max	Уст.по умолч.	
-	-	0	

Описание: Установка источника сигнала для уставки задатчика интенсивности.

Зависимость: Источник сигнала для применения уставки устанавливается через параметры.
См. также: p1143

p1145[0...n]	Задатчик интенсивности, интенсивность слежения / ЗИ интенс.слеж.		
Ур. доступа: 4	Рассчитано -	Тип данн. FloatingPoint32	
Изменяемо U, T	Нормализация: -	Динам. индекс DDS, p0180	
Гр.ед.изм.: -	Выб.ед.изм.: -	Функц.план: 3080	
Min	Max	Уст.по умолч.	
0.0	50.0	0.0	

Описание: Установка слежения задатчика интенсивности.

Выходное значение задатчика интенсивности отслеживается согласно макс. возможному ускорению привода. Эталонным значением является отклонение на входе регулятора числа оборотов/скорости, которое необходимо для обеспечения запуска на границе момента вращения/силы двигателя.

Рекоменд.: Если активирован минимум один фильтра заданного значения скорости вращения/скорости (p1414), то слежение за задатчиком интенсивности должно быть выключено (p1145 = 0.0). Выходное значение задатчика интенсивности при активированном фильтре заданного значения скорости более не может отслеживаться согласно макс. возможному разгону привода.

По p1145 = 0.0:

Это значение деактивирует слежение за задатчиком интенсивности.

По p1145 = 0.0 ... 1.0:

Эти значения, как правило, нецелесообразны. Они ведут к разгону ниже границы момента вращения. Чем меньшим выбирается значение, тем больше регулятор удаляется при разгоне от предельного момента.

По p1145 > 1.0:

Чем выше значение, тем больше допустимое отклонение между заданным и фактическим значением скорости.

Внимание: При активированном слежении за задатчиком интенсивности и слишком короткой установленной рампе разгона и торможения, возможны колебания при ускорении.

Метод устранения:

- Отключить слежение за задатчиком интенсивности (p1145 = 0).

- Увеличить рампу для разгона/торможения (p1120, p1121).

Примеч: В режиме U/f слежение за задатчиком интенсивности не активно.

p1148[0...n]	Задатч. интенс-ти, допуск для разгона и торможения активен / ЗИ доп. Р/Т акт		
	Ур. доступа: 3	Рассчитано -	Тип данн. FloatingPoint32
	Изменяемо U, T	Нормализация: -	Динам. индекс DDS, p0180
	Гр.ед.изм: 3_1	Выб.ед.изм.: p0505	Функц.план: 3070
	Min	Max	Уст.по умолч.
	0.000 [1/мин]	1000.000 [1/мин]	19.800 [1/мин]
Описание:	Установка значения допуска для состояния задатчика интенсивности (разгон активен, замедление активно). Если изменение входа задатчика интенсивности по сравнению с выходом не превышает введенного значения допуска, то это не влияет на биты состояния "Разгон активен" или "Замедление активно".		
Зависимость:	См. также: r1199		
r1149	СО: Задатчик интенсивности, ускорение / ЗИ ускорение		
	Ур. доступа: 3	Рассчитано -	Тип данн. FloatingPoint32
	Изменяемо -	Нормализация: p2007	Динам. индекс -
	Гр.ед.изм: 39_1	Выб.ед.изм.: p0505	Функц.план: 3070
	Min	Max	Уст.по умолч.
	- [1/c2]	- [1/c2]	- [1/c2]
Описание:	Индикация ускорения задатчика интенсивности.		
Зависимость:	См. также: p1145		
r1170	СО: Регулятор числа оборотов, задание, сумма / n_рег задан. сумма		
	Ур. доступа: 3	Рассчитано -	Тип данн. FloatingPoint32
	Изменяемо -	Нормализация: p2000	Динам. индекс -
	Гр.ед.изм: 3_1	Выб.ед.изм.: p0505	Функц.план: 3001, 3080, 6300
	Min	Max	Уст.по умолч.
	- [1/мин]	- [1/мин]	- [1/мин]
Описание:	Индикация и выходной коннектор для заданного значения скорости после выбора задатчика интенсивности. Значение это сумма заданного значения скорости 1 (p1155) и заданного значения скорости 2 (p1160).		
r1197	Задание числа оборотов, актуальный номер / n_зад_фикс. Nr акт		
	Ур. доступа: 4	Рассчитано -	Тип данн. Unsigned32
	Изменяемо -	Нормализация: -	Динам. индекс -
	Гр.ед.изм: -	Выб.ед.изм.: -	Функц.план: 3010
	Min	Max	Уст.по умолч.
	-	-	-
Описание:	Индикация номера выбранного фиксированного задания числа оборотов/скорости.		
Зависимость:	См. также: p1020, p1021, p1022, p1023		
Примеч:	Если задание числа оборотов не выбрано (p1020 ... p1023 = 0, r1197 = 0), то r1024 = 0 (задание = 0).		
r1198.0...15	СО/ВО: Управляющее слово, канал задания / STW канал задания		
	Ур. доступа: 3	Рассчитано -	Тип данн. Unsigned16
	Изменяемо -	Нормализация: -	Динам. индекс -
	Гр.ед.изм: -	Выб.ед.изм.: -	Функц.план: 2505
	Min	Max	Уст.по умолч.
	-	-	-
Описание:	Индикация и выход ВICO для управляющего слова канала заданных значений.		

2 Параметр

2.2 Список параметров

Бит.поле	Бит	Имя сигн.	1-сигнал	0-сигнал	FP
	00	Фиксированное задание, бит 0	Да	Нет	3010
	01	Фиксированное задание, бит 1	Да	Нет	3010
	02	Фиксированное задание, бит 2	Да	Нет	3010
	03	Фиксированное задание, бит 3	Да	Нет	3010
	05	Блокировать отрицательное направление	Да	Нет	3040
	06	Блокировать положительное направление	Да	Нет	3040
	11	Инверсия задания	Да	Нет	3040
	13	Моторпотенциометр выше	Да	Нет	3020
	14	Моторпотенциометр ниже	Да	Нет	3020
	15	Задатчик интенсивности, шунтировать	Да	Нет	3070

r1199.0...8

CO/VO: Задатчик интенсивности, слово состояния / ЗИ слово сост.

Ур. доступа: 4	Рассчитано -	Тип данн. Unsigned16
Изменяемо -	Нормализация: -	Динам. индекс -
Гр.ед.изм: -	Выб.ед.изм.: -	Функц.план: 3001, 3080
Min	Max	Уст.по умолч.
-	-	-

Описание:

Индикация слова состояния для задатчика интенсивности (ЗИ).

Бит.поле	Бит	Имя сигн.	1-сигнал	0-сигнал	FP
	00	Запуск активен	Да	Нет	-
	01	Торможение активно	Да	Нет	-
	02	Задатчик интенсивности активен	Да	Нет	-
	03	Задатчик интенсивности установлен	Да	Нет	-
	04	Задатчик интенсивности остановлен	Да	Нет	-
	05	Активно слежение задатчика интенсивности	Да	Нет	-
	06	Активно макс. ограничение	Да	Нет	-
	07	Задатчик интенсивности, положительный разгон	Да	Нет	-
	08	Задатчик интенсивности, отрицательный разгон	Да	Нет	-

Примеч:

По биту 02:
Бит это результат логической связи ИЛИ между битом 00 и битом 01.

p1200[0...n]

Рестарт на лету, режим работы / Рес.на лет.реж.раб

Ур. доступа: 2	Рассчитано -	Тип данн. Integer16
Изменяемо U, T	Нормализация: -	Динам. индекс DDS, p0180
Гр.ед.изм: -	Выб.ед.изм.: -	Функц.план: 6300
Min	Max	Уст.по умолч.
0	4	0

Описание:

Установка режима работы для рестарта на лету.
Рестарт на лету позволяет включать преобразователь на работающий двигатель. При этом выходная частота преобразователя изменяется до тех пор, пока актуальное число оборотов/скорость двигателя не будут найдены. После двигатель разгоняется с установкой задатчика интенсивности до задания.

Параметр:

0: Рестарт налету не активен
1: Рестарт на лету активен всегда (старт в напр. задания)
4: Рестарт на лету всегда активен (старт только в направ. задания)

Зависимость:

Различается рестарт на лету для управления U/f и векторного управления (p1300).
Рестарт на лету для управления U/f: p1202, p1203, r1204
Рестарт на лету для векторного управления: p1202, p1203, r1205
Рестарт на лету не может быть активирован для синхронных двигателей.
См. также: p1201

Внимание:

Функция "Рестарт на лету" должна использоваться тогда, когда двигатель возможно еще вращается (к примеру, после короткого прерывания питания) или приводится в движение нагрузкой. В ином случае могут возникнуть отключения из-за тока перегрузки.

Примеч: Для p1200 = 1, 4 действует:
 Рестарт на лету активен после ошибок, ВЫКЛ1, ВЫКЛ2, ВЫКЛ3.
 Для p1200 = 1 действует:
 поиск выполняется в обоих направлениях.
 Для p1200 = 4 действует:
 поиск выполняется только в направлении задания.
 Для управления U/f (p1300 < 20) действует:
 Число оборотов может быть зарегистрировано только для значений выше приблизительно 5% ном. числа оборотов двигателя. При меньшем числе оборотов предполагается, что двигатель находится в состоянии покоя.
 Если p1200 изменяется при вводе в эксплуатацию (p0010 > 0), то может случиться, что более невозможно будет установить старое значение. Это вызвано тем, что динамические границы p1200 изменились через параметры, которые были установлены при вводе в эксплуатацию (к примеру, p0300).

p1201[0...n]	В!: Рестарт на лету, разрешение, источник сигнала / Рест.на лет_раз_ис		
Ур. доступа: 3	Рассчитано -	Тип данн. U32 / Binary	
Изменяемо T	Нормализация: -	Динам. индекс CDS, p0170	
Гр.ед.изм: -	Выб.ед.изм.: -	Функц.план: -	
Min	Max	Уст.по умолч.	
-	-	1	

Описание: Установка источника сигнала для разрешения функции "рестарт на лету".

Зависимость: См. также: p1200

Примеч: Отмена сигнала разрешения действует как p1200 = 0.

p1202[0...n]	Рестарт на лету, ток поиска / Рестарт I_поиск		
PM230	Ур. доступа: 3	Рассчитано -	Тип данн. FloatingPoint32
	Изменяемо U, T	Нормализация: -	Динам. индекс DDS, p0180
	Гр.ед.изм: -	Выб.ед.изм.: -	Функц.план: -
	Min	Max	Уст.по умолч.
	10 [%]	400 [%]	90 [%]

Описание: Установка тока поиска для функции "рестарт на лету".

Значение относится к току намагничивания двигателя.

Зависимость: Параметр предустанавливается в зависимости от размера силовой части.

См. также: r0331

Осторожно: Неправильно выбранное значение параметра может привести к неконтролируемому поведению двигателя.



Примеч: В режиме работы Управление U/f параметр служит пороговым значением для увеличения тока в начале рестарта на лету. После достижения порогового значения актуальный ток поиска устанавливается в зависимости от частоты на основе заданного напряжения.

Снижение тока поиска также может улучшить поведение рестарта на лету (к примеру, если инертность системы не очень высокая).

p1202[0...n]	Рестарт на лету, ток поиска / Рестарт I_поиск		
PM240	Ур. доступа: 3	Рассчитано -	Тип данн. FloatingPoint32
PM250	Изменяемо U, T	Нормализация: -	Динам. индекс DDS, p0180
PM260, PM330	Гр.ед.изм: -	Выб.ед.изм.: -	Функц.план: -
	Min	Max	Уст.по умолч.
	10 [%]	400 [%]	100 [%]

Описание: Установка тока поиска для функции "рестарт на лету".

Значение относится к току намагничивания двигателя.

Зависимость: См. также: r0331


Осторожно: Неправильно выбранное значение параметра может привести к неконтролируемому поведению двигателя.




2 Параметр

2.2 Список параметров

Примеч: В режиме работы Управление U/f параметр служит пороговым значением для увеличения тока в начале рестарта на лету. После достижения порогового значения актуальный ток поиска устанавливается в зависимости от частоты на основе заданного напряжения.
Снижение тока поиска также может улучшить поведение рестарта на лету (к примеру, если инертность системы не очень высокая).

r1203[0...n]	Рестарт на лету, коэффициент скорости поиска / Рес.на лет.v_по.ко		
PM230	Ур. доступа: 3	Рассчитано -	Тип данн. FloatingPoint32
	Изменяемо U, T	Нормализация: -	Динам. индекс DDS, p0180
	Гр.ед.изм: -	Выб.ед.изм.: -	Функц.план: -
	Min	Max	Уст.по умолч.
	10 [%]	4000 [%]	150 [%]
Описание:	Установка коэффициента для скорости поиска при рестарте на лету. Значение влияет на скорость, с которой изменяется выходная частота при рестарте на лету. Увеличение значения приводит к увеличению времени поиска.		
Рекоменд.:	При векторном управлении без датчика и длине кабелей двигателей свыше 200 м установить коэффициент r1203 >= 300 %.		
Осторожно:	Неправильно выбранное значение параметра может привести к неконтролируемому поведению двигателя. Для векторного управления при слишком малом и слишком большом значении рестарт на лету может быть нестабильным.		
			
Примеч:	Заводская установка параметра выбрана таким образом, чтобы вращающиеся стандартные синхронные двигатели могли бы выполнить рестарт на лету по возможности быстро. Если при этой предустановке двигатель не найден (к примеру, для двигателей, которые ускоряются через активные нагрузки или для управления U/f и малой частоте вращения), то рекомендуется уменьшить скорость поиска (увеличить r1203).		

r1203[0...n]	Рестарт на лету, коэффициент скорости поиска / Рес.на лет.v_по.ко		
PM240	Ур. доступа: 3	Рассчитано -	Тип данн. FloatingPoint32
PM250	Изменяемо U, T	Нормализация: -	Динам. индекс DDS, p0180
PM260, PM330	Гр.ед.изм: -	Выб.ед.изм.: -	Функц.план: -
	Min	Max	Уст.по умолч.
	10 [%]	4000 [%]	100 [%]
Описание:	Установка коэффициента для скорости поиска при рестарте на лету. Значение влияет на скорость, с которой изменяется выходная частота при рестарте на лету. Увеличение значения приводит к увеличению времени поиска.		
Рекоменд.:	При векторном управлении без датчика и длине кабелей двигателей свыше 200 м установить коэффициент r1203 >= 300 %.		
Осторожно:	Неправильно выбранное значение параметра может привести к неконтролируемому поведению двигателя. Для векторного управления при слишком малом и слишком большом значении рестарт на лету может быть нестабильным.		
			
Примеч:	Заводская установка параметра выбрана таким образом, чтобы вращающиеся стандартные синхронные двигатели могли бы выполнить рестарт на лету по возможности быстро. Если при этой предустановке двигатель не найден (к примеру, для двигателей, которые ускоряются через активные нагрузки или для управления U/f и малой частоте вращения), то рекомендуется уменьшить скорость поиска (увеличить r1203).		

r1204.0...13	CO/BO: Рестарт на лету, управление U/f, состояние / Рестарт Uf сост		
PM230	Ур. доступа: 4	Рассчитано -	Тип данн. Unsigned16
PM240	Изменяемо -	Нормализация: -	Динам. индекс -
PM250, PM260	Гр.ед.изм: -	Выб.ед.изм.: -	Функц.план: -
	Min	Max	Уст.по умолч.
	-	-	-
Описание:	Индикация состояния для проверки контроля состояний при рестарте на лету с управлением U/f.		

Бит.поле	Бит	Имя сигн.	1-сигнал	0-сигнал	FP
	00	Подводимый ток	Да	Нет	-
	01	Нет прохождения тока	Да	Нет	-
	02	Задача напряжения	Да	Нет	-
	03	Напряжение уменьшено	Да	Нет	-
	04	Запустить задатчик интенсивности	Да	Нет	-
	05	Ожидать выполнения	Да	Нет	-
	06	Фильтр крутизны активен	Да	Нет	-
	07	Положительный подъем	Да	Нет	-
	08	Ток < порог	Да	Нет	-
	09	Мин. тока	Да	Нет	-
	10	Поиск в положительном направлении	Да	Нет	-
	11	Стоп после положительного направления	Да	Нет	-
	12	Стоп после отрицательного направления	Да	Нет	-
	13	Нет результата	Да	Нет	-

r1204.0...15**CO/BO: Рестарт на лету, управление U/f, состояние / Рестарт Uf сост**

PM330	Ур. доступа: 4	Рассчитано -	Тип данн. Unsigned16
	Изменяемо -	Нормализация: -	Динам. индекс -
	Гр.ед.изм: -	Выб.ед.изм.: -	Функц.план: -
	Min	Max	Уст.по умолч.
	-	-	-

Описание:

Индикация состояния для проверки контроля состояний при рестарте на лету с управлением U/f.

Бит.поле	Бит	Имя сигн.	1-сигнал	0-сигнал	FP
	00	Подводимый ток	Да	Нет	-
	01	Нет прохождения тока	Да	Нет	-
	02	Задача напряжения	Да	Нет	-
	03	Напряжение уменьшено	Да	Нет	-
	04	Запустить задатчик интенсивности	Да	Нет	-
	05	Ожидать выполнения	Да	Нет	-
	06	Фильтр крутизны активен	Да	Нет	-
	07	Положительный подъем	Да	Нет	-
	08	Ток < порог	Да	Нет	-
	09	Мин. тока	Да	Нет	-
	10	Поиск в положительном направлении	Да	Нет	-
	11	Стоп после положительного направления	Да	Нет	-
	12	Стоп после отрицательного направления	Да	Нет	-
	13	Нет результата	Да	Нет	-
	14	быстрый рестарт на лету с моделью напряжения для ASM включен	Да	Нет	-
	15	Рестарт на лету с VSM активен	Да	Нет	-

r1205.0...15**CO/BO: Рестарт на лету, векторное управление, состояние / Рестарт-вектор-сос**

PM230	Ур. доступа: 4	Рассчитано -	Тип данн. Unsigned32
PM240	Изменяемо -	Нормализация: -	Динам. индекс -
PM250, PM260	Гр.ед.изм: -	Выб.ед.изм.: -	Функц.план: -
	Min	Max	Уст.по умолч.
	-	-	-

Описание:

Индикация и выходной коннектор для состояния проверки контроля состояний при рестарте на лету с векторным управлением.

2 Параметр

2.2 Список параметров

Бит.поле	Бит	Имя сигн.	1-сигнал	0-сигнал	FP
	00	Цепь адаптации скорости - удерживать угол	Да	Нет	-
	01	Цепь адаптации скорости - установить усиление на 0	Да	Нет	-
	02	Разрешить канал Isd	Да	Нет	-
	03	Управление по скорости выключено	Да	Нет	-
	04	Шунтирующая ветвь включена	Да	Нет	-
	05	Специальная трансформация активна	Да	Нет	-
	06	Цепь адаптации скорости - установить И-составляющую на 0	Да	Нет	-
	07	Управление током вкл	Да	Нет	-
	08	Isd_зад = 0 А	Да	Нет	-
	09	Удержание частоты	Да	Нет	-
	10	Поиск в положительном направлении	Да	Нет	-
	11	Поиск запущен	Да	Нет	-
	12	Подводимый ток	Да	Нет	-
	13	Поиск отменен	Да	Нет	-
	14	Цепь адаптации скорости - отклонение = 0	Да	Нет	-
	15	Управление числом оборотов активировано	Да	Нет	-

Примеч: По биты 00 ... 09:
Служат для управления внутренними процессами при рестарте на лету.
В зависимости от типа двигателя (p0300) число активных битов варьируется.
По биты 10 ... 15:
Служат для наблюдения за процессом рестарта на лету.

r1205.0...20 CO/BO: Рестарт на лету, векторное управление, состояние / Рестарт-вектор-сос

PM330	Ур. доступа: 4	Рассчитано -	Тип данн. Unsigned32
	Изменяемо -	Нормализация: -	Динам. индекс -
	Гр.ед.изм: -	Выб.ед.изм.: -	Функц.план: -
	Min	Max	Уст.по умолч.
	-	-	-

Описание: Индикация и выходной коннектор для состояния проверки контроля состояний при рестарте на лету с векторным управлением.

Бит.поле	Бит	Имя сигн.	1-сигнал	0-сигнал	FP
	00	Цепь адаптации скорости - удерживать угол	Да	Нет	-
	01	Цепь адаптации скорости - установить усиление на 0	Да	Нет	-
	02	Разрешить канал Isd	Да	Нет	-
	03	Управление по скорости выключено	Да	Нет	-
	04	Шунтирующая ветвь включена	Да	Нет	-
	05	Специальная трансформация активна	Да	Нет	-
	06	Цепь адаптации скорости - установить И-составляющую на 0	Да	Нет	-
	07	Управление током вкл	Да	Нет	-
	08	Isd_зад = 0 А	Да	Нет	-
	09	Удержание частоты	Да	Нет	-
	10	Поиск в положительном направлении	Да	Нет	-

11	Поиск запущен	Да	Нет	-
12	Подводимый ток	Да	Нет	-
13	Поиск отменен	Да	Нет	-
14	Цель адаптации скорости - отклонение = 0	Да	Нет	-
15	Управление числом оборотов активировано	Да	Нет	-
16	Быстрый рестарт на лету с моделью напряжения для ASM включен	Да	Нет	-
17	Быстрый рестарт на лету с моделью напряжения для ASM завершен	Да	Нет	-
18	Подать напряжение VSM на блок мониторинга	Да	Нет	-
19	Предустановить рампу потока	Да	Нет	-
20	Адаптация усиления регулятора тока и адапт. регулятора скорости	Да	Нет	-

Примеч: По биту 00 ... 09:
Служат для управления внутренними процессами при рестарте на лету.
В зависимости от типа двигателя (p0300) число активных битов варьируется.
По биту 10 ... 15:
Служат для наблюдения за процессом рестарта на лету.

p1206[0...9] Ошибки без автоматического повторного включения / Ошибки без авт AR

Ур. доступа: 3	Рассчитано -	Тип данн. Unsigned16
Изменяемо U, T	Нормализация: -	Динам. индекс -
Гр.ед.изм: -	Выб.ед.изм.: -	Функц.план: -
Min	Max	Уст.по умолч.
0	65535	0

Описание: Установка ошибок, при которых автоматическое повторное включение не должно действовать.
Зависимость: Установка действует только для p1210 = 6, 16, 26.
См. также: p1210

p1210 Автоматический рестарт, режим / WEA режим

Ур. доступа: 2	Рассчитано -	Тип данн. Integer16
Изменяемо U, T	Нормализация: -	Динам. индекс -
Гр.ед.изм: -	Выб.ед.изм.: -	Функц.план: -
Min	Max	Уст.по умолч.
0	26	0

Описание: Установка режима автоматики повторного включения (AR).
Для активации установки параметры должны быть сохранены в энегонезависимую память p0971 = 1.

Параметр:
0: Блокировать автоматику повторного включения
1: Квитирование всех ошибок без повторного включения
4: Повторное включ.после отказа сет.питания без повторн. попыт. пуска
6: Повторное включ.после отказа сет.питания с повторн. попыт. пуска
14: Повторное включ. после отказа питания после ручного квитирования
16: Повторное включ. после ошибки после ручного квитирования
26: Квитирование всех ошибок и повторное включение командой ВКЛ

Рекоменд.: При коротких отказах питания вал двигателя при повторном включении может еще вращаться. При необходимости активировать функцию "Рестарт на лету" (p1200), чтобы снова включиться на вращающийся вал двигателя.

Зависимость: Для автоматического перезапуска необходима активная команда ВКЛ (к примеру, через цифровой вход).
Если при p1210 > 1 активная команда ВКЛ отсутствует, то автоматический перезапуск отменяется.
При работе панели оператора в LOCAL Mode автоматическое включение не выполняется.
При p1210 = 14, 16 условием автоматического повторного включения является ручное квитирование.
См. также: p0840, p0857, p1267

Опасно:

При активированной автоматике повторного включения ($r1210 > 1$) привод при наличии команды ВКЛ (см. r0840) включается и разгоняется, как только появляется возможность квитирования возможно имеющихся сообщений об ошибках. Это происходит и после восстановления питания или запуска управляющего модуля, если снова имеется напряжение промежуточного контура. Этот автоматический процесс включения прерывается только отменой команды ВКЛ.

Внимание:

Изменение применяется только в состоянии "Инициализация" (r1214.0) и "Ожидание ошибки" (r1214.1). Поэтому при наличии ошибок параметр не может быть изменен.

При $r1210 > 1$ двигатель запускается автоматически.

Примеч:

По $r1210 = 1$:

Имеющиеся ошибки квитуются автоматически. Если после успешного квитирования ошибки возникают снова, то и они снова квитуются автоматически. $r1211$ не влияет на число попыток квитирования.

По $r1210 = 4$:

Автоматический перезапуск выполняется только в том случае, если возникла ошибка F30003 на силовой части. Если имеются и другие ошибки, то они также квитуются и при успехе попытка запуска продолжается.

По $r1210 = 6$:

Автоматический перезапуск выполняется при возникновении любой ошибки.

По $r1210 = 14$:

Как при $r1210 = 4$. Но имеющиеся ошибки должны быть квитированы вручную.

По $r1210 = 16$:

Как при $r1210 = 6$. Но имеющиеся ошибки должны быть квитированы вручную.

По $r1210 = 26$:

Как при $r1210 = 6$. Команда включения в этом режиме может быть подана с задержкой. С ВЫКЛ2 или ВЫКЛ3 повторное включение отменяется. Предупреждение A07321 отображается только после устранения причины ошибки и выполняется повторное включение через установку команды включения.

r1211**Автоматический рестарт, попытки запуска / WEA попытки пуска**

Ур. доступа: 3	Рассчитано -	Тип данн. Unsigned16
Изменяемо U, T	Нормализация: -	Динам. индекс -
Гр.ед.изм: -	Выб.ед.изм.: -	Функц.план: -
Min	Max	Уст.по умолч.
0	10	3

Описание:

Установка попыток пуска автоматики повторного включения для $r1210 = 4, 6, 14, 16, 26$.

Зависимость:

Изменение применяется только в состоянии "Инициализация" (r1214.0) и "Ожидание ошибки" (r1214.1). См. также: $r1210, r1214$

Внимание:

После возникновения ошибки F07320 команда включения должна быть отменена и все ошибки квитированы, чтобы активировать автоматику повторного включения.

После полного отказа питания (Blackout) пусковой счетчик при восстановлении питания всегда начинает отсчет со значения до отказа питания и сразу же уменьшает его при попытке пуска на 1. Если незадолго до отказа питания через автоматику повторного включения предпринимается очередная попытка квитирования, к примеру, если СУ при отключении питания остается активным дольше, чем $r1212 / 2$, то при этом пусковой счетчик уже однократно декрементируется. В этом случае пусковой счетчик всего уменьшается на значение 2 соответственно.

Примеч:

Попытка запуска начинается сразу же при возникновении ошибки. Перезапуск считается завершенным, если двигатель намагничен ($r0056.4 = 1$) и дополнительное время ожидания в 1 с истекло.

Пока остается ошибка, с интервалом из $r1212/2$ создается команда квитирования. При успешном квитировании пусковой счетчик декрементируется. Если после до завершения перезапуска снова возникает ошибка, то процесс квитирования начинается заново.

Если после возникновения нескольких ошибок число спараметрированных попыток запуска израсходовано, то создается ошибка F07320. После успешной попытки запуска, т.е. до завершения этапа намагничивания ошибок более не возникало, пусковой счетчик через 1 с снова сбрасывается на значение параметра. Для вновь возникших ошибок снова доступно спараметрированное число попыток запуска.

Всегда выполняется как минимум одна попытка запуска.

После отказа питания сразу же выполняется квитирование и включение при восстановлении питания. Если между успешным квитированием сбоя сети и восстановлением питания возникает еще одна ошибка, то и ее квитирование в свою очередь приводит к декрементированию пускового счетчика.

По $r1210 = 26$:

Пусковой счетчик декрементируется в том случае, если после успешного квитирования ошибки имеет место команда включения.

p1212	Автоматический рестарт, время ожидания, попытка запуска / WEA t_ожид.пуска		
	Ур. доступа: 3	Рассчитано -	Тип данн. FloatingPoint32
	Изменяемо U, T	Нормализация: -	Динам. индекс -
	Гр.ед.изм: -	Выб.ед.изм.: -	Функц.план: -
	Min	Max	Уст.по умолч.
	0.1 [с]	1000.0 [с]	1.0 [с]
Описание:	Установка времени ожидания до повторного включения.		
Зависимость:	Установка этого параметра действует при p1210 = 4, 6, 26.		
	При p1210 = 1 действует:		
	только автоматическое квитирование ошибок в середине времени ожидания, повторное включение отсутствует.		
	См. также: p1210, r1214		
Внимание:	Изменение применяется только в состоянии "Инициализация" (r1214.0) и "Ожидание ошибки" (r1214.1).		
Примеч:	Автоматическое квитирование ошибок и выполняется по истечении половины и всего времени ожидания соответственно.		
	Если причина ошибки не устранена в первой половине времени ожидания, то квитирование в течение времени ожидания более невозможно.		
p1213[0...1]	Автоматический рестарт, время контроля / AR t_контр.		
	Ур. доступа: 3	Рассчитано -	Тип данн. FloatingPoint32
	Изменяемо U, T	Нормализация: -	Динам. индекс -
	Гр.ед.изм: -	Выб.ед.изм.: -	Функц.план: -
	Min	Max	Уст.по умолч.
	0.0 [с]	10000.0 [с]	[0] 60.0 [с]
			[1] 0.0 [с]
Описание:	Установка времени контроля автоматики повторного включения (AR).		
Индекс:	[0] = Рестарт [1] = Сбросить пусковой счетчик		
Зависимость:	См. также: p1210, r1214		
Внимание:	Изменение применяется только в состоянии "Инициализация" (r1214.0) и "Ожидание аварийного сообщения" (r1214.1).		
	После возникновения ошибки F07320 команда включения должна быть отменена и все ошибки квитированы, чтобы снова активировать автоматический перезапуск.		
Примеч:	Индекс 0:		
	Время контроля начинается при обнаружении ошибок. Если автоматические квитирования не удалось, то время контроля продолжается. Если по истечении времени контроля снова не произошло успешного запуска привода (рестарт на лету и намагничивание двигателя должны быть завершены: r0056.4 = 1), то сигнализируется ошибка F07320.		
	При p1213 = 0 контроль деактивирован. Если время в p1213 устанавливается меньшим, чем сумма из p1212, времени намагничивания r0346 и дополнительного времени ожидания из-за рестарта на лету, то ошибка F07320 также создается при каждом процессе повторного включения. Если при p1210 = 1 время в p1213 устанавливается меньшим, чем p1212, то ошибка F07320 также создается при каждом процессе повторного включения.		
	Необходимо увеличить время контроля, если возникающие ошибки не могут быть сразу успешно квитированы (к примеру, в случае длительно остающихся ошибок).		
	При p1210 = 14, 16 ручное квитирование имеющихся ошибок должно быть выполнено в течение времени в p1213[0]. Иначе по истечении установленного времени создается ошибка F07320.		
	Индекс 1:		
	Пусковой счетчик (см. r1214) снова устанавливается на начальное значение p1211 только, если после успешного повторного включения истекло время в p1213[1]. Время ожидания не действует при квитировании ошибок без автоматического повторного включения (p1210 = 1). После отказа питания (Blackout) время ожидания начинается только после восстановления питания и запуска управляющего модуля. Пусковой счетчик устанавливается на p1211, если возникла F07320, команда включения отменяется и ошибка квитируется.		
	Если начальное значение p1211 или режим p1210 изменяется, то пусковой счетчик обновляется сразу же.		
	При p1210 = 26 успешное квитирование ошибки и команда включения должны быть выполнены в течение времени в p1213[0]. Иначе по истечении установленного времени создается ошибка F07320.		

r1214.0...15		CO/BO: Автоматический рестарт, состояние / WEA состояние			
	Ур. доступа: 4	Расчитано -	Тип данн. Unsigned16		
	Изменяемо -	Нормализация: -	Динам. индекс -		
	Гр.ед.изм: -	Выб.ед.изм.: -	Функц.план: -		
	Min	Max	Уст.по умолч.		
	-	-	-		
Описание:	Индикация состояния автоматики повторного включения (AR).				
Бит.поле	Бит	Имя сигн.	1-сигнал	0-сигнал	FP
	00	Инициализация	Да	Нет	-
	01	Ожидание ошибки	Да	Нет	-
	02	Повторный пуск активен	Да	Нет	-
	03	Установить команду квитирования	Да	Нет	-
	04	Квитировать ошибки	Да	Нет	-
	05	Рестарт	Да	Нет	-
	06	Время ожидания выполняется после автоматического включения	Да	Нет	-
	07	Ошибка	Да	Нет	-
	10	Действующая ошибка	Да	Нет	-
	12	Пусковой счетчик Бит 0	Вкл	ВЫК	-
	13	Пусковой счетчик Бит 1	Вкл	ВЫК	-
	14	Пусковой счетчик Бит 2	Вкл	ВЫК	-
	15	Пусковой счетчик Бит 3	Вкл	ВЫК	-
Примеч:	По биту 00: Состояние для индикации однократной инициализации после POWER ON.				
	По биту 01: Состояние, в котором автоматический рестарт ожидает ошибки (базовое состояние).				
	По биту 02: Базовая индикация, что ошибка была обнаружена и перезапуск или квитирование запущены.				
	По биту 03: Индикация команды квитирования в состоянии "Квитировать ошибки" (Бит 4 = 1). При Бит 5 = 1 или Бит 6 = 1 команда квитирования отображается непрерывно.				
	По биту 04: Состояние, в котором будут квитированы имеющиеся ошибки. При успешном квитировании происходит выход из состояния. Переход в следующее состояние осуществляется только после того, если после команды квитирования (Бит 3 = 1) сигнализируется, что ошибки отсутствуют.				
	По биту 05: Состояние, в котором привод включается автоматически (только при r1210 = 4, 6).				
	По биту 06: Состояние, в котором после включение выполняется ожидание завершения попытки запуска (окончания намагничивания). При r1210 = 1 этот сигнал устанавливается непосредственно после успешного квитирования ошибок.				
	По биту 07: Состояние, принимаемое в рамках автоматики повторного включения при возникновении ошибки. Оно сбрасывается лишь после квитирования ошибки и отмены команды включения.				
	По биту 10: При активной автоматике повторного включения отображается r1214.7, в иных случаях активная ошибка r2139.3.				
	По биту 12 ... 15: Актуальное состояние пускового счетчика (двоичная кодировка). Дополнительно по биту 04: При r1210 = 26 в этом состоянии выполняется ожидание наличия команды включения.				

p1226[0...n]	Определение состояния покоя, порог числа оборотов / n_покоя n_порог		
	Ур. доступа: 2 Изменяемо U, T Гр.ед.изм: 3_1 Min 0.00 [1/мин]	Рассчитано - Нормализация: - Выб.ед.изм.: p0505 Max 210000.00 [1/мин]	Тип данн. FloatingPoint32 Динам. индекс DDS, p0180 Функц.план: 8020 Уст.по умолч. 20.00 [1/мин]
Описание:	Установка порога числа оборотов для определения состояния покоя. Действует на контроль фактического и задания. При торможении с ВЫКЛ1 или ВЫКЛ3 при числе оборотов ниже этого порога определяется состояние покоя.		
Зависимость:	См. также: p1227		
Осторожно:	Для регулирования скорости и момента вращения без датчика действует: Если p1226 устанавливается на значения ниже приблизительно 1 % ном. скорости двигателя, границы переключения модели векторного управления должны быть увеличены, чтобы гарантировать безопасное отключение (см. p1755, p1750 бит 7).		
Внимание:	По причине совместимости с прежними версиями микропрограммного обеспечения, значение параметра ноль в индексе 1 до 31 при запуске управляющего модуля заменяется на значение параметра в индексе 0.		
Примеч:	Состояние покоя определяется в следующих случаях: - Фактическое значение частоты вращения упало ниже порога частоты вращения в p1226 и запущенное после этого время в p1228 истекло. - Задание частоты вращения упало ниже порога частоты вращения в p1226 и запущенное после этого время в p1227 истекло. При регистрации фактического значения возникает измерительный шум. Поэтому при слишком маленьком пороге частоты вращения состояние покоя не может быть определено.		
p1227	Определение состояния покоя, время контроля / n_покоя t_контр.		
	Ур. доступа: 3 Изменяемо U, T Гр.ед.изм: - Min 0.000 [с]	Рассчитано - Нормализация: - Выб.ед.изм.: - Max 300.000 [с]	Тип данн. FloatingPoint32 Динам. индекс - Функц.план: - Уст.по умолч. 300.000 [с]
Описание:	Установка времени контроля для определения состояния покоя. При торможении с ВЫКЛ1 или ВЫКЛ3 по истечении этого времени определяется состояние покоя, после того как заданное число оборотов вышло за нижнюю границу p1226 (см. также p1145).		
Зависимость:	Параметр предустанавливается в зависимости от размера силовой части. См. также: p1226		
Внимание:	При p1145 > 0.0 (слежение за ЗИ), в зависимости от установленного значения, задание не становится равным нулю. Поэтому возможно превышение времени контроля в p1227. Для приводного двигателя в этом случае стирание импульсов не выполняется.		
Примеч:	Состояние покоя определяется в следующих случаях: - Фактическое значение частоты вращения упало ниже порога частоты вращения в p1226 и запущенное после этого время в p1228 истекло. - Задание частоты вращения упало ниже порога частоты вращения в p1226 и запущенное после этого время в p1227 истекло. При p1227 = 300.000 с действует: Контроль отключен. При p1227 = 0.000 с действует: При ВЫКЛ1 или ВЫКЛ3 и времени торможения = 0 импульсы сразу же гасятся и двигатель "выбегает". После первого запуска управляющего модуля или заводской установки параметр предустанавливается согласно силовой части.		

p1228	Стирание импульсов, время задержки / Удаление имп t_зад		
	Ур. доступа: 3	Рассчитано -	Тип данн. FloatingPoint32
	Изменяемо U, T	Нормализация: -	Динам. индекс -
	Гр.ед.изм: -	Выб.ед.изм.: -	Функц.план: 8020
	Min	Max	Уст.по умолч.
	0.000 [с]	299.000 [с]	0.010 [с]
Описание:	Установка времени задержки для гашения импульсов. После ВЫКЛ1 или ВЫКЛ3 импульсы гасятся, если выполнено как минимум одно из следующих условий: - Фактическое значение скорости упало ниже порога в p1226 и запущенное после этого время в p1228 истекло. - Задание скорости упало ниже порога в p1226 и запущенное после этого время в p1227 истекло.		
Зависимость:	См. также: p1226, p1227		
p1230[0...n]	В1: Торможение постоянным током, активация / DC-торм акт		
	Ур. доступа: 2	Рассчитано -	Тип данн. U32 / Binary
	Изменяемо U, T	Нормализация: -	Динам. индекс CDS, p0170
	Гр.ед.изм: -	Выб.ед.изм.: -	Функц.план: 7017
	Min	Max	Уст.по умолч.
	-	-	0
Описание:	Установка источника сигнала для активации торможения постоянным током.		
Зависимость:	См. также: p1231, p1232, p1233, p1234, r1239		
Примеч:	Сигнал 1: торможение постоянным током активировано. Сигнал 0: торможение постоянным током деактивировано.		
p1231[0...n]	Торможение на постоянном токе, конфигурация / DCBRK конфиг		
	Ур. доступа: 2	Рассчитано -	Тип данн. Integer16
	Изменяемо U, T	Нормализация: -	Динам. индекс MDS, p0130
	Гр.ед.изм: -	Выб.ед.изм.: -	Функц.план: 7014, 7016, 7017
	Min	Max	Уст.по умолч.
	0	14	0
Описание:	Установка для активации торможения постоянным током.		
Параметр:	0: Нет функции 4: Торможение на постоянном токе 5: Торможение на постоянном токе при ВЫКЛ1/ВЫКЛ3 14: Торможение на постоянном токе ниже стартовой скорости		
Зависимость:	См. также: p0300, p1232, p1233, p1234, r1239		
Примеч:	DCBRK: DC Brake (торможение постоянным током) По p1231 = 4: Как только критерий активации выполнен, функция активируется. - Функция может быть сменена через реакцию ВЫКЛ2. Критерий активации (один из следующих критериев выполнен): - Входной бинектор p1230 = 1-сигнал (торможение постоянным током, активация; в зависимости от режима работы). - Привод не в состоянии "S4: работа" или в "S5x" (см. функциональную схему 2610). - Нет внутреннего разрешения импульсов (r0046.19 = 0). Торможение постоянным током может быть отменено только в том случае (p1231 = 0), если оно не используется как реакция на ошибку в p2101.		

По p1231 = 5:

При наличии команды ВЫКЛ1 или ВЫКЛ3 торможение постоянным током активируется. Входной бинектор p1230 не действует. Если скорость привода еще превышает порог скорости p1234, то сначала выполняется торможение до этого порога, размагничивание (см. p0347) и после на время p1233 происходит переключение на торможение постоянным током. После выполняется выключение. Если скорость привода при ВЫКЛ1 ниже p1234, то сразу же выполняется размагничивание и переход на торможение постоянным током.

Преждевременная отмена команды ВЫКЛ1 ведет к переходу в обычный режим. Если двигатель еще вращается, то должен быть активирован "рестарт на лету".

Торможение постоянным током через реакцию на ошибку как и прежде остается возможным.

По p1231 = 14:

Дополнительно к функции при p1231 = 5 обрабатывается входной бинектор p1230.

Только при наличии сигнала 1 на входном бинекторе p1230, торможение постоянным током активируется автоматически при падении ниже порога скорости p1234.



Это же имеет место при отсутствии команды ВЫКЛ. После размагничивания и по истечении интервала времени p1233 снова выполняется переход в обычный режим или отключение (при ВЫКЛ1/ВЫКЛ3).

Если на входном бинекторе подается сигнал p1230 = 0, то при ВЫКЛ1 и ВЫКЛ3 торможение на постоянном токе не выполняется.

p1232[0...n]	Торможение на постоянном токе - тормозной ток / DCBRK I_тормоз		
	Ур. доступа: 2 Изменяемо U, T Гр.ед.изм.: - Min 0.00 [Аэфф.]	Рассчитано p0340 = 1 Нормализация: - Выб.ед.изм.: - Max 10000.00 [Аэфф.]	Тип данн. FloatingPoint32 Динам. индекс MDS, p0130 Функц.план: 7017 Уст.по умолч. 0.00 [Аэфф.]
Описание:	Установка тока торможения для торможения постоянным током.		
Зависимость:	См. также: p1230, p1231, p1233, p1234, r1239, p1345, p1346		
Примеч:	Изменение тормозного тока начинает действовать при следующем включении торможения постоянным током. Значение для p1232 задается в 3-фазной системе как эффективное значение. Уровень тормозного тока идентичен выходному току такой же величины при нулевой частоте (см. r0067, r0068, p0640). Тормозной ток подвергается внутреннему ограничению до r0067. Для регулятора тока используются установки параметров p1345 и p1346 (ограничительный регулятор I_max).		
p1233[0...n]	Торможение на постоянном токе - продолжительность / DCBRK продолж.		
	Ур. доступа: 2 Изменяемо U, T Гр.ед.изм.: - Min 0.0 [с]	Рассчитано - Нормализация: - Выб.ед.изм.: - Max 3600.0 [с]	Тип данн. FloatingPoint32 Динам. индекс MDS, p0130 Функц.план: 7017 Уст.по умолч. 1.0 [с]
Описание:	Установка продолжительности для торможения постоянным током (как реакция на ошибку).		
Зависимость:	См. также: p1230, p1231, p1232, p1234, r1239		
p1234[0...n]	Торможение на постоянном токе - пусковая частота вращения / DCBRK n_старт		
	Ур. доступа: 2 Изменяемо U, T Гр.ед.изм.: - Min 0.00 [1/мин]	Рассчитано - Нормализация: - Выб.ед.изм.: - Max 210000.00 [1/мин]	Тип данн. FloatingPoint32 Динам. индекс MDS, p0130 Функц.план: 7017 Уст.по умолч. 210000.00 [1/мин]
Описание:	Установка пусковой частоты вращения для торможения постоянным током. При падении фактической частоты вращения ниже этого порога активируется торможение постоянным током.		
Зависимость:	См. также: p1230, p1231, p1232, p1233, r1239		

r1239.8...13		CO/VO: Торможение на постоянном токе, слово состояния / DCBRK ZSW			
	Ур. доступа: 2	Расчитано -	Тип данн. Unsigned32		
	Изменяемо -	Нормализация: -	Динам. индекс -		
	Гр.ед.изм.: -	Выб.ед.изм.: -	Функц.план: -		
	Min	Max	Уст.по умолч.		
	-	-	-		
Описание:	Слово состояния торможения постоянным током.				
Бит.поле	Бит	Имя сигн.	1-сигнал	0-сигнал	FP
	08	Торможение постоянным током активно	Да	Нет	7017
	10	Торможение на постоянном токе готово	Да	Нет	7017
	11	Торможение на постоянном токе выбрано	Да	Нет	-
	12	Торможение на постоянном токе - внутренняя блокировка выбора	Да	Нет	-
	13	Торможение на постоянном токе при ВЫКЛ1/ВЫКЛ3	Да	Нет	-
Зависимость:	См. также: p1231, p1232, p1233, p1234				
Примеч:	По биты 12, 13: Действует только при p1231 = 14.				
r1240[0...n]		Регулятор Vdc, конфигурация (векторное управление) / Vdcрег конф вектор			
PM230	Ур. доступа: 3	Расчитано -	Тип данн. Integer16		
	Изменяемо U, T	Нормализация: -	Динам. индекс DDS, p0180		
	Гр.ед.изм.: -	Выб.ед.изм.: -	Функц.план: 6220		
	Min	Max	Уст.по умолч.		
	0	3	1		
Описание:	Установка конфигурации регулятора или контроля для напряжения промежуточного контура (регулятор Vdc) в режиме регулирования. Для управления U/f: см. p1280.				
Параметр:	0: Блокировать рег-тор Vdc 1: Разрешить регулятор Vdc_max 3: Разрешить регулятор Vdc_min и регулятор Vdc_max				
Зависимость:	См. также: p1245				
Внимание:	При слишком большом значении в p1245 возможно отрицательное воздействие на обычную работу.				
Примеч:	p1240 = 1, 3: При достижении специфицированной для силовой части границы напряжения промежуточного контура действует: - Регулятор Vdc_max ограничивает рекуперированную энергию, чтобы напряжение промежуточного контура при торможении оставалось бы ниже макс. напряжения промежуточного контура. - Время торможения автоматически увеличивается. Если несмотря на активированный регулятор Vdc_max возникают ошибки перенапряжения, то при необходимости увеличить время торможения в p1121. - Установить наименьшее возможное входное напряжение p0210 согласно напряжению питающей сети (избегать при этом A07401). p1240 = 3: При достижении уровня включения регулятора Vdc_min (p1245) действует: - Регулятор Vdc_min ограничивает забираемую из промежуточного контура энергию, чтобы поддерживать напряжение промежуточного контура при разгоне на уровне выше мин. напряжения промежуточного контура. - Торможение двигателя для использования его кинетической энергии для буферизации промежуточного контура. - Нельзя использовать регулятор Vdc_min при длительном напряжении сети ниже 380 В (при необходимости уменьшить p1247).				

p1240[0...n]	Регулятор Vdc, конфигурация (векторное управление) / Vdcрег конф вектор		
PM240	Ур. доступа: 3	Рассчитано -	Тип данн. Integer16
PM330	Изменяемо U, T	Нормализация: -	Динам. индекс DDS, p0180
	Гр.ед.изм: -	Выб.ед.изм.: -	Функц.план: 6220
	Min	Max	Уст.по умолч.
	0	3	1
Описание:	Установка конфигурации регулятора или контроля для напряжения промежуточного контура (регулятор Vdc) в режиме регулирования. Для управления U/f: см. p1280.		
Параметр:	0: Блокировать рег-тор Vdc 1: Разрешить регулятор Vdc_max 2: Разрешить регулятор Vdc_min (кинетическая буферизация) 3: Разрешить регулятор Vdc_min и регулятор Vdc_max		
Зависимость:	См. также: p1245		
Внимание:	При слишком большом значении в p1245 возможно отрицательное воздействие на обычную работу.		
Примеч:	Если тормозной резистор подключен к промежуточному контуру (p0219 > 0), то Vdc_max-регулирование отключается автоматически. p1240 = 1, 3: При достижении специфицированной для силовой части границы напряжения промежуточного контура действует: - Регулятор Vdc_max ограничивает рекуперированную энергию с тем, чтобы удерживать напряжение промежуточного контура при торможении ниже макс. напряжения промежуточного контура. - Время торможения увеличивается автоматически. p1240 = 2, 3: При достижении уровня включения регулятора Vdc_min (p1245) действует: - Регулятор Vdc_min ограничивает забираемую из промежуточного контура энергию, чтобы удерживать напряжение промежуточного контура при ускорениях выше мин. напряжения промежуточного контура. - Торможение двигателя для использования его кинетической энергии для буферизации промежуточного контура.		
r1242	Регулятор Vdc_max, уровень включения / Vdc_max.уров.вкл.		
PM230	Ур. доступа: 3	Рассчитано -	Тип данн. FloatingPoint32
PM240, PM330	Изменяемо -	Нормализация: p2001	Динам. индекс -
	Гр.ед.изм: -	Выб.ед.изм.: -	Функц.план: 6220
	Min	Max	Уст.по умолч.
	- [В]	- [В]	- [В]
Описание:	Индикация уровня включения для регулятора Vdc_max. Если p1254 = 0 (автоматическая регистрация уровня включения = Выкл), то действует: $r1242 = 1.15 * \sqrt{2} * p0210$ (напряжение питающей сети) PM230: r1242 ограничивается до Vdc_max - 50.0 В. Если p1254 = 1 (автоматическая регистрация уровня включения = Вкл), то действует: $r1242 = Vdc_max - 50.0$ В (Vdc_max: порог перенапряжения силовой части) $r1242 = Vdc_max - 25.0$ В (для силовых частей 230 В)		
Внимание:	Если уровень включения регулятора Vdc_max превышает напряжением промежуточного контура еще в отключенном состоянии (запрет импульсов), то возможна автоматическая деактивация регулятора (см. F07401) для того, чтобы привод при следующем включении не разогнался.		
Примеч:	Регулятор Vdc_max снова отключается только после падения напряжения промежуточного контура ниже порога $0.95 * r1242$ и выход регулятора ноль.		

p1243[0...n]	Регулятор Vdc_max, динамический коэффициент / Vdc_макс.дин.коэф.		
PM230	Ур. доступа: 3	Рассчитано p0340 = 1,3,4	Тип данн. FloatingPoint32
PM240, PM330	Изменяемо U, T	Нормализация: -	Динам. индекс DDS, p0180
	Гр.ед.изм: -	Выб.ед.изм.: -	Функц.план: 6220
	Min	Max	Уст.по умолч.
	1 [%]	10000 [%]	100 [%]
Описание:	Установка динамического коэффициента для регулятора напряжения промежуточного контура (регулятор Vdc_max). 100 % означает, что p1250, p1251 и p1252 (усиление, постоянная времени интегрирования и время предварения) используются согласно их базовым установкам, базирующимся на теоретической оптимизации регулятора. Если требуется дополнительная оптимизация, то это возможно через динамический коэффициент. При этом p1250, p1251, p1252 оцениваются с помощью динамического коэффициента p1243.		
p1245[0...n]	Регулятор Vdc_min, уровень включения (кинетическая буферизация) / Vdc_мин уров.вкл		
PM230	Ур. доступа: 3	Рассчитано -	Тип данн. FloatingPoint32
	Изменяемо U, T	Нормализация: -	Динам. индекс DDS, p0180
	Гр.ед.изм: -	Выб.ед.изм.: -	Функц.план: -
	Min	Max	Уст.по умолч.
	65 [%]	150 [%]	73 [%]
Описание:	Установка уровня включения для регулятора Vdc_min (кинетическая буферизация). Значение получается следующим образом: $r1246[V] = p1245[\%] * \sqrt{2} * p0210$		
Зависимость:	См. также: p0210		
Внимание:	При слишком большом значении возможно отрицательное воздействие на обычную работу привода.		
			
p1245[0...n]	Регулятор Vdc_min, уровень включения (кинетическая буферизация) / Vdc_мин уров.вкл		
PM240	Ур. доступа: 3	Рассчитано -	Тип данн. FloatingPoint32
PM330	Изменяемо U, T	Нормализация: -	Динам. индекс DDS, p0180
	Гр.ед.изм: -	Выб.ед.изм.: -	Функц.план: -
	Min	Max	Уст.по умолч.
	65 [%]	150 [%]	76 [%]
Описание:	Установка уровня включения для регулятора Vdc_min (кинетическая буферизация). Значение получается следующим образом: $r1246[V] = p1245[\%] * \sqrt{2} * p0210$		
Зависимость:	См. также: p0210		
Внимание:	При слишком большом значении возможно отрицательное воздействие на обычную работу привода.		
			
r1246	Регулятор Vdc_min, уровень включения (кинетическая буферизация) / Vdc_мин уров.вкл		
PM230	Ур. доступа: 3	Рассчитано -	Тип данн. FloatingPoint32
PM240, PM330	Изменяемо -	Нормализация: p2001	Динам. индекс -
	Гр.ед.изм: -	Выб.ед.изм.: -	Функц.план: 6220
	Min	Max	Уст.по умолч.
	- [В]	- [В]	- [В]
Описание:	Индикация уровня включения для регулятора Vdc_min (кинетическая буферизация).		
Примеч:	Регулятор Vdc_min снова отключается только как, напряжение промежуточного контура превысит порог 1.05 * p1246 и выход регулятора ноль.		

p1247[0...n]	Регулятор Vdc_min, динамич. коэффиц. (кинетическая буферизация) / Vdc_min дин.коэф.		
PM230	Ур. доступа: 3	Рассчитано p0340 = 1,3,4	Тип данн. FloatingPoint32
PM240, PM330	Изменяемо U, T	Нормализация: -	Динам. индекс DDS, p0180
	Гр.ед.изм: -	Выб.ед.изм.: -	Функц.план: 6220
	Min	Max	Уст.по умолч.
	1 [%]	10000 [%]	300 [%]
Описание:	Установка динамического коэффициента для регулятора Vdc_min (кинетическая буферизация). 100 % означает, что p1250, p1251 и p1252 (усиление, постоянная времени интегрирования и время предварения) используются согласно их базовым установкам, базирующимся на теоретической оптимизации регулятора. Если требуется дополнительная оптимизация, то это возможно через динамический коэффициент. При этом p1250, p1251, p1252 оцениваются с помощью динамического коэффициента p1247.		
p1249[0...n]	Регулятор Vdc_max, порог числа оборотов / Vdc_max n_порог		
PM230	Ур. доступа: 3	Рассчитано p0340 = 1	Тип данн. FloatingPoint32
PM240, PM330	Изменяемо U, T	Нормализация: -	Динам. индекс DDS, p0180
	Гр.ед.изм: 3_1	Выб.ед.изм.: p0505	Функц.план: -
	Min	Max	Уст.по умолч.
	0.00 [1/мин]	210000.00 [1/мин]	10.00 [1/мин]
Описание:	Установка нижнего порога числа оборотов для регулятора Vdc_max. При выходе за нижнюю границу регулирование Vdc_max отключается и число оборотов управляется через задатчик интенсивности.		
Примеч:	С помощью увеличения порога числа оборотов и установки времени конечного сглаживания в задатчике интенсивности (p1131), при быстром процессе торможения, при котором было активно слежение задатчика интенсивности, можно не допустить вращения привода в противоположном направлении. Это поддерживается динамической установкой регулятора числа оборотов.		
p1249[0...n]	Регулятор Vdc_max, порог числа оборотов / Vdc_max n_порог		
PM250	Ур. доступа: 4	Рассчитано p0340 = 1	Тип данн. FloatingPoint32
PM260	Изменяемо U, T	Нормализация: -	Динам. индекс DDS, p0180
	Гр.ед.изм: 3_1	Выб.ед.изм.: p0505	Функц.план: -
	Min	Max	Уст.по умолч.
	0.00 [1/мин]	210000.00 [1/мин]	10.00 [1/мин]
Описание:	Установка нижнего порога числа оборотов для регулятора Vdc_max. При выходе за нижнюю границу регулирование Vdc_max отключается и число оборотов управляется через задатчик интенсивности.		
Примеч:	С помощью увеличения порога числа оборотов и установки времени конечного сглаживания в задатчике интенсивности (p1131), при быстром процессе торможения, при котором было активно слежение задатчика интенсивности, можно не допустить вращения привода в противоположном направлении. Это поддерживается динамической установкой регулятора числа оборотов.		
p1250[0...n]	Регулятор Vdc, П-усиление / Vdc_per Kp		
PM230	Ур. доступа: 3	Рассчитано -	Тип данн. FloatingPoint32
PM240, PM330	Изменяемо U, T	Нормализация: -	Динам. индекс DDS, p0180
	Гр.ед.изм: -	Выб.ед.изм.: -	Функц.план: -
	Min	Max	Уст.по умолч.
	0.00	100.00	1.00
Описание:	Установка П-усиления для регулятора напряжения промежуточного контура (регулятор Vdc_min, регулятор Vdc_max).		
Зависимость:	Эфф. П-усиление получается с учетом p1243 (динамический коэффициент регулятора Vdc_max) и емкости промежуточного контура силовой части.		

p1251[0...n]	Регулятор Vdc, постоянная времени интегрирования / Vdc_per Tn		
PM230	Ур. доступа: 3	Рассчитано -	Тип данн. FloatingPoint32
PM240, PM330	Изменяемо U, T	Нормализация: -	Динам. индекс DDS, p0180
	Гр.ед.изм: -	Выб.ед.изм.: -	Функц.план: 6220
	Min	Max	Уст.по умолч.
	0 [мс]	10000 [мс]	0 [мс]
Описание:	Установка постоянной времени интегрирования для регулятора напряжения промежуточного контура (регулятор Vdc_min, регулятор Vdc_max).		
Зависимость:	Эфф. постоянная времени интегрирования получается с учетом p1243 (динамический коэффициент регулятора Vdc_max).		
Примеч:	p1251 = 0: И-составляющая деактивирована.		
p1252[0...n]	Регулятор Vdc, время предварения / Vdc_per t_предв.		
PM230	Ур. доступа: 3	Рассчитано -	Тип данн. FloatingPoint32
PM240, PM330	Изменяемо U, T	Нормализация: -	Динам. индекс DDS, p0180
	Гр.ед.изм: -	Выб.ед.изм.: -	Функц.план: 6220
	Min	Max	Уст.по умолч.
	0 [мс]	1000 [мс]	0 [мс]
Описание:	Установка постоянной времени предварения для регулятора напряжения промежуточного контура (регулятор Vdc_min, регулятор Vdc_max).		
Зависимость:	Эфф. время предварения получается с учетом p1243 (динамический коэффициент регулятора Vdc_max).		
p1254	Регулятор Vdc_max, автоматическая регистрация, уровень ВКЛ / Vdc_max рег.урВКЛ		
PM230	Ур. доступа: 3	Рассчитано -	Тип данн. Integer16
	Изменяемо U, T	Нормализация: -	Динам. индекс -
	Гр.ед.изм: -	Выб.ед.изм.: -	Функц.план: -
	Min	Max	Уст.по умолч.
	0	1	0
Описание:	Активирует/деактивирует автоматическую регистрацию уровня включения для регулятора Vdc_max.		
Параметр:	0: Автоматическая регистрация заблокирована 1: Автоматическая регистрация разрешена		
p1254	Регулятор Vdc_max, автоматическая регистрация, уровень ВКЛ / Vdc_max рег.урВКЛ		
PM240	Ур. доступа: 3	Рассчитано -	Тип данн. Integer16
PM330	Изменяемо U, T	Нормализация: -	Динам. индекс -
	Гр.ед.изм: -	Выб.ед.изм.: -	Функц.план: -
	Min	Max	Уст.по умолч.
	0	1	1
Описание:	Активирует/деактивирует автоматическую регистрацию уровня включения для регулятора Vdc_max.		
Параметр:	0: Автоматическая регистрация заблокирована 1: Автоматическая регистрация разрешена		
p1255[0...n]	Регулятор Vdc_min, порог времени / Vdc_min t_порог.		
PM230	Ур. доступа: 3	Рассчитано -	Тип данн. FloatingPoint32
PM240, PM330	Изменяемо U, T	Нормализация: -	Динам. индекс DDS, p0180
	Гр.ед.изм: -	Выб.ед.изм.: -	Функц.план: -
	Min	Max	Уст.по умолч.
	0.000 [с]	1800.000 [с]	0.000 [с]
Описание:	Установка порога времени для регулятора Vdc_min (кинетическая буферизация). При превышении выводится ошибка, которая может быть спараметрирована на необходимую реакцию. Условие: p1256 = 1.		

Внимание: Если спараметрирован порог времени, то должен быть активирован и регулятор Vdc_max (p1240 = 3), чтобы привод при завершении регулирования Vdc_min, из-за превышения времени, и при реакции на ошибку ВЫКЛЗ, не отключался бы с перенапряжением. Также можно увеличить время торможения ВЫКЛЗ p1135.

p1256[0...n]	Регулятор Vdc_min, реакция (кинетическая буферизация) / Vdc_min реакция		
PM230	Ур. доступа: 3	Рассчитано -	Тип данн. Integer16
PM240, PM330	Изменяемо U, T	Нормализация: -	Динам. индекс DDS, p0180
	Гр.ед.изм: -	Выб.ед.изм.: -	Функц.план: -
	Min	Max	Уст.по умолч.
	0	1	0
Описание:	Установка реакции для регулятора Vdc_min (кинетическая буферизация).		
Параметр:	0: Поддержка Vdc до мин. напряжения, n<p1257 -> F07405 1: Поддержка Vdc до мин. напряж., n<p1257->F07405, t>p1255->F07406		

p1257[0...n]	Регулятор Vdc_min, порог числа оборотов / Vdc_min n_порог		
PM230	Ур. доступа: 3	Рассчитано p0340 = 1	Тип данн. FloatingPoint32
PM240, PM330	Изменяемо U, T	Нормализация: -	Динам. индекс DDS, p0180
	Гр.ед.изм: 3_1	Выб.ед.изм.: p0505	Функц.план: -
	Min	Max	Уст.по умолч.
	0.00 [1/мин]	210000.00 [1/мин]	50.00 [1/мин]
Описание:	Установка порога скорости для регулятора Vdc_min (кинетическая буферизация). При выходе за нижнюю границу выводится ошибка, которая может быть спараметрирована на необходимую реакцию. Ниже порога скорости кинетическая буферизация не запускается.		
Примеч:	Выход из регулирования Vdc_min до достижения двигателем состояния покоя препятствует сильному увеличению генераторного тормозящего момента на низких скоростях и приводит после запрета импульсов к выбегу двигателя. Но макс. тормозящий момент может быть установлен и через соответствующее ограничение момента вращения.		

r1258	СО: Регулятор Vdc, выход / Vdc_рег выход		
PM230	Ур. доступа: 3	Рассчитано -	Тип данн. FloatingPoint32
PM240, PM330	Изменяемо -	Нормализация: p2002	Динам. индекс -
	Гр.ед.изм: 6_2	Выб.ед.изм.: p0505	Функц.план: 6220
	Min	Max	Уст.по умолч.
	- [Аэфф.]	- [Аэфф.]	- [Аэфф.]
Описание:	Индикация актуального выхода регулятора Vdc (регулятор для напряжения промежуточного контура).		
Примеч:	Рекуперативная граница мощности p1531 у управления Vektor служит для предупреждения регулятором Vdc_max. Чем меньше установлена граница мощности, на столько меньше корректирующие сигналы регулятора при достижении границы напряжения.		

p1260	Байпас, конфигурация / Байпас конфиг.		
	Ур. доступа: 2	Рассчитано -	Тип данн. Integer16
	Изменяемо T	Нормализация: -	Динам. индекс -
	Гр.ед.изм: -	Выб.ед.изм.: -	Функц.план: -
	Min	Max	Уст.по умолч.
	0	3	0
Описание:	Установка конфигурации для функции байпаса.		
Параметр:	0: Деактивировать байпас 3: Байпас без синхронизации		

Примеч: При включении преобразователя обрабатывается состояние байпас-контактора. Если автоматический рестарт активен (p1210 = 4) и как команда ВКЛ (r0054.0 = 1), так и байпас-сигнал (p1266 = 1, конфигурация p1267.0 = 1) при запуске еще присутствуют, то преобразователь после запуска переходит в состояние "Готовность к работе и байпас" (r0899.0 = 1 и r0046.25 = 1) и двигатель продолжает работу непосредственно от сети.
Функция "Байпас" может быть снова отключена (p1260 = 0), только если байпас не активен или имеется ошибка байпаса.
Функция "рестарт на лету" должна быть активирована (p1200).

r1261.0...11 CO/BO: Байпас, управляющее слово/слово состояния / Байпас STW/ZSW

Ур. доступа: 2	Рассчитано -	Тип данн. Unsigned32
Изменяемо -	Нормализация: -	Динам. индекс -
Гр.ед.изм: -	Выб.ед.изм.: -	Функц.план: -
Min	Max	Уст.по умолч.
-	-	-

Описание: Сигналы управления и подтверждения переключателя байпаса.

Бит.поле	Бит	Имя сигн.	1-сигнал	0-сигнал	FP
	00	Команда, переключатель, двигатель - силовая часть	Закрыт	Открыть	-
	01	Команда, переключатель, двигатель - сеть	Закрыт	Открыть	-
	05	Подтверждение, переключатель, двигатель - силовая часть	Закрыт	Открыт	-
	06	Подтверждение, переключатель двигатель - сеть	Закрыт	Открыт	-
	07	Байпас-команда (из p1266)	Да	Нет	-
	10	Байпас в процессе	Да	Нет	-
	11	Байпас разрешен	Да	Нет	-

Примеч: Управляющие биты 0 и 1 должны быть подключены на сигнальные выходы, через которые должны управляться переключатели в фидерах двигателя. Они должны быть рассчитаны на переключение под нагрузкой.

p1262[0...n] Байпас, время запаздывания / Байпас t_зап

Ур. доступа: 2	Рассчитано p0340 = 1,3	Тип данн. FloatingPoint32
Изменяемо U, T	Нормализация: -	Динам. индекс DDS, p0180
Гр.ед.изм: -	Выб.ед.изм.: -	Функц.план: -
Min	Max	Уст.по умолч.
0.000 [с]	20.000 [с]	1.000 [с]

Описание: Установка времени запаздывания для не синхронизированного байпаса.

Примеч: С помощью этого параметра определяется время переключения контакторов. Оно должно быть не меньше, чем время размагничивания двигателя (p0347).
Общее время переключения для байпаса получается из суммы p1262 и времени отключения соответствующего выключателя (p1274[x]).

p1263 Дебайпас, время задержки / Дебайпас t_зад.

Ур. доступа: 2	Рассчитано -	Тип данн. FloatingPoint32
Изменяемо U, T	Нормализация: -	Динам. индекс -
Гр.ед.изм: -	Выб.ед.изм.: -	Функц.план: -
Min	Max	Уст.по умолч.
0.000 [с]	300.000 [с]	1.000 [с]

Описание: Установка времени задержки для возврата на режим преобразователя для не синхронизированного байпаса.

p1264	Байпас, время задержки / Байпас t_зад.				
	Ур. доступа: 2	Рассчитано -	Тип данн. FloatingPoint32		
	Изменяемо U, T	Нормализация: -	Динам. индекс -		
	Гр.ед.изм: -	Выб.ед.изм.: -	Функц.план: -		
	Min	Max	Уст.по умолч.		
	0.000 [с]	300.000 [с]	1.000 [с]		
Описание:	Установка времени задержки при переключении на сетевой режим для не синхронизированного байпаса.				
p1265	Байпас, порог числа оборотов / Байпас n_порог.				
	Ур. доступа: 2	Рассчитано -	Тип данн. FloatingPoint32		
	Изменяемо U, T	Нормализация: p2000	Динам. индекс -		
	Гр.ед.изм: 3_1	Выб.ед.изм.: p0505	Функц.план: -		
	Min	Max	Уст.по умолч.		
	0.00 [1/мин]	210000.00 [1/мин]	1480.00 [1/мин]		
Описание:	Установка порога числа оборотов для активации байпаса.				
Примеч:	При выборе p1260 = 3 и p1267.1 = 1 при достижении этого числа оборотов автоматически активируется байпас.				
p1266	BI: Байпас, управляющая команда / Байпас команда				
	Ур. доступа: 2	Рассчитано -	Тип данн. U32 / Binary		
	Изменяемо U, T	Нормализация: -	Динам. индекс -		
	Гр.ед.изм: -	Выб.ед.изм.: -	Функц.план: -		
	Min	Max	Уст.по умолч.		
	-	-	0		
Описание:	Установка источника сигнала для управляющей команды на байпас.				
p1267	Источник переключения байпас, конфигурация / Источ.перекл.конф.				
	Ур. доступа: 2	Рассчитано -	Тип данн. Unsigned8		
	Изменяемо U, T	Нормализация: -	Динам. индекс -		
	Гр.ед.изм: -	Выб.ед.изм.: -	Функц.план: -		
	Min	Max	Уст.по умолч.		
	-	-	0000 bin		
Описание:	Установка причины, которая должна запустить байпас.				
Бит.поле	Бит	Имя сигн.	1-сигнал	0-сигнал	FP
	00	Байпас через сигнал (BI: p1266)	Да	Нет	-
	01	Байпас через достижение порога числа оборотов	Да	Нет	-
Примеч:	Параметр действует только в случае не синхронизированного байпаса.				
	p1267.0 = 1: Байпас запускается через установку двоичного сигнала. При сбросе команды по истечении времени задержки (p1263) снятие байпаса снова происходит переключение на работу на силовой части.				
	p1267.1 = 1: При достижении введенного в p1265 порога скорости включается байпас. Обратное переключение происходит только тогда, когда задание скорости снова ниже порогового значения.				
p1269[0...1]	BI: Байпас переключатель, подтверждение / Байпас подтв.				
	Ур. доступа: 3	Рассчитано -	Тип данн. U32 / Binary		
	Изменяемо U, T	Нормализация: -	Динам. индекс -		
	Гр.ед.изм: -	Выб.ед.изм.: -	Функц.план: -		
	Min	Max	Уст.по умолч.		
	-	-	[0] 1261.0		
			[1] 1261.1		
Описание:	Установка источника сигнала для подтверждения переключателя байпаса.				

2 Параметр

2.2 Список параметров

Индекс: [0] = Переключатель двигатель - привод
[1] = Переключатель двигатель - сеть

Примеч: У выключателей без подтверждения в качестве источника сигнала должен быть подключен соответствующий управляющий бит:
Вl: p1269[0] = r1261.0
Вl: p1269[1] = r1261.1
При вводе p1269 = 0 это соединение для выключателя устанавливается автоматически без подтверждения.

p1271[0...n] Рестарт на лету макс. частота в заблокированном направлении / РнЛ f_макс напр

PM230	Ур. доступа: 3	Рассчитано -	Тип данн. FloatingPoint32
PM240	Изменяемо U, T	Нормализация: -	Динам. индекс DDS, p0180
PM250, PM260	Гр.ед.изм: -	Выб.ед.изм.: -	Функц.план: -
	Min	Max	Уст.по умолч.
	0 [Гц]	650 [Гц]	0 [Гц]

Описание: Установка макс. поисковой частоты при рестарте на лету в заблокированном направлении заданного значения (p1110, p1111).

Примеч: Параметр не действует в режиме работы, в котором поиск выполняется только в направлении заданного значения (p1200 > 3).

p1271[0...n] Рестарт на лету макс. частота в заблокированном направлении / РнЛ f_макс напр

PM330	Ур. доступа: 3	Рассчитано -	Тип данн. FloatingPoint32
	Изменяемо U, T	Нормализация: -	Динам. индекс DDS, p0180
	Гр.ед.изм: -	Выб.ед.изм.: -	Функц.план: -
	Min	Max	Уст.по умолч.
	0 [Гц]	650 [Гц]	5 [Гц]

Описание: Установка макс. поисковой частоты при рестарте на лету в заблокированном направлении заданного значения (p1110, p1111).

Примеч: Параметр не действует в режиме работы, в котором поиск выполняется только в направлении заданного значения (p1200 > 3).

p1274[0...1] Байпас, переключатель, время контроля / Перекл. t_контр.

	Ур. доступа: 3	Рассчитано -	Тип данн. FloatingPoint32
	Изменяемо U, T	Нормализация: -	Динам. индекс -
	Гр.ед.изм: -	Выб.ед.изм.: -	Функц.план: -
	Min	Max	Уст.по умолч.
	0 [мс]	5000 [мс]	1000 [мс]

Описание: Установка времени контроля байпасного выключателя.

Индекс: [0] = Переключатель двигатель - привод
[1] = Переключатель двигатель - сеть

Примеч: При p1274 = 0 мсек контроль отключен.
Время переключения для байпаса (p1262) увеличивается на значение в этом параметре.

p1280[0...n] Vdc-регулятор, конфигурация (U/f) / Vdc_рег конфиг U/f

PM230	Ур. доступа: 3	Рассчитано -	Тип данн. Integer16
	Изменяемо U, T	Нормализация: -	Динам. индекс DDS, p0180
	Гр.ед.изм: -	Выб.ед.изм.: -	Функц.план: 6300, 6320
	Min	Max	Уст.по умолч.
	0	1	1

Описание: Установка конфигурации регулятора для напряжения промежуточного контура (регулятор Vdc) в режиме работы U/f.

Параметр: 0: Блокировать рег-тор Vdc
1: Разрешить регулятор Vdc_max


Примеч: При высоких входных напряжениях (p0210) следующие установки могут увеличить надежность регулятора Vdc_max:

- Установить наименьшее возможное входное напряжение и избегать при этом A07401 (p0210).
- Установить время сглаживания (p1130, p1136).
- Увеличить время торможения (p1121).
- Уменьшить постоянную времени интегрирования регулятора (p1291, коэффициент 0.5).
- Активировать Vdc-коррекцию в регуляторе тока (p1810.1 = 1) или уменьшить время предварения регулятора (p1292, коэффициент 0.5).

В этом случае всегда рекомендуется использовать векторное управление (p1300 = 20) (регулятор Vdc см. p1240).

p1280[0...n]	Vdc-регулятор, конфигурация (U/f) / Vdc_reg конфиг U/f		
PM240	Ур. доступа: 3	Рассчитано -	Тип данн. Integer16
PM330	Изменяемо U, T	Нормализация: -	Динам. индекс DDS, p0180
	Гр.ед.изм: -	Выб.ед.изм.: -	Функц.план: 6300, 6320
	Min	Max	Уст.по умолч.
	0	3	1
Описание:	Установка конфигурации регулятора для напряжения промежуточного контура (регулятор Vdc) в режиме работы U/f.		
Параметр:	0: Блокировать рег-тор Vdc 1: Разрешить регулятор Vdc_max 2: Разрешить регулятор Vdc_min (кинетическая буферизация) 3: Разрешить регулятор Vdc_min и регулятор Vdc_max		
Примеч:	При высоких входных напряжениях (p0210) следующие установки могут увеличить надежность регулятора Vdc_max:		
	- Установить наименьшее возможное входное напряжение и избегать при этом A07401 (p0210).		
	- Установить время сглаживания (p1130, p1136).		
	- Увеличить время торможения (p1121).		
	- Уменьшить постоянную времени интегрирования регулятора (p1291, коэффициент 0.5).		
	- Активировать Vdc-коррекцию в регуляторе тока (p1810.1 = 1) или уменьшить время предварения регулятора (p1292, коэффициент 0.5).		
	В этом случае всегда рекомендуется использовать векторное управление (p1300 = 20) (регулятор Vdc см. p1240).		
	Для улучшения регулятора Vdc_min подходят следующие меры:		
	- Оптимизировать регулятор Vdc_min (см. p1287).		
	- Активировать коррекцию Vdc в регуляторе тока (p1810.1 = 1).		
	Если тормозной резистор подключен к промежуточному контуру (p0219 > 0), то Vdc_max-регулирование выключается автоматически.		

r1282	Регулятор Vdc_max, уровень включения (U/f) / Vdc_max.уров.вкл.		
PM230	Ур. доступа: 3	Рассчитано -	Тип данн. FloatingPoint32
PM240, PM330	Изменяемо -	Нормализация: p2001	Динам. индекс -
	Гр.ед.изм: -	Выб.ед.изм.: -	Функц.план: 6320
	Min	Max	Уст.по умолч.
	- [В]	- [В]	- [В]
Описание:	Индикация уровня включения для регулятора Vdc_max.		
	Если p1294 = 0 (автоматическая регистрация уровня включения = выкл), то действует: $r1282 = 1.15 * \sqrt{2} * p0210$ (напряжение питающей сети)		
	Если p1294 = 1 (автоматическая регистрация уровня включения = вкл), то действует: $r1282 = Vdc_max - 50.0$ В (Vdc_max: порог перенапряжения силовой части) $r1282 = Vdc_max - 25.0$ В (для силовых частей 230 В)		
Внимание:	Если уровень включения регулятора Vdc_max превышает напряжением промежуточного контура еще в отключенном состоянии (запрет импульсов), то возможна автоматическая деактивация регулятора (см. F07401) для того, чтобы привод при следующем включении не разогнался.		
Примеч:	Регулятор Vdc_max снова отключается только после падения напряжения промежуточного контура ниже порога $0.95 * r1282$ и выход регулятора ноль.		

p1283[0...n]	Регулятор Vdc_max, динамический коэффициент (U/f) / Vdc_max.дин.коэф.		
PM230	Ур. доступа: 3	Рассчитано p0340 = 1,3,4	Тип данн. FloatingPoint32
PM240, PM330	Изменяемо U, T	Нормализация: -	Динам. индекс DDS, p0180
	Гр.ед.изм: -	Выб.ед.изм.: -	Функц.план: 6320
	Min	Max	Уст.по умолч.
	1 [%]	10000 [%]	100 [%]
Описание:	Установка динамического коэффициента для регулятора напряжения промежуточного контура (регулятор Vdc_max). 100 % означает, что p1290, p1291 и p1292 (усиление, постоянная времени интегрирования и время предварения) используются согласно их базовым установкам, базирующимся на теоретической оптимизации регулятора. Если требуется дополнительная оптимизация, то это возможно через динамический коэффициент. При этом p1290, p1291, p1292 оцениваются с помощью динамического коэффициента p1283.		
r1284[0...n]	Vdc_max-регулятор порог времени (U/f) / Vdc_max t_порог		
PM230	Ур. доступа: 3	Рассчитано p0340 = 1	Тип данн. FloatingPoint32
PM240, PM330	Изменяемо U, T	Нормализация: -	Динам. индекс DDS, p0180
	Гр.ед.изм: -	Выб.ед.изм.: -	Функц.план: -
	Min	Max	Уст.по умолч.
	0.000 [с]	300.000 [с]	4.000 [с]
Описание:	Установка времени контроля для регулятора Vdc_max. При удержании рампы торможения заданного значения скорости дольше установки в r1284 выводится ошибка F07404.		
p1285[0...n]	Регулятор Vdc_min, уровень включ. (кинетич. буферизация) (U/f) / Vdc_min уров.вкл		
PM240	Ур. доступа: 3	Рассчитано -	Тип данн. FloatingPoint32
PM330	Изменяемо U, T	Нормализация: -	Динам. индекс DDS, p0180
	Гр.ед.изм: -	Выб.ед.изм.: -	Функц.план: -
	Min	Max	Уст.по умолч.
	65 [%]	150 [%]	76 [%]
Описание:	Установка уровня включения для регулятора Vdc_min (кинетическая буферизация). Значение получается следующим образом: $p1286[B] = p1285[\%] * \sqrt{2} * p0210$		
Внимание:	При слишком большом значении возможно отрицательное воздействие на обычную работу привода.		
			
r1286	Регулятор Vdc_min, уровень включ. (кинетич. буферизация) (U/f) / Vdc_min уров.вкл		
PM240	Ур. доступа: 3	Рассчитано -	Тип данн. FloatingPoint32
PM330	Изменяемо -	Нормализация: p2001	Динам. индекс -
	Гр.ед.изм: -	Выб.ед.изм.: -	Функц.план: 6320
	Min	Max	Уст.по умолч.
	- [В]	- [В]	- [В]
Описание:	Индикация уровня включения для регулятора Vdc_min (кинетическая буферизация).		
Примеч:	Регулятор Vdc_min снова отключается только как, напряжение промежуточного контура превысит порог 1.05 * p1286 и выход регулятора ноль.		

p1287[0...n]	Регулятор Vdc_min, динамич. коэфф-т (кинетич. буферизация) (U/f) / Vdc_min дин.коэф.		
PM240	Ур. доступа: 3	Рассчитано p0340 = 1,3,4	Тип данн. FloatingPoint32
PM330	Изменяемо U, T	Нормализация: -	Динам. индекс DDS, p0180
	Гр.ед.изм: -	Выб.ед.изм.: -	Функц.план: 6320
	Min	Max	Уст.по умолч.
	1 [%]	10000 [%]	100 [%]
Описание:	Установка динамического коэффициента для регулятора Vdc_min (кинетическая буферизация). 100 % означает, что p1290, p1291 и p1292 (усиление, постоянная времени интегрирования и время предварения) используются согласно их базовым установкам, базирующимся на теоретической оптимизации регулятора. Если требуется дополнительная оптимизация, то это возможно через динамический коэффициент. При этом p1290, p1291, p1292 оцениваются с помощью динамического коэффициента p1287.		
p1290[0...n]	Регулятор Vdc, П-усиление (U/f) / Vdc_per Kp		
PM230	Ур. доступа: 3	Рассчитано p0340 = 1,3,4	Тип данн. FloatingPoint32
PM240, PM330	Изменяемо U, T	Нормализация: -	Динам. индекс DDS, p0180
	Гр.ед.изм: -	Выб.ед.изм.: -	Функц.план: 6320
	Min	Max	Уст.по умолч.
	0.00	100.00	1.00
Описание:	Установка П-усиления для регулятора Vdc (регулятор для напряжения промежуточного контура).		
Примеч:	Коэффициент усиления пропорционален емкости промежуточного контура. Параметр предустанавливается на значение, оптимально соответствующее емкости силовой части.		
p1291[0...n]	Регулятор Vdc, постоянная времени интегрирования (U/f) / Vdc_per Tn		
PM230	Ур. доступа: 3	Рассчитано -	Тип данн. FloatingPoint32
PM240, PM330	Изменяемо U, T	Нормализация: -	Динам. индекс DDS, p0180
	Гр.ед.изм: -	Выб.ед.изм.: -	Функц.план: 6320
	Min	Max	Уст.по умолч.
	0 [мс]	10000 [мс]	40 [мс]
Описание:	Установка постоянной времени интегрирования для регулятора Vdc (регулятор для напряжения промежуточного контура).		
p1292[0...n]	Регулятор Vdc, время предварения (U/f) / Vdc_per t_предв.		
PM230	Ур. доступа: 3	Рассчитано p0340 = 1,3,4	Тип данн. FloatingPoint32
PM240, PM330	Изменяемо U, T	Нормализация: -	Динам. индекс DDS, p0180
	Гр.ед.изм: -	Выб.ед.изм.: -	Функц.план: 6320
	Min	Max	Уст.по умолч.
	0 [мс]	1000 [мс]	10 [мс]
Описание:	Установка постоянной времени предварения для регулятора Vdc (регулятор для напряжения промежуточного контура).		
p1294	Регулятор Vdc_max, автоматическая регистрация, уровень ВКЛ (U/f) / Vdc_max рег.урВКЛ		
PM230	Ур. доступа: 3	Рассчитано -	Тип данн. Integer16
PM240, PM330	Изменяемо U, T	Нормализация: -	Динам. индекс -
	Гр.ед.изм: -	Выб.ед.изм.: -	Функц.план: -
	Min	Max	Уст.по умолч.
	0	1	0
Описание:	Активирует/деактивирует автоматическую регистрацию уровня включения для регулятора Vdc_max. При отключенной регистрации порог включения r1282 для регулятора Vdc_max вычисляется из спараметрированного напряжения питающей сети p0210.		

2 Параметр

2.2 Список параметров

Параметр: 0: Автоматическая регистрация заблокирована
1: Автоматическая регистрация разрешена

p1295[0...n]	Регулятор Vdc_min, порог времени (U/f) / Vdc_min t_порог.		
PM240	Ур. доступа: 3	Рассчитано -	Тип данн. FloatingPoint32
PM330	Изменяемо U, T	Нормализация: -	Динам. индекс DDS, p0180
	Гр.ед.изм: -	Выб.ед.изм.: -	Функц.план: -
	Min	Max	Уст.по умолч.
	0.000 [с]	10000.000 [с]	0.000 [с]
Описание:	Установка порога времени для регулятора Vdc_min (кинетическая буферизация). При превышении выводится ошибка, которая может быть спараметрирована на необходимую реакцию. Условие: p1296 = 1.		
Внимание:	Если спараметрирован порог времени, то должен быть активирован и регулятор Vdc_max (p1280 = 3), чтобы привод при завершении регулирования Vdc_min, из-за превышения времени, и при реакции на ошибку ВЫКЛЗ, не отключался бы с перенапряжением. Также можно увеличить время торможения ВЫКЛЗ p1135.		

p1296[0...n]	Регулятор Vdc_min, реакция (кинетическая буферизация) (U/f) / Vdc_min реакция		
PM240	Ур. доступа: 3	Рассчитано -	Тип данн. Integer16
PM330	Изменяемо U, T	Нормализация: -	Динам. индекс DDS, p0180
	Гр.ед.изм: -	Выб.ед.изм.: -	Функц.план: -
	Min	Max	Уст.по умолч.
	0	1	0
Описание:	Установка реакции для регулятора Vdc_min (кинетическая буферизация).		
Параметр:	0: Поддержка Vdc до мин. напряжения, n<p1297 -> F07405 1: Поддержка Vdc до мин. напряж., n<p1297->F07405, t>p1295->F07406		
Примеч:	По p1296 = 1: В p1135 необходимо ввести рампу быстрого останова, отличную от нуля, чтобы при появлении F07406 не произошло бы отключения из-за перегрузки.		

p1297[0...n]	Регулятор Vdc_min, порог числа оборотов (U/f) / Vdc_min n_порог		
PM240	Ур. доступа: 3	Рассчитано p0340 = 1	Тип данн. FloatingPoint32
PM330	Изменяемо U, T	Нормализация: -	Динам. индекс DDS, p0180
	Гр.ед.изм: 3_1	Выб.ед.изм.: p0505	Функц.план: -
	Min	Max	Уст.по умолч.
	0.00 [1/мин]	210000.00 [1/мин]	50.00 [1/мин]
Описание:	Установка порога числа оборотов для регулятора Vdc_min (кинетическая буферизация). При выходе за нижнюю границу выводится ошибка, которая может быть спараметрирована на необходимую реакцию.		
Примеч:	Выход из регулирования Vdc_min до достижения двигателем состояния покоя препятствует сильному увеличению генераторного тормозного тока на низких скоростях и приводит после запрета импульсов к выбегу двигателя.		

r1298	СО: Регулятор Vdc, выход (U/f) / Vdc_рег выход		
PM230	Ур. доступа: 3	Рассчитано -	Тип данн. FloatingPoint32
PM240, PM330	Изменяемо -	Нормализация: p2000	Динам. индекс -
	Гр.ед.изм: 3_1	Выб.ед.изм.: p0505	Функц.план: 6320
	Min	Max	Уст.по умолч.
	- [1/мин]	- [1/мин]	- [1/мин]
Описание:	Индикация актуального выхода регулятора Vdc (регулятор для напряжения промежуточного контура).		


p1300[0...n]	Режим работы управления/регулирования / Реж.раб.упр./рег.		
PM230	Ур. доступа: 2	Рассчитано -	Тип данн. Integer16
	Изменяемо C(1), T	Нормализация: -	Динам. индекс DDS, p0180
	Гр.ед.изм: -	Выб.ед.изм.: -	Функц.план: 6300, 6301, 8012
	Min	Max	Уст.по умолч.
	0	20	2
Описание:	Установка режима управления или регулирования привода.		
Параметр:	0: Частотное регулирование с линейной характеристикой 1: Управление V/f с линейной характеристикой и FCC 2: Частотное регулирование с параболической характеристикой 4: Управление V/f с линейной характеристикой и ECO 7: Управление V/f с параболической характеристикой и FCC 20: Регулирование по скорости (без датчика)		
Зависимость:	Без ввода ном. скорости двигателя (p0311) возможна только работа с характеристикой U/f. Выходное напряжение для оптимизации КПД изменяется во всех режимах управления U/f в зависимости от нагрузки (см. p0500 = 3). См. также: p0300, p0311, p0500		
Внимание:	В режимах управления U/f с режимом Eco (p1300 = 4, 7) требуется активная компенсация скольжения. Масштабирование компенсации скольжения (p1335) должно быть установлено таким образом, чтобы полностью исключить проскальзывание (как правило, 100 %). Режим Eco действует только в стационарном режиме и при не шунтированном задатчике интенсивности. При аналоговых заданных значениях при необходимости увеличить допуск для активного разгона и торможения задатчика интенсивности через r1148, для надежной сигнализации стационарного состояния.		
Примеч:	Только при выборе управления числом оборотов (p1300 = 20, 21) в процессе работы можно переключиться на управление моментом вращения (p1501). При переключении установка p1300 не изменяется. В этом случае в r1407 бит 2 и 3 индицируется актуальное состояние		
p1300[0...n]	Режим работы управления/регулирования / Реж.раб.упр./рег.		
PM240	Ур. доступа: 2	Рассчитано -	Тип данн. Integer16
PM250, PM260	Изменяемо C(1), T	Нормализация: -	Динам. индекс DDS, p0180
	Гр.ед.изм: -	Выб.ед.изм.: -	Функц.план: 6300, 6301, 8012
	Min	Max	Уст.по умолч.
	0	20	0
Описание:	Установка режима управления или регулирования привода.		
Параметр:	0: Частотное регулирование с линейной характеристикой 1: Управление V/f с линейной характеристикой и FCC 2: Частотное регулирование с параболической характеристикой 4: Управление V/f с линейной характеристикой и ECO 7: Управление V/f с параболической характеристикой и FCC 20: Регулирование по скорости (без датчика)		
Зависимость:	Без ввода ном. числа оборотов двигателя (p0311) возможна только работа с характеристикой U/f. См. также: p0300, p0311, p0500		
Внимание:	В режимах управления U/f с режимом Eco (p1300 = 4, 7) требуется активная компенсация скольжения. Масштабирование компенсации скольжения (p1335) должно быть установлено таким образом, чтобы полностью исключить проскальзывание (как правило, 100 %). Режим Eco действует только в стационарном режиме и при не шунтированном задатчике интенсивности. При аналоговых заданных значениях при необходимости увеличить допуск для активного разгона и торможения задатчика интенсивности через r1148, для надежной сигнализации стационарного состояния.		
Примеч:	Только при выборе управления по скорости (p1300 = 20, 21) можно переключить при работе на управление по моменту (p1501). При переключении установка p1300 не изменяется. В этом случае в r1407 Бит 2 и 3 отображается актуальное состояние. Для двигателей типа p0300 = 6 и 6xx работа с управлением U/f рекомендуется только для диагностики.		

p1300[0...n]	Режим работы управления/регулирования / Реж.раб.упр./рег.		
PM330	Ур. доступа: 2 Изменяемо C(1), T Гр.ед.изм.: - Min 0	Рассчитано - Нормализация: - Выб.ед.изм.: - Max 20	Тип данн. Integer16 Динам. индекс DDS, p0180 Функц.план: 6300, 6301, 8012 Уст.по умолч. 20
Описание:	Установка режима управления или регулирования привода.		
Параметр:	0: Частотное регулирование с линейной характеристикой 1: Управление V/f с линейной характеристикой и FCC 2: Частотное регулирование с параболической характеристикой 4: Управление V/f с линейной характеристикой и ECO 7: Управление V/f с параболической характеристикой и FCC 20: Регулирование по скорости (без датчика)		
Зависимость:	Без ввода ном. числа оборотов двигателя (p0311) возможна только работа с характеристикой U/f. См. также: p0300, p0311, p0500		
Внимание:	В режимах управления U/f с режимом Eco (p1300 = 4, 7) требуется активная компенсация скольжения. Масштабирование компенсации скольжения (p1335) должно быть установлено таким образом, чтобы полностью исключить проскальзывание (как правило, 100 %). Режим Eco действует только в стационарном режиме и при не шунтированном задатчике интенсивности. При аналоговых заданных значениях при необходимости увеличить допуск для активного разгона и торможения задатчика интенсивности через p1148, для надежной сигнализации стационарного состояния.		
Примеч:	Только при выборе управления по скорости (p1300 = 20, 21) можно переключить при работе на управление по моменту (p1501). При переключении установка p1300 не изменяется. В этом случае в r1407 Бит 2 и 3 отображается актуальное состояние. Для двигателей типа p0300 = 14 работа с управлением U/f рекомендуется только для диагностики.		
p1310[0...n]	Постоянный пусковой ток (вольтодобавка) / I_пуск (Ia) непр		
	Ур. доступа: 2 Изменяемо U, T Гр.ед.изм.: - Min 0.0 [%]	Рассчитано p0340 = 1 Нормализация: - Выб.ед.изм.: - Max 250.0 [%]	Тип данн. FloatingPoint32 Динам. индекс DDS, p0180 Функц.план: 6300, 6301 Уст.по умолч. 50.0 [%]
Описание:	Определяет вольтодобавку в [%] относительно ном. тока двигателя (p0305). Величина постоянной вольтодобавки уменьшается с увеличением частоты, поэтому при ном. частоте двигателя имеет место ном. напряжение двигателя. Величина увеличение в Вольтах при нулевой частоте определяется следующим образом: Вольтодобавка [В] = 1.732 x p0305 (ном. ток двигателя [А]) x r0395 (сопротивление статора/первичной части [Ом]) x p1310 (постоянная вольтодобавка [%]) / 100 % На низких выходных частотах имеется только низкое выходное напряжение для поддержания потока двигателя. Но выходное напряжение может быть недостаточным для следующих операций: - Намагничивание асинхронного двигателя. - Удержание груза. - Компенсация потерь в системе. Поэтому выходное напряжение может быть увеличено с помощью p1310. Вольтодобавка может применяться как при линейной, так и при квадратичной характеристике U/f. Не для силовых частей PM230, PM250, PM260: При ориентации поля (p1302.4 = 1, предустановка при p0096 = 1), в области низких выходных частот подается мин. ток на уровне ном. тока намагничивания. При p1310 = 0 % рассчитывается заданное значение тока, соответствующе ситуации холостого хода. При p1610 = 100 % рассчитывается заданное значение тока, соответствующе ном. току двигателя.		
Зависимость:	Пусковой ток (вольтодобавка) ограничивается предельным током p0640. Точность пускового тока зависит от установки сопротивления статора и фидера (p0350, p0352). См. также: p1300, p1311, p1312, r1315		
Внимание:	Пусковой ток (вольтодобавка) увеличивает нагрев двигателя (особенно в состоянии покоя).		

Примеч: Пусковой ток через вольтдобавку действует только для управления U/f (p1300).
 Добавочные значения комбинируются друг с другом, если постоянная вольтдобавка (p1310) используется в комбинации с другими добавочными параметрами (усиление при ускорении (p1311), вольтдобавка для пуска (p1312)).
 Но этим параметрам назначаются следующие приоритеты: p1310 > p1311, p1312
 При ориентации поля (p1302.4 = 1, не для PM230, PM250, PM260) p1311 и p1312 вольтдобавки прибавляются в направлении нагрузочного момента (не линейно).

p1311[0...n]	Постоянный пусковой ток (вольтдобавка) при разгоне / I_пуск разгон		
Ур. доступа: 2	Рассчитано -	Тип данн. FloatingPoint32	
Изменяемо U, T	Нормализация: -	Динам. индекс DDS, p0180	
Гр.ед.изм: -	Выб.ед.изм.: -	Функц.план: 6300, 6301	
Min	Max	Уст.по умолч.	
0.0 [%]	250.0 [%]	0.0 [%]	
Описание:	p1311 вызывает вольтдобавку при запуске и создает дополнительный момент для разгона. Вольтдобавка выполняется на положительное увеличение заданного значения и прекращается сразу же по его достижении. Нарастание и снижение вольтдобавки сглаживаются. Величина увеличение в Вольтах при нулевой частоте определяется следующим образом (не для ориентации поля): $\text{Вольтдобавка [В]} = 1.732 \times r0305 (\text{ном. ток двигателя [А]}) \times r0395 (\text{сопротивление статора/первичной части [Ом]}) \times p1311 (\text{вольтдобавка при разгоне [\%]}) / 100 \%$		
Зависимость:	Предельный ток r0640 ограничивает усиление. При ориентации поля (p1302 бит 4 = 1, не для PM230, PM250, PM260) p1311 предустанавливается через автоматический расчет. См. также: p1300, p1310, p1312, r1315		
Внимание:	Увеличение напряжения приводит к большему нагреву двигателя.		
Примеч:	Вольтдобавка при разгоне может улучшить реакцию на небольшие, положительные изменения заданного значения. Определение приоритета вольтдобавок: см. p1310 При ориентации поля (p1302 бит 4 = 1, не для PM230, PM250, PM260) p1311 вольтдобавки прибавляется в направлении нагрузочного момента (не линейно).		

p1312[0...n]	Постоянный пусковой ток (вольтдобавка) при запуске / I_пуск запуск		
Ур. доступа: 2	Рассчитано -	Тип данн. FloatingPoint32	
Изменяемо U, T	Нормализация: -	Динам. индекс DDS, p0180	
Гр.ед.изм: -	Выб.ед.изм.: -	Функц.план: 6300, 6301	
Min	Max	Уст.по умолч.	
0.0 [%]	250.0 [%]	0.0 [%]	
Описание:	Установка дополнительного увеличения напряжения при запуске, но только для первого процесса ускорения. Увеличение напряжения продолжается до положительного задания и прекращается сразу же по его достижении. Нарастание и снижение увеличения напряжения сглаживаются.		
Зависимость:	Граница тока r0640 ограничивает повышение. См. также: p1300, p1310, p1311, r1315		
Внимание:	Увеличение напряжения приводит к большему нагреву двигателя.		
Примеч:	Вольтдобавка при разгоне может улучшить реакцию на небольшие, положительные изменения заданного значения. Определение приоритета вольтдобавок: см. p1310 При ориентации поля (p1302.4 = 1, не для PM230, PM250, PM260) p1312 вольтдобавки прибавляется в направлении нагрузочного момента (не линейно).		

r1315	Общее увеличение напряжения / U_увел.общее		
	Ур. доступа: 3	Рассчитано -	Тип данн. FloatingPoint32
	Изменяемо -	Нормализация: p2001	Динам. индекс -
	Гр.ед.изм: -	Выб.ед.изм.: -	Функц.план: 6301
	Min	Max	Уст.по умолч.
	- [Вэфф.]	- [Вэфф.]	- [Вэфф.]
Описание:	Индикация общей полученной вольтодобавки. r1315 = p1310 + p1311 + p1312 При ориентации поля (p1302.4 = 1, не для PM230, PM250, PM260): r1315 = p1310		
Зависимость:	См. также: p1310, p1311, p1312		
p1331[0...n]	Ограничение напряжения / V_огранич		
	Ур. доступа: 3	Рассчитано -	Тип данн. FloatingPoint32
	Изменяемо U, T	Нормализация: -	Динам. индекс DDS, p0180
	Гр.ед.изм: 5_1	Выб.ед.изм.: p0505	Функц.план: 6300
	Min	Max	Уст.по умолч.
	50.00 [Вэфф.]	2000.00 [Вэфф.]	1000.00 [Вэфф.]
Описание:	Ограничение заданного значения напряжения. Здесь выходное напряжение может быть уменьшено по отношению к вычисленному макс. напряжению r0071 и рабочей точке ослабления поля.		
Примеч:	Ограничение выходного напряжения происходит только в том случае, если через p1331 макс. выходное напряжение (r0071) падает ниже минимального.		
p1333[0...n]	Управление U/f FCC стартовая частота / U/f FCC f_старт		
	Ур. доступа: 3	Рассчитано p0340 = 1	Тип данн. FloatingPoint32
	Изменяемо U, T	Нормализация: -	Динам. индекс DDS, p0180
	Гр.ед.изм: -	Выб.ед.изм.: -	Функц.план: 6301
	Min	Max	Уст.по умолч.
	0.00 [Гц]	3000.00 [Гц]	0.00 [Гц]
Описание:	Установка стартовой частоты, при которой активируется FCC (Flux Current Control).		
Зависимость:	Должен быть установлен соответствующий режим работы (p1300 = 1, 6).		
Внимание:	Слишком маленькое значение может стать причиной неустойчивости.		
			
Примеч:	При p1333 = 0 Гц стартовая частота FCC автоматически устанавливается на 6 % ном. частоты двигателя.		
p1334[0...n]	Управление U/f FCC компенсация пробуксовки стартовая частота / Комп.пробук.старт		
	Ур. доступа: 3	Рассчитано p0340 = 1	Тип данн. FloatingPoint32
	Изменяемо U, T	Нормализация: -	Динам. индекс DDS, p0180
	Гр.ед.изм: -	Выб.ед.изм.: -	Функц.план: 6310
	Min	Max	Уст.по умолч.
	0.00 [Гц]	3000.00 [Гц]	0.00 [Гц]
Описание:	Установка стартовой частоты компенсации скольжения.		
Примеч:	При p1334 = 0 Гц стартовая частота компенсации скольжения автоматически устанавливается на 6 % ном. частоты двигателя.		

p1335[0...n]	Компенсация пробуксовки, масштабирование / Комп.пробу.масштаб		
PM230	Ур. доступа: 3	Рассчитано -	Тип данн. FloatingPoint32
PM240	Изменяемо U, T	Нормализация: -	Динам. индекс DDS, p0180
PM250, PM260	Гр.ед.изм: -	Выб.ед.изм.: -	Функц.план: 6300, 6310
	Min	Max	Уст.по умолч.
	0.0 [%]	600.0 [%]	0.0 [%]
Описание:	Установка задания компенсации пробуксовки в [%] относительно r0330 (ном. пробуксовка двигателя). p1335 = 0.0 %: компенсация пробуксовки деактивирована. p1335 = 100.0 %: пробуксовка компенсируется полностью.		
Зависимость:	Условием точной компенсации скольжения при p1335 = 100 % являются точные параметры двигателя (p0350 ... p0360). Если точные параметры двигателя неизвестны, точная компенсация может быть достигнута и посредством регулировки p1335. В режимах управления U/f с оптимизацией Eсо (4 и 7) компенсация скольжения должна быть активирована для обеспечения правильной работы.		
Примеч:	Компенсация пробуксовки обеспечивает поддержание постоянного числа оборотов двигателя независимо от нагрузки. Уменьшение числа оборотов двигателя при растущей нагрузке это типичное свойство асинхронных двигателей. У синхронных двигателей этот эффект не встречается и параметр здесь не действует. В режиме работы управления p1300 = 5 и 6 (текстильная промышленность) компенсация пробуксовки отключается, чтобы можно было точно выставить выходную частоту. Если p1335 изменяется при вводе в эксплуатацию (p0010 > 0), то может случиться, что станет невозможной установка старого значения. Причиной этого является то, что динамические границы p1335 были изменены параметрами, которые были установлены при вводе в эксплуатацию (к примеру, p0300).		
p1335[0...n]	Компенсация пробуксовки, масштабирование / Комп.пробу.масштаб		
PM330	Ур. доступа: 3	Рассчитано -	Тип данн. FloatingPoint32
	Изменяемо U, T	Нормализация: -	Динам. индекс DDS, p0180
	Гр.ед.изм: -	Выб.ед.изм.: -	Функц.план: 6300, 6310
	Min	Max	Уст.по умолч.
	0.0 [%]	600.0 [%]	100.0 [%]
Описание:	Установка задания компенсации пробуксовки в [%] относительно r0330 (ном. пробуксовка двигателя). p1335 = 0.0 %: компенсация пробуксовки деактивирована. p1335 = 100.0 %: пробуксовка компенсируется полностью.		
Зависимость:	Условием точной компенсации скольжения при p1335 = 100 % являются точные параметры двигателя (p0350 ... p0360). Если точные параметры двигателя неизвестны, точная компенсация может быть достигнута и посредством регулировки p1335. В режимах управления U/f с оптимизацией Eсо (4 и 7) компенсация скольжения должна быть активирована для обеспечения правильной работы.		
Примеч:	Компенсация пробуксовки обеспечивает поддержание постоянного числа оборотов двигателя независимо от нагрузки. Уменьшение числа оборотов двигателя при растущей нагрузке это типичное свойство асинхронных двигателей. У синхронных двигателей этот эффект не встречается и параметр здесь не действует. В режиме работы управления p1300 = 5 и 6 (текстильная промышленность) компенсация пробуксовки отключается, чтобы можно было точно выставить выходную частоту. Если p1335 изменяется при вводе в эксплуатацию (p0010 > 0), то может случиться, что станет невозможной установка старого значения. Причиной этого является то, что динамические границы p1335 были изменены параметрами, которые были установлены при вводе в эксплуатацию (к примеру, p0300).		

p1336[0...n]	Компенсация пробуксовки, предельное значение / Комп.про.пред.знач		
	Ур. доступа: 3	Рассчитано -	Тип данн. FloatingPoint32
	Изменяемо U, T	Нормализация: -	Динам. индекс DDS, p0180
	Гр.ед.изм: -	Выб.ед.изм.: -	Функц.план: 6310
	Min	Max	Уст.по умолч.
	0.00 [%]	600.00 [%]	250.00 [%]
Описание:	Установка предельного значения компенсации пробуксовки в [%] относительно r0330 (ном. пробуксовка двигателя).		
r1337	СО: Компенсация пробуксовки, фактическое значение / Комп.проб.фак.знач		
	Ур. доступа: 3	Рассчитано -	Тип данн. FloatingPoint32
	Изменяемо -	Нормализация: PERCENT	Динам. индекс -
	Гр.ед.изм: -	Выб.ед.изм.: -	Функц.план: 6310
	Min	Max	Уст.по умолч.
	- [%]	- [%]	- [%]
Описание:	Индикация фактически компенсированной пробуксовки в [%] относительно r0330 (ном. пробуксовка двигателя).		
Зависимость:	p1335 > 0 %: компенсация пробуксовки активна. См. также: p1335		
p1338[0...n]	Режим U/f, демпфирование резонанса, усиление / Uf рез_демпф усил.		
	Ур. доступа: 3	Рассчитано p0340 = 1,3,4	Тип данн. FloatingPoint32
	Изменяемо U, T	Нормализация: -	Динам. индекс DDS, p0180
	Гр.ед.изм: -	Выб.ед.изм.: -	Функц.план: 6300, 6310
	Min	Max	Уст.по умолч.
	0.00	100.00	0.00
Описание:	Установка усиления для поглощения резонанса для управления U/f.		
Зависимость:	См. также: p1300, p1339, p1349		
Примеч:	Поглощение резонанса гасит колебания активного тока, которые часто возникают на холостом ходу. Поглощение резонанса активно в диапазоне приблизительно от 6 % ном. частоты двигателя (p0310). Частота отключения определяется через p1349. При режимах работы управления p1300 = 5 и 6 (текстильная промышленность) происходит внутреннее отключение поглощения резонанса, чтобы можно было бы точно установить выходную частоту.		
p1339[0...n]	Режим U/f, демпфирование резонанса, постоянная врем. фильтрации / Uf рез_демпф. T		
	Ур. доступа: 4	Рассчитано p0340 = 1,3,4	Тип данн. FloatingPoint32
	Изменяемо U, T	Нормализация: -	Динам. индекс DDS, p0180
	Гр.ед.изм: -	Выб.ед.изм.: -	Функц.план: 6310
	Min	Max	Уст.по умолч.
	1.00 [мс]	1000.00 [мс]	20.00 [мс]
Описание:	Установка постоянной времени фильтрации для поглощения резонанса для управления U/f.		
Зависимость:	См. также: p1300, p1338, p1349		
p1340[0...n]	Частотный регулятор I_max, П-усиление / I_max_рег Kp		
	Ур. доступа: 3	Рассчитано p0340 = 1,3,4	Тип данн. FloatingPoint32
	Изменяемо U, T	Нормализация: -	Динам. индекс DDS, p0180
	Гр.ед.изм: -	Выб.ед.изм.: -	Функц.план: 6300
	Min	Max	Уст.по умолч.
	0.000	0.500	0.000
Описание:	Установка П-усиления регулятора частоты I_max.		

Регулятор I_max уменьшает выходной ток преобразователя при превышении макс. тока (r0067).

В режимах работы U/f (p1300) для регулирования I_max используется два регулятора, один из которых воздействует выходную частоту, а другой - на выходное напряжение. Частотный регулятор уменьшает ток посредством уменьшения выходной частоты преобразователя. Уменьшение выполняется до мин. частоты (двойная ном. пробуксовка). Если условие тока перегрузки не может быть успешно устранено посредством этой меры, то выходное напряжение преобразователя уменьшается посредством регулятора напряжения I_max. Если условие тока перегрузки устранено, то выполняется запуск по установленной через p1120 (время разгона) рампе.

Зависимость:	В режимах работы U/f (p1300) для приложений текстильной промышленности и при внешнем заданном значении напряжения используется только регулятор напряжения I_max.
Внимание:	При деактивации регулятора I_max учитывать следующее: Выходной ток при превышении макс. тока (r0067) более не уменьшается. При превышении границ тока перегрузки привод отключается.
Примеч:	Ограничительный регулятор I_max перестает действовать при деактивации задатчика интенсивности с p1122 = 1. p1341 = 0: частотный регулятор I_max деактивирован и регулятор напряжения I_max активирован во всем диапазоне числа оборотов.

p1341[0...n]	Частотный регулятор I_max, постоянная времени интегрирования / I_max_рег Tn		
Ур. доступа: 3	Рассчитано p0340 = 1,3,4	Тип данн. FloatingPoint32	
Изменяемо U, T	Нормализация: -	Динам. индекс DDS, p0180	
Гр.ед.изм: -	Выб.ед.изм.: -	Функц.план: 6300	
Min	Max	Уст.по умолч.	
0.000 [с]	50.000 [с]	0.300 [с]	
Описание:	Установка постоянной времени интегрирования для частотного регулятора I_max.		
Зависимость:	См. также: p1340		
Примеч:	При p1341 = 0 токоограничительный регулятор с воздействием на частоту деактивируется и остается активным только токоограничительный регулятор с воздействием на выходное напряжение (p1345, p1346). У силовых частей с рекуперацией (PM250, PM260) токоограничительное регулирование при генераторной нагрузке всегда осуществляется через частотное воздействие. При p1340 = p1341 = 0 это ограничение тока деактивируется.		

r1343	СО: Частотный регулятор I_max, частотный выход / I_max_рег f_выход		
Ур. доступа: 3	Рассчитано -	Тип данн. FloatingPoint32	
Изменяемо -	Нормализация: p2000	Динам. индекс -	
Гр.ед.изм: 3_1	Выб.ед.изм.: p0505	Функц.план: 6300	
Min	Max	Уст.по умолч.	
- [1/мин]	- [1/мин]	- [1/мин]	
Описание:	Индикация эффективного ограничения частоты.		
Зависимость:	См. также: p1340		

r1344	Частотный регулятор I_max, выход напряжения / I_max_рег U_выход		
Ур. доступа: 3	Рассчитано -	Тип данн. FloatingPoint32	
Изменяемо -	Нормализация: p2001	Динам. индекс -	
Гр.ед.изм: 5_1	Выб.ед.изм.: p0505	Функц.план: 6300	
Min	Max	Уст.по умолч.	
- [Вэфф.]	- [Вэфф.]	- [Вэфф.]	
Описание:	Индикация величины напряжения, на которую уменьшается выходное напряжение преобразователя.		
Зависимость:	См. также: p1340		

p1345[0...n]	Регулятор напряжения I_max, П-усиление / I_max_U_рег Kp		
Ур. доступа: 3	Рассчитано p0340 = 1,3,4	Тип данн. FloatingPoint32	
Изменяемо U, T	Нормализация: -	Динам. индекс DDS, p0180	
Гр.ед.изм: -	Выб.ед.изм.: -	Функц.план: 6300, 7017	
Min	Max	Уст.по умолч.	
0.000	100000.000	0.000	
Описание:	Установка П-усиление для регулятора напряжения I_max.		
Зависимость:	См. также: p1340		
Примеч:	Установки регулятора используются и в регуляторе тока торможения постоянным током (см. p1232).		
p1346[0...n]	Регулятор напряжения I_max, постоянная времени интегрирования / I_max_U_рег Tn		
Ур. доступа: 3	Рассчитано p0340 = 1,3,4	Тип данн. FloatingPoint32	
Изменяемо U, T	Нормализация: -	Динам. индекс DDS, p0180	
Гр.ед.изм: -	Выб.ед.изм.: -	Функц.план: 6300, 7017	
Min	Max	Уст.по умолч.	
0.000 [с]	50.000 [с]	0.030 [с]	
Описание:	Установка постоянной времени интегрирования для регулятора напряжения I_max.		
Зависимость:	См. также: p1340		
Примеч:	Установки регулятора используются и в регуляторе тока торможения постоянным током (см. p1232). При p1346 = 0 действует: Постоянная времени интегрирования регулятора напряжения I_max деактивирована.		
r1348	СО: Управление U/f коэффициент Eсо фактическое значение / U/f коэф Eсо фкт.зн		
Ур. доступа: 4	Рассчитано -	Тип данн. FloatingPoint32	
Изменяемо -	Нормализация: PERCENT	Динам. индекс -	
Гр.ед.изм: -	Выб.ед.изм.: -	Функц.план: 6300, 6301	
Min	Max	Уст.по умолч.	
- [%]	- [%]	- [%]	
Описание:	Индикация полученного коэффициента Eсоpotic при оптимизации потребления двигателя.		
Зависимость:	См. также: p1335		
Примеч:	Значение определяется только в режимах работы с Eсоpotic (p1300 = 4, 7).		
p1349[0...n]	Режим U/f, демпфирование резонанса, макс. частота / Uf рез_демф f_max		
Ур. доступа: 3	Рассчитано p0340 = 1	Тип данн. FloatingPoint32	
Изменяемо U, T	Нормализация: -	Динам. индекс DDS, p0180	
Гр.ед.изм: -	Выб.ед.изм.: -	Функц.план: 6310	
Min	Max	Уст.по умолч.	
0.00 [Гц]	3000.00 [Гц]	0.00 [Гц]	
Описание:	Установка макс. выходной частоты для поглощения резонанса в режиме U/f. Выше этой выходной частоты поглощение резонанса не активно.		
Зависимость:	См. также: p1338, p1339		
Примеч:	При p1349 = 0 граница переключения автоматически устанавливается на 95 % ном. частоты двигателя, но макс. на 45 Гц.		

p1400[0...n]		Управление числом оборотов, конфигурация / n_рег конфиг.		
PM230	Ур. доступа: 3 Изменяемо U, T Гр.ед.изм.: - Min -	Рассчитано - Нормализация: - Выб.ед.изм.: - Max -	Тип данн. Unsigned32 Динам. индекс DDS, p0180 Функц.план: 6490 Уст.по умолч. 0000 0000 0000 0000 1000 0000 0010 0001 bin	
Описание:	Установка конфигурации для управления числом оборотов.			
Бит.поле	Бит	Имя сигн.	1-сигнал	0-сигнал
	00	Автоматическая адаптация Kp/Tn активна	Да	Нет 6040
	05	Активна адаптация Kp/Tn	Да	Нет 6040
	15	Регулирование Vektor без датчика, предупреждение числом оборотов	Да	Нет 6030
	19	Анти-насыщение для интегральной составляющей	Да	Нет 6030
	20	Модель ускорения	Вкл	ВЫК 6031
Примеч:	По биту 19, 20: При установленном бите перерегулирования по скорости при разгоне на границе момента вращения и при толчках нагрузки уменьшаются. По биту 20: Модель ускорения для задания скорости активна, только если p1496 не равен нулю.			

p1400[0...n]		Управление числом оборотов, конфигурация / n_рег конфиг.		
PM240 PM250, PM260	Ур. доступа: 3 Изменяемо U, T Гр.ед.изм.: - Min -	Рассчитано - Нормализация: - Выб.ед.изм.: - Max -	Тип данн. Unsigned32 Динам. индекс DDS, p0180 Функц.план: 6490 Уст.по умолч. 0000 0000 0000 0000 1000 0000 0010 0001 bin	
Описание:	Установка конфигурации для управления числом оборотов.			
Бит.поле	Бит	Имя сигн.	1-сигнал	0-сигнал
	00	Автоматическая адаптация Kp/Tn активна	Да	Нет 6040
	05	Активна адаптация Kp/Tn	Да	Нет 6040
	15	Регулирование Vektor без датчика, предупреждение числом оборотов	Да	Нет 6030
	18	Блок оценки момента инерции активен	Да	Нет 6030
	19	Анти-насыщение для интегральной составляющей	Да	Нет 6030
	20	Модель ускорения	Вкл	ВЫК 6031
	22	Блок оценки инерции получение значения при запрете импульсов	Да	Нет 6030
Примеч:	По биту 19, 20: При установленном бите перерегулирования по скорости при разгоне на границе момента вращения и при толчках нагрузки уменьшаются. По биту 20: Модель ускорения для задания скорости активна, только если p1496 не равен нулю.			

p1400[0...n]	Управление числом оборотов, конфигурация / n_рег конфиг.		
PM330	Ур. доступа: 3 Изменяемо U, T Гр.ед.изм.: - Min -	Рассчитано - Нормализация: - Выб.ед.изм.: - Max -	Тип данн. Unsigned32 Динам. индекс DDS, p0180 Функц.план: 6490 Уст.по умолч. 0000 0000 0011 1000 1000 0000 0010 0001 bin

Описание: Установка конфигурации для управления числом оборотов.

Бит.поле	Бит	Имя сигн.	1-сигнал	0-сигнал	FP
	00	Автоматическая адаптация Kp/Tn активна	Да	Нет	6040
	05	Активна адаптация Kp/Tn	Да	Нет	6040
	15	Регулирование Vektor без датчика, предупреждение числом оборотов	Да	Нет	6030
	18	Блок оценки момента инерции активен	Да	Нет	6030
	19	Анти-насыщение для интегральной составляющей	Да	Нет	6030
	20	Модель ускорения	Вкл	ВЫК	6031
	21	Свободное Tn-понижение активно	Да	Нет	6030
	22	Блок оценки инерции получение значения при запрете импульсов	Да	Нет	6030

Примеч: По биту 19, 20:
При установленном бите перерегулирования по скорости при разгоне на границе момента вращения и при толчках нагрузки уменьшаются.
По биту 20:
Модель ускорения для задания скорости активна, только если p1496 не равен нулю.

p1401[0...n]	Управление потоком, конфигурация / Рег.потока конф.		
	Ур. доступа: 4 Изменяемо U, T Гр.ед.изм.: - Min -	Рассчитано - Нормализация: - Выб.ед.изм.: - Max -	Тип данн. Unsigned16 Динам. индекс DDS, p0180 Функц.план: 6491 Уст.по умолч. 0000 0000 0000 1110 bin

Описание: Установка конфигурации управления заданием потока.

Бит.поле	Бит	Имя сигн.	1-сигнал	0-сигнал	FP
	01	Задание потока, активна дифференциация	Да	Нет	6723
	02	Управление формирования потока активно	Да	Нет	6722, 6723
	03	Характеристика при прямом смещении, в зависимости от нагрузки	Да	Нет	6725
	06	Быстрое намагничивание	Да	Нет	6722
	09	Усиление потока при нарастании момента	Да	Нет	-
	10	Усиление потока на низкой скорости	Да	Нет	-

Примеч: По биту 01:
При намагничивании асинхронного двигателя поток вначале нарастает с меньшим градиентом. В конце времени намагничивания r0346 снова достигается заданное значение потока r1570.
Если при входе в область ослабления поля возникает значительная пульсация в полеобразующем заданном значении тока (r0075), то дифференцирование потока может быть отключено. Но для быстрых разгонов это не подходит, т.к. в этом случае поток снижается медленнее и срабатывает ограничение напряжения.
По биту 02:
Управление нарастанием потока работает на этапе намагничивания r0346 асинхронного двигателя. При его отключении подается постоянное заданное значение тока, и поток нарастает согласно постоянной времени ротора.

По биты 03:

Активация зависящего от нагрузки расчета заданного значения продольного потока посредством характеристики оптимального потока (см. p2970 и последующие) для регулируемой реактивной синхронной машины.

По биты 06:

Намагничивание выполняется с макс. током ($0.9 * r0067$). При активной идентификации сопротивления статора (см. p0621) быстрое намагничивание деактивируется системой и отображается предупреждение A07416. При рестарте вращающегося двигателя на лету (см. p1200) быстрое намагничивание не выполняется.

По биты 10:

При активированной зависящей от нагрузки характеристике оптимального потока ($p1401.3 = 1$) регулируемой реактивной синхронной машины на низкой скорости заданное значение потока становится выше значения характеристики потока.


p1402[0...n]		Управление током и модель двигателя, конфигурация / I_per конфиг.			
Ур. доступа:	4	Рассчитано	p0340 = 1,3	Тип данн.	Unsigned16
Изменяемо	U, T	Нормализация:	-	Динам. индекс	DDS, p0180
Гр.ед.изм:	-	Выб.ед.изм.:	-	Функц.план:	-
Min	-	Max	-	Уст.по умолч.	0000 bin
Описание:	Установка конфигурации для регулировки тока и модели двигателя.				
Бит.поле	Бит	Имя сигн.	1-сигнал	0-сигнал	FP
	02	Адаптация регулятора тока активна	Да	Нет	-

r1407.0...23		CO/BO: Слово состояния, регулятор числа оборотов / ZSW n_per			
Ур. доступа:	3	Рассчитано	-	Тип данн.	Unsigned32
Изменяемо	-	Нормализация:	-	Динам. индекс	-
Гр.ед.изм:	-	Выб.ед.изм.:	-	Функц.план:	2522
Min	-	Max	-	Уст.по умолч.	-
Описание:	Индикация и выход BICO для слова состояния регулятора частоты вращения.				
Бит.поле	Бит	Имя сигн.	1-сигнал	0-сигнал	FP
	00	Активно U/f-регулирование	Да	Нет	-
	01	Активен бездатчиковый режим	Да	Нет	-
	02	Активно регулирование крутящего момента	Да	Нет	6030, 6060, 8011
	03	Регулятор числа оборотов активен	Да	Нет	6040
	05	I-составляющая регулятора скорости поддерживается	Да	Нет	6040
	06	I-составляющая регулятора скорости установлена	Да	Нет	6040
	07	граница моментов достигнута	Да	Нет	6060
	08	Активно ограничение момента сверху	Да	Нет	6060
	09	Активно ограничение момента снизу	Да	Нет	6060
	10	Статическая характеристика разрешена	Да	Нет	-
	11	Задание скорости ограничено	Да	Нет	6030
	12	Задатчик интенсивности установлен	Да	Нет	-
	13	Бездатчиковый режим из-за ошибки	Да	Нет	-
	14	Управление I/f активно	Да	Нет	-
	15	Граница моментов достигнута (без предупреждения)	Да	Нет	6060
	17	Ограничительное регулирование скорости активно	Да	Нет	6640
	23	Модель ускорения включена	Да	Нет	-


r1408.0...14	CO/BO: Слово состояния, регулятор тока / ZSW I_reg				
	Ур. доступа: 4	Рассчитано -	Тип данн. Unsigned16		
	Изменяемо -	Нормализация: -	Динам. индекс -		
	Гр.ед.изм: -	Выб.ед.изм.: -	Функц.план: 2530		
	Min	Max	Уст.по умолч.		
	-	-	-		
Описание:	Индикация и выход BICO для слова состояния регулятора тока.				
Бит.поле	Бит	Имя сигн.	1-сигнал	0-сигнал	FP
	00	Регулятор числа оборотов активен	Актив.	Не активно	-
	01	Регулирование Id, И-составляющая, ограничение	Актив.	Не активно	6714
	03	Ограничение напряжения	Актив.	Не активно	6714
	10	Адаптация числа оборотов, ограничение	Актив.	Не активно	-
	12	Двигатель опрокинут	Да	Нет	-
	13	двигатель с независимым возбуждением возбужден	Да	Нет	-
	14	Модель тока FEM: намагнич. ток возбуждения ограничен до нуля	Да	Нет	-
r1416[0...n]	Фильтр задания числа оборотов 1, постоянная времени / n_зад_фильтр 1 T				
	Ур. доступа: 4	Рассчитано -	Тип данн. FloatingPoint32		
	Изменяемо U, T	Нормализация: -	Динам. индекс DDS, p0180		
	Гр.ед.изм: -	Выб.ед.изм.: -	Функц.план: 6020, 6030		
	Min	Max	Уст.по умолч.		
	0.00 [мс]	5000.00 [мс]	0.00 [мс]		
Описание:	Установка постоянной времени для фильтра задания числа оборотов 1 (PT1).				
r1438	CO: Регулятор числа оборотов, задание числа оборотов / n_reg n_зад				
	Ур. доступа: 3	Рассчитано -	Тип данн. FloatingPoint32		
	Изменяемо -	Нормализация: p2000	Динам. индекс -		
	Гр.ед.изм: 3_1	Выб.ед.изм.: p0505	Функц.план: 3001, 6020, 6031		
	Min	Max	Уст.по умолч.		
	- [1/мин]	- [1/мин]	- [1/мин]		
Описание:	Индикация и выходной коннектор задания частоты вращения после ограничения задания для П-составляющей регулятора частоты вращения. Для режима U/f отображаемое значение не играет роли.				
Примеч:	В стандартном случае (эталонная модель не активна) r1438 = r1439.				
r1445	CO: Фактическое значение числа оборотов, сглаженное / n_фкт сглаж.				
	Ур. доступа: 4	Рассчитано -	Тип данн. FloatingPoint32		
	Изменяемо -	Нормализация: p2000	Динам. индекс -		
	Гр.ед.изм: 3_1	Выб.ед.изм.: p0505	Функц.план: 6040		
	Min	Max	Уст.по умолч.		
	- [1/мин]	- [1/мин]	- [1/мин]		
Описание:	Индикация и выходной коннектор для актуального сглаженного фактического значения скорости управления по скорости.				

p1452[0...n]	Рег. скорости., фкт.знач.скорости вращ., время сглаживания (б/д) / n_R n_фак T_g SL		
	Ур. доступа: 2	Рассчитано -	Тип данн. FloatingPoint32
	Изменяемо U, T	Нормализация: -	Динам. индекс DDS, p0180
	Гр.ед.изм.: -	Выб.ед.изм.: -	Функц.план: 6020, 6040
	Min	Max	Уст.по умолч.
	0.00 [мс]	32000.00 [мс]	10.00 [мс]
Описание:	Установка времени сглаживания для фактического значения числа оборотов регулятора числа оборотов для управления числом оборотов без датчика.		
Примеч:	При люфте редуктора необходимо увеличить сглаживание. В случае продолжительного времени сглаживания также увеличить и постоянную времени интегрирования регулятора числа оборотов (к примеру, через p0340 = 4).		
p1461[0...n]	Рег. числа оборотов, Кр, верхнее число об. адаптации, масштаб. / n_p Кр n верх масш		
	Ур. доступа: 3	Рассчитано p0340 = 1,3,4	Тип данн. FloatingPoint32
	Изменяемо U, T	Нормализация: -	Динам. индекс DDS, p0180
	Гр.ед.изм.: -	Выб.ед.изм.: -	Функц.план: 6050
	Min	Max	Уст.по умолч.
	0.0 [%]	200000.0 [%]	100.0 [%]
Описание:	Установка П-усиления регулятора числа оборотов для верхнего диапазона числа оборотов адаптации (> p1465). Ввод выполняется относительно П-усиления для нижнего диапазона числа оборотов адаптации регулятора числа оборотов (% относительно p1470).		
Зависимость:	См. также: p1464, p1465		
Примеч:	Если верхняя точка перехода p1465 адаптации регулятора числа оборотов устанавливается на значения, меньше чем нижняя точка перехода p1464, то адаптация усиления регулятора ниже p1465 выполняется с p1461. Таким образом, возможна реализация адаптации для малого числа оборотов без изменения параметров регулятора.		
p1463[0...n]	Рег. числа оборотов, Тр, верхнее число об. адаптации, масштаб. / n_p Тп n верх масш		
	Ур. доступа: 3	Рассчитано p0340 = 1,3,4	Тип данн. FloatingPoint32
	Изменяемо U, T	Нормализация: -	Динам. индекс DDS, p0180
	Гр.ед.изм.: -	Выб.ед.изм.: -	Функц.план: 6050
	Min	Max	Уст.по умолч.
	0.0 [%]	200000.0 [%]	100.0 [%]
Описание:	Установка постоянной времени интегрирования регулятора числа оборотов после диапазона числа оборотов адаптации (> p1465). Ввод выполняется относительно постоянной времени интегрирования для нижнего диапазона числа оборотов адаптации регулятора числа оборотов (% относительно p1472).		
Зависимость:	См. также: p1464, p1465		
Примеч:	Если верхняя точка перехода p1465 адаптации регулятора числа оборотов устанавливается на значения, меньше чем нижняя точка перехода p1464, то адаптация постоянной времени интегрирования регулятора ниже p1465 выполняется с p1463. Таким образом, возможна реализация адаптации для малого числа оборотов без изменения параметров регулятора.		

p1464[0...n]	Регулятор числа оборотов, число оборотов адаптации вниз / n_рег n низ		
	Ур. доступа: 3	Рассчитано p0340 = 1,3,4	Тип данн. FloatingPoint32
	Изменяемо U, T	Нормализация: -	Динам. индекс DDS, p0180
	Гр.ед.изм: 3_1	Выб.ед.изм.: p0505	Функц.план: 6050
	Min	Max	Уст.по умолч.
	0.00 [1/мин]	210000.00 [1/мин]	0.00 [1/мин]
Описание:	Установка нижнего числа оборотов адаптации регулятора числа оборотов. Ниже этого числа оборотов адаптация не действует.		
Зависимость:	См. также: p1461, p1463, p1465		
Примеч:	Если верхняя точка перехода p1465 адаптации регулятора числа оборотов устанавливается на значения, меньше чем нижняя точка перехода p1464, то адаптация регулятора ниже p1465 выполняется с p1461 или p1463. Таким образом, возможна реализация адаптации для малого числа оборотов без изменения параметров регулятора.		
p1465[0...n]	Регулятор числа оборотов, число оборотов адаптации вверх / n_рег n верх		
	Ур. доступа: 3	Рассчитано p0340 = 1,3,4	Тип данн. FloatingPoint32
	Изменяемо U, T	Нормализация: -	Динам. индекс DDS, p0180
	Гр.ед.изм: 3_1	Выб.ед.изм.: p0505	Функц.план: 6050
	Min	Max	Уст.по умолч.
	0.00 [1/мин]	210000.00 [1/мин]	210000.00 [1/мин]
Описание:	Установка верхней скорости вращения адаптации регулятора скорости вращения. Выше этой скорости вращения адаптация не действует. Для П-усиления действует p1470 x p1461. Для постоянной времени интегрирования действует p1472 x p1463.		
Зависимость:	См. также: p1461, p1463, p1464		
Примеч:	Если верхняя точка перехода p1465 адаптации регулятора числа оборотов устанавливается на значения, меньше чем нижняя точка перехода p1464, то адаптация регулятора ниже p1465 выполняется с p1461 или p1463. Таким образом, возможна реализация адаптации для малого числа оборотов без изменения параметров регулятора.		
г1468	СО: Регулятор числа оборотов, П-усиление, эффективное / n_рег Кр эфф.		
	Ур. доступа: 4	Рассчитано -	Тип данн. FloatingPoint32
	Изменяемо -	Нормализация: -	Динам. индекс -
	Гр.ед.изм: -	Выб.ед.изм.: -	Функц.план: 6040
	Min	Max	Уст.по умолч.
	-	-	-
Описание:	Индикация эфф. П-усиления регулятора числа оборотов.		
Зависимость:	Выходной коннектор г1468 для улучшения разрешения увеличен на коэффициент 100.		
г1469	Регул.числа об., постоянная времени интегрирования, эффективная / n_рег Tn эфф.		
	Ур. доступа: 4	Рассчитано -	Тип данн. FloatingPoint32
	Изменяемо -	Нормализация: -	Динам. индекс -
	Гр.ед.изм: -	Выб.ед.изм.: -	Функц.план: 5040, 5042, 6040
	Min	Max	Уст.по умолч.
	- [мс]	- [мс]	- [мс]
Описание:	Индикация эфф. постоянной времени интегрирования регулятора числа оборотов.		

p1470[0...n]	Регулятор числа оборотов, режим без датчика, П-усиление / n_per SL Kp		
	Ур. доступа: 2	Рассчитано p0340 = 1,3,4	Тип данн. FloatingPoint32
	Изменяемо U, T	Нормализация: -	Динам. индекс DDS, p0180
	Гр.ед.изм: -	Выб.ед.изм.: -	Функц.план: 6040, 6050
	Min	Max	Уст.по умолч.
	0.000	999999.000	0.300
Описание:	Установка П-усиления для работы без датчика для регулятора числа оборотов.		
Примеч:	Результат p0341 x p0342 учитывается при автоматическом вычислении регулятора частоты вращения (p0340 = 1, 3, 4).		
p1472[0...n]	Регулятор числа об., режим без датчика, пост. врем. интегрир. / n_per SL Tn		
	Ур. доступа: 2	Рассчитано p0340 = 1,3,4	Тип данн. FloatingPoint32
	Изменяемо U, T	Нормализация: -	Динам. индекс DDS, p0180
	Гр.ед.изм: -	Выб.ед.изм.: -	Функц.план: 6040, 6050
	Min	Max	Уст.по умолч.
	0.0 [мс]	100000.0 [мс]	20.0 [мс]
Описание:	Установка постоянной времени интегрирования для работы без датчика для регулятора числа оборотов.		
Примеч:	И-составляющая останавливается, если весь выход регулятора или сумма из выхода регулятора и предупреждения по моменту достигает границы момента вращения.		
r1482	СО: Регулятор числа оборотов, выход момента вращения И / n_per И-М_выход		
	Ур. доступа: 3	Рассчитано -	Тип данн. FloatingPoint32
	Изменяемо -	Нормализация: p2003	Динам. индекс -
	Гр.ед.изм: 7_1	Выб.ед.изм.: p0505	Функц.план: 5040, 5042, 5210, 6030, 6040
	Min	Max	Уст.по умолч.
	- [Нм]	- [Нм]	- [Нм]
Описание:	Индикация и выходной коннектор для задания момента вращения на выходе И-регулятора частоты вращения.		
r1493	СО: Общий момент инерции, масштабированный / M_инерц.общ_масшт.		
	Ур. доступа: 3	Рассчитано -	Тип данн. FloatingPoint32
	Изменяемо -	Нормализация: -	Динам. индекс -
	Гр.ед.изм: 25_1	Выб.ед.изм.: p0100	Функц.план: 6031
	Min	Max	Уст.по умолч.
	- [кгм2]	- [кгм2]	- [кгм2]
Описание:	Индикация и выходной коннектор для спараметрированного общего момента инерции. Значение вычисляется через ((p0341 * p0342) * p1496).		
p1496[0...n]	Предупреждение ускорением, масштабирование / a_предупр масшт.		
PM230	Ур. доступа: 3	Рассчитано -	Тип данн. FloatingPoint32
PM240	Изменяемо U, T	Нормализация: -	Динам. индекс DDS, p0180
PM250, PM260	Гр.ед.изм: -	Выб.ед.изм.: -	Функц.план: 6020, 6031
	Min	Max	Уст.по умолч.
	0.0 [%]	10000.0 [%]	0.0 [%]
Описание:	Установка масштабирования для предупреждения ускорением регулятора числа оборотов/скорости.		
Зависимость:	См. также: p0341, p0342		
Внимание:	Предупреждение по разгону r1518 остается на старом значении, если слежение за задатчиком интенсивности (r1199.5) активно или устанавливается выход задатчика интенсивности (r1199.3). Это служит для недопущения пиков момента вращения. Поэтому, в зависимости от приложения, может потребоваться отключение слежения за задатчиком интенсивности (p1145 = 0) или предупреждения по разгону (p1496 = 0). Предупреждение по разгону устанавливается на ноль, если Vdc-регулирование активно (r0056.14/15).		
			

Примеч: Параметр устанавливается измерением при вращении (см. p1960) на 100 %.
 Не использовать предупреждение ускорением, если задание числа оборотов характеризуется сильной пульсацией (к примеру, аналоговое задание) и сглаживание в задатчике интенсивности числа оборотов отключено.
 Также не рекомендуется использовать предупреждение при люфте редуктора.

p1496[0...n] Предупреждение ускорением, масштабирование / а_предупр масшт.			
PM330	Ур. доступа: 3	Рассчитано -	Тип данн. FloatingPoint32
	Изменяемо U, T	Нормализация: -	Динам. индекс DDS, p0180
	Гр.ед.изм: -	Выб.ед.изм.: -	Функц.план: 6020, 6031
	Min	Max	Уст.по умолч.
	0.0 [%]	10000.0 [%]	100.0 [%]
Описание:	Установка масштабирования для предупреждения ускорением регулятора числа оборотов/скорости.		
Зависимость:	См. также: p0341, p0342		
Внимание:	Предупреждение по разгону r1518 остается на старом значении, если слежение за задатчиком интенсивности (r1199.5) активно или устанавливается выход задатчика интенсивности (r1199.3). Это служит для недопущения пиков момента вращения. Поэтому, в зависимости от приложения, может потребоваться отключение слежения за задатчиком интенсивности (p1145 = 0) или предупреждения по разгону (p1496 = 0).  Предупреждение по разгону устанавливается на ноль, если Vdc-регулирование активно (r0056.14/15).		
Примеч:	Параметр устанавливается измерением при вращении (см. p1960) на 100 %. Не использовать предупреждение ускорением, если задание числа оборотов характеризуется сильной пульсацией (к примеру, аналоговое задание) и сглаживание в задатчике интенсивности числа оборотов отключено. Также не рекомендуется использовать предупреждение при люфте редуктора.		

r1508 СО: Задание момента вращения перед дополнительным моментом / М_зад перед М_доп			
	Ур. доступа: 2	Рассчитано -	Тип данн. FloatingPoint32
	Изменяемо -	Нормализация: p2003	Динам. индекс -
	Гр.ед.изм: 7_1	Выб.ед.изм.: p0505	Функц.план: 6030, 6060, 6722
	Min	Max	Уст.по умолч.
	- [Нм]	- [Нм]	- [Нм]
Описание:	Индикация задания момента вращения перед подключением дополнительного момента вращения. При управлении числом оборотов r1508 соответствует выходу регулятора числа оборотов, при управлении моментом вращения r1508 соответствует заданию момента вращения согласованного в r1503 источника сигнала.		

p1517[0...n] Момент вращения ускорения, постоянная времени сглаживания / М_ускор. Т_сглаж.			
	Ур. доступа: 4	Рассчитано -	Тип данн. FloatingPoint32
	Изменяемо U, T	Нормализация: -	Динам. индекс DDS, p0180
	Гр.ед.изм: -	Выб.ед.изм.: -	Функц.план: 6060
	Min	Max	Уст.по умолч.
	0.00 [мс]	100.00 [мс]	4.00 [мс]
Описание:	Установка постоянной времени сглаживания момента вращения ускорения.		
Примеч:	Предупреждение ускорением блокируется, если сглаживание устанавливается на макс. значение.		

r1518[0...1] СО: Момент ускорения / М_ускор.			
	Ур. доступа: 3	Рассчитано -	Тип данн. FloatingPoint32
	Изменяемо -	Нормализация: p2003	Динам. индекс -
	Гр.ед.изм: 7_1	Выб.ед.изм.: p0505	Функц.план: 6060
	Min	Max	Уст.по умолч.
	- [Нм]	- [Нм]	- [Нм]
Описание:	Индикация момента ускорения для предупреждения регулятора числа оборотов.		

Индекс: [0] = Не сглаженный
[1] = Сглаженное

Зависимость: См. также: p0341, p0342, p1496

p1520[0...n]	СО: Граница момента вращения, верхняя / M_макс верх		
Ур. доступа: 2	Рассчитано p0340 = 1,3,5	Тип данн. FloatingPoint32	
Изменяемо U, T	Нормализация: p2003	Динам. индекс DDS, p0180	
Гр.ед.изм: 7_1	Выб.ед.изм.: p0505	Функц.план: 6020, 6630	
Min	Max	Уст.по умолч.	
-1000000.00 [Нм]	20000000.00 [Нм]	0.00 [Нм]	

Описание: Установка фиксированной верхней границы момента вращения.

Зависимость: См. также: p1521, r1538, r1539

Опасно: Отрицательные значения при установке верхней границы моментов (p1520 < 0) могут привести к "разносу" двигателя.



Внимание: Соединение BICO с параметром, относящимся к блоку данных привода, всегда действует на активный блок данных.

Примеч: Предел момента вращения ограничивается до четырехкратного ном. момент двигателя. При автоматическом вычислении параметров двигателя/управления (см. p0340) граница момента вращения устанавливается в зависимости от границы тока (p0640).

p1521[0...n]	СО: Граница момента вращения, нижняя / M_макс низ		
Ур. доступа: 2	Рассчитано p0340 = 1,3,5	Тип данн. FloatingPoint32	
Изменяемо U, T	Нормализация: p2003	Динам. индекс DDS, p0180	
Гр.ед.изм: 7_1	Выб.ед.изм.: p0505	Функц.план: 6020, 6630	
Min	Max	Уст.по умолч.	
-20000000.00 [Нм]	1000000.00 [Нм]	0.00 [Нм]	

Описание: Установка фиксированной нижней границы момента вращения.

Зависимость: См. также: p1520

Опасно: Положительные значения при установке нижней границы моментов (p1521 > 0) могут привести к "разносу" двигателя.



Внимание: Соединение BICO с параметром, относящимся к блоку данных привода, всегда действует на активный блок данных.

Примеч: Предел момента вращения ограничивается до четырехкратного ном. момент двигателя. При автоматическом вычислении параметров двигателя/управления (см. p0340) граница момента вращения устанавливается в зависимости от границы тока (p0640).

p1530[0...n]	Граница мощности, моторная / P_макс.двиг.		
Ур. доступа: 2	Рассчитано p0340 = 1,3,5	Тип данн. FloatingPoint32	
Изменяемо U, T	Нормализация: -	Динам. индекс DDS, p0180	
Гр.ед.изм: 14_5	Выб.ед.изм.: p0505	Функц.план: 6640	
Min	Max	Уст.по умолч.	
0.00 [кВт]	100000.00 [кВт]	0.00 [кВт]	

Описание: Установка моторной границы мощности

Зависимость: См. также: p0500, p1531

Примеч: Предел мощности ограничивается до трехкратной ном. мощности двигателя.

p1531[0...n]	Граница мощности, генераторная / P_макс.ген.		
Ур. доступа: 2	Рассчитано p0340 = 1,3,5	Тип данн. FloatingPoint32	
Изменяемо U, T	Нормализация: -	Динам. индекс DDS, p0180	
Гр.ед.изм: 14_5	Выб.ед.изм.: p0505	Функц.план: 6640	
Min	Max	Уст.по умолч.	
-100000.00 [кВт]	-0.01 [кВт]	-0.01 [кВт]	

Описание: Установка генераторной границы мощности

Зависимость: См. также: r0206, p0500, p1530

2 Параметр

2.2 Список параметров

Примеч: Предел мощности ограничивается до трехкратной ном. мощности двигателя.
Для силовых частей без поддержки рекуперации предел генераторной мощности предустанавливается на 30 % мощности r0206[0]. В случае тормозного резистора на промежуточном контуре (p0219 > 0) генераторный предел мощности настраивается быть соответственно увеличена.
У силовых частей с поддержкой рекуперации параметр ограничен до отрицательного значения r0206[2].

r1533	Граница тока, моментобразующая, общая / Iq_макс общая	
Ур. доступа: 3	Рассчитано -	Тип данн. FloatingPoint32
Изменяемо -	Нормализация: p2002	Динам. индекс -
Гр.ед.изм: 6_2	Выб.ед.изм.: p0505	Функц.план: 6640
Min	Max	Уст.по умолч.
- [Аэфф.]	- [Аэфф.]	- [Аэфф.]

Описание: Индикация макс. моменто-/силообразующего тока на основе всех ограничений тока.

r1536[0...1]	Граница тока, макс. моментобразующий ток / Isq_макс	
Ур. доступа: 4	Рассчитано -	Тип данн. FloatingPoint32
Изменяемо -	Нормализация: p2002	Динам. индекс -
Гр.ед.изм: 6_2	Выб.ед.изм.: p0505	Функц.план: 6640, 6710
Min	Max	Уст.по умолч.
- [Аэфф.]	- [Аэфф.]	- [Аэфф.]

Описание: Индикация макс. ограничения для моментобразующего компонента тока.

Индекс 0 показывает ограниченный через Vdc-регулятор сигнал.

Индекс:
[0] = ограничен
[1] = без ограничений

r1537[0...1]	Граница тока, мин. моментобразующий ток / Isq_мин	
Ур. доступа: 4	Рассчитано -	Тип данн. FloatingPoint32
Изменяемо -	Нормализация: p2002	Динам. индекс -
Гр.ед.изм: 6_2	Выб.ед.изм.: p0505	Функц.план: 6640, 6710
Min	Max	Уст.по умолч.
- [Аэфф.]	- [Аэфф.]	- [Аэфф.]

Описание: Индикация мин. ограничения для моментобразующего компонента тока.

Индекс 0 показывает ограниченный через Vdc-регулятор сигнал.

Индекс:
[0] = ограничен
[1] = без ограничений


r1538	СО: Граница момента вращения, верхняя эффективная / M_макс эфф.верх.	
Ур. доступа: 2	Рассчитано -	Тип данн. FloatingPoint32
Изменяемо -	Нормализация: p2003	Динам. индекс -
Гр.ед.изм: 7_1	Выб.ед.изм.: p0505	Функц.план: 6020, 6640
Min	Max	Уст.по умолч.
- [Нм]	- [Нм]	- [Нм]

Описание: Индикация и выходной коннектор для актуальной действующей верхней границы момента вращения.

Примеч: Эффективная верхняя граница момента вращения уменьшается по отношению к установленной верхней границе момента вращения r1520, если граница тока r0640 уменьшается или ном. ток намагничивания асинхронного двигателя r0320 увеличивается.

Это возможно имеет место при измерении при вращении (см. r1960).

Новый расчет границы момента вращения r1520 может быть выполнен через r0340 = 1, 3 или 5.

r1539	СО: Граница момента вращения, нижняя эффективная / М_макс эфф.низ		
Ур. доступа: 2	Рассчитано -	Тип данн. FloatingPoint32	
Изменяемо -	Нормализация: p2003	Динам. индекс -	
Гр.ед.изм: 7_1	Выб.ед.изм.: p0505	Функц.план: 6020, 6640	
Min	Max	Уст.по умолч.	
- [Нм]	- [Нм]	- [Нм]	
Описание:	Индикация и выходной коннектор для актуальной действующей нижней границы момента вращения.		
Примеч:	Эффективная нижняя граница момента вращения уменьшается по отношению к установленной нижней границе момента вращения p1521, если граница тока p0640 уменьшается или ном. ток намагничивания асинхронного двигателя p0320 увеличивается. Это возможно имеет место при измерении при вращении (см. p1960). Новый расчет границы момента вращения p1520 может быть выполнен через p0340 = 1, 3 или 5.		
r1548[0...1]	СО: Граница тока опрокидывания, моментобразующий, макс. / Isq_макс опрокид		
Ур. доступа: 4	Рассчитано -	Тип данн. FloatingPoint32	
Изменяемо -	Нормализация: p2002	Динам. индекс -	
Гр.ед.изм: 6_2	Выб.ед.изм.: p0505	Функц.план: -	
Min	Max	Уст.по умолч.	
- [Аэфф.]	- [Аэфф.]	- [Аэфф.]	
Описание:	Индикация ограничения для моментобразующего компонента тока через расчет опрокидывания, границу тока силовой части, а также через параметрирование в p0640.		
Индекс:	[0] = Верхняя граница [1] = Нижняя границы		
p1553[0...n]	Граница опрокидывания, масштабирование / Гран опрокид масштаб		
Ур. доступа: 4	Рассчитано -	Тип данн. FloatingPoint32	
Изменяемо U, T	Нормализация: -	Динам. индекс DDS, p0180	
Гр.ед.изм: -	Выб.ед.изм.: -	Функц.план: -	
Min	Max	Уст.по умолч.	
80.0 [%]	130.0 [%]	100.0 [%]	
Описание:	Установка для масштабирования границы опрокидывания для рабочей точки ослабления поля.		
Опасно:	Если граница тока опрокидывания увеличивается, то задание q-тока может превысить границу опрокидывания, и поэтому при нагрузке и разгрузке может возникнуть эффект гистерезиса.		
			
r1566[0...n]	Уменьшение потока коэффициент момент инерции / Ум.пот.коэф.мом.ин		
Ур. доступа: 3	Рассчитано -	Тип данн. FloatingPoint32	
Изменяемо -	Нормализация: PERCENT	Динам. индекс DDS, p0180	
Гр.ед.изм: -	Выб.ед.изм.: -	Функц.план: -	
Min	Max	Уст.по умолч.	
- [%]	- [%]	- [%]	
Описание:	Регулируемая реактивная синхронная машина: Индикация нижней границы момента вращения для обработки характеристики оптимального потока. Значение связано через характеристику оптимального потока p2970ff с нижней границей потока p1581 и относится к ном. моменту двигателя.		

p1567[0...n]	Намагничивание масштабирование / Намагнич масштаб		
	Ур. доступа: 4	Рассчитано p0340 = 1,3,4	Тип данн. FloatingPoint32
	Изменяемо U, T	Нормализация: -	Динам. индекс DDS, p0180
	Гр.ед.изм.: -	Выб.ед.изм.: -	Функц.план: -
	Min	Max	Уст.по умолч.
	10 [%]	1000 [%]	100 [%]
Описание:	Регулируемая реактивная синхронная машина: Масштабирование ограничения градиента потока при нарастании на доступном остаточном напряжении.		
Примеч:	Возможная крутизна нарастания потока при требовании момента ограничена доступным остаточным напряжением. Этот параметр позволяет масштабировать данное ограничение.		
r1568[0...5]	СО: Управление потоком регулируемая реактивная синхронная машина / Упр. потоком SRM		
	Ур. доступа: 3	Рассчитано -	Тип данн. FloatingPoint32
	Изменяемо -	Нормализация: PERCENT	Динам. индекс -
	Гр.ед.изм.: -	Выб.ед.изм.: -	Функц.план: -
	Min	Max	Уст.по умолч.
	- [%]	- [%]	- [%]
Описание:	Индикация сигналов управления потоком регулируемой реактивной синхронной машины.		
Индекс:	[0] = Заданное значение до фильтра [1] = Выход МТПС характеристика [2] = Нижняя граница при маленьком моменте вращения [3] = Нижняя граница при маленькой скорости [4] = Верхняя граница регулятора ослабления поля общ. [5] = Верхняя граница регулятора ослабления поля предупреждение		
p1570[0...n]	СО: Задание потока / Задание потока		
PM230	Ур. доступа: 3	Рассчитано p0340 = 1,3,5	Тип данн. FloatingPoint32
PM240	Изменяемо U, T	Нормализация: PERCENT	Динам. индекс DDS, p0180
PM250, PM260	Гр.ед.изм.: -	Выб.ед.изм.: -	Функц.план: 6722
	Min	Max	Уст.по умолч.
	50.0 [%]	200.0 [%]	100.0 [%]
Описание:	Установка задания потока относительно ном. потока двигателя.		
Внимание:	Соединение BICO с параметром, относящимся к блоку данных привода, всегда действует на активный блок данных.		
Примеч:	При p1570 > 100 % задание потока увеличивается в зависимости от нагрузки от 100 % (на холостом ходу) до значения в p1570 (через ном. момент двигателя), если установлено p1580 > 0 %.		
p1570[0...n]	СО: Задание потока / Задание потока		
PM330	Ур. доступа: 3	Рассчитано p0340 = 1,3,5	Тип данн. FloatingPoint32
	Изменяемо U, T	Нормализация: PERCENT	Динам. индекс DDS, p0180
	Гр.ед.изм.: -	Выб.ед.изм.: -	Функц.план: 6722
	Min	Max	Уст.по умолч.
	50.0 [%]	200.0 [%]	103.0 [%]
Описание:	Установка задания потока относительно ном. потока двигателя.		
Зависимость:	См. также: p0500		
Внимание:	Соединение BICO с параметром, относящимся к блоку данных привода, всегда действует на активный блок данных.		
Примеч:	При p1570 > 100 % задание потока увеличивается в зависимости от нагрузки от 100 % (на холостом ходу) до значения в p1570 (через ном. момент двигателя), если установлено p1580 > 0 %.		

p1574[0...n]	Резерв напряжения, динамический / U_резерв динам		
PM230	Ур. доступа: 3	Рассчитано p0340 = 1,3,5	Тип данн. FloatingPoint32
PM330	Изменяемо U, T	Нормализация: -	Динам. индекс DDS, p0180
	Гр.ед.изм: 5_1	Выб.ед.изм.: p0505	Функц.план: 6723, 6724
	Min	Max	Уст.по умолч.
	0.0 [Вэфф.]	150.0 [Вэфф.]	2.0 [Вэфф.]
Описание:	Установка динамического резерва напряжения.		
Зависимость:	См. также: p0500		
Примеч:	В области ослабления поля из-за ограниченных установочных возможностей для напряжения следует рассчитывать на ограничения динамики регулирования. Это можно улучшить посредством увеличения резерва напряжения. При увеличении резерва уменьшается стационарное макс. выходное напряжения (r0071).		
p1574[0...n]	Резерв напряжения, динамический / U_резерв динам		
PM240	Ур. доступа: 3	Рассчитано p0340 = 1,3,5	Тип данн. FloatingPoint32
PM250, PM260	Изменяемо U, T	Нормализация: -	Динам. индекс DDS, p0180
	Гр.ед.изм: 5_1	Выб.ед.изм.: p0505	Функц.план: 6723, 6724
	Min	Max	Уст.по умолч.
	0.0 [Вэфф.]	150.0 [Вэфф.]	10.0 [Вэфф.]
Описание:	Установка динамического резерва напряжения.		
Зависимость:	См. также: p0500		
Примеч:	В области ослабления поля из-за ограниченных установочных возможностей для напряжения следует рассчитывать на ограничения динамики регулирования. Это можно улучшить посредством увеличения резерва напряжения. При увеличении резерва уменьшается стационарное макс. выходное напряжения (r0071).		
p1578[0...n]	Уменьшение потока спад потока время сглаживания / Пониж потока T_сн		
	Ур. доступа: 3	Рассчитано p0340 = 1,3,4	Тип данн. FloatingPoint32
	Изменяемо U, T	Нормализация: -	Динам. индекс DDS, p0180
	Гр.ед.изм: -	Выб.ед.изм.: -	Функц.план: -
	Min	Max	Уст.по умолч.
	20 [мс]	5000 [мс]	200 [мс]
Описание:	Регулируемая реактивная синхронная машина: Установка постоянной времени для понижения заданного значения потока		
Зависимость:	См. также: p1579		
p1579[0...n]	Уменьшение потока нарастание потока время сглаживания / Пониж потока T_нар		
	Ур. доступа: 3	Рассчитано p0340 = 1,3,4	Тип данн. FloatingPoint32
	Изменяемо U, T	Нормализация: -	Динам. индекс DDS, p0180
	Гр.ед.изм: -	Выб.ед.изм.: -	Функц.план: -
	Min	Max	Уст.по умолч.
	0 [мс]	5000 [мс]	4 [мс]
Описание:	Регулируемая реактивная синхронная машина: Установка постоянной времени для нарастания заданного значения потока		
Зависимость:	См. также: p1578		
p1580[0...n]	Оптимизация кпд / Оптимизация кпд		
PM230	Ур. доступа: 3	Рассчитано p0340 = 1,3,5	Тип данн. FloatingPoint32
	Изменяемо U, T	Нормализация: -	Динам. индекс DDS, p0180
	Гр.ед.изм: -	Выб.ед.изм.: -	Функц.план: 6722
	Min	Max	Уст.по умолч.
	0 [%]	100 [%]	80 [%]
Описание:	Установка оптимизации кпд.		

2 Параметр

2.2 Список параметров

При оптимизации кпд задание потока регулирования адаптируется в зависимости от нагрузки.
При $p1580 = 100\%$ задание потока на холостом ходу уменьшается до 50% ном. потока двигателя.
Зависимость: См. также: $p0500$
Примеч: Активация этой функции имеет смысл только в том случае, если имеются небольшие динамические требования для регулятора числа оборотов.
Во избежание колебаний при необходимости согласовать параметры регулятора числа оборотов (увеличить T_n , уменьшить K_p).
Кроме этого необходимо увеличить время сглаживания фильтра задания потока ($p1582$).

p1580[0...n]	Оптимизация кпд / Оптимизация кпд		
PM240	Ур. доступа: 3	Рассчитано $p0340 = 1,3,5$	Тип данн. FloatingPoint32
PM250, PM260	Изменяемо U, T	Нормализация: -	Динам. индекс DDS, $p0180$
	Гр.ед.изм: -	Выб.ед.изм.: -	Функц.план: 6722
	Min	Max	Уст.по умолч.
	0 [%]	100 [%]	0 [%]
Описание:	Установка оптимизации кпд. При оптимизации кпд задание потока регулирования адаптируется в зависимости от нагрузки. При $p1580 = 100\%$ задание потока на холостом ходу уменьшается до 50% ном. потока двигателя.		
Примеч:	Активация этой функции имеет смысл только в том случае, если имеются небольшие динамические требования для регулятора числа оборотов. Во избежание колебаний при необходимости согласовать параметры регулятора числа оборотов (увеличить T_n , уменьшить K_p). Кроме этого необходимо увеличить время сглаживания фильтра задания потока ($p1582$).		

p1580[0...n]	Оптимизация кпд / Оптимизация кпд		
PM330	Ур. доступа: 3	Рассчитано $p0340 = 1,3,5$	Тип данн. FloatingPoint32
	Изменяемо U, T	Нормализация: -	Динам. индекс DDS, $p0180$
	Гр.ед.изм: -	Выб.ед.изм.: -	Функц.план: 6722
	Min	Max	Уст.по умолч.
	0 [%]	100 [%]	100 [%]
Описание:	Установка оптимизации кпд. При оптимизации кпд задание потока регулирования адаптируется в зависимости от нагрузки. При $p1580 = 100\%$ задание потока на холостом ходу уменьшается до 50% ном. потока двигателя.		
Зависимость:	См. также: $p0500$		
Примеч:	Активация этой функции имеет смысл только в том случае, если имеются небольшие динамические требования для регулятора числа оборотов. Во избежание колебаний при необходимости согласовать параметры регулятора числа оборотов (увеличить T_n , уменьшить K_p). Кроме этого необходимо увеличить время сглаживания фильтра задания потока ($p1582$).		

p1581[0...n]	Уменьшение потока коэффициент / Умен.потока коэфф.		
	Ур. доступа: 3	Рассчитано -	Тип данн. FloatingPoint32
	Изменяемо U, T	Нормализация: -	Динам. индекс DDS, $p0180$
	Гр.ед.изм: -	Выб.ед.изм.: -	Функц.план: -
	Min	Max	Уст.по умолч.
	0 [%]	100 [%]	100 [%]
Описание:	Регулируемая реактивная синхронная машина: Установка нижней границы потока для обработки характеристики оптимального потока $p2970ff$. Значение относится к ном. потоку двигателя ($p0357 * r0331$).		

p1582[0...n]	Задание потока, время сглаживания / Зад.зн.поток.Т_сгл		
	Ур. доступа: 3	Рассчитано p0340 = 1,3	Тип данн. FloatingPoint32
	Изменяемо U, T	Нормализация: -	Динам. индекс DDS, p0180
	Гр.ед.изм: -	Выб.ед.изм.: -	Функц.план: 6722, 6724
	Min	Max	Уст.по умолч.
	4 [мс]	5000 [мс]	15 [мс]
Описание:	Установка времени сглаживания для задания потока.		
p1584[0...n]	Режим ослабления поля, заданное значени потока, время сглаж. / Ослабл.пол Т_сглаж		
	Ур. доступа: 4	Рассчитано p0340 = 1,3	Тип данн. FloatingPoint32
	Изменяемо U, T	Нормализация: -	Динам. индекс DDS, p0180
	Гр.ед.изм: -	Выб.ед.изм.: -	Функц.план: 6722
	Min	Max	Уст.по умолч.
	0 [мс]	20000 [мс]	0 [мс]
Описание:	Установка времени сглаживания для задания потока в области ослабления поля.		
Рекоменд.:	Сглаживание используется, прежде всего, при отсутствии сетевой рекуперации и из-за этого напряжение промежуточного контура в генераторном режиме может возрасти очень быстро.		
Примеч:	Сглаживается только подъем задания потока.		
p1586[0...n]	Характеристика ослабления поля, масштабирование / Ослаб.поля масшт.		
	Ур. доступа: 4	Рассчитано -	Тип данн. FloatingPoint32
	Изменяемо U, T	Нормализация: -	Динам. индекс DDS, p0180
	Гр.ед.изм: -	Выб.ед.изм.: -	Функц.план: -
	Min	Max	Уст.по умолч.
	80.0 [%]	120.0 [%]	100.0 [%]
Описание:	Установка для масштабирования характеристики предупреждения для рабочих точек ослабления поля. При значениях свыше 100% ослабление поля в случае неполной нагрузки начинается при более высоком числе оборотов.		
Примеч:	Если рабочая точка ослабления поля смещается в сторону меньшего числа оборотов, то резерв напряжения в случае неполной нагрузки увеличивается. Если рабочая точка ослабления поля смещается в сторону большего числа оборотов, то резерв напряжения соответственно уменьшается, поэтому при быстрых нагрузочных циклах возможны динамические потери.		
p1590[0...n]	Регулятор потока / Регулят. потока Kp		
	Ур. доступа: 4	Рассчитано p0340 = 1,3,4	Тип данн. FloatingPoint32
	Изменяемо U, T	Нормализация: -	Динам. индекс DDS, p0180
	Гр.ед.изм: -	Выб.ед.изм.: -	Функц.план: 6723
	Min	Max	Уст.по умолч.
	0.0	999999.0	10.0
Описание:	Установка пропорционального усиления для регулятора потока.		
Примеч:	Значение при первичном вводе в эксплуатацию предустанавливается автоматически в зависимости от двигателя. При расчете параметров регулятора (p0340 = 4) это значение вычисляется заново.		
p1592[0...n]	Регулятор потока, постоянная времени интегрирования / Регулят.потока Tп		
	Ур. доступа: 4	Рассчитано p0340 = 1,3,4	Тип данн. FloatingPoint32
	Изменяемо U, T	Нормализация: -	Динам. индекс DDS, p0180
	Гр.ед.изм: -	Выб.ед.изм.: -	Функц.план: 6723
	Min	Max	Уст.по умолч.
	0 [мс]	10000 [мс]	30 [мс]
Описание:	Установка постоянной времени интегрирования для регулятора потока.		

2 Параметр

2.2 Список параметров

Примеч: Значение при первичном вводе в эксплуатацию предустанавливается автоматически в зависимости от двигателя.
При расчете параметров регулятора (p0340 = 4) это значение вычисляется заново.

r1593[0...1]	СО: Регулятор ослабления поля/регулятор потока, выход / Поле/Поток_рег вых	
Ур. доступа: 4	Рассчитано -	Тип данн. FloatingPoint32
Изменяемо -	Нормализация: p2002	Динам. индекс -
Гр.ед.изм: 6_2	Выб.ед.изм.: p0505	Функц.план: 6724
Min	Max	Уст.по умолч.
- [Аэфф.]	- [Аэфф.]	- [Аэфф.]
Описание:	Индикация и выходной коннектор для выхода регулятора ослабления поля (синхронный двигатель).	
Индекс:	[0] = Выход ПИ [1] = Выход И	

p1596[0...n]	Постоянная времени интегрирования регулятора ослабления поля / Рег.осл.поля Тп		
PM230	Ур. доступа: 3	Рассчитано p0340 = 1,3,4	Тип данн. FloatingPoint32
PM240	Изменяемо U, T	Нормализация: -	Динам. индекс DDS, p0180
PM250, PM260	Гр.ед.изм: -	Выб.ед.изм.: -	Функц.план: 6723, 6724
	Min	Max	Уст.по умолч.
	10 [мс]	10000 [мс]	300 [мс]
Описание:	Установка постоянной времени интегрирования регулятора ослабления поля.		

r1597	СО: Выход регулятора ослабления поля / Рег.осл.поля выход	
Ур. доступа: 4	Рассчитано -	Тип данн. FloatingPoint32
Изменяемо -	Нормализация: PERCENT	Динам. индекс -
Гр.ед.изм: -	Выб.ед.изм.: -	Функц.план: 6723
Min	Max	Уст.по умолч.
- [%]	- [%]	- [%]
Описание:	Индикация выхода регулятора ослабления поля. Значение относится к ном. потоку двигателя.	


r1598	СО: Общее задание потока / Общ.задание потока		
Ур. доступа: 3	Рассчитано -	Тип данн. FloatingPoint32	
Изменяемо -	Нормализация: PERCENT	Динам. индекс -	
Гр.ед.изм: -	Выб.ед.изм.: -	Функц.план: 6714, 6723, 6724, 6725, 6726, 8018	
	Min	Max	Уст.по умолч.
	- [%]	- [%]	- [%]
Описание:	Индикация эфф. задания потока. Значение относится к ном. потоку двигателя.		

p1601[0...n]	Время увеличения рампы тока / I_инж t_рампа	
Ур. доступа: 3	Рассчитано p0340 = 1,3	Тип данн. FloatingPoint32
Изменяемо U, T	Нормализация: -	Динам. индекс DDS, p0180
Гр.ед.изм: -	Выб.ед.изм.: -	Функц.план: -
Min	Max	Уст.по умолч.
1 [мс]	10000 [мс]	20 [мс]
Описание:	Установка рампы инжекции заданного значения тока для перехода в управляемый режим. Заданное значение тока генерируется из r1610 и r1611.	
Примеч:	Параметр действует только для регулируемой реактивной синхронной машины.	


p1610[0...n]	Заданное значение момента вращения статическое (без датчика) / M_зад статич.		
	Ур. доступа: 2	Рассчитано -	Тип данн. FloatingPoint32
	Изменяемо U, T	Нормализация: -	Динам. индекс DDS, p0180
	Гр.ед.изм: -	Выб.ед.изм.: -	Функц.план: 6700, 6721, 6722, 6726
	Min	Max	Уст.по умолч.
	-200.0 [%]	200.0 [%]	50.0 [%]
Описание:	Установка статического задания момента вращения для диапазона низких частот вращения при векторном управлении без датчика. Параметр вводится в % относительно ном. момента двигателя (r0333). При векторном управлении без датчика при отключенной модели двигателя подается величина тока. p1610 представляет макс. возникшую нагрузку при постоянной заданной частоте вращения.		
Внимание:	p1610 всегда должен быть установлен мин. на 10 % большим, чем макс. возникающая стационарная нагрузка.		
Примеч:	При p1610 = 0 % вычисляется задание тока, соответствующее случаю холостого хода (ASM: ном. ток намагничивания). При p1610 = 100 % вычисляется задание тока, соответствующее ном. моменту двигателя. Отрицательные значения у асинхронных и синхронных двигателей с возбуждением от постоянных магнитов пересчитываются в положительные заданные значения.		
p1611[0...n]	Дополнительный момент ускорения (без датчика) / M_доп ускор		
	Ур. доступа: 2	Рассчитано p0340 = 1	Тип данн. FloatingPoint32
	Изменяемо U, T	Нормализация: -	Динам. индекс DDS, p0180
	Гр.ед.изм: -	Выб.ед.изм.: -	Функц.план: 6700, 6721, 6722, 6726
	Min	Max	Уст.по умолч.
	0.0 [%]	200.0 [%]	30.0 [%]
Описание:	Ввод динамического задания момента вращения для диапазона малого числа оборотов для управления Vektor без датчика. Параметр вводится в in % относительно ном. момента двигателя (r0333).		
Примеч:	При ускорении и торможении p1611 прибавляется к p1610 и полученный при этом общий момент пересчитывается в соответствующее задание тока и регулируется. Для чистых моментов вращения ускорения всегда более благоприятным является использование предупредительного момента вращения регулятора числа оборотов (p1496).		
r1614	ЭДС макс. / ЭДС макс.		
	Ур. доступа: 4	Рассчитано -	Тип данн. FloatingPoint32
	Изменяемо -	Нормализация: p2001	Динам. индекс -
	Гр.ед.изм: 5_1	Выб.ед.изм.: p0505	Функц.план: 6725
	Min	Max	Уст.по умолч.
	- [Вэфф.]	- [Вэфф.]	- [Вэфф.]
Описание:	Индикация текущей макс. возможной электродвижущей силы (ЭДС) синхронного двигателя с независимым возбуждением.		
Зависимость:	Значение является основой для задания потока. Макс. возможная ЭДС зависит от следующих факторов: - Текущее напряжение промежуточного контура (r0070). - Макс. глубина модуляции (p1803). - Поле- и моментобразующее задание тока.		

p1616[0...n]	Задание тока, время сглаживания / I_зад T_сглаж		
	Ур. доступа: 3	Рассчитано p0340 = 1,3	Тип данн. FloatingPoint32
	Изменяемо U, T	Нормализация: -	Динам. индекс DDS, p0180
	Гр.ед.изм: -	Выб.ед.изм.: -	Функц.план: 6721, 6722
	Min	Max	Уст.по умолч.
	4 [мс]	10000 [мс]	40 [мс]
Описание:	Установка времени сглаживания для задания тока.		
	Задание тока получается из p1610 и p1611.		
Примеч:	Параметр действует только в диапазоне подводимог тока для управления Vektor без датчика.		
r1623[0...1]	Полеобразующее задание тока (стационарное) / Id_зад стац.		
	Ур. доступа: 4	Рассчитано -	Тип данн. FloatingPoint32
	Изменяемо -	Нормализация: p2002	Динам. индекс -
	Гр.ед.изм: 6_2	Выб.ед.изм.: p0505	Функц.план: 6723
	Min	Max	Уст.по умолч.
	- [Аэфф.]	- [Аэфф.]	- [Аэфф.]
Описание:	Индикация стационарного полеобразующего задания тока (Id_зад.).		
Примеч:	По индексу 1: зарезервировано		
r1624	Полеобразующее задание тока, общее / Id_зад. общ.		
	Ур. доступа: 4	Рассчитано -	Тип данн. FloatingPoint32
	Изменяемо -	Нормализация: p2002	Динам. индекс -
	Гр.ед.изм: 6_2	Выб.ед.изм.: p0505	Функц.план: 6640, 6721, 6723, 6727
	Min	Max	Уст.по умолч.
	- [Аэфф.]	- [Аэфф.]	- [Аэфф.]
Описание:	Индикация ограниченного полеобразующего задания тока (Id_зад.).		
	Оно состоит из стационарного полеобразующего задания тока r1623 и динамического компонента, устанавливаемого только при изменениях задания потока.		
p1654[0...n]	Заданное знач. тока, моментобр., время сглаж., обл.ослабл.поля / Isq_s T_сглаж FS		
	Ур. доступа: 4	Рассчитано p0340 = 1	Тип данн. FloatingPoint32
	Изменяемо U, T	Нормализация: -	Динам. индекс DDS, p0180
	Гр.ед.изм: -	Выб.ед.изм.: -	Функц.план: 6710
	Min	Max	Уст.по умолч.
	0.1 [мс]	50.0 [мс]	4.8 [мс]
Описание:	Установка постоянной времени сглаживания для задания образующего момент вращения компонента тока.		
Примеч:	Время сглаживания активируется только при достижении диапазона ослабления поля.		
p1703[0...n]	Предуправление регулятором тока Isq, масштабирование / Isq_reg_преду масш		
	Ур. доступа: 4	Рассчитано p0340 = 1,3,4	Тип данн. FloatingPoint32
	Изменяемо U, T	Нормализация: -	Динам. индекс DDS, p0180
	Гр.ед.изм: -	Выб.ед.изм.: -	Функц.план: 6714
	Min	Max	Уст.по умолч.
	0.0 [%]	200.0 [%]	60.0 [%]
Описание:	Установка масштабирования динамического предупреждения регулятора тока для моменто-/силообразующего компонента тока Isd.		

p1710[0...n]	Адаптация регулятора тока d-ось рабочая точка КР / Id_адапт точка КР		
	Ур. доступа: 3	Рассчитано p0340 = 1,3	Тип данн. FloatingPoint32
	Изменяемо С(3), U, T	Нормализация: -	Динам. индекс MDS, p0130
	Гр.ед.изм.: -	Выб.ед.изм.: -	Функц.план: -
	Min	Max	Уст.по умолч.
	0.00 [Аэфф.]	6000.00 [Аэфф.]	0.00 [Аэфф.]
Описание:	Установка рабочей точки зависящей от тока адаптации регулятора тока, в которой действует усиление регулятора тока p1720..		
Зависимость:	См. также: p1720		
Внимание:	При выборе двигателя из списка (p0301) этот параметр предустанавливается автоматически и защищен от записи. Для отмены защиты от записи см. информацию в p0300.		
Примеч:	При p1712 = 100 % или p1402.2 = 0 адаптация регулятора тока отключается и p1720 действует во всем диапазоне.		
p1711[0...n]	Адаптация регулятора тока d-ось рабочая точка КР адаптированная / Id_адп тчк КР адп		
	Ур. доступа: 3	Рассчитано p0340 = 1,3	Тип данн. FloatingPoint32
	Изменяемо С(3), U, T	Нормализация: -	Динам. индекс MDS, p0130
	Гр.ед.изм.: -	Выб.ед.изм.: -	Функц.план: -
	Min	Max	Уст.по умолч.
	0.00 [Аэфф.]	6000.00 [Аэфф.]	0.00 [Аэфф.]
Описание:	Установка рабочей точки зависящей от тока адаптации регулятора тока, в которой действует адаптированное усиление регулятора тока p1720 x p1712.		
Зависимость:	См. также: p1710, p1712, p1720		
Внимание:	При выборе двигателя из списка (p0301) этот параметр предустанавливается автоматически и защищен от записи. Для отмены защиты от записи см. информацию в p0300.		
Примеч:	При p1712 = 100 % или p1402.2 = 0 адаптация регулятора тока отключается и p1720 действует во всем диапазоне.		
p1712[0...n]	Адаптация регулятора тока d-ось П-усиление адаптация / Id_адапт Кр адп		
	Ур. доступа: 3	Рассчитано p0340 = 1,3	Тип данн. FloatingPoint32
	Изменяемо С(3), U, T	Нормализация: -	Динам. индекс MDS, p0130
	Гр.ед.изм.: -	Выб.ед.изм.: -	Функц.план: -
	Min	Max	Уст.по умолч.
	0.00 [%]	1000.00 [%]	100.00 [%]
Описание:	Установка коэффициента для П-усиления регулятора тока в диапазоне адаптации (d-ток > p1711). Значение относится к p1720.		
Зависимость:	См. также: p1710, p1711, p1720		
Внимание:	При выборе двигателя из списка (p0301) этот параметр предустанавливается автоматически и защищен от записи. Для отмены защиты от записи см. информацию в p0300.		
Примеч:	При p1712 = 100 % или p1402.2 = 0 адаптация регулятора тока отключается и p1720 действует во всем диапазоне.		
p1715[0...n]	Регулятор тока, П-усиление / I_per Кр		
	Ур. доступа: 4	Рассчитано p0340 = 1,3,4	Тип данн. FloatingPoint32
	Изменяемо U, T	Нормализация: -	Динам. индекс DDS, p0180
	Гр.ед.изм.: -	Выб.ед.изм.: -	Функц.план: 6714
	Min	Max	Уст.по умолч.
	0.000	100000.000	0.000
Описание:	Установка пропорционального усиления регулятора тока. Это значение автоматически предустанавливается при завершении ввода в эксплуатацию через p3900 или через p0340.		

p1717[0...n]	Регулятор тока, постоянная времени интегрирования / I_{рег} T_n		
Ур. доступа: 4	Рассчитано p0340 = 1,3,4	Тип данн. FloatingPoint32	
Изменяемо U, T	Нормализация: -	Динам. индекс DDS, p0180	
Гр.ед.изм: -	Выб.ед.изм.: -	Функц.план: 5714, 6700, 6714, 7017	
Min	Max	Уст.по умолч.	
0.00 [мс]	1000.00 [мс]	2.00 [мс]	
Описание:	Установка постоянной времени интегрирования регулятора тока.		
Зависимость:	См. также: p1715		
p1720[0...n]	Регулятор тока d-ось П-усиление / Id_{рег} K_p		
Ур. доступа: 3	Рассчитано p0340 = 1,3,4	Тип данн. FloatingPoint32	
Изменяемо U, T	Нормализация: -	Динам. индекс DDS, p0180	
Гр.ед.изм: -	Выб.ед.изм.: -	Функц.план: -	
Min	Max	Уст.по умолч.	
0.000	100000.000	0.000	
Описание:	Установка П-усиления d-регулятора для нижнего диапазона тока адаптации. Это значение предустанавливается автоматически при завершении ввода в эксплуатацию через p3900 или через p0340.		
Примеч:	При p0393 = 100 % адаптация регулятора тока отключается и p1715 действует во всем диапазоне.		
p1722[0...n]	Регулятор тока d-ось постоянная времени интегрирования / I_{рег} d-ось тип		
Ур. доступа: 3	Рассчитано p0340 = 1,3,4	Тип данн. FloatingPoint32	
Изменяемо U, T	Нормализация: -	Динам. индекс DDS, p0180	
Гр.ед.изм: -	Выб.ед.изм.: -	Функц.план: -	
Min	Max	Уст.по умолч.	
0.00 [мс]	1000.00 [мс]	2.00 [мс]	
Описание:	Установка постоянной времени интегрирования d-регулятора тока.		
p1730[0...n]	Isd-регулятор И-составляющая порог отключения / Isd-рег T_n откл		
Ур. доступа: 4	Рассчитано p0340 = 1,3,4	Тип данн. FloatingPoint32	
Изменяемо U, T	Нормализация: -	Динам. индекс DDS, p0180	
Гр.ед.изм: -	Выб.ед.изм.: -	Функц.план: -	
Min	Max	Уст.по умолч.	
30 [%]	150 [%]	30 [%]	
Описание:	Установка порога скорости для деактивации И-составляющей Isd-регулятора. Для скоростей выше порогового значения d-регулятор тока действует только как П-регулятор. Вместо И-составляющей действует развязка параллельной ветви.		
Внимание:	При установках свыше 80 % d-регулятор тока активен до границы активации ослабления поля. При работе на границе тока это может вызвать нестабильность поведения. Для недопущения этого увеличить динамический резерв напряжения p1574.		
			
Примеч:	Значение параметра относится к синхронной ном. скорости двигателя.		
p1731[0...n]	Isd-регулятор комби-ток постоянная времени / Isd-рег I_{комби} T₁		
Ур. доступа: 4	Рассчитано p0340 = 1,3,4	Тип данн. FloatingPoint32	
Изменяемо U, T	Нормализация: -	Динам. индекс DDS, p0180	
Гр.ед.изм: -	Выб.ед.изм.: -	Функц.план: -	
Min	Max	Уст.по умолч.	
0.00 [мс]	10000.00 [мс]	0.00 [мс]	
Описание:	Установка постоянной времени для расчета разности постоянной составляющей d-тока (комби-ток) для подключения к фактическому значению d-регулятора тока.		
Примеч:	При p1731 = 0 подключение деактивируется.		

r1732[0...1]	СО: Задание продольного напряжения / U_прод_зад		
	Ур. доступа: 4	Рассчитано -	Тип данн. FloatingPoint32
	Изменяемо -	Нормализация: p2001	Динам. индекс -
	Гр.ед.изм: 5_1	Выб.ед.изм.: p0505	Функц.план: 5700, 5714, 6714, 5718
	Min	Max	Уст.по умолч.
	- [Вэфф.]	- [Вэфф.]	- [Вэфф.]
Описание:	Индикация и выходной коннектор для заданного значения продольного напряжения Ud.		
Индекс:	[0] = Не сглаженный [1] = Сглаженный с p0045		
r1733[0...1]	СО: Заданное значения поперечного напряжения / U_попереч_зад		
	Ур. доступа: 4	Рассчитано -	Тип данн. FloatingPoint32
	Изменяемо -	Нормализация: p2001	Динам. индекс -
	Гр.ед.изм: 5_1	Выб.ед.изм.: p0505	Функц.план: 5700, 5714, 5718, 6714, 6719
	Min	Max	Уст.по умолч.
	- [Вэфф.]	- [Вэфф.]	- [Вэфф.]
Описание:	Индикация и выходной коннектор для заданного значения поперечного напряжения Uq.		
Индекс:	[0] = Не сглаженный [1] = Сглаженный с p0045		
p1740[0...n]	Усиление демпфирования резонанса для регулирования без датчика / Усил.резон_демпф.		
	Ур. доступа: 4	Рассчитано p0340 = 1,3,4	Тип данн. FloatingPoint32
	Изменяемо U, T	Нормализация: -	Динам. индекс DDS, p0180
	Гр.ед.изм: -	Выб.ед.изм.: -	Функц.план: -
	Min	Max	Уст.по умолч.
	0.000	10.000	0.025
Описание:	Определяет усиление регулятора для гашения резонансов при работе с управлением Vektor без датчика в диапазоне подводимого тока.		
p1745[0...n]	Модель двиг., пороговое знач. ошибки, определение опрокидывания / Мод.дв.порог опрок		
	Ур. доступа: 3	Рассчитано p0340 = 1,3	Тип данн. FloatingPoint32
	Изменяемо U, T	Нормализация: -	Динам. индекс DDS, p0180
	Гр.ед.изм: -	Выб.ед.изм.: -	Функц.план: -
	Min	Max	Уст.по умолч.
	0.0 [%]	1000.0 [%]	5.0 [%]
Описание:	Установка порогового значения ошибки для определения опрокинутого двигателя. При превышении сигналом ошибки (r1746) спараметрированного порога ошибки устанавливается сигнал состояния r1408.12 = 1.		
Зависимость:	При обнаружении опрокидывания привода (r1408.12 = 1), по истечении времени задержки в p2178 выводится ошибка F07902. См. также: p2178		
Примеч:	Контроль действует только в диапазоне малого числа оборотов (ниже p1755 * (100% - p1756)).		

r1746	Модель двигателя, сигнал ошибки, определение опрокидывания / Мод.дв.сигн.опрок				
	Ур. доступа: 3	Рассчитано -	Тип данн. FloatingPoint32		
	Изменяемо -	Нормализация: -	Динам. индекс -		
	Гр.ед.изм: -	Выб.ед.изм.: -	Функц.план: -		
	Min	Max	Уст.по умолч.		
	- [%]	- [%]	- [%]		
Описание:	Сигнал для запуска определения опрокидывания.				
Примеч:	Сигнал не вычисляется при намагничивании и только в диапазоне малого числа оборотов (ниже p1755 * (100% - p1756)).				
p1749[0...n]	Модель двигателя, повышение скорости переключения, без датчика / Повыш n_перекл б/д				
	Ур. доступа: 4	Рассчитано p0340 = 1,3	Тип данн. FloatingPoint32		
	Изменяемо U, T	Нормализация: -	Динам. индекс DDS, p0180		
	Гр.ед.изм: -	Выб.ед.изм.: -	Функц.план: -		
	Min	Max	Уст.по умолч.		
	0.0 [%]	99.0 [%]	50.0 [%]		
Описание:	Мин. значение рабочей частоты для надежной работы. Если мин. значение выше, чем спараметрированная с p1755 * (1 - 2 * p1756) нижняя граница переключения, то разница отображается с помощью p1749 * p1755. Значение параметра не может быть изменено.				
Зависимость:	См. также: p1755, p1756				
p1750[0...n]	Конфигурация модели двигателя / Конфиг.модели дв.				
PM230	Ур. доступа: 3	Рассчитано p0340 = 1,3,5	Тип данн. Unsigned8		
	Изменяемо U, T	Нормализация: -	Динам. индекс DDS, p0180		
	Гр.ед.изм: -	Выб.ед.изм.: -	Функц.план: -		
	Min	Max	Уст.по умолч.		
	-	-	0000 1100 bin		
Описание:	Установка конфигурации для модели двигателя. Бит 0 = 1: вызывает управляемый по скорости запуск (ASM). Бит 1 = 1: вызывает управляемый переход через нулевую частоту (ASM). Бит 2 = 1: и при нулевой частоте привод остается в полностью регулируемом режиме (ASM). Бит 3 = 1: модель двигателя обрабатывается характеристику насыщения (ASM). Бит 6 = 1: при заблокированном двигателе векторное управление без датчика остается управляемым по скорости (ASM). Бит 7 = 1: Использование безопасных границ переключения для переключения модели (управляемый/регулируемый режим) в генераторном режиме (ASM).				
Бит.поле	Бит	Имя сигн.	1-сигнал	0-сигнал	FP
	00	Управляемый запуск	Да	Нет	-
	01	Управляемый через 0 Гц	Да	Нет	-
	02	Регулируемый режим до частоты ноль для пассивных нагрузок	Да	Нет	-
	03	Модель двигателя Lh_pre = f(PsiEst)	Да	Нет	-
	06	Регулирование/управление (PEM) для заблокированного двигателя	Да	Нет	-
	07	Использование безопасных границ переключения	Да	Нет	-
Зависимость:	См. также: p0500				
Осторожно:	Не использовать Бит 6 = 1, если возможен медленный реверс двигателя через нагрузку на границе момента. При длительном времени ожидания блокировки (p2177 > p1758) возможно опрокидывание двигателя. В этом случае отключить функцию или выполнять управляемое движение во всем диапазоне скоростей (учитывать указания к Бит 2 = 1).				
					

Примеч: Бит 0 ... 2 имеют влияние только при векторном управлении без датчика, Бит 2 предустанавливается в зависимости от p0500.

По биту 2 = 1:
Векторное управление без датчика действует до частоты ноль. Переход в режим управления по скорости не происходит.
Этот режим работы возможен для пассивных нагрузок. К ним относятся задачи, в которых сама нагрузка не создает активного момента, воздействуя тем самым только реактивно на движущий момент асинхронного двигателя.
При Бит 2 = 1 автоматически устанавливается и Бит 3 = 1. Ручной сброс возможен и может иметь смысл, если для двигателей сторонних изготовителей измерение характеристики насыщения (p1960) не было выполнено. Для стандартных двигателей SIEMENS как правило достаточно уже предустановленной характеристики насыщения.
При установленном бите выбор бита 0 и 1 игнорируется.

По биту 2 = 0:
Бит 3 также деактивируется автоматически.

По биту 6 = 1:
Для векторного управления асинхронными двигателями без датчика действует:
При заблокированном двигателе (см. p2175, p2177), условие времени в p1758 обходится и переключение в управляемый режим не выполняется.

По биту 7 = 1:
Для векторного управления асинхронными двигателями без датчика действует:
При слишком низко спараметрированных границах переключения (p1755, p1756) выполняется автоматическое повышение до безопасных значений на величину $p1749 * p1755$.
Действующее временное условие для перехода в управляемый режим получается как мин. ($p1758, 0.5 * r0384$).
Для приложений, требующих высокого момента вращения при низкой частоте и низком перепаде скоростей, активация может иметь смысл.
Обеспечить достаточное параметрирование (p1610, p1611).

p1750[0...n]		Конфигурация модели двигателя / Конфиг. модели дв.			
PM240	Ур. доступа: 3	Рассчитано p0340 = 1,3,5	Тип данн. Unsigned8		
PM250, PM260	Изменяемо U, T	Нормализация: -	Динам. индекс DDS, p0180		
	Гр.ед.изм.: -	Выб.ед.изм.: -	Функц.план: -		
	Min	Max	Уст.по умолч.		
	-	-	0000 0000 bin		
Описание:	Установка конфигурации для модели двигателя. Бит 0 = 1: вызывает управляемый по скорости запуск (ASM). Бит 1 = 1: вызывает управляемый переход через нулевую частоту (ASM). Бит 2 = 1: и при нулевой частоте привод остается в полностью регулируемом режиме (ASM). Бит 3 = 1: модель двигателя обрабатывается характеристику насыщения (ASM). Бит 6 = 1: при заблокированном двигателе векторное управление без датчика остается управляемым по скорости (ASM). Бит 7 = 1: Использование безопасных границ переключения для переключения модели (управляемый/регулируемый режим) в генераторном режиме (ASM).				
Бит.поле	Бит	Имя сигн.	1-сигнал	0-сигнал	FP
	00	Управляемый запуск	Да	Нет	-
	01	Управляемый через 0 Гц	Да	Нет	-
	02	Регулируемый режим до частоты ноль для пассивных нагрузок	Да	Нет	-
	03	Модель двигателя Lh_pre = f(PsiEst)	Да	Нет	-
	06	Регулирование/управление (PEM) для заблокированного двигателя	Да	Нет	-
	07	Использование безопасных границ переключения	Да	Нет	-
Зависимость:	См. также: p0500				

Осторожно:

Не использовать Бит 6 = 1, если возможен медленный реверс двигателя через нагрузку на границе момента. При длительном времени ожидания блокировки ($p2177 > p1758$) возможно опрокидывание двигателя. В этом случае отключить функцию или выполнять управляемое движение во всем диапазоне скоростей (учитывать указания к Бит 2 = 1).

Примеч:

Бит 0 ... 2 имеют влияние только при векторном управлении без датчика, Бит 2 предустанавливается в зависимости от $p0500$.

По биту 2 = 1:

Векторное управление без датчика действует до частоты ноль. Переход в режим управления по скорости не происходит.

Этот режим работы возможен для пассивных нагрузок. К ним относятся задачи, в которых сама нагрузка не создает активного момента, воздействуя тем самым только реактивно на движущий момент асинхронного двигателя.

При Бит 2 = 1 автоматически устанавливается и Бит 3 = 1. Ручной сброс возможен и может иметь смысл, если для двигателей сторонних изготовителей измерение характеристики насыщения ($p1960$) не было выполнено. Для стандартных двигателей SIEMENS как правило достаточно уже предустановленной характеристики насыщения.

При установленном бите выбор бита 0 и 1 игнорируется.

По биту 2 = 0:

Бит 3 также деактивируется автоматически.

По биту 6 = 1:

Для векторного управления асинхронными двигателями без датчика действует:

При заблокированном двигателе (см. $p2175$, $p2177$), условие времени в $p1758$ обходится и переключение в управляемый режим не выполняется.

По биту 7 = 1:

Для векторного управления асинхронными двигателями без датчика действует:

При слишком низко спараметрированных границах переключения ($p1755$, $p1756$) выполняется автоматическое повышение до безопасных значений на величину $p1749 * p1755$.

Действующее временное условие для перехода в управляемый режим получается как мин. ($p1758$, $0.5 * p0384$).

Для приложений, требующих высокого момента вращения при низкой частоте и низком перепаде скоростей, активация может иметь смысл.

Обеспечить достаточное параметрирование ($p1610$, $p1611$).

p1750[0...n]**Конфигурация модели двигателя / Конфиг. модели дв.**

PM330

Ур. доступа: 4**Рассчитано** $p0340 = 1,3,5$ **Тип данн.** Unsigned8**Изменяемо** U, T**Нормализация:** -**Динам. индекс** DDS, $p0180$ **Гр.ед.изм.:** -**Выб.ед.изм.:** -**Функц.план:** -**Min****Max****Уст.по умолч.**

-

-

0100 1100 bin

Описание:

Установка конфигурации для модели двигателя.

Бит 0 = 1: вызывает управляемый по скорости запуск (ASM).

Бит 1 = 1: вызывает управляемый переход через нулевую частоту (ASM).

Бит 2 = 1: и при нулевой частоте привод остается в полностью регулируемом режиме (ASM).


Бит 3 = 1: модель двигателя обрабатывается характеристику насыщения (ASM).

Бит 6 = 1: при заблокированном двигателе векторное управление без датчика остается управляемым по скорости (ASM).

Бит 7 = 1: Использование безопасных границ переключения для переключения модели (управляемый/регулируемый режим) в генераторном режиме (ASM).

Бит.поле

Бит	Имя сигн.	1-сигнал	0-сигнал	FP
00	Управляемый запуск	Да	Нет	-
01	Управляемый через 0 Гц	Да	Нет	-
02	Регулируемый режим до частоты ноль для пассивных нагрузок	Да	Нет	-
03	Модель двигателя $Lh_pre = f(\Psi Est)$	Да	Нет	-
06	Регулирование/управление (PEM) для заблокированного двигателя	Да	Нет	-
07	Использование безопасных границ переключения	Да	Нет	-

Зависимость:	См. также: p0500
Осторожно:	Не использовать Бит 6 = 1, если возможен медленный реверс двигателя через нагрузку на границе момента. При длительном времени ожидания блокировки (p2177 > p1758) возможно опрокидывание двигателя. В этом случае отключить функцию или выполнять управляемое движение во всем диапазоне скоростей (учитывать указания к Бит 2 = 1).
	
Примеч:	<p>Бит 0 ... 2 имеют влияние только при векторном управлении без датчика, Бит 2 предустанавливается в зависимости от p0500.</p> <p>По биту 2 = 1: Векторное управление без датчика действует до частоты ноль. Переход в режим управления по скорости не происходит.</p> <p>Этот режим работы возможен для пассивных нагрузок. К ним относятся задачи, в которых сама нагрузка не создает активного момента, воздействуя тем самым только реактивно на движущий момент асинхронного двигателя.</p> <p>При Бит 2 = 1 автоматически устанавливается и Бит 3 = 1. Ручной сброс возможен и может иметь смысл, если для двигателей сторонних изготовителей измерение характеристики насыщения (p1960) не было выполнено. Для стандартных двигателей SIEMENS как правило достаточно уже предустановленной характеристики насыщения.</p> <p>При установленном бите выбор бита 0 и 1 игнорируется.</p> <p>По биту 2 = 0: Бит 3 также деактивируется автоматически.</p> <p>По биту 6 = 1: Для векторного управления асинхронными двигателями без датчика действует: При заблокированном двигателе (см. p2175, p2177), условие времени в p1758 обходится и переключение в управляемый режим не выполняется.</p> <p>По биту 7 = 1: Для векторного управления асинхронными двигателями без датчика действует: При слишком низко спараметрированных границах переключения (p1755, p1756) выполняется автоматическое повышение до безопасных значений на величину p1749 * p1755.</p> <p>Действующее временное условие для перехода в управляемый режим получается как мин. (p1758, 0.5 * p0384).</p> <p>Для приложений, требующих высокого момента вращения при низкой частоте и низком перепаде скоростей, активация может иметь смысл.</p> <p>Обеспечить достаточное параметрирование (p1610, p1611).</p>

r1751**Состояние модели двигателя / Сост. модели двиг.**

Ур. доступа: 4	Расчитано -	Тип данн. Unsigned32
Изменяемо -	Нормализация: -	Динам. индекс -
Гр.ед.изм.: -	Выб.ед.изм.: -	Функц.план: -
Min	Max	Уст.по умолч.
-	-	-

Описание: Индикация состояния модели двигателя.

Бит.поле	Бит	Имя сигн.	1-сигнал	0-сигнал	FP
	00	Управляемый режим	Актив.	Неактив.	6721
	01	Установить задатчик интенсивности	Актив.	Неактив.	-
	02	Стоп адаптации RsLh	Да	Нет	-
	03	Обратная связь	Актив.	Неактив.	-
	05	Угол удержания	Да	Нет	-

2 Параметр

2.2 Список параметров

06	Критерий ускорения	Актив.	Неактив.	-
11	Без добавления, регулятор числа оборотов	Да	Нет	-
12	Адаптации Rs ожидает	Да	Нет	-
13	Моторный режим	Да	Нет	-
14	Знак частоты статора	положительный	отрицательный	-
15	Знак момента вращения	Моторный	Генераторный	-
17	Работа с безопасной обратной связью модели	Разрешено	Заблокирована	-
18	Работа модели тока с обратной связью по току	Разрешено	Заблокирована	-
19	Обратная связь по току в модели тока	Актив.	Неактив.	-
20	Безопасное повышение границ переключения	Актив.	Неактив.	-

Примеч:

По биту 17:

Индикация состояния разрешения безопасной обратной связи модели (p1784) при работе с и без датчика. Обратная связь служит для повышения безопасности параметров модели двигателя и действует в рабочем диапазоне двухкомпонентного регулирования тока.

По биту 18:

Индикация состояния разрешения обратной связи по разностному току в модели тока при работе с датчиком. Разрешение осуществляется автоматически с $p1784 > 0$ или $p1731 > 0$. Обратная связь служит для безопасного переключения между моделью тока и полной моделью двигателя с активной безопасной обратной связью модели и комби-током.

По биту 19:

Индикация мгновенной эффективной обратной связи цепи статора в режиме модели тока.

По биту 20:

Индикация мгновенного эффективного повышения границ переключения на значение $p1749 * p1755$.

По биту 21:

При заблокированном синхронном двигателе задатчик интенсивности останавливается в рабочем диапазоне управления по скорости, если задание момента достигает границы момента вращения и скорость ниже порогового значения в p2175.

p1755[0...n]

Модель двиг., число оборотов переключения, работа без датчика / Мод.дв.n_пер без д

Ур. доступа: 3	Рассчитано p0340 = 1,3	Тип данн. FloatingPoint32
Изменяемо U, T	Нормализация: -	Динам. индекс DDS, p0180
Гр.ед.изм: 3_1	Выб.ед.изм.: p0505	Функц.план: -
Min	Max	Уст.по умолч.
0.00 [1/мин]	210000.00 [1/мин]	210000.00 [1/мин]

Описание:

Установка числа оборотов для переключения модели двигателя при работе без датчика.

Зависимость:

См. также: p1749, p1756

Внимание:

Скорость переключения означает стационарную мин. скорость, до которой возможно стационарное использование модели двигателя при работе без датчика.

При недостаточной стабильности вблизи от скорости переключения может иметь смысл увеличение значения параметра. Очень низкие скорости переключения, напротив, могут ухудшить стабильность.

Примеч:

Число оборотов переключения действует для переключения между управляемым и регулируемым режимом.

p1756

Модель двиг., число об.переключ., гистерезис, режим без датчика / Мод.дв.n_пер.гист.

Ур. доступа: 3	Рассчитано p0340 = 1,3	Тип данн. FloatingPoint32
Изменяемо U, T	Нормализация: -	Динам. индекс -
Гр.ед.изм: -	Выб.ед.изм.: -	Функц.план: 6730, 6731
Min	Max	Уст.по умолч.
0.0 [%]	95.0 [%]	50.0 [%]

Описание:

Установка гистерезиса для числа оборотов переключения модели двигателя в режиме без датчика.

Зависимость: См. также: p1755
Примеч: Значение параметра относится к p1755.
 Очень маленький гистерезис может отрицательно сказаться на стабильности в области скорости переключения, очень большой - в области состояния покоя.

p1758[0...n]	Модель двиг., время ожидания переключ., регул./управляемый режим / Мод.дв.t рег.упр.		
	Ур. доступа: 4	Рассчитано -	Тип данн. FloatingPoint32
	Изменяемо U, T	Нормализация: -	Динам. индекс DDS, p0180
	Гр.ед.изм.: -	Выб.ед.изм.: -	Функц.план: -
	Min	Max	Уст.по умолч.
	100 [мс]	10000 [мс]	500 [мс]
Описание:	Установка мин. времени для выхода за нижнюю границу числа оборотов при переходе из регулируемого в управляемый режим.		
Зависимость:	Время ожидания не имеет значения, если заданная скорость до датчика интенсивности лежит в области режима управления по скорости. Тогда переключение происходит без задержки. См. также: p1755, p1756		
Примеч:	Если изменяется p1758, то следует перейти на ввод в эксплуатацию, чтобы сделать действительным значение для контроля блокировки.		

p1759[0...n]	Модель двиг., время ожидания переключ., управл./регул. режим / Мод.дв.t упр.рег.		
	Ур. доступа: 4	Рассчитано -	Тип данн. FloatingPoint32
	Изменяемо U, T	Нормализация: -	Динам. индекс DDS, p0180
	Гр.ед.изм.: -	Выб.ед.изм.: -	Функц.план: -
	Min	Max	Уст.по умолч.
	0 [мс]	2000 [мс]	0 [мс]
Описание:	Установка мин. времени для перехода из управляемого в регулируемый режим после превышения нижней скорости переключения $p1755 * (1 - p1756 / 100 \%)$.		
Зависимость:	См. также: p1755, p1756		
Примеч:	При p1759 = 2000 мс время ожидания прекращает действовать и смена модели теперь определена только через выходную частоту (переключение для p1755).		

p1764[0...n]	Модель двигателя без датчика, адаптация числа оборотов Kp / Мод.дв.б. д.п_a Kp		
	Ур. доступа: 4	Рассчитано p0340 = 1,3,4	Тип данн. FloatingPoint32
	Изменяемо U, T	Нормализация: -	Динам. индекс DDS, p0180
	Гр.ед.изм.: -	Выб.ед.изм.: -	Функц.план: 6730
	Min	Max	Уст.по умолч.
	0.000	100000.000	1000.000
Описание:	Установка пропорционального усиления регулятора для адаптации числа оборотов без датчика числа оборотов.		

p1767[0...n]	Модель двигателя без датчика, адаптация числа оборотов Tn / Мод.дв без д.п_aTn		
	Ур. доступа: 4	Рассчитано p0340 = 1,3,4	Тип данн. FloatingPoint32
	Изменяемо U, T	Нормализация: -	Динам. индекс DDS, p0180
	Гр.ед.изм.: -	Выб.ед.изм.: -	Функц.план: 6730
	Min	Max	Уст.по умолч.
	1 [мс]	200 [мс]	4 [мс]
Описание:	Установка постоянной времени интегрирования регулятора для адаптации числа оборотов без датчика числа оборотов.		

r1770	СО: Модель двигателя, адаптация числа оборотов, П-составляющая / Мод.дв.п_адап Кр		
	Ур. доступа: 4	Рассчитано -	Тип данн. FloatingPoint32
	Изменяемо -	Нормализация: p2000	Динам. индекс -
	Гр.ед.изм: 3_1	Выб.ед.изм.: p0505	Функц.план: 6730
	Min	Max	Уст.по умолч.
	- [1/мин]	- [1/мин]	- [1/мин]
Описание:	Индикация П-составляющей регулятора для адаптации числа оборотов.		
r1771	СО: Модель двигателя, адаптация числа оборотов, И-составляющая / Мод.дв.п_адапт. Тп		
	Ур. доступа: 4	Рассчитано -	Тип данн. FloatingPoint32
	Изменяемо -	Нормализация: p2000	Динам. индекс -
	Гр.ед.изм: 3_1	Выб.ед.изм.: p0505	Функц.план: 6730
	Min	Max	Уст.по умолч.
	- [1/мин]	- [1/мин]	- [1/мин]
Описание:	Индикация И-составляющей регулятора для адаптации числа оборотов.		
p1774[0...n]	Модель двигателя, компенсация, напряжение смещения альфа / Мод.дв.смещ.комп.А		
	Ур. доступа: 4	Рассчитано -	Тип данн. FloatingPoint32
	Изменяемо U, T	Нормализация: -	Динам. индекс DDS, p0180
	Гр.ед.изм: -	Выб.ед.изм.: -	Функц.план: -
	Min	Max	Уст.по умолч.
	-5.000 [В]	5.000 [В]	0.000 [В]
Описание:	Установка напряжения смещения в альфа-направлении, из-за чего напряжения смещения преобразователя на малых скоростях компенсируются. Значение действует при ном. частоте модуляции силовой части.		
Примеч:	Значение предустанавливается при измерении при вращении.		
p1775[0...n]	Модель двигателя, компенсация, напряжение смещения бета / Мод.дв.смещ.комп.В		
	Ур. доступа: 4	Рассчитано -	Тип данн. FloatingPoint32
	Изменяемо U, T	Нормализация: -	Динам. индекс DDS, p0180
	Гр.ед.изм: -	Выб.ед.изм.: -	Функц.план: -
	Min	Max	Уст.по умолч.
	-5.000 [В]	5.000 [В]	0.000 [В]
Описание:	Установка напряжения смещения в бета-направлении, из-за чего напряжения смещения преобразователя на малой скорости компенсируются. Значение действует при ном. частоте модуляции силовой части.		
Примеч:	Значение предустанавливается при измерении при вращении.		
r1776[0...6]	Модель двигателя состояние сигнала / Мод.двиг.сост.сиг.		
	Ур. доступа: 4	Рассчитано -	Тип данн. FloatingPoint32
	Изменяемо -	Нормализация: -	Динам. индекс -
	Гр.ед.изм: -	Выб.ед.изм.: -	Функц.план: -
	Min	Max	Уст.по умолч.
	-	-	-
Описание:	Индикация внутренних сигналов состояния модели двигателя: Индекс 0: рампа переключения между моделью тока и напряжения Индекс 1: рампа переключения для обратной связи модели (только асинхронные двигатели без датчика) Индекс 2: рампа переключения для области частоты ноль (только асинхронные двигатели без датчика)		

Индекс: [0] = Рампа переключения, модель двигателя
 [1] = Рампа переключения, обратная связь модели
 [2] = Рампа переключения, частота ноль, ASM без датчика
 [3...6] = Зарезервировано

p1780[0...n]	Модель двигателя, адаптации, конфигурация / Мод.дв.адапт.конф.				
PM230	Ур. доступа: 4		Рассчитано p0340 = 1,3,4		Тип данн. Unsigned16
PM240	Изменяемо U, T		Нормализация: -		Динам. индекс DDS, p0180
PM250, PM260	Гр.ед.изм: -		Выб.ед.изм.: -		Функц.план: -
	Min		Max		Уст.по умолч.
	-		-		0000 0000 0001 0100 bin
Описание:	Установка конфигураций цепей адаптации модели двигателя. Асинхронный двигатель (ASM): Rs, Lh и компенсация смещения.				
Бит.поле	Бит	Имя сигн.	1-сигнал	0-сигнал	FP
	01	Выбор модели двигателя ASM Rs адаптация	Да	Нет	-
	02	Выбор модели двигателя ASM Lh адаптация	Да	Нет	-
	04	Выбор модели двигателя смещение адаптация	Да	Нет	-
	07	Выбор Т(вентиль) с Rs адаптацией	Да	Нет	-
	10	Время фильтр. комби-ток как пост. времени интегр.регулятора тока	Да	Нет	-
	14	Задержка скорости предупреждения к модели двигателя	Да	Нет	-
	15	RESM: линейная модель Q-потока	актив.	не активно	-
Зависимость:	В режиме работы U/f-характеристика значение имеет только Бит 7. При активированной обратной связи модели двигателя (см. p1784) внутреннее отключение Lh-адаптации выполняется автоматически.				
Примеч:	ASM: асинхронный двигатель При выборе компенсации блокировки вентиля через Rs (Бит 7), компенсация в модуляторе деактивируется и вместо этого учитывается в модели двигателя. Для того, чтобы поправки Rs- и Lh-адаптации (выбор через Бит 0 ... Бит 1) правильно передавались бы при переключении блока данных привода, ввести в p0826 для каждого отдельного двигателя свой собственный номер двигателя.				

p1780[0...n]	Модель двигателя, адаптации, конфигурация / Мод.дв.адапт.конф.				
PM330	Ур. доступа: 3		Рассчитано p0340 = 1,3,4		Тип данн. Unsigned16
	Изменяемо U, T		Нормализация: -		Динам. индекс DDS, p0180
	Гр.ед.изм: -		Выб.ед.изм.: -		Функц.план: -
	Min		Max		Уст.по умолч.
	-		-		0000 1000 0001 0100 bin
Описание:	Установка конфигураций цепей адаптации модели двигателя. Асинхронный двигатель (ASM): Rs, Lh и компенсация смещения.				
Бит.поле	Бит	Имя сигн.	1-сигнал	0-сигнал	FP
	01	Выбор модели двигателя ASM Rs адаптация	Да	Нет	-
	02	Выбор модели двигателя ASM Lh адаптация	Да	Нет	-
	04	Выбор модели двигателя смещение адаптация	Да	Нет	-
	07	Выбор Т(вентиль) с Rs адаптацией	Да	Нет	-
	10	Время фильтр. комби-ток как пост. времени интегр.регулятора тока	Да	Нет	-
	11	Быстрый рестарт на лету с моделью напряжения для асинх.двигателя	Да	Нет	-
Зависимость:	В режиме работы "U/f-характеристика" значение имеет только Бит 7 и Бит 11. При активированной обратной связи модели двигателя (см. p1784) внутреннее отключение Lh-адаптации выполняется автоматически.				

2 Параметр

2.2 Список параметров

Примеч: ASM: асинхронный двигатель
При выборе компенсации блокировки вентиля через Rs (Бит 7), компенсация в модуляторе деактивируется и вместо этого учитывается в модели двигателя.
Для того, чтобы поправки Rs- и Lh-адаптации (выбор через Бит 0 ... Бит 1) правильно передавались бы при переключении блока данных привода, ввести в r0826 для каждого отдельного двигателя свой собственный номер двигателя.

p1784[0...n]	Модель двигателя - обратная связь - масштабирование / МодДви обр св масш		
Ур. доступа: 4	Рассчитано r0340 = 1,3,4	Тип данн. FloatingPoint32	
Изменяемо U, T	Нормализация: -	Динам. индекс DDS, p0180	
Гр.ед.изм: -	Выб.ед.изм.: -	Функц.план: -	
Min	Max	Уст.по умолч.	
0.0 [%]	1000.0 [%]	0.0 [%]	

Описание: Установка масштабирования для обратной связи ошибки модели.
Примеч: Обратная связь измеренной ошибки модели с состояниями модели увеличивает стабильность регулирования и делает модель двигателя невосприимчивой к ошибкам параметров.
При выбранной обратной связи (p1784 > 0) Lh-адаптация не действует.

p1785[0...n]	Модель двигателя, адаптация Lh, Kp / Мод.дв.Lh Kp		
Ур. доступа: 4	Рассчитано r0340 = 1,3,4	Тип данн. FloatingPoint32	
Изменяемо U, T	Нормализация: -	Динам. индекс DDS, p0180	
Гр.ед.изм: -	Выб.ед.изм.: -	Функц.план: -	
Min	Max	Уст.по умолч.	
0.000	10.000	0.100	

Описание: Установка пропорционального усиления адаптации Lh модели двигателя для асинхронного двигателя (ASM).

p1786[0...n]	Модель двигателя, адаптация Lh, постоянная времени интеграции / Мод.дв.Lh Tn		
Ур. доступа: 4	Рассчитано r0340 = 1,3,4	Тип данн. FloatingPoint32	
Изменяемо U, T	Нормализация: -	Динам. индекс DDS, p0180	
Гр.ед.изм: -	Выб.ед.изм.: -	Функц.план: -	
Min	Max	Уст.по умолч.	
10 [мс]	10000 [мс]	100 [мс]	

Описание: Установка постоянной времени интегрирования адаптации Lh модели двигателя для асинхронного двигателя (ASM).

r1787[0...n]	Модель двигателя, адаптация Lh, значение коррекции / Мод.дв. Lh корр.		
Ур. доступа: 4	Рассчитано -	Тип данн. FloatingPoint32	
Изменяемо -	Нормализация: -	Динам. индекс DDS, p0180	
Гр.ед.изм: -	Выб.ед.изм.: -	Функц.план: -	
Min	Max	Уст.по умолч.	
- [мГн]	- [мГн]	- [мГн]	

Описание: Индикация значения коррекции адаптации Lh модели двигателя для асинхронного двигателя (ASM).
Зависимость: См. также: r0826, p1780
Примеч: Результат адаптации сбрасывается, если изменяется основная индуктивность асинхронного двигателя (r0360, r0382). Это происходит и при переключении блока данных, если нет различных двигателей (r0826). Индикация не активных блоков данных актуализируется только при переключении блока данных.

p1800[0...n]	Частота импульсов, задание / Част.имп. задания		
PM230	Ур. доступа: 2	Рассчитано -	Тип данн. FloatingPoint32
PM240	Изменяемо U, T	Нормализация: -	Динам. индекс DDS, p0180
PM250, PM260	Гр.ед.изм: -	Выб.ед.изм.: -	Функц.план: 8014
	Min	Max	Уст.по умолч.
	0.500 [кГц]	16.000 [кГц]	4.000 [кГц]
Описание:	Установка частоты модуляции для преобразователя. Параметр при первичном вводе в эксплуатацию предустанавливается на ном. значение преобразователя.		
Зависимость:	См. также: p0230		
Примеч:	Макс. и мин. возможная частота импульсов определяется и используемой силовой частью (мин. частота импульсов: 2 кГц или 4 кГц). При увеличении частоты импульсов, в зависимости от силовой части, возможно снижение макс. выходного тока (снижение номинальных значений параметров, см. r0067). Если в качестве выходного фильтра спараметрирован синусоидальный фильтр (p0230 = 3), то частота модуляции не может быть установлена на значение, ниже требуемого для фильтра минимального значения. Частота импульсов ограничивается при работе с выходными дросселями до 4 кГц (см. p0230). Если p1800 изменяется при вводе в эксплуатацию (p0009, p0010 > 0), то может случиться, что установка старого значения станет невозможной. Причиной это является то, что динамические границы p1800 изменились через параметры, которые были установлены при вводе в эксплуатацию (например, p1082).		
p1800[0...n]	Частота импульсов, задание / Част.имп. задания		
PM330	Ур. доступа: 2	Рассчитано -	Тип данн. FloatingPoint32
	Изменяемо U, T	Нормализация: -	Динам. индекс DDS, p0180
	Гр.ед.изм: -	Выб.ед.изм.: -	Функц.план: 8014
	Min	Max	Уст.по умолч.
	0.500 [кГц]	4.000 [кГц]	4.000 [кГц]
Описание:	Установка частоты переключения преобразователя. Параметр предустанавливается при первом вводе в эксплуатацию на двойное ном. значение преобразователя.		
Зависимость:	См. также: p0230		
Примеч:	Макс. и мин. возможная частота импульсов определяется и используемой силовой частью (мин. частота импульсов: 2 кГц или 4 кГц). При увеличении частоты импульсов, в зависимости от силовой части, возможно снижение макс. выходного тока (снижение номинальных значений параметров, см. r0067). Если в качестве выходного фильтра спараметрирован синусоидальный фильтр (p0230 = 3), то частота модуляции не может быть установлена на значение, ниже требуемого для фильтра минимального значения. Частота импульсов ограничивается при работе с выходными дросселями до 4 кГц (см. p0230). Если p1800 изменяется при вводе в эксплуатацию (p0009, p0010 > 0), то может случиться, что установка старого значения станет невозможной. Причиной это является то, что динамические границы p1800 изменились через параметры, которые были установлены при вводе в эксплуатацию (например, p1082).		
r1801[0...1]	СО: Частота импульсов / Частота импульсов		
	Ур. доступа: 2	Рассчитано -	Тип данн. FloatingPoint32
	Изменяемо -	Нормализация: p2000	Динам. индекс -
	Гр.ед.изм: -	Выб.ед.изм.: -	Функц.план: -
	Min	Max	Уст.по умолч.
	- [кГц]	- [кГц]	- [кГц]
Описание:	Индикация и выходной коннектор для актуальной частоты переключения преобразователя.		
Индекс:	[0] = актуальная [1] = Мин. значение модулятора		
Примеч:	Установленная частота импульсов (p1800) может уменьшиться при перегрузке преобразователя (p0290).		

2 Параметр

2.2 Список параметров

p1802[0...n]	Режим модулятора / Режим модулятора		
PM230	Ур. доступа: 3 Изменяемо Т Гр.ед.изм.: - Min 0	Рассчитано p0340 = 1,3,5 Нормализация: - Выб.ед.изм.: - Max 10	Тип данн. Integer16 Динам. индекс DDS, p0180 Функц.план: - Уст.по умолч. 10
Описание:	Установка режима для модулятора.		
Параметр:	0: Автоматическое переключение RZM/FLB 2: Модуляция пространственного вектора (RZM) 3: RZM без перемодуляции 4: RZM/FLB без перемодуляции 10: RZM/FLB со снижением глубины модуляции		
Зависимость:	Если в качестве выходного фильтра спараметрирован синусоидальный фильтр (p0230 = 3, 4), то в качестве типа модуляции может быть установлена только пространственно-векторная модуляция без перерегулирования (p1802 = 3). Это не относится к силовым частям PM260. Установка p1802 = 10 возможна только для силовых частей PM230 и PM240 и при r0204.15 = 0. См. также: p0230, p0500		
Примеч:	Если разрешаются модуляции с возможностью перемодуляции (p1802 = 0, 2, 10), то ограничить глубину модуляции через r1803 (предустановка r1803 = 98 %). Пульсация тока и момента увеличиваются с перемодуляцией. При p1802 = 10 в области критических выходных частот (приблизительно выше 57 Гц) граница глубины модуляции автоматически снижается до 100 %. При изменении p1802[x] изменяются и значения у всех других имеющихся индексов.		

p1802[0...n]	Режим модулятора / Режим модулятора		
PM240	Ур. доступа: 3 Изменяемо Т Гр.ед.изм.: - Min 0	Рассчитано p0340 = 1,3,5 Нормализация: - Выб.ед.изм.: - Max 10	Тип данн. Integer16 Динам. индекс DDS, p0180 Функц.план: - Уст.по умолч. 0
Описание:	Установка режима для модулятора.		
Параметр:	0: Автоматическое переключение RZM/FLB 2: Модуляция пространственного вектора (RZM) 3: RZM без перемодуляции 4: RZM/FLB без перемодуляции 10: RZM/FLB со снижением глубины модуляции		
Зависимость:	Если в качестве выходного фильтра спараметрирован синусоидальный фильтр (p0230 = 3, 4), то в качестве типа модуляции может быть установлена только пространственно-векторная модуляция без перерегулирования (p1802 = 3). Это не относится к силовым частям PM260. Установка p1802 = 10 возможна только для силовых частей PM230 и PM240 и при r0204.15 = 0. См. также: p0230, p0500		
Примеч:	Если разрешаются модуляции с возможностью перемодуляции (p1802 = 0, 2, 10,), то необходимо ограничить глубину модуляции через r1803 (предустановка r1803 = 100 %). Чем выше перемодуляция, тем больше пульсация тока и пульсация момента вращения. При изменении p1802[x] изменяются и значения во всех других имеющихся индексах.		

p1802[0...n]	Режим модулятора / Режим модулятора		
PM250 PM260	Ур. доступа: 3 Изменяемо Т Гр.ед.изм.: - Min 0	Рассчитано p0340 = 1,3,5 Нормализация: - Выб.ед.изм.: - Max 4	Тип данн. Integer16 Динам. индекс DDS, p0180 Функц.план: - Уст.по умолч. 4
Описание:	Установка режима для модулятора.		
Параметр:	0: Автоматическое переключение RZM/FLB 2: Модуляция пространственного вектора (RZM) 3: RZM без перемодуляции 4: RZM/FLB без перемодуляции		

Зависимость:	Если в качестве выходного фильтра спараметрирован синусоидальный фильтр (p0230 = 3, 4), то в качестве типа модуляции может быть установлена только пространственно-векторная модуляция без перерегулирования (p1802 = 3). Это не относится к силовым частям PM260. См. также: p0230, p0500
Примеч:	Если разрешаются модуляции с возможностью перемодуляции (p1802 = 0, 2, 10,), то необходимо ограничить глубину модуляции через p1803 (предустановка p1803 = 100 %). Чем выше перемодуляция, тем больше пульсация тока и пульсация момента вращения. При изменении p1802[x] изменяются и значения во всех других имеющихся индексах.

p1802[0...n]	Режим модулятора / Режим модулятора		
PM330	Ур. доступа: 4 Изменяемо T Гр.ед.изм: - Min 0	Рассчитано p0340 = 1,3,5 Нормализация: - Выб.ед.изм.: - Max 19	Тип данн. Integer16 Динам. индекс DDS, p0180 Функц.план: - Уст.по умолч. 9
Описание:	Установка режима для модулятора.		
Параметр:	0: Автоматическое переключение RZM/FLB 2: Модуляция пространственного вектора (RZM) 9: Модуляция фронтов 19: Оптимизированная импульсная последовательность		
Зависимость:	Если в качестве выходного фильтра спараметрирован синусоидальный фильтр (p0230 = 3, 4), то в качестве типа модуляции может быть установлена только пространственно-векторная модуляция без перерегулирования (p1802 = 3). Это не относится к силовым частям PM260. Установка p1802 = 10 возможна только для силовых частей PM230 и PM240 и при r0204.15 = 0. См. также: p0500		
Внимание:	Если разрешаются модуляции с возможностью перемодуляции (p1802 = 0, 2, 10), то ограничить глубину модуляции через p1803 (предустановка p1803 < 100 %). Пульсация тока и момента увеличиваются с перемодуляцией. При изменении p1802[x] изменяются и значения у всех других имеющихся индексов.		
Примеч:	Установка p1802 = 19 разрешена только для силовых частей "шасси" и двигателей серии SIMOTICS FD.		

p1803[0...n]	Макс. степень модуляции / Макс. ст.модуляции		
PM230	Ур. доступа: 4 Изменяемо U, T Гр.ед.изм: - Min 20.0 [%]	Рассчитано p0340 = 1,3,5 Нормализация: - Выб.ед.изм.: - Max 120.0 [%]	Тип данн. FloatingPoint32 Динам. индекс DDS, p0180 Функц.план: 6723 Уст.по умолч. 115.0 [%]
Описание:	Определяет макс. глубину модуляции.		
Зависимость:	См. также: p0500		
Примеч:	p1803 = 100 % это граница для перемодуляции при модуляции пространственного вектора (для идеального преобразователя без задержки переключения).		

p1803[0...n]	Макс. степень модуляции / Макс. ст.модуляции		
PM240	Ур. доступа: 3 Изменяемо U, T Гр.ед.изм: - Min 20.0 [%]	Рассчитано p0340 = 1,3,5 Нормализация: - Выб.ед.изм.: - Max 150.0 [%]	Тип данн. FloatingPoint32 Динам. индекс DDS, p0180 Функц.план: 6723 Уст.по умолч. 106.0 [%]
Описание:	Определяет макс. глубину модуляции.		
Зависимость:	См. также: p0500		
Примеч:	p1803 = 100 % это граница для перемодуляции при модуляции пространственного вектора (для идеального преобразователя без задержки переключения).		

2 Параметр

2.2 Список параметров

p1803[0...n]	Макс. степень модуляции / Макс. ст.модуляции		
PM250	Ур. доступа: 3	Рассчитано p0340 = 1,3,5	Тип данн. FloatingPoint32
PM260	Изменяемо U, T	Нормализация: -	Динам. индекс DDS, p0180
	Гр.ед.изм: -	Выб.ед.изм.: -	Функц.план: 6723
	Min	Max	Уст.по умолч.
	20.0 [%]	150.0 [%]	106.0 [%]
Описание:	Определяет макс. глубину модуляции.		
Зависимость:	Предустановка PM260: 103 %. См. также: p0500		
Примеч:	p1803 = 100 % это граница для перемодуляции при модуляции пространственного вектора (для идеального преобразователя без задержки переключения).		
p1803[0...n]	Макс. степень модуляции / Макс. ст.модуляции		
PM330	Ур. доступа: 4	Рассчитано p0340 = 1,3,5	Тип данн. FloatingPoint32
	Изменяемо U, T	Нормализация: -	Динам. индекс DDS, p0180
	Гр.ед.изм: -	Выб.ед.изм.: -	Функц.план: 6723
	Min	Max	Уст.по умолч.
	20.0 [%]	150.0 [%]	106.0 [%]
Описание:	Определяет макс. глубину модуляции.		
Зависимость:	См. также: p0500		
Примеч:	p1803 = 100 % это граница для перемодуляции при модуляции пространственного вектора (для идеального преобразователя без задержки переключения).		
p1806[0...n]	Постоянная времени фильтрации, коррекция Vdc / T_фил.Vdc_корр.		
PM230	Ур. доступа: 4	Рассчитано p0340 = 1,3	Тип данн. FloatingPoint32
PM250, PM260	Изменяемо U, T	Нормализация: -	Динам. индекс DDS, p0180
	Гр.ед.изм: -	Выб.ед.изм.: -	Функц.план: -
	Min	Max	Уст.по умолч.
	0.0 [мс]	10000.0 [мс]	0.0 [мс]
Описание:	Установка постоянной времени фильтрации напряжения промежуточного контура, используемой для расчета глубины модуляции.		
p1806[0...n]	Постоянная времени фильтрации, коррекция Vdc / T_фил.Vdc_корр.		
PM240	Ур. доступа: 3	Рассчитано p0340 = 1,3	Тип данн. FloatingPoint32
PM330	Изменяемо U, T	Нормализация: -	Динам. индекс DDS, p0180
	Гр.ед.изм: -	Выб.ед.изм.: -	Функц.план: -
	Min	Max	Уст.по умолч.
	0.0 [мс]	10000.0 [мс]	0.0 [мс]
Описание:	Установка постоянной времени фильтрации напряжения промежуточного контура, используемой для расчета глубины модуляции.		
r1809	СО: Актуальный режим модуляции / Акт.режим модуляц.		
PM230	Ур. доступа: 4	Рассчитано -	Тип данн. Integer16
PM240	Изменяемо -	Нормализация: -	Динам. индекс -
PM250, PM260	Гр.ед.изм: -	Выб.ед.изм.: -	Функц.план: -
	Min	Max	Уст.по умолч.
	1	9	-
Описание:	Индикация эфф. режима модулятора.		
Параметр:	1: Flat top modulation (FLB) 2: Модуляция пространственного вектора (RZM) 9: Оптимизированная импульсная последовательность		

r1809	СО: Актуальный режим модуляции / Акт.режим модуляц.		
PM330	Ур. доступа: 4	Рассчитано -	Тип данн. Integer16
	Изменяемо -	Нормализация: -	Динам. индекс -
	Гр.ед.изм: -	Выб.ед.изм.: -	Функц.план: -
	Min	Max	Уст.по умолч.
	1	9	-
Описание:	Индикация эфф. режима модулятора.		
Параметр:	1: Flat top modulation (FLB) 2: Модуляция пространственного вектора (RZM) 3: Ф-модуляция от 28 Гц; 23:3 4: Ф-модуляция от 28 Гц; 19:1 5: Ф-модуляция от 60 Гц; 17:3 6: Ф-модуляция от 60 Гц; 17:1 7: Ф-модуляция от 100 Гц; 9:2 8: Ф-модуляция от 100 Гц; 9:1 9: Оптимизированная импульсная последовательность		

r1810	Модулятор конфигурация / Модулятор конфиг.				
PM230	Ур. доступа: 4	Рассчитано -	Тип данн. Unsigned16		
PM250, PM260	Изменяемо U, T	Нормализация: -	Динам. индекс -		
	Гр.ед.изм: -	Выб.ед.изм.: -	Функц.план: -		
	Min	Max	Уст.по умолч.		
	-	-	0000 bin		
Описание:	Установка конфигурации для модулятора.				
Бит.поле	Бит	Имя сигн.	1-сигнал	0-сигнал	FP
	00	Фильтр сред.знач.для огранич_напр.(только для Vdc_комп.в модул.)	Да	Нет	-
	01	Компенсация напряжения промежуточного контура в регулир. тока	Да	Нет	-
Внимание:	Установка Бит 1 = 1 возможна только при блокировке импульсов и при r0192.14 = 1.				
Примеч:	По биту 00 = 0: Ограничение напряжения из минимума напряжения промежуточного контура (пониженная пульсация в выходном токе, сниженное выходное напряжение). По биту 00 = 1: Ограничение напряжения из усредненного напряжения промежуточного контура (увеличенное выходное напряжение при растущей пульсации в выходном токе). Выбор действителен только в том случае, если компенсация напряжения промежуточного контура осуществляется не в управляющем модуле (бит 1 = 0). По биту 01 = 0: Компенсация напряжения промежуточного контура в модуляторе. По биту 01 = 1: Компенсация напряжения промежуточного контура в регуляторе тока.				

r1810	Модулятор конфигурация / Модулятор конфиг.			
PM240	Ур. доступа: 3	Рассчитано -	Тип данн. Unsigned16	
	Изменяемо U, T	Нормализация: -	Динам. индекс -	
	Гр.ед.изм: -	Выб.ед.изм.: -	Функц.план: -	
	Min	Max	Уст.по умолч.	
	-	-	0000 bin	
Описание:	Установка конфигурации для модулятора.			

2 Параметр

2.2 Список параметров

Бит.поле	Бит	Имя сигн.	1-сигнал	0-сигнал	FP
	00	Фильтр сред.знач.для огранич_напр.(только для Vdc_комп.в модул.)	Да	Нет	-
	01	Компенсация напряжения промежуточного контура в регулир. тока	Да	Нет	-

Внимание: Установка Бит 1 = 1 возможна только при блокировке импульсов и при r0192.14 = 1.

Примеч: По биту 00 = 0:

Ограничение напряжения из минимума напряжения промежуточного контура (пониженная пульсация в выходном токе, сниженное выходное напряжение).

По биту 00 = 1:

Ограничение напряжения из усредненного напряжения промежуточного контура (увеличенное выходное напряжение при растущей пульсации в выходном токе).

Выбор действителен только в том случае, если компенсация напряжения промежуточного контура осуществляется не в управляющем модуле (бит 1 = 0).

По биту 01 = 0:

Компенсация напряжения промежуточного контура в модуляторе.

По биту 01 = 1:

Компенсация напряжения промежуточного контура в регуляторе тока.

r1820[0...n]	Реверс чередования выходных фаз / Чер_вых_фаз инверс		
	Ур. доступа: 2	Рассчитано -	Тип данн. Integer16
	Изменяемо C(2), T	Нормализация: -	Динам. индекс DDS, p0180
	Гр.ед.изм: -	Выб.ед.изм.: -	Функц.план: -
	Min	Max	Уст.по умолч.
	0	1	0
Описание:	Установка для инверсии чередования фаз для двигателя без изменения задания. Если двигатель вращается не в желательном направлении, то с помощью этого параметра можно изменить чередование выходных фаз. Тем самым при том же заданном значении происходит реверс двигателя.		
Параметр:	0: ВЫК 1: Вкл		
Примеч:	Изменение установки возможно только при блокировке импульсов.		

r1822	Силовая часть контроль фаз сети хронометрический допуск / PU фз контр t_доп		
	Ур. доступа: 4	Рассчитано -	Тип данн. Unsigned32
	Изменяемо T	Нормализация: -	Динам. индекс -
	Гр.ед.изм: -	Выб.ед.изм.: -	Функц.план: -
	Min	Max	Уст.по умолч.
	500 [мс]	540000 [мс]	1000 [мс]
Описание:	Установка хронометрического допуска для контроля фаз сети для силовых частей блочного формата. Если ошибка фаз сети остается дольше этого хронометрического допуска, то выводится соответствующая ошибка.		
Внимание:	Работа со значениями, превышающими значение по умолчанию, при выпавшей фазе сети, в зависимости от активной мощности, сразу же или в долгосрочной перспективе может привести к повреждению силовой части.		
Примеч:	При установке r1822 = макс. значение контроль фаз сети деактивирован.		

r1825	Преобразователь, пороговое напряжение вентиляей / Порог.напряжение		
	Ур. доступа: 4	Рассчитано p0340 = 1	Тип данн. FloatingPoint32
	Изменяемо U, T	Нормализация: -	Динам. индекс -
	Гр.ед.изм: -	Выб.ед.изм.: -	Функц.план: -
	Min	Max	Уст.по умолч.
	0.0 [Вэфф.]	100.0 [Вэфф.]	0.6 [Вэфф.]
Описание:	Установка компенсируемого падения порогового напряжения вентиляей.		
Примеч:	Значение автоматически вычисляется при идентификации данных двигателя.		

p1828	Компенсация времени блокировки вентиля, фаза U / Комп t_блок фз U		
PM230	Ур. доступа: 4	Рассчитано p0340 = 1	Тип данн. FloatingPoint32
PM240	Изменяемо U, T	Нормализация: -	Динам. индекс -
PM250, PM260	Гр.ед.изм: -	Выб.ед.изм.: -	Функц.план: -
	Min	Max	Уст.по умолч.
	0.00 [мкс]	3.99 [мкс]	0.00 [мкс]
Описание:	Установка компенсируемого времени блокировки вентиля для фазы U.		
Примеч:	Значение автоматически вычисляется при идентификации данных двигателя.		

p1828	Компенсация времени блокировки вентиля, фаза U / Комп t_блок фз U		
PM330	Ур. доступа: 4	Рассчитано p0340 = 1	Тип данн. FloatingPoint32
	Изменяемо U, T	Нормализация: -	Динам. индекс -
	Гр.ед.изм: -	Выб.ед.изм.: -	Функц.план: -
	Min	Max	Уст.по умолч.
	0.00 [мкс]	7.80 [мкс]	0.00 [мкс]
Описание:	Установка компенсируемого времени блокировки вентиля для фазы U.		
Примеч:	Значение автоматически вычисляется при идентификации данных двигателя.		

p1829	Компенсация времени блокировки вентиля, фаза V / Комп t_блок фз V		
PM230	Ур. доступа: 4	Рассчитано p0340 = 1	Тип данн. FloatingPoint32
PM240	Изменяемо U, T	Нормализация: -	Динам. индекс -
PM250, PM260	Гр.ед.изм: -	Выб.ед.изм.: -	Функц.план: -
	Min	Max	Уст.по умолч.
	0.00 [мкс]	3.99 [мкс]	0.00 [мкс]
Описание:	Установка компенсируемого времени блокировки вентиля для фазы V.		

p1829	Компенсация времени блокировки вентиля, фаза V / Комп t_блок фз V		
PM330	Ур. доступа: 4	Рассчитано p0340 = 1	Тип данн. FloatingPoint32
	Изменяемо U, T	Нормализация: -	Динам. индекс -
	Гр.ед.изм: -	Выб.ед.изм.: -	Функц.план: -
	Min	Max	Уст.по умолч.
	0.00 [мкс]	7.80 [мкс]	0.00 [мкс]
Описание:	Установка компенсируемого времени блокировки вентиля для фазы V.		

p1830	Компенсация времени блокировки вентиля, фаза W / Комп t_блок фз W		
PM230	Ур. доступа: 4	Рассчитано p0340 = 1	Тип данн. FloatingPoint32
PM240	Изменяемо U, T	Нормализация: -	Динам. индекс -
PM250, PM260	Гр.ед.изм: -	Выб.ед.изм.: -	Функц.план: -
	Min	Max	Уст.по умолч.
	0.00 [мкс]	3.99 [мкс]	0.00 [мкс]
Описание:	Установка компенсируемого времени блокировки вентиля для фазы W.		

p1830	Компенсация времени блокировки вентиля, фаза W / Комп t_блок фз W		
PM330	Ур. доступа: 4	Рассчитано p0340 = 1	Тип данн. FloatingPoint32
	Изменяемо U, T	Нормализация: -	Динам. индекс -
	Гр.ед.изм: -	Выб.ед.изм.: -	Функц.план: -
	Min	Max	Уст.по умолч.
	0.00 [мкс]	7.80 [мкс]	0.00 [мкс]
Описание:	Установка компенсируемого времени блокировки вентиля для фазы W.		

p1832	Уровень тока компенсации времени запаздывания / t_зап_комп I_уров				
	Ур. доступа: 4	Рассчитано p0340 = 1	Тип данн. FloatingPoint32		
	Изменяемо U, T	Нормализация: -	Динам. индекс -		
	Гр.ед.изм.: -	Выб.ед.изм.: -	Функц.план: -		
	Min	Max	Уст.по умолч.		
	0.0 [Аэфф.]	10000.0 [Аэфф.]	0.0 [Аэфф.]		
Описание:	Установка уровня тока для компенсации запаздывания. Выше уровня тока компенсация запаздывания, вызванная временем задержки переключения преобразователя, выполняется с определенным ранее постоянным значением. Если соответствующее задание фазного тока падает ниже определенного через p1832 значения, то для этой фазы выполняется непрерывное уменьшение значения коррекции.				
Зависимость:	Заводская установка p1832 автоматически устанавливается на 0.02 * ном. ток преобразователя (r0207).				
r1838.0...15	CO/BO: Управляющий кадр, слово состояния 1 / Управл.кадр ZSW1				
	Ур. доступа: 3	Рассчитано -	Тип данн. Unsigned16		
	Изменяемо -	Нормализация: -	Динам. индекс -		
	Гр.ед.изм.: -	Выб.ед.изм.: -	Функц.план: -		
	Min	Max	Уст.по умолч.		
	-	-	-		
Описание:	Индикация слова состояния 1 силовой части.				
Бит.поле	Бит	Имя сигн.	1-сигнал	0-сигнал	FP
	00	Критическая по времени ошибка	Вкл	ВЫК	-
	01	Режим управляющего кадра, бит 0	Вкл	ВЫК	-
	02	Разреш.импульсов	Вкл	ВЫК	-
	03	Верхняя цепь отключения	Неактив.	Актив.	-
	04	Нижняя цепь отключения	Неактив.	Актив.	-
	05	Режим управляющего кадра, бит 1	Вкл	ВЫК	-
	06	Режим управляющего кадра, бит 2	Вкл	ВЫК	-
	07	Тормоз, состояние	Вкл	ВЫК	-
	08	Тормоз диагностика	Вкл	ВЫК	-
	09	Тормоз короткого замыкания якоря	Актив.	Не активно	-
	10	Состояние управляющего кадра, бит 0	Вкл	ВЫК	-
	11	Состояние управляющего кадра, бит 1	Вкл	ВЫК	-
	12	Состояние управляющего кадра, бит 2	Вкл	ВЫК	-
	13	Бит состояния ошибки 0	Вкл	ВЫК	-
	14	Бит состояния ошибки 1	Вкл	ВЫК	-
	15	Диагностика 24 В	Вкл	ВЫК	-
p1900	Идентификация данных двигателя и круговое измерение / ID двиг.и изм.вращ				
PM230	Ур. доступа: 2	Рассчитано -	Тип данн. Integer16		
PM240	Изменяемо C(1), T	Нормализация: -	Динам. индекс -		
PM250, PM260	Гр.ед.изм.: -	Выб.ед.изм.: -	Функц.план: -		
	Min	Max	Уст.по умолч.		
	0	3	0		
Описание:	Установка идентификации данных двигателя и оптимизации регулятора скорости. Сначала выполнить идентификацию данных двигателя для двигателя в состоянии покоя (p1900 = 1, 2; см. также p1910). На его основе можно получить и другие параметры двигателя и регулирования с помощью идентификации данных двигателя при вращающемся двигателе (p1900 = 1, 3; см. также p1960; не для p1300 < 20).				

p1900 = 0:

Функция заблокирована.

p1900 = 1:

Устанавливается p1910 = 1 и p1960 = 0, 1 в зависимости от p1300

При наличии разрешений привода при следующей команде включения выполняется идентификация данных двигателя в состоянии покоя. Двигатель под током и может быть точно установлен до четверти оборота.

При следующей команде включения выполняется идентификация данных двигателя при вращении и дополнительно оптимизация регулятора скорости через измерения на различных скоростях двигателя.

p1900 = 2:

Устанавливает p1910 = 1 и p1960 = 0

При наличии разрешений привода при следующей команде включения выполняется идентификация данных двигателя в состоянии покоя. Двигатель под током и может быть точно установлен до четверти оборота.

p1900 = 3:

Устанавливает p1960 = 0, 1 в зависимости от p1300

Эта установка должна выбираться только в том случае, если идентификация данных двигателя в состоянии покоя уже была выполнена.

При наличии разрешений привода при следующей команде включения выполняется идентификация данных двигателя при вращении и дополнительно оптимизация регулятора скорости через измерения на различных скоростях двигателя.

Параметр:

0: Заблокирована

1: Идент. параметров двигателя и оптимизация управления по скорости

2: Идентификация параметров двигателя (в состоянии покоя)

3: Оптимизация управления по скорости (при вращении)

Зависимость:

См. также: p1300, p1910, p1960

Внимание:

p1900 = 3:

Эта установка должна выбираться только в том случае, если идентификация данных двигателя в состоянии покоя уже была выполнена.

Для непрерывного принятия полученных установок выполнить энергонезависимое сохранение (p0971).

При измерении при вращении сохранение параметров невозможно (p0971, p0977).

При p0014 = 1 действует:

После изменения значения дальнейшее изменение параметров заблокировано и в г3996 отображается состояние. Изменение снова возможно при г3996 = 0.

Примеч:

Только при выполнении обоих измерений (сначала в состоянии покоя, после при вращающемся двигателе), происходит оптимальная установка параметров двигателя и регулятора векторного управления. Измерение при вращающемся двигателе не выполняется при p1300 < 20 (управление U/f).

При установке параметра выводится соответствующее предупреждение.

Команда включения при измерении должна оставаться установленной и после завершения измерения автоматически сбрасывается приводом.

Продолжительность измерений может лежать между 0.3 с и несколькими минутами. Это время зависит, например, от размера двигателя и механических условий.

В конце идентификации параметров двигателя автоматически устанавливается p1900 = 0.

p1900		Идентификация данных двигателя и круговое измерение / ID двиг.и изм.вращ		
PM330	Ур. доступа: 2	Рассчитано -	Тип данн. Integer16	
	Изменяемо C(1), T	Нормализация: -	Динам. индекс -	
	Гр.ед.изм: -	Выб.ед.изм.: -	Функц.план: -	
	Min	Max	Уст.по умолч.	
	0	3	2	
Описание:	Установка идентификации данных двигателя и оптимизации регулятора скорости. Сначала выполнить идентификацию данных двигателя для двигателя в состоянии покоя (p1900 = 1, 2; см. также p1910). На его основе можно получить и другие параметры двигателя и регулирования с помощью идентификации данных двигателя при вращающемся двигателе (p1900 = 1, 3; см. также p1960).			

p1900 = 0:

Функция заблокирована.

p1900 = 1:

Устанавливается p1910 = 1 и p1960 = 0, 1 в зависимости от p1300

При наличии разрешений привода при следующей команде включения выполняется идентификация данных двигателя в состоянии покоя. Двигатель под током и может быть точно установлен до четверти оборота.

При следующей команде включения выполняется идентификация данных двигателя при вращении и дополнительно оптимизация регулятора скорости через измерения на различных скоростях двигателя.

p1900 = 2:

Устанавливает p1910 = 1 и p1960 = 0

При наличии разрешений привода при следующей команде включения выполняется идентификация данных двигателя в состоянии покоя. Двигатель под током и может быть точно установлен до четверти оборота.

p1900 = 3:

Устанавливает p1960 = 0, 1 в зависимости от p1300

Эта установка должна выбираться только в том случае, если идентификация данных двигателя в состоянии покоя уже была выполнена.

При наличии разрешений привода при следующей команде включения выполняется идентификация данных двигателя при вращении и дополнительно оптимизация регулятора скорости через измерения на различных скоростях двигателя.

Параметр:

0: Заблокирована

1: Идент. параметров двигателя и оптимизация управления по скорости

2: Идентификация параметров двигателя (в состоянии покоя)

3: Оптимизация управления по скорости (при вращении)

Зависимость:

См. также: p1300, p1910, p1960

Внимание:

p1900 = 3:

Эта установка должна выбираться только в том случае, если идентификация данных двигателя в состоянии покоя уже была выполнена.

Для непрерывного принятия полученных установок выполнить энергонезависимое сохранение (p0971).

При измерении при вращении сохранение параметров невозможно (p0971, p0977).

При p0014 = 1 действует:

После изменения значения дальнейшее изменение параметров заблокировано и в г3996 отображается состояние. Изменение снова возможно при г3996 = 0.

Примеч:

Только при выполнении обоих измерений (сначала в состоянии покоя, после при вращающемся двигателе), происходит оптимальная установка параметров двигателя и регулятора векторного управления. Измерение при вращающемся двигателе не выполняется при p1300 < 20 (управление U/f).

При установке параметра выводится соответствующее предупреждение.

Команда включения при измерении должна оставаться установленной и после завершения измерения автоматически сбрасывается приводом.

Продолжительность измерений может лежать между 0.3 с и несколькими минутами. Это время зависит, например, от размера двигателя и механических условий.

В конце идентификации параметров двигателя автоматически устанавливается p1900 = 0.

p1901

Конфигурация обработки тест-импульса / Конфиг тест-имп.

PM230

Ур. доступа: 3

Рассчитано p0340 = 1

Тип данн. Unsigned32

PM240

Изменяемо T

Нормализация: -

Динам. индекс -

PM250, PM260

Гр.ед.изм: -

Выб.ед.изм.: -

Функц.план: -

Min

Max

Уст.по умолч.

-

-

0000 bin

Описание:

Установка конфигурации для обработки тест-импульса.

Бит 00: Проверка на предмет межкабельного короткого замыкания однократно/всегда при разрешении импульсов.

Бит 01: проверка на предмет замыкания на землю однократно/всегда при разрешении импульсов.

Бит 02: активация выбранных с Бит 00 или Бит 01 тестов при каждом разрешении импульсов.

Бит.поле	Бит	Имя сигн.	1-сигнал	0-сигнал	FP
	00	Короткое замыкания фаз, тест-импульс активен	Да	Нет	-
	01	Обнаружение замыкания на землю, тест-импульс активен	Да	Нет	-
	02	Тест-импульс при каждом разрешении импульсов	Да	Нет	-
Зависимость:	См. также: p0287				
Примеч:	При обнаружении в рамках тестирования межкабельного короткого замыкания, это отображается в r1902.1. При обнаружении в рамках тестирования замыкания на землю, это отображается в r1902.2. По биту 02 = 0: Если тесты были выдержаны однократно после ПОДАЧИ ПИТАНИЯ (см. r1902.0), то они не повторяются. По биту 02 = 1: Тест выполняется не только после ПОДАЧИ ПИТАНИЯ, но и при каждом разрешении импульсов.				

r1901 Конфигурация обработки тест-импульса / Конфиг тест-имп.					
PM330	Ур. доступа: 3	Изменяемо Т	Гр.ед.изм: -	Min	
	Рассчитано p0340 = 1	Нормализация: -	Выб.ед.изм.: -	Max	
	Тип данн. Unsigned32	Динам. индекс -	Функц.план: -	Уст.по умолч.	0000 bin
Описание:	Установка конфигурации для обработки тест-импульса. Бит 00: Проверка на предмет межкабельного короткого замыкания однократно/всегда при разрешении импульсов. Бит 01: проверка на предмет замыкания на землю однократно/всегда при разрешении импульсов. Бит 02: активация выбранных с Бит 00 или Бит 01 тестов при каждом разрешении импульсов.				
Бит.поле	Бит	Имя сигн.	1-сигнал	0-сигнал	FP
	00	Короткое замыкания фаз, тест-импульс активен	Да	Нет	-
	01	Обнаружение замыкания на землю, тест-импульс активен	Да	Нет	-
	02	Тест-импульс при каждом разрешении импульсов	Да	Нет	-
Зависимость:	См. также: p0287				
Примеч:	При обнаружении в рамках тестирования межкабельного короткого замыкания, это отображается в r1902.1. При обнаружении в рамках тестирования замыкания на землю, это отображается в r1902.2. По биту 02 = 0: Если тесты были выдержаны однократно после ПОДАЧИ ПИТАНИЯ (см. r1902.0), то они не повторяются. По биту 02 = 1: Тест выполняется не только после ПОДАЧИ ПИТАНИЯ, но и при каждом разрешении импульсов. У силовых частей "шасси" замыкание на землю обнаруживается и через суммарный выходной ток (см. p0287).				

r1902 Состояние обработки тест-импульса / Состояние тест-имп					
	Ур. доступа: 4	Изменяемо -	Гр.ед.изм: -	Min	
	Рассчитано -	Нормализация: -	Выб.ед.изм.: -	Max	
	Тип данн. Unsigned32	Динам. индекс -	Функц.план: -	Уст.по умолч.	-
Описание:	Индикация состояния обработки тест-импульса.				

2 Параметр

2.2 Список параметров

Бит.поле	Бит	Имя сигн.	1-сигнал	0-сигнал	FP
	00	Проверка на короткое замыкание успешно пройдена	Да	Нет	-
	01	Определено короткое замыкание фаз	Да	Нет	-
	02	Проверка на предмет замыкания на землю выполнена успешно	Да	Нет	-
	03	Обнаружено замыкание на землю	Да	Нет	-
	04	Ширина опознавательного импульса больше мин. ширины импульса	Да	Нет	-

Примеч: Если проверка на замыкания на землю хотя и была выбрана, но не удалась, достаточное увеличение тока при тест-импульсе было невозможно.

По биту 04:

Тест-импульс с длиной, превышающей время выборки.

p1909[0...n]	Идентификация данных двигателя, управляющее слово / ID двигателя STW		
PM230	Ур. доступа: 3	Рассчитано p0340 = 1	Тип данн. Unsigned32
PM240	Изменяемо T	Нормализация: -	Динам. индекс MDS, p0130
PM250, PM260	Гр.ед.изм: -	Выб.ед.изм.: -	Функц.план: -
	Min	Max	Уст.по умолч.
	-	-	0000 0000 0000 0000 0000 0000 0000 0000 bin

Описание: Установка конфигурации для идентификации данных двигателя.

Бит.поле	Бит	Имя сигн.	1-сигнал	0-сигнал	FP
	00	Оценка индуктивности статора, не измерение	Да	Нет	-
	02	Оценка постоянной времени ротора, не измерение	Да	Нет	-
	03	Оценка паразитной индуктивности, не измерение	Да	Нет	-
	05	Определение T _r и L _{sig} обработка в диапазоне времени	Да	Нет	-
	06	Активировать демпфирование колебаний	Да	Нет	-
	07	Деактивировать определение колебаний	Да	Нет	-
	11	Деактивировать измерение импульсов L _d	Да	Нет	-
	12	Деактивировать измерение сопротивления ротора R _r	Да	Нет	-
	14	Деактивировать измерение времени блокировки вентиля	Да	Нет	-
	15	Только сопротивл.статора, ошиб.напряж.вентиля, опред.вр.запазд.	Да	Нет	-
	16	Короткая идентификация данных двигателя (качество ниже)	Да	Нет	-
	17	Измерение без расчета параметров регулирования	Да	Нет	-
	18	Начало работы сразу после MotID	Да	Нет	-
	19	Автоматически сохранять результаты после MotID	Да	Нет	-
	20	Оценить сопротивление кабеля	Да	Нет	-

Примеч: Для синхронных двигателей с возбуждением от постоянных магнитов действует:

Без отмены выбора в бите 11 в режиме работа "Регулирование" измерение последовательной индуктивности L_d и шунтирующей индуктивности L_q выполняется с низким током.

При отмене выбора в бите 11 или в режиме работы U/f измерение индуктивности статора выполняется с половиной ном. тока двигателя.

Если требуется не измерение, а оценка индуктивности статора, то установить бит 0 и отменить выбор бита 11.

Бит 19 = 1:

После успешной идентификации параметров двигателя все параметры сохраняются автоматически.

Если выбирается и оптимизация регулятора скорости, то сохранение выполняется только по завершении этого измерения.

p1909[0...n]	Идентификация данных двигателя, управляющее слово / ID двигателя STW		
PM330	Ур. доступа: 3 Изменяемо T Гр.ед.изм.: - Min -	Расчитано p0340 = 1 Нормализация: - Выб.ед.изм.: - Max -	Тип данн. Unsigned32 Динам. индекс MDS, p0130 Функц.план: - Уст.по умолч. 0000 0000 0000 0000 0000 0000 0000 0000 bin

Описание: Установка конфигурации для идентификации данных двигателя.

Бит.поле	Бит	Имя сигн.	1-сигнал	0-сигнал	FP
	00	Оценка индуктивности статора, не измерение	Да	Нет	-
	02	Оценка постоянной времени ротора, не измерение	Да	Нет	-
	03	Оценка паразитной индуктивности, не измерение	Да	Нет	-
	05	Определение T _г и L _{sig} обработка в диапазоне времени	Да	Нет	-
	06	Активировать демпфирование колебаний	Да	Нет	-
	07	Деактивировать определение колебаний	Да	Нет	-
	11	Деактивировать измерение импульсов L _q L _d	Да	Нет	-
	12	Деактивировать измерение сопротивления ротора R _r	Да	Нет	-
	14	Деактивировать измерение времени блокировки вентиля	Да	Нет	-
	15	Только сопротивл.статора, ошиб.напряж.вентиля, опред.вр.запазд.	Да	Нет	-
	16	Короткая идентификация данных двигателя (качество ниже)	Да	Нет	-
	17	Измерение без расчета параметров регулирования	Да	Нет	-
	18	Начало работы сразу после MotID	Да	Нет	-
	19	Автоматически сохранять результаты после MotID	Да	Нет	-
	20	Оценить сопротивление кабеля	Да	Нет	-
	21	Калибровка измерения выходного напряжения	Да	Нет	-

Примеч: Для синхронных двигателей с возбуждением от постоянных магнитов действует:
Без отмены выбора в бите 11 в режиме работа "Регулирование" измерение последовательной индуктивности L_d и шунтирующей индуктивности L_q выполняется с низким током.
При отмене выбора в бите 11 или в режиме работы U/f измерение индуктивности статора выполняется с половиной ном. тока двигателя.
Если требуется не измерение, а оценка индуктивности статора, то установить бит 0 и отменить выбор бита 11.
По биту 19 = 1:
После успешной идентификации параметров двигателя все параметры сохраняются автоматически.
Если выбирается и оптимизация регулятора скорости, то сохранение выполняется только по завершении этого измерения.
По биту 21 = 1:
В начале идентификации параметров двигателя выполняется калибровка измерения выходного напряжения преобразователя.

p1910	Идентификация данных двигателя, выбор / ID двиг.выбор		
PM230	Ур. доступа: 3	Рассчитано -	Тип данн. Integer16
PM240	Изменяемо T	Нормализация: -	Динам. индекс -
PM250, PM260	Гр.ед.изм: -	Выб.ед.изм.: -	Функц.план: -
	Min	Max	Уст.по умолч.
	0	28	0
Описание:	<p>Установка идентификации данных двигателя.</p> <p>После следующей команды включения выполняется идентификация данных двигателя.</p> <p>p1910 = 1:</p> <p>Все данные двигателя и характеристика преобразователя идентифицируются и после передаются на следующие параметры:</p> <p>r0350, r0354, r0356, r0357, r0358, r0360, r1825, r1828, r1829, r1830</p> <p>После автоматически выполняется вычисление параметров регулирования r0340 = 3.</p> <p>p1910 = 20:</p> <p>Выбор только для внутренних целей SIEMENS.</p>		
Параметр:	<p>0: Заблокирована</p> <p>1: Полная идентификация (ID) данных двигателя и применение</p> <p>2: Полная идентификация (ID) данных двигателя без применения</p> <p>20: Задача вектора напряжения</p> <p>21: Задача вектора напряжения без фильтра</p> <p>22: Задача прямоугольного вектора напряжения без фильтра</p> <p>23: Задача треугольного вектора напряжения без фильтра</p> <p>24: Задача прямоугольного вектора напряжения с фильтром</p> <p>25: Задача треугольного вектора напряжения с фильтром</p> <p>26: Задача вектора напряжения с коррекцией DTC</p> <p>27: Задача вектора напряжения с AVC</p> <p>28: Задача вектора напряжения с DTC + AVC коррекция</p>		
Зависимость:	<p>Перед выполнением идентификации данных двигателя необходимо осуществить "быстрый ввод в эксплуатацию" (r0010 = 1, r3900 > 0)!</p> <p>При выборе идентификации данных двигателя подавляется переключение блока данных привода.</p> <p>См. также: r1900</p>		
Внимание:	<p>После выбора идентификации данных двигателя (p1910 > 0) выводится предупреждение A07991 и при следующей команде включения следующим образом выполняется идентификация данных двигателя:</p> <ul style="list-style-type: none"> - При этом на двигатель подается питание и выходные клеммы преобразователя находятся под напряжением. - Вал двигателя в ходе идентификации может провернуться макс. на половину оборота. - Момент вращения не создается. 		
Примеч:	<p>Для непрерывного применения полученных установок выполнить энергонезависимое сохранение (r0971).</p> <p>При установке p1910 учитывать следующее:</p> <ol style="list-style-type: none"> 1. "С применением" означает: <p>Указанные в описании параметры заменяются идентифицированными значениями и тем самым влияют на установку регулятора.</p> 2. "Без применения" означает: <p>Идентифицированные параметры лишь отображаются в области r1912 ... r1926 (сервисные параметры). Установки регулятора остаются без изменений.</p> 3. При установках 27 и 28 действует установленная с r1840 конфигурация AVC. <p>Команда включения должна оставаться установленной при измерении и сбрасывается приводом по завершении измерения автоматически. Длительность измерений может составлять от 0.3 с до нескольких минут. Это время в основном зависит от размера двигателя. В конце идентификации параметров двигателя автоматически устанавливается r1910 = 0, если выбрано только стационарное измерение, до дополнительно r1900 сбрасывается на 0, в ином случае выполняется активация измерения при вращении.</p> 		

p1910	Идентификация данных двигателя, выбор / ID двиг.выбор		
PM330	Ур. доступа: 3	Рассчитано -	Тип данн. Integer16
	Изменяемо Т	Нормализация: -	Динам. индекс -
	Гр.ед.изм: -	Выб.ед.изм.: -	Функц.план: -
	Min	Max	Уст.по умолч.
	0	28	1
Описание:	<p>Установка идентификации данных двигателя. После следующей команды включения выполняется идентификация данных двигателя. p1910 = 1: Все данные двигателя и характеристика преобразователя идентифицируются и после передаются на следующие параметры: p0350, p0354, p0356, p0357, p0358, p0360, p1825, p1828, p1829, p1830 После автоматически выполняется вычисление параметров регулирования p0340 = 3. p1910 = 20: Выбор только для внутренних целей SIEMENS.</p>		
Параметр:	<p>0: Заблокирована 1: Полная идентификация (ID) данных двигателя и применение 2: Полная идентификация (ID) данных двигателя без применения 20: Задача вектора напряжения 21: Задача вектора напряжения без фильтра 22: Задача прямоугольного вектора напряжения без фильтра 23: Задача треугольного вектора напряжения без фильтра 24: Задача прямоугольного вектора напряжения с фильтром 25: Задача треугольного вектора напряжения с фильтром 26: Задача вектора напряжения с коррекцией DTC 27: Задача вектора напряжения с AVC 28: Задача вектора напряжения с DTC + AVC коррекция</p>		
Зависимость:	<p>Перед выполнением идентификации данных двигателя необходимо осуществить "быстрый ввод в эксплуатацию" (p0010 = 1, p3900 > 0)!</p> <p>При выборе идентификации данных двигателя подавляется переключение блока данных привода. См. также: p1900</p>		
Внимание:	<p>После выбора идентификации данных двигателя (p1910 > 0) выводится предупреждение A07991 и при следующей команде включения следующим образом выполняется идентификация данных двигателя:</p> <ul style="list-style-type: none"> - При этом на двигатель подается питание и выходные клеммы преобразователя находятся под напряжением. - Вал двигателя в ходе идентификации может провернуться макс. на половину оборота. - Момент вращения не создается. 		
Примеч:	<p>Для непрерывного применения полученных установок выполнить энергонезависимое сохранение (p0971). При установке p1910 учитывать следующее:</p> <ol style="list-style-type: none"> 1. "С применением" означает: Указанные в описании параметры заменяются идентифицированными значениями и тем самым влияют на установку регулятора. 2. "Без применения" означает: Идентифицированные параметры лишь отображаются в области r1912 ... r1926 (сервисные параметры). Установки регулятора остаются без изменений. 3. При установках 27 и 28 действует установленная с p1840 конфигурация AVC. Команда включения должна оставаться установленной при измерении и сбрасывается приводом по завершении измерения автоматически. Длительность измерений может составлять от 0.3 с до нескольких минут. Это время в основном зависит от размера двигателя. В конце идентификации параметров двигателя автоматически устанавливается p1910 = 0, если выбрано только стационарное измерение, до дополнительно p1900 сбрасывается на 0, в ином случае выполняется активация измерения при вращении. 		

r1912[0...2]	Идентифицированное сопротивление статора / R_статор идент		
	Ур. доступа: 4	Рассчитано -	Тип данн. FloatingPoint32
	Изменяемо -	Нормализация: -	Динам. индекс -
	Гр.ед.изм: -	Выб.ед.изм.: -	Функц.план: -
	Min	Max	Уст.по умолч.
	- [Ом]	- [Ом]	- [Ом]
Описание:	Индикация идентифицированного сопротивления статора.		
Индекс:	[0] = Фаза U [1] = Фаза V [2] = Фаза W		
r1913[0...2]	Идентифицированное сопротивление ротора / R_ротор идент		
	Ур. доступа: 4	Рассчитано -	Тип данн. FloatingPoint32
	Изменяемо -	Нормализация: -	Динам. индекс -
	Гр.ед.изм: -	Выб.ед.изм.: -	Функц.план: -
	Min	Max	Уст.по умолч.
	- [мс]	- [мс]	- [мс]
Описание:	Индикация идентифицированной постоянной времени ротора.		
Индекс:	[0] = Фаза U [1] = Фаза V [2] = Фаза W		
r1914[0...2]	Идентифицированная общая паразитная индуктивность / Иден.L_об_параз		
	Ур. доступа: 4	Рассчитано -	Тип данн. FloatingPoint32
	Изменяемо -	Нормализация: -	Динам. индекс -
	Гр.ед.изм: -	Выб.ед.изм.: -	Функц.план: -
	Min	Max	Уст.по умолч.
	- [мГн]	- [мГн]	- [мГн]
Описание:	Индикация идентифицированной общей паразитной индуктивности.		
Индекс:	[0] = Фаза U [1] = Фаза V [2] = Фаза W		
r1915[0...2]	Идентифицированная ном. индуктивность статора / L_статор идент		
	Ур. доступа: 4	Рассчитано -	Тип данн. FloatingPoint32
	Изменяемо -	Нормализация: -	Динам. индекс -
	Гр.ед.изм: -	Выб.ед.изм.: -	Функц.план: -
	Min	Max	Уст.по умолч.
	- [мГн]	- [мГн]	- [мГн]
Описание:	Индикация идентифицированной номинальной индуктивности статора.		
Индекс:	[0] = Фаза U [1] = Фаза V [2] = Фаза W		
r1925[0...2]	Идентифицированное пороговое напряжение / Идентиф. U_порог		
	Ур. доступа: 4	Рассчитано -	Тип данн. FloatingPoint32
	Изменяемо -	Нормализация: -	Динам. индекс -
	Гр.ед.изм: -	Выб.ед.изм.: -	Функц.план: -
	Min	Max	Уст.по умолч.
	- [Вэфф.]	- [Вэфф.]	- [Вэфф.]
Описание:	Индикация идентифицированного порогового напряжения силовой части IGBT.		
Индекс:	[0] = Фаза U [1] = Фаза V [2] = Фаза W		

r1926[0...2]	Идентифицированное активное время блокировки вентиля / Ид.т_блок_вентиля				
	Ур. доступа: 4	Рассчитано -	Тип данн. FloatingPoint32		
	Изменяемо -	Нормализация: -	Динам. индекс -		
	Гр.ед.изм: -	Выб.ед.изм.: -	Функц.план: -		
	Min	Max	Уст.по умолч.		
	- [мкс]	- [мкс]	- [мкс]		
Описание:	Индикация идентифицированного эфф. времени блокировки вентиля.				
Индекс:	[0] = Фаза U [1] = Фаза V [2] = Фаза W				
r1927[0...2]	Идентифицированное сопротивление ротора / R_ротор идент				
	Ур. доступа: 4	Рассчитано -	Тип данн. FloatingPoint32		
	Изменяемо -	Нормализация: -	Динам. индекс -		
	Гр.ед.изм: -	Выб.ед.изм.: -	Функц.план: -		
	Min	Max	Уст.по умолч.		
	- [Ом]	- [Ом]	- [Ом]		
Описание:	Индикация идентифицированного сопротивления ротора (для синхронных двигателей с независимым возбуждением: гасящее сопротивление).				
Индекс:	[0] = Фаза U [1] = Фаза V [2] = Фаза W				
p1959[0...n]	Круговое измерение, конфигурация / Измер.вращ.конф.				
PM230	Ур. доступа: 3	Рассчитано p0340 = 1	Тип данн. Unsigned16		
PM250, PM260	Изменяемо T	Нормализация: -	Динам. индекс DDS, p0180		
	Гр.ед.изм: -	Выб.ед.изм.: -	Функц.план: -		
	Min	Max	Уст.по умолч.		
	-	-	0001 1110 bin		
Описание:	Установка конфигурации измерения при вращении.				
Бит.поле	Бит	Имя сигн.	1-сигнал	0-сигнал	FP
	01	Характеристика насыщения, идентификация	Да	Нет	-
	02	Момент инерции, идентификация	Да	Нет	-
	03	Заново вычислить параметры регулятора числа оборотов	Да	Нет	-
	04	Оптимизация регулятора числа оборотов (испытание на вибрацию)	Да	Нет	-
Примеч:	Отдельные шаги оптимизации влияют на следующие параметры: Бит 01: p0320, p0360, p0362 ... p0369 Бит 02: p0341, p0342 Бит 03: p1400.0, p1458, p1459, p1463, p1470, p1472, p1496 Бит 04: в зависимости от p1960 p1960 = 1, 3: p1400.0, p1458, p1459, p1470, p1472, p1496				
p1959[0...n]	Круговое измерение, конфигурация / Измер.вращ.конф.				
PM240	Ур. доступа: 3	Рассчитано p0340 = 1	Тип данн. Unsigned16		
	Изменяемо T	Нормализация: -	Динам. индекс DDS, p0180		
	Гр.ед.изм: -	Выб.ед.изм.: -	Функц.план: -		
	Min	Max	Уст.по умолч.		
	-	-	0000 0000 0001 1110 bin		
Описание:	Установка конфигурации измерения при вращении.				

Бит.поле	Бит	Имя сигн.	1-сигнал	0-сигнал	FP
	01	Характеристика насыщения, идентификация	Да	Нет	-
	02	Момент инерции, идентификация	Да	Нет	-
	03	Заново вычислить параметры регулятора числа оборотов	Да	Нет	-
	04	Оптимизация регулятора числа оборотов (испытание на вибрацию)	Да	Нет	-
	12	Измерение сокращено	Да	Нет	-
	13	После измерения прямой переход к работе	Да	Нет	-

Примеч: Отдельные шаги оптимизации влияют на следующие параметры:
 Бит 01: p0320, p0360, p0362 ... p0369
 Бит 02: p0341, p0342
 Бит 03: p1400.0, p1458, p1459, p1463, p1470, p1472, p1496
 Бит 04: в зависимости от p1960
 p1960 = 1, 3: p1400.0, p1458, p1459, p1470, p1472, p1496

p1959[0...n]	Круговое измерение, конфигурация / Измер.вращ.конф.		
PM330	Ур. доступа: 3	Рассчитано p0340 = 1	Тип данн. Unsigned16
	Изменяемо T	Нормализация: -	Динам. индекс DDS, p0180
	Гр.ед.изм: -	Выб.ед.изм.: -	Функц.план: -
	Min	Max	Уст.по умолч.
	-	-	0001 0000 0001 1110 bin

Описание: Установка конфигурации измерения при вращении.

Бит.поле	Бит	Имя сигн.	1-сигнал	0-сигнал	FP
	01	Характеристика насыщения, идентификация	Да	Нет	-
	02	Момент инерции, идентификация	Да	Нет	-
	03	Заново вычислить параметры регулятора числа оборотов	Да	Нет	-
	04	Оптимизация регулятора числа оборотов (испытание на вибрацию)	Да	Нет	-
	12	Измерение сокращено	Да	Нет	-
	13	После измерения прямой переход к работе	Да	Нет	-

Примеч: Отдельные шаги оптимизации влияют на следующие параметры:
 Бит 01: p0320, p0360, p0362 ... p0369
 Бит 02: p0341, p0342
 Бит 03: p1400.0, p1458, p1459, p1463, p1470, p1472, p1496
 Бит 04: в зависимости от p1960
 p1960 = 1, 3: p1400.0, p1458, p1459, p1470, p1472, p1496
 По биту 12 = 1:
 Выбор влияет только на измерение p1960 = 1. При сокращенном измерении ток намагничивания и момент инерции определяются с немного меньшей точностью.

p1960	Круговое измерение, выбор / Измер.вращ.выб.		
	Ур. доступа: 3	Рассчитано -	Тип данн. Integer16
	Изменяемо T	Нормализация: -	Динам. индекс -
	Гр.ед.изм: -	Выб.ед.изм.: -	Функц.план: -
	Min	Max	Уст.по умолч.
	0	3	0

Описание: Установка измерения при вращении.
 После следующей команды включения выполняется измерение при вращении.

Возможности установки параметра зависят от режима работы управления/регулирования (p1300):

p1300 < 20 (управление U/f):

Выбор измерения при вращении или оптимизации регулятора числа оборотов невозможен.

p1300 = 20, 22 (работа без датчика):

Может быть выбрано только измерение при вращении или оптимизация регулятора числа оборотов в режиме без датчика.

Параметр: 0: Заблокирована
1: Измерение при вращении в режиме без датчика
3: Оптимизация регулятора числа оборотов в режиме без датчика

Зависимость: Перед выполнением измерения при вращении уже должна быть выполнена идентификация данных двигателя (p1900, p1910, r3925).
При выборе измерения при вращении переключение блока данных привода подавляется.
См. также: p1300, p1900, p1959, p1967, r1968

Опасно: У приводов с механикой, ограничивающей ход, необходимо обеспечить, чтобы она не была достигнута при измерении при вращении. Если это не так, то измерение не может быть выполнено.



Внимание: Для непрерывного принятия полученных установок выполнить энергонезависимое сохранение (p0971).
При измерении при вращении сохранение параметров невозможно (p0971).

Примеч: При активированном измерении при вращении сохранение параметров невозможно (p0971).
Так как для измерения при вращении автоматически вносятся измерения в параметры (к примеру, p1120), то до завершения измерения и при отсутствии ошибок не должно выполняться ручных изменений параметров.
Время разгона и торможения (p1120, p1121) ограничивается при измерении при вращении до 900 сек.

p1961 Характеристика насыщения, число оборотов для определения / Хар_насыщ n опред.

PM230	Ур. доступа: 3	Рассчитано -	Тип данн. FloatingPoint32
PM240	Изменяемо U, T	Нормализация: -	Динам. индекс -
PM250, PM260	Гр.ед.изм: -	Выб.ед.изм.: -	Функц.план: -
	Min	Max	Уст.по умолч.
	26 [%]	75 [%]	40 [%]

Описание: Установка числа оборотов для определения характеристики насыщения.
Процентное значение относится к r0310 (ном. частота двигателя).

Зависимость: См. также: r0310, p1959

Примеч: Определение характеристики насыщения должно выполняться в рабочей точке с по возможности малой нагрузкой.

p1961 Характеристика насыщения, число оборотов для определения / Хар_насыщ n опред.

PM330	Ур. доступа: 3	Рассчитано -	Тип данн. FloatingPoint32
	Изменяемо U, T	Нормализация: -	Динам. индекс -
	Гр.ед.изм: -	Выб.ед.изм.: -	Функц.план: -
	Min	Max	Уст.по умолч.
	26 [%]	75 [%]	30 [%]

Описание: Установка числа оборотов для определения характеристики насыщения.
Процентное значение относится к r0310 (ном. частота двигателя).

Зависимость: См. также: r0310, p1959

Примеч: Определение характеристики насыщения должно выполняться в рабочей точке с по возможности малой нагрузкой.

p1965	Drehz_reg_opt, число оборотов / n_опт число об.		
	Ур. доступа: 3	Рассчитано -	Тип данн. FloatingPoint32
	Изменяемо U, T	Нормализация: -	Динам. индекс -
	Гр.ед.изм: -	Выб.ед.изм.: -	Функц.план: -
	Min	Max	Уст.по умолч.
	10 [%]	75 [%]	40 [%]
Описание:	Установка числа оборотов для идентификации момента инерции и испытания на вибрацию. Асинхронный двигатель: Процентное значение относится к r0310 (ном. частота двигателя). Синхронный двигатель: Процентное значение относится к минимуму из r0310 (ном. частота двигателя) и r1082 (макс. число оборотов).		
Зависимость:	См. также: r0310, r1959		
Примеч:	Для определения момента инерции выполняются скачки числа оборотов, при этом указанное значение соответствует нижнему заданию числа оборотов. Для верхнего числа оборотов значение увеличивается на 20 %. q-паразитная индуктивность (см. r1959.5) определяется в состоянии покоя и при 50% от r1965, но макс. при выходной частоте в 15 Гц и мин. при 10 % от ном. числа оборотов двигателя.		
r1967	Drehz_reg_opt, динамический коэффициент / n_опт дин_коэфф.		
	Ур. доступа: 3	Рассчитано r0340 = 1	Тип данн. FloatingPoint32
	Изменяемо U, T	Нормализация: -	Динам. индекс -
	Гр.ед.изм: -	Выб.ед.изм.: -	Функц.план: -
	Min	Max	Уст.по умолч.
	1 [%]	400 [%]	100 [%]
Описание:	Установка динамического коэффициента для оптимизации регулятора скорости. После оптимизации достигнутая динамика отображается в r1968/		
Зависимость:	См. также: r1959, r1968		
Примеч:	При измерении при вращении через этот параметр можно влиять на оптимизацию регулятора скорости. r1967 = 100 % --> оптимизация регулятора скорости по симметрическому оптимуму. r1967 > 100 % --> оптимизация с более высокой динамикой (Kp больше, Tп меньше). Если происходит значимое уменьшение текущей динамики (см. r1968) по сравнению с требуемой динамикой (r1967), то причиной могут быть механические колебания нагрузки. Если несмотря на такие условия нагрузки требуется более высокая динамика, то отключить испытание на вибрацию (r1959.4 = 0) и повторить измерение.		
r1968	Drehz_reg_opt, актуальный динамический коэффициент / n_опт акт дин коэф		
	Ур. доступа: 3	Рассчитано -	Тип данн. FloatingPoint32
	Изменяемо -	Нормализация: -	Динам. индекс -
	Гр.ед.изм: -	Выб.ед.изм.: -	Функц.план: -
	Min	Max	Уст.по умолч.
	- [%]	- [%]	- [%]
Описание:	Индикация фактически полученного при испытании на вибрацию динамического коэффициента.		
Зависимость:	См. также: r1959, r1967		
Примеч:	Этот динамический коэффициент относится исключительно на установленный в r1960 тип регулирования регулятора числа оборотов.		

r1969	Опт_чис_об момент инерции определен / n_опт М_инерц опр		
	Ур. доступа: 4	Рассчитано -	Тип данн. FloatingPoint32
	Изменяемо -	Нормализация: -	Динам. индекс -
	Гр.ед.изм: 25_1	Выб.ед.изм.: p0100	Функц.план: -
	Min	Max	Уст.по умолч.
	- [кгм ²]	- [кгм ²]	- [кгм ²]
Описание:	Индикация полученного момента инерции привода. Значение после успешного определения передается в p0341, p0342.		
Зависимость:	Приводы IEC (p0100 = 0): единица кг м ² Приводы NEMA (p0100 = 1): единица фунт фут ² См. также: p0341, p0342, p1959		
r1970[0...1]	Drehz_reg_opt проверка вибрации, частота вибраций определена / n_опт f_виб получ		
	Ур. доступа: 4	Рассчитано -	Тип данн. FloatingPoint32
	Изменяемо -	Нормализация: -	Динам. индекс -
	Гр.ед.изм: -	Выб.ед.изм.: -	Функц.план: -
	Min	Max	Уст.по умолч.
	- [Гц]	- [Гц]	- [Гц]
Описание:	Индикация полученной при испытании на вибрацию частоты вибрации.		
Индекс:	[0] = Низкая частота [1] = Высокая частота		
Зависимость:	См. также: p1959		
r1974	Опт_reg_скорости характер. насыщения макс. поток через ротор / n_опт пот рот_макс		
	Ур. доступа: 4	Рассчитано p0340 = 1	Тип данн. FloatingPoint32
	Изменяемо U, T	Нормализация: -	Динам. индекс -
	Гр.ед.изм: -	Выб.ед.изм.: -	Функц.план: -
	Min	Max	Уст.по умолч.
	104 [%]	120 [%]	120 [%]
Описание:	Установка макс. задания потока для измерения характеристики насыщения.		
r1980[0...n]	PoIID метод / PoIID метод		
PM230	Ур. доступа: 3	Рассчитано p0340 = 1,3	Тип данн. Integer16
PM240	Изменяемо U, T	Нормализация: -	Динам. индекс MDS, p0130
PM250, PM260	Гр.ед.изм: -	Выб.ед.изм.: -	Функц.план: -
	Min	Max	Уст.по умолч.
	1	10	4
Описание:	Установка метода для идентификации положения полюсов. p1980 = 1, 8: Величина тока устанавливается с помощью p0329. p1980 = 4, 6: Величина тока первой фазы измерения устанавливается с помощью p0325, второй - с помощью p0329. p1980 = 10: Для выверки подается ном. ток двигателя. Величины тока соответственно ограничиваются до ном. значений силовой части.		
Параметр:	1: Пульсация напряжения 1-ая гармоника 4: Пульсация напряжения, 2-ступенчатая 6: Пульсация напряжения, 2-ступенчатая с инверсией 8: Пульсация напряжения 2-я гармоника, инверсия 10: Подводимый постоянный ток		
Зависимость:	См. также: p1780		
Примеч:	Метод пульсации напряжения (p1980 = 1, 4, 8) не может использоваться при работе с синусоидальными выходными фильтрами (p0230).		

p2000	Опорная скорость / Опорная частота / n_исход / f_исход		
	Ур. доступа: 2	Рассчитано p0340 = 1	Тип данн. FloatingPoint32
	Изменяемо T	Нормализация: -	Динам. индекс -
	Гр.ед.изм: -	Выб.ед.изм.: -	Функц.план: -
	Min	Max	Уст.по умолч.
	6.00 [1/мин]	210000.00 [1/мин]	1500.00 [1/мин]
Описание:	<p>Установка исходной величины для частоты вращения и частоты.</p> <p>Все указанные релятивно частоты вращения и частоты относятся к этой исходной величине.</p> <p>Исходная величина соответствует 100 % или 4000 шестн. (слово) или 4000 0000 шестн. (двойное слово).</p> <p>При этом: исходная частота (в Гц) = исходная частота вращения (в (1/мин) / 60) x число пар полюсов).</p>		
Зависимость:	<p>Этот параметр обновляется при автоматическом вычислении только в том случае (p0340 = 1, p3900 > 0), если прежде был выполнен ввод в эксплуатацию двигателя для блока данных привода ноль. Тем самым параметр не заблокирован через p0573 = 1 от перезаписи.</p> <p>См. также: p2001, p2002, p2003, r2004, r3996</p>		
Внимание:	<p>При изменении исходной скорости / исходной частоты возможны кратковременные нарушения коммуникации.</p>		
Примеч:	<p>Если устанавливается соединение BICO между различными физическими величинами, то соответствующие исходные величины служат как внутренний пересчетный множитель.</p> <p>Пример 1:</p> <p>Сигнал аналогового входа (к примеру, r0755[0]) подключается на задание числа оборотов (к примеру, p1070[0]). Актуальное процентное входное значение циклически пересчитывается через исходное число оборотов (p2000) в абсолютное задание числа оборотов.</p> <p>Пример 2:</p> <p>Задание от PROFIBUS (r2050[1]) подключается на задание числа оборотов (к примеру, p1070[0]). Актуальное входное значение через фиксированное нормирование 4000 шестн. циклически преобразуется в проценты. Это процентное значение через исходное число оборотов (p2000) пересчитывается в абсолютное задание числа оборотов.</p>		
p2001	Опорное напряжение / Опорное напряжение		
	Ур. доступа: 3	Рассчитано p0340 = 1	Тип данн. FloatingPoint32
	Изменяемо T	Нормализация: -	Динам. индекс -
	Гр.ед.изм: -	Выб.ед.изм.: -	Функц.план: -
	Min	Max	Уст.по умолч.
	10 [Вэфф.]	100000 [Вэфф.]	1000 [Вэфф.]
Описание:	<p>Установка исходной величины для напряжений.</p> <p>Все указанные релятивно напряжения относятся к этой исходной величине. Это же относится и к значениям постоянного напряжения (= эффективное значение), как то напряжение промежуточного контура.</p> <p>Исходная величина соответствует 100 % или 4000 шестн. (слово) или 4000 0000 шестн. (двойное слово).</p> <p>Указание:</p> <p>Эта исходная величина действует и для значений постоянного напряжения. В этом случае она интерпретируется не как эффективное значение, а как значение постоянного напряжения.</p>		
Зависимость:	<p>p2001 обновляется при автоматическом вычислении (p0340 = 1, p3900 > 0) только в том случае, если прежде был выполнен ввод в эксплуатацию двигателя для блока данных привода ноль и тем самым параметр не заблокирован через p0573 = 1 от перезаписи.</p> <p>См. также: r3996</p>		
p2002	Опроный ток / I_исход		
	Ур. доступа: 3	Рассчитано p0340 = 1	Тип данн. FloatingPoint32
	Изменяемо T	Нормализация: -	Динам. индекс -
	Гр.ед.изм: -	Выб.ед.изм.: -	Функц.план: -
	Min	Max	Уст.по умолч.
	0.10 [Аэфф.]	100000.00 [Аэфф.]	100.00 [Аэфф.]
Описание:	<p>Установка исходной величины для токов.</p> <p>Все указанные релятивно токи относятся к этой исходной величине.</p> <p>Исходная величина соответствует 100 % или 4000 шестн. (слово) или 4000 0000 шестн. (двойное слово).</p>		

Зависимость:	Этот параметр обновляется при автоматическом вычислении только в том случае ($p0340 = 1$, $p3900 > 0$), если прежде был выполнен ввод в эксплуатацию двигателя для блока данных привода ноль. Тем самым параметр не заблокирован через $p0573 = 1$ от перезаписи. См. также: r3996
Внимание:	При работе с различными DDS с разными данными двигателя исходные величины остаются теми же, т.к. они не переключаются с DDS. Учитывать получаемый коэффициент пересчета. Пример: $p2002 = 100$ А Исходная величина 100 А соответствует 100 % $p0305[0] = 100$ А Ном. ток двигателя 100 А для MDS0 в DDS0 --> 100 % соответствует 100 % ном. тока двигателя $p0305[1] = 50$ А Ном. ток двигателя 50 А для MDS1 в DDS1 --> 100 % соответствует 200 % ном. тока двигателя При изменении исходного тока возможны кратковременные нарушения коммуникации.
Примеч:	Значение по умолчанию r0640. Если устанавливается соединение BICO между различными физическими величинами, то соответствующие исходные величины служат как внутренний пересчетный множитель. Для устройств питания исходная величина предустанавливается с ном. током сети, получаемым из ном. мощности и спараметрированного ном. напряжения сети ($p2002 = r0206 / p0210 / 1.73$). Пример 1: Фактическое значение фазного тока ($r0069[0]$) подается на измерительную розетку (к примеру, $p0771[0]$). Актуальное значение тока циклически пересчитывается в процент исходного тока ($p2002$) и выводится согласно установленному масштабированию.

r2003		Опорный момент / M_исход	
Ур. доступа:	3	Рассчитано	$p0340 = 1$
Изменяемо	T	Нормализация:	-
Гр.ед.изм:	7_2	Выб.ед.изм.:	$p0505$
Min		Max	
	0.01 [Нм]		20000000.00 [Нм]
Тип данн.			FloatingPoint32
Динам. индекс			-
Функц.план:			-
Уст.по умолч.			1.00 [Нм]
Описание:	Установка исходной величины для момента вращения. Все указанные релятивно моменты вращения относятся к этой исходной величине. Исходная величина соответствует 100 % или 4000 шестн. (слово) или 4000 0000 шестн. (двойное слово).		
Зависимость:	Этот параметр обновляется при автоматическом вычислении только в том случае ($p0340 = 1$, $p3900 > 0$), если прежде был выполнен ввод в эксплуатацию двигателя для блока данных привода ноль. Тем самым параметр не заблокирован через $p0573 = 1$ от перезаписи. См. также: r3996		
Внимание:	При изменении исходного момента вращения возможны кратковременные нарушения коммуникации.		
Примеч:	Значение по умолчанию $2 * p0333$. Если устанавливается соединение BICO между различными физическими величинами, то соответствующие исходные величины служат как внутренний пересчетный множитель. Пример: Фактическое значение общего момента вращения ($r0079$) подается на измерительную розетку (к примеру, $p0771[0]$). Актуальное значение момента вращения циклически пересчитывается в процент исходного момента вращения ($p2003$) и выводится согласно установленному масштабированию.		

r2004		Эталонная мощность / P_исход	
Ур. доступа:	3	Рассчитано	-
Изменяемо	-	Нормализация:	-
Гр.ед.изм:	14_10	Выб.ед.изм.:	$p0505$
Min		Max	
	- [кВт]		- [кВт]
Тип данн.			FloatingPoint32
Динам. индекс			-
Функц.план:			-
Уст.по умолч.			- [кВт]
Описание:	Индикация исходной величины для мощности. Все указанные релятивно мощности относятся к этой исходной величине. Исходная величина соответствует 100 % или 4000 шестн. (слово) или 4000 0000 шестн. (двойное слово).		

2 Параметр

2.2 Список параметров

Зависимость: Это значение вычисляется следующим образом:
Устройство питания: вычисление из напряжения умноженного на ток.
Регулирование: вычисление из момента умноженного на число оборотов.
См. также: p2000, p2001, p2002, p2003

Примеч: Если устанавливается соединение BICO между различными физическими величинами, то соответствующие исходные величины служат как внутренний пересчетный множитель.
Исходная мощность вычисляется следующим образом:
- $2 * P_i * \text{исходное число оборотов} / 60 * \text{исходный момент вращения (двигатель)}$
- $\text{исходное напряжение} * \text{исходный ток} * \text{корень}(3) (\text{питание})$

p2006	Исходная температура / Исход.темп.		
Ур. доступа: 3	Рассчитано p0340 = 1	Тип данн. FloatingPoint32	
Изменяемо T	Нормализация: -	Динам. индекс -	
Гр.ед.изм.: -	Выб.ед.изм.: -	Функц.план: -	
Min	Max	Уст.по умолч.	
50.00 [°C]	300.00 [°C]	100.00 [°C]	

Описание: Установка исходной величины для температуры.
Все указанные относительно температуры относятся к этой исходной величине.
Исходная величина соответствует 100 % или 4000 шестн. (слово) или 4000 0000 шестн. (двойное слово).

p2010	Интерфейс ввода в эксплуатацию, скорость в бодах / IBN бодов		
Ур. доступа: 3	Рассчитано -	Тип данн. Integer16	
Изменяемо T	Нормализация: -	Динам. индекс -	
Гр.ед.изм.: -	Выб.ед.изм.: -	Функц.план: -	
Min	Max	Уст.по умолч.	
6	12	12	

Описание: Установка скорости передачи в бодах для интерфейса ввода в эксплуатацию (USS, RS232).

Параметр:

6:	9600 бодов
7:	19200 бодов
8:	38400 бодов
9:	57600 бодов
10:	76800 бодов
11:	93750 бодов
12:	115200 бодов

Примеч: IBN-SS: интерфейс ввода в эксплуатацию
Восстановление заводской установки не влияет на параметр.

p2011	Интерфейс ввода в эксплуатацию адрес / IBN адрес		
Ур. доступа: 3	Рассчитано -	Тип данн. Unsigned16	
Изменяемо T	Нормализация: -	Динам. индекс -	
Гр.ед.изм.: -	Выб.ед.изм.: -	Функц.план: -	
Min	Max	Уст.по умолч.	
0	31	2	

Описание: Установка адреса для интерфейса ввода в эксплуатацию (USS, RS232).

Примеч: Сброс на заводскую установку не влияет на параметр.

p2016[0...3]	CI: IBN-SS USS PZD передать слово / IBN USS перед слов		
Ур. доступа: 3	Рассчитано -	Тип данн. U32 / Integer16	
Изменяемо U, T	Нормализация: 4000H	Динам. индекс -	
Гр.ед.изм.: -	Выб.ед.изм.: -	Функц.план: -	
Min	Max	Уст.по умолч.	
-	-	0	

Описание: Выбор передаваемых через интерфейс ввода в эксплуатацию USS PZD (фактические значения).
Фактические значения отображаются на интеллектуальной панели оператора (IOP).

Индекс:
 [0] = PZD 1
 [1] = PZD 2
 [2] = PZD 3
 [3] = PZD 4

г2019[0...7] Интерфейс ввода в эксплуатацию, статистика ошибок / IBN ошибка

Ур. доступа: 4	Рассчитано -	Тип данн. Unsigned32
Изменяемо -	Нормализация: -	Динам. индекс -
Гр.ед.изм.: -	Выб.ед.изм.: -	Функц.план: -
Min	Max	Уст.по умолч.
-	-	-

Описание: Индикация ошибок приема на интерфейсе ввода в эксплуатацию (USS, RS232).

Индекс:
 [0] = Число телеграмм без ошибок
 [1] = Число отклоненных телеграмм
 [2] = Число ошибок формата
 [3] = Число ошибок перебега
 [4] = Число ошибок четности
 [5] = Число ошибок меток начала
 [6] = Число ошибок контрольных сумм
 [7] = Число ошибок длин

р2020 Интерфейс полевой шины, скорость передачи в бодах / Полевая шина_бодов

Ур. доступа: 2	Рассчитано -	Тип данн. Integer16
Изменяемо T	Нормализация: -	Динам. индекс -
Гр.ед.изм.: -	Выб.ед.изм.: -	Функц.план: 9310
Min	Max	Уст.по умолч.
4	13	8

Описание: Установка скорости передачи в бодах для интерфейса полевой шины (RS485).

Параметр:
 4: 2400 бодов
 5: 4800 бодов
 6: 9600 бодов
 7: 19200 бодов
 8: 38400 бодов
 9: 57600 бодов
 10: 76800 бодов
 11: 93750 бодов
 12: 115200 бодов
 13: 187500 бодов

Внимание: При r0014 = 1 действует:
 После изменения значения дальнейшее изменение параметров заблокировано и в г3996 отображается состояние. Изменение снова возможно при г3996 = 0.

При r0014 = 0 действует:

Перед тем, как произойдет длительная активация измененной установки, необходимо выполнить энергонезависимое сохранение из RAM в ROM. Для этого установить r0971 = 1 или r0014 = 1.

Примеч: Feldbus-SS: интерфейс полевой шины.

Изменение значения вступает в силу только после POWER ON.

Сброс на заводскую установку не влияет на параметр.

При повторном выборе протокола параметр сбрасывается на заводскую установку.

При r2030 = 1 (USS) действует:

Мин/Макс/Заводская установка: 4/13/8

При r2030 = 2 (MODBUS) действует:

Мин/Макс/Заводская установка: 5/13/7

При r2030 = 5 (BACnet) действует:

Возможные значения/заводская установка: (6, 7, 8, 10) / 6

При r2030 = 8 (P1) действует:

Мин/макс/заводская установка: 5/7/5

p2021	Интерфейс полевой шины, адрес / Полевая шина_адрес		
CU230P-2_ВТ	Ур. доступа: 2	Рассчитано -	Тип данн. Unsigned16
CU230P-2_HVAC	Изменяемо Т	Нормализация: -	Динам. индекс -
	Гр.ед.изм: -	Выб.ед.изм.: -	Функц.план: 9310
	Min	Max	Уст.по умолч.
	0	255	0
Описание:	Индикация или установка адреса для интерфейса полевой шины (RS485). Адрес может быть установлен следующим образом: 1) Через переключатель адреса на управляющем модуле --> p2021 показывает установленный адрес. --> Изменение вступает в силу только после POWER ON. 2) Через p2021 --> Только, если через переключатель адреса установлен адрес 0 или недействительный для выбранной в p2030 полевой шины адрес. --> Адрес сохраняется энергонезависимо с помощью функции "Копировать RAM в ROM". --> Изменение вступает в силу только после POWER ON.		
Зависимость:	См. также: p2030		
Внимание:	При r0014 = 1 действует: После изменения значения дальнейшее изменение параметров заблокировано и в r3996 отображается состояние. Изменение снова возможно при r3996 = 0. При r0014 = 0 действует: Перед тем, как произойдет длительная активация измененной установки, необходимо выполнить энергонезависимое сохранение из RAM в ROM. Для этого установить r0971 = 1 или r0014 = 1.		
Примеч:	Изменение значения вступает в силу только после POWER ON. Сброс на заводскую установку не влияет на параметр. При повторном выборе протокола параметр сбрасывается на заводскую установку. При r2030 = 1 (USS) действует: Мин/Макс/Заводская установка: 0/30/0 При r2030 = 2 (MODBUS) действует: Мин/Макс/Заводская установка: 1/247/1 При r2030 = 5 (BACnet) действует: Мин/Макс/Заводская установка: 0/127/1 При r2030 = 8 (P1) действует: Мин/макс/заводская установка: 1/99/99		
p2022	Интерфейс полевой шины, USS данные процесса, число / Пол.ши. USS дан.пр		
CU230P-2_ВТ	Ур. доступа: 2	Рассчитано -	Тип данн. Unsigned16
CU230P-2_HVAC	Изменяемо Т	Нормализация: -	Динам. индекс -
	Гр.ед.изм: -	Выб.ед.изм.: -	Функц.план: 9310
	Min	Max	Уст.по умолч.
	0	8	2
Описание:	Установка числа 16-битных слов в сегменте PZD телеграммы USS для интерфейса полевой шины.		
Зависимость:	См. также: p2030		
Примеч:	Сброс на заводскую установку не влияет на параметр.		
p2023	Интерфейс полевой шины USS PKW число / Пол.шина USS PKW		
CU230P-2_ВТ	Ур. доступа: 2	Рассчитано -	Тип данн. Integer16
CU230P-2_HVAC	Изменяемо Т	Нормализация: -	Динам. индекс -
	Гр.ед.изм: -	Выб.ед.изм.: -	Функц.план: 9310
	Min	Max	Уст.по умолч.
	0	127	127
Описание:	Установка числа 16-битных слов в сегменте PKW телеграммы USS для интерфейса полевой шины.		

Параметр:	0: PKW 0 слов 3: PKW 3 слова 4: PKW 4 слова 127: PKW перем.
Зависимость:	См. также: p2030
Примеч:	Сброс на заводскую установку не влияет на параметр.

p2024[0...2]	Интерфейс полевой шины время / Пол. шина MODBUS t		
CU230P-2_BT	Ур. доступа: 3	Рассчитано -	Тип данн. FloatingPoint32
CU230P-2_HVAC	Изменяемо U, T	Нормализация: -	Динам. индекс -
	Гр.ед.изм: -	Выб.ед.изм.: -	Функц.план: 9310
	Min	Max	Уст.по умолч.
	0 [мс]	10000 [мс]	[0] 1000 [мс] [1] 0 [мс] [2] 0 [мс]
Описание:	Установка значений времени для интерфейса полевой шины (Feldbus-SS). Для MODBUS действует: p2024[0]: макс. разрешенное время обработки телеграммы MODBUS-Slave, за которое ответ отправляется назад на MODBUS-Master. p2024[1]: не релевантно. p2024[2]: интервал телеграмм (пауза между двумя телеграммами). Для VACnet действует: p2024[0]: APDU тайм-аут p2024[1, 2]: не релевантно.		
Индекс:	[0] = Макс. время обработки [1] = Время задержки символа [2] = Время паузы телеграммы		
Зависимость:	См. также: p2020, p2030		
Примеч:	По p2024[2] (MODBUS): Изменение скорости передачи в бодах для полевой шины (p2020) сбрасывает это время на предустановку. Предустановка соответствует времени в 3.5 символа (в зависимости от установленной скорости передачи в бодах).		

p2025[0...3]	Интерфейс полевой шины, VACnet, установки / VACnet установки		
CU230P-2_BT	Ур. доступа: 3	Рассчитано -	Тип данн. Unsigned32
CU230P-2_HVAC	Изменяемо U, T	Нормализация: -	Динам. индекс -
	Гр.ед.изм: -	Выб.ед.изм.: -	Функц.план: 9310
	Min	Max	Уст.по умолч.
	0	4194303	[0] 1 [1] 1 [2] 3 [3] 127
Описание:	Установка параметров коммуникации для VACnet. p2025[0]: номер экземпляра объекта типа устройство (0 ... 4194303). p2025[1]: макс. число инфо-фреймов (1 ... 10). p2025[2]: число повторов APDU (0 ... 39). p2025[3]: макс. адрес Master (1 ... 127).		
Индекс:	[0] = Номер экземпляра объекта типа устройство [1] = Макс.число инф-фр [2] = Повторы APDU число [3] = Master адрес макс.		
Зависимость:	См. также: p2030		

p2026[0...74]	Интерфейс полевой шины BACnet COV инкремент / BACnet COV инкр		
CU230P-2_BT	Ур. доступа: 3	Рассчитано -	Тип данн. FloatingPoint32
CU230P-2_HVAC	Изменяемо U, T	Нормализация: -	Динам. индекс -
	Гр.ед.изм: -	Выб.ед.изм.: -	Функц.план: 9310
	Min	Max	Уст.по умолч.
	0	4194303	1

Описание: Установка BACnet COV (Change Of Value) инкремент, значения.

Индекс:
 [0] = Аналоговый вход 0
 [1] = Аналоговый вход 1
 [2] = Аналоговый вход 2
 [3] = Аналоговый вход 3
 [4] = Аналоговый вход 4
 [5] = Аналоговый вход 5
 [6] = Аналоговый вход 6
 [7] = Аналоговый вход 7
 [8] = Analog Output 0

Зависимость: См. также: p2030

p2027	Интерфейс полевой шины BACnet выбор языка / BACnet язык		
CU230P-2_BT	Ур. доступа: 3	Рассчитано -	Тип данн. Integer16
CU230P-2_HVAC	Изменяемо U, T	Нормализация: -	Динам. индекс -
	Гр.ед.изм: -	Выб.ед.изм.: -	Функц.план: 9310
	Min	Max	Уст.по умолч.
	0	1	0

Описание: Установка языка для свойств объекта BACnet.

Параметр:
 0: немецкий
 1: английский

Примеч: Изменение значения вступает в силу только после POWER ON.

g2029[0...7]	Интерфейс полевой шины, статистика ошибок / Полевая шина_ошиб		
CU230P-2_BT	Ур. доступа: 3	Рассчитано -	Тип данн. Unsigned32
CU230P-2_HVAC	Изменяемо -	Нормализация: -	Динам. индекс -
	Гр.ед.изм: -	Выб.ед.изм.: -	Функц.план: 9310
	Min	Max	Уст.по умолч.
	-	-	-

Описание: Индикация ошибок приема на интерфейсе полевой шины (RS485).

Индекс:
 [0] = Число телеграмм без ошибок
 [1] = Число отклоненных телеграмм
 [2] = Число ошибок формата
 [3] = Число ошибок перебега
 [4] = Число ошибок четности
 [5] = Число ошибок меток начала
 [6] = Число ошибок контрольных сумм
 [7] = Число ошибок длин

p2030	Интерфейс полевой шины, выбор протокола / Пол.шина_протокол		
CU230P-2_BT	Ур. доступа: 1	Рассчитано -	Тип данн. Integer16
CU230P-2_HVAC	Изменяемо T	Нормализация: -	Динам. индекс -
	Гр.ед.изм: -	Выб.ед.изм.: -	Функц.план: 9310
	Min	Max	Уст.по умолч.
	0	8	0

Описание: Установка протокола коммуникации для интерфейса полевой шины.

Параметр: 0: Нет протокола
1: USS
2: MODBUS
5: BACnet
8: P1

Внимание: При r0014 = 1 действует:
После изменения значения дальнейшее изменение параметров заблокировано и в r3996 отображается состояние. Изменение снова возможно при r3996 = 0.

Примеч: Изменение значения начинает действовать только после POWER ON.
Сброс на заводскую установку не влияет на параметр.

r2030 Интерфейс полевой шины, выбор протокола / Пол.шина_протокол

CU230P-2_CAN	Ур. доступа: 1	Рассчитано -	Тип данн. Integer16
	Изменяемо T	Нормализация: -	Динам. индекс -
	Гр.ед.изм: -	Выб.ед.изм.: -	Функц.план: 9310
	Min	Max	Уст.по умолч.
	0	4	4

Описание: Установка протокола коммуникации для интерфейса полевой шины.

Параметр: 0: Нет протокола
4: CAN

Внимание: При r0014 = 1 действует:
После изменения значения дальнейшее изменение параметров заблокировано и в r3996 отображается состояние. Изменение снова возможно при r3996 = 0.

Примеч: Изменение значения начинает действовать только после POWER ON.
Сброс на заводскую установку не влияет на параметр.

r2030 Интерфейс полевой шины, выбор протокола / Пол.шина_протокол

CU230P-2_DP	Ур. доступа: 1	Рассчитано -	Тип данн. Integer16
	Изменяемо T	Нормализация: -	Динам. индекс -
	Гр.ед.изм: -	Выб.ед.изм.: -	Функц.план: 9310
	Min	Max	Уст.по умолч.
	0	3	3

Описание: Установка протокола коммуникации для интерфейса полевой шины.

Параметр: 0: Нет протокола
3: PROFIBUS

Внимание: При r0014 = 1 действует:
После изменения значения дальнейшее изменение параметров заблокировано и в r3996 отображается состояние. Изменение снова возможно при r3996 = 0.

Примеч: Изменение значения начинает действовать только после POWER ON.
Сброс на заводскую установку не влияет на параметр.

r2030 Интерфейс полевой шины, выбор протокола / Пол.шина_протокол

CU230P-2_PN	Ур. доступа: 1	Рассчитано -	Тип данн. Integer16
	Изменяемо T	Нормализация: -	Динам. индекс -
	Гр.ед.изм: -	Выб.ед.изм.: -	Функц.план: 9310
	Min	Max	Уст.по умолч.
	0	10	7

Описание: Установка протокола коммуникации для интерфейса полевой шины.

Параметр: 0: Нет протокола
7: PROFINET
10: Ethernet/IP

Внимание: При r0014 = 1 действует:
После изменения значения дальнейшее изменение параметров заблокировано и в r3996 отображается состояние. Изменение снова возможно при r3996 = 0.

Примеч: Изменение значения начинает действовать только после POWER ON.
Сброс на заводскую установку не влияет на параметр.

r2032	Приоритет управления, действует управляющее слово / PсCtrl действ STW				
	Ур. доступа: 3	Рассчитано -	Тип данн. Unsigned16		
	Изменяемо -	Нормализация: -	Динам. индекс -		
	Гр.ед.изм: -	Выб.ед.изм.: -	Функц.план: -		
	Min	Max	Уст.по умолч.		
	-	-	-		
Описание:	Индикация эфф. управляющего слова 1 (STW1) привода при приоритете управления.				
Бит. поле	Бит	Имя сигн.	1-сигнал	0-сигнал	FP
	00	ВКЛ / ВЫКЛ1	Да	Нет	-
	01	ГР / ВЫКЛ2	Да	Нет	-
	02	ГР / ВЫКЛ3	Да	Нет	-
	03	Разрешить работу	Да	Нет	-
	04	Разрешить задатчик интенсивности	Да	Нет	-
	05	Запустить задатчик интенсивности	Да	Нет	-
	06	Разрешить задание числа оборотов	Да	Нет	-
	07	Квитировать ошибку	Да	Нет	-
	08	Набор, бит 0	Да	Нет	3030
	09	Набор, бит 1	Да	Нет	3030
	10	Управление через PLC	Да	Нет	-
Внимание:	Приоритет управления воздействует только на управляющее слово 1 и задание числа оборотов 1. Другие управляющие слова/заданные значения могут быть переданы с устройства автоматизации.				
Примеч:	УР: условие работы				
r2037	PROFdrive STW1.10 = 0 режим / PD STW1.10=0				
CU230P-2_DP	Ур. доступа: 3	Рассчитано -	Тип данн. Integer16		
CU230P-2_PN	Изменяемо T	Нормализация: -	Динам. индекс -		
	Гр.ед.изм: -	Выб.ед.изм.: -	Функц.план: -		
	Min	Max	Уст.по умолч.		
	0	2	0		
Описание:	Установка режима обработки для PROFdrive STW1.10 "Управление через PLC". С первым принятым словом (PZD1), как правило, принимается управляющее слово 1 (совместимость с профилем PROFdrive). Поведение STW1.10 = 0 соответствует профилю PROFdrive. В случае иных приложений поведение может быть согласовано через этот параметр.				
Параметр:	0: Заморозить задание и продолжить обработку стробовых импульсов 1: Заморозить заданные значения и стробовые импульсы 2: Не замораживать заданные значения				
Рекоменд.:	Оставить без изменений установку r2037 = 0.				
Примеч:	Если с PZD1 не STW1 передается на PROFdrive (с битом 10 "Управление через PLC"), то установить r2037 = 2.				
r2038	PROFdrive STW/ZSW Interface Mode / PD STW/ZSW IF Mode				
CU230P-2_DP	Ур. доступа: 3	Рассчитано -	Тип данн. Integer16		
CU230P-2_PN	Изменяемо T	Нормализация: -	Динам. индекс -		
	Гр.ед.изм: -	Выб.ед.изм.: -	Функц.план: -		
	Min	Max	Уст.по умолч.		
	0	2	0		
Описание:	Установка режима интерфейса управляющих слов и слов состояния PROFdrive. При выборе телеграммы через r0922 (p2079) через этот параметр происходит управление спец. для устройств присвоением значений битам в управляющих словах и словах состояния.				
Параметр:	0: SINAMICS 2: VIK-NAMUR				
Зависимость:	См. также: r0922, p2079				
Внимание:	Возможно параметр защищен на основе r0922 или p2079 и не может быть изменен.				
Примеч:	- При r0922 (p2079) = 1, 350 ... 999 автоматически устанавливается r2038 = 0. - При r0922 (p2079) = 20 автоматически устанавливается r2038 = 2. После r2038 более не может быть изменен.				

p2039	Выбор интерфейса отладчика / Выб.интер.отладч.				
	Ур. доступа: 4	Рассчитано -	Тип данн. Unsigned16		
	Изменяемо U, T	Нормализация: -	Динам. индекс -		
	Гр.ед.изм: -	Выб.ед.изм.: -	Функц.план: -		
	Min	Max	Уст.по умолч.		
	0	3	0		
Описание:	Последовательным интерфейсом для отладчика является COM1 (IBN-SS, RS232) или COM2 (интерфейс полевой шины, RS485). Значение = 0: деактивировано Значение = 1: COM1, протокол ввода в эксплуатацию деактивирован Значение = 2: COM2, полевая шина деактивирована Значение = 3: зарезервировано				
Примеч:	Значение = 2 возможно только для управляющих модулей с RS485 в качестве интерфейса полевой шины.				
p2040	Интерфейс полевой шины USS время контроля / Пол.шина t_контр				
CU230P-2_BT	Ур. доступа: 3	Рассчитано -	Тип данн. FloatingPoint32		
CU230P-2_HVAC	Изменяемо U, T	Нормализация: -	Динам. индекс -		
CU230P-2_PN	Гр.ед.изм: -	Выб.ед.изм.: -	Функц.план: 9310		
	Min	Max	Уст.по умолч.		
	0 [мс]	1999999 [мс]	100 [мс]		
Описание:	Установка времени контроля для полученных данных процесса через интерфейс полевой шины. Если в течение этого времени данные процесса не поступают, то выводится соответствующее сообщение.				
Примеч:	p2040 = 0: контроль отключен.				
p2042	PROFIBUS идент. номер / PB идент.номер				
CU230P-2_DP	Ур. доступа: 3	Рассчитано -	Тип данн. Integer16		
	Изменяемо T	Нормализация: -	Динам. индекс -		
	Гр.ед.изм: -	Выб.ед.изм.: -	Функц.план: -		
	Min	Max	Уст.по умолч.		
	0	1	0		
Описание:	Установка идентификационного номера PROFIBUS (PNO-ID). SINAMICS может работать на PROFIBUS с различной идентификацией. Это позволяет использовать независимый от устройства PROFIBUS GSD (к примеру, PROFIdrive VIK-NAMUR с идентификационным номером 3AA0 шестн.).				
Параметр:	0: SINAMICS 1: VIK-NAMUR				
Внимание:	При p0014 = 1 действует: После изменения значения дальнейшее изменение параметров заблокировано и в r3996 отображается состояние. Изменение снова возможно при r3996 = 0.				
Примеч:	Любое изменение активируется только после POWER ON.				
r2043.0...2	BO: PROFdrive PZD состояние / PD PZD состояние				
CU230P-2_DP	Ур. доступа: 3	Рассчитано -	Тип данн. Unsigned8		
CU230P-2_PN	Изменяемо -	Нормализация: -	Динам. индекс -		
	Гр.ед.изм: -	Выб.ед.изм.: -	Функц.план: 2410		
	Min	Max	Уст.по умолч.		
	-	-	-		
Описание:	Индикация состояния PROFIdrive PZD.				
Бит.поле	Бит	Имя сигн.	1-сигнал	0-сигнал	FP
	00	Отказ задания	Да	Нет	-
	02	Полевая шина работает	Да	Нет	-
Зависимость:	См. также: p2044				

2 Параметр

2.2 Список параметров

Примеч: При использовании сигнала "Отказ задания" возможен контроль шины и спец. для приложения реакции на отказ заданий.

r2044	PROFdrive задержка из-за ошибки / IF1 PD зад.ошиб.		
CU230P-2_DP	Ур. доступа: 3	Рассчитано -	Тип данн. FloatingPoint32
CU230P-2_PN	Изменяемо U, T	Нормализация: -	Динам. индекс -
	Гр.ед.изм.: -	Выб.ед.изм.: -	Функц.план: 2410
	Min	Max	Уст.по умолч.
	0 [с]	100 [с]	0 [с]
Описание:	Установка времени задержки для запуска ошибки F01910 после отказа задания. Время до запуска ошибки может быть использовано приложением. Тем самым можно реагировать на отказ при работающем приводе (к примеру, аварийный отвод).		
Зависимость:	См. также: r2043		

r2047	PROFIBUS дополнительное время контроля / PB доп t_контр		
CU230P-2_DP	Ур. доступа: 3	Рассчитано -	Тип данн. FloatingPoint32
	Изменяемо U, T	Нормализация: -	Динам. индекс -
	Гр.ед.изм.: -	Выб.ед.изм.: -	Функц.план: 2410
	Min	Max	Уст.по умолч.
	0 [мс]	20000 [мс]	0 [мс]
Описание:	Установка дополнительного времени контроля для полученных данных процесса через PROFIBUS. Обеспечивает шунтирование при кратковременных неполадках шины. Если в течение этого времени данные процесса не поступают, то выводится соответствующее сообщение.		
Примеч:	При STOP контроллера дополнительное время контроля не действует.		

r2050[0...11]	CO: PROFdrive данные процесса, принять, слово / Дан.пр.прин слово		
	Ур. доступа: 3	Рассчитано -	Тип данн. Integer16
	Изменяемо -	Нормализация: 4000H	Динам. индекс -
	Гр.ед.изм.: -	Выб.ед.изм.: -	Функц.план: 2440, 2468, 9360
	Min	Max	Уст.по умолч.
	-	-	-
Описание:	Выходной коннектор для подключения полученного от контроллера полевой шины PZD (заданные значения) в формате слова.		
Индекс:	[0] = PZD 1 [1] = PZD 2 [2] = PZD 3 [3] = PZD 4 [4] = PZD 5 [5] = PZD 6 [6] = PZD 7 [7] = PZD 8 [8] = PZD 9 [9] = PZD 10 [10] = PZD 11 [11] = PZD 12		
Внимание:	При многократном соединении выходного коннектора, все входные коннекторы должны иметь тип данных либо Integer, либо FloatingPoint. Соединение BICO отдельного PZD возможно только на r2050 или на r2060.		

r2051[0...13]	CI: PROFdrive данные процесса, отправить, слово / Дан.пр.отпр слово		
CU230P-2_BT	Ур. доступа: 3	Рассчитано -	Тип данн. U32 / Integer16
CU230P-2_CAN	Изменяемо U, T	Нормализация: 4000H	Динам. индекс -
CU230P-2_HVAC	Гр.ед.изм.: -	Выб.ед.изм.: -	Функц.план: 2450, 2470, 9370
	Min	Max	Уст.по умолч.
	-	-	0
Описание:	Выбор отправляемых на контроллер полевой шины PZD (фактические значения) в формате слова.		

Индекс:
 [0] = PZD 1
 [1] = PZD 2
 [2] = PZD 3
 [3] = PZD 4
 [4] = PZD 5
 [5] = PZD 6
 [6] = PZD 7
 [7] = PZD 8
 [8] = PZD 9
 [9] = PZD 10
 [10] = PZD 11
 [11] = PZD 12
 [12] = PZD 13
 [13] = PZD 14

Внимание: Возможно параметр защищен на основе r0922 или r2079 и не может быть изменен.

r2051[0...13]	CI: PROFIdrive данные процесса, отправить, слово / Дан.пр.отпр слово		
CU230P-2_DP	Ур. доступа: 3	Рассчитано -	Тип данн. U32 / Integer16
CU230P-2_PN	Изменяемо U, T	Нормализация: 4000H	Динам. индекс -
	Гр.ед.изм.: -	Выб.ед.изм.: -	Функц.план: 2450, 2470, 9370
	Min	Max	Уст.по умолч.
	-	-	[0] 2089[0] [1] 63[0] [2...13] 0

Описание: Выбор отправляемых на контроллер полевой шины PZD (фактические значения) в формате слова.

Индекс:
 [0] = PZD 1
 [1] = PZD 2
 [2] = PZD 3
 [3] = PZD 4
 [4] = PZD 5
 [5] = PZD 6
 [6] = PZD 7
 [7] = PZD 8
 [8] = PZD 9
 [9] = PZD 10
 [10] = PZD 11
 [11] = PZD 12
 [12] = PZD 13
 [13] = PZD 14

Внимание: Возможно параметр защищен на основе r0922 или r2079 и не может быть изменен.

r2053[0...13]	PROFIdrive диагностика, данные процесса, отправить, слово / Диагн отпр слово		
	Ур. доступа: 3	Рассчитано -	Тип данн. Unsigned16
	Изменяемо -	Нормализация: -	Динам. индекс -
	Гр.ед.изм.: -	Выб.ед.изм.: -	Функц.план: 2450, 2470, 9370
	Min	Max	Уст.по умолч.
	-	-	-

Описание: Индикация отправленных на контроллер полевой шины PZD (фактические значения) в формате слова.

Индекс:
 [0] = PZD 1
 [1] = PZD 2
 [2] = PZD 3
 [3] = PZD 4
 [4] = PZD 5
 [5] = PZD 6
 [6] = PZD 7
 [7] = PZD 8
 [8] = PZD 9
 [9] = PZD 10

[10] = PZD 11

[11] = PZD 12

[12] = PZD 13

[13] = PZD 14

Бит.поле	Бит	Имя сигн.	1-сигнал	0-сигнал	FP
	00	Бит 0	Вкл	ВЫК	-
	01	Бит 1	Вкл	ВЫК	-
	02	Бит 2	Вкл	ВЫК	-
	03	Бит 3	Вкл	ВЫК	-
	04	Бит 4	Вкл	ВЫК	-
	05	Бит 5	Вкл	ВЫК	-
	06	Бит 6	Вкл	ВЫК	-
	07	Бит 7	Вкл	ВЫК	-
	08	Бит 8	Вкл	ВЫК	-
	09	Бит 9	Вкл	ВЫК	-
	10	Бит 10	Вкл	ВЫК	-
	11	Бит 11	Вкл	ВЫК	-
	12	Бит 12	Вкл	ВЫК	-
	13	Бит 13	Вкл	ВЫК	-
	14	Бит 14	Вкл	ВЫК	-
	15	Бит 15	Вкл	ВЫК	-

r2054 PROFIBUS состояние / PB состояние

CU230P-2_DP	Ур. доступа: 3	Рассчитано -	Тип данн. Integer16
	Изменяемо -	Нормализация: -	Динам. индекс -
	Гр.ед.изм: -	Выб.ед.изм.: -	Функц.план: 2410
	Min	Max	Уст.по умолч.
	0	4	-

Описание: Индикация состояния для интерфейса PROFIBUS.

Параметр:

- 0: ВЫК
- 1: Нет соединения (искать скорость передачи в бодах)
- 2: Соединение ОК (скорость передачи в бодах найдена)
- 3: Циклическое соединение с мастером (Data Exchange)
- 4: Циклические данные ОК

r2055[0...2] PROFIBUS диагностика, стандарт / PB диагн.станд.

CU230P-2_DP	Ур. доступа: 3	Рассчитано -	Тип данн. Unsigned16
	Изменяемо -	Нормализация: -	Динам. индекс -
	Гр.ед.изм: -	Выб.ед.изм.: -	Функц.план: 2410
	Min	Max	Уст.по умолч.
	-	-	-

Описание: Диагностическая индикация для интерфейса PROFIBUS.

Индекс:

- [0] = Master адрес шины
- [1] = Master Input общая длина в байтах
- [2] = Master Output общая длина в байтах

r2057 PROFIBUS переключатель адреса, диагностика / PB пркл адр диагн.

CU230P-2_DP	Ур. доступа: 3	Рассчитано -	Тип данн. Unsigned16
	Изменяемо -	Нормализация: -	Динам. индекс -
	Гр.ед.изм: -	Выб.ед.изм.: -	Функц.план: 2410
	Min	Max	Уст.по умолч.
	-	-	-

Описание: Индикация установки переключателя адресов PROFIBUS "DP ADDRESS" на устройстве управления.**Зависимость:** См. также: r0918**Внимание:** Индикация обновляется после включения и не является циклической.

r2060[0...10]	CO: PROFIdrive PZD получить двойное слово / PZD получить DW		
	Ур. доступа: 3	Рассчитано -	Тип данн. Integer32
	Изменяемо -	Нормализация: 4000H	Динам. индекс -
	Гр.ед.изм: -	Выб.ед.изм.: -	Функц.план: 2440, 2468
	Min	Max	Уст.по умолч.
	-	-	-
Описание:	Выходной коннектор для подключения полученного от контроллера полевой шины PZD (заданные значения) в формате двойного слова.		
Индекс:	[0] = PZD 1 + 2 [1] = PZD 2 + 3 [2] = PZD 3 + 4 [3] = PZD 4 + 5 [4] = PZD 5 + 6 [5] = PZD 6 + 7 [6] = PZD 7 + 8 [7] = PZD 8 + 9 [8] = PZD 9 + 10 [9] = PZD 10 + 11 [10] = PZD 11 + 12		
Зависимость:	См. также: r2050		
Внимание:	При многократном соединении выходного коннектора, все входные коннекторы должны иметь тип данных либо Integer, либо FloatingPoint. Соединение BICO отдельного PZD возможно только на r2050 или на r2060.		
r2061[0...12]	CI: PROFIdrive PZD передать двойное слово / PZD передать DW		
	Ур. доступа: 3	Рассчитано -	Тип данн. U32 / Integer32
	Изменяемо U, T	Нормализация: 4000H	Динам. индекс -
	Гр.ед.изм: -	Выб.ед.изм.: -	Функц.план: 2470
	Min	Max	Уст.по умолч.
	-	-	0
Описание:	Выбор отправляемых на контроллер полевой шины PZD (фактические значения) в формате двойного слова.		
Индекс:	[0] = PZD 1 + 2 [1] = PZD 2 + 3 [2] = PZD 3 + 4 [3] = PZD 4 + 5 [4] = PZD 5 + 6 [5] = PZD 6 + 7 [6] = PZD 7 + 8 [7] = PZD 8 + 9 [8] = PZD 9 + 10 [9] = PZD 10 + 11 [10] = PZD 11 + 12 [11] = PZD 12 + 13 [12] = PZD 13 + 14		
Зависимость:	См. также: p2051		
Внимание:	Соединение BICO единственных PZD возможно только либо с p2051 либо с p2061. Возможно параметр защищен на основе p0922 или p2079 и не может быть изменен.		
r2063[0...12]	PROFIdrive диагностика PZD передать двойное слово / Диагн передать DW		
	Ур. доступа: 3	Рассчитано -	Тип данн. Unsigned32
	Изменяемо -	Нормализация: -	Динам. индекс -
	Гр.ед.изм: -	Выб.ед.изм.: -	Функц.план: 2470
	Min	Max	Уст.по умолч.
	-	-	-
Описание:	Индикация отправленных на контроллер полевой шины PZD (фактические значения) в формате двойного слова.		

2 Параметр

2.2 Список параметров

Индекс:

[0] = PZD 1 + 2
 [1] = PZD 2 + 3
 [2] = PZD 3 + 4
 [3] = PZD 4 + 5
 [4] = PZD 5 + 6
 [5] = PZD 6 + 7
 [6] = PZD 7 + 8
 [7] = PZD 8 + 9
 [8] = PZD 9 + 10
 [9] = PZD 10 + 11
 [10] = PZD 11 + 12
 [11] = PZD 12 + 13
 [12] = PZD 13 + 14

Бит.поле	Бит	Имя сигн.	1-сигнал	0-сигнал	FP
	00	Бит 0	Вкл	ВЫК	-
	01	Бит 1	Вкл	ВЫК	-
	02	Бит 2	Вкл	ВЫК	-
	03	Бит 3	Вкл	ВЫК	-
	04	Бит 4	Вкл	ВЫК	-
	05	Бит 5	Вкл	ВЫК	-
	06	Бит 6	Вкл	ВЫК	-
	07	Бит 7	Вкл	ВЫК	-
	08	Бит 8	Вкл	ВЫК	-
	09	Бит 9	Вкл	ВЫК	-
	10	Бит 10	Вкл	ВЫК	-
	11	Бит 11	Вкл	ВЫК	-
	12	Бит 12	Вкл	ВЫК	-
	13	Бит 13	Вкл	ВЫК	-
	14	Бит 14	Вкл	ВЫК	-
	15	Бит 15	Вкл	ВЫК	-
	16	Бит 16	Вкл	ВЫК	-
	17	Бит 17	Вкл	ВЫК	-
	18	Бит 18	Вкл	ВЫК	-
	19	Бит 19	Вкл	ВЫК	-
	20	Бит 20	Вкл	ВЫК	-
	21	Бит 21	Вкл	ВЫК	-
	22	Бит 22	Вкл	ВЫК	-
	23	Бит 23	Вкл	ВЫК	-
	24	Бит 24	Вкл	ВЫК	-
	25	Бит 25	Вкл	ВЫК	-
	26	Бит 26	Вкл	ВЫК	-
	27	Бит 27	Вкл	ВЫК	-
	28	Бит 28	Вкл	ВЫК	-
	29	Бит 29	Вкл	ВЫК	-
	30	Бит 30	Вкл	ВЫК	-
	31	Бит 31	Вкл	ВЫК	-

Внимание: Может быть использовано макс. 4 индекса функции "Трассировка".

r2067[0...1]	PZD макс. подключенных / PZD макс. подключ		
Ур. доступа: 3	Рассчитано -	Тип данн. Unsigned16	
Изменяемо -	Нормализация: -	Динам. индекс -	
Гр.ед.изм.: -	Выб.ед.изм.: -	Функц.план: -	
Min	Max	Уст.по умолч.	
-	-	-	

Описание: Отображение макс. подключенных PZD в направлении приема/передачи.
 Индекс 0: прием (r2050, r2060)
 Индекс 1: передача (p2051, p2061)

r2074[0...11] PROFIdrive диагностика, адрес на шине, получить данные процесса / Диагн адр получ			
CU230P-2_DP	Ур. доступа: 3 Изменяемо - Гр.ед.изм: - Min -	Рассчитано - Нормализация: - Выб.ед.изм.: - Max -	Тип данн. Unsigned16 Динам. индекс - Функц.план: - Уст.по умолч. -
Описание:	Индикация адреса PROFIBUS отправителя, от которого будут получены данные процесса (PZD).		
Индекс:	[0] = PZD 1 [1] = PZD 2 [2] = PZD 3 [3] = PZD 4 [4] = PZD 5 [5] = PZD 6 [6] = PZD 7 [7] = PZD 8 [8] = PZD 9 [9] = PZD 10 [10] = PZD 11 [11] = PZD 12		
Примеч:	Диапазон значений: 0 - 125: адрес шины отправителя 65535: свободны		
r2075[0...11] PROFIdrive диагност., смещение телегр., получить данные процес. / Диагн смещ получ			
CU230P-2_DP	Ур. доступа: 3 Изменяемо - Гр.ед.изм: - Min -	Рассчитано - Нормализация: - Выб.ед.изм.: - Max -	Тип данн. Unsigned16 Динам. индекс - Функц.план: 2410 Уст.по умолч. -
Описание:	Индикация байтового смещения PZD в принимаемой телеграмме PROFIdrive (Controller Output).		
Индекс:	[0] = PZD 1 [1] = PZD 2 [2] = PZD 3 [3] = PZD 4 [4] = PZD 5 [5] = PZD 6 [6] = PZD 7 [7] = PZD 8 [8] = PZD 9 [9] = PZD 10 [10] = PZD 11 [11] = PZD 12		
Примеч:	Диапазон значений: 0 - 242: байтовое смещение 65535: свободно		
r2076[0...13] PROFIdrive диагност., смещение телегр., отправить данные процес. / Диагн смещ отправ			
CU230P-2_DP	Ур. доступа: 3 Изменяемо - Гр.ед.изм: - Min -	Рассчитано - Нормализация: - Выб.ед.изм.: - Max -	Тип данн. Unsigned16 Динам. индекс - Функц.план: 2410 Уст.по умолч. -
Описание:	Индикация байтового смещения PZD в отправляемой телеграмме PROFIdrive (Controller Input).		

Индекс:	[0] = PZD 1 [1] = PZD 2 [2] = PZD 3 [3] = PZD 4 [4] = PZD 5 [5] = PZD 6 [6] = PZD 7 [7] = PZD 8 [8] = PZD 9 [9] = PZD 10 [10] = PZD 11 [11] = PZD 12 [12] = PZD 13 [13] = PZD 14
Примеч:	Диапазон значений: 0 - 242: байтовое смещение 65535: свободно

r2077[0...15] PROFIBUS диагностика, поперечная трансляция, адреса / PB диаг попер адр

CU230P-2_DP	Ур. доступа: 3	Рассчитано -	Тип данн. Unsigned8
	Изменяемо -	Нормализация: -	Динам. индекс -
	Гр.ед.изм: -	Выб.ед.изм.: -	Функц.план: -
	Min	Max	Уст.по умолч.
	-	-	-

Описание: Индикация адресов Slave, с которыми сконфигурировано соединение через поперечную трансляцию PROFIBUS.

r2079 PROFIdrive PZD выбор телеграмм расширен / PZD телегр расш

CU230P-2_DP	Ур. доступа: 3	Рассчитано -	Тип данн. Integer16
CU230P-2_PN	Изменяемо T	Нормализация: -	Динам. индекс -
	Гр.ед.изм: -	Выб.ед.изм.: -	Функц.план: -
	Min	Max	Уст.по умолч.
	1	999	1

Описание: Установка передаваемой и принимаемой телеграммы.

В отличие от r0922, с r2079 можно установить и после расширить телеграмму.

Параметр:

- 1: Стандартная телеграмма 1, PZD-2/2
- 20: Стандартная телеграмма 20, PZD-2/6
- 350: SIEMENS телеграмма 350, данные процесса-4/4
- 352: SIEMENS телеграмма 352, данные процесса-6/6
- 353: SIEMENS телеграмма 353, PZD-2/2, PKW-4/4
- 354: SIEMENS телеграмма 354, PZD-6/6, PKW-4/4
- 999: Свободное проектирование телегр. с BICO

Зависимость: См. также: r0922

Примеч: При r0922 < 999 действует:

r2079 имеет то же значение и заблокирован. Все содержащиеся в телеграмме соединения и расширения заблокированы.

При r0922 = 999 действует:

r2079 может устанавливаться свободно. Если также устанавливается r2079 = 999, то могут настраиваться все соединения.

При r0922 = 999 и r2079 < 999 действует:

Содержащиеся в телеграмме соединения заблокированы. Но телеграмма может быть дополнена.

p2080[0...15]			
В1: Бинекторно-коннекторный преобразователь, слово состояния 1 / Бин/кон ZSW1			
CU230P-2_BT	Ур. доступа: 3	Рассчитано -	Тип данн. U32 / Binary
CU230P-2_CAN	Изменяемо U, T	Нормализация: -	Динам. индекс -
CU230P-2_HVAC	Гр.ед.изм: -	Выб.ед.изм.: -	Функц.план: 2472
	Min	Max	Уст.по умолч.
	-	-	0
Описание:	Выбор отправляемых на контроллер PROFIdrive битов. Отдельные биты компануются в слово состояния 1.		
Индекс:	[0] = Бит 0 [1] = Бит 1 [2] = Бит 2 [3] = Бит 3 [4] = Бит 4 [5] = Бит 5 [6] = Бит 6 [7] = Бит 7 [8] = Бит 8 [9] = Бит 9 [10] = Бит 10 [11] = Бит 11 [12] = Бит 12 [13] = Бит 13 [14] = Бит 14 [15] = Бит 15		
Зависимость:	См. также: p2088, r2089		
Внимание:	Возможно параметр защищен на основе r0922 или r2079 и не может быть изменен.		

p2080[0...15]			
В1: Бинекторно-коннекторный преобразователь, слово состояния 1 / Бин/кон ZSW1			
CU230P-2_DP	Ур. доступа: 3	Рассчитано -	Тип данн. U32 / Binary
CU230P-2_PN	Изменяемо U, T	Нормализация: -	Динам. индекс -
	Гр.ед.изм: -	Выб.ед.изм.: -	Функц.план: 2472
	Min	Max	Уст.по умолч.
	-	-	[0] 899.0 [1] 899.1 [2] 899.2 [3] 2139.3 [4] 899.4 [5] 899.5 [6] 899.6 [7] 2139.7 [8] 2197.7 [9] 899.9 [10] 2199.1 [11] 1407.7 [12] 0 [13] 2135.14 [14] 2197.3 [15] 2135.15
Описание:	Выбор отправляемых на контроллер PROFIdrive битов. Отдельные биты компануются в слово состояния 1.		

Индекс:

[0] = Бит 0
 [1] = Бит 1
 [2] = Бит 2
 [3] = Бит 3
 [4] = Бит 4
 [5] = Бит 5
 [6] = Бит 6
 [7] = Бит 7
 [8] = Бит 8
 [9] = Бит 9
 [10] = Бит 10
 [11] = Бит 11
 [12] = Бит 12
 [13] = Бит 13
 [14] = Бит 14
 [15] = Бит 15

Зависимость: См. также: p2088, r2089

Внимание: Возможно параметр защищен на основе r0922 или p2079 и не может быть изменен.

p2081[0...15] В1: Бинекторно-коннекторный преобразователь, слово состояния 2 / Бин/кон ZSW2

Ур. доступа: 3	Рассчитано -	Тип данн. U32 / Binary
Изменяемо U, T	Нормализация: -	Динам. индекс -
Гр.ед.изм.: -	Выб.ед.изм.: -	Функц.план: 2472
Min	Max	Уст.по умолч.
-	-	0

Описание: Выбор отправляемых на контроллер PROFIdrive битов.

Отдельные биты компануются в слово состояния 2.

Индекс:

[0] = Бит 0
 [1] = Бит 1
 [2] = Бит 2
 [3] = Бит 3
 [4] = Бит 4
 [5] = Бит 5
 [6] = Бит 6
 [7] = Бит 7
 [8] = Бит 8
 [9] = Бит 9
 [10] = Бит 10
 [11] = Бит 11
 [12] = Бит 12
 [13] = Бит 13
 [14] = Бит 14
 [15] = Бит 15

Зависимость: См. также: p2088, r2089

Внимание: Возможно параметр защищен на основе r0922 или p2079 и не может быть изменен.

p2082[0...15] В1: Бинекторно-коннекторный преобразователь, слово состояния 3 / Бин/кон ZSW3

Ур. доступа: 3	Рассчитано -	Тип данн. U32 / Binary
Изменяемо U, T	Нормализация: -	Динам. индекс -
Гр.ед.изм.: -	Выб.ед.изм.: -	Функц.план: 2472
Min	Max	Уст.по умолч.
-	-	0

Описание: Выбор отправляемых на контроллер PROFIdrive битов.

Отдельные биты компануются в слово состояния 3.

Индекс:
 [0] = Бит 0
 [1] = Бит 1
 [2] = Бит 2
 [3] = Бит 3
 [4] = Бит 4
 [5] = Бит 5
 [6] = Бит 6
 [7] = Бит 7
 [8] = Бит 8
 [9] = Бит 9
 [10] = Бит 10
 [11] = Бит 11
 [12] = Бит 12
 [13] = Бит 13
 [14] = Бит 14
 [15] = Бит 15

Зависимость: См. также: p2088, r2089

Внимание: Возможно параметр защищен на основе p0922 или p2079 и не может быть изменен.

p2083[0...15] В1: Бинекторно-коннекторный преобразователь, слово состояния 4 / Бин/кон ZSW4

Ур. доступа: 3	Рассчитано -	Тип данн. U32 / Binary
Изменяемо U, T	Нормализация: -	Динам. индекс -
Гр.ед.изм.: -	Выб.ед.изм.: -	Функц.план: 2472
Min	Max	Уст.по умолч.
-	-	0

Описание: Выбор отправляемых на контроллер PROFIdrive битов.
 Отдельные биты компануются в слово состояния 4.

Индекс:
 [0] = Бит 0
 [1] = Бит 1
 [2] = Бит 2
 [3] = Бит 3
 [4] = Бит 4
 [5] = Бит 5
 [6] = Бит 6
 [7] = Бит 7
 [8] = Бит 8
 [9] = Бит 9
 [10] = Бит 10
 [11] = Бит 11
 [12] = Бит 12
 [13] = Бит 13
 [14] = Бит 14
 [15] = Бит 15

Зависимость: См. также: p2088, r2089

p2084[0...15] В1: Бинекторно-коннекторный преобразователь, слово состояния 5 / Бин/кон ZSW5

Ур. доступа: 3	Рассчитано -	Тип данн. U32 / Binary
Изменяемо U, T	Нормализация: -	Динам. индекс -
Гр.ед.изм.: -	Выб.ед.изм.: -	Функц.план: 2472
Min	Max	Уст.по умолч.
-	-	0

Описание: Выбор отправляемых на контроллер PROFIdrive битов.
 Отдельные биты компануются в слово состояния 5.

2 Параметр

2.2 Список параметров

Индекс:
 [0] = Бит 0
 [1] = Бит 1
 [2] = Бит 2
 [3] = Бит 3
 [4] = Бит 4
 [5] = Бит 5
 [6] = Бит 6
 [7] = Бит 7
 [8] = Бит 8
 [9] = Бит 9
 [10] = Бит 10
 [11] = Бит 11
 [12] = Бит 12
 [13] = Бит 13
 [14] = Бит 14
 [15] = Бит 15

Зависимость: См. также: p2088, r2089

p2088[0...4] Бинекторно-коннекторный преобразователь, инверсия слова сост. / Бин/кон ZSW инв.

CU230P-2_BT	Ур. доступа: 3	Рассчитано -	Тип данн. Unsigned16
CU230P-2_CAN	Изменяемо U, T	Нормализация: -	Динам. индекс -
CU230P-2_HVAC	Гр.ед.изм.: -	Выб.ед.изм.: -	Функц.план: 2472
	Min	Max	Уст.по умолч.
	-	-	0000 0000 0000 0000 bin

Описание: Установка по инверсии отдельных бинекторных входов бинекторно-коннекторного преобразователя.

Индекс:
 [0] = Слово состояния 1
 [1] = Слово состояния 2
 [2] = Свободное слово состояние 3
 [3] = Свободное слово состояние 4
 [4] = Свободное слово состояние 5

Бит.поле	Бит	Имя сигн.	1-сигнал	0-сигнал	FP
	00	Бит 0	С инверсией	Без инверсии	-
	01	Бит 1	С инверсией	Без инверсии	-
	02	Бит 2	С инверсией	Без инверсии	-
	03	Бит 3	С инверсией	Без инверсии	-
	04	Бит 4	С инверсией	Без инверсии	-
	05	Бит 5	С инверсией	Без инверсии	-
	06	Бит 6	С инверсией	Без инверсии	-
	07	Бит 7	С инверсией	Без инверсии	-
	08	Бит 8	С инверсией	Без инверсии	-
	09	Бит 9	С инверсией	Без инверсии	-
	10	Бит 10	С инверсией	Без инверсии	-
	11	Бит 11	С инверсией	Без инверсии	-
	12	Бит 12	С инверсией	Без инверсии	-
	13	Бит 13	С инверсией	Без инверсии	-
	14	Бит 14	С инверсией	Без инверсии	-
	15	Бит 15	С инверсией	Без инверсии	-

Зависимость: См. также: p2080, p2081, p2082, p2083, r2089

p2088[0...4] Бинекторно-коннекторный преобразователь, инверсия слова сост. / Бин/кон ZSW инв.

CU230P-2_DP	Ур. доступа: 3	Рассчитано -	Тип данн. Unsigned16
CU230P-2_PN	Изменяемо U, T	Нормализация: -	Динам. индекс -
	Гр.ед.изм.: -	Выб.ед.изм.: -	Функц.план: 2472
	Min	Max	Уст.по умолч.
	-	-	[0] 1010 1000 0000 0000 bin
			[1...4] 0000 0000 0000 0000 bin

Описание: Установка по инверсии отдельных бинекторных входов бинекторно-коннекторного преобразователя.

Индекс: [0] = Слово состояния 1
 [1] = Слово состояния 2
 [2] = Свободное слово состояние 3
 [3] = Свободное слово состояние 4
 [4] = Свободное слово состояние 5

Бит.поле	Бит	Имя сигн.	1-сигнал	0-сигнал	FP
	00	Бит 0	С инверсией	Без инверсии	-
	01	Бит 1	С инверсией	Без инверсии	-
	02	Бит 2	С инверсией	Без инверсии	-
	03	Бит 3	С инверсией	Без инверсии	-
	04	Бит 4	С инверсией	Без инверсии	-
	05	Бит 5	С инверсией	Без инверсии	-
	06	Бит 6	С инверсией	Без инверсии	-
	07	Бит 7	С инверсией	Без инверсии	-
	08	Бит 8	С инверсией	Без инверсии	-
	09	Бит 9	С инверсией	Без инверсии	-
	10	Бит 10	С инверсией	Без инверсии	-
	11	Бит 11	С инверсией	Без инверсии	-
	12	Бит 12	С инверсией	Без инверсии	-
	13	Бит 13	С инверсией	Без инверсии	-
	14	Бит 14	С инверсией	Без инверсии	-
	15	Бит 15	С инверсией	Без инверсии	-

Зависимость: См. также: p2080, p2081, p2082, p2083, r2089

r2089[0...4] СО: Бинекторно-коннекторный преобразователь, отправить слово сост. / Бин/кон отпр. ZSW

Ур. доступа: 3	Рассчитано -	Тип данн. Unsigned16
Изменяемо -	Нормализация: -	Динам. индекс -
Гр.ед.изм: -	Выб.ед.изм.: -	Функц.план: 2472
Min	Max	Уст.по умолч.
-	-	-

Описание: Коннекторный выход для подключения слов состояния на отправляемое слово PZD.

Индекс: [0] = Слово состояния 1
 [1] = Слово состояния 2
 [2] = Свободное слово состояние 3
 [3] = Свободное слово состояние 4
 [4] = Свободное слово состояние 5

Бит.поле	Бит	Имя сигн.	1-сигнал	0-сигнал	FP
	00	Бит 0	Вкл	ВЫК	-
	01	Бит 1	Вкл	ВЫК	-
	02	Бит 2	Вкл	ВЫК	-
	03	Бит 3	Вкл	ВЫК	-
	04	Бит 4	Вкл	ВЫК	-
	05	Бит 5	Вкл	ВЫК	-
	06	Бит 6	Вкл	ВЫК	-
	07	Бит 7	Вкл	ВЫК	-
	08	Бит 8	Вкл	ВЫК	-
	09	Бит 9	Вкл	ВЫК	-
	10	Бит 10	Вкл	ВЫК	-
	11	Бит 11	Вкл	ВЫК	-
	12	Бит 12	Вкл	ВЫК	-
	13	Бит 13	Вкл	ВЫК	-
	14	Бит 14	Вкл	ВЫК	-
	15	Бит 15	Вкл	ВЫК	-

Зависимость: См. также: p2051, p2080, p2081, p2082, p2083

Примеч: r2089 образует в комбинации с p2080 до p2084 пять бинекторно-коннекторных преобразователей.

r2090.0...15	ВО: PROFIdrive, данные процесса1, получить побитово / Дан.пр1 пол побит				
	Ур. доступа: 3	Рассчитано -	Тип данн. Unsigned16		
	Изменяемо -	Нормализация: -	Динам. индекс -		
	Гр.ед.изм: -	Выб.ед.изм.: -	Функц.план: 2468, 9204, 9206, 9360		
	Min	Max	Уст.по умолч.		
	-	-	-		
Описание:	Выходной бинектор для побитного подключения полученного от контроллера PROFIdrive PZD1 (обычно управляющее слово 1).				
Бит.поле	Бит	Имя сигн.	1-сигнал	0-сигнал	FP
	00	Бит 0	Вкл	ВЫК	-
	01	Бит 1	Вкл	ВЫК	-
	02	Бит 2	Вкл	ВЫК	-
	03	Бит 3	Вкл	ВЫК	-
	04	Бит 4	Вкл	ВЫК	-
	05	Бит 5	Вкл	ВЫК	-
	06	Бит 6	Вкл	ВЫК	-
	07	Бит 7	Вкл	ВЫК	-
	08	Бит 8	Вкл	ВЫК	-
	09	Бит 9	Вкл	ВЫК	-
	10	Бит 10	Вкл	ВЫК	-
	11	Бит 11	Вкл	ВЫК	-
	12	Бит 12	Вкл	ВЫК	-
	13	Бит 13	Вкл	ВЫК	-
	14	Бит 14	Вкл	ВЫК	-
	15	Бит 15	Вкл	ВЫК	-
r2091.0...15	ВО: PROFIdrive, данные процесса2, получить побитово / Дан.пр2 пол побит				
	Ур. доступа: 3	Рассчитано -	Тип данн. Unsigned16		
	Изменяемо -	Нормализация: -	Динам. индекс -		
	Гр.ед.изм: -	Выб.ед.изм.: -	Функц.план: 2468, 9204, 9206		
	Min	Max	Уст.по умолч.		
	-	-	-		
Описание:	Выходной бинектор для побитного подключения полученного от контроллера PROFIdrive PZD2				
Бит.поле	Бит	Имя сигн.	1-сигнал	0-сигнал	FP
	00	Бит 0	Вкл	ВЫК	-
	01	Бит 1	Вкл	ВЫК	-
	02	Бит 2	Вкл	ВЫК	-
	03	Бит 3	Вкл	ВЫК	-
	04	Бит 4	Вкл	ВЫК	-
	05	Бит 5	Вкл	ВЫК	-
	06	Бит 6	Вкл	ВЫК	-
	07	Бит 7	Вкл	ВЫК	-
	08	Бит 8	Вкл	ВЫК	-
	09	Бит 9	Вкл	ВЫК	-
	10	Бит 10	Вкл	ВЫК	-
	11	Бит 11	Вкл	ВЫК	-
	12	Бит 12	Вкл	ВЫК	-
	13	Бит 13	Вкл	ВЫК	-
	14	Бит 14	Вкл	ВЫК	-
	15	Бит 15	Вкл	ВЫК	-
r2092.0...15	ВО: PROFIdrive, данные процесса3, получить побитово / Дан.пр3 пол побит				
	Ур. доступа: 3	Рассчитано -	Тип данн. Unsigned16		
	Изменяемо -	Нормализация: -	Динам. индекс -		
	Гр.ед.изм: -	Выб.ед.изм.: -	Функц.план: 2468, 9204, 9206		
	Min	Max	Уст.по умолч.		
	-	-	-		
Описание:	Выходной бинектор для побитного подключения полученного от контроллера PROFIdrive PZD3				

Бит.поле	Бит	Имя сигн.	1-сигнал	0-сигнал	FP
	00	Бит 0	Вкл	ВЫК	-
	01	Бит 1	Вкл	ВЫК	-
	02	Бит 2	Вкл	ВЫК	-
	03	Бит 3	Вкл	ВЫК	-
	04	Бит 4	Вкл	ВЫК	-
	05	Бит 5	Вкл	ВЫК	-
	06	Бит 6	Вкл	ВЫК	-
	07	Бит 7	Вкл	ВЫК	-
	08	Бит 8	Вкл	ВЫК	-
	09	Бит 9	Вкл	ВЫК	-
	10	Бит 10	Вкл	ВЫК	-
	11	Бит 11	Вкл	ВЫК	-
	12	Бит 12	Вкл	ВЫК	-
	13	Бит 13	Вкл	ВЫК	-
	14	Бит 14	Вкл	ВЫК	-
	15	Бит 15	Вкл	ВЫК	-

r2093.0...15 **ВО: PROFIdrive, данные процесса4, получить побитово / Дан.пр4 пол побит**

Ур. доступа: 3	Рассчитано -	Тип данн. Unsigned16
Изменяемо -	Нормализация: -	Динам. индекс -
Гр.ед.изм: -	Выб.ед.изм.: -	Функц.план: 2468, 9204, 9206
Min	Max	Уст.по умолч.
-	-	-

Описание: Выходной бинектор для побитного подключения полученного от контроллера PROFIdrive PZD4 (обычно управляющее слово 2).

Бит.поле	Бит	Имя сигн.	1-сигнал	0-сигнал	FP
	00	Бит 0	Вкл	ВЫК	-
	01	Бит 1	Вкл	ВЫК	-
	02	Бит 2	Вкл	ВЫК	-
	03	Бит 3	Вкл	ВЫК	-
	04	Бит 4	Вкл	ВЫК	-
	05	Бит 5	Вкл	ВЫК	-
	06	Бит 6	Вкл	ВЫК	-
	07	Бит 7	Вкл	ВЫК	-
	08	Бит 8	Вкл	ВЫК	-
	09	Бит 9	Вкл	ВЫК	-
	10	Бит 10	Вкл	ВЫК	-
	11	Бит 11	Вкл	ВЫК	-
	12	Бит 12	Вкл	ВЫК	-
	13	Бит 13	Вкл	ВЫК	-
	14	Бит 14	Вкл	ВЫК	-
	15	Бит 15	Вкл	ВЫК	-

r2094.0...15 **ВО: Коннекторно-бинекторный преобразователь, бинекторный выход / Кон/бин выход**

Ур. доступа: 3	Рассчитано -	Тип данн. Unsigned16
Изменяемо -	Нормализация: -	Динам. индекс -
Гр.ед.изм: -	Выб.ед.изм.: -	Функц.план: 2468, 9360
Min	Max	Уст.по умолч.
-	-	-

Описание: Выходной бинектор для побитного дальнейшего подключения полученного от контроллера PROFIdrive слова PZD.
Выбор PZD выполняется с r2099[0].

2 Параметр

2.2 Список параметров

Бит.поле	Бит	Имя сигн.	1-сигнал	0-сигнал	FP
	00	Бит 0	Вкл	ВЫК	-
	01	Бит 1	Вкл	ВЫК	-
	02	Бит 2	Вкл	ВЫК	-
	03	Бит 3	Вкл	ВЫК	-
	04	Бит 4	Вкл	ВЫК	-
	05	Бит 5	Вкл	ВЫК	-
	06	Бит 6	Вкл	ВЫК	-
	07	Бит 7	Вкл	ВЫК	-
	08	Бит 8	Вкл	ВЫК	-
	09	Бит 9	Вкл	ВЫК	-
	10	Бит 10	Вкл	ВЫК	-
	11	Бит 11	Вкл	ВЫК	-
	12	Бит 12	Вкл	ВЫК	-
	13	Бит 13	Вкл	ВЫК	-
	14	Бит 14	Вкл	ВЫК	-
	15	Бит 15	Вкл	ВЫК	-

Зависимость: См. также: p2099

r2095.0...15 **ВО: Коннекторно-бинекторный преобразователь, бинекторный выход / Кон/бин выход**

Ур. доступа: 3	Рассчитано -	Тип данн. Unsigned16
Изменяемо -	Нормализация: -	Динам. индекс -
Гр.ед.изм: -	Выб.ед.изм.: -	Функц.план: 2468, 9360
Min	Max	Уст.по умолч.
-	-	-

Описание: Выходной бинектор для побитного подключения полученного от контроллера PROFdrive слова PZD. Выбор PZD выполняется с p2099[1].

Бит.поле	Бит	Имя сигн.	1-сигнал	0-сигнал	FP
	00	Бит 0	Вкл	ВЫК	-
	01	Бит 1	Вкл	ВЫК	-
	02	Бит 2	Вкл	ВЫК	-
	03	Бит 3	Вкл	ВЫК	-
	04	Бит 4	Вкл	ВЫК	-
	05	Бит 5	Вкл	ВЫК	-
	06	Бит 6	Вкл	ВЫК	-
	07	Бит 7	Вкл	ВЫК	-
	08	Бит 8	Вкл	ВЫК	-
	09	Бит 9	Вкл	ВЫК	-
	10	Бит 10	Вкл	ВЫК	-
	11	Бит 11	Вкл	ВЫК	-
	12	Бит 12	Вкл	ВЫК	-
	13	Бит 13	Вкл	ВЫК	-
	14	Бит 14	Вкл	ВЫК	-
	15	Бит 15	Вкл	ВЫК	-

Зависимость: См. также: p2099

p2098[0...1] **Коннекторно-бинекторный преобр., инверсия бинекторного выхода / Кон/бин инв.выхода**

Ур. доступа: 3	Рассчитано -	Тип данн. Unsigned16
Изменяемо U, T	Нормализация: -	Динам. индекс -
Гр.ед.изм: -	Выб.ед.изм.: -	Функц.план: 2468, 9360
Min	Max	Уст.по умолч.
-	-	0000 0000 0000 0000 bin

Описание: Установка для инверсии отдельных выходных бинекторов преобразователя коннектор-бинектор. p2098[0] влияет на сигналы входного коннектора: p2099[0]. p2098[1] влияет на сигналы входного коннектора: p2099[1].

Бит.поле	Бит	Имя сигн.	1-сигнал	0-сигнал	FP
	00	Бит 0	С инверсией	Без инверсии	-
	01	Бит 1	С инверсией	Без инверсии	-
	02	Бит 2	С инверсией	Без инверсии	-
	03	Бит 3	С инверсией	Без инверсии	-
	04	Бит 4	С инверсией	Без инверсии	-
	05	Бит 5	С инверсией	Без инверсии	-
	06	Бит 6	С инверсией	Без инверсии	-
	07	Бит 7	С инверсией	Без инверсии	-
	08	Бит 8	С инверсией	Без инверсии	-
	09	Бит 9	С инверсией	Без инверсии	-
	10	Бит 10	С инверсией	Без инверсии	-
	11	Бит 11	С инверсией	Без инверсии	-
	12	Бит 12	С инверсией	Без инверсии	-
	13	Бит 13	С инверсией	Без инверсии	-
	14	Бит 14	С инверсией	Без инверсии	-
	15	Бит 15	С инверсией	Без инверсии	-

Зависимость: См. также: r2094, r2095, p2099

p2099[0...1] С1: Коннекторно-бинекторный преобразователь, источник сигнала / Кон/бин ист.сигн.

Ур. доступа: 3	Рассчитано -	Тип данн. U32 / Integer16
Изменяемо U, T	Нормализация: -	Динам. индекс -
Гр.ед.изм: -	Выб.ед.изм.: -	Функц.план: 2468, 9360
Min	Max	Уст.по умолч.
-	-	0

Описание: Установка источника сигнала для коннекторно-бинекторного преобразователя.
В качестве источника сигнала может быть выбрано принимаемое слово PZD. Сигналы доступны для дальнейшего побитного подключения.

Зависимость: См. также: r2094, r2095

Примеч: От установленного через коннекторный вход источника сигнала преобразуются соответствующие младшие 16 бит.
p2099[0...1] образует в комбинации с r2094.0...15 и r2095.0...15 два коннекторно-бинекторных преобразователя:
Коннекторный вход p2099[0] на бинекторный выход r2094.0...15
Коннекторный вход p2099[1] на бинекторный выход r2095.0...15

p2100[0...19] Изменить реакцию на ошибку номер ошибки / Реак на ош № ошиб

Ур. доступа: 3	Рассчитано -	Тип данн. Unsigned16
Изменяемо U, T	Нормализация: -	Динам. индекс -
Гр.ед.изм: -	Выб.ед.изм.: -	Функц.план: 8050, 8075
Min	Max	Уст.по умолч.
0	65535	0

Описание: Выбор ошибок, для которых реакция на ошибку должна быть изменена.

Зависимость: Выбор ошибки и установка желаемой реакции на ошибку выполняется под тем же индексом.
См. также: p2101

Примеч: При активной ошибке перепараметрирование также возможно. Изменение активируется только после исчезновения ошибки.

p2101[0...19] Изменить реакцию на ошибку реакция / Изм реакц реакц

Ур. доступа: 3	Рассчитано -	Тип данн. Integer16
Изменяемо U, T	Нормализация: -	Динам. индекс -
Гр.ед.изм: -	Выб.ед.изм.: -	Функц.план: 8050, 8075
Min	Max	Уст.по умолч.
0	6	0

Описание: Установка реакции на ошибку для выбранной ошибки.

2 Параметр

2.2 Список параметров

Параметр:	0: НЕТ 1: ВЫКЛ1 2: ВЫКЛ2 3: ВЫКЛ3 5: STOP2 6: Короткое замыкание якоря внутреннее/тормож. на постоянном токе
Зависимость:	Выбор ошибки и установка желаемой реакции на ошибку выполняется под тем же индексом. См. также: p2100
Внимание:	Перепараметрирование реакции на ошибку невозможно в следующих случаях: - Номера ошибки не существует (исключительное значение = 0). - Тип сообщения не "Ошибка" (F). - Недопустимая реакция на ошибку для установленного номера ошибки.
Примеч:	При наличии ошибки перепараметрирование также возможно. Изменение активируется только после исчезновения ошибки. Реакция на ошибку может быть изменена только для ошибок с соответствующим обозначением. Пример: F12345 и реакция на ошибку = НЕТ (ВЫКЛ1, ВЫКЛ2) --> Реакция на ошибку НЕТ может быть изменена на ВЫКЛ1 или ВЫКЛ2. По значению = 1 (ВЫКЛ1): Торможение по рампе торможения задатчика интенсивности и последующий запрет импульсов. По значению = 2 (ВЫКЛ2): Внутренний/внешний запрет импульсов. По значению = 3 (ВЫКЛ3): Торможение по рампе торможения ВЫКЛ3 и последующий запрет импульсов. По значению = 5 (STOP2): n_зад = 0 По значению = 6 (внутреннее короткое замыкание якоря/торможение постоянным током): Это значение может быть установлено только при r1231 = 4 для всех блоков данных привода. а) Для синхронных двигателей торможение постоянным током невозможно. б) Для асинхронных двигателей торможение постоянным током возможно.

p2103[0...n]	В1: 1-ое квитирование ошибок / 1-ое квитирование		
CU230P-2_BT	Ур. доступа: 3	Рассчитано: -	Тип данн. U32 / Binary
CU230P-2_CAN	Изменяемо: U, T	Нормализация: -	Динам. индекс: CDS, p0170
CU230P-2_HVAC	Гр.ед.изм.: -	Выб.ед.изм.: -	Функц.план: 2441, 2442, 2443, 2447, 2475, 2546, 9220, 9677, 9678
	Min	Max	Уст.по умолч.
	-	-	[0] 722.2 [1] 0 [2] 0 [3] 0
Описание:	Установка первого источника сигналов для квитирования ошибок.		
Внимание:	Возможно параметр защищен на основе r0922 или r2079 и не может быть изменен.		
Примеч:	Квитирование ошибок запускается с сигналом 0/1.		

p2103[0...n]	В1: 1-ое квитирование ошибок / 1-ое квитирование		
CU230P-2_DP	Ур. доступа: 3	Рассчитано -	Тип данн. U32 / Binary
CU230P-2_PN	Изменяемо U, T	Нормализация: -	Динам. индекс CDS, p0170
	Гр.ед.изм: -	Выб.ед.изм.: -	Функц.план: 2441, 2442, 2443, 2447, 2475, 2546, 9220, 9677, 9678
	Min	Max	Уст.по умолч.
	-	-	[0] 2090.7
			[1] 722.2
			[2] 2090.7
			[3] 2090.7
Описание:	Установка первого источника сигналов для квитирования ошибок.		
Внимание:	Возможно параметр защищен на основе p0922 или p2079 и не может быть изменен.		
Примеч:	Квитирование ошибок запускается с сигналом 0/1.		
p2104[0...n]	В1: 2-ое квитирование ошибок / 2-ое квитирование		
CU230P-2_BT	Ур. доступа: 3	Рассчитано -	Тип данн. U32 / Binary
CU230P-2_CAN	Изменяемо U, T	Нормализация: -	Динам. индекс CDS, p0170
CU230P-2_HVAC	Гр.ед.изм: -	Выб.ед.изм.: -	Функц.план: 2546, 8060
	Min	Max	Уст.по умолч.
	-	-	0
Описание:	Установка второго источника сигналов для квитирования ошибок.		
Примеч:	Квитирование ошибок запускается с сигналом 0/1.		
p2104[0...n]	В1: 2-ое квитирование ошибок / 2-ое квитирование		
CU230P-2_DP	Ур. доступа: 3	Рассчитано -	Тип данн. U32 / Binary
CU230P-2_PN	Изменяемо U, T	Нормализация: -	Динам. индекс CDS, p0170
	Гр.ед.изм: -	Выб.ед.изм.: -	Функц.план: 2546, 8060
	Min	Max	Уст.по умолч.
	-	-	[0] 722.2
			[1] 0
			[2] 0
			[3] 0
Описание:	Установка второго источника сигналов для квитирования ошибок.		
Примеч:	Квитирование ошибок запускается с сигналом 0/1.		
p2105[0...n]	В1: 3-ье квитирование ошибок / 3-ье квитирование		
	Ур. доступа: 3	Рассчитано -	Тип данн. U32 / Binary
	Изменяемо U, T	Нормализация: -	Динам. индекс CDS, p0170
	Гр.ед.изм: -	Выб.ед.изм.: -	Функц.план: 2546, 8060
	Min	Max	Уст.по умолч.
	-	-	0
Описание:	Установка третьего источника сигналов для квитирования ошибок.		
Примеч:	Квитирование ошибок запускается с сигналом 0/1.		
p2106[0...n]	В1: Внешняя ошибка 1 / Внешняя ошибка 1		
	Ур. доступа: 3	Рассчитано -	Тип данн. U32 / Binary
	Изменяемо U, T	Нормализация: -	Динам. индекс CDS, p0170
	Гр.ед.изм: -	Выб.ед.изм.: -	Функц.план: 2546
	Min	Max	Уст.по умолч.
	-	-	1
Описание:	Установка источника сигналов для внешней ошибки 1.		
Примеч:	Внешняя ошибка запускается сигналом 1/0.		

2 Параметр

2.2 Список параметров

p2107[0...n]	Вl: Внешняя ошибка 2 / Внешняя ошибка 2		
	Ур. доступа: 3	Рассчитано -	Тип данн. U32 / Binary
	Изменяемо U, T	Нормализация: -	Динам. индекс CDS, p0170
	Гр.ед.изм: -	Выб.ед.изм.: -	Функц.план: 2546
	Min	Max	Уст.по умолч.
	-	-	1
Описание:	Установка источника сигналов для внешней ошибки 2.		
Примеч:	Внешняя ошибка запускается сигналом 1/0.		
p2108[0...n]	Вl: Внешняя ошибка 3 / Внешняя ошибка 3		
PM230	Ур. доступа: 3	Рассчитано -	Тип данн. U32 / Binary
PM240	Изменяемо U, T	Нормализация: -	Динам. индекс CDS, p0170
PM250, PM260	Гр.ед.изм: -	Выб.ед.изм.: -	Функц.план: 2546
	Min	Max	Уст.по умолч.
	-	-	1
Описание:	Установка источника сигналов для внешней ошибки 3. Внешняя ошибка 3 запускается следующей логической связью И: - Вl: p2108 инверсный - Вl: p3111 - Вl: p3112 инверсный		
Зависимость:	См. также: p3110, p3111, p3112		
Примеч:	Внешняя ошибка запускается сигналом 1/0.		
p2108[0...n]	Вl: Внешняя ошибка 3 / Внешняя ошибка 3		
PM330	Ур. доступа: 3	Рассчитано -	Тип данн. U32 / Binary
	Изменяемо U, T	Нормализация: -	Динам. индекс CDS, p0170
	Гр.ед.изм: -	Выб.ед.изм.: -	Функц.план: 2546
	Min	Max	Уст.по умолч.
	-	-	4022.1
Описание:	Установка источника сигналов для внешней ошибки 3. Внешняя ошибка 3 запускается следующей логической связью И: - Вl: p2108 инверсный - Вl: p3111 - Вl: p3112 инверсный		
Зависимость:	См. также: p3110, p3111, p3112		
Примеч:	Внешняя ошибка запускается сигналом 1/0.		
г2109[0...63]	Период неисправного состояния устранен за миллисекунды / t_неп устр мсек		
	Ур. доступа: 3	Рассчитано -	Тип данн. Unsigned32
	Изменяемо -	Нормализация: -	Динам. индекс -
	Гр.ед.изм: -	Выб.ед.изм.: -	Функц.план: 8050, 8060
	Min	Max	Уст.по умолч.
	- [мс]	- [мс]	- [мс]
Описание:	Индикация рабочего цикла системы в миллисекундах, на которой была устранена ошибка.		
Зависимость:	См. также: г0945, г0947, г0948, г0949, г2130, г2133, г2136, р8400		
Внимание:	Время состоит из г2136 (дни) и г2109 (миллисекунды).		
Примеч:	Буферные параметры циклически актуализируются в фоне (см. сигнал состояния в г2139). Структура буфера ошибок, а также значения индексов отображено в г0945.		

r2110[0...63]	Номер предупреждения / Номер предупрежд.		
	Ур. доступа: 2	Рассчитано -	Тип данн. Unsigned16
	Изменяемо -	Нормализация: -	Динам. индекс -
	Гр.ед.изм: -	Выб.ед.изм.: -	Функц.план: 8065
	Min	Max	Уст.по умолч.
	-	-	-
Описание:	Этот параметр идентичен r2122.		
r2111	Счетчик предупреждений / Счетчик предупрежд.		
	Ур. доступа: 3	Рассчитано -	Тип данн. Unsigned16
	Изменяемо U, T	Нормализация: -	Динам. индекс -
	Гр.ед.изм: -	Выб.ед.изм.: -	Функц.план: 8050, 8065
	Min	Max	Уст.по умолч.
	0	65535	0
Описание:	Кол-во возникших предупреждений после последнего сброса.		
Зависимость:	При установке r2111 = 0 запускается следующее: - Все удаленные предупреждения буфера предупреждений [0...7] передаются в историю предупреждений [8...63]. - Буфер предупреждений [0...7] стирается. См. также: r2110, r2122, r2123, r2124, r2125		
Примеч:	Параметр при POWER ON сбрасывается на 0.		
r2112[0...n]	В1: Внешнее предупреждение 1 / Внешн.предупрежд.1		
	Ур. доступа: 3	Рассчитано -	Тип данн. U32 / Binary
	Изменяемо U, T	Нормализация: -	Динам. индекс CDS, p0170
	Гр.ед.изм: -	Выб.ед.изм.: -	Функц.план: 2546
	Min	Max	Уст.по умолч.
	-	-	1
Описание:	Установка источника сигналов для внешнего предупреждения 1.		
Примеч:	Внешнее предупреждение запускается сигналом 1/0.		
r2114[0...1]	Общий рабочий цикл системы / Общ.время раб сист		
	Ур. доступа: 3	Рассчитано -	Тип данн. Unsigned32
	Изменяемо -	Нормализация: -	Динам. индекс -
	Гр.ед.изм: -	Выб.ед.изм.: -	Функц.план: -
	Min	Max	Уст.по умолч.
	-	-	-
Описание:	Индикация всего времени работы системы приводного устройства. Время состоит из r2114[0] (миллисекунды) и r2114[1] (дни). После достижения r2114[0] значения в 86.400.000 мс (24 часа) это значение сбрасывается и r2114[1] увеличивается на 1.		
Индекс:	[0] = миллисекунды [1] = Дни		
Зависимость:	См. также: r0948, r2109, r2123, r2125, r2130, r2136, r2145, r2146		
Примеч:	Значение счетчика сохраняется при отключении питания блока электроники. После включения приводного устройства счетчик возобновляет работу с сохраненного при последнем отключении значения.		

p2116[0...n]	ВІ: Внешнее предупреждение 2 / Внешн.предупрежд.2		
	Ур. доступа: 3	Рассчитано -	Тип данн. U32 / Binary
	Изменяемо U, T	Нормализация: -	Динам. индекс CDS, p0170
	Гр.ед.изм: -	Выб.ед.изм.: -	Функц.план: 2546
	Min	Max	Уст.по умолч.
	-	-	1
Описание:	Установка источника сигналов для внешнего предупреждения 2.		
Примеч:	Внешнее предупреждение запускается сигналом 1/0.		
p2117[0...n]	ВІ: Внешнее предупреждение 3 / Внешн.предупрежд.3		
PM230	Ур. доступа: 3	Рассчитано -	Тип данн. U32 / Binary
PM240	Изменяемо U, T	Нормализация: -	Динам. индекс CDS, p0170
PM250, PM260	Гр.ед.изм: -	Выб.ед.изм.: -	Функц.план: 2546
	Min	Max	Уст.по умолч.
	-	-	1
Описание:	Установка источника сигналов для внешнего предупреждения 3.		
Примеч:	Внешнее предупреждение запускается сигналом 1/0.		
p2117[0...n]	ВІ: Внешнее предупреждение 3 / Внешн.предупрежд.3		
PM330	Ур. доступа: 3	Рассчитано -	Тип данн. U32 / Binary
	Изменяемо U, T	Нормализация: -	Динам. индекс CDS, p0170
	Гр.ед.изм: -	Выб.ед.изм.: -	Функц.план: 2546
	Min	Max	Уст.по умолч.
	-	-	4022.0
Описание:	Установка источника сигналов для внешнего предупреждения 3.		
Примеч:	Внешнее предупреждение запускается сигналом 1/0.		
p2118[0...19]	Изменить тип сообщения номер сообщения / Изм тип № сообщ		
	Ур. доступа: 3	Рассчитано -	Тип данн. Unsigned16
	Изменяемо U, T	Нормализация: -	Динам. индекс -
	Гр.ед.изм: -	Выб.ед.изм.: -	Функц.план: 8050, 8075
	Min	Max	Уст.по умолч.
	0	65535	0
Описание:	Выбор ошибок или предупреждений, для которых тип сообщения должен быть изменен.		
Зависимость:	Выбор ошибки или предупреждения и установка желаемого типа сообщения осуществляется под тем же индексом.		
	См. также: p2119		
Примеч:	При активном сообщении перепараметрирование также возможно. Изменение активируется только после исчезновения сообщения.		
p2119[0...19]	Изменить тип сообщения тип / Изменить тип тип		
	Ур. доступа: 3	Рассчитано -	Тип данн. Integer16
	Изменяемо U, T	Нормализация: -	Динам. индекс -
	Гр.ед.изм: -	Выб.ед.изм.: -	Функц.план: 8050, 8075
	Min	Max	Уст.по умолч.
	1	3	1
Описание:	Установка типа сообщения для выбранной ошибки или предупреждения.		
Параметр:	1: Ошибка (F, по-английски Fault) 2: Предупреждение (A, по-английски Alarm) 3: Нет сообщений (N, по-английски No Report)		
Зависимость:	Выбор ошибки или предупреждения и установка желаемого типа сообщения осуществляется под тем же индексом.		
	См. также: p2118		

Примеч:	<p>При активном сообщении перепараметрирование также возможно. Изменение активируется только после исчезновения сообщения.</p> <p>Тип сообщения может быть изменен только для сообщений с соответствующим обозначением (исключительное значение = 0).</p> <p>Пример: F12345(A) --> ошибка F12345 может быть изменена на предупреждение A12345.</p> <p>В этом случае возможно введенные в r2100[0...19] и r2126[0...19] номера сообщений удаляются автоматически.</p>		
r2120	СО: Сумма изменений буфера ошибок и предупреждений / Сумма измен.буфера		
	Ур. доступа: 4	Рассчитано -	Тип данн. Unsigned16
	Изменяемо -	Нормализация: -	Динам. индекс -
	Гр.ед.изм: -	Выб.ед.изм.: -	Функц.план: 8065
	Min	Max	Уст.по умолч.
	-	-	-
Описание:	Индикация суммы всех изменений буфера ошибок и предупреждений в приводном устройстве.		
Зависимость:	См. также: r0944, r2121		
r2121	СО: Счетчик изменений буфера предупреждений / Измен.буфера пред.		
	Ур. доступа: 3	Рассчитано -	Тип данн. Unsigned16
	Изменяемо -	Нормализация: -	Динам. индекс -
	Гр.ед.изм: -	Выб.ед.изм.: -	Функц.план: 8065
	Min	Max	Уст.по умолч.
	-	-	-
Описание:	Этот счетчик увеличивается на 1 при каждом изменении буфера предупреждений.		
Зависимость:	См. также: r2110, r2122, r2123, r2124, r2125		
r2122[0...63]	Код предупреждения / Код предупреждения		
	Ур. доступа: 2	Рассчитано -	Тип данн. Unsigned16
	Изменяемо -	Нормализация: -	Динам. индекс -
	Гр.ед.изм: -	Выб.ед.изм.: -	Функц.план: 8050, 8065
	Min	Max	Уст.по умолч.
	-	-	-
Описание:	Индикация номеров возникших предупреждений.		
Зависимость:	См. также: r2110, r2123, r2124, r2125, r2134, r2145, r2146, r3121, r3123		
Внимание:	Свойства буфера предупреждений можно узнать из соответствующей документации на изделие.		
Примеч:	<p>Параметры буфера циклически актуализируются в фоне (см. сигнал состояния в r2139).</p> <p>Структура буфера предупреждений (принципиальная):</p> <p>r2122[0], r2124[0], r2123[0], r2125[0] --> предупреждение 1 (самое старое)</p> <p>...</p> <p>r2122[7], r2124[7], r2123[7], r2125[7] --> предупреждение 8 (самое новое)</p> <p>При полном буфере предупреждений удаленные предупреждения заносятся в историю предупреждений:</p> <p>r2122[8], r2124[8], r2123[8], r2125[8] --> предупреждение 1 (самое новое)</p> <p>...</p> <p>r2122[63], r2124[63], r2123[63], r2125[63] --> предупреждение 56 (самое старое)</p>		
r2123[0...63]	Время предупреждения принято за миллисекунды / t_пред прин мсек		
	Ур. доступа: 3	Рассчитано -	Тип данн. Unsigned32
	Изменяемо -	Нормализация: -	Динам. индекс -
	Гр.ед.изм: -	Выб.ед.изм.: -	Функц.план: 8050, 8065
	Min	Max	Уст.по умолч.
	- [мс]	- [мс]	- [мс]
Описание:	Индикация рабочего цикла системы в миллисекундах, в котором возникло предупреждение.		
Зависимость:	См. также: r2110, r2122, r2124, r2125, r2134, r2145, r2146, p8400		

2 Параметр

2.2 Список параметров

Внимание: Время состоит из r2145 (дни) и r2123 (миллисекунды).
Примеч: Буферные параметры циклически актуализируются в фоне (см. сигнал состояния в r2139). Структура буфера предупреждений и значения индексов отображены в r2122.

r2124[0...63]	Значение предупреждения / Знач.предупрежд.		
Ур. доступа: 3	Рассчитано -	Тип данн. Integer32	
Изменяемо -	Нормализация: -	Динам. индекс -	
Гр.ед.изм: -	Выб.ед.изм.: -	Функц.план: 8050, 8065	
Min	Max	Уст.по умолч.	
-	-	-	

Описание: Индикация дополнительной информации возникшего предупреждения (как целое число).
Зависимость: См. также: r2110, r2122, r2123, r2125, r2134, r2145, r2146, r3121, r3123
Примеч: Буферные параметры циклически актуализируются в фоне (см. сигнал состояния в r2139). Структура буфера предупреждений и значения индексов отображены в r2122.

r2125[0...63]	Время предупреждения устранено за миллисекунды / t_пред устран мсек		
Ур. доступа: 3	Рассчитано -	Тип данн. Unsigned32	
Изменяемо -	Нормализация: -	Динам. индекс -	
Гр.ед.изм: -	Выб.ед.изм.: -	Функц.план: 8050, 8065	
Min	Max	Уст.по умолч.	
- [мс]	- [мс]	- [мс]	

Описание: Индикация рабочего цикла системы в миллисекундах, в котором предупреждение было устранено.
Зависимость: См. также: r2110, r2122, r2123, r2124, r2134, r2145, r2146, r8400
Внимание: Время состоит из r2146 (дни) и r2125 (миллисекунды).
Примеч: Буферные параметры циклически актуализируются в фоне (см. сигнал состояния в r2139). Структура буфера предупреждений и значения индексов отображены в r2122.

r2126[0...19]	Изменить режим квитирования № ошибки / Изм квит № ошибки		
Ур. доступа: 3	Рассчитано -	Тип данн. Unsigned16	
Изменяемо U, T	Нормализация: -	Динам. индекс -	
Гр.ед.изм: -	Выб.ед.изм.: -	Функц.план: 8050, 8075	
Min	Max	Уст.по умолч.	
0	65535	0	

Описание: Выбор ошибок, у которых необходимо изменить тип квитирования.
Зависимость: Выбор ошибки и установка желаемого типа квитирования выполняется под тем же индексом. См. также: r2127
Примеч: При активной ошибке перепараметрирование также возможно. Изменение активируется только после исчезновения ошибки.

r2127[0...19]	Изменить режим квитирования режим / Изм квит режим		
Ур. доступа: 3	Рассчитано -	Тип данн. Integer16	
Изменяемо U, T	Нормализация: -	Динам. индекс -	
Гр.ед.изм: -	Выб.ед.изм.: -	Функц.план: 8050, 8075	
Min	Max	Уст.по умолч.	
1	2	1	

Описание: Установка типа квитирования для выбранной ошибки.
Параметр: 1: Квитирование только через POWER ON
2: Квитирование СРАЗУ ЖЕ после устранения причины ошибки
Зависимость: Выбор ошибки и установка желаемого типа квитирования выполняется под тем же индексом. См. также: r2126
Внимание: Перепараметрирование режима квитирования для ошибки невозможно в следующих случаях:
- Номера ошибки не существует (исключительное значение = 0).
- Тип сообщения не "Ошибка" (F).
- Недопустимый режим квитирования для установленного номера ошибки.

Примеч: При активной ошибке перепараметрирование также возможно. Изменение активируется только после исчезновения ошибки.
Режим квитирования может быть изменен только для ошибок с соответствующим обозначением.
Пример:
F12345 и режим квитирования = НЕМЕДЛЕННО (ПОДАЧА ПИТАНИЯ)
--> Режим квитирования может быть изменен с НЕМЕДЛЕННО на ПОДАЧА ПИТАНИЯ.

r2128[0...15] Ошибки/предупреждения выбор пускового события / О/п выб. пуск.соб.

Ур. доступа: 3	Рассчитано -	Тип данн. Unsigned16
Изменяемо U, T	Нормализация: -	Динам. индекс -
Гр.ед.изм.: -	Выб.ед.изм.: -	Функц.план: 8050, 8070
Min	Max	Уст.по умолч.
0	65535	0

Описание: Установка ошибок/предупреждений, для которых должен быть создан запускающий сигнал в r2129.0...15.
Зависимость: При возникновении установленной в r2128[0...15] ошибки/предупреждения устанавливается соответствующий выходной бинектор r2129.0...15.
См. также: r2129

r2129.0...15 СО/ВО: Ошибки/предупреждения запускающий сигнал / О/п запуск.сигнал

Ур. доступа: 3	Рассчитано -	Тип данн. Unsigned16
Изменяемо -	Нормализация: -	Динам. индекс -
Гр.ед.изм.: -	Выб.ед.изм.: -	Функц.план: 8070
Min	Max	Уст.по умолч.
-	-	-

Описание: Индикация и выход ВІСО для запускающих сигналов установленных в r2128[0...15] ошибок/предупреждений.

Бит.поле	Бит	Имя сигн.	1-сигнал	0-сигнал	FP
	00	Сигнал запуска r2128[0]	Вкл	ВЫК	-
	01	Сигнал запуска r2128[1]	Вкл	ВЫК	-
	02	Сигнал запуска r2128[2]	Вкл	ВЫК	-
	03	Сигнал запуска r2128[3]	Вкл	ВЫК	-
	04	Сигнал запуска r2128[4]	Вкл	ВЫК	-
	05	Сигнал запуска r2128[5]	Вкл	ВЫК	-
	06	Сигнал запуска r2128[6]	Вкл	ВЫК	-
	07	Сигнал запуска r2128[7]	Вкл	ВЫК	-
	08	Сигнал запуска r2128[8]	Вкл	ВЫК	-
	09	Сигнал запуска r2128[9]	Вкл	ВЫК	-
	10	Сигнал запуска r2128[10]	Вкл	ВЫК	-
	11	Сигнал запуска r2128[11]	Вкл	ВЫК	-
	12	Сигнал запуска r2128[12]	Вкл	ВЫК	-
	13	Сигнал запуска r2128[13]	Вкл	ВЫК	-
	14	Сигнал запуска r2128[14]	Вкл	ВЫК	-
	15	Сигнал запуска r2128[15]	Вкл	ВЫК	-

Зависимость: При возникновении установленной в r2128[0...15] ошибки/предупреждения устанавливается соответствующий выходной бинектор r2129.0...15.
См. также: r2128

Примеч: СО: r2129 = 0 --> Ни одно из выбранных сообщений не возникло.
СО: r2129 > 0 --> Возникло минимум одной из выбранных сообщений.

r2130[0...63] Принятое время ошибок в днях / Прин t_ошиб в днях

Ур. доступа: 3	Рассчитано -	Тип данн. Unsigned16
Изменяемо -	Нормализация: -	Динам. индекс -
Гр.ед.изм.: -	Выб.ед.изм.: -	Функц.план: 8060
Min	Max	Уст.по умолч.
-	-	-

Описание: Индикация рабочего цикла системы в днях, в которые возникла ошибка.

Зависимость: См. также: r0945, r0947, r0948, r0949, r2109, r2133, r2136, r8401

2 Параметр

2.2 Список параметров

Внимание: Время состоит из r2130 (дни) и r0948 (миллисекунды).
Показанное в r2130 значение относится к 01.01.1970.

Примеч: Буферные параметры циклически актуализируются в фоне (см. сигнал состояния в r2139).

r2131	СО: Актуальный код ошибки / Акт. код ошибки		
Ур. доступа: 2	Рассчитано -	Тип данн. Unsigned16	
Изменяемо -	Нормализация: -	Динам. индекс -	
Гр.ед.изм: -	Выб.ед.изм.: -	Функц.план: 8060	
Min	Max	Уст.по умолч.	
-	-	-	

Описание: Индикация кода самой старой еще активной ошибки.

Зависимость: См. также: r3131, r3132

Примеч: 0: нет ошибок.

r2132	СО: Актуальный код предупреждения / Акт. код предупреж		
Ур. доступа: 2	Рассчитано -	Тип данн. Unsigned16	
Изменяемо -	Нормализация: -	Динам. индекс -	
Гр.ед.изм: -	Выб.ед.изм.: -	Функц.план: 8065	
Min	Max	Уст.по умолч.	
-	-	-	

Описание: Индикация кода последнего возникшего предупреждения.

Примеч: 0: нет предупреждений.

r2133[0...63]	Значение ошибки для значений Float / Знач. ошибки Float		
Ур. доступа: 3	Рассчитано -	Тип данн. FloatingPoint32	
Изменяемо -	Нормализация: -	Динам. индекс -	
Гр.ед.изм: -	Выб.ед.изм.: -	Функц.план: 8060	
Min	Max	Уст.по умолч.	
-	-	-	

Описание: Индикация дополнительной информации возникшей ошибки для значений Float.

Зависимость: См. также: r0945, r0947, r0948, r0949, r2109, r2130, r2136

Примеч: Буферные параметры циклически актуализируются в фоне (см. сигнал состояния в r2139).

r2134[0...63]	Значение предупреждения для значений Float / Знач.предупр.Float		
Ур. доступа: 3	Рассчитано -	Тип данн. FloatingPoint32	
Изменяемо -	Нормализация: -	Динам. индекс -	
Гр.ед.изм: -	Выб.ед.изм.: -	Функц.план: 8065	
Min	Max	Уст.по умолч.	
-	-	-	

Описание: Индикация дополнительной информации возникшего предупреждения для значений Float.

Зависимость: См. также: r2110, r2122, r2123, r2124, r2125, r2145, r2146, r3121, r3123

Примеч: Буферные параметры циклически актуализируются в фоне (см. сигнал состояния в r2139).

r2135.12...15	СО/ВО: Слово состояния ошибок/предупреждений 2 / ZSW ошиб/пред 2		
Ур. доступа: 2	Рассчитано -	Тип данн. Unsigned16	
Изменяемо -	Нормализация: -	Динам. индекс -	
Гр.ед.изм: -	Выб.ед.изм.: -	Функц.план: 2548	
Min	Max	Уст.по умолч.	
-	-	-	

Описание: Индикация и выход ВICO для второго слова состояния ошибок и предупреждений.

Бит.поле	Бит	Имя сигн.	1-сигнал	0-сигнал	FP
	12	ошибка, перегрев, двигатель	Да	Нет	8016
	13	ошибка, температурная перегрузка, силовая часть	Да	Нет	8014
	14	Предупреждение перегрева двигателя	Да	Нет	8016
	15	Предупреждение, температурная перегрузка, силовая часть	Да	Нет	8014

r2136[0...63]	Время ошибки устранено в днях / Вр.ош.устра.в днях		
Ур. доступа: 3	Рассчитано -	Тип данн. Unsigned16	
Изменяемо -	Нормализация: -	Динам. индекс -	
Гр.ед.изм: -	Выб.ед.изм.: -	Функц.план: 8060	
Min	Max	Уст.по умолч.	
-	-	-	

Описание: Индикация рабочего цикла системы в днях, в которые ошибка была устранена.

Зависимость: См. также: r0945, r0947, r0948, r0949, r2109, r2130, r2133, p8401

Внимание: Время состоит из r2136 (дни) и r2109 (миллисекунды).

Примеч: Буферные параметры циклически актуализируются в фоне (см. сигнал состояния в r2139).

r2138.7...15	CO/BO: Управляющее слово ошибок/предупреждений / STW ошиб/предупр		
Ур. доступа: 2	Рассчитано -	Тип данн. Unsigned16	
Изменяемо -	Нормализация: -	Динам. индекс -	
Гр.ед.изм: -	Выб.ед.изм.: -	Функц.план: 2546	
Min	Max	Уст.по умолч.	
-	-	-	

Описание: Индикация и выход ВICO для управляющего слова ошибок и предупреждений.

Бит.поле	Бит	Имя сигн.	1-сигнал	0-сигнал	FP
	07	Квитировать ошибку	Да	Нет	8060
	10	Внешнее предупреждение 1 (A07850) действует	Да	Нет	8065
	11	Внешнее предупреждение 2 (A07851) действует	Да	Нет	8065
	12	Внешнее предупреждение 3 (A07852) действует	Да	Нет	8065
	13	Внешняя ошибка 1 (F07860) действует	Да	Нет	8060
	14	Внешняя ошибка 2 (F07861) действует	Да	Нет	8060
	15	Внешняя ошибка 3 (F07862) действует	Да	Нет	8060

Зависимость: См. также: p2103, p2104, p2105, p2106, p2107, p2108, p2112, p2116, p2117, p3110, p3111, p3112

r2139.0...15	CO/BO: Слово состояния ошибок/предупреждений 1 / ZSW ошиб/пред 1		
Ур. доступа: 2	Рассчитано -	Тип данн. Unsigned16	
Изменяемо -	Нормализация: -	Динам. индекс -	
Гр.ед.изм: -	Выб.ед.изм.: -	Функц.план: 2548	
Min	Max	Уст.по умолч.	
-	-	-	

Описание: Индикация и выход ВICO для слова состояния 1 ошибок и предупреждений.

2 Параметр

2.2 Список параметров

Бит. поле	Бит	Имя сигн.	1-сигнал	0-сигнал	FP
	00	Квитирование выполняется	Да	Нет	-
	01	Необходимо квитирование	Да	Нет	-
	03	Действует ошибка	Да	Нет	8060
	06	Внутреннее сообщение 1 действует	Да	Нет	-
	07	Действует предупреждение	Да	Нет	8065
	08	Внутреннее сообщение 2 действует	Да	Нет	-
	11	Класс предупреждения Бит 0	High	Low	-
	12	Класс предупреждения Бит 1	High	Low	-
	13	Требуется ТО	Да	Нет	-
	14	Обязательно выполнить ТО	Да	Нет	-
	15	Ошибка устранена/может быть квитирована	Да	Нет	-

Примеч:

По биты 03, 07:

Эти биты устанавливаются при возникновении мин. одной ошибки/предупреждения. Запись в буфер ошибок/предупреждений осуществляется с задержкой. Поэтому чтение буфера ошибок/предупреждений должно выполняться только тогда, когда после появления "Активная ошибка" или "Активное предупреждение" определяется и изменение в буфере (r0944, r9744, r2121).

По биты 06, 08:

Эти биты состояния используются только для внутренней диагностики.

По биты 11, 12:

Эти биты состояния служат для подразделения на внутренние классы предупреждений и служат только для диагностики для некоторых систем автоматизации со встроенной функциональностью SINAMICS.

p2140[0...n]

Гистерезисное число оборотов 2 / n_гистерезис 2

Ур. доступа: 3	Рассчитано p0340 = 1,3,5	Тип данн. FloatingPoint32
Изменяемо U, T	Нормализация: -	Динам. индекс DDS, p0180
Гр.ед.изм: 3_1	Выб.ед.изм.: p0505	Функц.план: 8010
Min	Max	Уст.по умолч.
0.00 [1/мин]	300.00 [1/мин]	90.00 [1/мин]

Описание:

Установка числа оборотов гистерезиса (полоса пропускания) для следующих сообщений:

"|n_фкт| <= пороговое значение числа оборотов 2" (BO: r2197.1)

"|n_фкт| > пороговое значение числа оборотов 2" (BO: r2197.2)

Зависимость:

См. также: p2155, r2197

p2141[0...n]

Пороговое значение числа оборотов 1 / n_порог.знач. 1

Ур. доступа: 3	Рассчитано p0340 = 1,3,5	Тип данн. FloatingPoint32
Изменяемо U, T	Нормализация: -	Динам. индекс DDS, p0180
Гр.ед.изм: 3_1	Выб.ед.изм.: p0505	Функц.план: 8010
Min	Max	Уст.по умолч.
0.00 [1/мин]	210000.00 [1/мин]	5.00 [1/мин]

Описание:

Установка порогового значения числа оборотов для сообщения "Контрольное значение f или n достигнуто или превышено" (BO: r2199.1).

Зависимость:

См. также: p2142, r2199

p2142[0...n]

Гистерезисное число оборотов 1 / n_гистерезис 1

Ур. доступа: 3	Рассчитано p0340 = 1,3,5	Тип данн. FloatingPoint32
Изменяемо U, T	Нормализация: -	Динам. индекс DDS, p0180
Гр.ед.изм: 3_1	Выб.ед.изм.: p0505	Функц.план: 8010
Min	Max	Уст.по умолч.
0.00 [1/мин]	300.00 [1/мин]	2.00 [1/мин]

Описание:

Установка числа оборотов гистерезиса (полоса пропускания) для сообщения "Контрольное значение f или n достигнуто или превышено" (BO: r2199.1).

Зависимость:

См. также: p2141, r2199

p2144[0...n]	VI: Двигатель, контроль блокировки, разрешено (отклонено) / Двиг блок раз откл		
	Ур. доступа: 3	Рассчитано -	Тип данн. U32 / Binary
	Изменяемо U, T	Нормализация: -	Динам. индекс CDS, p0170
	Гр.ед.изм: -	Выб.ед.изм.: -	Функц.план: 8012
	Min	Max	Уст.по умолч.
	-	-	0
Описание:	Установка источника сигнала для отклоненного разрешения (0 = разрешение) контроля блокировки двигателя.		
Зависимость:	См. также: p2163, p2164, p2166, r2197, r2198		
Примеч:	При соединении разрешения с r2197.7 сообщение о блокировке подавляется, если нет расхождения между заданным и фактическим значением скорости.		
r2145[0...63]	Полученное время предупреждения в днях / Получ.вр.пред.в дн		
	Ур. доступа: 3	Рассчитано -	Тип данн. Unsigned16
	Изменяемо -	Нормализация: -	Динам. индекс -
	Гр.ед.изм: -	Выб.ед.изм.: -	Функц.план: 8065
	Min	Max	Уст.по умолч.
	-	-	-
Описание:	Индикация рабочего цикла системы в днях, в которые возникло предупреждение.		
Зависимость:	См. также: r2110, r2122, r2123, r2124, r2125, r2134, r2146, p8401		
Внимание:	Время состоит из r2145 (дни) и r2123 (миллисекунды).		
Примеч:	Буферные параметры циклически актуализируются в фоне (см. сигнал состояния в r2139).		
r2146[0...63]	Устраненное время предупреждения в днях / Устр.t_пред в днях		
	Ур. доступа: 3	Рассчитано -	Тип данн. Unsigned16
	Изменяемо -	Нормализация: -	Динам. индекс -
	Гр.ед.изм: -	Выб.ед.изм.: -	Функц.план: 8065
	Min	Max	Уст.по умолч.
	-	-	-
Описание:	Индикация рабочего цикла системы в днях, в которые предупреждение было устранено.		
Зависимость:	См. также: r2110, r2122, r2123, r2124, r2125, r2134, r2145, p8401		
Внимание:	Время состоит из r2146 (дни) и r2125 (миллисекунды).		
Примеч:	Буферные параметры циклически актуализируются в фоне (см. сигнал состояния в r2139).		
p2148[0...n]	VI: Задатчик интенсивности активен / ЗИ активен		
	Ур. доступа: 3	Рассчитано p0340 = 1,3,5	Тип данн. U32 / Binary
	Изменяемо U, T	Нормализация: -	Динам. индекс CDS, p0170
	Гр.ед.изм: -	Выб.ед.изм.: -	Функц.план: 8011
	Min	Max	Уст.по умолч.
	-	-	0
Описание:	Установка источника сигнала для сигнала "Задатчик интенсивности активен" для следующих сообщений: "Погрешность заданного/фактического числа оборотов в допуске t_вкл" (BO: r2199.4) "Разгон/замедление завершены" (BO: r2199.5)		
Внимание:	Возможно параметр защищен на основе p0922 или p2079 и не может быть изменен.		
Примеч:	Входной бинектор стандартно автоматически соединяется с r1199.2.		

p2149[0...n]	Контроли, конфигурация / Контрол. конфиг.			
	Ур. доступа: 3	Рассчитано -	Тип данн. Unsigned16	
	Изменяемо U, T	Нормализация: -	Динам. индекс DDS, p0180	
	Гр.ед.изм: -	Выб.ед.изм.: -	Функц.план: -	
	Min	Max	Уст.по умолч.	
	-	-	0000 1001 bin	
Описание:	Установка конфигурации для сообщений и контролей.			
Бит.поле	Бит	Имя сигн.	1-сигнал	0-сигнал
	00	Разрешить предупреждение A07903	Да	Нет
	01	Контроль нагрузки только в 1-ом квадранте	Да	Нет
	03	n_фкт > p2155 собств.гистерезис	Да	Нет
	05	Контроль блокировки для управления по скорости без датчика	Да	Нет
Зависимость:	См. также: r2197			
Примеч:	По биту 00: При установленном бите при r2197.7 = 0 (n_зад <> n_фкт) выводится предупреждение A07903. По биту 01: При установленном бите контроль нагрузки на основе положительных параметров характеристики (p2182 ... p2190) выполняется только в 1-м квадранте. По биту 03: При установленном бите r2197.1 и r2197.2 определяются через отдельные гистерезисы. По биту 05: При установленном бите переход в режим управления по скорости контролируется через блокировку.			
p2150[0...n]	Гистерезисное число оборотов 3 / n_гистерезис 3			
	Ур. доступа: 3	Рассчитано p0340 = 1,3,5	Тип данн. FloatingPoint32	
	Изменяемо U, T	Нормализация: -	Динам. индекс DDS, p0180	
	Гр.ед.изм: 3_1	Выб.ед.изм.: p0505	Функц.план: 8010, 8011, 8020	
	Min	Max	Уст.по умолч.	
	0.00 [1/мин]	300.00 [1/мин]	2.00 [1/мин]	
Описание:	Установка числа оборотов гистерезиса (полоса пропускания) для следующих сообщений: "n_фкт < пороговое значение числа оборотов 3" (BO: r2199.0) "n_зад >= 0" (BO: r2198.5) "n_фкт >= 0" (BO: r2197.3)			
Зависимость:	См. также: p2161, r2197, r2199			
p2151[0...n]	CI: Задание числа оборотов для сообщений / n_зад.для сообщ.			
	Ур. доступа: 3	Рассчитано -	Тип данн. U32 / FloatingPoint32	
	Изменяемо T	Нормализация: p2000	Динам. индекс CDS, p0170	
	Гр.ед.изм: -	Выб.ед.изм.: -	Функц.план: 8011	
	Min	Max	Уст.по умолч.	
	-	-	1170[0]	
Описание:	Установка источника сигнала для задания числа оборотов для следующих сообщений: "Погрешность заданного/фактического числа оборотов в допуске t_выкл" (BO: r2197.7) "Разгон/замедление завершены" (BO: r2199.5) "n_зад.< p2161" (BO: r2198.4) "n_зад. > 0" (BO: r2198.5)			
Зависимость:	См. также: r2197, r2198, r2199			

p2153[0...n]	Фильтр фактического значения числа оборотов, постоянная времени / n_фкт_фильтр. T		
Ур. доступа: 3	Рассчитано -	Тип данн. FloatingPoint32	
Изменяемо U, T	Нормализация: -	Динам. индекс DDS, p0180	
Гр.ед.изм: -	Выб.ед.изм.: -	Функц.план: 8010	
Min	Max	Уст.по умолч.	
0 [мс]	1000000 [мс]	0 [мс]	
Описание:	Установка постоянной времени элемента PT1 для сглаживания фактического значения числа оборотов/скорости. Сглаженное фактическое число оборотов/скорость сравнивается с пороговыми значениями и служит исключительно для сообщений.		
Зависимость:	См. также: r2169		
p2155[0...n]	Пороговое значение числа оборотов 2 / n_порог.знач. 2		
Ур. доступа: 3	Рассчитано p0340 = 1,3,5	Тип данн. FloatingPoint32	
Изменяемо U, T	Нормализация: -	Динам. индекс DDS, p0180	
Гр.ед.изм: 3_1	Выб.ед.изм.: p0505	Функц.план: 8010	
Min	Max	Уст.по умолч.	
0.00 [1/мин]	210000.00 [1/мин]	900.00 [1/мин]	
Описание:	Установка порогового значения числа оборотов для следующих сообщений: " n_фкт <= пороговое значение числа оборотов 2" (BO: r2197.1) " n_фкт > пороговое значение числа оборотов 2" (BO: r2197.2)		
Зависимость:	См. также: p2140, r2197		
p2156[0...n]	Задержка включения, опорное значение достигнуто / Зад.вкл опо зн дос		
Ур. доступа: 3	Рассчитано -	Тип данн. FloatingPoint32	
Изменяемо U, T	Нормализация: -	Динам. индекс DDS, p0180	
Гр.ед.изм: -	Выб.ед.изм.: -	Функц.план: 8010	
Min	Max	Уст.по умолч.	
0.0 [мс]	10000.0 [мс]	0.0 [мс]	
Описание:	Установка времени задержки включения для сообщения "Контрольное значение достигнуто" (BO: r2199.1).		
Зависимость:	См. также: p2141, p2142, r2199		
p2161[0...n]	Пороговое значение числа оборотов 3 / n_порог.знач. 3		
Ур. доступа: 3	Рассчитано p0340 = 1,3,5	Тип данн. FloatingPoint32	
Изменяемо U, T	Нормализация: -	Динам. индекс DDS, p0180	
Гр.ед.изм: 3_1	Выб.ед.изм.: p0505	Функц.план: 8010, 8011	
Min	Max	Уст.по умолч.	
0.00 [1/мин]	210000.00 [1/мин]	5.00 [1/мин]	
Описание:	Установка порогового значения числа оборотов для сообщения " n_фкт < пороговое значение числа оборотов 3" (BO: r2199.0).		
Зависимость:	См. также: p2150, r2199		
p2162[0...n]	Гистерезисное число оборотов n_фкт > n_макс / Гист n_фкт>n_макс		
Ур. доступа: 3	Рассчитано p0340 = 1,3,5	Тип данн. FloatingPoint32	
Изменяемо U, T	Нормализация: -	Динам. индекс DDS, p0180	
Гр.ед.изм: 3_1	Выб.ед.изм.: p0505	Функц.план: 8010	
Min	Max	Уст.по умолч.	
0.00 [1/мин]	60000.00 [1/мин]	0.00 [1/мин]	
Описание:	Установка числа оборотов гистерезиса (полоса пропускания) для сообщения "n_фкт > n_макс" (BO: r2197.6).		
Зависимость:	См. также: r1084, r1087, r2197		

2 Параметр

2.2 Список параметров

Внимание: При $p0322 = 0$ действует: $p2162 \leq 0.1 * p0311$
При $p0322 > 0$ действует: $p2162 \leq 1.02 * p0322 - p1082$
При нарушении одного из условий $p2162$ после выхода из режима ввода в эксплуатацию автоматически соответственно уменьшается.

Примеч: Для отрицательной границы числа оборотов ($r1087$) гистерезис действует ниже предельного значения, а для положительной границы числа оборотов ($r1084$) выше предельного значения.
При больших выбросах в диапазоне макс. числа оборотов (к примеру, через сброс нагрузки) рекомендуется, по возможности, увеличить динамику регулятора числа оборотов. Если этого недостаточно, то гистерезис $p2162$ может быть увеличен свыше 10 ном. числа оборотов только в том случае, если макс. число оборотов ($p0322$) двигателя соответственно выше границы числа оборотов в $p1082$.

p2163[0...n]	Пороговое значение числа оборотов 4 / n_порог.знач. 4		
Ур. доступа: 3	Рассчитано $p0340 = 1,3,5$	Тип данн. FloatingPoint32	
Изменяемо U, T	Нормализация: -	Динам. индекс DDS, $p0180$	
Гр.ед.изм: 3_1	Выб.ед.изм.: $p0505$	Функц.план: 8011	
Min	Max	Уст.по умолч.	
0.00 [1/мин]	210000.00 [1/мин]	90.00 [1/мин]	
Описание:	Установка порогового значения числа оборотов для сообщения "Погрешность заданного/фактического числа оборотов в допуске t_выкл" (ВО: $r2197.7$).		
Зависимость:	См. также: $p2164, p2166, r2197$		

p2164[0...n]	Гистерезисное число оборотов 4 / n_гистерезис 4		
Ур. доступа: 3	Рассчитано $p0340 = 1,3,5$	Тип данн. FloatingPoint32	
Изменяемо U, T	Нормализация: -	Динам. индекс DDS, $p0180$	
Гр.ед.изм: 3_1	Выб.ед.изм.: $p0505$	Функц.план: 8011	
Min	Max	Уст.по умолч.	
0.00 [1/мин]	200.00 [1/мин]	2.00 [1/мин]	
Описание:	Установка числа оборотов гистерезиса (полоса пропускания) для сообщения "Погрешность заданного/фактического числа оборотов в допуске t_выкл" (ВО: $r2197.7$).		
Зависимость:	См. также: $p2163, p2166, r2197$		

p2166[0...n]	Задержка отключения n_фкт = n_зад / t_del_off n_i=n_so		
Ур. доступа: 3	Рассчитано -	Тип данн. FloatingPoint32	
Изменяемо U, T	Нормализация: -	Динам. индекс DDS, $p0180$	
Гр.ед.изм: -	Выб.ед.изм.: -	Функц.план: 8011	
Min	Max	Уст.по умолч.	
0.0 [мс]	10000.0 [мс]	200.0 [мс]	
Описание:	Установка времени задержки отключения для сообщения "Погрешность заданного/фактического числа оборотов в допуске t_выкл" (ВО: $r2197.7$).		
Зависимость:	См. также: $p2163, p2164, r2197$		

p2167[0...n]	Задержка включения n_фкт = n_зад / t_вкл n_фкт=n_зад		
Ур. доступа: 3	Рассчитано -	Тип данн. FloatingPoint32	
Изменяемо U, T	Нормализация: -	Динам. индекс DDS, $p0180$	
Гр.ед.изм: -	Выб.ед.изм.: -	Функц.план: 8011	
Min	Max	Уст.по умолч.	
0.0 [мс]	10000.0 [мс]	200.0 [мс]	
Описание:	Установка времени задержки включения для сообщения "Погрешность заданного/фактического числа оборотов в допуске t_вкл" (ВО: $r2199.4$).		

r2169	СО: Фактическое значение числа оборотов сглаженное, сообщения / n_фкт сглаж сообщ.		
	Ур. доступа: 2	Рассчитано -	Тип данн. FloatingPoint32
	Изменяемо -	Нормализация: p2000	Динам. индекс -
	Гр.ед.изм: 3_1	Выб.ед.изм.: p0505	Функц.план: 8010
	Min	Max	Уст.по умолч.
	- [1/мин]	- [1/мин]	- [1/мин]
Описание:	Индикация и выходной коннектор сглаженного фактического значения скорости для сообщений.		
Зависимость:	См. также: p2153		
p2170[0...n]	Пороговое значение тока / I_порог		
	Ур. доступа: 3	Рассчитано p0340 = 1,3,5	Тип данн. FloatingPoint32
	Изменяемо U, T	Нормализация: p2002	Динам. индекс DDS, p0180
	Гр.ед.изм: 6_2	Выб.ед.изм.: p0505	Функц.план: 8020
	Min	Max	Уст.по умолч.
	0.00 [Аэфф.]	10000.00 [Аэфф.]	0.00 [Аэфф.]
Описание:	Установка величины порогового значения тока для сообщений. "I_фкт >= I_пороговое значение p2170" (ВО: r2197.8) "I_фкт < I_пороговое значение p2170" (ВО: r2198.8)		
Зависимость:	См. также: p2171		
p2171[0...n]	Пороговое значение тока достигнуто, время задержки / I_порог дост t_зад		
	Ур. доступа: 3	Рассчитано -	Тип данн. Unsigned16
	Изменяемо U, T	Нормализация: -	Динам. индекс DDS, p0180
	Гр.ед.изм: -	Выб.ед.изм.: -	Функц.план: 8020
	Min	Max	Уст.по умолч.
	0 [мс]	10000 [мс]	10 [мс]
Описание:	Установка времени задержки для сравнения фактического значения тока (r0068) с пороговым значением тока (p2170).		
Зависимость:	См. также: p2170		
p2172[0...n]	Напряжение промежуточного контура, пороговое значение / Vdc порог.значение		
	Ур. доступа: 3	Рассчитано -	Тип данн. FloatingPoint32
	Изменяемо U, T	Нормализация: p2001	Динам. индекс DDS, p0180
	Гр.ед.изм: 5_2	Выб.ед.изм.: p0505	Функц.план: -
	Min	Max	Уст.по умолч.
	0 [В]	2000 [В]	800 [В]
Описание:	Установка порогового значения напряжения промежуточного контура для следующих сообщений: "Vdc_фкт <= Vdc_пороговое значение p2172" (ВО: r2197.9) "Vdc_фкт > Vdc_пороговое значение p2172" (ВО: r2197.10)		
Зависимость:	См. также: p2173		
p2173[0...n]	Напряжение промежуточного контура, сравнение, время задержки / t_задерж Vdc		
	Ур. доступа: 3	Рассчитано -	Тип данн. Unsigned16
	Изменяемо U, T	Нормализация: -	Динам. индекс DDS, p0180
	Гр.ед.изм: -	Выб.ед.изм.: -	Функц.план: -
	Min	Max	Уст.по умолч.
	0 [мс]	10000 [мс]	10 [мс]
Описание:	Установка времени задержки для сравнения напряжения промежуточного контура r0070 с пороговым значением p2172.		
Зависимость:	См. также: p2172		

p2175[0...n]	Двигатель заблокирован, порог числа оборотов / Двиг забл p_порог		
	Ур. доступа: 3	Рассчитано p0340 = 1,3,5	Тип данн. FloatingPoint32
	Изменяемо U, T	Нормализация: -	Динам. индекс DDS, p0180
	Гр.ед.изм: 3_1	Выб.ед.изм.: p0505	Функц.план: 8012
	Min	Max	Уст.по умолч.
	0.00 [1/мин]	210000.00 [1/мин]	120.00 [1/мин]
Описание:	Установка порога числа оборотов для сообщения "Двигатель заблокирован" (ВО: r2198.6).		
Зависимость:	См. также: p0500, p2177, r2198		
Примеч:	Для векторного управления асинхронными двигателями без датчика действует: Блокировка двигателя не может быть распознана на малых скоростях в режиме управления по скорости (см. p1755, p1756)		
p2177[0...n]	Двигатель заблокирован, время задержки / Двиг забл t_задерж		
	Ур. доступа: 3	Рассчитано p0340 = 1,3,5	Тип данн. FloatingPoint32
	Изменяемо U, T	Нормализация: -	Динам. индекс DDS, p0180
	Гр.ед.изм: -	Выб.ед.изм.: -	Функц.план: 8012
	Min	Max	Уст.по умолч.
	0.000 [с]	65.000 [с]	3.000 [с]
Описание:	Установка времени задержки для сообщения "Двигатель заблокирован" (ВО: r2198.6).		
Зависимость:	См. также: p0500, p2175, r2198		
Примеч:	Для векторного управления без датчика действует: Блокировка двигателя на малых скоростях может быть распознана, если не происходит переключения в режим управления по скорости. Если это имеет место до истечения времени p2177, необходимо соответственно уменьшить p2177 ($p2177 < p1758$), чтобы точно определить блокировку. В качестве помощи в большинстве случаев возможна и установка p1750.6. Это не разрешено только тогда, когда из-за нагрузки происходит медленный реверс привода на границе момента вращения (скорость ниже p1755 больше, чем p1758).		
p2178[0...n]	Двигатель опрокинут, время задержки / Дв опрокин t_задер		
	Ур. доступа: 3	Рассчитано p0340 = 1,3	Тип данн. FloatingPoint32
	Изменяемо U, T	Нормализация: -	Динам. индекс DDS, p0180
	Гр.ед.изм: -	Выб.ед.изм.: -	Функц.план: 8012
	Min	Max	Уст.по умолч.
	0.000 [с]	10.000 [с]	0.010 [с]
Описание:	Установка времени задержки для сообщения "Двигатель опрокинут" (ВО: r2198.7).		
Зависимость:	См. также: r2198		
Примеч:	Контроль опрокидывания векторного управления в управляемом по скорости рабочем диапазоне (см. p1755, p1756) зависит от порогового значения p1745. На высоких скоростях контролируется разница между заданием потока r0083 и фактическим значением потока r0084.		
p2179[0...n]	Обнаружение выходной нагрузки, граница тока / Об_вых нагр I_гр		
	Ур. доступа: 3	Рассчитано p0340 = 1,3,5	Тип данн. FloatingPoint32
	Изменяемо U, T	Нормализация: p2002	Динам. индекс DDS, p0180
	Гр.ед.изм: 6_2	Выб.ед.изм.: p0505	Функц.план: 8020
	Min	Max	Уст.по умолч.
	0.00 [Аэфф.]	1000.00 [Аэфф.]	0.00 [Аэфф.]
Описание:	Установка предельного тока для обнаружения выходной нагрузки. Отсутствие выходной нагрузки сигнализируется сообщением "Выходная нагрузка отсутствует" (r2197.11 = 1). Это сообщение выводится с задержкой (p2180).		
Зависимость:	См. также: p2180		
Внимание:	У синхронных двигателей выходной ток на холостом ходу может падать практически до нуля.		

Примеч: Выходная нагрузка отсутствует в следующих случаях:
 - Двигатель не подключен.
 - Имеет место выпадение фазы.

p2180[0...n]	Обнаружение выходной нагрузки время задержки / Обн вых нагр t_зад		
Ур. доступа: 3	Рассчитано -	Тип данн. Unsigned16	
Изменяемо U, T	Нормализация: -	Динам. индекс DDS, p0180	
Гр.ед.изм: -	Выб.ед.изм.: -	Функц.план: 8020	
Min	Max	Уст.по умолч.	
0 [мс]	10000 [мс]	2000 [мс]	
Описание:	Установка времени задержки для сообщения "Отсутствие выходной нагрузки" (r2197.11 = 1).		
Зависимость:	См. также: p2179		

p2181[0...n]	Контроль нагрузки, реакция / Контр нагр реакция		
Ур. доступа: 3	Рассчитано -	Тип данн. Integer16	
Изменяемо U, T	Нормализация: -	Динам. индекс DDS, p0180	
Гр.ед.изм: -	Выб.ед.изм.: -	Функц.план: 8013	
Min	Max	Уст.по умолч.	
0	6	0	
Описание:	Установка реакции при обработке контроля нагрузки.		
Параметр:	0: Контроль нагрузки отключен 1: A07920 для момента вращения/числа оборотов слишком мало 2: A07921 для момента вращения/числа оборотов слишком велико 3: A07922 для момента вращения/числа оборотов вне допуска 4: F07923 для момента вращения/числа оборотов слишком мало 5: F07924 для момента вращения/числа оборотов слишком велико 6: F07925 для момента вращения/числа оборотов вне допуска		
Зависимость:	См. также: p2182, p2183, p2184, p2185, p2186, p2187, p2188, p2189, p2190, p2192, p2193, r2198, p3230, p3231		
Примеч:	Реакция на ошибки F07923 ... F07925 может настраиваться. Установка параметра не влияет на генерацию ошибки F07936.		

p2182[0...n]	Контроль нагрузки, порог числа оборотов 1 / n_порог 1		
Ур. доступа: 3	Рассчитано -	Тип данн. FloatingPoint32	
Изменяемо U, T	Нормализация: -	Динам. индекс DDS, p0180	
Гр.ед.изм: 3_1	Выб.ед.изм.: p0505	Функц.план: 8013	
Min	Max	Уст.по умолч.	
0.00 [1/мин]	210000.00 [1/мин]	150.00 [1/мин]	
Описание:	Установка огибающей числа оборотов/момента вращения для контроля нагрузки. Огибающая (верхняя и нижняя огибающие) определяется на основе 3 порогов числа оборотов следующим образом: p2182 (n_порог 1) --> p2185 (M_порог 1 верх), p2186 (M_порог 1 низ) p2183 (n_порог 2) --> p2187 (M_порог 2 верх), p2188 (M_порог 2 низ) p2184 (n_порог 3) --> p2189 (M_порог 3 верх), p2190 (M_порог 3 низ)		
Зависимость:	Действует: p2182 < p2183 < p2184 См. также: p2183, p2184, p2185, p2186		
Примеч:	Для правильного срабатывания контроля нагрузки порог скорости p2182 всегда должен быть ниже, чем мин. контролируемая скорость двигателя.		

p2183[0...n]	Контроль нагрузки, порог числа оборотов 2 / n_порог 2		
	Ур. доступа: 3	Рассчитано -	Тип данн. FloatingPoint32
	Изменяемо U, T	Нормализация: -	Динам. индекс DDS, p0180
	Гр.ед.изм: 3_1	Выб.ед.изм.: p0505	Функц.план: 8013
	Min	Max	Уст.по умолч.
	0.00 [1/мин]	210000.00 [1/мин]	900.00 [1/мин]
Описание:	Установка огибающей числа оборотов/момента вращения для контроля нагрузки. Огибающая (верхняя и нижняя огибающие) определяется на основе 3 порогов числа оборотов следующим образом: p2182 (n_порог 1) --> p2185 (M_порог 1 верх), p2186 (M_порог 1 низ) p2183 (n_порог 2) --> p2187 (M_порог 2 верх), p2188 (M_порог 2 низ) p2184 (n_порог 3) --> p2189 (M_порог 3 верх), p2190 (M_порог 3 низ)		
Зависимость:	Действует: p2182 < p2183 < p2184 См. также: p2182, p2184, p2187, p2188		
p2184[0...n]	Контроль нагрузки, порог числа оборотов 3 / n_порог 3		
	Ур. доступа: 3	Рассчитано -	Тип данн. FloatingPoint32
	Изменяемо U, T	Нормализация: -	Динам. индекс DDS, p0180
	Гр.ед.изм: 3_1	Выб.ед.изм.: p0505	Функц.план: 8013
	Min	Max	Уст.по умолч.
	0.00 [1/мин]	210000.00 [1/мин]	1500.00 [1/мин]
Описание:	Установка огибающей числа оборотов/момента вращения для контроля нагрузки. Огибающая (верхняя и нижняя огибающие) определяется на основе 3 порогов числа оборотов следующим образом: p2182 (n_порог 1) --> p2185 (M_порог 1 верх), p2186 (M_порог 1 низ) p2183 (n_порог 2) --> p2187 (M_порог 2 верх), p2188 (M_порог 2 низ) p2184 (n_порог 3) --> p2189 (M_порог 3 верх), p2190 (M_порог 3 низ)		
Зависимость:	Действует: p2182 < p2183 < p2184 См. также: p2182, p2183, p2189, p2190		
Примеч:	Для правильного срабатывания контроля нагрузки порог скорости p2184 всегда должен быть выше, чем макс. контролируемая скорость двигателя.		
p2185[0...n]	Контроль нагрузки, порог момента вращения 1 вверху / M_порог 1 верх		
	Ур. доступа: 3	Рассчитано -	Тип данн. FloatingPoint32
	Изменяемо U, T	Нормализация: -	Динам. индекс DDS, p0180
	Гр.ед.изм: 7_1	Выб.ед.изм.: p0505	Функц.план: 8013
	Min	Max	Уст.по умолч.
	0.00 [Нм]	20000000.00 [Нм]	10000000.00 [Нм]
Описание:	Установка огибающей числа оборотов/момента вращения для контроля нагрузки.		
Зависимость:	Действует: p2185 > p2186 См. также: p2182, p2186		
Примеч:	Верхняя огибающая определяется через p2185, p2187 и p2189.		
p2186[0...n]	Контроль нагрузки, порог момента вращения 1 внизу / M_порог 1 низ		
	Ур. доступа: 3	Рассчитано -	Тип данн. FloatingPoint32
	Изменяемо U, T	Нормализация: -	Динам. индекс DDS, p0180
	Гр.ед.изм: 7_1	Выб.ед.изм.: p0505	Функц.план: 8013
	Min	Max	Уст.по умолч.
	0.00 [Нм]	20000000.00 [Нм]	0.00 [Нм]
Описание:	Установка огибающей числа оборотов/момента вращения для контроля нагрузки.		
Зависимость:	Действует: p2186 < p2185 См. также: p2182, p2185		
Примеч:	Нижняя огибающая определяется через p2186, p2188 и p2190.		

p2187[0...n]	Контроль нагрузки, порог момента вращения 2 вверху / M_порог 2 верх		
Ур. доступа: 3	Рассчитано -	Тип данн. FloatingPoint32	
Изменяемо U, T	Нормализация: -	Динам. индекс DDS, p0180	
Гр.ед.изм: 7_1	Выб.ед.изм.: p0505	Функц.план: 8013	
Min	Max	Уст.по умолч.	
0.00 [Нм]	20000000.00 [Нм]	10000000.00 [Нм]	
Описание:	Установка огибающей числа оборотов/момента вращения для контроля нагрузки.		
Зависимость:	Действует: p2187 > p2188 См. также: p2183, p2188		
Примеч:	Верхняя огибающая определяется через p2185, p2187 и p2189.		
p2188[0...n]	Контроль нагрузки, порог момента вращения 2 внизу / M_порог 2 низ		
Ур. доступа: 3	Рассчитано -	Тип данн. FloatingPoint32	
Изменяемо U, T	Нормализация: -	Динам. индекс DDS, p0180	
Гр.ед.изм: 7_1	Выб.ед.изм.: p0505	Функц.план: 8013	
Min	Max	Уст.по умолч.	
0.00 [Нм]	20000000.00 [Нм]	0.00 [Нм]	
Описание:	Установка огибающей числа оборотов/момента вращения для контроля нагрузки.		
Зависимость:	Действует: p2188 < p2187 См. также: p2183, p2187		
Примеч:	Нижняя огибающая определяется через p2186, p2188 и p2190.		
p2189[0...n]	Контроль нагрузки, порог момента вращения 3 вверху / M_порог 3 верх		
Ур. доступа: 3	Рассчитано -	Тип данн. FloatingPoint32	
Изменяемо U, T	Нормализация: -	Динам. индекс DDS, p0180	
Гр.ед.изм: 7_1	Выб.ед.изм.: p0505	Функц.план: 8013	
Min	Max	Уст.по умолч.	
0.00 [Нм]	20000000.00 [Нм]	10000000.00 [Нм]	
Описание:	Установка огибающей числа оборотов/момента вращения для контроля нагрузки.		
Зависимость:	Действует: p2189 > p2190 См. также: p2184, p2190		
Примеч:	Верхняя огибающая определяется через p2185, p2187 и p2189.		
p2190[0...n]	Контроль нагрузки, порог момента вращения 3 внизу / M_порог 3 низ		
Ур. доступа: 3	Рассчитано -	Тип данн. FloatingPoint32	
Изменяемо U, T	Нормализация: -	Динам. индекс DDS, p0180	
Гр.ед.изм: 7_1	Выб.ед.изм.: p0505	Функц.план: 8013	
Min	Max	Уст.по умолч.	
0.00 [Нм]	20000000.00 [Нм]	0.00 [Нм]	
Описание:	Установка огибающей числа оборотов/момента вращения для контроля нагрузки.		
Зависимость:	Действует: p2190 < p2189 См. также: p2184, p2189		
Примеч:	Нижняя огибающая определяется через p2186, p2188 и p2190.		
p2192[0...n]	Контроль нагрузки, время задержки / Контр нагр t_задер		
Ур. доступа: 3	Рассчитано -	Тип данн. FloatingPoint32	
Изменяемо U, T	Нормализация: -	Динам. индекс DDS, p0180	
Гр.ед.изм: -	Выб.ед.изм.: -	Функц.план: 8013	
Min	Max	Уст.по умолч.	
0.00 [с]	65.00 [с]	10.00 [с]	
Описание:	Установка времени задержки для обработки контроля нагрузки.		

r2193[0...n]	Контроль нагрузки, конфигурация / Контр.нагр_конфиг		
Ур. доступа: 3	Рассчитано -	Тип данн. Integer16	
Изменяемо U, T	Нормализация: -	Динам. индекс DDS, p0180	
Гр.ед.изм.: -	Выб.ед.изм.: -	Функц.план: 8013	
Min	Max	Уст.по умолч.	
0	3	1	
Описание:	Установка для конфигурации контроля нагрузки.		
Параметр:	0: Контроль отключен 1: Контроль, момент вращения и сброс нагрузки 2: Контроль, скорость и сброс нагрузки 3: Контроль потери нагрузки		
Зависимость:	См. также: p2182, p2183, p2184, p2185, p2186, p2187, p2188, p2189, p2190, p2192, r2198, p3230, p3231, p3232		

r2197.0...13	CO/BO: Слово состояния, контроли 1 / ZSW контроля 1				
Ур. доступа: 3	Рассчитано -	Тип данн. Unsigned16			
Изменяемо -	Нормализация: -	Динам. индекс -			
Гр.ед.изм.: -	Выб.ед.изм.: -	Функц.план: 2534			
Min	Max	Уст.по умолч.			
-	-	-			
Описание:	Индикация и выход ВICO для первого слова состояния контролей.				
Бит.поле	Бит	Имя сигн.	1-сигнал	0-сигнал	FP
	00	n_фкт <= n_мин p1080	Да	Нет	8020
	01	n_фкт <= пороговое значение частоты вращения 2 p2155	Да	Нет	8010
	02	n_фкт > пороговое значение частоты вращения 2 p2155	Да	Нет	8010
	03	n_фкт >= 0	Да	Нет	8011
	04	n_фкт >= n_зад	Да	Нет	8020
	05	n_фкт <= n_состояние покоя p1226	Да	Нет	8020
	06	n_act > n_max	Да	Нет	8010
	07	Погрешность зад./факт. значения числа оборотов в допуске t_выкл.	Да	Нет	8011
	08	I_фкт >= I_пороговое значение p2170	Да	Нет	8020
	09	Vdc_фкт <= Vdc_пороговое значение p2172	Да	Нет	8020
	10	Vdc_фкт > Vdc_порог.знач p2172	Да	Нет	8020
	11	Выходная нагрузка отсутствует	Да	Нет	8020
	13	n_фкт > n_max (F07901)	Да	Нет	-

Внимание: По биту 06:
При превышении ном. числа оборотов этот бит устанавливается и сразу же после этого выводится F07901.
При последующей блокировке импульсов бит сразу же снова отменяется.

Примеч: По биту 00:
Пороговое значение устанавливается в p1080, а гистерезис в p2150.
По биту 01, 02:
Пороговое значение устанавливается в p2155, а гистерезис в p2140.
По биту 03:
Сигнал 1: положительное направление вращения.
Сигнал 0: отрицательное направление вращения.
Гистерезис устанавливается в p2150.
По биту 04:
Пороговое значение устанавливается в r1119, а гистерезис в p2150.
По биту 05:
Пороговое значение устанавливается в p1266, а время задержки в p1228.

По биту 06:
Гистерезис устанавливается в r2162.
По биту 07:
Пороговое значение устанавливается в r2163, а гистерезис в r2164.
По биту 08:
Пороговое значение устанавливается в r2170, а время задержки в r2171.
По биту 09, 10:
Пороговое значение устанавливается в r2172, а время задержки в r2173.
По биту 11:
Пороговое значение устанавливается в r2179, а время задержки в r2180.
По биту 13:
Только для внутреннего использования Siemens.

r2198.4...12**CO/BO: Слово состояния, контроли 2 / ZSW контроля 2**

Ур. доступа: 3	Рассчитано -	Тип данн. Unsigned16
Изменяемо -	Нормализация: -	Динам. индекс -
Гр.ед.изм: -	Выб.ед.изм.: -	Функц.план: 2536
Min	Max	Уст.по умолч.
-	-	-

Описание:

Индикация и выход BICO для второго слова состояния контролей.

Бит.поле

Бит	Имя сигн.	1-сигнал	0-сигнал	FP
04	n_зад. < r2161	Да	Нет	8011
05	n_зад. > 0	Да	Нет	8011
06	Двигатель заблокирован	Да	Нет	8012
07	Двигатель опрокинут	Да	Нет	8012
08	l_фкт < l_пороговое значение r2170	Да	Нет	8020
11	Контроль нагрузки сигнализирует предупреждение	Да	Нет	8013
12	Контроль нагрузки сигнализирует ошибку	Да	Нет	8013

Примеч:

По биту 12:
Этот бит сбрасывается после исчезновения причины ошибки, даже если сама ошибка еще остается.

r2199.0...5**CO/BO: Слово состояния, контроли 3 / ZSW контроля 3**

Ур. доступа: 3	Рассчитано -	Тип данн. Unsigned16
Изменяемо -	Нормализация: -	Динам. индекс -
Гр.ед.изм: -	Выб.ед.изм.: -	Функц.план: 2537
Min	Max	Уст.по умолч.
-	-	-

Описание:

Индикация и выход BICO для третьего слова состояния контролей.

Бит.поле

Бит	Имя сигн.	1-сигнал	0-сигнал	FP
00	n_факт. < пороговое значение числа оборотов 3	Да	Нет	8010
01	Контрольное значение f или n достигнуто/превышено	Да	Нет	8010
04	Погрешность зад./факт. значения числа оборотов в допуске t_вкл.	Да	Нет	8011
05	Разгон/замедление завершены	Да	Нет	8011

Примеч:

По биту 00:
Пороговое значение частоты вращения 3 устанавливается в r2161.
По биту 01:
Контрольное значение устанавливается в r2141. Рекомендуется установить гистерезис (r2142) для отмены бита меньше, чем r2141. В ином случае бит не сбрасывается.

p2200[0...n]	В1: Технологический регулятор, разрешение / Техн.рег.разреш.		
	Ур. доступа: 2	Рассчитано -	Тип данн. U32 / Binary
	Изменяемо Т	Нормализация: -	Динам. индекс CDS, p0170
	Гр.ед.изм: -	Выб.ед.изм.: -	Функц.план: 7958
	Min	Max	Уст.по умолч.
	-	-	0
Описание:	Установка источника сигналов для включения/выключения технологического регулятора. При сигнале 1 технологический регулятор включается.		
p2201[0...n]	СО: Технологический регулятор, фиксированное значение 1 / Техн.рег.фикс.зн.1		
	Ур. доступа: 2	Рассчитано -	Тип данн. FloatingPoint32
	Изменяемо U, Т	Нормализация: PERCENT	Динам. индекс DDS, p0180
	Гр.ед.изм: 9_1	Выб.ед.изм.: p0595	Функц.план: 7950, 7951
	Min	Max	Уст.по умолч.
	-200.00 [%]	200.00 [%]	10.00 [%]
Описание:	Установка значения для фиксированного значения 1 технологического регулятора.		
Зависимость:	См. также: p2220, p2221, p2222, p2223, r2224, r2229		
Внимание:	Соединение BICO с параметром, относящимся к блоку данных привода, всегда действует на активный блок данных.		
p2202[0...n]	СО: Технологический регулятор, фиксированное значение 2 / Техн.рег.фикс.зн.2		
	Ур. доступа: 2	Рассчитано -	Тип данн. FloatingPoint32
	Изменяемо U, Т	Нормализация: PERCENT	Динам. индекс DDS, p0180
	Гр.ед.изм: 9_1	Выб.ед.изм.: p0595	Функц.план: 7950, 7951
	Min	Max	Уст.по умолч.
	-200.00 [%]	200.00 [%]	20.00 [%]
Описание:	Установка значения для фиксированного значения 2 технологического регулятора.		
Зависимость:	См. также: p2220, p2221, p2222, p2223, r2224, r2229		
Внимание:	Соединение BICO с параметром, относящимся к блоку данных привода, всегда действует на активный блок данных.		
p2203[0...n]	СО: Технологический регулятор, фиксированное значение 3 / Техн.рег.фикс.зн.3		
	Ур. доступа: 2	Рассчитано -	Тип данн. FloatingPoint32
	Изменяемо U, Т	Нормализация: PERCENT	Динам. индекс DDS, p0180
	Гр.ед.изм: 9_1	Выб.ед.изм.: p0595	Функц.план: 7950, 7951
	Min	Max	Уст.по умолч.
	-200.00 [%]	200.00 [%]	30.00 [%]
Описание:	Установка значения для фиксированного значения 3 технологического регулятора.		
Зависимость:	См. также: p2220, p2221, p2222, p2223, r2224, r2229		
Внимание:	Соединение BICO с параметром, относящимся к блоку данных привода, всегда действует на активный блок данных.		
p2204[0...n]	СО: Технологический регулятор, фиксированное значение 4 / Техн.рег.фикс.зн.4		
	Ур. доступа: 2	Рассчитано -	Тип данн. FloatingPoint32
	Изменяемо U, Т	Нормализация: PERCENT	Динам. индекс DDS, p0180
	Гр.ед.изм: 9_1	Выб.ед.изм.: p0595	Функц.план: 7950, 7951
	Min	Max	Уст.по умолч.
	-200.00 [%]	200.00 [%]	40.00 [%]
Описание:	Установка значения для фиксированного значения 4 технологического регулятора.		
Зависимость:	См. также: p2220, p2221, p2222, p2223, r2224, r2229		
Внимание:	Соединение BICO с параметром, относящимся к блоку данных привода, всегда действует на активный блок данных.		

p2205[0...n]	СО: Технологический регулятор, фиксированное значение 5 / Техн.рег.фикс.зн.5		
Ур. доступа: 2	Рассчитано -	Тип данн. FloatingPoint32	
Изменяемо U, T	Нормализация: PERCENT	Динам. индекс DDS, p0180	
Гр.ед.изм: 9_1	Выб.ед.изм.: p0595	Функц.план: 7950	
Min	Max	Уст.по умолч.	
-200.00 [%]	200.00 [%]	50.00 [%]	
Описание:	Установка значения для фиксированного значения 5 технологического регулятора.		
Зависимость:	См. также: p2220, p2221, p2222, p2223, r2224, r2229		
Внимание:	Соединение BICO с параметром, относящимся к блоку данных привода, всегда действует на активный блок данных.		
p2206[0...n]	СО: Технологический регулятор, фиксированное значение 6 / Техн.рег.фикс.зн.6		
Ур. доступа: 2	Рассчитано -	Тип данн. FloatingPoint32	
Изменяемо U, T	Нормализация: PERCENT	Динам. индекс DDS, p0180	
Гр.ед.изм: 9_1	Выб.ед.изм.: p0595	Функц.план: 7950	
Min	Max	Уст.по умолч.	
-200.00 [%]	200.00 [%]	60.00 [%]	
Описание:	Установка значения для фиксированного значения 6 технологического регулятора.		
Зависимость:	См. также: p2220, p2221, p2222, p2223, r2224, r2229		
Внимание:	Соединение BICO с параметром, относящимся к блоку данных привода, всегда действует на активный блок данных.		
p2207[0...n]	СО: Технологический регулятор, фиксированное значение 7 / Техн.рег.фикс.зн.7		
Ур. доступа: 2	Рассчитано -	Тип данн. FloatingPoint32	
Изменяемо U, T	Нормализация: PERCENT	Динам. индекс DDS, p0180	
Гр.ед.изм: 9_1	Выб.ед.изм.: p0595	Функц.план: 7950	
Min	Max	Уст.по умолч.	
-200.00 [%]	200.00 [%]	70.00 [%]	
Описание:	Установка значения для фиксированного значения 7 технологического регулятора.		
Зависимость:	См. также: p2220, p2221, p2222, p2223, r2224, r2229		
Внимание:	Соединение BICO с параметром, относящимся к блоку данных привода, всегда действует на активный блок данных.		
p2208[0...n]	СО: Технологический регулятор, фиксированное значение 8 / Техн.рег.фикс.зн.8		
Ур. доступа: 2	Рассчитано -	Тип данн. FloatingPoint32	
Изменяемо U, T	Нормализация: PERCENT	Динам. индекс DDS, p0180	
Гр.ед.изм: 9_1	Выб.ед.изм.: p0595	Функц.план: 7950	
Min	Max	Уст.по умолч.	
-200.00 [%]	200.00 [%]	80.00 [%]	
Описание:	Установка значения для фиксированного значения 8 технологического регулятора.		
Зависимость:	См. также: p2220, p2221, p2222, p2223, r2224, r2229		
Внимание:	Соединение BICO с параметром, относящимся к блоку данных привода, всегда действует на активный блок данных.		
p2209[0...n]	СО: Технологический регулятор, фиксированное значение 9 / Техн.рег.фикс.зн.9		
Ур. доступа: 2	Рассчитано -	Тип данн. FloatingPoint32	
Изменяемо U, T	Нормализация: PERCENT	Динам. индекс DDS, p0180	
Гр.ед.изм: 9_1	Выб.ед.изм.: p0595	Функц.план: 7950	
Min	Max	Уст.по умолч.	
-200.00 [%]	200.00 [%]	90.00 [%]	
Описание:	Установка значения для фиксированного значения 9 технологического регулятора.		

2 Параметр

2.2 Список параметров

Зависимость: См. также: p2220, p2221, p2222, p2223, r2224, r2229
Внимание: Соединение BICO с параметром, относящимся к блоку данных привода, всегда действует на активный блок данных.

p2210[0...n] СО: Технологический регулятор, фиксированное значение 10 / Тех.рег.фикс.зн.10

Ур. доступа: 2	Рассчитано -	Тип данн. FloatingPoint32
Изменяемо U, T	Нормализация: PERCENT	Динам. индекс DDS, p0180
Гр.ед.изм: 9_1	Выб.ед.изм.: p0595	Функц.план: 7950
Min	Max	Уст.по умолч.
-200.00 [%]	200.00 [%]	100.00 [%]

Описание: Установка значения для фиксированного значения 10 технологического регулятора.

Зависимость: См. также: p2220, p2221, p2222, p2223, r2224, r2229

Внимание: Соединение BICO с параметром, относящимся к блоку данных привода, всегда действует на активный блок данных.

p2211[0...n] СО: Технологический регулятор, фиксированное значение 11 / Тех.рег.фикс.зн.11

Ур. доступа: 2	Рассчитано -	Тип данн. FloatingPoint32
Изменяемо U, T	Нормализация: PERCENT	Динам. индекс DDS, p0180
Гр.ед.изм: 9_1	Выб.ед.изм.: p0595	Функц.план: 7950
Min	Max	Уст.по умолч.
-200.00 [%]	200.00 [%]	110.00 [%]

Описание: Установка значения для фиксированного значения 11 технологического регулятора.

Зависимость: См. также: p2220, p2221, p2222, p2223, r2224, r2229

Внимание: Соединение BICO с параметром, относящимся к блоку данных привода, всегда действует на активный блок данных.

p2212[0...n] СО: Технологический регулятор, фиксированное значение 12 / Тех.рег.фикс.зн.12

Ур. доступа: 2	Рассчитано -	Тип данн. FloatingPoint32
Изменяемо U, T	Нормализация: PERCENT	Динам. индекс DDS, p0180
Гр.ед.изм: 9_1	Выб.ед.изм.: p0595	Функц.план: 7950
Min	Max	Уст.по умолч.
-200.00 [%]	200.00 [%]	120.00 [%]

Описание: Установка значения для фиксированного значения 12 технологического регулятора.

Зависимость: См. также: p2220, p2221, p2222, p2223, r2224, r2229

Внимание: Соединение BICO с параметром, относящимся к блоку данных привода, всегда действует на активный блок данных.

p2213[0...n] СО: Технологический регулятор, фиксированное значение 13 / Тех.рег.фикс.зн.13

Ур. доступа: 2	Рассчитано -	Тип данн. FloatingPoint32
Изменяемо U, T	Нормализация: PERCENT	Динам. индекс DDS, p0180
Гр.ед.изм: 9_1	Выб.ед.изм.: p0595	Функц.план: 7950
Min	Max	Уст.по умолч.
-200.00 [%]	200.00 [%]	130.00 [%]

Описание: Установка значения для фиксированного значения 13 технологического регулятора.

Зависимость: См. также: p2220, p2221, p2222, p2223, r2224, r2229

Внимание: Соединение BICO с параметром, относящимся к блоку данных привода, всегда действует на активный блок данных.

p2214[0...n]	СО: Технологический регулятор, фиксированное значение 14 / Тех.рег.фикс.зн.14		
	Ур. доступа: 2	Рассчитано -	Тип данн. FloatingPoint32
	Изменяемо U, T	Нормализация: PERCENT	Динам. индекс DDS, p0180
	Гр.ед.изм: 9_1	Выб.ед.изм.: p0595	Функц.план: 7950
	Min	Max	Уст.по умолч.
	-200.00 [%]	200.00 [%]	140.00 [%]
Описание:	Установка значения для фиксированного значения 14 технологического регулятора.		
Зависимость:	См. также: p2220, p2221, p2222, p2223, r2224, r2229		
Внимание:	Соединение BICO с параметром, относящимся к блоку данных привода, всегда действует на активный блок данных.		
p2215[0...n]	СО: Технологический регулятор, фиксированное значение 15 / Тех.рег.фикс.зн.15		
	Ур. доступа: 2	Рассчитано -	Тип данн. FloatingPoint32
	Изменяемо U, T	Нормализация: PERCENT	Динам. индекс DDS, p0180
	Гр.ед.изм: 9_1	Выб.ед.изм.: p0595	Функц.план: 7950
	Min	Max	Уст.по умолч.
	-200.00 [%]	200.00 [%]	150.00 [%]
Описание:	Установка значения для фиксированного значения 15 технологического регулятора.		
Зависимость:	См. также: p2220, p2221, p2222, p2223, r2224, r2229		
Внимание:	Соединение BICO с параметром, относящимся к блоку данных привода, всегда действует на активный блок данных.		
p2216[0...n]	Технологический регулятор, фиксированное значение, метод выбора / Тех.рег.фикс.зн.выб		
	Ур. доступа: 2	Рассчитано -	Тип данн. Integer16
	Изменяемо T	Нормализация: -	Динам. индекс DDS, p0180
	Гр.ед.изм: -	Выб.ед.изм.: -	Функц.план: 7950, 7951
	Min	Max	Уст.по умолч.
	1	2	1
Описание:	Установка метода для выбора постоянных заданий.		
Параметр:	1: Прямой выбор 2: Двоичный выбор		
p2220[0...n]	ВІ: Технологический регулятор, выбор фиксированного значения, бит 0 / Тех.рег.выбор бит0		
	Ур. доступа: 3	Рассчитано -	Тип данн. U32 / Binary
	Изменяемо T	Нормализация: -	Динам. индекс CDS, p0170
	Гр.ед.изм: -	Выб.ед.изм.: -	Функц.план: 7950, 7951
	Min	Max	Уст.по умолч.
	-	-	0
Описание:	Установка источника сигнала для выбора постоянного значения технологического регулятора.		
Зависимость:	См. также: p2221, p2222, p2223		
p2221[0...n]	ВІ: Технологический регулятор, выбор фиксированного значения, бит 1 / Тех.рег.выбор бит1		
	Ур. доступа: 3	Рассчитано -	Тип данн. U32 / Binary
	Изменяемо T	Нормализация: -	Динам. индекс CDS, p0170
	Гр.ед.изм: -	Выб.ед.изм.: -	Функц.план: 7950, 7951
	Min	Max	Уст.по умолч.
	-	-	0
Описание:	Установка источника сигнала для выбора постоянного значения технологического регулятора.		
Зависимость:	См. также: p2220, p2222, p2223		

p2222[0...n]	ВI: Технологический регулятор, выбор фиксированного значения, бит 2 / Тех.рег.выбор бит2			
Ур. доступа: 3	Рассчитано -	Тип данн. U32 / Binary		
Изменяемо Т	Нормализация: -	Динам. индекс CDS, p0170		
Гр.ед.изм: -	Выб.ед.изм.: -	Функц.план: 7950, 7951		
Min	Max	Уст.по умолч.		
-	-	0		
Описание:	Установка источника сигнала для выбора постоянного значения технологического регулятора.			
Зависимость:	См. также: p2220, p2221, p2223			
p2223[0...n]	ВI: Технологический регулятор, выбор фиксированного значения, бит 3 / Тех.рег.выбор бит3			
Ур. доступа: 3	Рассчитано -	Тип данн. U32 / Binary		
Изменяемо Т	Нормализация: -	Динам. индекс CDS, p0170		
Гр.ед.изм: -	Выб.ед.изм.: -	Функц.план: 7950, 7951		
Min	Max	Уст.по умолч.		
-	-	0		
Описание:	Установка источника сигнала для выбора постоянного значения технологического регулятора.			
Зависимость:	См. также: p2220, p2221, p2222			
r2224	СО: Технологический регулятор, фиксированное значение активно / Тех.рег.фик.зн акт			
Ур. доступа: 3	Рассчитано -	Тип данн. FloatingPoint32		
Изменяемо -	Нормализация: PERCENT	Динам. индекс -		
Гр.ед.изм: 9_1	Выб.ед.изм.: p0595	Функц.план: 7950, 7951		
Min	Max	Уст.по умолч.		
- [%]	- [%]	- [%]		
Описание:	Индикация и выходной коннектор для выбранного и активного постоянного значения технологического регулятора.			
Зависимость:	См. также: r2229			
r2225.0	СО/ВО: Технологический регулятор, выбор пост. значения, слово состояния / Тех_рег пос зн ZSW			
Ур. доступа: 3	Рассчитано -	Тип данн. Unsigned16		
Изменяемо -	Нормализация: -	Динам. индекс -		
Гр.ед.изм: -	Выб.ед.изм.: -	Функц.план: -		
Min	Max	Уст.по умолч.		
-	-	-		
Описание:	Индикация и выход ВICO для слова состояния выбора постоянного значения технологического регулятора.			
Бит.поле	Би	Имя сигн.	1-сигнал	0-сигнал
	т			FP
	00	Технологический регулятор, фиксированное значение выбрано	Да	Нет
				7950, 7951
r2229	Технологический регулятор, актуальный номер / Тех.рег.акт.№			
Ур. доступа: 3	Рассчитано -	Тип данн. Unsigned32		
Изменяемо -	Нормализация: -	Динам. индекс -		
Гр.ед.изм: -	Выб.ед.изм.: -	Функц.план: 7950		
Min	Max	Уст.по умолч.		
-	-	-		
Описание:	Индикация номера выбранного фиксированного значения технологического регулятора.			
Зависимость:	См. также: r2224			

p2230[0...n]	Технологический регулятор, моторпотенциометр, конфигурация / Тех_рег МОП конфиг				
	Ур. доступа: 3		Рассчитано -		Тип данн. Unsigned32
	Изменяемо U, T		Нормализация: -		Динам. индекс DDS, p0180
	Гр.ед.изм: -		Выб.ед.изм.: -		Функц.план: 7954
	Min		Max		Уст.по умолч.
	-		-		0000 0100 bin
Описание:	Установка конфигурации для моторпотенциометра технологического регулятора.				
Бит.поле	Бит	Имя сигн.	1-сигнал	0-сигнал	FP
	00	Сохранение активно	Да	Нет	-
	02	Начальное сглаживание активно	Да	Нет	-
	03	Энергонезависимое сохранение активно при p2230.0 = 1	Да	Нет	-
	04	Задатчик интенсивности активен всегда	Да	Нет	-
Зависимость:	См. также: r2231, p2240				
Внимание:	При p0014 = 1 действует: После изменения значения дальнейшее изменение параметров заблокировано и в r3996 отображается состояние. Изменение снова возможно при r3996 = 0.				
Примеч:	По биту 00: 0: задание для моторпотенциометра не сохраняется и после ВКЛ задается через p2240. 1: задание для моторпотенциометра сохраняется и после ВКЛ задается через r2231. Для энергонезависимого сохранения установить Бит 03 = 1. По биту 02: 0: без начального сглаживания. 1: с начальным сглаживанием. Установленное время разгона и торможения соответственно превышает. С помощью начального сглаживания возможна точная задача небольших изменений (прогрессивная реакция на нажатие клавиш). Рывок для начального сглаживания не зависит от времени разгона и зависит только от установленного макс. значения (p2237). Он вычисляется следующим образом: $r = 0.0001 * \text{MAX}(p2237, p2238) [\%] / 0.13^2 [c^2].$ Рывок действует до достижения макс. ускорения ($a_{max} = p2237 [\%] / p2247 [сек]$ или $a_{max} = p2238 [\%] / p2248 [сек]$), после продолжается линейное движение с постоянным ускорением. Чем выше макс. ускорение (чем меньше p2247), тем дольше продолжается время разгона по сравнению с установленным временем разгона. По биту 03: 0: энергонезависимое сохранение деактивировано. 1: задание для моторпотенциометра сохраняется энергонезависимо (при p2230.0 = 1). По биту 04: При установленном бите независимо от разрешения импульсов рассчитывается задатчик интенсивности. В r2250 всегда стоит текущее выходное значение моторпотенциометра.				

g2231	Технологический регулятор, моторпотенциометр, память задания / Тех_рег МОП память				
	Ур. доступа: 3		Рассчитано -		Тип данн. FloatingPoint32
	Изменяемо -		Нормализация: -		Динам. индекс -
	Гр.ед.изм: 9_1		Выб.ед.изм.: p0595		Функц.план: 7954
	Min		Max		Уст.по умолч.
	- [%]		- [%]		- [%]
Описание:	Индикация памяти задания для моторпотенциометра технологического регулятора. При p2230.0 = 1 это последнее сохраненное задание вводится после ВКЛ.				
Зависимость:	См. также: p2230				

p2235[0...n]	Вl: Технол. регулятор, моторпотенциометр, задание выше / Тех_рег МОП выше		
	Ур. доступа: 3	Рассчитано -	Тип данн. U32 / Binary
	Изменяемо T	Нормализация: -	Динам. индекс CDS, p0170
	Гр.ед.изм: -	Выб.ед.изм.: -	Функц.план: 7954
	Min	Max	Уст.по умолч.
	-	-	0
Описание:	Установка источника сигнала для непрерывного увеличения задания для моторпотенциометра технологического регулятора. Изменение задания (CO: r2250) зависит от установленного времени разгона (p2247) и длительности подаваемого сигнала (Вl: p2235).		
Зависимость:	См. также: p2236		
p2236[0...n]	Вl: Технол. регулятор, моторпотенциометр, задание ниже / Тех_рег МОП ниже		
	Ур. доступа: 3	Рассчитано -	Тип данн. U32 / Binary
	Изменяемо T	Нормализация: -	Динам. индекс CDS, p0170
	Гр.ед.изм: -	Выб.ед.изм.: -	Функц.план: 7954
	Min	Max	Уст.по умолч.
	-	-	0
Описание:	Установка источника сигнала для непрерывного уменьшения задания для моторпотенциометра технологического регулятора. Изменение задания (CO: r2250) зависит от установленного времени торможения (p2248) и длительности подаваемого сигнала (Вl: p2236).		
Зависимость:	См. также: p2235		
p2237[0...n]	Технол. регулятор, моторпотенциометр, макс. значение / Тех_рег МОП макс.		
	Ур. доступа: 3	Рассчитано -	Тип данн. FloatingPoint32
	Изменяемо U, T	Нормализация: -	Динам. индекс DDS, p0180
	Гр.ед.изм: 9_1	Выб.ед.изм.: p0595	Функц.план: 7954
	Min	Max	Уст.по умолч.
	-200.00 [%]	200.00 [%]	100.00 [%]
Описание:	Установка макс. значения для моторпотенциометра технологического регулятора.		
Зависимость:	См. также: p2238		
p2238[0...n]	Технологический регулятор, моторпотенциометр, мин. значение / Тех_рег МОП мин.		
	Ур. доступа: 2	Рассчитано -	Тип данн. FloatingPoint32
	Изменяемо U, T	Нормализация: -	Динам. индекс DDS, p0180
	Гр.ед.изм: 9_1	Выб.ед.изм.: p0595	Функц.план: 7954
	Min	Max	Уст.по умолч.
	-200.00 [%]	200.00 [%]	-100.00 [%]
Описание:	Установка мин. значения для моторпотенциометра технологического регулятора.		
Зависимость:	См. также: p2237		
p2240[0...n]	Технол. регулятор, моторпотенциометр, стартовое значение / Тех_рег МОП старт		
	Ур. доступа: 2	Рассчитано -	Тип данн. FloatingPoint32
	Изменяемо U, T	Нормализация: -	Динам. индекс DDS, p0180
	Гр.ед.изм: 9_1	Выб.ед.изм.: p0595	Функц.план: 7954
	Min	Max	Уст.по умолч.
	-200.00 [%]	200.00 [%]	0.00 [%]
Описание:	Установка стартового значения для моторпотенциометра технологического регулятора. При p2230.0 = 0 это задание вводится после ВКЛ.		
Зависимость:	См. также: p2230		

r2245	СО: Технологический регулятор, МОП, задание до ЗИ / Тех_рег МОП до ЗИ		
	Ур. доступа: 2	Рассчитано -	Тип данн. FloatingPoint32
	Изменяемо -	Нормализация: PERCENT	Динам. индекс -
	Гр.ед.изм: 9_1	Выб.ед.изм.: p0595	Функц.план: 7954
	Min	Max	Уст.по умолч.
	- [%]	- [%]	- [%]
Описание:	Индикация эфф. задания перед внутренним задатчиком интенсивности для моторпотенциометра технологического регулятора.		
Зависимость:	См. также: r2250		
p2247[0...n]	Технологический регулятор, моторпотенциометр, время разгона / Тех_рег МОП t_разг		
	Ур. доступа: 2	Рассчитано -	Тип данн. FloatingPoint32
	Изменяемо U, T	Нормализация: -	Динам. индекс DDS, p0180
	Гр.ед.изм: -	Выб.ед.изм.: -	Функц.план: 7954
	Min	Max	Уст.по умолч.
	0.0 [с]	1000.0 [с]	10.0 [с]
Описание:	Установка времени разгона для внутреннего задатчика интенсивности для моторпотенциометра технологического регулятора.		
Зависимость:	См. также: p2248		
Примеч:	Время относится к 100 %. Время разгона соответственно увеличивается при активированном начальном сглаживании (p2230.2 = 1).		
p2248[0...n]	Технол. регулятор, моторпотенциометр, время торможения / Тех_рег МОП t_торм		
	Ур. доступа: 2	Рассчитано -	Тип данн. FloatingPoint32
	Изменяемо U, T	Нормализация: -	Динам. индекс DDS, p0180
	Гр.ед.изм: -	Выб.ед.изм.: -	Функц.план: 7954
	Min	Max	Уст.по умолч.
	0.0 [с]	1000.0 [с]	10.0 [с]
Описание:	Установка времени торможения для внутреннего задатчика интенсивности для моторпотенциометра технологического регулятора.		
Зависимость:	См. также: p2247		
Примеч:	Время относится к 100 %. Время торможения соответственно увеличивается при активированном начальном сглаживании (p2230.2 = 1).		
r2250	СО: Технологический регулятор, МОП, задание после ЗИ / Тех_рег МОП пос ЗИ		
	Ур. доступа: 2	Рассчитано -	Тип данн. FloatingPoint32
	Изменяемо -	Нормализация: PERCENT	Динам. индекс -
	Гр.ед.изм: 9_1	Выб.ед.изм.: p0595	Функц.план: 7954
	Min	Max	Уст.по умолч.
	- [%]	- [%]	- [%]
Описание:	Индикация эфф. задания после внутреннего задатчика интенсивности для моторпотенциометра технологического регулятора.		
Зависимость:	См. также: r2245		
r2251	Технологический регулятор, режим / Тех.рег.режим		
	Ур. доступа: 3	Рассчитано -	Тип данн. Integer16
	Изменяемо T	Нормализация: -	Динам. индекс -
	Гр.ед.изм: -	Выб.ед.изм.: -	Функц.план: 7958
	Min	Max	Уст.по умолч.
	0	0	0
Описание:	Установка режима для использования выхода технологического регулятора.		

2 Параметр

2.2 Список параметров

Параметр: 0: Технологический регулятор как главное заданное знач.числа об.
Зависимость: p2251 = 0 активируется при подключенном сигнале разрешения технологического регулятора (p2200 > 0).

p2253[0...n] **CI: Технологический регулятор, задание 1 / Тех_рег задание 1**

Ур. доступа: 2	Рассчитано -	Тип данн. U32 / FloatingPoint32
Изменяемо U, T	Нормализация: PERCENT	Динам. индекс CDS, p0170
Гр.ед.изм.: -	Выб.ед.изм.: -	Функц.план: 7958
Min	Max	Уст.по умолч.
-	-	0

Описание: Установка источника сигналов для задания 1 технологического регулятора.
Зависимость: См. также: p2254, p2255

p2254[0...n] **CI: Технологический регулятор, задание 2 / Тех_рег задание2**

Ур. доступа: 3	Рассчитано -	Тип данн. U32 / FloatingPoint32
Изменяемо U, T	Нормализация: PERCENT	Динам. индекс CDS, p0170
Гр.ед.изм.: -	Выб.ед.изм.: -	Функц.план: 7958
Min	Max	Уст.по умолч.
-	-	0

Описание: Установка источника сигналов для задания 2 технологического регулятора.
Зависимость: См. также: p2253, p2256

p2255 **Технологический регулятор, задание 1, масштабирование / Тех_рег зад. 1масш**

Ур. доступа: 3	Рассчитано -	Тип данн. FloatingPoint32
Изменяемо U, T	Нормализация: -	Динам. индекс -
Гр.ед.изм.: -	Выб.ед.изм.: -	Функц.план: 7958
Min	Max	Уст.по умолч.
0.00 [%]	100.00 [%]	100.00 [%]

Описание: Установка масштабирования для задания 1 технологического регулятора.
Зависимость: См. также: p2253

p2256 **Технологический регулятор, задание 2, масштабирование / Тех_рег зад.2масш**

Ур. доступа: 3	Рассчитано -	Тип данн. FloatingPoint32
Изменяемо U, T	Нормализация: -	Динам. индекс -
Гр.ед.изм.: -	Выб.ед.изм.: -	Функц.план: 7958
Min	Max	Уст.по умолч.
0.00 [%]	100.00 [%]	100.00 [%]

Описание: Установка масштабирования для задания 2 технологического регулятора.
Зависимость: См. также: p2254


p2257 **Технологический регулятор, время разгона / Тех_рег t_разгона**

Ур. доступа: 2	Рассчитано -	Тип данн. FloatingPoint32
Изменяемо U, T	Нормализация: -	Динам. индекс -
Гр.ед.изм.: -	Выб.ед.изм.: -	Функц.план: 7958
Min	Max	Уст.по умолч.
0.00 [с]	650.00 [с]	1.00 [с]

Описание: Установка времени разгона технологического регулятора.
Зависимость: См. также: p2258
Примеч: Время разгона относится к 100%.

p2258	Технологический регулятор, время торможения / Тех_рег t_тормож.		
	Ур. доступа: 2	Рассчитано -	Тип данн. FloatingPoint32
	Изменяемо U, T	Нормализация: -	Динам. индекс -
	Гр.ед.изм: -	Выб.ед.изм.: -	Функц.план: 7958
	Min	Max	Уст.по умолч.
	0.00 [с]	650.00 [с]	1.00 [с]
Описание:	Установка времени торможения для технологического регулятора.		
Зависимость:	См. также: p2257		
Примеч:	Время торможения относится к 100%.		
g2260	СО: Технол. регулятор, задание после задатчика интенсивности / Тех_рег зад посЗИ		
	Ур. доступа: 2	Рассчитано -	Тип данн. FloatingPoint32
	Изменяемо -	Нормализация: PERCENT	Динам. индекс -
	Гр.ед.изм: 9_1	Выб.ед.изм.: p0595	Функц.план: 7958
	Min	Max	Уст.по умолч.
	- [%]	- [%]	- [%]
Описание:	Индикация задания после задатчика интенсивности технологического регулятора.		
p2261	Технол. регулятор, фильтр задания, постоянная времени / Тех_рег задание T		
	Ур. доступа: 3	Рассчитано -	Тип данн. FloatingPoint32
	Изменяемо U, T	Нормализация: -	Динам. индекс -
	Гр.ед.изм: -	Выб.ед.изм.: -	Функц.план: 7958
	Min	Max	Уст.по умолч.
	0.000 [с]	60.000 [с]	0.000 [с]
Описание:	Установка постоянной времени для фильтра задания (PT1) технологического регулятора.		
g2262	СО: Технологический регулятор, задание после фильтра / Тех_рег зад пос фи		
	Ур. доступа: 3	Рассчитано -	Тип данн. FloatingPoint32
	Изменяемо -	Нормализация: PERCENT	Динам. индекс -
	Гр.ед.изм: 9_1	Выб.ед.изм.: p0595	Функц.план: 7958
	Min	Max	Уст.по умолч.
	- [%]	- [%]	- [%]
Описание:	Индикация и выходной коннектор для сглаженного заданного значения после фильтра заданного значения (PT1) технологического регулятора.		
p2263	Технологический регулятор, тип / Технолог.регул.тип		
	Ур. доступа: 3	Рассчитано -	Тип данн. Integer16
	Изменяемо T	Нормализация: -	Динам. индекс -
	Гр.ед.изм: -	Выб.ед.изм.: -	Функц.план: 7958
	Min	Max	Уст.по умолч.
	0	1	0
Описание:	Установка типа технологического регулятора.		
Параметр:	0: D-составляющая в сигнале фактического значения 1: D-составляющая в сигнале ошибки		

p2264[0...n]	CI: Технологический регулятор, фактическое значение / Тех_рег факт.знач.		
	Ур. доступа: 2	Рассчитано -	Тип данн. U32 / FloatingPoint32
	Изменяемо U, T	Нормализация: PERCENT	Динам. индекс CDS, p0170
	Гр.ед.изм: -	Выб.ед.изм.: -	Функц.план: 7958
	Min	Max	Уст.по умолч.
	-	-	0
Описание:	Установка источника сигнала для фактического значения технологического регулятора.		
p2265	Технол. регулятор, фильтр факт. значения, постоянная времени / Тех_рег фак.зн. T		
	Ур. доступа: 2	Рассчитано -	Тип данн. FloatingPoint32
	Изменяемо U, T	Нормализация: -	Динам. индекс -
	Гр.ед.изм: -	Выб.ед.изм.: -	Функц.план: 7958
	Min	Max	Уст.по умолч.
	0.000 [с]	60.000 [с]	0.000 [с]
Описание:	Установка постоянной времени для фильтра фактического значения (PT1) технологического регулятора.		
r2266	CO: Технологический регулятор, фактическое значение после фильтра / Тех_рег фак.з.п.ф.		
	Ур. доступа: 3	Рассчитано -	Тип данн. FloatingPoint32
	Изменяемо -	Нормализация: PERCENT	Динам. индекс -
	Гр.ед.изм: 9_1	Выб.ед.изм.: p0595	Функц.план: 7958
	Min	Max	Уст.по умолч.
	- [%]	- [%]	- [%]
Описание:	Индикация и выходной коннектор для сглаженного фактического значения после фильтра (PT1) технологического регулятора.		
p2267	Технологический регулятор, верхняя граница, фактическое значение / Тех.рег вер_гр фкт		
	Ур. доступа: 3	Рассчитано -	Тип данн. FloatingPoint32
	Изменяемо U, T	Нормализация: PERCENT	Динам. индекс -
	Гр.ед.изм: 9_1	Выб.ед.изм.: p0595	Функц.план: 7958
	Min	Max	Уст.по умолч.
	-200.00 [%]	200.00 [%]	100.00 [%]
Описание:	Установка верхней границы для сигнала фактического значения технологического регулятора.		
Зависимость:	См. также: p2264, p2265, p2271		
Внимание:	Превышение этой верхней границы фактическим значением приводит к ошибке F07426.		
p2268	Технологический регулятор, нижняя граница, фактическое значение / Тех.рег низ_гр фкт		
	Ур. доступа: 3	Рассчитано -	Тип данн. FloatingPoint32
	Изменяемо U, T	Нормализация: PERCENT	Динам. индекс -
	Гр.ед.изм: 9_1	Выб.ед.изм.: p0595	Функц.план: 7958
	Min	Max	Уст.по умолч.
	-200.00 [%]	200.00 [%]	-100.00 [%]
Описание:	Установка нижней границы для сигнала фактического значения технологического регулятора.		
Зависимость:	См. также: p2264, p2265, p2271		
Внимание:	Превышение этой нижней границы фактическим значением приводит к ошибке F07426.		

p2269	Технологический регулятор, усиление, фактическое значение / Тех.рег усилен фкт		
	Ур. доступа: 3	Рассчитано -	Тип данн. FloatingPoint32
	Изменяемо U, T	Нормализация: -	Динам. индекс -
	Гр.ед.изм: -	Выб.ед.изм.: -	Функц.план: 7958
	Min	Max	Уст.по умолч.
	0.00 [%]	500.00 [%]	100.00 [%]
Описание:	Установка коэффициента масштабирования для фактического значения технологического регулятора.		
Зависимость:	См. также: p2264, p2265, p2267, p2268, p2271		
Примеч:	При 100 % фактическое значение не изменяется.		
p2270	Технологический регулятор, фактическое значение, выбор / Тех.рег_фкт.зн фкт		
	Ур. доступа: 3	Рассчитано -	Тип данн. Integer16
	Изменяемо U, T	Нормализация: -	Динам. индекс -
	Гр.ед.изм: -	Выб.ед.изм.: -	Функц.план: 7958
	Min	Max	Уст.по умолч.
	0	3	0
Описание:	Установка для использования арифметической функции для сигнала фактического значения технологического регулятора.		
Параметр:	0: Нет функции 1: Степенная функция с дробным показателем (корень из x) 2: Квадратная функция (x * x) 3: Кубическая функция (x * x * x)		
Зависимость:	См. также: p2264, p2265, p2267, p2268, p2269, p2271		
p2271	Технологический регулятор, факт.значение, инверсия (тип датчика) / Тех.рег_фкт.зн инв		
	Ур. доступа: 3	Рассчитано -	Тип данн. Integer16
	Изменяемо T	Нормализация: -	Динам. индекс -
	Гр.ед.изм: -	Выб.ед.изм.: -	Функц.план: 7958
	Min	Max	Уст.по умолч.
	0	1	0
Описание:	Установка для инверсии сигнала фактического значения технологического регулятора. Инверсия зависит от типа датчика для сигнала фактического значения.		
Параметр:	0: Нет инверсии 1: Инверсия сигнала фактического значения		
Осторожно:	Следствием неправильного выбора инверсии фактического значения может стать нестабильность регулирования с помощью технологического регулятора!		
			
Примеч:	Правильная установка может быть получена следующим образом: - Блокировать технологический регулятор (p2200 = 0). - Увеличить скорость двигателя и при этом измерить сигнал фактического значения технологического регулятора. --> Если фактическое значение увеличивается при увеличении скорости двигателя, то установить p2271 = 0 (нет инверсии). --> Если фактическое значение уменьшается при увеличении скорости двигателя, то установить p2271 = 1 (инверсия сигнала фактического значения).		

r2272	СО: Технологический регулятор, фактическое значение масштабированное / Тех.рег_фкт.зн мас		
	Ур. доступа: 2	Рассчитано -	Тип данн. FloatingPoint32
	Изменяемо -	Нормализация: PERCENT	Динам. индекс -
	Гр.ед.изм: 9_1	Выб.ед.изм.: p0595	Функц.план: 7958
	Min	Max	Уст.по умолч.
	- [%]	- [%]	- [%]
Описание:	Индикация и выходной коннектор для масштабированного сигнала фактического значения технологического регулятора.		
Зависимость:	См. также: p2264, p2265, r2266, p2267, p2268, p2269, p2270, p2271		
r2273	СО: Технологический регулятор, ошибка / Тех_рег ошибка		
	Ур. доступа: 2	Рассчитано -	Тип данн. FloatingPoint32
	Изменяемо -	Нормализация: PERCENT	Динам. индекс -
	Гр.ед.изм: 9_1	Выб.ед.изм.: p0595	Функц.план: 7958
	Min	Max	Уст.по умолч.
	- [%]	- [%]	- [%]
Описание:	Индикация ошибки (рассогласование) между заданным и фактическим значением технологического регулятора.		
Зависимость:	См. также: p2263		
p2274	Технологический регулятор, дифференциация, постоянная времени / Тех_рег D-комп Т		
	Ур. доступа: 2	Рассчитано -	Тип данн. FloatingPoint32
	Изменяемо U, T	Нормализация: -	Динам. индекс -
	Гр.ед.изм: -	Выб.ед.изм.: -	Функц.план: 7958
	Min	Max	Уст.по умолч.
	0.000 [с]	60.000 [с]	0.000 [с]
Описание:	Установка постоянной времени для дифференциации (D-составляющая) технологического регулятора.		
Примеч:	p2274 = 0: дифференциация отключена.		
p2280	Технологический регулятор, П-усиление / Тех_рег Кр		
	Ур. доступа: 2	Рассчитано -	Тип данн. FloatingPoint32
	Изменяемо U, T	Нормализация: -	Динам. индекс -
	Гр.ед.изм: -	Выб.ед.изм.: -	Функц.план: 7958
	Min	Max	Уст.по умолч.
	0.000	1000.000	1.000
Описание:	Установка пропорционального усиления (П-составляющая) технологического регулятора.		
Примеч:	p2280 = 0: пропорциональное усиление отключено.		
p2285	Технологический регулятор, постоянная времени интегрирования / Тех_рег Тп		
	Ур. доступа: 2	Рассчитано -	Тип данн. FloatingPoint32
	Изменяемо U, T	Нормализация: -	Динам. индекс -
	Гр.ед.изм: -	Выб.ед.изм.: -	Функц.план: 7958
	Min	Max	Уст.по умолч.
	0.000 [с]	10000.000 [с]	30.000 [с]
Описание:	Установка постоянной времени интегрирования (И-составляющая, постоянная времени интегрирования) технологического регулятора.		

- Внимание:** Для p2251 = 0 действует:
Если выход технологического регулятора лежит в диапазоне полосы пропускания (p1091 ... p1094, p1101) или ниже мин. скорости (p1080), то И-составляющая регулятора останавливается и регулятор некоторое время работает как П-регулятор. Это необходимо для недопущения нестабильной характеристики регулятора, т.к. задатчик интенсивности во избежание скачков задания одновременно переключается на спараметрированные рампы разгона и торможения (p1120, p1121). Посредством изменения задания регулятора или через использование пусковой скорости (= мин. скорость) можно снова выйти из этого состояния или не допустить его.
- Примеч:** Если выход регулятора достигает ограничения, то И-составляющая регулятора останавливается.
p2285 = 0:
Постоянная времени интегрирования отключена и И-составляющая регулятора сбрасывается.

p2286[0...n] VI: Технологический регулятор, остановить интегратор / Тех.рег_интег стоп

Ур. доступа: 3	Рассчитано -	Тип данн. U32 / Binary
Изменяемо T	Нормализация: -	Динам. индекс CDS, p0170
Гр.ед.изм.: -	Выб.ед.изм.: -	Функц.план: 7958
Min	Max	Уст.по умолч.
-	-	56.13

Описание: Установка источника сигнала для остановки интегратора для технологического регулятора.

p2289[0...n] CI: Технологический регулятор, сигнал предупреждения / Тех_рег сигн_преду

Ур. доступа: 3	Рассчитано -	Тип данн. U32 / FloatingPoint32
Изменяемо U, T	Нормализация: PERCENT	Динам. индекс CDS, p0170
Гр.ед.изм.: -	Выб.ед.изм.: -	Функц.план: 7958
Min	Max	Уст.по умолч.
-	-	0

Описание: Установка источника сигнала для сигнала предупреждения технологического регулятора.

p2291 CO: Технологический регулятор, макс. ограничение / Тех_рег макс огран

Ур. доступа: 3	Рассчитано -	Тип данн. FloatingPoint32
Изменяемо U, T	Нормализация: PERCENT	Динам. индекс -
Гр.ед.изм.: -	Выб.ед.изм.: -	Функц.план: 7958
Min	Max	Уст.по умолч.
-200.00 [%]	200.00 [%]	100.00 [%]

Описание: Установка макс. ограничения технологического регулятора.

Зависимость: См. также: p2292

Осторожно: Макс. ограничение всегда должно быть больше, чем минимальное ограничение (p2291 > p2292).



p2292 CO: Технологический регулятор, мин. ограничение / Тех_рег мин огран

Ур. доступа: 3	Рассчитано -	Тип данн. FloatingPoint32
Изменяемо U, T	Нормализация: PERCENT	Динам. индекс -
Гр.ед.изм.: -	Выб.ед.изм.: -	Функц.план: 7958
Min	Max	Уст.по умолч.
-200.00 [%]	200.00 [%]	0.00 [%]

Описание: Установка мин. ограничения технологического регулятора.

Зависимость: См. также: p2291

Осторожно: Макс. ограничение всегда должно быть больше, чем минимальное ограничение (p2291 > p2292).



p2293	Технологический регулятор, время разгона/торможения / Тех_рег t_P/T		
	Ур. доступа: 3	Рассчитано -	Тип данн. FloatingPoint32
	Изменяемо U, T	Нормализация: -	Динам. индекс -
	Гр.ед.изм: -	Выб.ед.изм.: -	Функц.план: 7958
	Min	Max	Уст.по умолч.
	0.00 [с]	100.00 [с]	1.00 [с]
Описание:	Установка времени разгона и торможения для выходного сигнала технологического регулятора.		
Зависимость:	См. также: p2291, p2292		
Примеч:	Время относится к установленному макс. или мин. ограничению (p2291, p2292).		
r2294	СО: Технологический регулятор, выходной сигнал / Тех_рег вых.сигнал		
	Ур. доступа: 2	Рассчитано -	Тип данн. FloatingPoint32
	Изменяемо -	Нормализация: PERCENT	Динам. индекс -
	Гр.ед.изм: -	Выб.ед.изм.: -	Функц.план: 7958
	Min	Max	Уст.по умолч.
	- [%]	- [%]	- [%]
Описание:	Индикация и выходной коннектор для выходного сигнала технологического регулятора.		
Зависимость:	См. также: p2295		
p2295	СО: Технологический регулятор, выход, масштабирование / Тех_рег выход маш		
	Ур. доступа: 3	Рассчитано -	Тип данн. FloatingPoint32
	Изменяемо U, T	Нормализация: PERCENT	Динам. индекс -
	Гр.ед.изм: -	Выб.ед.изм.: -	Функц.план: 7958
	Min	Max	Уст.по умолч.
	-100.00 [%]	100.00 [%]	100.00 [%]
Описание:	Установка масштабирования для выходного сигнала технологического регулятора.		
p2296[0...n]	СI: Технологический регулятор, выход, масштабирование / Тех_рег выход маш		
	Ур. доступа: 3	Рассчитано -	Тип данн. U32 / FloatingPoint32
	Изменяемо U, T	Нормализация: PERCENT	Динам. индекс CDS, p0170
	Гр.ед.изм: -	Выб.ед.изм.: -	Функц.план: 7958
	Min	Max	Уст.по умолч.
	-	-	2295[0]
Описание:	Установка источника сигнала для значения масштабирования технологического регулятора.		
Зависимость:	См. также: p2295		
p2297[0...n]	СI: Технологический регулятор макс. ограничение источник сигналов / Тех_рег мак ог и с		
	Ур. доступа: 3	Рассчитано -	Тип данн. U32 / FloatingPoint32
	Изменяемо U, T	Нормализация: PERCENT	Динам. индекс CDS, p0170
	Гр.ед.изм: -	Выб.ед.изм.: -	Функц.план: 7958
	Min	Max	Уст.по умолч.
	-	-	1084[0]
Описание:	Установка источника сигнала для макс. ограничения технологического регулятора.		
Зависимость:	См. также: p2291		
Примеч:	Для того, чтобы выход технологического регулятора не превышал бы макс. границы скорости, соединить его верхнюю границу p2297 с текущей макс. скоростью r1084.		

p2298[0...n]	CI: Технологический регулятор мин. ограничение источник сигналов / Тех_рег мин ог и с		
	Ур. доступа: 3	Рассчитано -	Тип данн. U32 / FloatingPoint32
	Изменяемо U, T	Нормализация: PERCENT	Динам. индекс CDS, p0170
	Гр.ед.изм: -	Выб.ед.изм.: -	Функц.план: 7958
	Min	Max	Уст.по умолч.
	-	-	2292[0]
Описание:	Установка источника сигнала для мин. ограничения технологического регулятора.		
Зависимость:	См. также: p2292		
Примеч:	Если технологический регулятор работает в режиме p2251 = 0 в отрицательном направлении вращения, то соединить его нижнюю границу p2298 с текущей мин. скоростью r1087.		
p2299[0...n]	CI: Технологический регулятор, ограничение, смещение / Тех_рег огр смещ		
	Ур. доступа: 3	Рассчитано -	Тип данн. U32 / FloatingPoint32
	Изменяемо U, T	Нормализация: PERCENT	Динам. индекс CDS, p0170
	Гр.ед.изм: -	Выб.ед.изм.: -	Функц.план: 7958
	Min	Max	Уст.по умолч.
	-	-	0
Описание:	Установка источника сигнала для смещения выходного ограничения технологического регулятора.		
p2302	Технологический регулятор, выходной сигнал, стартовое значение / Тех.рег_старт.зн.		
	Ур. доступа: 3	Рассчитано -	Тип данн. FloatingPoint32
	Изменяемо U, T	Нормализация: -	Динам. индекс -
	Гр.ед.изм: -	Выб.ед.изм.: -	Функц.план: 7958
	Min	Max	Уст.по умолч.
	0.00 [%]	200.00 [%]	0.00 [%]
Описание:	Установка начального значения для выхода технологического регулятора. Если привод включается и технологический регулятор уже разрешен (см. p2200, r0056.3), то его выходной сигнал r2294 сначала устанавливается на начальное значение p2302, прежде чем регулятор начнет работать.		
Зависимость:	Начальное значение действует только в режиме "Технологический регулятор как главное задание скорости" (p2251 = 0). Если технологический регулятор разрешается только при включенном приводе, то пусковая скорость перестает действовать и выход регулятора запускается с текущей заданной скоростью задатчика интенсивности.		
Примеч:	При работе технологического регулятора на канал задания скорости (p2251 = 0), начальное значение интерпретируется как пусковая скорость и при разрешении работы подается на выход технологического регулятора (r2294). Если при запуске на начальное значение возникает ошибка F07426 "Технологический регулятор – фактическое значение ограничено" и ее реакция была установлена на "НЕТ" (см. p2100, p2101), то начальное значение сохраняется как задание скорости и переход в режим регулирования не выполняется.		
p2306	Технологический регулятор - сигнал ошибки - инверсия / Тех_рег ошибка инв		
	Ур. доступа: 3	Рассчитано -	Тип данн. Integer16
	Изменяемо T	Нормализация: -	Динам. индекс -
	Гр.ед.изм: -	Выб.ед.изм.: -	Функц.план: 7958
	Min	Max	Уст.по умолч.
	0	1	0
Описание:	Установка для инверсии сигнала ошибки технологического регулятора. Установка зависит от типа регулирующего контура.		
Параметр:	0: Нет инверсии 1: Инверсия		

Осторожно:

Следствием неправильного выбора инверсии фактического значения может стать нестабильность регулирования с помощью технологического регулятора!

Примеч:

Правильная установка может быть получена следующим образом:

- Блокировать технологический регулятор (p2200 = 0).
- Увеличить скорость двигателя и при этом измерить сигнал фактического значения (технологического регулятора).
- Если фактическое значение увеличивается с увеличением скорости двигателя, то необходимо отключить инверсию.
- Если фактическое значение уменьшается с увеличением скорости двигателя, то необходимо установить инверсию.

По значению = 0:

Привод снижает выходную скорость при увеличении фактического значения (к примеру, тепловентилятор, питающий насос, компрессор).

По значению = 1:

Привод увеличивает выходную скорость при увеличении фактического значения (к примеру, для охлаждающего вентилятора, откачивающий насос).

r2344
СО: Технологический регулятор - последнее задание скорости (сглаж.) / Тех_рег n_зад_сгла

Ур. доступа: 3	Рассчитано -	Тип данн. FloatingPoint32
Изменяемо -	Нормализация: PERCENT	Динам. индекс -
Гр.ед.изм: -	Выб.ед.изм.: -	Функц.план: 7958
Min	Max	Уст.по умолч.
- [%]	- [%]	- [%]

Описание:

Индикация сглаженного задания скорости технологического регулятора перед переключением на режим с реакцией на ошибку (см. p2345).

Зависимость:

См. также: p2345

Примеч:

Время сглаживания = 10 с

r2345
Технологический регулятор - реакция на ошибку / Тех_рег реак на ош

Ур. доступа: 3	Рассчитано -	Тип данн. Integer16
Изменяемо U, T	Нормализация: -	Динам. индекс -
Гр.ед.изм: -	Выб.ед.изм.: -	Функц.план: 7958
Min	Max	Уст.по умолч.
0	2	0

Описание:

Установка поведения выхода технологического регулятора при возникновении ошибки F07426 (технологический регулятор – фактическое значение ограничено).

Реакция на ошибку применяется, если бит состояния 8 или 9 в слове состояния r2349 технологического регулятора установлен. Если оба бита состояния ноль, то выполняется возврат в режим технологического регулятора.

Параметр:

- 0: Функция заблокирована
- 1: При ошибке: переключение на r2344 (или p2302)
- 2: При ошибке: переключение на p2215

Зависимость:

Спараметрированная реакция на ошибку действует только в том случае, если режим технологического регулятора установлен на r2251 = 0 (технологический регулятор как главное задание).
См. также: p2267, p2268, r2344

Внимание:

Переключение задания при возникновении ошибки F07426, в зависимости от приложения, может привести к тому, что условие ошибки исчезнет и технологический регулятор снова станет активным. Это может повториться и привести к граничным колебаниям. В этом случае выбрать другую реакцию на ошибку или другое постоянное задание 15 для реакции на ошибку p2345 = 2.

Примеч:

Спараметрированная реакция на ошибку может быть реализована только при установке стандартной реакции на ошибку технологического регулятора F07426 будет установлена на "НЕТ" (см. p2100, p2101). Если для F07426 в p2101 вводится иная реакция на ошибку, отличная от "НЕТ", то установить p2345 на ноль. Если ошибка возникает уже при запуске на начальное задание p2302, то это начальное задание сохраняется как конечное значение без перехода на задание реакции на ошибку.

r2349.0...12	CO/BO: Технологический регулятор, слово состояния / Тех_рег сост				
	Ур. доступа: 3		Рассчитано -		Тип данн. Unsigned32
	Изменяемо -		Нормализация: -		Динам. индекс -
	Гр.ед.изм: -		Выб.ед.изм.: -		Функц.план: 7958
	Min		Max		Уст.по умолч.
	-		-		-
Описание:	Индикация слова состояния технологического регулятора.				
Бит.поле	Бит	Имя сигн.	1-сигнал	0-сигнал	FP
	00	Технологический регулятор деактивирован	Да	Нет	-
	01	Технологический регулятор ограничен	Да	Нет	-
	02	Технологич. регулятор, моторпотенциометр ограничен, макс.	Да	Нет	-
	03	Технологич. регулятор, моторпотенциометр ограничен, мин.	Да	Нет	-
	04	Технологич. регулятор, все задания скорости в канале задания	Да	Нет	-
	05	Технологический регулятор ЗИ шунтирован в канале задания	Да	Нет	-
	06	Технологический регулятор, стартовое значение на огранич. тока	Нет	Да	-
	08	Технологический регулятор, фактическое значение на минимуме	Да	Нет	-
	09	Технологический регулятор, фактическое значение на максимуме	Да	Нет	-
	10	Технологический регулятор, выход на минимуме	Да	Нет	-
	11	Технологический регулятор, выход на максимуме	Да	Нет	-
	12	Реакция на ошибку активна	Да	Нет	-
r2370[0...n]	Каскадное регулирование - разрешение / Каскад_рег разреш				
	Ур. доступа: 3		Рассчитано -		Тип данн. Integer16
	Изменяемо T		Нормализация: -		Динам. индекс DDS, p0180
	Гр.ед.изм: -		Выб.ед.изм.: -		Функц.план: -
	Min		Max		Уст.по умолч.
	0		1		0
Описание:	Установка источника сигнала для подключения/отключения функции каскадного регулирования. 1-сигнал: функция включена.				
Параметр:	0: Каскадное регулирование заблокировано 1: Каскадное регулирование разрешено				
Примеч:	Для использования функции активировать (p2200) и сконфигурировать (p2251 = 0) технологический регулятор. Исключить отрицательные заданные значения скорости.				
r2371	Каскадное регулирование - конфигурация / Каскад_рег конфиг				
	Ур. доступа: 3		Рассчитано -		Тип данн. Integer16
	Изменяемо T		Нормализация: -		Динам. индекс -
	Гр.ед.изм: -		Выб.ед.изм.: -		Функц.план: -
	Min		Max		Уст.по умолч.
	0		8		0
Описание:	Параметр для конфигурирования подключения и отключения внешних двигателей к напряжению сети. Благодаря подключению внешних двигателей к напряжению сети, наряду с главным приводом, макс. три дополнительных привода могут управляться технологическим регулятором. Таким образом, вся система состоит из регулируемого главного привода и макс. трех других приводов, которые могут управляться через контакторы или устройства плавного пуска. Контактторы или устройства плавного пуска включаются через цифровые выходы преобразователя (см. также r2379).				

Подключение двигателя:

Если главный привод работает на макс. скорости и отклонение на входе технологического регулятора продолжает увеличиваться, то система управления дополнительно подключает внешние двигатели M1 до M3 к напряжению сети. Одновременно главный привод замедляется по рампе торможения до скорости подключения/отключения каскадного регулирования (p2378), чтобы общая выходная мощность оставалась бы макс. постоянной. В течение этого времени технологический регулятор отключается.

Отключение двигателя:

Если главный привод работает на мин. скорости и отклонение на входе технологического регулятора продолжает уменьшаться, то система управления отключает внешние двигатели M1 до M3 от сети. Одновременно главный привод ускоряется по рампе разгона до скорости подключения/отключения каскадного регулирования (p2378), чтобы общая выходная мощность оставалась бы макс. постоянной.

Параметр:	0: Каскадное регулирование заблокировано
	1: M1 = 1X
	2: M1 = 1X, M2 = 1X
	3: M1 = 1X, M2 = 2X
	4: M1 = 1X, M2 = 1X, M3 = 1X
	5: M1 = 1X, M2 = 1X, M3 = 2X
	6: M1 = 1X, M2 = 2X, M3 = 2X
	7: M1 = 1X, M2 = 1X, M3 = 3X
	8: M1 = 1X, M2 = 2X, M3 = 3X
Зависимость:	См. также: p2372
Примеч:	Выбор 2X означает, что подключается двигатель с двойной мощностью (в отличие 1X = мощность двигателя на преобразователе).

p2372 Каскадное регулирование, режим, выбор двигателя / Каск_рег режим

Ур. доступа: 3	Рассчитано -	Тип данн. Integer16
Изменяемо T	Нормализация: -	Динам. индекс -
Гр.ед.изм: -	Выб.ед.изм.: -	Функц.план: -
Min	Max	Уст.по умолч.
0	3	0

Описание: Параметр для выбора режима управления для подключения и отключения внешних двигателей. Выбор 2 и 3 содержит возможности по автоматической смене двигателей, подключаемых к сети.

Параметр:

0: Постоянный процесс
 1: Каскадное регулирование после абсолютного числа часов работы
 2: Автоматическая смена после непрерывного числа часов работы
 3: Автоматическая смена после абсолютного числа часов работы

Примеч:

По p2372 = 0:
 Выбор двигателей для подключения/отключения имеет фиксированную последовательность и зависит от конфигурации каскадного регулирования (p2371).

По p2372 = 1:
 Выбор двигателей для подключения/отключения является производным от счетчика часов работы p2380. При подключении используется двигатель с наименьшим числом часов работы. При отключении отсоединяется двигатель с наибольшим числом часов работы.

По p2372 = 2:
 Выбор двигателей для подключения/отключения является производным от счетчика часов работы p2380. При подключении используется двигатель с наименьшим числом часов работы. При отключении отсоединяется двигатель с наибольшим числом часов работы.
 Дополнительно автоматически заменяются те двигатели, которые работали без перерыва дольше, чем спараметрировано в p2381.

При p2371 = 4 (выбор из трех одинаковых двигателей) смена происходит только между двумя двигателями, если для текущей рабочей точки достаточно требуемой мощности привода одного единственного внешнего двигателя.

По p2372 = 3:
 Выбор двигателей для подключения/отключения является производным от счетчика часов работы p2380. При подключении используется двигатель с наименьшим числом часов работы. При отключении отсоединяется двигатель с наибольшим числом часов работы.
 Дополнительно автоматически заменяются те двигатели, общее время работы которых превышает спараметрированное в p2382 время.


По p2372 = 2, 3:

Эта автоматическая смена (Autochange) возможна только в том случае, если предусмотренный для этого двигатель не работает. Если работают все двигатели, то смена невозможна и отображается предупреждение A07427.

Режим Autochange возможен только при p2371 = 2, 4 (двигатели одного размера).

p2373	Каскадное регулирование - порог включения / Каск_рег порог_вкл		
	Ур. доступа: 3	Рассчитано -	Тип данн. FloatingPoint32
	Изменяемо U, T	Нормализация: PERCENT	Динам. индекс -
	Гр.ед.изм: 9_1	Выб.ед.изм.: p0595	Функц.план: -
	Min	Max	Уст.по умолч.
	0.0 [%]	200.0 [%]	20.0 [%]
Описание:	Пороговое значение для отложенного подключения или отключения без задержки внешних двигателей от сети. Подключение активируется, если одновременно достигнута макс. скорость и время ожидания в p2374 истекло.		
Зависимость:	См. также: p2374		
p2374	Каскадное регулирование - задержка подключения / Каск_рег задер под		
	Ур. доступа: 3	Рассчитано -	Тип данн. Unsigned16
	Изменяемо U, T	Нормализация: -	Динам. индекс -
	Гр.ед.изм: -	Выб.ед.изм.: -	Функц.план: -
	Min	Max	Уст.по умолч.
	0 [c]	650 [c]	30 [c]
Описание:	Дополнительное время ожидания для подключения внешних двигателей к напряжению сети после того, как рассогласование технологического регулятора превысило пороговое значение p2373 и двигатель достиг макс. скорости.		
Зависимость:	См. также: p2373		
Примеч:	Время ожидания не выдерживается, если отклонение на входе технологического регулятора превысит порог перерегулирования p2376.		
p2375	Каскадное регулирование - задержка отключения / Каск_рег задер отк		
	Ур. доступа: 3	Рассчитано -	Тип данн. Unsigned16
	Изменяемо U, T	Нормализация: -	Динам. индекс -
	Гр.ед.изм: -	Выб.ед.изм.: -	Функц.план: -
	Min	Max	Уст.по умолч.
	0 [c]	650 [c]	30 [c]
Описание:	Дополнительное время ожидания для отключения внешних двигателей от сети после того, как рассогласование технологического регулятора превысило пороговое значение -p2373 и двигатель достиг мин. скорости p1080.		
Зависимость:	См. также: p2373, p2376		
Примеч:	Время ожидания не выдерживается, если отклонение на входе технологического регулятора превысит порог перерегулирования -p2376.		
p2376	Каскадное регулирование - порог перерегулирования / Каск_рег пор_перер		
	Ур. доступа: 3	Рассчитано -	Тип данн. FloatingPoint32
	Изменяемо U, T	Нормализация: PERCENT	Динам. индекс -
	Гр.ед.изм: 9_1	Выб.ед.изм.: p0595	Функц.план: -
	Min	Max	Уст.по умолч.
	0.0 [%]	200.0 [%]	25.0 [%]
Описание:	Пороговое значение для подключения или отключения внешних двигателей без задержки.		
Примеч:	Время ожидания p2374 не выдерживается и подключение двигателя выполняется сразу же, если одновременно достигается макс. скорость и отклонение на входе технологического регулятора превышает порог перерегулирования p2376. Время ожидания p2375 не выдерживается и отключение двигателя выполняется сразу же, если одновременно достигается мин. скорость и отклонение на входе технологического регулятора превышает порог перерегулирования p2376.		

p2377	Каскадное регулирование - время блокировки / Каск_рег t_блок				
	Ур. доступа: 3	Рассчитано -	Тип данн. Unsigned16		
	Изменяемо U, T	Нормализация: -	Динам. индекс -		
	Гр.ед.изм: -	Выб.ед.изм.: -	Функц.план: -		
	Min	Max	Уст.по умолч.		
	0 [с]	650 [с]	0 [с]		
Описание:	Время блокировки, в течение которого после подключения или отключения внешнего двигателя другой двигатель не подключается или не отключается через каскадное регулирование. Благодаря этому не допускается дублирование манипуляций по переключению.				
p2378	Каскадное регулирование - скорость подключения/отключения / Каск_рег n_под/отк				
	Ур. доступа: 3	Рассчитано -	Тип данн. FloatingPoint32		
	Изменяемо T	Нормализация: -	Динам. индекс -		
	Гр.ед.изм: -	Выб.ед.изм.: -	Функц.план: -		
	Min	Max	Уст.по умолч.		
	0.0 [%]	100.0 [%]	50.0 [%]		
Описание:	Установка скорости для главного привода, которая достигается непосредственно после подключения или отключения внешнего двигателя. Значение параметра относится к макс. скорости (p1082).				
r2379.0...7	CO/BO: Каскадное регулирование - слово состояния / Каск_рег ZSW				
	Ур. доступа: 3	Рассчитано -	Тип данн. Unsigned32		
	Изменяемо -	Нормализация: -	Динам. индекс -		
	Гр.ед.изм: -	Выб.ед.изм.: -	Функц.план: -		
	Min	Max	Уст.по умолч.		
	-	-	-		
Описание:	Индикация слова состояния каскадного регулирования.				
Бит.поле	Бит	Имя сигн.	1-сигнал	0-сигнал	FP
	00	Запустить внешний двигатель 1	Да	Нет	-
	01	Запустить внешний двигатель 2	Да	Нет	-
	02	Запустить внешний двигатель 3	Да	Нет	-
	03	Подключить двигатель	Да	Нет	-
	04	Подключение/отключение активно	Да	Нет	-
	05	Все двигатели активны	Да	Нет	-
	06	Автоматическая смена невозможна	Да	Нет	-
	07	Активное предупреждение	Да	Нет	-
p2380[0...2]	Каскадное регулирование - часы работы / Каск_рег часы раб.				
	Ур. доступа: 3	Рассчитано -	Тип данн. FloatingPoint32		
	Изменяемо U, T	Нормализация: -	Динам. индекс -		
	Гр.ед.изм: -	Выб.ед.изм.: -	Функц.план: -		
	Min	Max	Уст.по умолч.		
	0.0 [ч]	340.28235E36 [ч]	0.0 [ч]		
Описание:	Индикация часов работы для внешних двигателей. Индикация может быть только сброшена на ноль.				
Индекс:	[0] = Двигатель 1 [1] = Двигатель 2 [2] = Двигатель 3				

p2381	Каскадное регулирование - макс. время для непрерывного режима / Каск_рег t_макс		
	Ур. доступа: 3	Рассчитано -	Тип данн. FloatingPoint32
	Изменяемо U, T	Нормализация: -	Динам. индекс -
	Гр.ед.изм: -	Выб.ед.изм.: -	Функц.план: -
	Min	Max	Уст.по умолч.
	0.1 [ч]	100000.0 [ч]	24.0 [ч]
Описание:	<p>Временное ограничение для непрерывного режима внешних двигателей.</p> <p>Измерение непрерывного режима начинается при подключении двигателя к сетевому напряжению. Оно завершается при отключении двигателя от сети.</p>		
p2382	Каскадное регулирование - граница абсолютного времени работы / Каск_регt_макс раб		
	Ур. доступа: 3	Рассчитано -	Тип данн. FloatingPoint32
	Изменяемо U, T	Нормализация: -	Динам. индекс -
	Гр.ед.изм: -	Выб.ед.изм.: -	Функц.план: -
	Min	Max	Уст.по умолч.
	0.1 [ч]	100000.0 [ч]	24.0 [ч]
Описание:	<p>Ограничение для общей продолжительности работы внешних двигателей.</p> <p>При каждом включении увеличивается общее время работы внешнего двигателя.</p>		
p2383	Каскадное регулирование - последовательность отключения / Каск_рег посл откл		
	Ур. доступа: 3	Рассчитано -	Тип данн. Integer16
	Изменяемо T	Нормализация: -	Динам. индекс -
	Гр.ед.изм: -	Выб.ед.изм.: -	Функц.план: -
	Min	Max	Уст.по умолч.
	0	1	0
Описание:	<p>Выбор поведения остановки двигателей при наличии команды ВЫКЛ.</p> <p>По p2383 = 1:</p> <p>При ВЫКЛ1 внешние двигатели отключаются от весты в последовательности 3 - 2 - 1. Между отдельными отключениями выдерживается время p2387. Главный двигатель отключается только после отключения всех внешних двигателей.</p> <p>При ВЫКЛ2 и ВЫКЛ3 внешние двигатели и главный двигатель отключаются сразу же с командой ВЫКЛ (поведение идентично p2383 = 0).</p>		
Параметр:	<p>0: Обычный останов</p> <p>1: Последовательный останов</p>		
Осторожно:	<p>При p2383 = 1 и наличии команды ВЫКЛ1 главный двигатель останавливается лишь после того, как отключены все внешние двигатели и время p2387 истекло. При отключении внешних двигателей снова возможен и разгон главного двигателя.</p>		
			
p2384	Каскадное регулирование, двигатель, задержка включения / Каск_регt_заде_вкл		
	Ур. доступа: 3	Рассчитано -	Тип данн. FloatingPoint32
	Изменяемо U, T	Нормализация: -	Динам. индекс -
	Гр.ед.изм: -	Выб.ед.изм.: -	Функц.план: -
	Min	Max	Уст.по умолч.
	0.000 [с]	999.000 [с]	0.000 [с]
Описание:	<p>Время ожидания после достижения условий подключения до включения внешнего двигателя.</p> <p>Включение соответствующего бита состояния (r2379) для управления контакторами или устройством плавного пуска задерживается на это время, при этом главный двигатель уже замедляется до скорости подключения (p2378).</p>		

p2385	Каскадное регулирование, время удержания, скорость подключения / Кас_рег t_уд n_под		
	Ур. доступа: 3	Рассчитано -	Тип данн. FloatingPoint32
	Изменяемо U, T	Нормализация: -	Динам. индекс -
	Гр.ед.изм: -	Выб.ед.изм.: -	Функц.план: -
	Min	Max	Уст.по умолч.
	0.000 [с]	999.000 [с]	0.000 [с]
Описание:	Интервал времени для удержания скорости подключения (см. p2378) главного двигателя после подключения внешнего двигателя и торможения главного двигателя до скорости подключения.		
p2386	Каскадное регулирование, двигатель, задержка отключения / Каск_рег t_зад_отк		
	Ур. доступа: 3	Рассчитано -	Тип данн. FloatingPoint32
	Изменяемо U, T	Нормализация: -	Динам. индекс -
	Гр.ед.изм: -	Выб.ед.изм.: -	Функц.план: -
	Min	Max	Уст.по умолч.
	0.000 [с]	999.000 [с]	0.000 [с]
Описание:	Время ожидания после достижения условий отключения до выключения внешнего двигателя. Сброс соответствующего бита состояния (r2379) для управления контакторами или устройством плавного пуска задерживается на это время, при этом главный двигатель уже разгоняется до скорости отключения (p2378).		
p2387	Каскадное регулирование, время удержания, скорость отключения / Каск_рег t_уде_отк		
	Ур. доступа: 3	Рассчитано -	Тип данн. FloatingPoint32
	Изменяемо U, T	Нормализация: -	Динам. индекс -
	Гр.ед.изм: -	Выб.ед.изм.: -	Функц.план: -
	Min	Max	Уст.по умолч.
	0.000 [с]	999.000 [с]	0.000 [с]
Описание:	Интервал времени для удержания скорости отключения (см. p2378) главного двигателя после отключения внешнего двигателя и разгона главного двигателя до скорости отключения.		
p2390[0...n]	Режим энергосбережения, пусковая скорость / Энер_сб n_пуск		
	Ур. доступа: 3	Рассчитано p0340 = 1,3,5	Тип данн. FloatingPoint32
	Изменяемо U, T	Нормализация: p2000	Динам. индекс DDS, p0180
	Гр.ед.изм: 3_1	Выб.ед.изм.: p0505	Функц.план: -
	Min	Max	Уст.по умолч.
	0.000 [1/мин]	21000.000 [1/мин]	0.000 [1/мин]
Описание:	Установка пусковой скорости для функции режима энергосбережения. Общая скорость этого порога активации является суммой мин. скорости p1080 и p2390. При падении заданной скорости ниже этой пусковой скорости запускается время задержки в p2391. Если до истечения времени задержки порог перезапуска не будет достигнут, то на период p2394 задается добавочная скорость режима энергосбережения p2395 и после двигатель останавливается по рампе торможения канала задания. Привод отключается (режим энергосбережения активен). Привод снова включается автоматически, как только задание скорости превысит порог перезапуска.		
Примеч:	При завершении ввода в эксплуатацию пусковая скорость для режима энергосбережения устанавливается на 4% ном. скорости.		

p2391[0...n]	Режим энергосбережения, время задержки / Энер_сб t_задерж		
	Ур. доступа: 3	Рассчитано -	Тип данн. FloatingPoint32
	Изменяемо U, T	Нормализация: -	Динам. индекс DDS, p0180
	Гр.ед.изм: -	Выб.ед.изм.: -	Функц.план: -
	Min	Max	Уст.по умолч.
	0 [с]	3599 [с]	120 [с]
Описание:	Установка времени задержки для функции режима энергосбережения. Для того, чтобы можно было выключить привод (запрет импульсов), в течение этого времени не должно возникнуть условия перезапуска.		
Зависимость:	См. также: p2390, p2392, p2393		
p2392	Режим энергосбережения, значение перезапуска с техн. регулятором / Энер_сб пуск тех_р		
	Ур. доступа: 3	Рассчитано p0340 = 1,3,5	Тип данн. FloatingPoint32
	Изменяемо U, T	Нормализация: -	Динам. индекс -
	Гр.ед.изм: 9_1	Выб.ед.изм.: p0595	Функц.план: -
	Min	Max	Уст.по умолч.
	0.000 [%]	200.000 [%]	0.000 [%]
Описание:	Установка пускового значения для повторного включения двигателя при функции режима энергосбережения. При активном режиме энергосбережения технологический регулятор продолжает работать и подает задание скорости в канал задания. Т.к. привод отключен, возникает рассогласование на входе технологического регулятора. Как только он превысит значение перезапуска p2392, привод автоматически включается, и задание скорости увеличивается по рампе разгона канала задания до $1.05 * (p1080 + p2390)$.		
Примеч:	При завершении ввода в эксплуатацию значение перезапуска устанавливается на 5%.		
p2393[0...n]	Режим энергосбережения, отн. скорость перезапуска без тех. рег. / Энсбпуск б.тех_рег		
	Ур. доступа: 3	Рассчитано p0340 = 1,3,5	Тип данн. FloatingPoint32
	Изменяемо U, T	Нормализация: -	Динам. индекс DDS, p0180
	Гр.ед.изм: 3_1	Выб.ед.изм.: p0505	Функц.план: -
	Min	Max	Уст.по умолч.
	0.000 [1/мин]	21000.000 [1/мин]	0.000 [1/мин]
Описание:	Установка пусковой скорости для повторного включения двигателя при функции режима энергосбережения. При активном режим энергосбережения задание скорости продолжает подаваться в канал заданий. Если задание снова повышается и при этом превышает скорость перезапуска, то привод включается автоматически и задание скорости увеличивается по рампе разгона канала заданий до $p1080 + p2390 + p2393$. Скорость перезапуска это сумма мин. скорости p1080, пусковой скорости режима энергосбережения p2390 и относительной скорости перезапуска p2393.		
Зависимость:	См. также: p1080		
Примеч:	При выходе из ввода в эксплуатацию параметр устанавливается на 6 % ном. скорости.		
p2394[0...n]	Режим энергосбережения, интервал времени усиления / Энер_сб t_усиление		
	Ур. доступа: 3	Рассчитано -	Тип данн. FloatingPoint32
	Изменяемо U, T	Нормализация: -	Динам. индекс DDS, p0180
	Гр.ед.изм: -	Выб.ед.изм.: -	Функц.план: -
	Min	Max	Уст.по умолч.
	0 [с]	3599 [с]	0 [с]
Описание:	Установка промежутка времени усиления для функции режима энергосбережения. До окончательного отключения привода (Режим энергосбережения), заданная скорость увеличивается в течение установленного в p2394 времени до добавочной скорости p2395. В зависимости от приложения, это может увеличить интервалы времени режима энергосбережения.		

Осторожно:

В течение времени задачи добавочной скорости регулятор не работает. Поэтому, к примеру, в случае насосов необходимо убедиться, что дополнительное усиление не вызовет переполнения танка. В случае компрессоров необходимо убедиться, что из-за добавочной скорости не возникнет избыточного давления.

Примеч:

Разгона до добавочного числа оборотов не происходит, если промежуток времени усиления установлен на 0 сек.

r2395[0...n]**Режим энергосбережения, добавочная скорость / Энер_сб n_добав**

Ур. доступа: 3	Рассчитано -	Тип данн. FloatingPoint32
Изменяемо U, T	Нормализация: p2000	Динам. индекс DDS, p0180
Гр.ед.изм: 3_1	Выб.ед.изм.: p0505	Функц.план: -
Min	Max	Уст.по умолч.
0.000 [1/мин]	21000.000 [1/мин]	0.000 [1/мин]

Описание:

Установка добавочной скорости для функции режима энергосбережения.
Двигатель в течение промежутка времени усиления режима энергосбережения r2394 ускоряется до добавочной скорости режима энергосбережения r2395, прежде чем он будет остановлен по рампе торможения канала заданий (p1121) и отключен (запрет импульсов).

Зависимость:

См. также: r2394

Осторожно:

В течение времени задачи добавочной скорости регулятор не работает. Поэтому, к примеру, в случае насосов необходимо убедиться, что дополнительное усиление не вызовет переполнения танка. В случае компрессоров необходимо убедиться, что из-за добавочной скорости не возникнет избыточного давления.

r2396[0...n]**Режим энергосбережения, макс. время отключения / Энер_сб t_откл мак**

Ур. доступа: 3	Рассчитано -	Тип данн. FloatingPoint32
Изменяемо U, T	Нормализация: -	Динам. индекс DDS, p0180
Гр.ед.изм: -	Выб.ед.изм.: -	Функц.план: -
Min	Max	Уст.по умолч.
0 [с]	863999 [с]	0 [с]

Описание:

Установка макс. времени отключения для функции режима энергосбережения.
Если привод находится в режиме энергосбережения (запрет импульсов), то он снова включается самое позднее по истечении макс. времени отключения. Если условия перезапуска выполняются раньше, то он включается раньше.

Опасно:

Привод включается самое позднее по истечении макс. времени отключения автоматически.

**Осторожно:**

Привод включается по истечении макс. времени отключения автоматически и ускоряется до стартового числа оборотов. Только при достижении этого числа оборотов технологический регулятор снова начинает работать (при r2398 = 1).

В зависимости от приложения, к примеру, для насосов, необходимо проследить, чтобы танк вследствие циклических пусков не был бы переполнен или в случае компрессоров не возникло бы избыточного давления.

Примеч:

Автоматическое повторное включение через истечение макс. времени выключения деактивируется с r2396 = 0 с.

r2397[0...1]**СО: Режим энергосбережения, актуальная выходная скорость / Энер_сб n_вых акт**


Ур. доступа: 3	Рассчитано -	Тип данн. FloatingPoint32
Изменяемо -	Нормализация: p2000	Динам. индекс -
Гр.ед.изм: 3_1	Выб.ед.изм.: p0505	Функц.план: -
Min	Max	Уст.по умолч.
- [1/мин]	- [1/мин]	- [1/мин]

Описание:

Индикация актуальной выходной скорости для функции режима энергосбережения.

Примеч:

Если добавочная или пусковая скорость не активны, то индицируется ноль.

p2398	Режим энергосбережения, режим работы / Энер_сб_режим раб.		
Ур. доступа: 3	Рассчитано -	Тип данн. Integer16	
Изменяемо Т	Нормализация: -	Динам. индекс -	
Гр.ед.изм: -	Выб.ед.изм.: -	Функц.план: -	
Min	Max	Уст.по умолч.	
0	1	0	
Описание:	Установка режима работы для функции режима энергосбережения.		
Параметр:	0: Режим энергосбережения заблокирован 1: Режим энергосбережения активирован		
Зависимость:	См. также: p2200, p2251		
Осторожно:	При активированной функции возможен автоматический рестарт двигателя.		
			
Примеч:	При активации функции режима энергосбережения (p2398 = 1) определяющим для ее поведения является то, включен ли дополнительно технологический регулятор (Closed Loop) или выключен (Open Loop). Через входной бинектор p2200 технологический регулятор разрешается и в p2251 устанавливается его режим. p2200 = 0, p2251 = 0: Режим энергосбережения работает без технологического регулятора (Open Loop). p2200 = 1, p2251 = 0: Режим энергосбережения работает с технологическим регулятором (Closed Loop).		

r2399.0...8	CO/BO: Режим энергосбережения, слово состояния / Энер_сб ZSW				
Ур. доступа: 3	Рассчитано -	Тип данн. Unsigned32			
Изменяемо -	Нормализация: -	Динам. индекс -			
Гр.ед.изм: -	Выб.ед.изм.: -	Функц.план: -			
Min	Max	Уст.по умолч.			
-	-	-			
Описание:	Индикация слова состояния для функции режима энергосбережения.				
Бит.поле	Бит	Имя сигн.	1-сигнал	0-сигнал	FP
	00	Режим энергосбережения разрешен (p2398 <> 0)	Да	Нет	-
	01	Режим энергосбережения активен	Да	Нет	-
	02	Режим энергосбережения, активно время задержки	Да	Нет	-
	03	Режим энергосбережения, усиление активно	Да	Нет	-
	04	Режим энергосбережения, двигатель отключен	Да	Нет	-
	05	Режим энергосбережения, двигатель откл, активен цикл. перезапуск	Да	Нет	-
	06	Режим энергосбережения, двигатель снова начинает вращение	Да	Нет	-
	07	Режим энергосб. подает общее задание для задатчика интен.	Да	Нет	-
	08	Режим энергосб. шунтирует задатчик интен. в канале задания	Да	Нет	-
Зависимость:	См. также: p2398				

p2900[0...n]	СО: Фиксированное значение 1 [%] / Фикс.знач.1 [%]		
Ур. доступа: 3	Рассчитано -	Тип данн. FloatingPoint32	
Изменяемо U, T	Нормализация: PERCENT	Динам. индекс DDS, p0180	
Гр.ед.изм: -	Выб.ед.изм.: -	Функц.план: 1021	
Min	Max	Уст.по умолч.	
-10000.00 [%]	10000.00 [%]	0.00 [%]	
Описание:	Установка и выходной коннектор для постоянного процентного значения.		

2 Параметр

2.2 Список параметров

Зависимость: См. также: p2901, r2902, p2930

Внимание: Соединение BICO с параметром, относящимся к блоку данных привода, всегда действует на активный блок данных.

Примеч: Значение может быть использовано для подключения масштабирования (к примеру, масштабирование главного задания).

p2901[0...n]	СО: Фиксированное значение 2 [%] / Фикс.знач. 2 [%]		
Ур. доступа: 3	Рассчитано -	Тип данн. FloatingPoint32	
Изменяемо U, T	Нормализация: PERCENT	Динам. индекс DDS, p0180	
Гр.ед.изм.: -	Выб.ед.изм.: -	Функц.план: 1021	
Min	Max	Уст.по умолч.	
-10000.00 [%]	10000.00 [%]	0.00 [%]	

Описание: Установка и выходной коннектор для постоянного процентного значения.

Зависимость: См. также: p2900, p2930

Внимание: Соединение BICO с параметром, относящимся к блоку данных привода, всегда действует на активный блок данных.

Примеч: Значение может быть использовано для подключения масштабирования (к примеру, масштабирование дополнительного задания).

r2902[0...14]	СО: Фиксированные значения [%] / Фикс. значения [%]		
Ур. доступа: 3	Рассчитано -	Тип данн. FloatingPoint32	
Изменяемо -	Нормализация: PERCENT	Динам. индекс -	
Гр.ед.изм.: -	Выб.ед.изм.: -	Функц.план: 1021	
Min	Max	Уст.по умолч.	
- [%]	- [%]	- [%]	

Описание: Индикация и выходной коннектор для часто используемых процентных значений.

Индекс:

- [0] = Фиксированное значение +0 %
- [1] = Фиксированное значение +5 %
- [2] = Фиксированное значение +10 %
- [3] = Фиксированное значение +20 %
- [4] = Фиксированное значение +50 %
- [5] = Фиксированное значение +100 %
- [6] = Фиксированное значение +150 %
- [7] = Фиксированное значение +200 %
- [8] = Фиксированное значение -5 %
- [9] = Фиксированное значение -10 %
- [10] = Фиксированное значение -20 %
- [11] = Фиксированное значение -50 %
- [12] = Фиксированное значение -100 %
- [13] = Фиксированное значение -150 %
- [14] = Фиксированное значение -200 %

Зависимость: См. также: p2900, p2901, p2930

Примеч: Эти источники сигналов могут использоваться, к примеру, для подключения масштабирований.

p2930[0...n]	СО: Фиксированное значение M [Нм] / Фикс.знач. M [Нм]		
Ур. доступа: 3	Рассчитано -	Тип данн. FloatingPoint32	
Изменяемо U, T	Нормализация: p2003	Динам. индекс DDS, p0180	
Гр.ед.изм.: -	Выб.ед.изм.: -	Функц.план: 1021	
Min	Max	Уст.по умолч.	
-100000.00 [Нм]	100000.00 [Нм]	0.00 [Нм]	

Описание: Установка и выходной коннектор для постоянного значения момента вращения.

Зависимость: См. также: p2900, p2901, r2902

Внимание: Соединение BICO с параметром, относящимся к блоку данных привода, всегда действует на активный блок данных.

Примеч: Значение может быть использовано, к примеру, для подключения дополнительного момента.

r2969[0...6]	Модель продольного потока отображение / Mot Psid Trace		
	Ур. доступа: 3	Рассчитано -	Тип данн. FloatingPoint32
	Изменяемо -	Нормализация: -	Динам. индекс -
	Гр.ед.изм: -	Выб.ед.изм.: -	Функц.план: -
	Min	Max	Уст.по умолч.
	-	-	-
Описание:	Отображение модели продольного потока регулируемой реактивной синхронной машины для диагностики:		
	Отображение подключенного продольного тока id:		
	idx0: ток в Aeff		
	Индикация характеристик насыщения продольного потока psid(id, iq):		
	idx1: поток в Vseff через продольный ток при iq = 0		
	idx2: поток в Vseff через продольный ток при iq = 0.5 * p2950		
	idx3: поток в Vseff через продольный ток при iq = p2950		
	Индикация относительной погрешности инверсии тока (id(psid, iq) - id) / p2950:		
	idx4: ошибка через продольный ток при iq = 0		
	idx5: ошибка через продольный ток при iq = 0.5 * p2950		
	idx6: ошибка через продольный ток при iq = p2950		
Индекс:	[0] = d-ток		
	[1] = d-поток iq0		
	[2] = d-поток iq1		
	[3] = d-поток iq2		
	[4] = d-ток ошибка iq0		
	[5] = d-ток ошибка iq1		
	[6] = d-ток ошибка iq2		
Примеч:	Отображение генерируется только при запрете импульсов.		
p3110	Внешняя ошибка 3, задержка включения / Внеш.ош.3, t_вкл		
	Ур. доступа: 3	Рассчитано -	Тип данн. Unsigned16
	Изменяемо U, T	Нормализация: -	Динам. индекс -
	Гр.ед.изм: -	Выб.ед.изм.: -	Функц.план: 2546
	Min	Max	Уст.по умолч.
	0 [мс]	1000 [мс]	0 [мс]
Описание:	Установка времени задержки для внешней ошибки 3.		
Зависимость:	См. также: p2108, p3111, p3112		
p3111[0...n]	В1: Внешняя ошибка 3, разрешение / Внеш.ош.3, разреш.		
	Ур. доступа: 3	Рассчитано -	Тип данн. U32 / Binary
	Изменяемо U, T	Нормализация: -	Динам. индекс CDS, p0170
	Гр.ед.изм: -	Выб.ед.изм.: -	Функц.план: -
	Min	Max	Уст.по умолч.
	-	-	1
Описание:	Установка источника сигнала для сигнала разрешения внешней ошибки 3.		
	Внешняя ошибка 3 запускается следующей логической связью И:		
	- В1: p2108 инверсный		
	- В1: p3111		
	- В1: p3112 инверсный		
Зависимость:	См. также: p2108, p3110, p3112		

p3112[0...n]	ВІ: Внешняя ошибка 3, инверсия разрешения / Внеш.ош.3 инв.раз.				
	Ур. доступа: 3	Рассчитано -	Тип данн. U32 / Binary		
	Изменяемо U, T	Нормализация: -	Динам. индекс CDS, p0170		
	Гр.ед.изм: -	Выб.ед.изм.: -	Функц.план: -		
	Min	Max	Уст.по умолч.		
	-	-	0		
Описание:	Установка источника сигнала для инверсного сигнала разрешения внешней ошибки 3. Внешняя ошибка 3 запускается следующей логической связью И: - ВІ: p2108 инверсный - ВІ: p3111 - ВІ: p3112 инверсный				
Зависимость:	См. также: p2108, p3110, p3111				
r3113.0...15	СО/ВО: NAMUR панель информационных битов / NAMUR бит. панель				
	Ур. доступа: 3	Рассчитано -	Тип данн. Unsigned16		
	Изменяемо -	Нормализация: -	Динам. индекс -		
	Гр.ед.изм: -	Выб.ед.изм.: -	Функц.план: -		
	Min	Max	Уст.по умолч.		
	-	-	-		
Описание:	Индикация и выход ВІСО для состояния панели информационных битов NAMUR. Ошибки и предупреждения согласованы по информационным классам и влияют на определенный информационный бит.				
Бит.поле	Бит	Имя сигн.	1-сигнал	0-сигнал	FP
	00	Ошибка информ. электроники преобразователя/программная ошибка	Да	Нет	-
	01	Ошибка сети	Да	Нет	-
	02	Перенапряжение промежуточного контура	Да	Нет	-
	03	Ошибка силовой электроники преобразователя	Да	Нет	-
	04	Перегрев выпрямителя тока	Да	Нет	-
	05	Замыкание на землю	Да	Нет	-
	06	Перегрузка двигателя	Да	Нет	-
	07	Ошибка шины	Да	Нет	-
	08	Внешнее защитное отключение	Да	Нет	-
	10	Ошибка внутренней коммуникации	Да	Нет	-
	11	Ошибка питания	Да	Нет	-
	15	Прочие ошибки	Да	Нет	-
Примеч:	По биту 00: Было обнаружено неправильное поведение аппаратного или программного обеспечения. Выполнить ПОДАЧУ ПИТАНИЯ затронутого компонента. При повторении обратиться на "горячую линию". По биту 01: Возникла ошибка в сетевом питании (выпадение фазы, уровень напряжения, ...). Проверить сеть/предохранители. Проверить напряжение питающей сети. Проверить кабели. По биту 02: Напряжение промежуточного контура увеличилось до недопустимого значения. Проверить параметры установки (сеть, дроссель, напряжения). Проверить параметры УП. По биту 03: Было обнаружено недопустимое рабочее состояние силовой электроники (перегрузка по току, перегрев, отказ IGBT, ...). Проверить соблюдение допустимых нагрузочных циклов. Проверить температуры окружающей среды (вентиляторы). По биту 04: Недопустимое увеличение температуры в компоненте. Проверить температуру окружающей среды/вентиляцию электрошкафа.				

По биту 05:
 Было обнаружено замыкание на землю/межфазное замыкание в силовых кабелях в обмотках двигателя.
 Проверить подключение силовых кабелей. Проверить двигатель.

По биту 06:
 Двигатель вышел за допустимые пределы (температура, ток, момент вращения, ...). Проверить нагрузочные циклы и установленные ограничения. Проверить температуру окружающей среды/вентиляцию двигателя.

По биту 07:
 Коммуникация с системой управления верхнего уровня (внутренняя связь, PROFIBUS, PROFINET, ...) нарушена или прервана. Проверить состояние системы управления верхнего уровня. Проверить коммуникационное соединение/кабели. Проверить конфигурацию шины/такты.

По биту 08:
 Контроль безопасной работы (Safety) обнаружил ошибку.

По биту 09:
 При обработке сигналов датчика (путевые сигналы, нулевые метки, абсолютные значения, ...) было обнаружено недопустимое состояние сигнала. Проверить датчик/состояние сигналов датчика. Соблюдать макс. допустимые частоты.

По биту 10:
 Внутренняя коммуникация между компонентами SINAMICS нарушена или прервана. Проверить проводку DRIVE-CLiQ. Выполнить требования ЭМС по конструкции. Выдерживать макс. допустимую количественную основу/такты.

По биту 11:
 Ошибка или неисправность УП. Проверить УП и окружение (сеть, фильтры, дроссели, предохранители, ...). Проверить управление УП.

По биту 15:
 Групповая ошибка. Определить точную причину ошибки с помощью ПО для ввода в эксплуатацию.

r3117**Сообщения безопасности, изменить тип / Сообщ.без.изм тип**

Ур. доступа: 3	Рассчитано -	Тип данн. Unsigned32
Изменяемо -	Нормализация: -	Динам. индекс -
Гр.ед.изм: -	Выб.ед.изм.: -	Функц.план: -
Min	Max	Уст.по умолч.
0	1	0

Описание: Установка для перепараметрирования всех сообщений безопасности на ошибки и предупреждения. Соответствующий тип сообщения выбирается при переключении микропрограммным обеспечением.
 0: сообщения безопасности не перепараметрированы
 1: сообщения безопасности перепараметрированы

Примеч: Изменение активируется только после POWER ON

r3120[0...63]**Ошибка компонента / Ошибка компонента**

Ур. доступа: 3	Рассчитано -	Тип данн. Integer16
Изменяемо -	Нормализация: -	Динам. индекс -
Гр.ед.изм: -	Выб.ед.изм.: -	Функц.план: 8060
Min	Max	Уст.по умолч.
0	3	-

Описание: Индикация компонента возникшей ошибки.

Параметр:
 0: Не согласован
 1: Управляющий модуль
 2: Силовой модуль
 3: Двигатель

Зависимость: См. также: r0945, r0947, r0948, r0949, r2109, r2130, r2133, r2136, r3122

Примеч: Буферные параметры циклически актуализируются в фоне (см. сигнал состояния в r2139). Структура буфера ошибок, а также значения индексов отображено в r0945.

r3121[0...63]		Предупреждение компонента / Предупр.компон.		
Ур. доступа:	3	Рассчитано -		Тип данн. Integer16
Изменяемо -		Нормализация: -		Динам. индекс -
Гр.ед.изм: -		Выб.ед.изм.: -		Функц.план: 8065
Min	0	Max	3	Уст.по умолч.
	0		3	-
Описание:	Индикация компонента возникшего предупреждения.			
Параметр:	0: Не согласован 1: Управляющий модуль 2: Силовой модуль 3: Двигатель			
Зависимость:	См. также: r2110, r2122, r2123, r2124, r2125, r2134, r2145, r2146, r3123			
Примеч:	Буферные параметры циклически актуализируются в фоне (см. сигнал состояния в r2139). Структура буфера предупреждений и значения индексов отображены в r2122.			
r3122[0...63]		Диагностический атрибут ошибка / Диагн_атриб ошибка		
Ур. доступа:	3	Рассчитано -		Тип данн. Unsigned32
Изменяемо -		Нормализация: -		Динам. индекс -
Гр.ед.изм: -		Выб.ед.изм.: -		Функц.план: 8060
Min	-	Max	-	Уст.по умолч.
	-		-	-
Описание:	Индикация диагностического атрибута возникшей ошибки.			
Бит.поле	Бит	Имя сигн.	1-сигнал	0-сигнал
	00	Рекомендуется заменить аппаратное обеспечение	Да	Нет
	15	Сообщение отправлено	Да	Нет
	16	PROFdrive-класс ошибки Бит 0	High	Low
	17	PROFdrive-класс ошибки Бит 1	High	Low
	18	PROFdrive-класс ошибки Бит 2	High	Low
	19	PROFdrive-класс ошибки Бит 3	High	Low
	20	PROFdrive-класс ошибки Бит 4	High	Low
Зависимость:	См. также: r0945, r0947, r0948, r0949, r2109, r2130, r2133, r2136, r3120			
Примеч:	Параметры буфера циклически актуализируются в фоне (см. сигнал состояния в r2139). Структура буфера ошибок, а также значения индексов отображено в r0945. По биту 20 ... 16: Бит 20, 19, 18, 17, 16 = 0, 0, 0, 0, 0 --> PROFdrive класс сообщений 0: не используется Бит 20, 19, 18, 17, 16 = 0, 0, 0, 0, 1 --> PROFdrive класс сообщений 1: аппаратная/программная ошибка Бит 20, 19, 18, 17, 16 = 0, 0, 0, 1, 0 --> PROFdrive класс сообщений 2: ошибка сети Бит 20, 19, 18, 17, 16 = 0, 0, 0, 1, 1 --> PROFdrive класс сообщений 3: ошибка напряжения питания Бит 20, 19, 18, 17, 16 = 0, 0, 1, 0, 0 --> PROFdrive класс сообщений 4: ошибка промежуточного контура Бит 20, 19, 18, 17, 16 = 0, 0, 1, 0, 1 --> PROFdrive класс сообщений 5: неполадка силовой электроники Бит 20, 19, 18, 17, 16 = 0, 0, 1, 1, 0 --> PROFdrive класс сообщений 6: перегрев электронного компонента Бит 20, 19, 18, 17, 16 = 0, 0, 1, 1, 1 --> PROFdrive класс сообщений 7: обнаружено замыкание на землю/межфазное замыкание Бит 20, 19, 18, 17, 16 = 0, 1, 0, 0, 0 --> PROFdrive класс сообщений 8: перегрузка двигателя Бит 20, 19, 18, 17, 16 = 0, 1, 0, 0, 1 --> PROFdrive класс сообщений 9: коммуникация с системой управления верхнего уровня нарушена Бит 20, 19, 18, 17, 16 = 0, 1, 0, 1, 0 --> PROFdrive класс сообщений 10: безопасный канал контроля обнаружил ошибку Бит 20, 19, 18, 17, 16 = 0, 1, 0, 1, 1 --> PROFdrive класс сообщений 11: ошибка или отсутствие фактического значения положения/фактического значения скорости Бит 20, 19, 18, 17, 16 = 0, 1, 1, 0, 0 --> PROFdrive класс сообщений 12: внутренняя коммуникация DRIVE-CLiQ нарушена Бит 20, 19, 18, 17, 16 = 0, 1, 1, 0, 1 --> PROFdrive класс сообщений 13: устройство питания неисправно Бит 20, 19, 18, 17, 16 = 0, 1, 1, 1, 0 --> PROFdrive класс сообщений 14: неисправность тормозного прерывателя/модуля торможения			

Бит 20, 19, 18, 17, 16 = 0, 1, 1, 1, 1 --> PROFIdrive класс сообщений 15: неполадка сетевого фильтра
 Бит 20, 19, 18, 17, 16 = 1, 0, 0, 0, 0 --> PROFIdrive класс сообщений 16: внешнее измеренное значение/состояние сигнала вне допустимого диапазона
 Бит 20, 19, 18, 17, 16 = 1, 0, 0, 0, 1 --> PROFIdrive класс сообщений 17: сбой приложения/технологической функции
 Бит 20, 19, 18, 17, 16 = 1, 0, 0, 1, 0 --> PROFIdrive класс сообщений 18: ошибка в параметрировании/конфигурации/процессе ввода в эксплуатацию
 Бит 20, 19, 18, 17, 16 = 1, 0, 0, 1, 1 --> PROFIdrive класс сообщений 19: общая ошибка привода

r3123[0...63]**Диагностический атрибут предупреждение / Диагн_атриб предуп**

Ур. доступа: 3	Рассчитано -	Тип данн. Unsigned32
Изменяемо -	Нормализация: -	Динам. индекс -
Гр.ед.изм: -	Выб.ед.изм.: -	Функц.план: 8065
Min	Max	Уст.по умолч.
-	-	-

Описание:

Индикация диагностического атрибута возникшего предупреждения.

Бит.поле

Бит	Имя сигн.	1-сигнал	0-сигнал	FP
00	Рекомендуется заменить аппаратное обеспечение	Да	Нет	-
11	Класс предупреждения Бит 0	High	Low	-
12	Класс предупреждения Бит 1	High	Low	-
13	Требуется ТО	Да	Нет	-
14	Обязательно выполнить ТО	Да	Нет	-
15	Сообщение отправлено	Да	Нет	-
16	PROFIdrive-класс ошибки Бит 0	High	Low	-
17	PROFIdrive-класс ошибки Бит 1	High	Low	-
18	PROFIdrive-класс ошибки Бит 2	High	Low	-
19	PROFIdrive-класс ошибки Бит 3	High	Low	-
20	PROFIdrive-класс ошибки Бит 4	High	Low	-

Зависимость:

См. также: r2110, r2122, r2123, r2124, r2125, r2134, r2145, r2146, r3121

Примеч:

Параметры буфера циклически актуализируются в фоне (см. сигнал состояния в r2139).

Структура буфера предупреждений, а также значения индексов отображено в r2122.

По биту 12, 11:

Эти биты состояния служат для подразделения на внутренние классы предупреждений и используются только для диагностики в некоторых системах автоматизации со встроенными функциями SINAMICS.

По биту 20 ... 16:

Бит 20, 19, 18, 17, 16 = 0, 0, 0, 0, 0 --> PROFIdrive класс сообщений 0: не используется

Бит 20, 19, 18, 17, 16 = 0, 0, 0, 0, 1 --> PROFIdrive класс сообщений 1: аппаратная/программная ошибка

Бит 20, 19, 18, 17, 16 = 0, 0, 0, 1, 0 --> PROFIdrive класс сообщений 2: ошибка сети

Бит 20, 19, 18, 17, 16 = 0, 0, 0, 1, 1 --> PROFIdrive класс сообщений 3: ошибка напряжения питания

Бит 20, 19, 18, 17, 16 = 0, 0, 1, 0, 0 --> PROFIdrive класс сообщений 4: ошибка промежуточного контура

Бит 20, 19, 18, 17, 16 = 0, 0, 1, 0, 1 --> PROFIdrive класс сообщений 5: неполадка силовой электроники

Бит 20, 19, 18, 17, 16 = 0, 0, 1, 1, 0 --> PROFIdrive класс сообщений 6: перегрев электронного компонента

Бит 20, 19, 18, 17, 16 = 0, 0, 1, 1, 1 --> PROFIdrive класс сообщений 7: обнаружено замыкание на землю/межфазное замыкание

Бит 20, 19, 18, 17, 16 = 0, 1, 0, 0, 0 --> PROFIdrive класс сообщений 8: перегрузка двигателя

Бит 20, 19, 18, 17, 16 = 0, 1, 0, 0, 1 --> PROFIdrive класс сообщений 9: коммуникация с системой управления верхнего уровня нарушена

Бит 20, 19, 18, 17, 16 = 0, 1, 0, 1, 0 --> PROFIdrive класс сообщений 10: безопасный канал контроля обнаружил ошибку

Бит 20, 19, 18, 17, 16 = 0, 1, 0, 1, 1 --> PROFIdrive класс сообщений 11: ошибка или отсутствие фактического значения положения/фактического значения скорости

Бит 20, 19, 18, 17, 16 = 0, 1, 1, 0, 0 --> PROFIdrive класс сообщений 12: внутренняя коммуникация DRIVE-CLiQ нарушена

Бит 20, 19, 18, 17, 16 = 0, 1, 1, 0, 1 --> PROFIdrive класс сообщений 13: устройство питания неисправно

Бит 20, 19, 18, 17, 16 = 0, 1, 1, 1, 0 --> PROFIdrive класс сообщений 14: неисправность тормозного прерывателя/модуля торможения

Бит 20, 19, 18, 17, 16 = 0, 1, 1, 1, 1 --> PROFIdrive класс сообщений 15: неполадка сетевого фильтра

Бит 20, 19, 18, 17, 16 = 1, 0, 0, 0, 0 --> PROFIdrive класс сообщений 16: внешнее измеренное значение/состояние сигнала вне допустимого диапазона

Бит 20, 19, 18, 17, 16 = 1, 0, 0, 0, 1 --> PROFIdrive класс сообщений 17: сбой приложения/технологической функции

Бит 20, 19, 18, 17, 16 = 1, 0, 0, 1, 0 --> PROFIdrive класс сообщений 18: ошибка в параметрировании/конфигурации/процессе ввода в эксплуатацию

Бит 20, 19, 18, 17, 16 = 1, 0, 0, 1, 1 --> PROFIdrive класс сообщений 19: общая ошибка привода

r3131**СО: Актуальное значение ошибки / Акт.знач.ошибки**

Ур. доступа: 3	Рассчитано -	Тип данн. Integer32
Изменяемо -	Нормализация: -	Динам. индекс -
Гр.ед.изм: -	Выб.ед.изм.: -	Функц.план: 8060
Min	Max	Уст.по умолч.
-	-	-

Описание: Индикация значения самой старой еще активной ошибки.

Зависимость: См. также: r2131, r3132

r3132**СО: Актуальный номер компонента / Акт компонент №**

Ур. доступа: 3	Рассчитано -	Тип данн. Integer32
Изменяемо -	Нормализация: -	Динам. индекс -
Гр.ед.изм: -	Выб.ед.изм.: -	Функц.план: 8060
Min	Max	Уст.по умолч.
-	-	-

Описание: Индикация номера компонента самой старой еще активной ошибки.

Зависимость: См. также: r2131, r3131

p3230[0...n]**СI: Контроль нагрузки, фактическое значение числа оборотов / Контр. нагр. n_фкт**

Ур. доступа: 3	Рассчитано -	Тип данн. U32 / FloatingPoint32
Изменяемо T	Нормализация: p2000	Динам. индекс CDS, p0170
Гр.ед.изм: -	Выб.ед.изм.: -	Функц.план: 8012, 8013
Min	Max	Уст.по умолч.
-	-	0

Описание: Установка источника сигнала для фактического значения числа оборотов контроля нагрузки.

Зависимость: См. также: r2169, p2181, p2192, p2193, p3231

Примеч: Параметр действует только при p2193 = 2.

p3231[0...n]**Контроль нагрузки, погрешность числа оборотов / Контр нагруз n_отк**

Ур. доступа: 3	Рассчитано -	Тип данн. FloatingPoint32
Изменяемо U, T	Нормализация: -	Динам. индекс DDS, p0180
Гр.ед.изм: 3_1	Выб.ед.изм.: p0505	Функц.план: 8013
Min	Max	Уст.по умолч.
0.00 [1/мин]	210000.00 [1/мин]	150.00 [1/мин]

Описание: Установка допустимого отклонения частоты вращения при контроле нагрузки (при p2193 = 2).

Зависимость: См. также: r2169, p2181, p2193, p3230

p3232[0...n]	В1: Контроль нагрузки, определение отказа / Контр нагр обн_отк		
	Ур. доступа: 3	Рассчитано -	Тип данн. U32 / Binary
	Изменяемо U, T	Нормализация: -	Динам. индекс CDS, p0170
	Гр.ед.изм: -	Выб.ед.изм.: -	Функц.план: 8013
	Min	Max	Уст.по умолч.
	-	-	1
Описание:	Установка источника сигнала для определения отказа.		
Зависимость:	См. также: p2192, p2193		
Примеч:	Контроль запускается при сигнале 0 сразу же по истечении времени в p2192.		
p3233[0...n]	Фильтр фактического знач. момента вращения, постоянная времени / M_фкт_фильтр T		
	Ур. доступа: 3	Рассчитано -	Тип данн. FloatingPoint32
	Изменяемо U, T	Нормализация: -	Динам. индекс DDS, p0180
	Гр.ед.изм: -	Выб.ед.изм.: -	Функц.план: 8013
	Min	Max	Уст.по умолч.
	0 [мс]	1000000 [мс]	100 [мс]
Описание:	Установка постоянной времени для элемента PT1 для сглаживания фактического значения момента вращения. Сглаженное фактическое значение момента вращения сравнивается с пороговыми значениями и служит исключительно для сообщений.		
p3235	Сообщение о выпадении фазы, двигатель, время контроля / Выпад_фазы t_контр		
	Ур. доступа: 4	Рассчитано -	Тип данн. FloatingPoint32
	Изменяемо U, T	Нормализация: -	Динам. индекс -
	Гр.ед.изм: -	Выб.ед.изм.: -	Функц.план: -
	Min	Max	Уст.по умолч.
	0 [мс]	2000 [мс]	320 [мс]
Описание:	Установка времени контроля для определения выпадения фаз двигателя.		
Внимание:	После изменения значения дальнейшее изменение параметров заблокировано и в r3996 отображается состояние. Изменение снова возможно при r3996 = 0.		
Примеч:	При p3235 = 0 функция отключена. При рестарте на лету на вращающийся двигатель контроль деактивируется автоматически. 3-фазные выпадения фаз не могут быть обнаружены и сигнализируются другими сообщениями (к примеру, F07902).		
p3320[0...n]	Лопастная машины, мощность, точка 1 / Турбомашина P1		
	Ур. доступа: 2	Рассчитано -	Тип данн. FloatingPoint32
	Изменяемо U, T	Нормализация: -	Динам. индекс DDS, p0180
	Гр.ед.изм: -	Выб.ед.изм.: -	Функц.план: -
	Min	Max	Уст.по умолч.
	0.00	100.00	25.00
Описание:	Для индикации энергосбережения лопастной машины потребуется типичная характеристика протока $P = f(n)$ с 5 опорными точками. Этот параметр указывает мощность (P) точки 1 в [%]. Характеристика состоит из следующих пар значений: Мощность (P) / скорость (n) p3320 / p3321 --> точка 1 (P1 / n1) p3322 / p3323 --> точка 2 (P2 / n2) p3324 / p3325 --> точка 3 (P3 / n3) p3326 / p3327 --> точка 4 (P4 / n4) p3328 / p3329 --> точка 5 (P5 / n5)		

2 Параметр

2.2 Список параметров

Зависимость: См. также: r0041, p3321, p3322, p3323, p3324, p3325, p3326, p3327, p3328, p3329
Примеч: Исходной величиной для мощности и частоты вращения являются ном. мощность/ном. частота вращения. Сэкономленная энергия отображается в r0041.

p3321[0...n]	Лопастная машины, скорость, точка 1 / Турбомашина p1		
	Ур. доступа: 2	Рассчитано -	Тип данн. FloatingPoint32
	Изменяемо U, T	Нормализация: -	Динам. индекс DDS, p0180
	Гр.ед.изм: -	Выб.ед.изм.: -	Функц.план: -
	Min	Max	Уст.по умолч.
	0.00	100.00	0.00
Описание:	Для индикации энергосбережения лопастной машины потребуется типичная характеристика протока $P = f(n)$ с 5 опорными точками. Этот параметр указывает скорость (n) точки 1 в [%]. Характеристика состоит из следующих пар значений: Мощность (P) / скорость (n) p3320 / p3321 --> точка 1 (P1 / n1) p3322 / p3323 --> точка 2 (P2 / n2) p3324 / p3325 --> точка 3 (P3 / n3) p3326 / p3327 --> точка 4 (P4 / n4) p3328 / p3329 --> точка 5 (P5 / n5)		
Зависимость:	См. также: r0041, p3320, p3322, p3323, p3324, p3325, p3326, p3327, p3328, p3329		
Примеч:	Исходной величиной для мощности и частоты вращения являются ном. мощность/ном. частота вращения. Сэкономленная энергия отображается в r0041.		

p3322[0...n]	Лопастная машины, мощность, точка 2 / Турбомашина P2		
	Ур. доступа: 2	Рассчитано -	Тип данн. FloatingPoint32
	Изменяемо U, T	Нормализация: -	Динам. индекс DDS, p0180
	Гр.ед.изм: -	Выб.ед.изм.: -	Функц.план: -
	Min	Max	Уст.по умолч.
	0.00	100.00	50.00
Описание:	Для индикации энергосбережения лопастной машины потребуется типичная характеристика протока $P = f(n)$ с 5 опорными точками. Этот параметр указывает мощность (P) точки 2 в [%].		
Зависимость:	См. также: r0041, p3320, p3321, p3323, p3324, p3325, p3326, p3327, p3328, p3329		
Примеч:	Исходной величиной для мощности и частоты вращения являются ном. мощность/ном. частота вращения. Сэкономленная энергия отображается в r0041.		

p3323[0...n]	Лопастная машины, скорость, точка 2 / Турбомашина p2		
	Ур. доступа: 2	Рассчитано -	Тип данн. FloatingPoint32
	Изменяемо U, T	Нормализация: -	Динам. индекс DDS, p0180
	Гр.ед.изм: -	Выб.ед.изм.: -	Функц.план: -
	Min	Max	Уст.по умолч.
	0.00	100.00	25.00
Описание:	Для индикации энергосбережения лопастной машины потребуется типичная характеристика протока $P = f(n)$ с 5 опорными точками. Этот параметр указывает скорость (n) точки 2 в [%].		
Зависимость:	См. также: r0041, p3320, p3321, p3322, p3324, p3325, p3326, p3327, p3328, p3329		
Примеч:	Исходной величиной для мощности и частоты вращения являются ном. мощность/ном. частота вращения. Сэкономленная энергия отображается в r0041.		

p3324[0...n]	Лопастная машины, мощность, точка 3 / Турбомашина P3		
	Ур. доступа: 2	Рассчитано -	Тип данн. FloatingPoint32
	Изменяемо U, T	Нормализация: -	Динам. индекс DDS, p0180
	Гр.ед.изм: -	Выб.ед.изм.: -	Функц.план: -
	Min	Max	Уст.по умолч.
	0.00	100.00	77.00
Описание:	Для индикации энергосбережения лопастной машины потребуется типичная характеристика протока $P = f(n)$ с 5 опорными точками. Этот параметр указывает мощность (P) точки 3 в [%].		
Зависимость:	См. также: r0041, p3320, p3321, p3322, p3323, p3325, p3326, p3327, p3328, p3329		
Примеч:	Исходной величиной для мощности и частоты вращения являются ном. мощность/ном. частота вращения. Сэкономленная энергия отображается в r0041.		
p3325[0...n]	Лопастная машины, скорость, точка 3 / Турбомашина p3		
	Ур. доступа: 2	Рассчитано -	Тип данн. FloatingPoint32
	Изменяемо U, T	Нормализация: -	Динам. индекс DDS, p0180
	Гр.ед.изм: -	Выб.ед.изм.: -	Функц.план: -
	Min	Max	Уст.по умолч.
	0.00	100.00	50.00
Описание:	Для индикации энергосбережения лопастной машины потребуется типичная характеристика протока $P = f(n)$ с 5 опорными точками. Этот параметр указывает скорость (n) точки 3 в [%].		
Зависимость:	См. также: r0041, p3320, p3321, p3322, p3323, p3324, p3326, p3327, p3328, p3329		
Примеч:	Исходной величиной для мощности и частоты вращения являются ном. мощность/ном. частота вращения. Сэкономленная энергия отображается в r0041.		
p3326[0...n]	Лопастная машины, мощность, точка 4 / Турбомашина P4		
	Ур. доступа: 2	Рассчитано -	Тип данн. FloatingPoint32
	Изменяемо U, T	Нормализация: -	Динам. индекс DDS, p0180
	Гр.ед.изм: -	Выб.ед.изм.: -	Функц.план: -
	Min	Max	Уст.по умолч.
	0.00	100.00	92.00
Описание:	Для индикации энергосбережения лопастной машины потребуется типичная характеристика протока $P = f(n)$ с 5 опорными точками. Этот параметр указывает мощность (P) точки 4 в [%].		
Зависимость:	См. также: r0041, p3320, p3321, p3322, p3323, p3324, p3325, p3327, p3328, p3329		
Примеч:	Исходной величиной для мощности и частоты вращения являются ном. мощность/ном. частота вращения. Сэкономленная энергия отображается в r0041.		
p3327[0...n]	Лопастная машины, скорость, точка 4 / Турбомашина p4		
	Ур. доступа: 2	Рассчитано -	Тип данн. FloatingPoint32
	Изменяемо U, T	Нормализация: -	Динам. индекс DDS, p0180
	Гр.ед.изм: -	Выб.ед.изм.: -	Функц.план: -
	Min	Max	Уст.по умолч.
	0.00	100.00	75.00
Описание:	Для индикации энергосбережения лопастной машины потребуется типичная характеристика протока $P = f(n)$ с 5 опорными точками. Этот параметр указывает скорость (n) точки 4 в [%].		
Зависимость:	См. также: r0041, p3320, p3321, p3322, p3323, p3324, p3325, p3326, p3328, p3329		
Примеч:	Исходной величиной для мощности и частоты вращения являются ном. мощность/ном. частота вращения. Сэкономленная энергия отображается в r0041.		

p3328[0...n]	Лопастная машины, мощность, точка 5 / Турбомашина P5		
	Ур. доступа: 2	Рассчитано -	Тип данн. FloatingPoint32
	Изменяемо U, T	Нормализация: -	Динам. индекс DDS, p0180
	Гр.ед.изм: -	Выб.ед.изм.: -	Функц.план: -
	Min	Max	Уст.по умолч.
	0.00	100.00	100.00
Описание:	Для индикации энергосбережения лопастной машины потребуется типичная характеристика протока $P = f(n)$ с 5 опорными точками. Этот параметр указывает мощность (P) точки 5 в [%].		
Зависимость:	См. также: r0041, p3320, p3321, p3322, p3323, p3324, p3325, p3326, p3327, p3329		
Примеч:	Исходной величиной для мощности и частоты вращения являются ном. мощность/ном. частота вращения. Сэкономленная энергия отображается в r0041.		
p3329[0...n]	Лопастная машины, скорость, точка 5 / Турбомашина n5		
	Ур. доступа: 2	Рассчитано -	Тип данн. FloatingPoint32
	Изменяемо U, T	Нормализация: -	Динам. индекс DDS, p0180
	Гр.ед.изм: -	Выб.ед.изм.: -	Функц.план: -
	Min	Max	Уст.по умолч.
	0.00	100.00	100.00
Описание:	Для индикации энергосбережения лопастной машины потребуется типичная характеристика протока $P = f(n)$ с 5 опорными точками. Этот параметр указывает скорость (n) точки 5 в [%].		
Зависимость:	См. также: r0041, p3320, p3321, p3322, p3323, p3324, p3325, p3326, p3327, p3328		
Примеч:	Исходной величиной для мощности и частоты вращения являются ном. мощность/ном. частота вращения. Сэкономленная энергия отображается в r0041.		
p3330[0...n]	В1: 2/3-проводное управление команда 1 / 2/3-провод ком 1		
	Ур. доступа: 3	Рассчитано -	Тип данн. U32 / Binary
	Изменяемо U, T	Нормализация: -	Динам. индекс CDS, p0170
	Гр.ед.изм: -	Выб.ед.изм.: -	Функц.план: 2272, 2273
	Min	Max	Уст.по умолч.
	-	-	0
Описание:	Установка источника сигнала для команды 1 при двух-/трехпроводном управлении.		
Зависимость:	См. также: p0015, p3331, p3332, r3333, p3334		
Примеч:	Принцип работы этого входного бинектора зависит от установленного в p0015 проводного управления.		
p3331[0...n]	В1: 2/3-проводное управление команда 2 / 2/3-провод ком 2		
	Ур. доступа: 3	Рассчитано -	Тип данн. U32 / Binary
	Изменяемо U, T	Нормализация: -	Динам. индекс CDS, p0170
	Гр.ед.изм: -	Выб.ед.изм.: -	Функц.план: 2272, 2273
	Min	Max	Уст.по умолч.
	-	-	0
Описание:	Установка источника сигнала для команды 2 при двух-/трехпроводном управлении.		
Зависимость:	См. также: p0015, p3330, p3332, r3333, p3334		
Примеч:	Принцип работы этого входного бинектора зависит от установленного в p0015 проводного управления.		

p3332[0...n]	В1: 2/3-проводное управление команда 3 / 2/3-провод ком 3				
	Ур. доступа: 3	Рассчитано -	Тип данн. U32 / Binary		
	Изменяемо U, T	Нормализация: -	Динам. индекс CDS, p0170		
	Гр.ед.изм: -	Выб.ед.изм.: -	Функц.план: 2273		
	Min	Max	Уст.по умолч.		
	-	-	0		
Описание:	Установка источника сигнала для команды 3 при двух-/трехпроводном управлении.				
Зависимость:	См. также: p0015, p3330, p3331, r3333, p3334				
Примеч:	Принцип работы этого входного бинектора зависит от установленного в p0015 проводного управления.				
r3333.0...3	СО/ВО: 2/3-проводное управление управляющее слово / 2/3-провод STW				
	Ур. доступа: 3	Рассчитано -	Тип данн. Unsigned32		
	Изменяемо -	Нормализация: -	Динам. индекс -		
	Гр.ед.изм: -	Выб.ед.изм.: -	Функц.план: 2272, 2273		
	Min	Max	Уст.по умолч.		
	-	-	-		
Описание:	Индикация управляющего слова при двух-/трехпроводном управлении. Сигналы управления зависят от установленного в p0015 проводного управления и состояний сигналов на цифровых входах.				
Бит.поле	Би	Имя сигн.	1-сигнал	0-сигнал	FP
	00	ВКЛ	Да	Нет	-
	01	Реверс	Да	Нет	-
	02	ВКЛ инверсия	Да	Нет	-
	03	Реверс инверсия	Да	Нет	-
Зависимость:	См. также: p0015, p3330, p3331, p3332, p3334				
p3334	2/3-проводное управление выбор / 2/3-провод выбор				
	Ур. доступа: 4	Рассчитано -	Тип данн. Integer16		
	Изменяемо U, T	Нормализация: -	Динам. индекс -		
	Гр.ед.изм: -	Выб.ед.изм.: -	Функц.план: 2272, 2273		
	Min	Max	Уст.по умолч.		
	0	4	0		
Описание:	Установка двух-/трехпроводного управления				
Параметр:	0: Не проводное управление 1: Двухпроводное управление, правое вращение/левое вращение 1 2: Двухпроводное управление, правое вращение/левое вращение 2 3: Трехпроводное управление, разрешение, правое/левое вращение 4: Трехпроводное управление, разрешение, ВКЛ/реверс				
Зависимость:	См. также: p0015, p3330, p3331, p3332, r3333				
Примеч:	Значение зависит от установленного в p0015 проводного управления.				
p3855[0...n]	Регулятор величин DC конфигурация / DC_reg конфиг				
PM230	Ур. доступа: 3	Рассчитано p0340 = 1,3,5	Тип данн. Unsigned32		
PM240	Изменяемо U, T	Нормализация: -	Динам. индекс DDS, p0180		
	Гр.ед.изм: -	Выб.ед.изм.: -	Функц.план: 6797		
	Min	Max	Уст.по умолч.		
	-	-	0111 bin		
Описание:	Конфигурация регулятора величин DC в области перемодуляции. Отсутствие регулирования величин DC у силовых частей, которые могут работать и по 1 фазе от сети (r0204.15 = 1).				


2 Параметр

2.2 Список параметров

Бит. поле	Бит	Имя сигн.	1-сигнал	0-сигнал	FP
	00	Регулятор величин DC вкл	Да	Нет	-
	01	Полоса пропускания увеличена	Да	Нет	-
	02	7-я гармоника уменьшена	Да	Нет	-
	03	Фильтр активен	Да	Нет	-
Зависимость:	Режим модулятора p1802 должен разрешить работу в области перемодуляции. Дополнительно предельная перемодуляция p1803 должна быть больше 103 %.				
	Установить режим модулятора p1802 = 10, если регулирование величин DC будет отключено и необходимо предотвратить перемодуляцию.				
Внимание:	Перед включением регулирования величин DC в диапазоне перемодуляции выполнить идентификацию двигателя.				

p3856[0...n]	Комбинир., тормозной ток / Смеш. I_тормож		
PM240	Ур. доступа: 3	Рассчитано -	Тип данн. FloatingPoint32
	Изменяемо U, T	Нормализация: PERCENT	Динам. индекс DDS, p0180
	Гр.ед.изм.: -	Выб.ед.изм.: -	Функц.план: -
	Min	Max	Уст.по умолч.
	0.00 [%]	250.00 [%]	0.00 [%]
Описание:	С током смешанного торможения определяется величина постоянного тока, дополнительно вырабатываемого при остановке двигателя при работе с управлением U/f для увеличения тормозного действия.		
	Смешанное торможение это наложение на функцию торможения постоянным током генераторного торможения (полезное торможение по рампе) после ВЫКЛ1 или ВЫКЛ3. Тем самым возможно торможение с регулируемой частотой двигателя и мин. мощностью на входе в двигатель.		
	Благодаря оптимизации времени торможения по рампе и смешанного торможения достигается эффективное затормаживание юез использования дополнительных аппаратных компонентов.		
Зависимость:	Ток смешанного торможения активируется только тогда, когда напряжение промежуточного контура превысит пороговое значение в r1282.		
	Смешанное торможение не работает в следующих случаях:		
	- Торможение постоянным током активировано (p1230, r1239).		
	- Двигатель еще не намагничен (например, при рестарте на лету).		
	- Спараметрировано векторное управление (p1300 >= 20).		
	- Используется синхронный двигатель (p0300 = 2xx).		
Внимание:	Увеличение тормозного тока в общем и целом улучшает тормозное действие при остановке двигателя. Но при установке слишком высокого значения возможно отключение из-за перегрузки по току или замыкания на землю.		
	Рекомендация: $p3856 < 100 \% \times (r0209 - r0331) / p0305 / 2$		
	Из-за смешанного торможения в двигателе возникает ток с пульсацией частоты вращения. Чем выше устанавливается тормозной ток, тем выше и пульсации, особенно при одновременно активном регулировании Vdc_max (см. p1280).		
Примеч:	Значение параметра задается относительно ном. тока двигателя (p0305).		
	При p3856 = 0 % смешанное торможение деактивируется.		

p3857[0...n]	Регулятор величин DC П-усиление / DCрег Кр		
PM230	Ур. доступа: 3	Рассчитано p0340 = 1,3,4	Тип данн. FloatingPoint32
PM240	Изменяемо U, T	Нормализация: -	Динам. индекс DDS, p0180
	Гр.ед.изм.: -	Выб.ед.изм.: -	Функц.план: 6797
	Min	Max	Уст.по умолч.
	0.000	100000.000	0.000
Описание:	Установка П-усиления регулятора величин DC для области перемодуляции.		

р3858[0...n]	Регулятор величин DC постоянная времени интегрирования / DC_per Tn				
PM230	Ур. доступа: 3	Рассчитано р0340 = 1,3,4	Тип данн. FloatingPoint32		
PM240	Изменяемо U, T	Нормализация: -	Динам. индекс DDS, р0180		
	Гр.ед.изм: -	Выб.ед.изм.: -	Функц.план: 6797		
	Min	Max	Уст.по умолч.		
	0.00 [мс]	1000.00 [мс]	2.00 [мс]		
Описание:	Установка постоянной времени интегрирования регулятора величин DC.				
г3859.1	СО/ВО: Регулирование величин DC слово состояния / DC_per ZSW				
PM230	Ур. доступа: 3	Рассчитано -	Тип данн. Unsigned32		
	Изменяемо -	Нормализация: -	Динам. индекс -		
	Гр.ед.изм: -	Выб.ед.изм.: -	Функц.план: 6797		
	Min	Max	Уст.по умолч.		
	-	-	-		
Описание:	Индикация и выходной коннектор для слова состояния регулирования величин DC.				
Бит.поле	Бит	Имя сигн.	1-сигнал	0-сигнал	FP
	01	Регулирование величин DC в области перемодуляции активно	Да	Нет	-
Зависимость:	См. также: р3856				
г3859.0...1	СО/ВО: Смешанное торможение/регулирование величин DC слово состояния / Смеш.т/DC_per ZSW				
PM240	Ур. доступа: 3	Рассчитано -	Тип данн. Unsigned32		
	Изменяемо -	Нормализация: -	Динам. индекс -		
	Гр.ед.изм: -	Выб.ед.изм.: -	Функц.план: 6797		
	Min	Max	Уст.по умолч.		
	-	-	-		
Описание:	Индикация и выходной коннектор для слова состояния смешанного торможения и регулирования величин DC.				
Бит.поле	Бит	Имя сигн.	1-сигнал	0-сигнал	FP
	00	Смешанное торможение активно	Да	Нет	-
	01	Регулирование величин DC в области перемодуляции активно	Да	Нет	-
Зависимость:	См. также: р3856				
р3880	ВІ: ESM активация, источник сигнала / ESM акт ист_сигн				
	Ур. доступа: 3	Рассчитано -	Тип данн. U32 / Binary		
	Изменяемо U, T	Нормализация: -	Динам. индекс -		
	Гр.ед.изм: -	Выб.ед.изм.: -	Функц.план: 7033		
	Min	Max	Уст.по умолч.		
	-	-	0		
Описание:	Установка источника сигнала для активации аварийного режима (ESM) через цифровой вход. С помощью этой функции при необходимости можно максимально увеличить время работы двигателя (например, для отвода дымовых газов). ВІ: р3880 = 1-сигнал: Аварийный режим активирован. ВІ: р3880 = 0-сигнал: Аварийный режим деактивирован.				
Зависимость:	См. также: р3881, р3882, р3883, р3884, г3887, р3888, г3889				
Внимание:	При активации аварийного режима (ВІ: р3880 = 1-сигнал) сразу же начинается вращение двигателя согласно установленному источнику заданного значения. При активированном аварийном режиме остановка двигателя командами ВЫКЛ невозможна.				
					

Примеч: ESM: Essential Service Mode (аварийный режим)
 Допустимые источники сигнала:
 - BO: r0722.x (high active)
 - BO: r0723.x (low active), x = 0 ... 5, 11, 12

p3881**ESM источник задания / ESM ист.задание**

Ур. доступа: 3	Рассчитано -	Тип данн. Integer16
Изменяемо T	Нормализация: -	Динам. индекс -
Гр.ед.изм: -	Выб.ед.изм.: -	Функц.план: 7033
Min	Max	Уст.по умолч.
0	7	0

Описание: Установка источника задания для аварийного режима (ESM).

Параметр: 0: Последнее известное задание (r1078 сглаженный)
 1: Постоянное задание скорости 15 (p1015)
 2: Управляющий модуль аналоговый вход 0 (AI 0, r0755[0])
 3: Полевая шина
 4: Технологический регулятор
 6: Разрешение реакции ВЫКЛ1
 7: Разрешение реакции ВЫКЛ2

Внимание:



По p3881 = 4:

Если технологический регулятор устанавливается как источник задания, то предварительно он должен быть сконфигурирован. Необходима установка p2251 = 0.

Примеч:

ESM: Essential Service Mode (аварийный режим)

При активированном аварийном режиме эффективное задание частоты вращения отображается в r1114.

По p3881 = 0:

Последнее известное задание безопасно применяется только при условии его неизменности перед активацией аварийного режима в течение мин. 30 с. Если это условие не выполнено, то используется постоянное задание частоты вращения 15 (p1015).

По p3881 = 6:

n_фкт = 0: Гашение импульсов и блокировка включения.

n_фкт > 0: Торможение по рампе торможения задатчика интенсивности (p1121), гашение импульсов и блокировка включения.

По p3881 = 7:

n_фкт = 0: Гашение импульсов и блокировка включения.

n_фкт > 0: Мгновенное гашение импульсов и блокировка включения.

p3882**ESM альтернативный источник задания / ESM ист.задан. алт**

Ур. доступа: 3	Рассчитано -	Тип данн. Integer16
Изменяемо T	Нормализация: -	Динам. индекс -
Гр.ед.изм: -	Выб.ед.изм.: -	Функц.план: 7033
Min	Max	Уст.по умолч.
0	2	0

Описание: Установка альтернативного источника задания для аварийного режима (ESM).

Этот источник задания используется при потере установленного в p3881 источника задания.


Параметр: 0: Последнее известное задание (r1078 сглаженный)
 1: Постоянное задание скорости 15 (p1015)
 2: Макс. скорость (p1082)

Зависимость: См. также: p3881

Примеч:

ESM: Essential Service Mode (аварийный режим)

Альтернативный источник задания действует только при p3881 = 2, 3, 4.

p3883	BI: ESM направление вращения, источник сигнала / ESM напр вр ист_си		
	Ур. доступа: 3	Рассчитано -	Тип данн. U32 / Binary
	Изменяемо T	Нормализация: -	Динам. индекс -
	Гр.ед.изм: -	Выб.ед.изм.: -	Функц.план: 7033
	Min	Max	Уст.по умолч.
	-	-	0
Описание:	Установка источника сигнала для направления вращения в аварийном режиме (ESM). p3883 = 1-сигнал: Реверса спараметрированного для аварийного режима задания. p3883 = 0-сигнал: Направление вращения спараметрированного для аварийного режима задания сохраняется.		
Внимание:	Реверс не учитывается, если p3881 = 4 (технологический регулятор) и технологический регулятор также активен как источник заданного значения.		
			
Примеч:	ESM: Essential Service Mode (аварийный режим)		
p3884	CI: ESM задание, технологический регулятор / ESM задние тех_per		
	Ур. доступа: 3	Рассчитано -	Тип данн. U32 / FloatingPoint32
	Изменяемо U, T	Нормализация: PERCENT	Динам. индекс -
	Гр.ед.изм: -	Выб.ед.изм.: -	Функц.план: 7033
	Min	Max	Уст.по умолч.
	-	-	0
Описание:	Установка источника сигнала для задания при p3881 = 4 (технологический регулятор) в аварийном режиме (ESM).		
Зависимость:	См. также: p3881		
Примеч:	ESM: Essential Service Mode (аварийный режим) По p3884 = 0: Технологический регулятор использует задание из p2253.		
r3887[0...1]	ESM число активаций/ошибок / ESM числ акт/ошиб		
	Ур. доступа: 4	Рассчитано -	Тип данн. Unsigned16
	Изменяемо -	Нормализация: -	Динам. индекс -
	Гр.ед.изм: -	Выб.ед.изм.: -	Функц.план: 7033
	Min	Max	Уст.по умолч.
	-	-	-
Описание:	Отображение числа активаций и возникших ошибок аварийного режима (ESM).		
Индекс:	[0] = Активации аварийного режима [1] = Ошибки в аварийном режиме		
Зависимость:	См. также: p3888		
Примеч:	ESM: Essential Service Mode (аварийный режим)		
p3888	ESM сбросить число активаций/ошибок / ESM акт/ошиб сброс		
	Ур. доступа: 4	Рассчитано -	Тип данн. Unsigned8
	Изменяемо T	Нормализация: -	Динам. индекс -
	Гр.ед.изм: -	Выб.ед.изм.: -	Функц.план: 7033
	Min	Max	Уст.по умолч.
	0	1	0
Описание:	Установка для сброса счетчиков для числа активаций и ошибок аварийного режима (ESM). 1: Сброс счетчиков активен (r3887[0, 1]) 0: Не активен		
Зависимость:	См. также: r3887		
Примеч:	ESM: Essential Service Mode (аварийный режим) После сброса счетчиков параметр снова автоматически сбрасывается на ноль.		

r3889.0...10		CO/BO: ESM слово состояния / ESM ZSW			
	Ур. доступа: 3	Рассчитано -	Тип данн. Unsigned32		
	Изменяемо -	Нормализация: -	Динам. индекс -		
	Гр.ед.изм.: -	Выб.ед.изм.: -	Функц.план: 7033		
	Min	Max	Уст.по умолч.		
	-	-	-		
Описание:	Индикация и выход BICO для слова состояния аварийного режима (ESM).				
Бит.поле	Бит	Имя сигн.	1-сигнал	0-сигнал	FP
	00	Аварийный режим (ESM) активирован	Да	Нет	-
	01	Инверсия направления вращения	Да	Нет	-
	02	Сигнал задания потерян	Да	Нет	-
	03	Факт. значение технологического регулятора (p2264) потеряно	Да	Нет	-
	04	Байпас активен	Да	Нет	-
	05	Зад. знач.технологич. регулятора спараметрировано (p3884)	Да	Нет	-
	06	Технологический регулятор активен в аварийном режиме	Да	Нет	-
	09	Реакция ВЫКЛ1/ВЫКЛ2 активирована	Да	Нет	-
	10	Автоматический перезапуск отменен (F07320)	Да	Нет	-
Примеч:	ESM: Essential Service Mode (аварийный режим)				
r3900		Завершение быстрого ввода в эксплуатацию / Завер.быс_вв.в экс			
	Ур. доступа: 1	Рассчитано -	Тип данн. Integer16		
	Изменяемо C(1)	Нормализация: -	Динам. индекс -		
	Гр.ед.изм.: -	Выб.ед.изм.: -	Функц.план: -		
	Min	Max	Уст.по умолч.		
	0	3	0		
Описание:	<p>Завершение быстрого ввода в эксплуатацию (p0010 = 1) с автоматическим вычислением всех параметров всех имеющихся блоков данных привода, зависящих от вводимых данных быстрого ввода в эксплуатацию. r3900 = 1 прежде всего содержит сброс параметров (заводская установка как p0970 = 1) для всех параметров приводного объекта, но вводные данные быстрого ввода в эксплуатацию при этом не переписываются. После снова восстанавливаются соединения выбора телеграмм PROFIBUS PZD (p0922) и соединения через r15 und r1500 и вычисляются все зависящие параметры двигателя, управления и регулирования (согласно p0340 = 1).</p> <p>r3900 = 2 содержит восстановление соединений выбора телеграмм PROFIBUS PZD (p0922) и соединения через r15 и r1500, а также расчеты согласно p0340 = 1.</p> <p>r3900 = 3 содержит только расчеты параметров двигателя, управления и регулирования согласно p0340 = 1.</p>				
Параметр:	<p>0: Нет быстрого параметрирования</p> <p>1: Быстрое параметрирование после сброса параметров</p> <p>2: Быстрое параметрирование (только) для параметров BICO и двигателя</p> <p>3: Быстрое параметрирование (только) для параметров двигателя</p>				
Внимание:	После изменения значения дальнейшее изменение параметров заблокировано и в r3996 отображается состояние. Изменение снова возможно при r3996 = 0.				
Примеч:	<p>В конце вычислений r3900 и p0010 автоматически сбрасываются на значение ноль.</p> <p>При расчете параметров двигателя, управления и регулирования (как p0340 = 1), параметры выбранного двигателя Siemens из списка при этом не перезаписываются.</p> <p>Если установлен не двигатель из списка (p0300), то с r3900 > 0 для восстановления отношений как при первом вводе в эксплуатацию сбрасываются и следующие параметры:</p> <p>Асинхронный двигатель: p0320, p0352, p0362 ... p0369, p0604, p0605, p0626 ... p0628</p> <p>Синхронный двигатель: p0326, p0327, p0352, p0604, p0605</p>				

r3925[0...n]	Идентификации, заключительная индикация / Идент.заключ.индик				
	Ур. доступа: 3		Рассчитано p0340 = 1		Тип данн. Unsigned32
	Изменяемо -		Нормализация: -		Динам. индекс DDS, p0180
	Гр.ед.изм: -		Выб.ед.изм.: -		Функц.план: -
	Min		Max		Уст.по умолч.
	-		-		-
Описание:	Представление выполненных шагов по вводу в эксплуатацию.				
Бит.поле	Бит	Имя сигн.	1-сигнал	0-сигнал	FP
	00	Парам. двигателя/регулирования вычислены (p0340 = 1, p3900 > 0)	Да	Нет	-
	02	Идентиф.данных двигателя выполнена в состоянии покоя (p1910 = 1)	Да	Нет	-
	03	Выполнено измерение при вращении (p1960 = 1, 2)	Да	Нет	-
	08	Выполняется автом. резервное копирование данных ID двигателя	Да	Нет	-
	15	Параметры схемы замещения двигателя изменены	Да	Нет	-
Примеч:	Отдельные биты устанавливаются только тогда, когда соответствующая операция была запущена и успешно завершена. При изменении параметров шильдика двигателя заключительная индикация сбрасывается.				
r3926[0...n]	Формирование напряжения, переменное, амплитуда базового напряж. / U_форм перем база				
	Ур. доступа: 4		Рассчитано -		Тип данн. FloatingPoint32
	Изменяемо -		Нормализация: -		Динам. индекс MDS
	Гр.ед.изм: -		Выб.ед.изм.: -		Функц.план: -
	Min		Max		Уст.по умолч.
	- [В]		- [В]		- [В]
Описание:	Индикация базового напряжения переменного напряжения при идентификации данных двигателя. 0: нет переменных напряжений. Функция деактивирована. <0: автоматическое определение базового напряжения и возбуждения / автоматическая установка на основе преобразователя и подключенного двигателя. В иных случаях: базовое напряжение переменного формирования напряжения в Вольтах (возбуждения активна).				
r3927[0...n]	Идентификация данных двигателя, управляющее слово / ID двигателя STW				
	Ур. доступа: 3		Рассчитано p0340 = 1		Тип данн. Unsigned32
	Изменяемо -		Нормализация: -		Динам. индекс DDS, p0180
	Гр.ед.изм: -		Выб.ед.изм.: -		Функц.план: -
	Min		Max		Уст.по умолч.
	-		-		-
Описание:	Успешно завершённые составные части последней выполненной идентификации данных двигателя.				

2 Параметр

2.2 Список параметров

Бит.поле	Бит	Имя сигн.	1-сигнал	0-сигнал	FP
	00	Оценка индуктивности статора, не измерение	Да	Нет	-
	02	Оценка постоянной времени ротора, не измерение	Да	Нет	-
	03	Оценка паразитной индуктивности, не измерение	Да	Нет	-
	05	Определение T _г и L _{sig} обработка в диапазоне времени	Да	Нет	-
	06	Активировать демпфирование колебаний	Да	Нет	-
	07	Деактивировать определение колебаний	Да	Нет	-
	11	Деактивировать измерение импульсов L _q L _d	Да	Нет	-
	12	Деактивировать измерение сопротивления ротора R _r	Да	Нет	-
	14	Деактивировать измерение времени блокировки вентиля	Да	Нет	-
	15	Только сопротивл.статора, ошиб.напряж.вентиля, опред.вр.запазд.	Да	Нет	-
	16	Короткая идентификация данных двигателя (качество ниже)	Да	Нет	-
	17	Измерение без расчета параметров регулирования	Да	Нет	-
	18	Начало работы сразу после MotID	Да	Нет	-
	19	Автоматически сохранять результаты после MotID	Да	Нет	-
	20	Оценить сопротивление кабеля	Да	Нет	-
	21	Калибровка измерения выходного напряжения	Да	Нет	-

Зависимость: См. также: r3925

Примеч: Параметр является копией r1909.

r3928[0...n]

Круговое измерение, конфигурация / Измер.вращ.конф.

Ур. доступа: 3	Рассчитано r0340 = 1	Тип данн. Unsigned16
Изменяемо -	Нормализация: -	Динам. индекс DDS, r0180
Гр.ед.изм: -	Выб.ед.изм.: -	Функц.план: -
Min	Max	Уст.по умолч.
-	-	-

Описание: Успешно завершённые составные части последнего выполненного измерения при вращении.

Бит.поле	Бит	Имя сигн.	1-сигнал	0-сигнал	FP
	01	Характеристика насыщения, идентификация	Да	Нет	-
	02	Момент инерции, идентификация	Да	Нет	-
	03	Заново вычислить параметры регулятора числа оборотов	Да	Нет	-
	04	Оптимизация регулятора числа оборотов (испытание на вибрацию)	Да	Нет	-
	05	Паразитная индуктивность q, идентиф. (для адаптации рег.числа об)	Да	Нет	-
	11	Не изменять параметры регулятора при измерении	Да	Нет	-
	12	Измерение сокращено	Да	Нет	-
	13	После измерения прямой переход к работе	Да	Нет	-

Зависимость: См. также: r3925

Примеч: Параметр является копией r1959.

r3929[0...n] Идент. данных двигателя, модулированное формирование напряжения / MotID U_форм модуль					
Ур. доступа: 4		Рассчитано p0340 = 1		Тип данн. Unsigned32	
Изменяемо -		Нормализация: -		Динам. индекс DDS, p0180	
Гр.ед.изм: -		Выб.ед.изм.: -		Функц.план: -	
Min		Max		Уст.по умолч.	
-		-		-	
Описание:	Конфигурация формирования напряжения для различных секций MotID при последней успешной MotID.				
Бит.поле	Бит	Имя сигн.	1-сигнал	0-сигнал	FP
	00	Вобуляция U_генер. для определения коррекции запаздывания	Да	Нет	-
	01	Вобуляция U_генер. для определения сопротивления статора	Да	Нет	-
	02	Вобуляция U_генер. для определения постоянной времени ротора	Да	Нет	-
	03	Вобуляция U_генер. для определения паразитной индуктивности	Да	Нет	-
	04	Вобуляция U_генер. для дин. определения паразитной индуктивности	Да	Нет	-
	05	Вобуляция U_генер. для определения основной индуктивности	Да	Нет	-
	08	Переменное U_форм. для определения коррекции запаздывания	Да	Нет	-
	09	Переменное U_форм. для определения сопротивления статора	Да	Нет	-
	10	Переменное U_форм. для определения постоянной времени ротора	Да	Нет	-
	11	Переменное U_форм. для определения паразитной индуктивности	Да	Нет	-
	12	Переменное U_форм. для дин. определения паразитной индуктивности	Да	Нет	-
	13	Переменное U_форм. для определения основной индуктивности	Да	Нет	-

r3930[0...4] Силовая часть EEPROM параметры / PU параметры					
Ур. доступа: 3		Рассчитано -		Тип данн. Unsigned16	
Изменяемо -		Нормализация: -		Динам. индекс -	
Гр.ед.изм: -		Выб.ед.изм.: -		Функц.план: -	
Min		Max		Уст.по умолч.	
-		-		-	

Описание: Индикация параметров (A5E-номер и версии) силовой части.
 [0]: A5E-номер xxxx (A5Exxxxuuuu)
 [1]: A5E-номер yuuu (A5Exxxxuuuu)
 [2]: версия файла (Logistic)
 [3]: версия файла (Fixed Data)
 [4]: версия файла (Calib Data)


p3950 Сервисные параметры / Сервисн. параметры					
Ур. доступа: 3		Рассчитано -		Тип данн. Unsigned16	
Изменяемо C, U, T		Нормализация: -		Динам. индекс -	
Гр.ед.изм: -		Выб.ед.изм.: -		Функц.план: -	
Min		Max		Уст.по умолч.	
-		-		-	

Описание: Только для сервисного персонала.

r3974	Приводное устройство слово состояния / Прив_устр STW				
	Ур. доступа: 1	Рассчитано -	Тип данн. Unsigned32		
	Изменяемо -	Нормализация: -	Динам. индекс -		
	Гр.ед.изм: -	Выб.ед.изм.: -	Функц.план: -		
	Min	Max	Уст.по умолч.		
	-	-	-		
Описание:	Индикация слова состояния приводного устройства.				
Бит.поле	Бит	Имя сигн.	1-сигнал	0-сигнал	FP
	00	Программный сброс активен	Да	Нет	-
	01	Запись параметров заблокирована из-за сохранения параметров	Да	Нет	-
	02	Запись параметров заблокирована из-за выполнения макроса	Да	Нет	-

r3978	ВICO счетчик, устройство / ВICO счетчик уст-о			
	Ур. доступа: 4	Рассчитано -	Тип данн. Unsigned32	
	Изменяемо -	Нормализация: -	Динам. индекс -	
	Гр.ед.изм: -	Выб.ед.изм.: -	Функц.план: -	
	Min	Max	Уст.по умолч.	
	-	-	-	
Описание:	Индикация показаний счетчика для измененного соединения ВICO этого устройства. Счетчик увеличивается на 1 для каждого измененного соединения ВICO.			

r3981	Квитировать ошибки приводного объекта / Квит.ошибки DO			
	Ур. доступа: 3	Рассчитано -	Тип данн. Unsigned8	
	Изменяемо U, T	Нормализация: -	Динам. индекс -	
	Гр.ед.изм: -	Выб.ед.изм.: -	Функц.план: 8060	
	Min	Max	Уст.по умолч.	
	0	1	0	
Описание:	Установка для квитирования всех имеющихся ошибок приводного объекта.			
Внимание:	Квитирование сообщений Safety через этот параметр невозможно.			
Примеч:	Для квитирования установить параметр с 0 на 1. После квитирования параметр автоматически сбрасывается на 0.			

r3985	Выбор режима приоритета управления / PсCtrl выбор реж.			
	Ур. доступа: 3	Рассчитано -	Тип данн. Integer16	
	Изменяемо U, T	Нормализация: -	Динам. индекс -	
	Гр.ед.изм: -	Выб.ед.изм.: -	Функц.план: -	
	Min	Max	Уст.по умолч.	
	0	1	0	
Описание:	Установка режима для смены приоритета управления/LOCAL Mode.			
Параметр:	0: Сменить приоритет управления при STW1.0 = 0 1: Сменить приоритет управления при работе			
Опасно:	При переключении приоритета управления при работе привод может демонстрировать нежелательное поведение, к примеру, ускорение до другого задания.			
				

r3986	Кол-во параметров / Кол-во параметров		
	Ур. доступа: 3	Рассчитано -	Тип данн. Unsigned16
	Изменяемо -	Нормализация: -	Динам. индекс -
	Гр.ед.изм.: -	Выб.ед.изм.: -	Функц.план: -
	Min	Max	Уст.по умолч.
	-	-	-
Описание:	Индикация числа параметров для этого приводного устройства. Число складывается из спец. для устройства и спец. для привода параметров.		
Зависимость:	См. также: r0980, r0981, r0989		
r3988[0...1]	Состояние запуска / Состояние загрузки		
	Ур. доступа: 4	Рассчитано -	Тип данн. Integer16
	Изменяемо -	Нормализация: -	Динам. индекс -
	Гр.ед.изм.: -	Выб.ед.изм.: -	Функц.план: -
	Min	Max	Уст.по умолч.
	0	800	-
Описание:	Индекс 0: Индикация состояния загрузки. Индекс 1: Индикация состояния субзагрузки		
Параметр:	0: Не активно 1: Фатальная ошибка 10: Ошибка 20: Сбросить все параметры 30: Приводной объект изменен 40: Загрузка через ПО для ввода в эксплуатацию 50: Загрузка параметров через ПО для ввода в эксплуатацию 90: Сбросить управляющий модуль 100: Старт инициализации 101: Только для внутренних задач Siemens 110: Управляющий модуль, обработка базы 111: Только для внутренних задач Siemens 112: Только для внутренних задач Siemens 113: Только для внутренних задач Siemens 114: Только для внутренних задач Siemens 115: Загрузка параметров через ПО для ввода в эксплуатацию 117: Только для внутренних задач Siemens 150: Ожидать определения блока питания 160: Обработать блок питания 170: Управляющий модуль, реализовать Reset 180: Только для внутренних задач Siemens 200: Первичный ввод в эксплуатацию 210: Создание пакетов приводов 250: Ожидать квитирования ошибок 325: Ожидать ввода типа привода 350: Определить тип привода 360: Только для внутренних задач Siemens 370: Ожидать установки r0010 = 0 380: Только для внутренних задач Siemens 550: Вызов функции преобразования для параметров 625: Ожидать ациклического пуска 650: Старт циклического режима 660: Привод обработать состояние ввода в эксплуатацию 670: Только для внутренних задач Siemens 680: Только для внутренних задач Siemens		

690: Ожидать ациклического пуска
 700: Сохранить параметры
 725: Ожидать циклич.
 740: Проверка работоспособности
 745: Старт циклических вычислений
 750: Разрешение прерываний
 800: Инициализация завершена

Индекс: [0] = Система
 [1] = Частичный запуск

r3996[0...1]	Блокировка записи параметров, состояние / Блок.зап.пар.состо		
Ур. доступа: 3	Рассчитано -	Тип данн. Unsigned8	
Изменяемо -	Нормализация: -	Динам. индекс -	
Гр.ед.изм.: -	Выб.ед.изм.: -	Функц.план: -	
Min	Max	Уст.по умолч.	
-	-	-	

Описание: Индикация, заблокирована ли запись параметров.
 r3996[0] = 0:
 Запись параметров не заблокирована.
 0 < r3996[0] < 100:
 Запись параметров заблокирована. Значение показывает прогресс вычислений.

Индекс: [0] = Прогресс вычислений
 [1] = Причина

Примеч: По индексу = 1:
 Только для внутренней диагностики ошибок Siemens.

r4022.0...3	СО/ВО: РМ330 цифровые входы, состояние / РМ330 DI состояние		
PM330	Ур. доступа: 3	Рассчитано -	Тип данн. Unsigned32
	Изменяемо -	Нормализация: -	Динам. индекс -
	Гр.ед.изм.: -	Выб.ед.изм.: -	Функц.план: -
	Min	Max	Уст.по умолч.
	-	-	-

Описание: Индикация состояния цифровых входов силовой части РМ330.

Бит.поле	Бит	Имя сигн.	1-сигнал	0-сигнал	FP
	00	DI 0 (X9.3, внешнее предупреждение)	High	Low	-
	01	DI 1 (X9.4, внешняя ошибка)	High	Low	-
	02	DI 2 (X9.5, категория аварийного выключения 0)	High	Low	-
	03	DI 3 (X9.6, категория аварийного выключения 1)	High	Low	-

Зависимость: См. также: r4023
Примеч: DI: Digital Input (цифровой вход)

r4023.0...3	СО/ВО: РМ330 цифровые входы, состояние с инверсией / РМ330 DI сост. инв		
PM330	Ур. доступа: 3	Рассчитано -	Тип данн. Unsigned32
	Изменяемо -	Нормализация: -	Динам. индекс -
	Гр.ед.изм.: -	Выб.ед.изм.: -	Функц.план: -
	Min	Max	Уст.по умолч.
	-	-	-

Описание: Индикация инвертированного состояния цифровых входов силового модуля 330 (PM330).

Бит.поле	Бит	Имя сигн.	1-сигнал	0-сигнал	FP
	00	DI 0 (X9.3, внешнее предупреждение)	High	Low	-
	01	DI 1 (X9.4, внешняя ошибка)	High	Low	-
	02	DI 2 (X9.5, категория аварийного выключения 0)	High	Low	-
	03	DI 3 (X9.6, категория аварийного выключения 1)	High	Low	-

Зависимость: См. также: r4022
Примеч: DI: Digital Input (цифровой вход)

r4047 **PM330 цифровые выходы, состояние / PM330 DO состояние**

PM330	Ур. доступа: 3	Рассчитано -	Тип данн. Unsigned32
	Изменяемо -	Нормализация: -	Динам. индекс -
	Гр.ед.изм: -	Выб.ед.изм.: -	Функц.план: -
	Min	Max	Уст.по умолч.
	-	-	-

Описание: Индикация состояния цифровых входов силового модуля 330 (PM330).

Бит.поле	Бит	Имя сигн.	1-сигнал	0-сигнал	FP
	00	DO 0 (X9.8: сигнал разрешения Упк заряжен)	High	Low	-
	01	DO 1 (X9.11/X9.12: управление главного контактора)	High	Low	-

Примеч: DO: Digital Output (цифровой выход)

r4095 **PM330 цифровые входы, режим симуляции / PM330 DI реж_симул**

PM330	Ур. доступа: 3	Рассчитано -	Тип данн. Unsigned32
	Изменяемо U, T	Нормализация: -	Динам. индекс -
	Гр.ед.изм: -	Выб.ед.изм.: -	Функц.план: -
	Min	Max	Уст.по умолч.
	-	-	0000 bin

Описание: Установка режима симуляции для цифровых входов силовой части PM330.

Бит.поле	Бит	Имя сигн.	1-сигнал	0-сигнал	FP
	00	DI 0 (X9.3, внешнее предупреждение)	Моделирование	Обработка клемм	-
	01	DI 1 (X9.4, внешняя ошибка)	Моделирование	Обработка клемм	-
	02	DI 2 (X9.5, категория аварийного выключения 0)	Моделирование	Обработка клемм	-
	03	DI 3 (X9.6, категория аварийного выключения 1)	Моделирование	Обработка клемм	-

Зависимость: Задание для входных сигналов вводится через r4096.

См. также: r4096

Примеч: Этот параметр не сохраняется при резервном копировании данных (p0971, p0977).

DO: Digital Output (цифровой выход)

r4096 **PM330 цифровые входы, режим симуляции, задание / PM330 DI сим зад.**

PM330	Ур. доступа: 3	Рассчитано -	Тип данн. Unsigned32
	Изменяемо U, T	Нормализация: -	Динам. индекс -
	Гр.ед.изм: -	Выб.ед.изм.: -	Функц.план: -
	Min	Max	Уст.по умолч.
	-	-	0000 bin

Описание: Установка задания для входных сигналов в режиме симуляции цифровых входов силовой части PM330.

Бит.поле	Бит	Имя сигн.	1-сигнал	0-сигнал	FP
	00	DI 0 (X9.3, внешнее предупреждение)	High	Low	-
	01	DI 1 (X9.4, внешняя ошибка)	High	Low	-
	02	DI 2 (X9.5, категория аварийного выключения 0)	High	Low	-
	03	DI 3 (X9.6, категория аварийного выключения 1)	High	Low	-

Зависимость: Симуляция цифрового входа выбирается через r4095.

См. также: r4095

Примеч: Этот параметр не сохраняется при резервном копировании данных (p0971, p0977).

DO: Digital Output (цифровой выход)

r5600	Ре режим энергосбережения ID / Ре режим ID		
CU230P-2_PN	Ур. доступа: 3 Изменяемо - Гр.ед.изм: - Min 0	Рассчитано - Нормализация: - Выб.ед.изм.: - Max 255	Тип данн. Integer16 Динам. индекс - Функц.план: - Уст.по умолч. -
Описание:	Индикация ID режима PROFIenergy эффективного режима энергосбережения.		
Параметр:	0: POWER OFF 2: Режим энергосбережения 2 255: Готовность к работе		
Примеч:	Ре: профили PROFIenergy		
r5602[0...1]	Ре режим энергосбережения, мин. время паузы / Ре реж t_пауза мин		
CU230P-2_PN	Ур. доступа: 3 Изменяемо T Гр.ед.изм: - Min 300000 [мс]	Рассчитано - Нормализация: - Выб.ед.изм.: - Max 4294967295 [мс]	Тип данн. Unsigned32 Динам. индекс - Функц.план: 2381 Уст.по умолч. [0] 300000 [мс] [1] 480000 [мс]
Описание:	Установка мин. возможного времени паузы для режима энергосбережения. Значение это сумма следующих времен: - время перехода в режим энергосбережения - регулярное время перехода в рабочее состояние - мин. время удержания режима энергосбережения		
Индекс:	[0] = Зарезервировано [1] = Режим 2		
Примеч:	Значение не может быть меньше суммы "Времени перехода режима энергосбережения" и "Времени перехода рабочего состояния" (свойства системы). Ре: профили PROFIenergy		
r5606[0...1]	Ре режим энергосбережения, макс. выдержка времени / Ре t_выдерж макс		
CU230P-2_PN	Ур. доступа: 3 Изменяемо T Гр.ед.изм: - Min 0 [мс]	Рассчитано - Нормализация: - Выб.ед.изм.: - Max 4294967295 [мс]	Тип данн. Unsigned32 Динам. индекс - Функц.план: - Уст.по умолч. 4294967295 [мс]
Описание:	Установка макс. выдержки времени для режима энергосбережения.		
Индекс:	[0] = Зарезервировано [1] = Режим 2		
Примеч:	Ре: профили PROFIenergy		
r5611	Ре энергосбережение, общие свойства / Ре общ свойства		
CU230P-2_PN	Ур. доступа: 3 Изменяемо T Гр.ед.изм: - Min -	Рассчитано - Нормализация: - Выб.ед.изм.: - Max -	Тип данн. Unsigned32 Динам. индекс - Функц.план: - Уст.по умолч. 0000 bin
Описание:	Установка общих свойств для энергосбережения.		

Бит. поле	Бит	Имя сигн.	1-сигнал	0-сигнал	FP
	00	PROFenergy заблокировать управляющие команды	Да	Нет	-
	01	Привод запускает ВЫКЛ1 при переходе в режим энергосбережения	Да	Нет	-
	02	Переход в режим энергосбер. из состояния PROFdrive S4 возможен	Да	Нет	-

Примеч: Ре: PROFenergy профили
PROFdrive состояние S4: работа

r5612[0...1] Ре энергосбережение, свойства в зависимости от режима / Ре свойства режим

CU230P-2_PN	Ур. доступа: 3	Рассчитано -	Тип данн. Unsigned32
	Изменяемо Т	Нормализация: -	Динам. индекс -
	Гр.ед.изм: -	Выб.ед.изм.: -	Функц.план: -
	Min	Max	Уст.по умолч.
	-	-	[0] 0110 bin [1] 0000 bin

Описание: Установка зависящих от режима свойств для энергосбережения.

Индекс: [0] = Зарезервировано
[1] = Режим 2

Бит. поле	Бит	Имя сигн.	1-сигнал	0-сигнал	FP
	00	Зарезервировано	Да	Нет	-

Примеч: Ре: профили PROFenergy

r5613.0...1 СО/ВО: Ре энергосбережение активно/не активно / Ре сблр акт/не акт

CU230P-2_PN	Ур. доступа: 3	Рассчитано -	Тип данн. Unsigned8
	Изменяемо -	Нормализация: -	Динам. индекс -
	Гр.ед.изм: -	Выб.ед.изм.: -	Функц.план: -
	Min	Max	Уст.по умолч.
	-	-	-

Описание: Индикация и выходной бинектор для индикации активного или не активного состояния энергосбережения PROFenergy.

Бит. поле	Бит	Имя сигн.	1-сигнал	0-сигнал	FP
	00	Ре активны	Да	Нет	-
	01	Ре не активны	Да	Нет	-

Примеч: Бит 0 и бит 1 инверсные по отношению друг к другу.
Ре: профили PROFenergy

r5614 ВІ: Ре установить блокировку включения, источник сигнала / Ре блок_вкл ист_с

CU230P-2_PN	Ур. доступа: 3	Рассчитано -	Тип данн. U32 / Binary
	Изменяемо Т	Нормализация: -	Динам. индекс -
	Гр.ед.изм: -	Выб.ед.изм.: -	Функц.план: -
	Min	Max	Уст.по умолч.
	-	-	0

Описание: Установка источника сигнала для перевода с состояние PROFdrive S1 "Блокировка включения".

Зависимость: См. также: r5613

Примеч: Ре: профили PROFenergy

r7758[0...19]	КНР управляющий модуль, серийный номер / КНР CU сер_№				
	Ур. доступа: 3		Рассчитано -		Тип данн. Unsigned8
	Изменяемо -		Нормализация: -		Динам. индекс -
	Гр.ед.изм: -		Выб.ед.изм.: -		Функц.план: -
	Min		Max		Уст.по умолч.
	-		-		-
Описание:	Индикация текущего серийного номера управляющего модуля. В индексах отдельные знаки серийного номера отображаются в кодировке ASCII. В ПО для ввода в эксплуатацию символы ASCII отображаются не закодированными.				
Зависимость:	См. также: p7765, p7766, p7767, p7768				
Внимание:	Таблица ASCII (выборочно) находится, к примеру, в приложении к руководству Списки.				
Примеч:	КНР: Know-how protection (защита ноу-хау)				
r7759[0...19]	КНР управляющий модуль, заданный серийный номер / КНР CU зад сер_№				
	Ур. доступа: 3		Рассчитано -		Тип данн. Unsigned8
	Изменяемо T		Нормализация: -		Динам. индекс -
	Гр.ед.изм: -		Выб.ед.изм.: -		Функц.план: -
	Min		Max		Уст.по умолч.
	-		-		-
Описание:	Установка заданного серийного номера для управляющего модуля. С помощью этого параметра OEM в случае замены управляющего модуля и/или карты памяти может адаптировать проект у конечного пользователя к измененному аппаратному обеспечению.				
Зависимость:	См. также: p7765, p7766, p7767, p7768				
Примеч:	КНР: Know-how protection (защита ноу-хау) - OEM может изменять этот параметр только в случае "Передачи закодированных данных SINAMICS". - Этот параметр обрабатывается SINAMICS только при запуске из закодированных выходных данных "Загрузка в файловую систему..." или при запуске из закодированных PS-файлов. Обработка выполняется только при активированной защите ноу-хау и защиты от копирования карты памяти.				
r7760	Состояние защиты от записи/защиты ноу-хау / Защ_зап/КНР сост				
	Ур. доступа: 3		Рассчитано -		Тип данн. Unsigned16
	Изменяемо -		Нормализация: -		Динам. индекс -
	Гр.ед.изм: -		Выб.ед.изм.: -		Функц.план: -
	Min		Max		Уст.по умолч.
	-		-		-
Описание:	Индикация состояния для защиты от записи и защиты ноу-хау.				
Бит.поле	Бит	Имя сигн.	1-сигнал	0-сигнал	FP
	00	Защита от записи активна	Да	Нет	-
	01	Защита ноу-хау активна	Да	Нет	-
	02	Защита ноу-хау временно снята	Да	Нет	-
	03	Защита ноу-хау не может быть деактивирована	Да	Нет	-
	04	Расширенная защита от копирования активна	Да	Нет	-
	05	Базовая защита от копирования активна	Да	Нет	-
	06	Трассировка и функции измерения для диагностики активны	Да	Нет	-
Зависимость:	См. также: p7761, p7765, p7766, p7767, p7768				

Примеч: КНР: Know-how protection (защита ноу-хау)
 По биту 00:
 Защита от записи может быть активирована/деактивирована через r7761 на управляющем модуле.
 По биту 01:
 Защита ноу-хау может быть активирована путем ввода пароля (r7766 ... r7768).
 По биту 02:
 Защита ноу-хау активна, в том случае, если она уже была активирована, может быть временно деактивирована путем ввода действительного пароля в r7766. В этом случае устанавливается Бит 1 = 0 и Бит 2 = 1.
 По биту 03:
 Защита ноу-хау не может быть деактивирована, т.к. r7766 не включен в список исключений OEM (возможна только заводская установка). Этот бит устанавливается, только если защита ноу-хау активна (Бит 1 = 1) и r7766 не включен в список исключений OEM.
 По биту 04:
 Содержание карты памяти (данные параметров и DCC) при активированной защите ноу-хау может быть дополнительно защищено от использования с другими картами памяти/управляющими модулями. Этот бит устанавливается, только если защита ноу-хау активна и в r7765 установлен Бит00.
 По биту 05:
 Содержание карты памяти (данные параметров и DCC) при активированной защите ноу-хау может быть дополнительно защищено от использования с другими картами памяти. Этот бит устанавливается, только если защита ноу-хау активна и в r7765 установлен Бит01, а не Бит00.
 По биту 06:
 Данные привода могут быть записаны при активированной защите ноу-хау с помощью трассировки устройств. Этот бит устанавливается, только если защита ноу-хау активна и при установке r7765.2.

r7761	Защита от записи / Защита от записи		
Ур. доступа: 3	Рассчитано -	Тип данн. Integer16	
Изменяемо U, T	Нормализация: -	Динам. индекс -	
Гр.ед.изм: -	Выб.ед.изм.: -	Функц.план: -	
Min	Max	Уст.по умолч.	
0	1	0	

Описание: Установка для активации/деактивации защиты от записи для настраиваемых параметров.

Параметр: 0: Деактивировать защиту от записи
 1: Активировать защиту от записи

Зависимость: См. также: r7760

Примеч: Параметры с атрибутом "WRITE_NO_LOCK" исключены из защиты от записи.
 Относящийся к конкретному продукту список таких параметров при необходимости можно найти в соответствующем Справочнике по параметрированию.

r7762 **Защ.от записи, сист. полевых шины "мультимастер", парам. доступа / Пол шин пар_дост**

Ур. доступа: 3	Рассчитано -	Тип данн. Integer16
Изменяемо U, T	Нормализация: -	Динам. индекс -
Гр.ед.изм: -	Выб.ед.изм.: -	Функц.план: -
Min	Max	Уст.по умолч.
0	1	0

Описание: Установка поведения для защиты от записи при обращении через системы полевых шин "мультимастер" (к примеру, CAN, BACnet).

Параметр: 0: Доступ по записи независимо от r7761
 1: Доступ по записи в зависимости от r7761

Зависимость: См. также: r7760, r7761

p7763	КНР список исключений OEM, число индексов для p7764 / КНР OEM числ p7764		
	Ур. доступа: 3	Рассчитано -	Тип данн. Unsigned16
	Изменяемо U, T	Нормализация: -	Динам. индекс -
	Гр.ед.изм: -	Выб.ед.изм.: -	Функц.план: -
	Min	Max	Уст.по умолч.
	1	500	1
Описание:	Установка числа параметров для списка исключений OEM (p7764[0...n]). p7764[0...n], где n = p7763 - 1		
Зависимость:	См. также: p7764		
Примеч:	КНР: Know-how protection (защита ноу-хау) Чтение и запись параметров в этом списке возможны и при активированной защите ноу-хау.		

p7764[0...n]	КНР список исключений OEM / КНР спис иск OEM		
	Ур. доступа: 3	Рассчитано -	Тип данн. Unsigned16
	Изменяемо U, T	Нормализация: -	Динам. индекс p7763
	Гр.ед.изм: -	Выб.ед.изм.: -	Функц.план: -
	Min	Max	Уст.по умолч.
	0	65535	[0] 7766 [1...499] 0
Описание:	Список исключений OEM (p7764[0...n]) для изменяемых параметров, которые должны быть исключены из защиты ноу-хау. p7764[0...n], где n = p7763 - 1		
Зависимость:	Кол-во индексов зависит от p7763. См. также: p7763		
Примеч:	КНР: Know-how protection (защита ноу-хау) Чтение и запись параметров в этом списке возможны и при активированной защите ноу-хау.		

p7765	КНР конфигурация / КНР конфиг				
	Ур. доступа: 3	Рассчитано -	Тип данн. Unsigned16		
	Изменяемо U, T	Нормализация: -	Динам. индекс -		
	Гр.ед.изм: -	Выб.ед.изм.: -	Функц.план: -		
	Min	Max	Уст.по умолч.		
	-	-	0000 bin		
Описание:	Установки конфигурации для защиты ноу-хау. По биту 00, 01: Здесь OEM при активной КНР может установить, должны ли закодированные на карте памяти данные параметров и DCC быть защищены от использования на других картах памяти/управляющих модулях. По биту 02: Здесь OEM может определить, должна ли быть возможна запись данных привода с помощью трассировки устройств при активированной КНР или нет.				
Бит.поле	Бит	Имя сигн.	1-сигнал	0-сигнал	FP
	00	Расширенная защита от копирования - привязка к карте памяти и СУ	Да	Нет	-
	01	Базовая защита от копирования - привязка к карте памяти	Да	Нет	-
	02	Разрешить трассировку и функции измерения для диагностики	Да	Нет	-
Зависимость:	См. также: p7766, p7767, p7768				

Примеч: КНП: Know-how protection (защита ноу-хау).
 При защите от копирования проверяются серийные номера карты памяти и/или управляющего модуля.
 Защита от копирования карты памяти и запрет записей ТРАССИРОВКИ действуют только при активированной защите ноу-хау.
 По биту 00, 01:
 Если оба бита случайно устанавливаются на 1 (например, с помощью WOP), тогда действует установка бита 0.
 Если оба бита устанавливаются на 0, то защита от копирования отсутствует.

p7766[0...29]	КНП ввод пароля / КНП ввод пароля		
Ур. доступа: 3	Рассчитано -	Тип данн. Unsigned16	
Изменяемо U, T	Нормализация: -	Динам. индекс -	
Гр.ед.изм.: -	Выб.ед.изм.: -	Функц.план: -	
Min	Max	Уст.по умолч.	
-	-	-	

Описание: Установка пароля для защиты ноу-хау.
 Пример для пароля:
 123aBc = 49 50 51 97 66 99 дес (символы ASCII)
 [0] = символ 1 (к примеру, 49 дес)
 [1] = символ 2 (к примеру, 50 дес)
 ...
 [5] = символ 6 (к примеру, 99 дес)
 [29] = 0 дес (завершение ввода)

Зависимость: См. также: p7767, p7768

Внимание: Таблицу ASCII (выдержки) можно найти, к примеру, в приложении к Справочнику по параметрированию.
 При использовании ПО для ввода в эксплуатацию STARTER пароль должен вводиться через соответствующие диалоги.
 Для ввода пароля действуют следующие правила:
 - Ввод пароля должен начинаться с p7766[0].
 - Пропуски в пароле недопустимы.
 - Ввод пароля заканчивается записью в p7766[29] (p7766[29] = 0 для паролей короче 30 символов).

Примеч: КНП: Know-how protection (защита ноу-хау)
 При чтении отображается p7766[0...29] = 42 дес (символы ASCII = "***").
 Параметры с атрибутом "KHP_WRITE_NO_LOCK" исключены из защиты ноу-хау.
 Параметры с атрибутом "KHP_ACTIVE_READ" могут считываться и при активированной защите ноу-хау.
 Относящийся к конкретному продукту список таких параметров при необходимости можно найти в соответствующем Справочнике по параметрированию.

p7767[0...29]	КНП новый пароль / КНП новый пароль		
Ур. доступа: 3	Рассчитано -	Тип данн. Unsigned16	
Изменяемо U, T	Нормализация: -	Динам. индекс -	
Гр.ед.изм.: -	Выб.ед.изм.: -	Функц.план: -	
Min	Max	Уст.по умолч.	
-	-	-	

Описание: Установка нового пароля для защиты ноу-хау.

Зависимость: См. также: p7766, p7768

Примеч: КНП: Know-how protection (защита ноу-хау)
 При чтении отображается p7767[0...29] = 42 dez (символы ASCII = "***").

p7768[0...29]	КНР подтверждение пароля / КНР подтвержд. пар		
	Ур. доступа: 3	Рассчитано -	Тип данн. Unsigned16
	Изменяемо U, T	Нормализация: -	Динам. индекс -
	Гр.ед.изм: -	Выб.ед.изм.: -	Функц.план: -
	Min	Max	Уст.по умолч.
	-	-	-
Описание:	Подтверждение нового пароля для защиты ноу-хау.		
Зависимость:	См. также: p7766, p7767		
Примеч:	КНР: Know-how protection (защита ноу-хау) При чтении отображается p7768[0...29] = 42 dez (символы ASCII = "***").		
p7769[0...20]	КНР заданный серийный номер карты памяти / КНР кар пам зад №		
	Ур. доступа: 3	Рассчитано -	Тип данн. Unsigned8
	Изменяемо T	Нормализация: -	Динам. индекс -
	Гр.ед.изм: -	Выб.ед.изм.: -	Функц.план: -
	Min	Max	Уст.по умолч.
	-	-	-
Описание:	Установка заданного серийного номера для карты памяти. С помощью этого параметра OEM в случае замены управляющего модуля и/или карты памяти может адаптировать проект у конечного пользователя к измененному аппаратному обеспечению.		
Зависимость:	См. также: p7765, p7766, p7767, p7768		
Примеч:	КНР: Know-how protection (защита ноу-хау) - OEM может изменять этот параметр только в случае "Передачи закодированных данных SINAMICS". - Этот параметр обрабатывается SINAMICS только при запуске из закодированных выходных данных "Загрузка в файловую систему..." или при запуске из закодированных PS-файлов. Обработка выполняется только при активированной защите ноу-хау и защиты от копирования карты памяти.		
p7775	Резервное копирование/загрузка/удаление данных NVRAM / Сохранить NVRAM		
	Ур. доступа: 3	Рассчитано -	Тип данн. Integer16
	Изменяемо C, U, T	Нормализация: -	Динам. индекс -
	Гр.ед.изм: -	Выб.ед.изм.: -	Функц.план: -
	Min	Max	Уст.по умолч.
	0	17	0
Описание:	Установка для резервного копирования/загрузки/удаления данных NVRAM. Данные NVRAM это энергонезависимые данные в устройстве (к примеру, буфер ошибок). Из операций с данными NVRAM исключены следующие данные: - диагностика аварийных отказов - счетчик часов работы CU - температура CU - Safety-журнал		
Параметр:	0: Неактив. 1: Резервное копирование данных NVRAM на карту памяти 2: Загрузка данных NVRAM с карты памяти 3: Удалить данные NVRAM в устройстве 10: Ошибка при удалении 11: Ошибка при резервном копировании, карта памяти отсутствует 12: Ошибка при резервном копировании, недостаточно памяти 13: Ошибка при резервном копировании 14: Ошибка при загрузке, карта памяти отсутствует 15: Ошибка при загрузке, ошибка контрольной суммы 16: Ошибка при загрузке, данные NVRAM отсутствуют 17: Ошибка при загрузке		
Внимание:	По значению = 2, 3: Эти действия возможны только при запрете импульсов.		

Примеч: Параметр после успешного завершения операции автоматически устанавливается на ноль. Следствием загрузки и удаления данных NVRAM является автоматический горячий пуск. Если процесс не удался, то отображается соответствующее значение ошибки (p7775 >= 10).

r7841[0...15]	Силовой модуль, серийный номер / PM сер. №		
Ур. доступа: 4	Рассчитано -	Тип данн. Unsigned8	
Изменяемо -	Нормализация: -	Динам. индекс -	
Гр.ед.изм: -	Выб.ед.изм.: -	Функц.план: -	
Min	Max	Уст.по умолч.	
-	-	-	

Описание: Индикация актуального серийного номера блока питания.

В индексах отдельные знаки серийного номера индицируются в коде ASCII.

Внимание: Таблица ASCII (выборочно) находится, к примеру, в приложении к руководству Списки.

r7843[0...20]	Карта памяти, серийный номер / Карта_пам_сер_No		
Ур. доступа: 1	Рассчитано -	Тип данн. Unsigned8	
Изменяемо -	Нормализация: -	Динам. индекс -	
Гр.ед.изм: -	Выб.ед.изм.: -	Функц.план: -	
Min	Max	Уст.по умолч.	
-	-	-	

Описание: Индикация актуального серийного номера карты памяти.

В индексах отдельные знаки серийного номера индицируются в коде ASCII.

Внимание: Таблица ASCII (выборочно) находится, к примеру, в приложении к руководству Списки.

Примеч: Пример для индикации серийного номера карты памяти:
r7843[0] = 49 дес. --> знак ASCII = "1" --> серийный номер, знак 1
r7843[1] = 49 дес. --> знак ASCII = "1" --> серийный номер, знак 2
r7843[2] = 49 дес. --> знак ASCII = "1" --> серийный номер, знак 3
r7843[3] = 57 дес. --> знак ASCII = "9" --> серийный номер, знак 4
r7843[4] = 50 дес. --> знак ASCII = "2" --> серийный номер, знак 5
r7843[5] = 51 дес. --> знак ASCII = "3" --> серийный номер, знак 6
r7843[6] = 69 дес. --> знак ASCII = "E" --> серийный номер, знак 7
r7843[7] = 0 дес. --> знак ASCII = " " --> серийный номер, знак 8
...
r7843[19] = 0 дес. --> знак ASCII = " " --> серийный номер, знак 20
r7843[20] = 0 дес.
Серийный номер = 111923E

r7901[0...81]	Время выборки / t_выборка		
Ур. доступа: 4	Рассчитано -	Тип данн. FloatingPoint32	
Изменяемо -	Нормализация: -	Динам. индекс -	
Гр.ед.изм: -	Выб.ед.изм.: -	Функц.план: -	
Min	Max	Уст.по умолч.	
- [мкс]	- [мкс]	- [мкс]	

Описание: Индикация текущего времени выборки на приводном устройстве.

r7901[0...63]: время выборки аппаратных интервалов времени.

r7901[64...82]: время выборки программных интервалов времени.

r7901[x] = 0 означает: В затронутом интервале времени методы не зарегистрированы.

Примеч: Основой для программных интервалов времени является T_NRK = r7901[13].

r7903	Апп. времена выборки, которым еще не присвоены значения / Апп. t_выборка своб		
	Ур. доступа: 3	Рассчитано -	Тип данн. Unsigned16
	Изменяемо -	Нормализация: -	Динам. индекс -
	Гр.ед.изм: -	Выб.ед.изм.: -	Функц.план: -
	Min	Max	Уст.по умолч.
	-	-	-
Описание:	Индикация числа еще не занятых аппаратных времен выборки. Эти свободные времена выборки могут использоваться такими приложениями ОА, как DCC или FBLOCKS.		
Примеч:	ОА: Open Architecture		
r8400[0...2]	RTC время / RTC время		
	Ур. доступа: 3	Рассчитано -	Тип данн. Unsigned16
	Изменяемо U, T	Нормализация: -	Динам. индекс -
	Гр.ед.изм: -	Выб.ед.изм.: -	Функц.план: -
	Min	Max	Уст.по умолч.
	0	59	0
Описание:	Установка и индикация времени часов реального времени в часах, минутах и секундах. Время сохраняется во внутреннем часовом блоке привода и продолжает отсчитываться и после прерывания электропитания управляющего модуля (приблизительно в течение 5 дней).		
Индекс:	[0] = Час (0 ... 23) [1] = Минута (0 ... 59) [2] = Секунда (0 ... 59)		
Примеч:	Время из r8400 и r8401 используется для индикации времени ошибки и времени предупреждения. Параметр не сбрасывается через восстановление заводской установки (p0010 = 30, p0970). Время вводится и отображается в 24-часовом формате. RTC: Real Time Clock (часы реального времени)		
r8401[0...2]	RTC дата / RTC дата		
	Ур. доступа: 3	Рассчитано -	Тип данн. Unsigned16
	Изменяемо U, T	Нормализация: -	Динам. индекс -
	Гр.ед.изм: -	Выб.ед.изм.: -	Функц.план: -
	Min	Max	Уст.по умолч.
	0	9999	[0] 1 [1] 1 [2] 1970
Описание:	Установка и индикация даты реального времени в годах, месяцах и днях. Дата сохраняется во внутреннем часовом блоке привода и продолжает отсчитываться и после прерывания электропитания управляющего модуля (приблизительно в течение 5 дней).		
Рекоменд.:	При индексной установке даты последним всегда записывается день, т.к. при неправильной дате день всегда исправляется на последний правильный день в соответствующем месяце года.		
Индекс:	[0] = День (1 ... 31) [1] = Месяц (1 ... 12) [2] = Год (YYYY)		
Примеч:	Время из r8400 и r8401 используется для индикации времени ошибки и времени предупреждения. Параметр не сбрасывается через восстановление заводской установки (p0010 = 30, p0970). RTC: Real Time Clock (часы реального времени)		

r8404	RTC день недели / RTC день недели		
	Ур. доступа: 3	Рассчитано -	Тип данн. Integer16
	Изменяемо -	Нормализация: -	Динам. индекс -
	Гр.ед.изм: -	Выб.ед.изм.: -	Функц.план: -
	Min	Max	Уст.по умолч.
	1	7	-
Описание:	Индикация дня недели часов реального времени.		
Параметр:	1: Понедельник 2: Вторник 3: Среда 4: Четверг 5: Пятница 6: Суббота 7: Воскресенье		
Примеч:	RTC: Real Time Clock (часы реального времени)		
r8405	RTC предупреждение A01098 активировано/деактивировано / RTC A01098 акт		
	Ур. доступа: 3	Рассчитано -	Тип данн. Integer16
	Изменяемо T	Нормализация: -	Динам. индекс -
	Гр.ед.изм: -	Выб.ед.изм.: -	Функц.план: -
	Min	Max	Уст.по умолч.
	0	1	1
Описание:	Установка, будут ли часы реального времени выводить предупреждение, если время не синхронизировано (к примеру, после длительного отсутствия питания).		
Параметр:	0: Предупреждение A01098 деактивировано 1: Предупреждение A01098 активировано		
Примеч:	RTC: Real Time Clock (часы реального времени)		
r8409	RTC DTC активация / RTC DTC акт		
	Ур. доступа: 3	Рассчитано -	Тип данн. Integer16
	Изменяемо U, T	Нормализация: -	Динам. индекс -
	Гр.ед.изм: -	Выб.ед.изм.: -	Функц.план: -
	Min	Max	Уст.по умолч.
	0	1	1
Описание:	Установка для активации/деактивации параметров для таймеров DTC1, DTC2, DTC3. При r8409 = 0 действует: DTC1-параметры r8410, r8411, r8412 не действуют и могут быть установлены. Выходной бинектор r8413.0 = 0. DTC2-параметры r8420, r8421, r8422 не действуют и могут быть установлены. Binektorausgang r8423.0 = 0. DTC3-параметры r8430, r8431, r8432 не действуют и могут быть установлены. Выходной бинектор r8433.0 = 0. При r8409 = 1 действует: DTC1-параметры r8410, r8411, r8412 действуют и не могут быть установлены. Выходные бинекторы r8413 активны. DTC2-параметры r8420, r8421, r8422 действуют и не могут быть установлены. Выходные бинекторы r8423 активны. DTC3-параметры r8430, r8431, r8432 действуют и не могут быть установлены. Выходные бинекторы r8433 активны.		
Параметр:	0: DTC не активен и может быть настроен 1: DTC активен и не может быть настроен		
Зависимость:	См. также: r8410, r8411, r8412, r8413, r8420, r8421, r8422, r8423, r8430, r8431, r8432, r8433		
Примеч:	DTC: Digital Time Clock (выключатель с часовым механизмом) RTC: Real Time Clock (часы реального времени)		

p8410[0...6]	RTC DTC1 день недели активация / RTC DTC1 день акт		
	Ур. доступа: 3	Рассчитано -	Тип данн. Integer16
	Изменяемо T	Нормализация: -	Динам. индекс -
	Гр.ед.изм: -	Выб.ед.изм.: -	Функц.план: -
	Min	Max	Уст.по умолч.
	0	1	0
Описание:	Установка дня недели для активации таймера 1 (DTC1). Время включения/выключения устанавливается в p8411/p8412 и результат отображается через выходной бинектор r8413.		
Параметр:	0: День недели деактивирован 1: День недели активирован		
Индекс:	[0] = Понедельник [1] = Вторник [2] = Среда [3] = Четверг [4] = Пятница [5] = Суббота [6] = Воскресенье		
Зависимость:	См. также: p8409, p8411, p8412, r8413		
Внимание:	Этот параметр может быть изменен только при p8409 = 0.		
Примеч:	DTC: Digital Time Clock (выключатель с часовым механизмом) RTC: Real Time Clock (часы реального времени)		
p8411[0...1]	RTC DTC1 время включения / RTC DTC1 t_вкл		
	Ур. доступа: 3	Рассчитано -	Тип данн. Unsigned16
	Изменяемо T	Нормализация: -	Динам. индекс -
	Гр.ед.изм: -	Выб.ед.изм.: -	Функц.план: -
	Min	Max	Уст.по умолч.
	0	59	0
Описание:	Установка времени включения в часах и минутах для таймера 1 (DTC1). BO: r8413 = сигнал 1: Условие для установленного дня недели (p8410) и времени включения было выполнено.		
Индекс:	[0] = Час (0 ... 23) [1] = Минута (0 ... 59)		
Зависимость:	См. также: p8409, p8410, r8413		
Внимание:	Этот параметр может быть изменен только при p8409 = 0.		
Примеч:	DTC: Digital Time Clock (выключатель с часовым механизмом) RTC: Real Time Clock (часы реального времени)		
p8412[0...1]	RTC DTC1 время выключения / RTC DTC1 t_выкл		
	Ур. доступа: 3	Рассчитано -	Тип данн. Unsigned16
	Изменяемо T	Нормализация: -	Динам. индекс -
	Гр.ед.изм: -	Выб.ед.изм.: -	Функц.план: -
	Min	Max	Уст.по умолч.
	0	59	0
Описание:	Установка времени отключения в часах и минутах для таймера 1 (DTC1). BO: r8413 = сигнал 0: Условие для установленного дня недели (p8410) и времени выключения было выполнено.		
Индекс:	[0] = Час (0 ... 23) [1] = Минута (0 ... 59)		
Зависимость:	См. также: p8409, p8410, r8413		
Внимание:	Этот параметр может быть изменен только при p8409 = 0.		
Примеч:	DTC: Digital Time Clock (выключатель с часовым механизмом) RTC: Real Time Clock (часы реального времени)		

r8413.0...1	VO: RTC DTC1 выход / RTC DTC1 выход				
	Ур. доступа: 3	Рассчитано -	Тип данн. Unsigned16		
	Изменяемо -	Нормализация: -	Динам. индекс -		
	Гр.ед.изм: -	Выб.ед.изм.: -	Функц.план: -		
	Min	Max	Уст.по умолч.		
	-	-	-		
Описание:	Индикация и выходной бинектор для выхода таймера 1 (DTC1). При деактивированном дне недели действует (p8410): - Выходной бинектор для этого таймера не активен (r8413.0 = 0). При активированном дне недели действует (p8410): - Установленное время включения/выключения (p8411, p8412) этого таймера сразу же действует на выходной бинектор (r8413).				
Бит.поле	Би	Имя сигн.	1-сигнал	0-сигнал	FP
	т				
	00	Таймер вкл	Да	Нет	-
	01	Таймер вкл инверсия	Нет	Да	-
Зависимость:	См. также: p8409, p8410, p8411, p8412				
Внимание:	Этот параметр может быть изменен только при p8409 = 0.				
Примеч:	DTC: Digital Time Clock (выключатель с часовым механизмом) RTC: Real Time Clock (часы реального времени)				

p8420[0...6]	RTC DTC2 день недели активация / RTC DTC2 день акт			
	Ур. доступа: 3	Рассчитано -	Тип данн. Integer16	
	Изменяемо Т	Нормализация: -	Динам. индекс -	
	Гр.ед.изм: -	Выб.ед.изм.: -	Функц.план: -	
	Min	Max	Уст.по умолч.	
	0	1	0	
Описание:	Установка дня недели для активации таймера 2 (DTC2). Время включения/выключения устанавливается в p8421/p8422 и результат отображается через выходной бинектор r8423.			
Параметр:	0: День недели деактивирован 1: День недели активирован			
Индекс:	[0] = Понедельник [1] = Вторник [2] = Среда [3] = Четверг [4] = Пятница [5] = Суббота [6] = Воскресенье			
Зависимость:	См. также: p8409, p8421, p8422, r8423			
Внимание:	Этот параметр может быть изменен только при p8409 = 0.			
Примеч:	DTC: Digital Time Clock (выключатель с часовым механизмом) RTC: Real Time Clock (часы реального времени)			

p8421[0...1]	RTC DTC2 время включения / RTC DTC2 t_вкл			
	Ур. доступа: 3	Рассчитано -	Тип данн. Unsigned16	
	Изменяемо Т	Нормализация: -	Динам. индекс -	
	Гр.ед.изм: -	Выб.ед.изм.: -	Функц.план: -	
	Min	Max	Уст.по умолч.	
	0	59	0	
Описание:	Установка времени включения в часах и минутах для таймера 2 (DTC2). VO: r8423 = сигнал 1: Условие для установленного дня недели (p8420) и времени включения было выполнено.			
Индекс:	[0] = Час (0 ... 23) [1] = Минута (0 ... 59)			

2 Параметр

2.2 Список параметров

Зависимость: См. также: r8409, r8420, r8423
Внимание: Этот параметр может быть изменен только при r8409 = 0.
Примеч: DTC: Digital Time Clock (выключатель с часовым механизмом)
RTC: Real Time Clock (часы реального времени)

r8422[0...1]	RTC DTC2 время выключения / RTC DTC2 t_выкл		
Ур. доступа: 3	Рассчитано -	Тип данн. Unsigned16	
Изменяемо T	Нормализация: -	Динам. индекс -	
Гр.ед.изм: -	Выб.ед.изм.: -	Функц.план: -	
Min	Max	Уст.по умолч.	
0	59	0	

Описание: Установка времени отключения в часах и минутах для таймера 2 (DTC2).
BO: r8423 = сигнал 0:
Условие для установленного дня недели (r8420) и времени выключения было выполнено.

Индекс: [0] = Час (0 ... 23)
[1] = Минута (0 ... 59)

Зависимость: См. также: r8409, r8420, r8423
Внимание: Этот параметр может быть изменен только при r8409 = 0.
Примеч: DTC: Digital Time Clock (выключатель с часовым механизмом)
RTC: Real Time Clock (часы реального времени)

r8423.0...1	BO: RTC DTC2 выход / RTC DTC2 выход		
Ур. доступа: 3	Рассчитано -	Тип данн. Unsigned16	
Изменяемо -	Нормализация: -	Динам. индекс -	
Гр.ед.изм: -	Выб.ед.изм.: -	Функц.план: -	
Min	Max	Уст.по умолч.	
-	-	-	

Описание: Индикация и выходной бинектор для выхода таймера 2 (DTC2).
При деактивированном дне недели действует (r8420):
- Выходной бинектор для этого таймера не активен (r8423.0 = 0).
При активированном дне недели действует (r8420):
- Установленное время включения/выключение (r8421, r8422) этого таймера сразу же действует на выходной бинектор (r8423).

Бит.поле	Бит	Имя сигн.	1-сигнал	0-сигнал	FP
	00	Таймер вкл	Да	Нет	-
	01	Таймер вкл инверсия	Нет	Да	-

Зависимость: См. также: r8409, r8420, r8421, r8422
Внимание: Этот параметр может быть изменен только при r8409 = 0.
Примеч: DTC: Digital Time Clock (выключатель с часовым механизмом)
RTC: Real Time Clock (часы реального времени)

r8430[0...6]	RTC DTC3 день недели активация / RTC DTC3 день акт		
Ур. доступа: 3	Рассчитано -	Тип данн. Integer16	
Изменяемо T	Нормализация: -	Динам. индекс -	
Гр.ед.изм: -	Выб.ед.изм.: -	Функц.план: -	
Min	Max	Уст.по умолч.	
0	1	0	

Описание: Установка дня недели для активации таймера 3 (DTC3).
Время включения/выключения устанавливается в r8431/r8432 и результат отображается через выходной бинектор r8433.

Параметр: 0: День недели деактивирован
1: День недели активирован

Индекс:	[0] = Понедельник [1] = Вторник [2] = Среда [3] = Четверг [4] = Пятница [5] = Суббота [6] = Воскресенье
Зависимость:	См. также: p8409, p8431, p8432, r8433
Внимание:	Этот параметр может быть изменен только при p8409 = 0.
Примеч:	DTC: Digital Time Clock (выключатель с часовым механизмом) RTC: Real Time Clock (часы реального времени)

p8431[0...1]	RTC DTC3 время включения / RTC DTC3 t_вкл		
	Ур. доступа: 3	Рассчитано -	Тип данн. Unsigned16
	Изменяемо T	Нормализация: -	Динам. индекс -
	Гр.ед.изм: -	Выб.ед.изм.: -	Функц.план: -
	Min	Max	Уст.по умолч.
	0	59	0
Описание:	Установка времени включения в часах и минутах для таймера 3 (DTC3). BO: r8433 = сигнал 1: Условие для установленного дня недели (p8430) и времени включения было выполнено.		
Индекс:	[0] = Час (0 ... 23) [1] = Минута (0 ... 59)		
Зависимость:	См. также: p8409, p8430, r8433		
Внимание:	Этот параметр может быть изменен только при p8409 = 0.		
Примеч:	DTC: Digital Time Clock (выключатель с часовым механизмом) RTC: Real Time Clock (часы реального времени)		

p8432[0...1]	RTC DTC3 время выключения / RTC DTC3 t_выкл		
	Ур. доступа: 3	Рассчитано -	Тип данн. Unsigned16
	Изменяемо T	Нормализация: -	Динам. индекс -
	Гр.ед.изм: -	Выб.ед.изм.: -	Функц.план: -
	Min	Max	Уст.по умолч.
	0	59	0
Описание:	Установка времени отключения в часах и минутах для таймера 3 (DTC3). BO: r8433 = сигнал 0: Условие для установленного дня недели (p8430) и времени выключения было выполнено.		
Индекс:	[0] = Час (0 ... 23) [1] = Минута (0 ... 59)		
Зависимость:	См. также: p8409, p8430, r8433		
Внимание:	Этот параметр может быть изменен только при p8409 = 0.		
Примеч:	DTC: Digital Time Clock (выключатель с часовым механизмом) RTC: Real Time Clock (часы реального времени)		

r8433.0...1	BO: RTC DTC3 выход / RTC DTC3 выход		
	Ур. доступа: 3	Рассчитано -	Тип данн. Unsigned16
	Изменяемо -	Нормализация: -	Динам. индекс -
	Гр.ед.изм: -	Выб.ед.изм.: -	Функц.план: -
	Min	Max	Уст.по умолч.
	-	-	-
Описание:	Индикация и выходной бинектор для выхода таймера 3 (DTC3).		

2 Параметр

2.2 Список параметров

При деактивированном дне недели действует (p8430):

- Выходной бинектор для этого таймера не активен (r8433.0 = 0).

При активированном дне недели действует (p8430):

- Установленное время включения/выключение (p8431, p8432) этого таймера сразу же действует на выходной бинектор (r8433).

Бит. поле	Би	Имя сигн.	1-сигнал	0-сигнал	FP
	т				
	00	Таймер вкл	Да	Нет	-
	01	Таймер вкл инверсия	Нет	Да	-

Зависимость: См. также: p8409, p8430, p8431, p8432

Внимание: Этот параметр может быть изменен только при p8409 = 0.

Примеч: DTC: Digital Time Clock (выключатель с часовым механизмом)

RTC: Real Time Clock (часы реального времени)

r8570[0...39] Макрос приводной объект / Макрос DO

Ур. доступа: 1	Рассчитано -	Тип данн. Unsigned32
Изменяемо -	Нормализация: -	Динам. индекс -
Гр.ед.изм: -	Выб.ед.изм.: -	Функц.план: -
Min	Max	Уст.по умолч.
-	-	-

Описание: Индикация сохраненных в соответствующей директории на карте памяти/в памяти устройства файлов макрокоманд.

Зависимость: См. также: p0015

Примеч: При значении = 9999999 действует: процесс чтения еще продолжается.

r8571[0...39] Макрос, бинекторные входы (BI) / Макрос BI

Ур. доступа: 4	Рассчитано -	Тип данн. Unsigned32
Изменяемо -	Нормализация: -	Динам. индекс -
Гр.ед.изм: -	Выб.ед.изм.: -	Функц.план: -
Min	Max	Уст.по умолч.
-	-	-

Описание: Индикация сохраненных в соответствующей директории в энергонезависимой памяти файлов ACX.

Примеч: При значении = 9999999 действует: процесс чтения еще продолжается.

r8572[0...39] Макро коннекторные входы (CI) для задания числа оборотов / Макро CI n_зад

Ур. доступа: 4	Рассчитано -	Тип данн. Unsigned32
Изменяемо -	Нормализация: -	Динам. индекс -
Гр.ед.изм: -	Выб.ед.изм.: -	Функц.план: -
Min	Max	Уст.по умолч.
-	-	-

Описание: Индикация сохраненных в соответствующей директории в энергонезависимой памяти файлов ACX.

Зависимость: См. также: p1000

Примеч: При значении = 9999999 действует: процесс чтения еще продолжается.

r8573[0...39] Макро коннекторные входы (CI) для заданий моментов / Макро CI M_зад

Ур. доступа: 4	Рассчитано -	Тип данн. Unsigned32
Изменяемо -	Нормализация: -	Динам. индекс -
Гр.ед.изм: -	Выб.ед.изм.: -	Функц.план: -
Min	Max	Уст.по умолч.
-	-	-

Описание: Индикация сохраненных в соответствующей директории в энергонезависимой памяти файлов ACX.

Примеч: При значении = 9999999 действует: процесс чтения еще продолжается.

r8585	Макрос текущее выполнение / Макрос выполнен		
	Ур. доступа: 3	Рассчитано -	Тип данн. Unsigned16
	Изменяемо -	Нормализация: -	Динам. индекс -
	Гр.ед.изм: -	Выб.ед.изм.: -	Функц.план: -
	Min	Max	Уст.по умолч.
	-	-	-
Описание:	Индикация выполняемого в данный момент на приводном объекте макроса.		
Зависимость:	См. также: p0015, p1000, r8570, r8571, r8572, r8573		
r8600	CAN Device Type / Тип устройства		
CU230P-2_CAN	Ур. доступа: 3	Рассчитано -	Тип данн. Unsigned32
	Изменяемо -	Нормализация: -	Динам. индекс -
	Гр.ед.изм: -	Выб.ед.изм.: -	Функц.план: -
	Min	Max	Уст.по умолч.
	-	-	-
Описание:	Индикация подключенных на шине CAN устройств после запуска. r8600 = 00000000 шестн.: привод не определен. = 02010192 шестн.: 1 привод Vektor		
Примеч:	Соответствует объекту CANopen 1000 шестн. Дополнительно для каждого определенного привода тип устройства отображается в объекте 67FF шестн..		
r8601	CAN Error Register / Реестр ошибок		
CU230P-2_CAN	Ур. доступа: 3	Рассчитано -	Тип данн. Unsigned8
	Изменяемо -	Нормализация: -	Динам. индекс -
	Гр.ед.изм: -	Выб.ед.изм.: -	Функц.план: -
	Min	Max	Уст.по умолч.
	-	-	-
Описание:	Индикация регистра ошибок для CANopen. Бит 0: родовая ошибка. Сигнал 0: ошибки отсутствуют. Сигнал 1: имеется родовая ошибка. Бит 1 ... 3: не поддерживается (всегда сигнал 0). Бит 4: ошибка коммуникации. Сигнал 0: сообщения в области 8700 ... 8799 отсутствуют. Сигнал 1: имеется мин. одно сообщение (ошибка или предупреждение) в области 8700 ... 8799. Бит 5 ... 6: не поддерживается (всегда сигнал 0). Бит 7: ошибка вне области 8700 ... 8799. Сигнал 0: ошибки вне области 8700 ... 8799 отсутствуют. Сигнал 1: имеется мин. одна ошибка вне области 8700 ... 8799.		
Примеч:	Соответствует объекту CANopen 1001 шестн.		
r8602	CAN объект SYNC / Объект SYNC		
CU230P-2_CAN	Ур. доступа: 3	Рассчитано -	Тип данн. Unsigned32
	Изменяемо T	Нормализация: -	Динам. индекс -
	Гр.ед.изм: -	Выб.ед.изм.: -	Функц.план: -
	Min	Max	Уст.по умолч.
	0000 hex	FFFF FFFF hex	0080 hex
Описание:	Установка параметров объекта SYNC для следующих объектов CANopen: - 1005 шестн.: COB-ID		
Примеч:	SINAMICS работает как потребитель SYNC. COB-ID: идентификация объекта CAN		

r8603	CAN COB-ID Emergency Message / COB-ID EMCY сообщ.		
CU230P-2_CAN	Ур. доступа: 3 Изменяемо Т Гр.ед.изм.: - Min 0000 hex	Рассчитано - Нормализация: - Выб.ед.изм.: - Max FFFF FFFF hex	Тип данн. Unsigned32 Динам. индекс - Функц.план: - Уст.по умолч. 0000 hex
Описание:	Установка COB-ID для аварийных сообщений (телеграммы ошибок). Он соответствует объектам CANopen: - 1014 шестн.: COB-ID		
Примеч:	Если при загрузке загружается предустановленное значение 0, то автоматически устанавливается предустановленное значение CANopen 80 шестн. + ID узла. Online значение 0 отклоняется, т.к. COB-ID 0 согласно стандарту CANopen здесь запрещен. Изменение ID узла через аппаратный переключатель на управляющем модуле или через ПО не влияет на COB-ID EMCY. Сохраненное значение продолжает действовать.		
r8604[0...1]	CAN Life Guarding / Life Guarding		
CU230P-2_CAN	Ур. доступа: 3 Изменяемо Т Гр.ед.изм.: - Min 0	Рассчитано - Нормализация: - Выб.ед.изм.: - Max 65535	Тип данн. Unsigned16 Динам. индекс - Функц.план: - Уст.по умолч. 0
Описание:	Установка параметров Life Guarding для следующий объектов CANopen: - 100С шестн.: Guard Time - 100D шестн.: Life Time Factor Life Time получается из умножения Guard Time на Life Time Factor.		
Индекс:	[0] = Интервал времени [мс] для Life Time [1] = Коэффициент для Life Time		
Зависимость:	См. также: r8606		
Примеч:	При r8604[0] = 0 и/или r8604[1] = 0 Life Guarding Event Service (контроль Node Guarding, ошибка F08700 со значением = 2) отключается. Протокол Node Guarding активен без Life Guarding Event Service, если деактивирован протокол Heartbeat (r8606 = 0).		
r8606	CAN Producer Heartbeat Time / Prod Heartb Time		
CU230P-2_CAN	Ур. доступа: 3 Изменяемо Т Гр.ед.изм.: - Min 0 [мс]	Рассчитано - Нормализация: - Выб.ед.изм.: - Max 65535 [мс]	Тип данн. Unsigned16 Динам. индекс - Функц.план: - Уст.по умолч. 0 [мс]
Описание:	Установка времени [мс] для циклическое передачи телеграмм Heartbeat. Наименьшее время цикла составляет 100 мс. При r8606 = 0 передача телеграмм Heartbeat отключается.		
Зависимость:	См. также: r8604		
Примеч:	Соответствует объекту CANopen 1017 шестн. Включение протокола Heartbeat автоматически отключает Node Guarding.		
r8607[0...3]	CAN Identity Object / Identity Object		
CU230P-2_CAN	Ур. доступа: 3 Изменяемо - Гр.ед.изм.: - Min -	Рассчитано - Нормализация: - Выб.ед.изм.: - Max -	Тип данн. Unsigned32 Динам. индекс - Функц.план: - Уст.по умолч. -
Описание:	Индикация общей информации по устройству.		

Индекс:	[0] = Vendor ID [1] = Product Code [2] = Revision number [3] = Serial number
Примеч:	Соответствует объекту CANopen 1018 шестн. По индексу 3: Серийный номер SINAMICS состоит из 60 бит. Из них в этом индексе отображаются следующие: Бит 0 ... 19: текущий номер Бит 20 ... 23: производственный идентификатор - 0 шестн.: разработка - 1 шестн.: P1 уникальный номер - 2 шестн.: P2 уникальный номер - 3 шестн.: WA уникальный номер - 9 шестн.: образец - F шестн.: все остальные Бит 24 ... 27: месяц изготовления (0 соответствует январю, В соответствует декабрю) Бит 28 ... 31: год изготовления (0 соответствует 2002)

p8608[0...1]	CAN Clear Bus Off Error / Clear Bus Off Err		
CU230P-2_CAN	Ур. доступа: 3	Рассчитано -	Тип данн. Integer16
	Изменяемо U, T	Нормализация: -	Динам. индекс -
	Гр.ед.изм: -	Выб.ед.изм.: -	Функц.план: -
	Min	Max	Уст.по умолч.
	0	1	0
Описание:	Bus Off Error переводит CAN-контроллер в состояние инициализации. Индекс 0: Ручной запуск CAN-контроллера после устранения причины с p8608[0] = 1. Индекс 1: Активация автоматической пусковой функции шины CAN с p8608[1] = 1. С интервалом в 2 секунды CAN-контроллер автоматически перезапускается до устранения причины и установления соединения CAN.		
Параметр:	0: Неактив. 1: Запустить контроллер CAN		
Индекс:	[0] = Функция ручного запуска контроллера [1] = Активация автоматического контроллера - пусковая функция		
Примеч:	По индексу 0: Параметр после запуска снова автоматически сбрасывается на 0.		

p8609[0...1]	CAN Error Behaviour / Error Behaviour		
CU230P-2_CAN	Ур. доступа: 3	Рассчитано -	Тип данн. Integer16
	Изменяемо T	Нормализация: -	Динам. индекс -
	Гр.ед.изм: -	Выб.ед.изм.: -	Функц.план: -
	Min	Max	Уст.по умолч.
	0	2	1
Описание:	Установка поведения узла CAN относительно ошибок коммуникации или ошибок устройств.		
Параметр:	0: Pre-Operational 1: без изменений 2: Stopped		
Индекс:	[0] = Поведение при ошибке коммуникации [1] = Поведение при ошибке устройства		
Примеч:	Соответствует объекту CANopen 1029 шестн.		

r8610[0...1]	CAN First Server SDO / First Server SDO		
CU230P-2_CAN	Ур. доступа: 3 Изменяемо - Гр.ед.изм.: - Min -	Рассчитано - Нормализация: - Выб.ед.изм.: - Max -	Тип данн. Unsigned32 Динам. индекс - Функц.план: - Уст.по умолч. -
Описание:	Индикация идентификатора (Client/Server и Server/Client) канала SDO.		
Индекс:	[0] = COB-ID от Client к Server [1] = COB-ID от Server к Client		
Примеч:	Соответствует объекту CANopen 1200 шестн. SDO: Service Data Object		
r8611[0...82]	CAN Pre-defined Error Field / Pre_def Err Field		
CU230P-2_CAN	Ур. доступа: 3 Изменяемо U, T Гр.ед.изм.: - Min 0000 hex	Рассчитано - Нормализация: - Выб.ед.изм.: - Max FFFF 1000 hex	Тип данн. Unsigned32 Динам. индекс - Функц.план: - Уст.по умолч. 0000 hex
Описание:	Индикация Pre-defined Error Field узла CAN. Оно содержит кол-во всех возникших ошибок, кол-во возникших ошибок на привод и ошибки согласно их истории. Первые 16 бит представляют код ошибки CANopen, а вторые 16 бит - код ошибки SINAMICS. Индекс 1 имеет ту же структуру, только во вторых 16 бит стоит ID приводного объекта вместо кода ошибки SINAMICS. Код ошибки CANopen: 0000 шестн.: ошибки отсутствуют. 8110 шестн.: имеется предупреждение A08751. 8120 шестн.: имеется предупреждение A08752. 8130 шестн.: имеется предупреждение A08700(F) со значением предупреждения = 2. 1000 шестн.: имеется Generic Error 1 (мин. одна ошибка вне области 8700 ... 8799). 1001 шестн.: имеется Generic Error 2 (мин. одно предупреждение в области 8700 ... 8799 кроме A08751, A08752, A08700). Через запись индекса 0 со значением 0 осуществляется квитирование всех приводных объектов. Как только ошибка квитирована или предупреждение устранено, оно удаляется из списка ошибок.		
Индекс:	[0] = Кол-во ошибок в устройстве [1] = Последний номер привода/номер ошибки [2] = Кол-во ошибок привода 1 [3] = Ошибка 1/ привод 1 [4] = Ошибка 2/ привод 1 [5] = Ошибка 3/ привод 1 [6] = Ошибка 4/ привод 1 [7] = Ошибка 5/ привод 1 [8] = Ошибка 6/ привод 1		
Примеч:	Соответствует объекту CANopen 1003 шестн.		
r8620	CAN ID узла / Node-ID		
CU230P-2_CAN	Ур. доступа: 2 Изменяемо T Гр.ед.изм.: - Min 1	Рассчитано - Нормализация: - Выб.ед.изм.: - Max 127	Тип данн. Unsigned8 Динам. индекс - Функц.план: - Уст.по умолч. 126
Описание:	Индикация или установка ID узла CANopen.		

ID узла может быть установлен следующим образом:

1) Через переключатель адреса на управляющем модуле

--> r8620 только для чтения и показывает установленный ID узла.

--> Изменение активируется только после POWER ON.

--> ID узла CANopen и адрес PROFIBUS идентичны.

2) Через r8620

--> Только если через переключатель адреса установлен адрес 0.

--> ID узла стандартно установлен на 126.

--> Изменение вступает в силу только после сохранения и POWER ON.

Зависимость:

См. также: r8621

Внимание:

При r0014 = 1 действует:

После изменения значения дальнейшее изменение параметров заблокировано и в r3996 отображается состояние. Изменение снова возможно при r3996 = 0.

При r0014 = 0 действует:

Перед тем, как произойдет длительная активация измененной установки, необходимо выполнить энергонезависимое сохранение из RAM в ROM. Для этого установить r0971 = 1 или r0014 = 1.

Примеч:

Любое изменение ID узла активируется только после POWER ON.

Активный ID узла отображается в r8621.

Восстановление заводской установки не влияет на параметр.

Взаимонезависимая установка ID узла CANopen и адреса PROFIBUS возможна только через r0918 и r8620 (условие: на переключателе адресов установлен адрес 0).

r8621

CAN ID узла действует / ID узла акт

CU230P-2_CAN

Ур. доступа: 3

Рассчитано -

Тип данн. Unsigned8

Изменяемо -

Нормализация: -

Динам. индекс -

Гр.ед.изм: -

Выб.ед.изм.: -

Функц.план: -

Min

Max

Уст.по умолч.

-

-

-

Описание:

Индикация активного ID узла CANopen.

Зависимость:

См. также: r8620

r8622

CAN скорость передачи в битах / Битовая скорость

CU230P-2_CAN

Ур. доступа: 3

Рассчитано -

Тип данн. Integer16

Изменяемо T

Нормализация: -

Динам. индекс -

Гр.ед.изм: -

Выб.ед.изм.: -

Функц.план: -

Min

Max

Уст.по умолч.

0

7

6

Описание:

Установка битовой скорости для шины CAN.

Выбираются соответствующие тактовые синхронизации, определенные в r8623 в соответствующем субиндексе.

Пример:

Битовая скорость = 20 кбит/сек --> r8622 = 6 --> соответствующая тактовая синхронизация стоит в r8623[6].

Параметр:

0: 1 Мбит/сек

1: 800 кбит/сек

2: 500 кбит/сек

3: 250 кбит/сек

4: 125 кбит/сек

5: 50 кбит/сек

6: 20 кбит/сек

7: 10 кбит/сек

Зависимость:

См. также: r8623

2 Параметр

2.2 Список параметров

Внимание: При r0014 = 1 действует:
После изменения значения дальнейшее изменение параметров заблокировано и в r3996 отображается состояние. Изменение снова возможно при r3996 = 0.
При r0014 = 0 действует:
Перед тем, как произойдет длительная активация измененной установки, необходимо выполнить энергонезависимое сохранение из RAM в ROM. Для этого установить r0971 = 1 или r0014 = 1.

Примеч: Сброс на заводскую установку не влияет на параметр.

r8623[0...7] CAN Bit Timing selection / Bit Timing select

CU230P-2_CAN	Ур. доступа: 3	Рассчитано -	Тип данн. Unsigned32
	Изменяемо T	Нормализация: -	Динам. индекс -
	Гр.ед.изм: -	Выб.ед.изм.: -	Функц.план: -
	Min	Max	Уст.по умолч.
	0000 hex	000F 7FFF hex	[0] 1405 hex [1] 1605 hex [2] 1C05 hex [3] 1C0B hex [4] 1C17 hex [5] 1C3B hex [6] 0002 1C15 hex [7] 0004 1C2B hex

Описание: Установка тактовой синхронизации для контроллера C_CAN для соответствующей установленной битовой скорости (r8622).
В r8623[0...7] биты распределены на следующие параметры контроллера C_CAN:
Бит 0 ... 5: BRP (Baud Rate Prescaler)
Бит 6 ... 7: SJW (Synchronization Jump Width)
Бит 8 ... 11: TSEG1 (Time Segment 1, перед точкой выборки)
Бит 12 ... 14: TSEG2 (Time Segment 2, после точки выборки)
Бит 15: зарезервировано
Бит 16 ... 19: BRPE (Baud Rate Prescaler Extension)
Бит 20 ... 31: зарезервировано
Пример:
Битовая скорость = 20 кбит/сек --> r8622 = 6 --> соответствующая тактовая синхронизация стоит в r8623[6] --> 0001 2FB6.

Рекоменд.: Использовать значения заводской установки при установке тактовой синхронизации.

Индекс:
[0] = 1 Мбит/сек
[1] = 800 кбит/сек
[2] = 500 кБит/сек
[3] = 250 кбит/сек
[4] = 125 кбит/сек
[5] = 50 кбит/сек
[6] = 20 кбит/сек
[7] = 10 кбит/сек

Зависимость: См. также: r8622

Примеч: Сброс на заводскую установку не влияет на параметр.

r8630[0...2] CAN виртуальные объекты / Виртуал. объекты

CU230P-2_CAN	Ур. доступа: 3	Рассчитано -	Тип данн. Unsigned16
	Изменяемо U, T	Нормализация: -	Динам. индекс -
	Гр.ед.изм: -	Выб.ед.изм.: -	Функц.план: -
	Min	Max	Уст.по умолч.
	0	65535	0

Описание: Включение доступа к параметрам через спец. объекты CANopen изготовителя и установка для диапазона субиндекса (индекс 1) и диапазона параметров (индекс 2) при использовании виртуальных объектов. Таким образом, возможно обращение ко всем параметрам SINAMICS через CAN.

Индекс 0:
 0: доступ к виртуальным объектам CANopen невозможен
 1: доступ к виртуальным объектам CANopen возможен

Индекс 1 (диапазон субиндекса):

0: 0 ... 255
 1: 256 ... 511
 2: 512 ... 767
 3: 768 ... 1023

Индекс 2 (диапазон параметров):

0: 1 ... 9999
 1: 10000 ... 19999
 2: 20000 ... 29999
 3: 30000 ... 39999

Индекс:
 [0] = Номер объекта привода
 [1] = Диапазон субиндекса
 [2] = Диапазон параметров

p8641 CAN Abort Connection Option Code / Abort con opt code

CU230P-2_CAN	Ур. доступа: 3	Рассчитано -	Тип данн. Integer16
	Изменяемо T	Нормализация: -	Динам. индекс -
	Гр.ед.изм.: -	Выб.ед.изм.: -	Функц.план: -
	Min	Max	Уст.по умолч.
	0	3	3

Описание: Установка поведения привода в случае ошибки коммуникации CAN.

Параметр:
 0: реакция отсутствует
 1: ВЫКЛ1
 2: ВЫКЛ2
 3: ВЫКЛ3

r8680[0...36] CAN Diagnosis Hardware / Diagnostics HW

CU230P-2_CAN	Ур. доступа: 3	Рассчитано -	Тип данн. Unsigned16
	Изменяемо -	Нормализация: -	Динам. индекс -
	Гр.ед.изм.: -	Выб.ед.изм.: -	Функц.план: -
	Min	Max	Уст.по умолч.
	-	-	-

Описание: Индикация регистров контроллера CAN C_CAN:

Относящиеся к протоколу CAN регистры, регистр Message Interface и регистр Message Handler.

Индекс:
 [0] = Control Register
 [1] = Status Register
 [2] = Error Counter
 [3] = Bit Timing Register
 [4] = Interrupt Register
 [5] = Test Register
 [6] = Baud Rate Prescaler Extension Register
 [7] = Interface 1 Command Request Register
 [8] = Interface 1 Command Mask Register

Примеч: Описание отдельных регистров контроллера C_CAN см. "C_CAN User's Manual".

p8684 CAN NMT состояние после запуска / NMT сос.пос разгон

CU230P-2_CAN	Ур. доступа: 3	Рассчитано -	Тип данн. Integer16
	Изменяемо T	Нормализация: -	Динам. индекс -
	Гр.ед.изм.: -	Выб.ед.изм.: -	Функц.план: -
	Min	Max	Уст.по умолч.
	4	127	127

Описание: Установка состояния CANopen NMT, действующего после разгона.

2 Параметр

2.2 Список параметров

Параметр: 4: Stopped
5: Operational
127: Pre-Operational

Зависимость: См. также: p8685

Примеч: Разгон в преоперативном состоянии NMT соответствует CANopen Standard.

p8685 CAN NMT состояния / NMT состояния

CU230P-2_CAN	Ур. доступа: 3	Рассчитано -	Тип данн. Integer16
	Изменяемо U, T	Нормализация: -	Динам. индекс -
	Гр.ед.изм.: -	Выб.ед.изм.: -	Функц.план: -
	Min	Max	Уст.по умолч.
	0	129	127

Описание: Установка и индикация состояния CANopen NMT.

Параметр: 0: Инициализация
4: Stopped
5: Operational
127: Pre-Operational
128: Reset Node
129: Reset Communication

Примеч: Значение 0 (инициализация) только индицируется и не может быть установлено.

p8699 CAN RPDO время контроля / RPDO t_контр

CU230P-2_CAN	Ур. доступа: 3	Рассчитано -	Тип данн. FloatingPoint32
	Изменяемо U, T	Нормализация: -	Динам. индекс -
	Гр.ед.изм.: -	Выб.ед.изм.: -	Функц.план: -
	Min	Max	Уст.по умолч.
	0 [мс]	65535000 [мс]	0 [мс]

Описание: Установка времени контроля для полученных через шину CAN данных процесса.

Не целое кратное времени выборки CANopen значение округляется.

Если в течение этого времени данные процесса не будут получены, то выводится ошибка F08702.

Примеч: Значение = 0: Контроль отключен.

p2048: CANopen время выборки

p8700[0...1] CAN Receive PDO 1 / Receive PDO 1

CU230P-2_CAN	Ур. доступа: 3	Рассчитано -	Тип данн. Unsigned32
	Изменяемо C(3), T	Нормализация: -	Динам. индекс -
	Гр.ед.изм.: -	Выб.ед.изм.: -	Функц.план: 9204, 9206
	Min	Max	Уст.по умолч.
	0000 hex	8000 06DF hex	[0] 8000 06DF hex [1] 00FE hex

Описание: Установка параметров коммуникации для CANopen Receive Process Data Object 1 (RPDO 1).

Индекс: [0] = PDO COB-ID
[1] = Тип передаваемых данных PDO

Зависимость: Действительный COB-ID может быть установлен только для существующего канала.

Примеч: Соответствует объекту CANopen 1400 шестн.

Могут быть установлены типы передачи 0, 1, FE и FF.

PDO: Process Data Object

p8701[0...1]	CAN Receive PDO 2 / Receive PDO 2		
CU230P-2_CAN	Ур. доступа: 3 Изменяемо C(3), T Гр.ед.изм.: - Min 0000 hex	Рассчитано - Нормализация: - Выб.ед.изм.: - Max 8000 06DF hex	Тип данн. Unsigned32 Динам. индекс - Функц.план: 9204, 9206 Уст.по умолч. [0] 8000 06DF hex [1] 00FE hex
Описание:	Установка параметров коммуникации для CANopen Receive Process Data Object 2 (RPDO 2).		
Индекс:	[0] = PDO COB-ID [1] = Тип передаваемых данных PDO		
Зависимость:	Действительный COB-ID может быть установлен только для существующего канала.		
Примеч:	Соответствует объекту CANopen 1401 шестн. Могут быть установлены типы передачи 0, 1, FE и FF. PDO: Process Data Object		
p8702[0...1]	CAN Receive PDO 3 / Receive PDO 3		
CU230P-2_CAN	Ур. доступа: 3 Изменяемо C(3), T Гр.ед.изм.: - Min 0000 hex	Рассчитано - Нормализация: - Выб.ед.изм.: - Max 8000 06DF hex	Тип данн. Unsigned32 Динам. индекс - Функц.план: 9204, 9206 Уст.по умолч. [0] 8000 06DF hex [1] 00FE hex
Описание:	Установка параметров коммуникации для CANopen Receive Process Data Object 3 (RPDO 3).		
Индекс:	[0] = PDO COB-ID [1] = Тип передаваемых данных PDO		
Зависимость:	Действительный COB-ID может быть установлен только для существующего канала.		
Примеч:	Соответствует объекту CANopen 1402 шестн. Могут быть установлены типы передачи 0, 1, FE и FF. PDO: Process Data Object		
p8703[0...1]	CAN Receive PDO 4 / Receive PDO 4		
CU230P-2_CAN	Ур. доступа: 3 Изменяемо C(3), T Гр.ед.изм.: - Min 0000 hex	Рассчитано - Нормализация: - Выб.ед.изм.: - Max 8000 06DF hex	Тип данн. Unsigned32 Динам. индекс - Функц.план: 9204, 9206 Уст.по умолч. [0] 8000 06DF hex [1] 00FE hex
Описание:	Установка параметров коммуникации для CANopen Receive Process Data Object 4 (RPDO 4).		
Индекс:	[0] = PDO COB-ID [1] = Тип передаваемых данных PDO		
Зависимость:	Действительный COB-ID может быть установлен только для существующего канала.		
Примеч:	Соответствует объекту CANopen 1403 шестн. Могут быть установлены типы передачи 0, 1, FE и FF. PDO: Process Data Object		
p8704[0...1]	CAN Receive PDO 5 / Receive PDO 5		
CU230P-2_CAN	Ур. доступа: 3 Изменяемо C(3), T Гр.ед.изм.: - Min 0000 hex	Рассчитано - Нормализация: - Выб.ед.изм.: - Max 8000 06DF hex	Тип данн. Unsigned32 Динам. индекс - Функц.план: 9204 Уст.по умолч. [0] 8000 06DF hex [1] 00FE hex
Описание:	Установка параметров коммуникации для CANopen Receive Process Data Object 5 (RPDO 5).		

Индекс:	[0] = PDO COB-ID [1] = Тип передаваемых данных PDO
Зависимость:	Действительный COB-ID может быть установлен только для существующего канала.
Примеч:	Соответствует объекту CANopen 1404 шестн. Могут быть установлены типы передачи 0, 1, FE и FF. PDO: Process Data Object

p8705[0...1]	CAN Receive PDO 6 / Receive PDO 6		
CU230P-2_CAN	Ур. доступа: 3	Рассчитано -	Тип данн. Unsigned32
	Изменяемо C(3), T	Нормализация: -	Динам. индекс -
	Гр.ед.изм: -	Выб.ед.изм.: -	Функц.план: 9204
	Min	Max	Уст.по умолч.
	0000 hex	8000 06DF hex	[0] 8000 06DF hex [1] 00FE hex

Описание:	Установка параметров коммуникации для CANopen Receive Process Data Object 6 (RPDO 6).
Индекс:	[0] = PDO COB-ID [1] = Тип передаваемых данных PDO
Зависимость:	Действительный COB-ID может быть установлен только для существующего канала.
Примеч:	Соответствует объекту CANopen 1405 шестн. Могут быть установлены типы передачи 0, 1, FE и FF. PDO: Process Data Object

p8706[0...1]	CAN Receive PDO 7 / Receive PDO 7		
CU230P-2_CAN	Ур. доступа: 3	Рассчитано -	Тип данн. Unsigned32
	Изменяемо C(3), T	Нормализация: -	Динам. индекс -
	Гр.ед.изм: -	Выб.ед.изм.: -	Функц.план: 9204
	Min	Max	Уст.по умолч.
	0000 hex	8000 06DF hex	[0] 8000 06DF hex [1] 00FE hex

Описание:	Установка параметров коммуникации для CANopen Receive Process Data Object 7 (RPDO 7).
Индекс:	[0] = PDO COB-ID [1] = Тип передаваемых данных PDO
Зависимость:	Действительный COB-ID может быть установлен только для существующего канала.
Примеч:	Соответствует объекту CANopen 1406 шестн. Могут быть установлены типы передачи 0, 1, FE и FF. PDO: Process Data Object

p8707[0...1]	CAN Receive PDO 8 / Receive PDO 8		
CU230P-2_CAN	Ур. доступа: 3	Рассчитано -	Тип данн. Unsigned32
	Изменяемо C(3), T	Нормализация: -	Динам. индекс -
	Гр.ед.изм: -	Выб.ед.изм.: -	Функц.план: 9204
	Min	Max	Уст.по умолч.
	0000 hex	8000 06DF hex	[0] 8000 06DF hex [1] 00FE hex

Описание:	Установка параметров коммуникации для CANopen Receive Process Data Object 8 (RPDO 8).
Индекс:	[0] = PDO COB-ID [1] = Тип передаваемых данных PDO
Зависимость:	Действительный COB-ID может быть установлен только для существующего канала.
Примеч:	Соответствует объекту CANopen 1407 шестн. Могут быть установлены типы передачи 0, 1, FE и FF. PDO: Process Data Object

p8710[0...3]	CAN преобразование при приеме для RPDO 1 / Преобразов. RPDO 1		
CU230P-2_CAN	Ур. доступа: 3	Рассчитано -	Тип данн. Unsigned32
	Изменяемо C(3), T	Нормализация: -	Динам. индекс -
	Гр.ед.изм: -	Выб.ед.изм.: -	Функц.план: 9204, 9206
	Min	Max	Уст.по умолч.
	0000 hex	FFFF FFFF hex	0000 hex
Описание:	Установка параметров преобразования для CANopen Receive Process Data Object 1 (RPDO 1).		
Индекс:	[0] = Mapped object 1 [1] = Mapped object 2 [2] = Mapped object 3 [3] = Mapped object 4		
Примеч:	Соответствует объекту CANopen 1600 шестн. Dummy Mapping не поддерживается. Запись параметра online возможна только при установке соответствующего COB-ID в р870х недействительным.		
p8711[0...3]	CAN преобразование при приеме для RPDO 2 / Преобразов. RPDO 2		
CU230P-2_CAN	Ур. доступа: 3	Рассчитано -	Тип данн. Unsigned32
	Изменяемо C(3), T	Нормализация: -	Динам. индекс -
	Гр.ед.изм: -	Выб.ед.изм.: -	Функц.план: 9204, 9206
	Min	Max	Уст.по умолч.
	0000 hex	FFFF FFFF hex	0000 hex
Описание:	Установка параметров преобразования для CANopen Receive Process Data Object 2 (RPDO 2).		
Индекс:	[0] = Mapped object 1 [1] = Mapped object 2 [2] = Mapped object 3 [3] = Mapped object 4		
Примеч:	Соответствует объекту CANopen 1601 шестн. Dummy Mapping не поддерживается. Запись параметра online возможна только при установке соответствующего COB-ID в р870х недействительным.		
p8712[0...3]	CAN преобразование при приеме для RPDO 3 / Преобразов. RPDO 3		
CU230P-2_CAN	Ур. доступа: 3	Рассчитано -	Тип данн. Unsigned32
	Изменяемо C(3), T	Нормализация: -	Динам. индекс -
	Гр.ед.изм: -	Выб.ед.изм.: -	Функц.план: 9204, 9206
	Min	Max	Уст.по умолч.
	0000 hex	FFFF FFFF hex	0000 hex
Описание:	Установка параметров преобразования для CANopen Receive Process Data Object 3 (RPDO 3).		
Индекс:	[0] = Mapped object 1 [1] = Mapped object 2 [2] = Mapped object 3 [3] = Mapped object 4		
Примеч:	Соответствует объекту CANopen 1602 шестн. Dummy Mapping не поддерживается. Запись параметра online возможна только при установке соответствующего COB-ID в р870х недействительным.		

p8713[0...3]	CAN преобразование при приеме для RPDO 4 / Преобразов. RPDO 4		
CU230P-2_CAN	Ур. доступа: 3 Изменяемо C(3), T Гр.ед.изм.: - Min 0000 hex	Рассчитано - Нормализация: - Выб.ед.изм.: - Max FFFF FFFF hex	Тип данн. Unsigned32 Динам. индекс - Функц.план: 9204, 9206 Уст.по умолч. 0000 hex
Описание:	Установка параметров преобразования для CANopen Receive Process Data Object 4 (RPDO 4).		
Индекс:	[0] = Mapped object 1 [1] = Mapped object 2 [2] = Mapped object 3 [3] = Mapped object 4		
Примеч:	Соответствует объекту CANopen 1603 шестн. Dummy Mapping не поддерживается. Запись параметра online возможна только при установке соответствующего COB-ID в р870х недействительным.		
p8714[0...3]	CAN преобразование при приеме для RPDO 5 / Преобразов. RPDO 5		
CU230P-2_CAN	Ур. доступа: 3 Изменяемо C(3), T Гр.ед.изм.: - Min 0000 hex	Рассчитано - Нормализация: - Выб.ед.изм.: - Max FFFF FFFF hex	Тип данн. Unsigned32 Динам. индекс - Функц.план: 9204 Уст.по умолч. 0000 hex
Описание:	Установка параметров преобразования для CANopen Receive Process Data Object 5 (RPDO 5).		
Индекс:	[0] = Mapped object 1 [1] = Mapped object 2 [2] = Mapped object 3 [3] = Mapped object 4		
Примеч:	Соответствует объекту CANopen 1604 шестн. Dummy Mapping не поддерживается. Запись параметра online возможна только при установке соответствующего COB-ID в р870х недействительным.		
p8715[0...3]	CAN преобразование при приеме для RPDO 6 / Преобразов. RPDO 6		
CU230P-2_CAN	Ур. доступа: 3 Изменяемо C(3), T Гр.ед.изм.: - Min 0000 hex	Рассчитано - Нормализация: - Выб.ед.изм.: - Max FFFF FFFF hex	Тип данн. Unsigned32 Динам. индекс - Функц.план: 9204 Уст.по умолч. 0000 hex
Описание:	Установка параметров преобразования для CANopen Receive Process Data Object 6 (RPDO 6).		
Индекс:	[0] = Mapped object 1 [1] = Mapped object 2 [2] = Mapped object 3 [3] = Mapped object 4		
Примеч:	Соответствует объекту CANopen 1605 шестн. Dummy Mapping не поддерживается. Запись параметра online возможна только при установке соответствующего COB-ID в р870х недействительным.		

p8716[0...3]	CAN преобразование при приеме для RPDO 7 / Преобразов. RPDO 7		
CU230P-2_CAN	Ур. доступа: 3 Изменяемо C(3), T Гр.ед.изм.: - Min 0000 hex	Рассчитано - Нормализация: - Выб.ед.изм.: - Max FFFF FFFF hex	Тип данн. Unsigned32 Динам. индекс - Функц.план: 9204 Уст.по умолч. 0000 hex
Описание:	Установка параметров преобразования для CANopen Receive Process Data Object 7 (RPDO 7).		
Индекс:	[0] = Mapped object 1 [1] = Mapped object 2 [2] = Mapped object 3 [3] = Mapped object 4		
Примеч:	Соответствует объекту CANopen 1606 шестн. Dummy Mapping не поддерживается. Запись параметра online возможна только при установке соответствующего COB-ID в p870x недействительным.		
p8717[0...3]	CAN преобразование при приеме для RPDO 8 / Преобразов. RPDO 8		
CU230P-2_CAN	Ур. доступа: 3 Изменяемо C(3), T Гр.ед.изм.: - Min 0000 hex	Рассчитано - Нормализация: - Выб.ед.изм.: - Max FFFF FFFF hex	Тип данн. Unsigned32 Динам. индекс - Функц.план: 9204 Уст.по умолч. 0000 hex
Описание:	Установка параметров преобразования для CANopen Receive Process Data Object 8 (RPDO 8).		
Индекс:	[0] = Mapped object 1 [1] = Mapped object 2 [2] = Mapped object 3 [3] = Mapped object 4		
Примеч:	Соответствует объекту CANopen 1607 шестн. Dummy Mapping не поддерживается. Запись параметра online возможна только при установке соответствующего COB-ID в p870x недействительным.		
p8720[0...4]	CAN Transmit PDO 1 / Transmit PDO 1		
CU230P-2_CAN	Ур. доступа: 3 Изменяемо C(3), T Гр.ед.изм.: - Min 0000 hex	Рассчитано - Нормализация: - Выб.ед.изм.: - Max C000 06DF hex	Тип данн. Unsigned32 Динам. индекс - Функц.план: 9208, 9210 Уст.по умолч. [0] C000 06DF hex [1] 00FE hex [2] 0000 hex [3] 0000 hex [4] 0000 hex
Описание:	Установка параметров коммуникации для CANopen Transmit Process Data Object 1 (TPDO 1).		
Индекс:	[0] = PDO COB-ID [1] = Тип передаваемых данных PDO [2] = Время блокировки (в 100 мкс) [3] = Зарезервировано [4] = Event Timer (в мсек)		
Зависимость:	Действительный COB-ID может быть установлен только для существующего канала.		
Внимание:	Для Inhibit Time и Event Timer действует: Не целое кратное времени выборки CANopen значение округляется.		
Примеч:	Соответствует объекту CANopen 1800 шестн. Могут быть установлены типы передачи 0, 1 ... F0, FE и FF. p2048: CANopen время выборки PDO: Process Data Object		

p8721[0...4]	CAN Transmit PDO 2 / Transmit PDO 2		
CU230P-2_CAN	Ур. доступа: 3 Изменяемо C(3), T Гр.ед.изм.: - Min 0000 hex	Рассчитано - Нормализация: - Выб.ед.изм.: - Max C000 06DF hex	Тип данн. Unsigned32 Динам. индекс - Функц.план: 9208, 9210 Уст.по умолч. [0] C000 06DF hex [1] 00FE hex [2] 0000 hex [3] 0000 hex [4] 0000 hex
Описание:	Установка параметров коммуникации для CANopen Transmit Process Data Object 2 (TPDO 2).		
Индекс:	[0] = PDO COB-ID [1] = Тип передаваемых данных PDO [2] = Время блокировки (в 100 мкс) [3] = Зарезервировано [4] = Event Timer (в мсек)		
Зависимость:	Действительный COB-ID может быть установлен только для существующего канала.		
Внимание:	Для Inhibit Time и Event Timer действует: Не целое кратное времени выборки CANopen значение округляется.		
Примеч:	Соответствует объекту CANopen 1801 шестн. Могут быть установлены типы передачи 0, 1 ... F0, FE и FF. p2048: CANopen время выборки PDO: Process Data Object		

p8722[0...4]	CAN Transmit PDO 3 / Transmit PDO 3		
CU230P-2_CAN	Ур. доступа: 3 Изменяемо C(3), T Гр.ед.изм.: - Min 0000 hex	Рассчитано - Нормализация: - Выб.ед.изм.: - Max C000 06DF hex	Тип данн. Unsigned32 Динам. индекс - Функц.план: 9208, 9210 Уст.по умолч. [0] C000 06DF hex [1] 00FE hex [2] 0000 hex [3] 0000 hex [4] 0000 hex
Описание:	Установка параметров коммуникации для CANopen Transmit Process Data Object 3 (TPDO 3).		
Индекс:	[0] = PDO COB-ID [1] = Тип передаваемых данных PDO [2] = Время блокировки (в 100 мкс) [3] = Зарезервировано [4] = Event Timer (в мсек)		
Зависимость:	Действительный COB-ID может быть установлен только для существующего канала.		
Внимание:	Для Inhibit Time и Event Timer действует: Не целое кратное времени выборки CANopen значение округляется.		
Примеч:	Соответствует объекту CANopen 1802 шестн. Могут быть установлены типы передачи 0, 1 ... F0, FE и FF. p2048: CANopen время выборки PDO: Process Data Object		

p8723[0...4]	CAN Transmit PDO 4 / Transmit PDO 4		
CU230P-2_CAN	Ур. доступа: 3 Изменяемо: C(3), T Гр.ед.изм.: - Min: 0000 hex	Рассчитано - Нормализация: - Выб.ед.изм.: - Max: C000 06DF hex	Тип данн. Unsigned32 Динам. индекс - Функц.план: 9208, 9210 Уст.по умолч. [0] C000 06DF hex [1] 00FE hex [2] 0000 hex [3] 0000 hex [4] 0000 hex
Описание:	Установка параметров коммуникации для CANopen Transmit Process Data Object 4 (TPDO 4).		
Индекс:	[0] = PDO COB-ID [1] = Тип передаваемых данных PDO [2] = Время блокировки (в 100 мкс) [3] = Зарезервировано [4] = Event Timer (в мсек)		
Зависимость:	Действительный COB-ID может быть установлен только для существующего канала.		
Внимание:	Для Inhibit Time и Event Timer действует: Не целое кратное времени выборки CANopen значение округляется.		
Примеч:	Соответствует объекту CANopen 1803 шестн. Могут быть установлены типы передачи 0, 1 ... F0, FE и FF. p2048: CANopen время выборки PDO: Process Data Object		

p8724[0...4]	CAN Transmit PDO 5 / Transmit PDO 5		
CU230P-2_CAN	Ур. доступа: 3 Изменяемо: C(3), T Гр.ед.изм.: - Min: 0000 hex	Рассчитано - Нормализация: - Выб.ед.изм.: - Max: C000 06DF hex	Тип данн. Unsigned32 Динам. индекс - Функц.план: 9208 Уст.по умолч. [0] C000 06DF hex [1] 00FE hex [2] 0000 hex [3] 0000 hex [4] 0000 hex
Описание:	Установка параметров коммуникации для CANopen Transmit Process Data Object 5 (TPDO 5).		
Индекс:	[0] = PDO COB-ID [1] = Тип передаваемых данных PDO [2] = Время блокировки (в 100 мкс) [3] = Зарезервировано [4] = Event Timer (в мсек)		
Зависимость:	Действительный COB-ID может быть установлен только для существующего канала.		
Внимание:	Для Inhibit Time и Event Timer действует: Не целое кратное времени выборки CANopen значение округляется.		
Примеч:	Соответствует объекту CANopen 1804 шестн. Могут быть установлены типы передачи 0, 1 ... F0, FE и FF. p2048: CANopen время выборки PDO: Process Data Object		

p8725[0...4]	CAN Transmit PDO 6 / Transmit PDO 6		
CU230P-2_CAN	Ур. доступа: 3 Изменяемо: C(3), T Гр.ед.изм.: - Min 0000 hex	Рассчитано - Нормализация: - Выб.ед.изм.: - Max C000 06DF hex	Тип данн. Unsigned32 Динам. индекс - Функц.план: 9208 Уст.по умолч. [0] C000 06DF hex [1] 00FE hex [2] 0000 hex [3] 0000 hex [4] 0000 hex
Описание:	Установка параметров коммуникации для CANopen Transmit Process Data Object 6 (TPDO 6).		
Индекс:	[0] = PDO COB-ID [1] = Тип передаваемых данных PDO [2] = Время блокировки (в 100 мкс) [3] = Зарезервировано [4] = Event Timer (в мсек)		
Зависимость:	Действительный COB-ID может быть установлен только для существующего канала.		
Внимание:	Для Inhibit Time и Event Timer действует: Не целое кратное времени выборки CANopen значение округляется.		
Примеч:	Соответствует объекту CANopen 1805 шестн. Могут быть установлены типы передачи 0, 1 ... F0, FE и FF. p2048: CANopen время выборки PDO: Process Data Object		

p8726[0...4]	CAN Transmit PDO 7 / Transmit PDO 7		
CU230P-2_CAN	Ур. доступа: 3 Изменяемо: C(3), T Гр.ед.изм.: - Min 0000 hex	Рассчитано - Нормализация: - Выб.ед.изм.: - Max C000 06DF hex	Тип данн. Unsigned32 Динам. индекс - Функц.план: 9208 Уст.по умолч. [0] C000 06DF hex [1] 00FE hex [2] 0000 hex [3] 0000 hex [4] 0000 hex
Описание:	Установка параметров коммуникации для CANopen Transmit Process Data Object 7 (TPDO 7).		
Индекс:	[0] = PDO COB-ID [1] = Тип передаваемых данных PDO [2] = Время блокировки (в 100 мкс) [3] = Зарезервировано [4] = Event Timer (в мсек)		
Зависимость:	Действительный COB-ID может быть установлен только для существующего канала.		
Внимание:	Для Inhibit Time и Event Timer действует: Не целое кратное времени выборки CANopen значение округляется.		
Примеч:	Соответствует объекту CANopen 1806 шестн. Могут быть установлены типы передачи 0, 1 ... F0, FE и FF. p2048: CANopen время выборки PDO: Process Data Object		

p8727[0...4]	CAN Transmit PDO 8 / Transmit PDO 8		
CU230P-2_CAN	Ур. доступа: 3 Изменяемо C(3), T Гр.ед.изм.: - Min 0000 hex	Рассчитано - Нормализация: - Выб.ед.изм.: - Max C000 06DF hex	Тип данн. Unsigned32 Динам. индекс - Функц.план: 9208 Уст.по умолч. [0] C000 06DF hex [1] 00FE hex [2] 0000 hex [3] 0000 hex [4] 0000 hex
Описание:	Установка параметров коммуникации для CANopen Transmit Process Data Object 8 (TPDO 8).		
Индекс:	[0] = PDO COB-ID [1] = Тип передаваемых данных PDO [2] = Время блокировки (в 100 мкс) [3] = Зарезервировано [4] = Event Timer (в мсек)		
Зависимость:	Действительный COB-ID может быть установлен только для существующего канала.		
Внимание:	Для Inhibit Time и Event Timer действует: Не целое кратное времени выборки CANopen значение округляется.		
Примеч:	Соответствует объекту CANopen 1807 шестн. Могут быть установлены типы передачи 0, 1 ... F0, FE и FF. p2048: CANopen время выборки PDO: Process Data Object		

p8730[0...3]	CAN преобразование при передаче для TPDO 1 / Преобраз. TPDO 1		
CU230P-2_CAN	Ур. доступа: 3 Изменяемо C(3), T Гр.ед.изм.: - Min 0000 hex	Рассчитано - Нормализация: - Выб.ед.изм.: - Max FFFF FFFF hex	Тип данн. Unsigned32 Динам. индекс - Функц.план: 9208, 9210 Уст.по умолч. 0000 hex
Описание:	Установка параметров преобразования для CANopen Transmit Process Data Object 1 (TPDO 1).		
Индекс:	[0] = Mapped object 1 [1] = Mapped object 2 [2] = Mapped object 3 [3] = Mapped object 4		
Примеч:	Соответствует объекту CANopen 1A00 шестн. Запись параметра online возможна только при установке соответствующего COB-ID в p872x недействительным.		

p8731[0...3]	CAN преобразование при передаче для TPDO 2 / Преобраз. TPDO 2		
CU230P-2_CAN	Ур. доступа: 3 Изменяемо C(3), T Гр.ед.изм.: - Min 0000 hex	Рассчитано - Нормализация: - Выб.ед.изм.: - Max FFFF FFFF hex	Тип данн. Unsigned32 Динам. индекс - Функц.план: 9208, 9210 Уст.по умолч. 0000 hex
Описание:	Установка параметров преобразования для CANopen Transmit Process Data Object 2 (TPDO 2).		
Индекс:	[0] = Mapped object 1 [1] = Mapped object 2 [2] = Mapped object 3 [3] = Mapped object 4		
Примеч:	Соответствует объекту CANopen 1A01 шестн. Запись параметра online возможна только при установке соответствующего COB-ID в p872x недействительным.		

p8732[0...3]	CAN преобразование при передаче для TPDO 3 / Преобраз. TPDO 3		
CU230P-2_CAN	Ур. доступа: 3	Рассчитано -	Тип данн. Unsigned32
	Изменяемо C(3), T	Нормализация: -	Динам. индекс -
	Гр.ед.изм: -	Выб.ед.изм.: -	Функц.план: 9208, 9210
	Min	Max	Уст.по умолч.
	0000 hex	FFFF FFFF hex	0000 hex
Описание:	Установка параметров преобразования для CANopen Transmit Process Data Object 3 (TPDO 3).		
Индекс:	[0] = Mapped object 1 [1] = Mapped object 2 [2] = Mapped object 3 [3] = Mapped object 4		
Примеч:	Соответствует объекту CANopen 1A02 шестн. Запись параметра online возможна только при установке соответствующего COB-ID в p872x недействительным.		
p8733[0...3]	CAN преобразование при передаче для TPDO 4 / Преобраз. TPDO 4		
CU230P-2_CAN	Ур. доступа: 3	Рассчитано -	Тип данн. Unsigned32
	Изменяемо C(3), T	Нормализация: -	Динам. индекс -
	Гр.ед.изм: -	Выб.ед.изм.: -	Функц.план: 9208, 9210
	Min	Max	Уст.по умолч.
	0000 hex	FFFF FFFF hex	0000 hex
Описание:	Установка параметров преобразования для CANopen Transmit Process Data Object 4 (TPDO 4).		
Индекс:	[0] = Mapped object 1 [1] = Mapped object 2 [2] = Mapped object 3 [3] = Mapped object 4		
Примеч:	Соответствует объекту CANopen 1A03 шестн. Запись параметра online возможна только при установке соответствующего COB-ID в p872x недействительным.		
p8734[0...3]	CAN преобразование при передаче для TPDO 5 / Преобраз. TPDO 5		
CU230P-2_CAN	Ур. доступа: 3	Рассчитано -	Тип данн. Unsigned32
	Изменяемо C(3), T	Нормализация: -	Динам. индекс -
	Гр.ед.изм: -	Выб.ед.изм.: -	Функц.план: 9208
	Min	Max	Уст.по умолч.
	0000 hex	FFFF FFFF hex	0000 hex
Описание:	Установка параметров преобразования для CANopen Transmit Process Data Object 5 (TPDO 5).		
Индекс:	[0] = Mapped object 1 [1] = Mapped object 2 [2] = Mapped object 3 [3] = Mapped object 4		
Примеч:	Соответствует объекту CANopen 1A04 шестн. Запись параметра online возможна только при установке соответствующего COB-ID в p872x недействительным.		
p8735[0...3]	CAN преобразование при передаче для TPDO 6 / Преобраз. TPDO 6		
CU230P-2_CAN	Ур. доступа: 3	Рассчитано -	Тип данн. Unsigned32
	Изменяемо C(3), T	Нормализация: -	Динам. индекс -
	Гр.ед.изм: -	Выб.ед.изм.: -	Функц.план: 9208
	Min	Max	Уст.по умолч.
	0000 hex	FFFF FFFF hex	0000 hex
Описание:	Установка параметров преобразования для CANopen Transmit Process Data Object 6 (TPDO 6).		

Индекс: [0] = Mapped object 1
[1] = Mapped object 2
[2] = Mapped object 3
[3] = Mapped object 4

Примеч: Соответствует объекту CANopen 1A05 шестн.
Запись параметра online возможна только при установке соответствующего COB-ID в р872х
недействительным.

р8736[0...3] CAN преобразование при передаче для TPDO 7 / Преобраз. TPDO 7

CU230P-2_CAN	Ур. доступа: 3	Рассчитано -	Тип данн. Unsigned32
	Изменяемо C(3), T	Нормализация: -	Динам. индекс -
	Гр.ед.изм: -	Выб.ед.изм.: -	Функц.план: 9208
	Min	Max	Уст.по умолч.
	0000 hex	FFFF FFFF hex	0000 hex

Описание: Установка параметров преобразования для CANopen Transmit Process Data Object 7 (TPDO 7).

Индекс: [0] = Mapped object 1
[1] = Mapped object 2
[2] = Mapped object 3
[3] = Mapped object 4

Примеч: Соответствует объекту CANopen 1A06 шестн.
Запись параметра online возможна только при установке соответствующего COB-ID в р872х
недействительным.

р8737[0...3] CAN преобразование при передаче для TPDO 8 / Преобраз. TPDO 8

CU230P-2_CAN	Ур. доступа: 3	Рассчитано -	Тип данн. Unsigned32
	Изменяемо C(3), T	Нормализация: -	Динам. индекс -
	Гр.ед.изм: -	Выб.ед.изм.: -	Функц.план: 9208
	Min	Max	Уст.по умолч.
	0000 hex	FFFF FFFF hex	0000 hex

Описание: Установка параметров преобразования для CANopen Transmit Process Data Object 8 (TPDO 8).

Индекс: [0] = Mapped object 1
[1] = Mapped object 2
[2] = Mapped object 3
[3] = Mapped object 4

Примеч: Соответствует объекту CANopen 1A07 шестн.
Запись параметра online возможна только при установке соответствующего COB-ID в р872х
недействительным.

р8744 CAN PDO преобразование конфигурация / PDO преобр_конфиг

CU230P-2_CAN	Ур. доступа: 2	Рассчитано -	Тип данн. Integer16
	Изменяемо C, T	Нормализация: -	Динам. индекс -
	Гр.ед.изм: -	Выб.ед.изм.: -	Функц.план: 9204, 9206, 9208, 9210
	Min	Max	Уст.по умолч.
	1	2	2

Описание: Переключатель выбора для преобразования PDO.

Параметр: 1: Predefined Connection Set
2: Свободное преобразование PDO

р8745[0...15] СО: CAN свободные PZD принимаемые объекты 16 бит / Своб PZD прин 16

CU230P-2_CAN	Ур. доступа: 3	Рассчитано -	Тип данн. Integer16
	Изменяемо -	Нормализация: 4000H	Динам. индекс -
	Гр.ед.изм: -	Выб.ед.изм.: -	Функц.план: -
	Min	Max	Уст.по умолч.
	-	-	-

Описание: Доступ к свободным принимаемым объектам PZD 16 Бит с помощью передачи SDO.
Индекс может использоваться, только если соответствующий объект не преобразован в PDO.

Индекс:	[0] = PZD объект 0 [1] = PZD объект 1 [2] = PZD объект 2 [3] = PZD объект 3 [4] = PZD объект 4 [5] = PZD объект 5 [6] = PZD объект 6 [7] = PZD объект 7 [8] = PZD объект 8 [9] = PZD объект 9 [10] = PZD объект 10 [11] = PZD объект 11 [12] = PZD объект 12 [13] = PZD объект 13 [14] = PZD объект 14 [15] = PZD объект 15
Примеч:	Индекс 0 соответствует объекту CANopen 5800 шестн Индекс 1 соответствует объекту CANopen 5801 шестн Индекс 2 соответствует объекту CANopen 5802 шестн Индекс 3 соответствует объекту CANopen 5803 шестн Индекс 4 соответствует объекту CANopen 5804 шестн Индекс 5 соответствует объекту CANopen 5805 шестн Индекс 6 соответствует объекту CANopen 5806 шестн Индекс 7 соответствует объекту CANopen 5807 шестн Индекс 8 соответствует объекту CANopen 5808 шестн Индекс 9 соответствует объекту CANopen 5809 шестн Индекс 10 соответствует объекту CANopen 580A шестн Индекс 11 соответствует объекту CANopen 580B шестн Индекс 12 соответствует объекту CANopen 580C шестн Индекс 13 соответствует объекту CANopen 580D шестн Индекс 14 соответствует объекту CANopen 580E шестн Индекс 15 соответствует объекту CANopen 580F шестн

p8746[0...15] CI: CAN свободные PZD передаваемые объекты 16 бит / Своб PZD перед 16

CU230P-2_CAN	Ур. доступа: 3	Рассчитано -	Тип данн. U32 / Integer16
	Изменяемо U, T	Нормализация: 4000H	Динам. индекс -
	Гр.ед.изм: -	Выб.ед.изм.: -	Функц.план: -
	Min	Max	Уст.по умолч.
	-	-	0

Описание: Установка источника сигнала для свободных передаваемых объектов PZD 16 Бит при передаче SDO.
Индекс может использоваться, только если соответствующий объект не преобразован в PDO.

Индекс:	[0] = PZD объект 0 [1] = PZD объект 1 [2] = PZD объект 2 [3] = PZD объект 3 [4] = PZD объект 4 [5] = PZD объект 5 [6] = PZD объект 6 [7] = PZD объект 7 [8] = PZD объект 8 [9] = PZD объект 9 [10] = PZD объект 10 [11] = PZD объект 11 [12] = PZD объект 12 [13] = PZD объект 13 [14] = PZD объект 14 [15] = PZD объект 15
----------------	--

Примеч:

Индекс 0 соответствует объекту CANopen 5810 шестн
 Индекс 1 соответствует объекту CANopen 5811 шестн
 Индекс 2 соответствует объекту CANopen 5812 шестн
 Индекс 3 соответствует объекту CANopen 5813 шестн
 Индекс 4 соответствует объекту CANopen 5814 шестн
 Индекс 5 соответствует объекту CANopen 5815 шестн
 Индекс 6 соответствует объекту CANopen 5816 шестн
 Индекс 7 соответствует объекту CANopen 5817 шестн
 Индекс 8 соответствует объекту CANopen 5818 шестн
 Индекс 9 соответствует объекту CANopen 5819 шестн
 Индекс 10 соответствует объекту CANopen 581A шестн
 Индекс 11 соответствует объекту CANopen 581B шестн
 Индекс 12 соответствует объекту CANopen 581C шестн
 Индекс 13 соответствует объекту CANopen 581D шестн
 Индекс 14 соответствует объекту CANopen 581E шестн
 Индекс 15 соответствует объекту CANopen 581F шестн

r8747[0...7] CO: CAN свободные PZD принимаемые объекты 32 бит / Своб PZD прин 32

CU230P-2_CAN	Ур. доступа: 3	Рассчитано -	Тип данн. Integer32
	Изменяемо -	Нормализация: 4000H	Динам. индекс -
	Гр.ед.изм: -	Выб.ед.изм.: -	Функц.план: -
	Min	Max	Уст.по умолч.
	-	-	-

Описание: Доступ к свободным принимаемым объектам PZD 32 Бит с помощью передачи SDO.
 Индекс может использоваться, только если соответствующий объект не преобразован в PDO.

Индекс:
 [0] = PZD объект 0
 [1] = PZD объект 1
 [2] = PZD объект 2
 [3] = PZD объект 3
 [4] = PZD объект 4
 [5] = PZD объект 5
 [6] = PZD объект 6
 [7] = PZD объект 7

Примеч:

Индекс 0 соответствует объекту CANopen 5820 шестн
 Индекс 1 соответствует объекту CANopen 5821 шестн
 Индекс 2 соответствует объекту CANopen 5822 шестн
 Индекс 3 соответствует объекту CANopen 5823 шестн
 Индекс 4 соответствует объекту CANopen 5824 шестн
 Индекс 5 соответствует объекту CANopen 5825 шестн
 Индекс 6 соответствует объекту CANopen 5826 шестн
 Индекс 7 соответствует объекту CANopen 5827 шестн

r8748[0...7] CI: CAN свободные PZD передаваемые объекты 32 бит / Своб PZD перед 32

CU230P-2_CAN	Ур. доступа: 3	Рассчитано -	Тип данн. U32 / Integer32
	Изменяемо U, T	Нормализация: 4000H	Динам. индекс -
	Гр.ед.изм: -	Выб.ед.изм.: -	Функц.план: -
	Min	Max	Уст.по умолч.
	-	-	0

Описание: Установка источника сигнала для свободных передаваемых объектов PZD 32 Бит при передаче SDO.
 Индекс может использоваться, только если соответствующий объект не преобразован в PDO.

2 Параметр

2.2 Список параметров

Индекс:	[0] = PZD объект 0 [1] = PZD объект 1 [2] = PZD объект 2 [3] = PZD объект 3 [4] = PZD объект 4 [5] = PZD объект 5 [6] = PZD объект 6 [7] = PZD объект 7
Примеч:	Индекс 0 соответствует объекту CANopen 5830 шестн Индекс 1 соответствует объекту CANopen 5831 шестн Индекс 2 соответствует объекту CANopen 5832 шестн Индекс 3 соответствует объекту CANopen 5833 шестн Индекс 4 соответствует объекту CANopen 5834 шестн Индекс 5 соответствует объекту CANopen 5835 шестн Индекс 6 соответствует объекту CANopen 5836 шестн Индекс 7 соответствует объекту CANopen 5837 шестн

r8750[0...15] CAN преобразованные принимаемые объекты 16 бит / RPDO 16 преобраз.

CU230P-2_CAN	Ур. доступа: 3	Рассчитано -	Тип данн. Unsigned16
	Изменяемо -	Нормализация: -	Динам. индекс -
	Гр.ед.изм.: -	Выб.ед.изм.: -	Функц.план: -
	Min	Max	Уст.по умолч.
	-	-	-

Описание: Индикация преобразованных объектов Receive CANopen в формате 16 бит в буфере данных процесса.
Пример:

Если, к примеру, управляющее слово преобразовано в RPDO, то r8750 показывает позицию управляющего слова в буфере данных процесса.

Индекс:	[0] = PZD 1 [1] = PZD 2 [2] = PZD 3 [3] = PZD 4 [4] = PZD 5 [5] = PZD 6 [6] = PZD 7 [7] = PZD 8 [8] = PZD 9 [9] = PZD 10 [10] = PZD 11 [11] = PZD 12 [12...15] = зарезерв.
----------------	--

r8751[0...15] CAN преобразованные передаваемые объекты 16 бит / TPDO 16 преобраз.

CU230P-2_CAN	Ур. доступа: 3	Рассчитано -	Тип данн. Unsigned16
	Изменяемо -	Нормализация: -	Динам. индекс -
	Гр.ед.изм.: -	Выб.ед.изм.: -	Функц.план: -
	Min	Max	Уст.по умолч.
	-	-	-

Описание: Индикация преобразованных объектов Transmit CANopen в формате 16 бит в буфере данных процесса.

Индекс:	[0] = PZD 1 [1] = PZD 2 [2] = PZD 3 [3] = PZD 4 [4] = PZD 5 [5] = PZD 6 [6] = PZD 7
----------------	---

[7] = PZD 8
 [8] = PZD 9
 [9] = PZD 10
 [10] = PZD 11
 [11] = PZD 12
 [12...15] = зарезерв.

Зависимость: См. также: r8750

r8760[0...14] CAN преобразованные принимаемые объекты 32 бит / RPDO 32 преобраз.

CU230P-2_CAN	Ур. доступа: 3	Рассчитано -	Тип данн. Unsigned16
	Изменяемо -	Нормализация: -	Динам. индекс -
	Гр.ед.изм: -	Выб.ед.изм.: -	Функц.план: -
	Min	Max	Уст.по умолч.
	-	-	-

Описание: Индикация преобразованных объектов Receive CANopen в формате 32 бит в буфере данных процесса.

Индекс:
 [0] = PZD 1 + 2
 [1] = PZD 2 + 3
 [2] = PZD 3 + 4
 [3] = PZD 4 + 5
 [4] = PZD 5 + 6
 [5] = PZD 6 + 7
 [6] = PZD 7 + 8
 [7] = PZD 8 + 9
 [8] = PZD 9 + 10
 [9] = PZD 10 + 11
 [10] = PZD 11 + 12
 [11...14] = зарезерв.

r8761[0...14] CAN преобразованные передаваемые объекты 32 бит / TPDO 32 преобраз.

CU230P-2_CAN	Ур. доступа: 3	Рассчитано -	Тип данн. Unsigned16
	Изменяемо -	Нормализация: -	Динам. индекс -
	Гр.ед.изм: -	Выб.ед.изм.: -	Функц.план: -
	Min	Max	Уст.по умолч.
	-	-	-

Описание: Индикация преобразованных объектов Transmit CANopen в формате 32 бит в буфере данных процесса.

Индекс:
 [0] = PZD 1 + 2
 [1] = PZD 2 + 3
 [2] = PZD 3 + 4
 [3] = PZD 4 + 5
 [4] = PZD 5 + 6
 [5] = PZD 6 + 7
 [6] = PZD 7 + 8
 [7] = PZD 8 + 9
 [8] = PZD 9 + 10
 [9] = PZD 10 + 11
 [10] = PZD 11 + 12
 [11...14] = зарезерв.

r8762 CO: CAN режим работы индикация / Режим раб индикац

CU230P-2_CAN	Ур. доступа: 3	Рассчитано -	Тип данн. Integer16
	Изменяемо -	Нормализация: -	Динам. индекс -
	Гр.ед.изм: -	Выб.ед.изм.: -	Функц.план: -
	Min	Max	Уст.по умолч.
	-	-	-

Описание: Индикация текущего активного режима работы CANopen.
 Для отправки преобразованного в TPDO объекта CANopen 0x6061 этот параметр может быть соответственно выведен на PZD Interface.

г8784		CO: CAN слово состояния / Слово состояния		
CU230P-2_CAN	Ур. доступа: 3 Изменяемо - Гр.ед.изм.: - Min -	Рассчитано - Нормализация: - Выб.ед.изм.: - Max -	Тип данн. Unsigned16 Динам. индекс - Функц.план: 9226 Уст.по умолч. -	
Описание:	Индикация и выходной коннектор для слова состояния CANopen.			
Бит. поле	Бит	Имя сигн.	1-сигнал	0-сигнал
	00	Готовность к включению	Да	Нет
	01	Готовность к работе	Да	Нет
	02	Работа разрешена	Да	Нет
	03	Действует ошибка	Да	Нет
	04	Нет активного выбега	Да	Нет
	05	Нет активного быстрого останова	Да	Нет
	06	Активна блокировка включения	Да	Нет
	07	Действует предупреждение	Да	Нет
	08	Свободное соединение (Вl: p8785)	Да	Нет
	09	Требуется управление	Да	Нет
	10	цель достигнута	Да	Нет
	11	граница моментов достигнута	Да	Нет
	12	скорость равна нулю	Да	Нет
	14	Свободное соединение (Вl: p8786)	Да	Нет
	15	Свободное соединение (Вl: p8787)	Да	Нет
Примеч:	Соответствует объекту CANopen 6041 шестн. По биту 10: При активированном задатчике интенсивности соединение Cl: p2151 = r1119 может быть изменено, и задание для обработки бита 10 будет сниматься до задатчика интенсивности. По биту 10, 12: Оба бита при торможении должны показывать идентичное состояние. Поэтому следующие параметры должны иметь одинаковую установку: p2161 (пороговое значение частоты вращения 3, для r2199.0) = p2163 (пороговое значение частоты вращения 4, для r2197.7) p2150 (гистерезисная частота вращения 3, для r2199.0) = p2164 (гистерезисная частота вращения 4, для r2197.7)			

р8785		Вl: CAN слово состояния, бит 8 / Слово сост_бит 8		
CU230P-2_CAN	Ур. доступа: 3 Изменяемо Т Гр.ед.изм.: - Min -	Рассчитано - Нормализация: - Выб.ед.изм.: - Max -	Тип данн. U32 / Binary Динам. индекс - Функц.план: 9226 Уст.по умолч. 0	
Описание:	Установка источника сигнала для бита 8 слова состояния CANopen.			
Зависимость:	См. также: г8784			

р8786		Вl: CAN слово состояния, бит 14 / Слово сост_бит 14		
CU230P-2_CAN	Ур. доступа: 3 Изменяемо Т Гр.ед.изм.: - Min -	Рассчитано - Нормализация: - Выб.ед.изм.: - Max -	Тип данн. U32 / Binary Динам. индекс - Функц.план: 9226 Уст.по умолч. 0	
Описание:	Установка источника сигнала для бита 14 слова состояния CANopen.			
Зависимость:	См. также: г8784			

r8787	VI: CAN слово состояния, бит 15 / Слово сост_бит 15		
CU230P-2_CAN	Ур. доступа: 3 Изменяемо T Гр.ед.изм.: - Min -	Рассчитано - Нормализация: - Выб.ед.изм.: - Max -	Тип данн. U32 / Binary Динам. индекс - Функц.план: 9226 Уст.по умолч. 0
Описание:	Установка источника сигнала для бита 15 слова состояния CANopen.		
Зависимость:	См. также: r8784		
r8790	CAN автоматическое подключение управляющего слова / STW-подкл.авто		
CU230P-2_CAN	Ур. доступа: 3 Изменяемо C(3), T Гр.ед.изм.: - Min 0	Рассчитано - Нормализация: - Выб.ед.изм.: - Max 1	Тип данн. Integer16 Динам. индекс - Функц.план: - Уст.по умолч. 0
Описание:	Установка автоматического соединения BICO управляющего слова CANopen.		
Параметр:	0: Нет соединения 1: Соединение		
Зависимость:	См. также: r2050, r2090, r2091, r2092, r2093, r8750, r8795		
Примеч:	Следующие соединения BICO создаются автоматически, если управляющее слово CANopen отображено на одной из позиций x = 0 ... 3 в буфере принимаемых данных процесса. VI: p0840.0 = r209x.0 VI: p0844.0 = r209x.1 VI: p0848.0 = r209x.2 VI: p0852.0 = r209x.3 VI: p2103.0 = r209x.7 Если управляющее слово CANopen не отображено ни на одной из этих позиций, то обращение записи отклоняется. Это приводит и к отмене загрузки проекта ПО для ввода в эксплуатацию.		
r8791	CAN код стоп-опции / Код стоп-опции		
CU230P-2_CAN	Ур. доступа: 3 Изменяемо C(3), T Гр.ед.изм.: - Min -1	Рассчитано - Нормализация: - Выб.ед.изм.: - Max 3	Тип данн. Integer16 Динам. индекс - Функц.план: - Уст.по умолч. -1
Описание:	Установка для управляющего слова CANopen Бит 8 "Стоп" (CANopen STW.8).		
Параметр:	-1: Нет соединения 1: Соединение CANopen STW.8 с p1142 3: Соединение CANopen STW.8 с p1140		
Зависимость:	См. также: r2050, r8750, r8795		
Примеч:	Соответствует объекту CANopen 605D шестн. Соединение BICO устанавливается, если управляющее слово CANopen отображено на одном из мест x = 0 ... 3 в буфере принимаемых данных процесса.		
r8792[0]	CO: CAN Velocity Mode I16 задание / Vel Mod I16 зад		
CU230P-2_CAN	Ур. доступа: 3 Изменяемо - Гр.ед.изм.: - Min -	Рассчитано - Нормализация: 4000H Выб.ед.изм.: - Max -	Тип данн. Integer16 Динам. индекс - Функц.план: - Уст.по умолч. -
Описание:	Индикация и выходной коннектор для соединения стандартизированных I16 задание объектов CANopen Velocity Mode при передаче SDO.		

2 Параметр

2.2 Список параметров

Индекс: [0] = VL Target Velocity
Примеч: По индексу = 0:
 Соответствует объекту CANopen 6042 шестн.
 Отображенный параметр нормируется через опорную частоту вращения p2000:
 4000 шестн соответствует p2000

r8795.0...15 **CO/VO: CAN управляющее слово / Управляющее слово**
 CU230P-2_CAN **Ур. доступа:** 3 **Рассчитано -** **Тип данн.** Unsigned16
Изменяемо - **Нормализация:** - **Динам. индекс -**
Гр.ед.изм: - **Выб.ед.изм.:** - **Функц.план:** -
Min **Max** **Уст.по умолч.**
 - - -

Описание: Обращение к управляющему слову CANopen с помощью передачи SDO.

Бит. поле	Бит	Имя сигн.	1-сигнал	0-сигнал	FP
	00	ВКЛ / ВЫКЛ1	Да	Нет	-
	01	Не активировать выбег	Да	Нет	-
	02	Не активировать быстрый останов	Да	Нет	-
	03	Разрешить работу	Да	Нет	-
	04	Разрешить задатчик интенсивности	Да	Нет	-
	05	Задатчик интенсивности, продолжить	Да	Нет (заблок.)	-
	06	Разрешить задание числа оборотов	Да	Нет	-
	07	Квитировать ошибку	Да	Нет	-
	08	Стоп	Да	Нет	-
	11	Свободное соединение	Да	Нет	-
	12	Свободное соединение	Да	Нет	-
	13	Свободное соединение	Да	Нет	-
	14	Свободное соединение	Да	Нет	-
	15	Свободное соединение	Да	Нет	-

Зависимость: См. также: r8790

Примеч: Соответствует объекту CANopen 6040 шестн.

r8796[0] **CO: CAN профиль Velocity Mode I32 заданные значения / Пр Vel Mo I32 зад**
 CU230P-2_CAN **Ур. доступа:** 3 **Рассчитано -** **Тип данн.** Integer32
Изменяемо - **Нормализация:** 4000H **Динам. индекс -**
Гр.ед.изм: - **Выб.ед.изм.:** - **Функц.план:** -
Min **Max** **Уст.по умолч.**
 - - -

Описание: Индикация и выходной коннектор для соединения стандартизированных I32 задание объектов CANopen профиля Velocity Mode при передаче SDO.

Индекс может использоваться, только если соответствующий объект не преобразован в PDO.

Индекс: [0] = Target Velocity

Примеч: По индексу = 0:

Соответствует объекту CANopen 60FF шестн.

Отображенный параметр нормируется через опорную частоту вращения p2000:

4000 0000 шестн соответствует p2000

r8797[0] **CO: CAN Profile Torque Mode I16 заданные значения / Пр Tq Mod I16 зад**
 CU230P-2_CAN **Ур. доступа:** 3 **Рассчитано -** **Тип данн.** Integer16
Изменяемо - **Нормализация:** 4000H **Динам. индекс -**
Гр.ед.изм: - **Выб.ед.изм.:** - **Функц.план:** -
Min **Max** **Уст.по умолч.**
 - - -

Описание: Индикация и выходной коннектор для соединения стандартизированных I16 задание объектов CANopen профиля Torque Mode при передаче SDO.

Индекс может использоваться, только если соответствующий объект не преобразован в PDO.

Индекс: [0] = Target torque
Примеч: По индексу = 0:
 Соответствует объекту CANopen 6071 шестн.
 Отображенный параметр нормируется через опорный момент p2003:
 4000 шестн соответствует p2003

p8798[0...1]	CAN пересчетный коэффициент числа оборотов / n_пересч_коэфф		
CU230P-2_CAN	Ур. доступа: 3	Рассчитано -	Тип данн. Unsigned32
	Изменяемо T	Нормализация: -	Динам. индекс -
	Гр.ед.изм: -	Выб.ед.изм.: -	Функц.план: -
	Min	Max	Уст.по умолч.
	1	4294967295	1

Описание: Коэффициент преобразует желаемую единицу скорости во внутреннюю единицу скорости (об/сек).
 Единицей скорости для CANopen при заводской установке является инкремент/секунду.
 Параметр соответствует объекту CANopen 6094 шестн.
 Внутренняя скорость вычисляется следующим образом:
 $n_зад_внутр = объект\ 6094.1 / объект\ 6094.2 * 1 / (p0408 * 2^{p0418}) * n_зад_шина$

Индекс: [0] = Счетчик
 [1] = Знаменат.

p8805	Идентификация и обслуживание 4 конфигурация / I&M 4 конфиг		
CU230P-2_PN	Ур. доступа: 3	Рассчитано -	Тип данн. Integer16
	Изменяемо U, T	Нормализация: -	Динам. индекс -
	Гр.ед.изм: -	Выб.ед.изм.: -	Функц.план: -
	Min	Max	Уст.по умолч.
	0	1	0

Описание: Установка конфигурации для содержания идентификации и обслуживания 4 (I&M 4, p8809).

Параметр: 0: Значение по умолчанию для I&M 4 (p8809)
 1: Значение пользователя для I&M 4 (p8809)

Зависимость: Если при p8805 = 0 пользователь записывает минимум одно значение в p8809[0...53], то автоматически устанавливается p8805 = 1.

При сбросе p8805 = 0 содержание в p8809 получает заводскую установку.

Примеч: По p8805 = 0:
 PROFINET I&M 4 (p8809) содержит информацию по отслеживанию изменений SI.
 По p8805 = 1:
 PROFINET I&M 4 (p8809) содержит записанные пользователем значения.

p8806[0...53]	Идентификация и обслуживание 1 / I&M 1		
CU230P-2_PN	Ур. доступа: 3	Рассчитано -	Тип данн. Unsigned8
	Изменяемо U, T	Нормализация: -	Динам. индекс -
	Гр.ед.изм: -	Выб.ед.изм.: -	Функц.план: -
	Min	Max	Уст.по умолч.
	-	-	-

Описание: Параметры для блока данных PROFINET "Идентификация и обслуживание 1" (I&M 1).
 Эта информация обозначается как "Идентификатор установки (AKZ)" и "Идентификатор места (OKZ)".

Зависимость: См. также: p8807, p8808

Внимание: Можно использовать только стандартные символы ASCII (32 дес. до 126 дес.).

Примеч: Таблицу ASCII (выдержки) можно найти, к примеру, в приложении к Справочнику по параметрированию.
 По p8806[0...31]:
 Идентификатор установки (AKZ).
 По p8806[32...53]:
 Идентификатор места (OKZ).

р8807[0...15] Идентификация и обслуживание 2 / I&M 2			
CU230P-2_PN	Ур. доступа: 3 Изменяемо U, T Гр.ед.изм: - Min -	Рассчитано - Нормализация: - Выб.ед.изм.: - Max -	Тип данн. Unsigned8 Динам. индекс - Функц.план: - Уст.по умолч.
Описание:	Параметры для блока данных PROFINET "Идентификация и обслуживание 2" (I&M 2). Эта информация обозначается как "Дата монтажа".		
Зависимость:	См. также: р8806, р8808		
Примеч:	Таблицу ASCII (выдержки) можно найти, к примеру, в приложении к Справочнику по параметрированию. По р8807[0...15]: Дата монтажа или первого ввода в эксплуатацию устройства (ASCII) в формате (возможности): ГГГГ-ММ-ДД или ГГГГ-ММ-ДД чч:мм - ГГГГ: год - ММ: месяц 01 ... 12 - ДД: день 01 ... 31 - чч: час 00 ... 23 - мм: минуты 00 ... 59 Разделительные символы между отдельными данными, например, дефис '-', пробел ' ' и двоеточие ':' должны быть введены.		
р8808[0...53] Идентификация и обслуживание 3 / I&M 3			
CU230P-2_PN	Ур. доступа: 3 Изменяемо U, T Гр.ед.изм: - Min -	Рассчитано - Нормализация: - Выб.ед.изм.: - Max -	Тип данн. Unsigned8 Динам. индекс - Функц.план: - Уст.по умолч.
Описание:	Параметры для блока данных PROFINET "Идентификация и обслуживание 3" (I&M 3). Эта информация обозначается как "Дополнительная информация".		
Зависимость:	См. также: р8806, р8807		
Внимание:	Можно использовать только стандартные символы ASCII (32 дес. до 126 дес.).		
Примеч:	Таблицу ASCII (выдержки) можно найти, к примеру, в приложении к Справочнику по параметрированию. По р8808[0...53]: Любая дополнительная информация и примечания (ASCII).		
р8809[0...53] Идентификация и обслуживание 4 / I&M 4			
CU230P-2_PN	Ур. доступа: 3 Изменяемо U, T Гр.ед.изм: - Min 0000 bin	Рассчитано - Нормализация: - Выб.ед.изм.: - Max 1111 1111 bin	Тип данн. Unsigned8 Динам. индекс - Функц.план: - Уст.по умолч. 0000 bin
Описание:	Параметры для блока данных PROFINET "Идентификация и обслуживание 4" (I&M 4). Эта информация обозначается как "Сигнатура".		
Зависимость:	Этот параметр предустановлен по умолчанию (см. указание). После записи иной информации в р8809 автоматически устанавливается р8805 = 1. См. также: р8805		

Примеч: При r8805 = 0 (заводская установка) действует:
 Параметр r8809 содержит следующую информацию.
 По r8809[0...3]:
 Содержит значение из r9781[0] "SI отслеживание изменений контрольная сумма функц."
 По r8809[4...7]:
 Содержит значение из r9782[0] "SI отслеживание изменений отметка времени функц."
 По r8809[8...53]:
 Зарезервировано.

r8854	PROFINET состояние / PN состояние		
CU230P-2_PN	Ур. доступа: 4	Рассчитано -	Тип данн. Integer16
	Изменяемо -	Нормализация: -	Динам. индекс -
	Гр.ед.изм: -	Выб.ед.изм.: -	Функц.план: -
	Min	Max	Уст.по умолч.
	0	255	-
Описание:	Индикация состояния для PROFINET.		
Параметр:	0: Нет инициализации 1: Фатальная ошибка 2: Инициализация 3: Отправить конфигурацию 4: Получить конфигурацию 5: Ациклическая коммуникация 6: Циклическая коммуникация, но нет задания (стоп/нет такта) 255: Циклическая коммуникация		

r8858[0...39]	PROFINET чтение канала диагностики / PN чтен кан диагн		
CU230P-2_PN	Ур. доступа: 4	Рассчитано -	Тип данн. Unsigned16
	Изменяемо -	Нормализация: -	Динам. индекс -
	Гр.ед.изм: -	Выб.ед.изм.: -	Функц.план: -
	Min	Max	Уст.по умолч.
	-	-	-
Описание:	Индикация диагностических данных PROFINET.		
Примеч:	Только для внутренней диагностики Siemens.		

r8859[0...7]	PROFINET данные идентификации / PN идент_данные		
CU230P-2_PN	Ур. доступа: 4	Рассчитано -	Тип данн. Unsigned16
	Изменяемо -	Нормализация: -	Динам. индекс -
	Гр.ед.изм: -	Выб.ед.изм.: -	Функц.план: -
	Min	Max	Уст.по умолч.
	-	-	-
Описание:	Индикация данных идентификации PROFINET		
Индекс:	[0] = Версия - структура интерфейса [1] = Версия - драйвер интерфейса [2] = Фирма (Siemens = 42) [3] = СВ тип [4] = Версия микропрограммного обеспечения [5] = Данные микропрограммного обеспечения (год) [6] = Данные микропрограммного обеспечения (день/месяц) [7] = Микропрограммное обеспечение patch/hot fix		

2 Параметр

2.2 Список параметров

Примеч: Пример:
r8859[0] = 100 --> версия структуры интерфейсов V1.00
r8859[1] = 111 --> версия драйверов интерфейсов V1.11
r8859[2] = 42 --> SIEMENS
r8859[3] = 0
r8859[4] = 1300 --> первая часть версии микропрограммного обеспечения V13.00 (вторую часть см. индекс 7)
r8859[5] = 2011 --> год 2011
r8859[6] = 2306 --> 23 июня
r8859[7] = 1700 --> вторая часть версии микропрограммного обеспечения (полная версия: V13.00.17.00)

r8909	PN Device ID / PN Device ID		
CU230P-2_PN	Ур. доступа: 3 Изменяемо - Гр.ед.изм.: - Min -	Рассчитано - Нормализация: - Выб.ед.изм.: - Max -	Тип данн. Unsigned16 Динам. индекс - Функц.план: - Уст.по умолч. -
Описание:	Индикация PROFINET Device ID. Каждый тип устройства SINAMICS имеет собственный PROFINET Device ID и собственный PROFINET GSD.		
Примеч:	Список ID устройств SINAMICS: 0501 шестн.: S120/S150 0504 шестн.: G130/G150 050A шестн.: DC MASTER 050C шестн.: MV 050F шестн.: G120P 0510 шестн.: G120C 0511 шестн.: G120 CU240E-2 0512 шестн.: G120D 0513 шестн.: G120 CU250S-2 Vector 0514 шестн.: G110M		

r8920[0...239]	PN Name of Station / PN Name Stat		
CU230P-2_PN	Ур. доступа: 3 Изменяемо U, T Гр.ед.изм.: - Min -	Рассчитано - Нормализация: - Выб.ед.изм.: - Max -	Тип данн. Unsigned8 Динам. индекс - Функц.план: - Уст.по умолч. -
Описание:	Установка имени станции для интерфейса PROFINET на системе на управляющем модуле. Активное имя станции отображается в r8930.		
Примеч:	Таблицу ASCII (выдержки) можно найти, к примеру, в приложении к Справочнику по параметрированию. Конфигурация интерфейсов (r8920 и последующие) активируется с r8925. Сброс на заводскую установку не влияет на параметр. PN: PROFINET		

r8921[0...3]	PN IP Address of Station / PN IP of Stat		
CU230P-2_PN	Ур. доступа: 3 Изменяемо U, T Гр.ед.изм.: - Min 0	Рассчитано - Нормализация: - Выб.ед.изм.: - Max 255	Тип данн. Unsigned8 Динам. индекс - Функц.план: - Уст.по умолч. 0
Описание:	Установка IP-адреса для интерфейса PROFINET на системе на управляющем модуле. Активный IP-адрес отображается в r8931.		
Примеч:	Конфигурация интерфейсов (r8920 и дальше) активируется с r8925. Сброс на заводскую установку не влияет на параметр.		

p8922[0...3]	PN Default Gateway of Station / PN Def Gateway		
CU230P-2_PN	Ур. доступа: 3 Изменяемо U, T Гр.ед.изм.: - Min 0	Рассчитано - Нормализация: - Выб.ед.изм.: - Max 255	Тип данн. Unsigned8 Динам. индекс - Функц.план: - Уст.по умолч. 0
Описание:	Установка стандартного шлюза для интерфейса PROFINET на системе на управляющем модуле. Активный стандартный шлюз отображается в г8932.		
Примеч:	Конфигурация интерфейсов (p8920 и дальше) активируется с p8925. Сброс на заводскую установку не влияет на параметр.		
p8923[0...3]	PN Subnet Mask of Station / PN Subnet Mask		
CU230P-2_PN	Ур. доступа: 3 Изменяемо U, T Гр.ед.изм.: - Min 0	Рассчитано - Нормализация: - Выб.ед.изм.: - Max 255	Тип данн. Unsigned8 Динам. индекс - Функц.план: - Уст.по умолч. 0
Описание:	Установка маски подсети для интерфейса PROFINET на системе на управляющем модуле. Активная маска подсети отображается в г8933.		
Примеч:	Конфигурация интерфейсов (p8920 и дальше) активируется с p8925. Сброс на заводскую установку не влияет на параметр.		
p8924	PN режим DHCP / PN режим DHCP		
CU230P-2_PN	Ур. доступа: 3 Изменяемо U, T Гр.ед.изм.: - Min 0	Рассчитано - Нормализация: - Выб.ед.изм.: - Max 3	Тип данн. Unsigned8 Динам. индекс - Функц.план: - Уст.по умолч. 0
Описание:	Установка режима DHCP для встроенного интерфейса PROFINET на управляющем модуле. Активный режим DHCP отображается в г8934.		
Внимание:	При активированном режиме DHCP (p8924 > 0) коммуникация PROFINET через этот интерфейс более невозможна! Но интерфейс может использоваться ПО для ввода в эксплуатацию STARTER/SCOUT.		
Примеч:	Конфигурация интерфейсов (p8920 и последующие) активируется с p8925. Активный режим DHCP отображается в параметре г8934. Сброс на заводскую установку не влияет на параметр. По значению = 0: DHCP деактивирован. По значению = 1: Зарезервировано. По значению = 2: DHCP активирован. Для идентификации клиента используется MAC-адрес этого интерфейса. По значению = 3: DHCP активирован. Для идентификации клиента используется имя станции этого интерфейса.		
p8925	PN конфигурация интерфейса / PN IF конфиг		
CU230P-2_PN	Ур. доступа: 3 Изменяемо U, T Гр.ед.изм.: - Min 0	Рассчитано - Нормализация: - Выб.ед.изм.: - Max 3	Тип данн. Integer16 Динам. индекс - Функц.план: - Уст.по умолч. 0
Описание:	Установка для активации конфигурации интерфейсов для интерфейса PROFINET на системе на управляющем модуле. После выполнения процесса автоматически устанавливается p8925 = 0.		

2 Параметр

2.2 Список параметров

Параметр:	0: Нет функции 1: Зарезервировано 2: Сохранить и активировать конфигурацию 3: Удалить конфигурацию
Внимание:	При активированном режиме DHCP (p8924 > 0) коммуникация PROFINET через этот интерфейс более невозможна! Но интерфейс может использоваться ПО для ввода в эксплуатацию STARTER/SCOUT.
Примеч:	По p8925 = 2: Конфигурация интерфейсов (p8920 и последующие) сохраняется и активируется после следующей ПОДАЧИ ПИТАНИЯ. По p8925 = 3: При следующей ПОДАЧЕ ПИТАНИЯ загружается заводская установка конфигурации интерфейсов.

r8930[0...239]	PN Name of Station active / PN Name Stat act		
CU230P-2_PN	Ур. доступа: 3 Изменяемо - Гр.ед.изм.: - Min -	Рассчитано - Нормализация: - Выб.ед.изм.: - Max -	Тип данн. Unsigned8 Динам. индекс - Функц.план: - Уст.по умолч. -
Описание:	Индикация имени станции для интерфейса PROFINET на системе на управляющем модуле.		

r8931[0...3]	PN IP Address of Station active / PN IP of Stat act		
CU230P-2_PN	Ур. доступа: 3 Изменяемо - Гр.ед.изм.: - Min 0	Рассчитано - Нормализация: - Выб.ед.изм.: - Max 255	Тип данн. Unsigned8 Динам. индекс - Функц.план: - Уст.по умолч. -
Описание:	Установка активного IP-адреса для интерфейса PROFINET на системе на управляющем модуле.		

r8932[0...3]	PN Default Gateway of Station active / PN Def Gateway act		
CU230P-2_PN	Ур. доступа: 3 Изменяемо - Гр.ед.изм.: - Min 0	Рассчитано - Нормализация: - Выб.ед.изм.: - Max 255	Тип данн. Unsigned8 Динам. индекс - Функц.план: - Уст.по умолч. -
Описание:	Индикация активного стандартного шлюза для интерфейса PROFINET на системе на управляющем модуле.		

r8933[0...3]	PN Subnet Mask of Station active / PN Subnet Mask act		
CU230P-2_PN	Ур. доступа: 3 Изменяемо - Гр.ед.изм.: - Min 0	Рассчитано - Нормализация: - Выб.ед.изм.: - Max 255	Тип данн. Unsigned8 Динам. индекс - Функц.план: - Уст.по умолч. -
Описание:	Индикация активной маски подсети для интерфейса PROFINET на системе на управляющем модуле.		

r8934	PN DHCP Mode active / PN DHCP Mode act		
CU230P-2_PN	Ур. доступа: 3 Изменяемо - Гр.ед.изм.: - Min 0	Рассчитано - Нормализация: - Выб.ед.изм.: - Max 255	Тип данн. Unsigned8 Динам. индекс - Функц.план: - Уст.по умолч. -
Описание:	Индикация активного режима DHCP для встроенного интерфейса PROFINET на управляющем модуле.		
Внимание:	При активном режиме DHCP (значение параметра больше 0) коммуникация PROFINET через этот интерфейс более невозможна! Но интерфейс может использоваться ПО для ввода в эксплуатацию STARTER или SCOUT.		

Примеч: По значению = 0:
DHCP деактивирован.
По значению = 2:
DHCP активирован. Для идентификации клиента используется MAC-адрес этого интерфейса.
По значению = 3:
DHCP активирован. Для идентификации клиента используется имя станции этого интерфейса.

r8935[0...5]	PN MAC Address of Station / PN MAC of Station		
CU230P-2_PN	Ур. доступа: 3	Рассчитано -	Тип данн. Unsigned8
	Изменяемо -	Нормализация: -	Динам. индекс -
	Гр.ед.изм: -	Выб.ед.изм.: -	Функц.план: -
	Min	Max	Уст.по умолч.
	0000 hex	00FF hex	-

Описание: Индикация MAC-адреса для интерфейса PROFINET на системе на управляющем модуле.

r8939	PN DAP ID / PN DAP ID		
CU230P-2_PN	Ур. доступа: 3	Рассчитано -	Тип данн. Unsigned32
	Изменяемо -	Нормализация: -	Динам. индекс -
	Гр.ед.изм: -	Выб.ед.изм.: -	Функц.план: -
	Min	Max	Уст.по умолч.
	-	-	-

Описание: Индикация PROFINET Device Access Point ID (DAP ID) для интерфейса PROFINET на системе. Комбинация из Device ID (r8909) и DAP ID однозначно идентифицирует точку доступа PROFINET.

Примеч: Список SINAMICS DAP ID:
20007 шестн: CBE20 V4.5
20008 шестн: CBE20 V4.6
20107 шестн: CU310-2 PN V4.5
20108 шестн: CU310-2 PN V4.6
20307 шестн: CU320-2 PN V4.5
20308 шестн: CU320-2 PN V4.6
20407 шестн: CU230P-2 PN /CU240x-2 PN V4.5
20408 шестн: CU230P-2 PN /CU240x-2 PN /CU250S-2 PN /G110M PN V4.6
20507 шестн: CU250D-2 PN V4.5
20508 шестн: CU250D-2 PN V4.6

r8980	Ethernet/IP профиль / Eth/IP профиль		
CU230P-2_PN	Ур. доступа: 3	Рассчитано -	Тип данн. Integer16
	Изменяемо T	Нормализация: -	Динам. индекс -
	Гр.ед.изм: -	Выб.ед.изм.: -	Функц.план: -
	Min	Max	Уст.по умолч.
	0	1	0

Описание: Установка профиля для Ethernet/IP.

Параметр:
0: SINAMICS
1: ODVA AC/DC

Примеч: Изменение значения вступает в силу только после POWER ON.
Сброс на заводскую установку не влияет на параметр.
ODVA: Open DeviceNet Vendor Association

p8981	Ethernet/IP ODVA STOP Mode / Eth/IP ODVA STOP		
CU230P-2_PN	Ур. доступа: 3 Изменяемо T Гр.ед.изм.: - Min 0	Рассчитано - Нормализация: - Выб.ед.изм.: - Max 1	Тип данн. Integer16 Динам. индекс - Функц.план: - Уст.по умолч. 0
Описание:	Установка STOP Mode для Ethernet/IP профиль ODVA (p8980 = 1).		
Параметр:	0: ВЫКЛ1 1: ВЫКЛ2		
Зависимость:	См. также: p8980		
Примеч:	Изменение значения начинает действовать только после POWER ON. Сброс на заводскую установку не влияет на параметр.		
p8982	Ethernet/IP ODVA частота вращения масштабирование / Eth/IP ODVA n масш		
CU230P-2_PN	Ур. доступа: 3 Изменяемо T Гр.ед.изм.: - Min 123	Рассчитано - Нормализация: - Выб.ед.изм.: - Max 133	Тип данн. Integer16 Динам. индекс - Функц.план: - Уст.по умолч. 128
Описание:	Установка масштабирования для частоты вращения для профиля Ethernet/IP ODVA (p8980 = 1).		
Параметр:	123: 32 124: 16 125: 8 126: 4 127: 2 128: 1 129: 0.5 130: 0.25 131: 0.125 132: 0.0625 133: 0.03125		
Зависимость:	См. также: p8980		
Примеч:	Изменение значения начинает действовать только после POWER ON. Сброс на заводскую установку не влияет на параметр.		
p8983	Ethernet/IP ODVA момент вращения масштабирование / Eth/IP ODVA M масш		
CU230P-2_PN	Ур. доступа: 3 Изменяемо T Гр.ед.изм.: - Min 123	Рассчитано - Нормализация: - Выб.ед.изм.: - Max 133	Тип данн. Integer16 Динам. индекс - Функц.план: - Уст.по умолч. 128
Описание:	Установка масштабирования для момента вращения для профиля Ethernet/IP ODVA (p8980 = 1).		
Параметр:	123: 32 124: 16 125: 8 126: 4 127: 2 128: 1 129: 0.5 130: 0.25 131: 0.125 132: 0.0625 133: 0.03125		
Зависимость:	См. также: p8980		
Примеч:	Изменение значения начинает действовать только после POWER ON. Сброс на заводскую установку не влияет на параметр.		

p8991	USB доступ к памяти / USB доступ к пам			
	Ур. доступа: 3	Рассчитано -	Тип данн. Integer16	
	Изменяемо T	Нормализация: -	Динам. индекс -	
	Гр.ед.изм: -	Выб.ед.изм.: -	Функц.план: -	
	Min	Max	Уст.по умолч.	
	1	2	1	
Описание:	Выбор носителя информации для доступа через массовую память USB.			
Параметр:	1: Карта памяти 2: Flash r/w внутренняя			
Примеч:	Изменение начинает действовать только после POWER ON. Сброс на заводскую установку не влияет на параметр.			
p8999	Функциональность USB / Функционал. USB			
	Ур. доступа: 4	Рассчитано -	Тип данн. Integer16	
	Изменяемо T	Нормализация: -	Динам. индекс -	
	Гр.ед.изм: -	Выб.ед.изм.: -	Функц.план: -	
	Min	Max	Уст.по умолч.	
	1	3	3	
Описание:	Установка функциональности USB.			
Параметр:	1: USS-IBN через виртуальный COM Port 2: Только доступ к памяти 3: USB-IBN и доступ к памяти			
Примеч:	IBN: ввод в эксплуатацию. Изменение вступает в силу только после POWER ON. Сброс на заводскую установку не влияет на параметр.			
p9400	Безопасно удалить карту памяти / Удалить кар_памяти			
	Ур. доступа: 2	Рассчитано -	Тип данн. Integer16	
	Изменяемо T	Нормализация: -	Динам. индекс -	
	Гр.ед.изм: -	Выб.ед.изм.: -	Функц.план: -	
	Min	Max	Уст.по умолч.	
	0	100	0	
Описание:	Установка индикации при "Безопасном извлечении" карты памяти. Принцип действий: Установка p9400 = 2 приводит к значению = 3 --> Безопасное извлечение карты памяти возможно. После извлечения автоматически устанавливается значение = 0. Установка p9400 = 2 приводит к значению = 100 --> Безопасное извлечение карты памяти невозможно. Удаление может привести к разрушению файловой системы на карте памяти. При необходимости повторно установить p9400 = 2.			
Параметр:	0: Карта памяти не вставлена 1: Карта памяти вставлена 2: Запросить "безопасное удаление" карты памяти 3: "Безопасное удаление" возможно 100: "Безопасное удаление" невозможно из-за доступа			
Зависимость:	См. также: g9401			
Внимание:	Извлечение карты памяти без запроса (p9400 = 2) и подтверждения (p9400 = 3) может привести к нарушению файловой системы на карте памяти. После этого карта памяти становится не пригодной для дальнейшего использования и должна быть заменена.			
Примеч:	Состояние при "Безопасном удалении" карты памяти отображается в g9401. По значению = 0, 1, 3, 100: Эти значения могут только отображаться, но не настраиваться.			

г9401 Безопасно удалить карту памяти состояние / Удал кар_пам сост					
	Ур. доступа: 2	Рассчитано -	Тип данн. Unsigned16		
	Изменяемо -	Нормализация: -	Динам. индекс -		
	Гр.ед.изм: -	Выб.ед.изм.: -	Функц.план: -		
	Min	Max	Уст.по умолч.		
	-	-	-		
Описание:	Индикация состояния карты памяти.				
Бит.поле	Би	Имя сигн.	1-сигнал	0-сигнал	FP
	т				
	00	Карта памяти вставлена	Да	Нет	-
	01	Карта памяти активирована	Да	Нет	-
	02	SIEMENS карта памяти	Да	Нет	-
	03	Карта памяти используется как носитель данных USB с PC	Да	Нет	-
Зависимость:	См. также: р9400				
Примеч:	По биту 01, 00:				
	Бит 1/0 = 0/0: Карта памяти не вставлена (соответствует р9400 = 0).				
	Бит 1/0 = 0/1: "Безопасное удаление" возможно (соответствует р9400 = 3).				
	Бит 1/0 = 1/0: Состояние невозможно.				
	Бит 1/0 = 1/1: Карта памяти вставлена (соответствует р9400 = 1, 2, 100).				
	По биту 00 и биту 02:				
	Бит 2/0 = 0/0: Карта памяти не вставлена.				
	Бит 2/0 = 0/1: Карта памяти вставлена, но не карта памяти SIEMENS.				
	Бит 2/0 = 1/0: Состояние невозможно.				
	Бит 2/0 = 1/1: Вставлена карта памяти SIEMENS.				
г9406[0...19] Файл PS, номер параметра, параметр не применен / PS №_пар не взять					
	Ур. доступа: 4	Рассчитано -	Тип данн. Unsigned16		
	Изменяемо -	Нормализация: -	Динам. индекс -		
	Гр.ед.изм: -	Выб.ед.изм.: -	Функц.план: -		
	Min	Max	Уст.по умолч.		
	-	-	-		
Описание:	Индикация параметров, которые не могут быть взяты при чтении резервных копий файлов параметров (файлы PS) из энергонезависимой памяти (к примеру, карта памяти).				
	г9406[0] = 0				
	--> Все значения параметров могут быть взяты без ошибок.				
	г9406[0...x] > 0				
	--> Показывает номер параметра в следующих случаях:				
	- Параметр, значение которого не удалось взять полностью.				
	- Индексированные параметры, у которых не удалось взять мин. 1 индекс. Первый не взятый индекс индицируется в г9407.				
Зависимость:	См. также: г9407, г9408				
Примеч:	Все индексы из г9406 до г9408 обозначают один и тот же параметр.				
	г9406[x] номер параметра, параметр не применен				
	г9407[x] индекс параметра, параметр не применен				
	г9408[x] код ошибки, параметр не примен.				

г9407[0...19]	Файл PS, индекс параметра, параметр не применен / PS индекс парамет.		
	Ур. доступа: 4	Рассчитано -	Тип данн. Unsigned16
	Изменяемо -	Нормализация: -	Динам. индекс -
	Гр.ед.изм.: -	Выб.ед.изм.: -	Функц.план: -
	Min	Max	Уст.по умолч.
	-	-	-
Описание:	Индикация первого индекса параметров, которые не могли быть переданы при чтении резервных копий файлов параметров (файлы PS) из энергонезависимой памяти (к примеру, карта памяти). Если из индексированного параметра не мог быть передан мин. один индекс, то номер параметра индицируется в г9406[n], а первый не переданный индекс в г9407[n]. г9406[0] = 0 --> Все значения параметров могли быть переданы без ошибок. г9406[n] > 0 --> Показывает г9407[n] первый не переданный индекс номера параметра г9406[n].		
Зависимость:	См. также: г9406, г9408		
Примеч:	Все индексы из г9406 до г9408 обозначают один и тот же параметр. г9406[x] номер параметра, параметр не применен г9407[x] индекс параметра, параметр не применен г9408[x] код ошибки, параметр не примен.		
г9408[0...19]	Файл PS, код ошибки, параметр не применен / PS код ошибки		
	Ур. доступа: 4	Рассчитано -	Тип данн. Unsigned16
	Изменяемо -	Нормализация: -	Динам. индекс -
	Гр.ед.изм.: -	Выб.ед.изм.: -	Функц.план: -
	Min	Max	Уст.по умолч.
	-	-	-
Описание:	Только для внутренних сервисных целей Siemens.		
Зависимость:	См. также: г9406, г9407		
Примеч:	Все индексы из г9406 до г9408 обозначают один и тот же параметр. г9406[x] номер параметра, параметр не применен г9407[x] индекс параметра, параметр не применен г9408[x] код ошибки, параметр не примен.		
г9409	Кол-во сохраняемых параметров / Кол-во сохр.парам.		
	Ур. доступа: 4	Рассчитано -	Тип данн. Unsigned16
	Изменяемо -	Нормализация: -	Динам. индекс -
	Гр.ед.изм.: -	Выб.ед.изм.: -	Функц.план: -
	Min	Max	Уст.по умолч.
	-	-	-
Описание:	Индикация кол-ва измененных и еще не сохраненных параметров для этого приводного объекта.		
Зависимость:	См. также: р0971		
Внимание:	По внутрисистемным причинам, список сохраняемых параметров не содержит элементов после следующих операций: - загрузка - горячий пуск - заводская установка В этом случае может быть запущено новое сохранение параметров, которые после станет исходной точкой для списка измененных параметров.		
Примеч:	Измененные и еще не сохраненные параметры перечисляются в г9410 ... г9419.		

г9451[0...29]	Переключение единиц, согласованные параметры / Пркл_ед парам		
	Ур. доступа: 4	Рассчитано -	Тип данн. Unsigned32
	Изменяемо -	Нормализация: -	Динам. индекс -
	Гр.ед.изм: -	Выб.ед.изм.: -	Функц.план: -
	Min	Max	Уст.по умолч.
	-	-	-
Описание:	Индикация параметров, значение которых должно было быть согласовано при переключении единиц.		
г9463	Акт.текущий макрос / Акт макрос		
	Ур. доступа: 3	Рассчитано -	Тип данн. Unsigned32
	Изменяемо -	Нормализация: -	Динам. индекс -
	Гр.ед.изм: -	Выб.ед.изм.: -	Функц.план: -
	Min	Max	Уст.по умолч.
	0	999999	-
Описание:	Индикация установленных действительных макросов.		
Примеч:	При изменении установленного макросом параметра отображается значение 0.		
г9484	Соединения BICO, найти источник сигнала / BICO найт.ист.сигн		
	Ур. доступа: 3	Рассчитано -	Тип данн. Unsigned32
	Изменяемо U, T	Нормализация: -	Динам. индекс -
	Гр.ед.изм: -	Выб.ед.изм.: -	Функц.план: -
	Min	Max	Уст.по умолч.
	0	4294967295	0
Описание:	Установка источника сигнала (параметры VO/CO, кодировка BICO) для поиска в получателях сигнала. Искомый источник сигнала устанавливается в г9484 (кодировка BICO) и результат поиска указывается через кол-во (г9485) и первый индекс (г9486).		
Зависимость:	См. также: г9485, г9486		
г9485	Соединения BICO, найти источник сигнала, кол-во / BICO найт.ис.сиг.к		
	Ур. доступа: 3	Рассчитано -	Тип данн. Unsigned16
	Изменяемо -	Нормализация: -	Динам. индекс -
	Гр.ед.изм: -	Выб.ед.изм.: -	Функц.план: -
	Min	Max	Уст.по умолч.
	-	-	-
Описание:	Индикация числа соединений BICO к искомому источнику сигналов.		
Зависимость:	См. также: г9484, г9486		
Примеч:	Искомый источник сигналов устанавливается в г9484 (кодировка BICO). Результат поиска содержится в г9482 и г9483 и указывается через число (г9485) и первый индекс (г9486).		
г9486	Соединения BICO, найти источник сигнала, первый индекс / BICO найт.ис.си Id		
	Ур. доступа: 3	Рассчитано -	Тип данн. Unsigned16
	Изменяемо -	Нормализация: -	Динам. индекс -
	Гр.ед.изм: -	Выб.ед.изм.: -	Функц.план: -
	Min	Max	Уст.по умолч.
	-	-	-
Описание:	Индикация первого индекса для искомого источника сигнала. Искомый источник сигнала устанавливается в г9484 (кодировка BICO) и результат поиска указывается через кол-во (г9485) и первый индекс (г9486).		
Зависимость:	См. также: г9484, г9485		
Примеч:	Искомый источник сигналов устанавливается в г9484 (кодировка BICO). Результат поиска содержится в г9482 и г9483 и указывается через число (г9485) и первый индекс (г9486).		

g9925[0...99]	Ошибка файла микропрограммного обеспечения / Ош.фа.микропр.об.		
	Ур. доступа: 3	Рассчитано -	Тип данн. Unsigned8
	Изменяемо -	Нормализация: -	Динам. индекс -
	Гр.ед.изм: -	Выб.ед.изм.: -	Функц.план: -
	Min	Max	Уст.по умолч.
	-	-	-
Описание:	Индикация директории и имени файла, который при проверке по сравнению с состоянием при поставке был определен как недопустимый.		
Зависимость:	См. также: g9926		
Примеч:	Индикация директории и имени файла выполняется в коде ASCII.		
g9926	Проверка микропрограммного обеспечения состояние / Проверка FW сост.		
	Ур. доступа: 3	Рассчитано -	Тип данн. Unsigned8
	Изменяемо -	Нормализация: -	Динам. индекс -
	Гр.ед.изм: -	Выб.ед.изм.: -	Функц.план: -
	Min	Max	Уст.по умолч.
	-	-	-
Описание:	Индикация состояния при проверке микропрограммного обеспечения после включения. 0: микропрограммное обеспечение еще не проверено. 1: проверка выполняется. 2: проверка успешно завершена. 3: проверка содержит ошибки.		
Зависимость:	См. также: g9925		
r9930[0...8]	Активация системного журнала / SYSLOG активация		
	Ур. доступа: 4	Рассчитано -	Тип данн. Unsigned8
	Изменяемо U, T	Нормализация: -	Динам. индекс -
	Гр.ед.изм: -	Выб.ед.изм.: -	Функц.план: -
	Min	Max	Уст.по умолч.
	0	255	0
Описание:	Только для сервисных целей.		
Индекс:	[0] = Степень системного журнала (0: не активен) [1] = COM2/COM1 (0: COM2, 1: COM1) [2] = Активировать запись файла (0: не активна) [3] = Показать вставку времени (0: не показывать) [4...7] = Зарезервировано [8] = Системный журнал, размер файла (степени по 10 кБ)		
Внимание:	Перед выключением управляющего модуля убедиться, что системный журнал отключен (r9930[0] = 0). При активированной записи в файл (r9930[2] = 1), запись в файл снова должна быть деактивирована перед отключением управляющего модуля (r9930[2] = 0), чтобы убедиться, что системный журнал был полностью записан в файл.		
r9931[0...179]	Системный журнал, выбор модуля / SYSLOG выбор модуль		
	Ур. доступа: 4	Рассчитано -	Тип данн. Unsigned32
	Изменяемо U, T	Нормализация: -	Динам. индекс -
	Гр.ед.изм: -	Выб.ед.изм.: -	Функц.план: -
	Min	Max	Уст.по умолч.
	0000 hex	FFFF FFFF hex	0000 hex
Описание:	Только для сервисных целей.		

r9932	Сохранить EEPROM системного журнала / SYSLOG EEPROM сохр			
	Ур. доступа: 4	Рассчитано -	Тип данн. Unsigned8	
	Изменяемо U, T	Нормализация: -	Динам. индекс -	
	Гр.ед.изм: -	Выб.ед.изм.: -	Функц.план: -	
	Min	Max	Уст.по умолч.	
	0	255	0	
Описание:	Только для сервисных целей.			
r9935.0	BO: POWER ON сигнал задержки / POWER ON t_задерж			
	Ур. доступа: 4	Рассчитано -	Тип данн. Unsigned8	
	Изменяемо -	Нормализация: -	Динам. индекс -	
	Гр.ед.изм: -	Выб.ед.изм.: -	Функц.план: -	
	Min	Max	Уст.по умолч.	
	-	-	-	
Описание:	Индикация и выходной бинектор для задержки после POWER ON. Бинекторный выход r9935.0 устанавливается после включения в начале первого времени выборки и снова сбрасывается приблизительно через 100 мс.			
Бит.поле	Бит	Имя сигн.	1-сигнал	0-сигнал
	00	POWER ON сигнал задержки	High	Low
				FP
				-
r9975[0...7]	Загруженность системы измерена / Загр.сист.измер			
	Ур. доступа: 4	Рассчитано -	Тип данн. FloatingPoint32	
	Изменяемо -	Нормализация: -	Динам. индекс -	
	Гр.ед.изм: -	Выб.ед.изм.: -	Функц.план: -	
	Min	Max	Уст.по умолч.	
	- [%]	- [%]	- [%]	
Описание:	Индикация измеренной загруженности системы. Чем больше индицируемые значения, тем выше загруженность системы.			
Индекс:	[0] = Использование машинного времени (мин.) [1] = Использование машинного времени (среднее) [2] = Использование машинного времени (макс.) [3] = Наибольшая загруженность брутто (мин.) [4] = Наибольшая загруженность брутто (средняя) [5] = Наибольшая загруженность брутто (макс.) [6] = Зарезервировано [7] = Зарезервировано			
Примеч:	По индексу 3 ... 5: По всем используемым временам выборки определяются загруженности брутто. Наибольшие загруженности брутто отображаются здесь. Время выборки с наибольшей загруженностью брутто индицируется в r9979. Загруженность брутто: Вычислительная нагрузка рассмотренного времени выборки, включая таковую из-за высокоприоритетных времен выборки (прерывания).			
r9999[0...99]	Внутренняя программная ошибка, диагностика состояния / Прог_ош вн диагн			
	Ур. доступа: 4	Рассчитано -	Тип данн. Unsigned32	
	Изменяемо -	Нормализация: -	Динам. индекс -	
	Гр.ед.изм: -	Выб.ед.изм.: -	Функц.план: -	
	Min	Max	Уст.по умолч.	
	-	-	-	
Описание:	Диагностический параметр для индикации дополнительной информации по внутренним программным ошибкам.			
Примеч:	Только для внутренней диагностики ошибок Siemens.			

p11000	В1: Свободный тех_рег 0 разрешение / FTес0 разр		
	Ур. доступа: 2	Рассчитано -	Тип данн. U32 / Binary
	Изменяемо U, T	Нормализация: -	Динам. индекс -
	Гр.ед.изм: -	Выб.ед.изм.: -	Функц.план: 7030
	Min	Max	Уст.по умолч.
	-	-	0
Описание:	Установка источника сигнала для включения/выключения свободного технологического регулятора 0. 1-сигнал: технологический регулятор включен. 0-сигнал: технологический регулятор выключен.		

p11026	Свободный тех_рег 0 единица, выбор / FTес0 един выбор		
	Ур. доступа: 1	Рассчитано -	Тип данн. Integer16
	Изменяемо C(5)	Нормализация: -	Динам. индекс -
	Гр.ед.изм: -	Выб.ед.изм.: -	Функц.план: -
	Min	Max	Уст.по умолч.
	1	46	1

Описание: Установка единицы для параметров свободного технологического регулятора 0.

Параметр:	1: %
	2: 1 относительно безразмерно
	3: бар
	4: °C
	5: Па
	6: л/сек
	7: м3/сек
	8: л/мин
	9: м3/мин
	10: л/ч
	11: м3/ч
	12: кг/сек
	13: кг/мин
	14: кг/ч
	15: т/мин
	16: т/ч
	17: Н
	18: кН
	19: нм
	20: фунт на квадратный дюйм
	21: °F
	22: галлон/сек
	23: дюйм3/сек
	24: галлон/мин
	25: дюйм3/мин
	26: галлон/ч
	27: дюйм3/час
	28: фунт/сек
	29: фунт/мин
	30: фунт/ч
	31: фунт-сила
	32: фунт-сила-фут
	33: К
	34: 1/мин
	35: деталей/мин
	36: м/сек
	37: фут3/сек
	38: фут3/мин
	39: БТЕ/мин
	40: БТЕ/ч

2 Параметр

2.2 Список параметров

41: мбар
42: дюйм wg
43: фут wg
44: м wg
45: % отн.влажн.
46: г/кг

Зависимость: Только единицы параметров с группой единиц 9_2 могут переключаться через этот параметр.
См. также: p11027

p11027 **Свободный тех_рег 0 единица, исходная величина / FTec0 един исход**

Ур. доступа: 1	Рассчитано -	Тип данн. FloatingPoint32
Изменяемо T	Нормализация: -	Динам. индекс -
Гр.ед.изм: -	Выб.ед.изм.: -	Функц.план: -
Min	Max	Уст.по умолч.
0.01	340.28235E36	1.00

Описание: Установка исходной величины для единицы параметров свободного технологического регулятора 0.
При переключении через параметр переключения p11026 на абсолютную единицу, все затронутые параметры относятся к этой исходной величине.

Зависимость: См. также: p11026

p11028 **Свободный тех_рег 0 время выборки / FTec0 t_выборка**

Ур. доступа: 3	Рассчитано -	Тип данн. Integer16
Изменяемо T	Нормализация: -	Динам. индекс -
Гр.ед.изм: -	Выб.ед.изм.: -	Функц.план: 7030
Min	Max	Уст.по умолч.
0	4	2

Описание: Установка времени выборки для свободного технологического регулятора 0.

Параметр:
0: Зарезервировано
1: 128 сек
2: 256 сек
3: 512 сек
4: 1024 сек

r11049.0...11 **CO/BO: Свободный тех_рег 0 слово состояния / FTec0 сл_сост**

Ур. доступа: 3	Рассчитано -	Тип данн. Unsigned32
Изменяемо -	Нормализация: -	Динам. индекс -
Гр.ед.изм: -	Выб.ед.изм.: -	Функц.план: 7030
Min	Max	Уст.по умолч.
-	-	-

Описание: Индикация слова состояния свободного технологического регулятора 0.

Бит.поле	Бит	Имя сигн.	1-сигнал	0-сигнал	FP
	00	деактивировано	Да	Нет	-
	01	ограничен	Да	Нет	-
	08	Фактическое значение на минимуме	Да	Нет	-
	09	Фактическое значение на максимуме	Да	Нет	-
	10	Выход на минимуме	Да	Нет	-
	11	Выход на максимуме	Да	Нет	-

p11053 **CI: Свободный тех_рег 0 задание, источник сигнала / Ftес0 зад зн ист_с**

Ур. доступа: 2	Рассчитано -	Тип данн. U32 / FloatingPoint32
Изменяемо U, T	Нормализация: PERCENT	Динам. индекс -
Гр.ед.изм: -	Выб.ед.изм.: -	Функц.план: 7030
Min	Max	Уст.по умолч.
-	-	0

Описание: Установка источника сигнала для задания свободного технологического регулятора 0.

p11057	Свободный тех_рег 0 задание, время разгона / Ftес0 зад зн t_раз		
Ур. доступа: 2	Рассчитано -	Тип данн. FloatingPoint32	
Изменяемо U, T	Нормализация: -	Динам. индекс -	
Гр.ед.изм: -	Выб.ед.изм.: -	Функц.план: 7030	
Min	Max	Уст.по умолч.	
0.00 [с]	650.00 [с]	1.00 [с]	
Описание:	Установка времени разгона для свободного технологического регулятора 0.		
Зависимость:	См. также: p11058		
Примеч:	Время разгона относится к 100%.		
p11058	Свободный тех_рег 0 задание, время торможения / Ftес0 зад зн t_тор		
Ур. доступа: 2	Рассчитано -	Тип данн. FloatingPoint32	
Изменяемо U, T	Нормализация: -	Динам. индекс -	
Гр.ед.изм: -	Выб.ед.изм.: -	Функц.план: 7030	
Min	Max	Уст.по умолч.	
0.00 [с]	650.00 [с]	1.00 [с]	
Описание:	Установка времени торможения для свободного технологического регулятора 0.		
Зависимость:	См. также: p11057		
Примеч:	Время торможения относится к 100%.		
r11060	СО: Свободный тех_рег 0 задание после задатчика интенсивности / С тех0 зад. пос.ЗИ		
Ур. доступа: 2	Рассчитано -	Тип данн. FloatingPoint32	
Изменяемо -	Нормализация: PERCENT	Динам. индекс -	
Гр.ед.изм: 9_2	Выб.ед.изм.: p11026	Функц.план: 7030	
Min	Max	Уст.по умолч.	
- [%]	- [%]	- [%]	
Описание:	Индикация и выходной коннектор для задания после задатчика интенсивности свободного технологического регулятора 0.		
p11064	СI: Свободный тех_рег 0 фактическое значение, источник сигнала / FTес0 фкт зн ист_с		
Ур. доступа: 2	Рассчитано -	Тип данн. U32 / FloatingPoint32	
Изменяемо U, T	Нормализация: PERCENT	Динам. индекс -	
Гр.ед.изм: -	Выб.ед.изм.: -	Функц.план: 7030	
Min	Max	Уст.по умолч.	
-	-	0	
Описание:	Установка источника сигнала для фактического значения свободного технологического регулятора 0.		
p11065	Свободный тех_рег 0 факт. значение, пост. времени сглаживания / FTес0 фкт зн Т		
Ур. доступа: 2	Рассчитано -	Тип данн. FloatingPoint32	
Изменяемо U, T	Нормализация: -	Динам. индекс -	
Гр.ед.изм: -	Выб.ед.изм.: -	Функц.план: 7030	
Min	Max	Уст.по умолч.	
0.00 [с]	60.00 [с]	0.00 [с]	
Описание:	Установка постоянной времени сглаживания (PT1) для фактического значения свободного технологического регулятора 0.		

p11067	Свободный тех_рег 0 фактическое значение, верхняя граница / FTес0 фкт зн верх			
	Ур. доступа: 3	Рассчитано -	Тип данн. FloatingPoint32	
	Изменяемо U, T	Нормализация: PERCENT	Динам. индекс -	
	Гр.ед.изм: 9_2	Выб.ед.изм.: p11026	Функц.план: 7030	
	Min	Max	Уст.по умолч.	
	-200.00 [%]	200.00 [%]	100.00 [%]	
Описание:	Установка верхней границы для сигнала фактического значения свободного технологического регулятора 0.			
Зависимость:	См. также: p11064			
p11068	Свободный тех_рег 0 фактическое значение, нижняя граница / FTес0 фкт зн низ			
	Ур. доступа: 3	Рассчитано -	Тип данн. FloatingPoint32	
	Изменяемо U, T	Нормализация: PERCENT	Динам. индекс -	
	Гр.ед.изм: 9_2	Выб.ед.изм.: p11026	Функц.план: 7030	
	Min	Max	Уст.по умолч.	
	-200.00 [%]	200.00 [%]	-100.00 [%]	
Описание:	Установка нижней границы для сигнала фактического значения свободного технологического регулятора 0.			
Зависимость:	См. также: p11064			
p11071	Свободный тех_рег 0 фактическое значение, инверсия / FTес0 фкт зн инвер			
	Ур. доступа: 3	Рассчитано -	Тип данн. Integer16	
	Изменяемо T	Нормализация: -	Динам. индекс -	
	Гр.ед.изм: -	Выб.ед.изм.: -	Функц.план: 7030	
	Min	Max	Уст.по умолч.	
	0	1	0	
Описание:	Установка для инвертирования сигнала фактического значения свободного технологического регулятора 0.			
Параметр:	0: Нет инверсии 1: Инверсия			
r11072	СО: Свободный тех_рег 0 фактическое значение после ограничителя / FTес0 фкт зн п огр			
	Ур. доступа: 2	Рассчитано -	Тип данн. FloatingPoint32	
	Изменяемо -	Нормализация: PERCENT	Динам. индекс -	
	Гр.ед.изм: 9_2	Выб.ед.изм.: p11026	Функц.план: 7030	
	Min	Max	Уст.по умолч.	
	- [%]	- [%]	- [%]	
Описание:	Индикация и выходной коннектор для фактического значения после ограничителя свободного технологического регулятора 0.			
r11073	СО: Свободный тех_рег 0 рассогласование / FTес0 рассогл			
	Ур. доступа: 2	Рассчитано -	Тип данн. FloatingPoint32	
	Изменяемо -	Нормализация: PERCENT	Динам. индекс -	
	Гр.ед.изм: 9_2	Выб.ед.изм.: p11026	Функц.план: 7030	
	Min	Max	Уст.по умолч.	
	- [%]	- [%]	- [%]	
Описание:	Индикация и выходной коннектор для рассогласования свободного технологического регулятора 0.			

p11074	Свободный тех_рег 0 дифференцирование, постоянная времени / FTес0 Д-сост Т			
	Ур. доступа: 2	Рассчитано -	Тип данн. FloatingPoint32	
	Изменяемо U, T	Нормализация: -	Динам. индекс -	
	Гр.ед.изм: -	Выб.ед.изм.: -	Функц.план: 7030	
	Min	Max	Уст.по умолч.	
	0.000 [с]	60.000 [с]	0.000 [с]	
Описание:	Установка постоянной времени для дифференцирования (Д-составляющая) свободного технологического регулятора 0.			
Примеч:	Значение = 0: дифференцирование отключено.			
p11080	Свободный тех_рег 0 П-усиление / FTес0 Кр			
	Ур. доступа: 2	Рассчитано -	Тип данн. FloatingPoint32	
	Изменяемо U, T	Нормализация: -	Динам. индекс -	
	Гр.ед.изм: -	Выб.ед.изм.: -	Функц.план: 7030	
	Min	Max	Уст.по умолч.	
	0.000	1000.000	1.000	
Описание:	Установка П-усиления регулирования (П-составляющая) свободного технологического регулятора 0.			
Примеч:	Значение = 0: П-усиление отключено.			
p11085	Свободный тех_рег 0 постоянная времени интегрирования / FTес0 Тп			
	Ур. доступа: 2	Рассчитано -	Тип данн. FloatingPoint32	
	Изменяемо U, T	Нормализация: -	Динам. индекс -	
	Гр.ед.изм: -	Выб.ед.изм.: -	Функц.план: 7030	
	Min	Max	Уст.по умолч.	
	0.000 [с]	10000.000 [с]	30.000 [с]	
Описание:	Установка постоянной времени интегрирования (И-составляющая, постоянная времени интегрирования) свободного технологического регулятора 0.			
Примеч:	Значение = 0: постоянная времени интегрирования отключена. Если параметр при работе устанавливается на ноль, то И-составляющая остается на своем последнем значении.			
p11091	СО: Свободный тех_рег 0 ограничение максимальное / FTес0 огр макс			
	Ур. доступа: 3	Рассчитано -	Тип данн. FloatingPoint32	
	Изменяемо U, T	Нормализация: PERCENT	Динам. индекс -	
	Гр.ед.изм: -	Выб.ед.изм.: -	Функц.план: 7030	
	Min	Max	Уст.по умолч.	
	-200.00 [%]	200.00 [%]	100.00 [%]	
Описание:	Установка максимального ограничения свободного технологического регулятора 0.			
Зависимость:	См. также: p11092			
Примеч:	Макс. ограничение всегда должно быть больше, чем минимальное ограничение (p11091 > p11092).			
p11092	СО: Свободный тех_рег 0 ограничение минимальное / FTес0 огр мин			
	Ур. доступа: 3	Рассчитано -	Тип данн. FloatingPoint32	
	Изменяемо U, T	Нормализация: PERCENT	Динам. индекс -	
	Гр.ед.изм: -	Выб.ед.изм.: -	Функц.план: 7030	
	Min	Max	Уст.по умолч.	
	-200.00 [%]	200.00 [%]	0.00 [%]	
Описание:	Установка минимального ограничения свободного технологического регулятора 0.			
Зависимость:	См. также: p11091			
Примеч:	Макс. ограничение всегда должно быть больше, чем минимальное ограничение (p11091 > p11092).			

p11093	Свободный тех_рег 0 ограничение, время разгона/торможения / FTес0 огр HL/RL		
	Ур. доступа: 3	Рассчитано -	Тип данн. FloatingPoint32
	Изменяемо U, T	Нормализация: -	Динам. индекс -
	Гр.ед.изм: -	Выб.ед.изм.: -	Функц.план: 7030
	Min	Max	Уст.по умолч.
	0.00 [с]	100.00 [с]	1.00 [с]
Описание:	Установка времени разгона и торможения для макс. и мин. ограничения (p11091, p11092) свободного технологического регулятора 0.		
Зависимость:	См. также: p11091, p11092		
Примеч:	Время разгона/торможения относится к 100 %.		
r11094	СО: Свободный тех_рег 0 выходной сигнал / FTес0 вых_сиг		
	Ур. доступа: 2	Рассчитано -	Тип данн. FloatingPoint32
	Изменяемо -	Нормализация: PERCENT	Динам. индекс -
	Гр.ед.изм: -	Выб.ед.изм.: -	Функц.план: 7030
	Min	Max	Уст.по умолч.
	- [%]	- [%]	- [%]
Описание:	Индикация и выходной коннектор для выходного сигнала свободного технологического регулятора 0.		
p11097	СI: Свободный тех_рег 0 ограничение максимальное источник сигнала / FTес0 огр макс и_с		
	Ур. доступа: 3	Рассчитано -	Тип данн. U32 / FloatingPoint32
	Изменяемо U, T	Нормализация: PERCENT	Динам. индекс -
	Гр.ед.изм: -	Выб.ед.изм.: -	Функц.план: 7030
	Min	Max	Уст.по умолч.
	-	-	11091[0]
Описание:	Установка источника сигнала для максимального ограничения свободного технологического регулятора 0.		
Зависимость:	См. также: p11091		
p11098	СI: Свободный тех_рег 0 ограничение минимальное источник сигнала / FTес0 огр мин и_с		
	Ур. доступа: 3	Рассчитано -	Тип данн. U32 / FloatingPoint32
	Изменяемо U, T	Нормализация: PERCENT	Динам. индекс -
	Гр.ед.изм: -	Выб.ед.изм.: -	Функц.план: 7030
	Min	Max	Уст.по умолч.
	-	-	11092[0]
Описание:	Установка источника сигнала для минимального ограничения свободного технологического регулятора 0.		
Зависимость:	См. также: p11092		
p11099	СI: Свободный тех_рег 0 ограничение, смещение, источник сигнала / FTес0 огр смещ		
	Ур. доступа: 3	Рассчитано -	Тип данн. U32 / FloatingPoint32
	Изменяемо U, T	Нормализация: PERCENT	Динам. индекс -
	Гр.ед.изм: -	Выб.ед.изм.: -	Функц.план: 7030
	Min	Max	Уст.по умолч.
	-	-	0
Описание:	Установка источника сигнала для смещения для ограничения свободного технологического регулятора 0.		

p11100	В1: Свободный тех_рег 1 разрешение / FTес1 разрешение		
	Ур. доступа: 2	Рассчитано -	Тип данн. U32 / Binary
	Изменяемо U, T	Нормализация: -	Динам. индекс -
	Гр.ед.изм: -	Выб.ед.изм.: -	Функц.план: 7030
	Min	Max	Уст.по умолч.
	-	-	0
Описание:	Установка источника сигнала для включения/выключения свободного технологического регулятора 1. 1-сигнал: технологический регулятор включен. 0-сигнал: технологический регулятор выключен.		

p11126	Свободный тех_рег 1 единица, выбор / FTес1 един выбор		
	Ур. доступа: 1	Рассчитано -	Тип данн. Integer16
	Изменяемо C(5)	Нормализация: -	Динам. индекс -
	Гр.ед.изм: -	Выб.ед.изм.: -	Функц.план: 7030
	Min	Max	Уст.по умолч.
	1	46	1

Описание: Установка единицы для параметров свободного технологического регулятора 1.

Параметр:	1: %
	2: 1 относительно безразмерно
	3: бар
	4: °C
	5: Па
	6: л/сек
	7: м3/сек
	8: л/мин
	9: м3/мин
	10: л/ч
	11: м3/ч
	12: кг/сек
	13: кг/мин
	14: кг/ч
	15: т/мин
	16: т/ч
	17: Н
	18: кН
	19: нм
	20: фунт на квадратный дюйм
	21: °F
	22: галлон/сек
	23: дюйм3/сек
	24: галлон/мин
	25: дюйм3/мин
	26: галлон/ч
	27: дюйм3/час
	28: фунт/сек
	29: фунт/мин
	30: фунт/ч
	31: фунт-сила
	32: фунт-сила-фут
	33: К
	34: 1/мин
	35: деталей/мин
	36: м/сек
	37: фут3/сек
	38: фут3/мин
	39: БТЕ/мин
	40: БТЕ/ч
	41: мбар

2 Параметр

2.2 Список параметров

42: дюйм wg
43: фут wg
44: м wg
45: % отн.влажн.
46: г/кг

Зависимость: Только единицы параметров с группой единиц 9_3 могут переключаться через этот параметр.
См. также: p11127

p11127 **Свободный тех_рег 1 единица, исходная величина / FTec1 един исход**

Ур. доступа: 1	Рассчитано -	Тип данн. FloatingPoint32
Изменяемо T	Нормализация: -	Динам. индекс -
Гр.ед.изм.: -	Выб.ед.изм.: -	Функц.план: 7030
Min	Max	Уст.по умолч.
0.01	340.28235E36	1.00

Описание: Установка исходной величины для единицы параметров свободного технологического регулятора 1.
При переключении через параметр переключения p11126 на абсолютную единицу, все затронутые параметры относятся к этой исходной величине.

Зависимость: См. также: p11126

p11128 **Свободный тех_рег 1 время выборки / FTec1 t_выборка**

Ур. доступа: 3	Рассчитано -	Тип данн. Integer16
Изменяемо T	Нормализация: -	Динам. индекс -
Гр.ед.изм.: -	Выб.ед.изм.: -	Функц.план: 7030
Min	Max	Уст.по умолч.
0	4	2

Описание: Установка времени выборки для свободного технологического регулятора 1.

Параметр:
0: Зарезервировано
1: 128 сек
2: 256 сек
3: 512 сек
4: 1024 сек

r11149.0...11 **CO/VO: Свободный тех_рег 1 слово состояния / FTec1 слов_сост**

Ур. доступа: 3	Рассчитано -	Тип данн. Unsigned32
Изменяемо -	Нормализация: -	Динам. индекс -
Гр.ед.изм.: -	Выб.ед.изм.: -	Функц.план: 7030
Min	Max	Уст.по умолч.
-	-	-

Описание: Индикация слова состояния свободного технологического регулятора 1.

Бит.поле	Бит	Имя сигн.	1-сигнал	0-сигнал	FP
	00	деактивировано	Да	Нет	-
	01	ограничен	Да	Нет	-
	08	Фактическое значение на минимуме	Да	Нет	-
	09	Фактическое значение на максимуме	Да	Нет	-
	10	Выход на минимуме	Да	Нет	-
	11	Выход на максимуме	Да	Нет	-

p11153 **CI: Свободный тех_рег 1 задание, источник сигнала / FTec1 зад зн ист_с**

Ур. доступа: 2	Рассчитано -	Тип данн. U32 / FloatingPoint32
Изменяемо U, T	Нормализация: PERCENT	Динам. индекс -
Гр.ед.изм.: -	Выб.ед.изм.: -	Функц.план: 7030
Min	Max	Уст.по умолч.
-	-	0

Описание: Установка источника сигнала для задания свободного технологического регулятора 1.

p11157	Свободный тех_рег 1 задание, время разгона / Ftec1 зад зн t_раз		
	Ур. доступа: 2	Рассчитано -	Тип данн. FloatingPoint32
	Изменяемо U, T	Нормализация: -	Динам. индекс -
	Гр.ед.изм: -	Выб.ед.изм.: -	Функц.план: 7030
	Min	Max	Уст.по умолч.
	0.00 [с]	650.00 [с]	1.00 [с]
Описание:	Установка времени разгона для свободного технологического регулятора 1.		
Зависимость:	См. также: p11158		
Примеч:	Время разгона относится к 100%.		
p11158	Свободный тех_рег 1 задание, время торможения / Ftec1 зад зн t_top		
	Ур. доступа: 2	Рассчитано -	Тип данн. FloatingPoint32
	Изменяемо U, T	Нормализация: -	Динам. индекс -
	Гр.ед.изм: -	Выб.ед.изм.: -	Функц.план: 7030
	Min	Max	Уст.по умолч.
	0.00 [с]	650.00 [с]	1.00 [с]
Описание:	Установка времени торможения свободного технологического регулятора 1.		
Зависимость:	См. также: p11157		
Примеч:	Время торможения относится к 100%.		
r11160	СО: Свободный тех_рег 1 задание после задатчика интенсивности / С тех1 зад.пос. ЗИ		
	Ур. доступа: 2	Рассчитано -	Тип данн. FloatingPoint32
	Изменяемо -	Нормализация: PERCENT	Динам. индекс -
	Гр.ед.изм: 9_3	Выб.ед.изм.: p11126	Функц.план: 7030
	Min	Max	Уст.по умолч.
	- [%]	- [%]	- [%]
Описание:	Индикация и выходной коннектор для задания после задатчика интенсивности свободного технологического регулятора 1.		
p11164	СI: Свободный тех_рег 1 фактическое значение, источник сигнала / FTec1 фкт зн ист_с		
	Ур. доступа: 2	Рассчитано -	Тип данн. U32 / FloatingPoint32
	Изменяемо U, T	Нормализация: PERCENT	Динам. индекс -
	Гр.ед.изм: -	Выб.ед.изм.: -	Функц.план: 7030
	Min	Max	Уст.по умолч.
	-	-	0
Описание:	Установка источника сигнала для фактического значения свободного технологического регулятора 1.		
p11165	Свободный тех_рег 1 факт. значение, пост. времени сглаживания / FTec1 фкт зн Т		
	Ур. доступа: 2	Рассчитано -	Тип данн. FloatingPoint32
	Изменяемо U, T	Нормализация: -	Динам. индекс -
	Гр.ед.изм: -	Выб.ед.изм.: -	Функц.план: 7030
	Min	Max	Уст.по умолч.
	0.00 [с]	60.00 [с]	0.00 [с]
Описание:	Установка постоянной времени сглаживания (PT1) для фактического значения свободного технологического регулятора 1.		

p11167	Свободный тех_рег 1 фактическое значение, верхняя граница / FTес1 фкт зн верх		
Ур. доступа: 3	Рассчитано -	Тип данн. FloatingPoint32	
Изменяемо U, T	Нормализация: PERCENT	Динам. индекс -	
Гр.ед.изм: 9_3	Выб.ед.изм.: p11126	Функц.план: 7030	
Min	Max	Уст.по умолч.	
-200.00 [%]	200.00 [%]	100.00 [%]	
Описание:	Установка верхней границы для сигнала фактического значения свободного технологического регулятора 1.		
Зависимость:	См. также: p11164		
p11168	Свободный тех_рег 1 фактическое значение, нижняя граница / FTес1 фкт зн низ		
Ур. доступа: 3	Рассчитано -	Тип данн. FloatingPoint32	
Изменяемо U, T	Нормализация: PERCENT	Динам. индекс -	
Гр.ед.изм: 9_3	Выб.ед.изм.: p11126	Функц.план: 7030	
Min	Max	Уст.по умолч.	
-200.00 [%]	200.00 [%]	-100.00 [%]	
Описание:	Установка нижней границы для сигнала фактического значения свободного технологического регулятора 1.		
Зависимость:	См. также: p11164		
p11171	Свободный тех_рег 1 фактическое значение, инверсия / FTес1 фкт зн инвер		
Ур. доступа: 3	Рассчитано -	Тип данн. Integer16	
Изменяемо T	Нормализация: -	Динам. индекс -	
Гр.ед.изм: -	Выб.ед.изм.: -	Функц.план: 7030	
Min	Max	Уст.по умолч.	
0	1	0	
Описание:	Установка для инвертирования сигнала фактического значения свободного технологического регулятора 1.		
Параметр:	0: Нет инверсии 1: Инверсия		
r11172	СО: Свободный тех_рег 1 фактическое значение после ограничителя / FTес1 фкт зн п огр		
Ур. доступа: 2	Рассчитано -	Тип данн. FloatingPoint32	
Изменяемо -	Нормализация: PERCENT	Динам. индекс -	
Гр.ед.изм: 9_3	Выб.ед.изм.: p11126	Функц.план: 7030	
Min	Max	Уст.по умолч.	
- [%]	- [%]	- [%]	
Описание:	Индикация и выходной коннектор для фактического значения после ограничителя свободного технологического регулятора 1.		
r11173	СО: Свободный тех_рег 1 рассогласование / FTес1 рассогл		
Ур. доступа: 2	Рассчитано -	Тип данн. FloatingPoint32	
Изменяемо -	Нормализация: PERCENT	Динам. индекс -	
Гр.ед.изм: 9_3	Выб.ед.изм.: p11126	Функц.план: 7030	
Min	Max	Уст.по умолч.	
- [%]	- [%]	- [%]	
Описание:	Индикация и выходной коннектор для рассогласования свободного технологического регулятора 1.		

p11174	Свободный тех_рег 1 дифференцирование, постоянная времени / FTес1 Д-сост Т			
	Ур. доступа: 2	Рассчитано -	Тип данн. FloatingPoint32	
	Изменяемо U, T	Нормализация: -	Динам. индекс -	
	Гр.ед.изм: -	Выб.ед.изм.: -	Функц.план: 7030	
	Min	Max	Уст.по умолч.	
	0.000 [с]	60.000 [с]	0.000 [с]	
Описание:	Установка постоянной времени для дифференцирования (Д-составляющая) свободного технологического регулятора 1.			
Примеч:	Значение = 0: дифференцирование отключено.			
p11180	Свободный тех_рег 1 П-усиление / Ftес1 Кр			
	Ур. доступа: 2	Рассчитано -	Тип данн. FloatingPoint32	
	Изменяемо U, T	Нормализация: -	Динам. индекс -	
	Гр.ед.изм: -	Выб.ед.изм.: -	Функц.план: 7030	
	Min	Max	Уст.по умолч.	
	0.000	1000.000	1.000	
Описание:	Установка П-усиления регулирования (П-составляющая) свободного технологического регулятора 1.			
Примеч:	Значение = 0: П-усиление отключено.			
p11185	Свободный тех_рег 1 постоянная времени интегрирования / FTес1 Тп			
	Ур. доступа: 2	Рассчитано -	Тип данн. FloatingPoint32	
	Изменяемо U, T	Нормализация: -	Динам. индекс -	
	Гр.ед.изм: -	Выб.ед.изм.: -	Функц.план: 7030	
	Min	Max	Уст.по умолч.	
	0.000 [с]	10000.000 [с]	30.000 [с]	
Описание:	Установка постоянной времени интегрирования (И-составляющая, постоянная времени интегрирования) свободного технологического регулятора 1.			
Примеч:	Значение = 0: постоянная времени интегрирования отключена. Если параметр при работе устанавливается на ноль, то И-составляющая остается на своем последнем значении.			
p11191	СО: Свободный тех_рег 1 ограничение максимальное / FTес1 огр макс			
	Ур. доступа: 3	Рассчитано -	Тип данн. FloatingPoint32	
	Изменяемо U, T	Нормализация: PERCENT	Динам. индекс -	
	Гр.ед.изм: -	Выб.ед.изм.: -	Функц.план: 7030	
	Min	Max	Уст.по умолч.	
	-200.00 [%]	200.00 [%]	100.00 [%]	
Описание:	Установка максимального ограничения свободного технологического регулятора 1.			
Зависимость:	См. также: p11192			
Примеч:	Макс. ограничение всегда должно быть больше, чем минимальное ограничение (p11191 > p11192).			
p11192	СО: Свободный тех_рег 1 ограничение минимальное / FTес1 огр мин			
	Ур. доступа: 3	Рассчитано -	Тип данн. FloatingPoint32	
	Изменяемо U, T	Нормализация: PERCENT	Динам. индекс -	
	Гр.ед.изм: -	Выб.ед.изм.: -	Функц.план: 7030	
	Min	Max	Уст.по умолч.	
	-200.00 [%]	200.00 [%]	0.00 [%]	
Описание:	Установка минимального ограничения свободного технологического регулятора 1.			
Зависимость:	См. также: p11191			
Примеч:	Макс. ограничение всегда должно быть больше, чем минимальное ограничение (p11191 > p11192).			

p11193	Свободный тех_рег 1 ограничение, время разгона/торможения / FTec1 огр HL/RL		
	Ур. доступа: 3	Рассчитано -	Тип данн. FloatingPoint32
	Изменяемо U, T	Нормализация: -	Динам. индекс -
	Гр.ед.изм: -	Выб.ед.изм.: -	Функц.план: 7030
	Min	Max	Уст.по умолч.
	0.00 [с]	100.00 [с]	1.00 [с]
Описание:	Установка времени разгона и торможения для макс. и мин. ограничения (p11191, p11192) свободного технологического регулятора 1.		
Зависимость:	См. также: p11191, p11192		
Примеч:	Время разгона/торможения относится к 100 %.		
r11194	СО: Свободный тех_рег 1 выходной сигнал / FTec1 вых_сиг		
	Ур. доступа: 2	Рассчитано -	Тип данн. FloatingPoint32
	Изменяемо -	Нормализация: PERCENT	Динам. индекс -
	Гр.ед.изм: -	Выб.ед.изм.: -	Функц.план: 7030
	Min	Max	Уст.по умолч.
	- [%]	- [%]	- [%]
Описание:	Индикация и выходной коннектор для выходного сигнала свободного технологического регулятора 1.		
p11197	CI: Свободный тех_рег 1 ограничение максимальное источник сигнала / FTec1 огр макс и_с		
	Ур. доступа: 3	Рассчитано -	Тип данн. U32 / FloatingPoint32
	Изменяемо U, T	Нормализация: PERCENT	Динам. индекс -
	Гр.ед.изм: -	Выб.ед.изм.: -	Функц.план: 7030
	Min	Max	Уст.по умолч.
	-	-	11191[0]
Описание:	Установка источника сигнала для максимального ограничения свободного технологического регулятора 1.		
Зависимость:	См. также: p11191		
p11198	CI: Свободный тех_рег 1 ограничение минимальное источник сигнала / FTec1 огр мин и_с		
	Ур. доступа: 3	Рассчитано -	Тип данн. U32 / FloatingPoint32
	Изменяемо U, T	Нормализация: PERCENT	Динам. индекс -
	Гр.ед.изм: -	Выб.ед.изм.: -	Функц.план: 7030
	Min	Max	Уст.по умолч.
	-	-	11192[0]
Описание:	Установка источника сигнала для минимального ограничения свободного технологического регулятора 1.		
Зависимость:	См. также: p11192		
p11199	CI: Свободный тех_рег 1 ограничение, смещение, источник сигнала / FTec1 огр смещ		
	Ур. доступа: 3	Рассчитано -	Тип данн. U32 / FloatingPoint32
	Изменяемо U, T	Нормализация: PERCENT	Динам. индекс -
	Гр.ед.изм: -	Выб.ед.изм.: -	Функц.план: 7030
	Min	Max	Уст.по умолч.
	-	-	0
Описание:	Установка источника сигнала для смещения для ограничения свободного технологического регулятора 1.		

p11200	В1: Свободный тех_рег 2 разрешение / FTес2 разрешение		
	Ур. доступа: 2	Рассчитано -	Тип данн. U32 / Binary
	Изменяемо U, T	Нормализация: -	Динам. индекс -
	Гр.ед.изм: -	Выб.ед.изм.: -	Функц.план: 7030
	Min	Max	Уст.по умолч.
	-	-	0
Описание:	Установка источника сигнала для включения/выключения свободного технологического регулятора 2. 1-сигнал: технологический регулятор включен. 0-сигнал: технологический регулятор выключен.		

p11226	Свободный тех_рег 2 единица, выбор / FTес2 един выбор		
	Ур. доступа: 1	Рассчитано -	Тип данн. Integer16
	Изменяемо C(5)	Нормализация: -	Динам. индекс -
	Гр.ед.изм: -	Выб.ед.изм.: -	Функц.план: 7030
	Min	Max	Уст.по умолч.
	1	46	1
Описание:	Установка единицы для параметров свободного технологического регулятора 2.		
Параметр:	1: % 2: 1 относительно безразмерно 3: бар 4: °C 5: Па 6: л/сек 7: м3/сек 8: л/мин 9: м3/мин 10: л/ч 11: м3/ч 12: кг/сек 13: кг/мин 14: кг/ч 15: т/мин 16: т/ч 17: Н 18: кН 19: нм 20: фунт на квадратный дюйм 21: °F 22: галлон/сек 23: дюйм3/сек 24: галлон/мин 25: дюйм3/мин 26: галлон/ч 27: дюйм3/час 28: фунт/сек 29: фунт/мин 30: фунт/ч 31: фунт-сила 32: фунт-сила-фут 33: К 34: 1/мин 35: деталей/мин 36: м/сек 37: фут3/сек 38: фут3/мин 39: БТЕ/мин 40: БТЕ/ч		

2 Параметр

2.2 Список параметров

41: мбар
42: дюйм wg
43: фут wg
44: м wg
45: % отн.влажн.
46: г/кг

Зависимость: Только единицы параметров с группой единиц 9_4 могут переключаться через этот параметр.
См. также: p11227

p11227 **Свободный тех_рег 2 единица, исходная величина / FTec2 един исход**

Ур. доступа: 1	Рассчитано -	Тип данн. FloatingPoint32
Изменяемо T	Нормализация: -	Динам. индекс -
Гр.ед.изм: -	Выб.ед.изм.: -	Функц.план: 7030
Min	Max	Уст.по умолч.
0.01	340.28235E36	1.00

Описание: Установка исходной величины для единицы параметров свободного технологического регулятора 2.
При переключении через параметр переключения p11226 на абсолютную единицу, все затронутые параметры относятся к этой исходной величине.

Зависимость: См. также: p11226

p11228 **Свободный тех_рег 2 время выборки / FTec2 t_выборка**

Ур. доступа: 3	Рассчитано -	Тип данн. Integer16
Изменяемо T	Нормализация: -	Динам. индекс -
Гр.ед.изм: -	Выб.ед.изм.: -	Функц.план: 7030
Min	Max	Уст.по умолч.
0	4	2

Описание: Установка времени выборки для свободного технологического регулятора 2.

Параметр:
0: Зарезервировано
1: 128 сек
2: 256 сек
3: 512 сек
4: 1024 сек

g11249.0...11 **CO/VO: Свободный тех_рег 2 слово состояния / FTec2 слов_сост**

Ур. доступа: 3	Рассчитано -	Тип данн. Unsigned32
Изменяемо -	Нормализация: -	Динам. индекс -
Гр.ед.изм: -	Выб.ед.изм.: -	Функц.план: 7030
Min	Max	Уст.по умолч.
-	-	-

Описание: Индикация слова состояния свободного технологического регулятора 2.

Бит.поле	Бит	Имя сигн.	1-сигнал	0-сигнал	FP
	00	деактивировано	Да	Нет	-
	01	ограничен	Да	Нет	-
	08	Фактическое значение на минимуме	Да	Нет	-
	09	Фактическое значение на максимуме	Да	Нет	-
	10	Выход на минимуме	Да	Нет	-
	11	Выход на максимуме	Да	Нет	-

p11253 **CI: Свободный тех_рег 2 задание, источник сигнала / FTec2 зад зн ист_с**

Ур. доступа: 2	Рассчитано -	Тип данн. U32 / FloatingPoint32
Изменяемо U, T	Нормализация: PERCENT	Динам. индекс -
Гр.ед.изм: -	Выб.ед.изм.: -	Функц.план: 7030
Min	Max	Уст.по умолч.
-	-	0

Описание: Установка источника сигнала для задания свободного технологического регулятора 2.

p11257	Свободный тех_рег 2 задание, время разгона / Ftec2 зад зн t_раз		
	Ур. доступа: 2	Рассчитано -	Тип данн. FloatingPoint32
	Изменяемо U, T	Нормализация: -	Динам. индекс -
	Гр.ед.изм: -	Выб.ед.изм.: -	Функц.план: 7030
	Min	Max	Уст.по умолч.
	0.00 [с]	650.00 [с]	1.00 [с]
Описание:	Установка времени разгона для свободного технологического регулятора 2.		
Зависимость:	См. также: p11258		
Примеч:	Время разгона относится к 100%.		
p11258	Свободный тех_рег 2 задание, время торможения / Ftec2 зад зн t_top		
	Ур. доступа: 2	Рассчитано -	Тип данн. FloatingPoint32
	Изменяемо U, T	Нормализация: -	Динам. индекс -
	Гр.ед.изм: -	Выб.ед.изм.: -	Функц.план: 7030
	Min	Max	Уст.по умолч.
	0.00 [с]	650.00 [с]	1.00 [с]
Описание:	Установка времени торможения свободного технологического регулятора 2.		
Зависимость:	См. также: p11257		
Примеч:	Время торможения относится к 100%.		
r11260	СО: Свободный тех_рег 2 задание после задатчика интенсивности / С тех2 зад.пос. ЗИ		
	Ур. доступа: 2	Рассчитано -	Тип данн. FloatingPoint32
	Изменяемо -	Нормализация: PERCENT	Динам. индекс -
	Гр.ед.изм: 9_4	Выб.ед.изм.: p11226	Функц.план: 7030
	Min	Max	Уст.по умолч.
	- [%]	- [%]	- [%]
Описание:	Индикация и выходной коннектор для задания после задатчика интенсивности свободного технологического регулятора 2.		
p11264	СI: Свободный тех_рег 2 фактическое значение, источник сигнала / FTec2 фкт зн ист_с		
	Ур. доступа: 2	Рассчитано -	Тип данн. U32 / FloatingPoint32
	Изменяемо U, T	Нормализация: PERCENT	Динам. индекс -
	Гр.ед.изм: -	Выб.ед.изм.: -	Функц.план: 7030
	Min	Max	Уст.по умолч.
	-	-	0
Описание:	Установка источника сигнала для фактического значения свободного технологического регулятора 2.		
p11265	Свободный тех_рег 2 факт. значение, пост. времени сглаживания / FTec2 фкт зн Т		
	Ур. доступа: 2	Рассчитано -	Тип данн. FloatingPoint32
	Изменяемо U, T	Нормализация: -	Динам. индекс -
	Гр.ед.изм: -	Выб.ед.изм.: -	Функц.план: 7030
	Min	Max	Уст.по умолч.
	0.00 [с]	60.00 [с]	0.00 [с]
Описание:	Установка постоянной времени сглаживания (PT1) для фактического значения свободного технологического регулятора 2.		

p11267	Свободный тех_рег 2 фактическое значение, верхняя граница / FTес2 фкт зн верх			
	Ур. доступа: 3	Рассчитано -	Тип данн. FloatingPoint32	
	Изменяемо U, T	Нормализация: PERCENT	Динам. индекс -	
	Гр.ед.изм: 9_4	Выб.ед.изм.: p11226	Функц.план: 7030	
	Min	Max	Уст.по умолч.	
	-200.00 [%]	200.00 [%]	100.00 [%]	
Описание:	Установка верхней границы для сигнала фактического значения свободного технологического регулятора 2.			
Зависимость:	См. также: p11264			
p11268	Свободный тех_рег 2 фактическое значение, нижняя граница / FTес2 фкт зн низ			
	Ур. доступа: 3	Рассчитано -	Тип данн. FloatingPoint32	
	Изменяемо U, T	Нормализация: PERCENT	Динам. индекс -	
	Гр.ед.изм: 9_4	Выб.ед.изм.: p11226	Функц.план: 7030	
	Min	Max	Уст.по умолч.	
	-200.00 [%]	200.00 [%]	-100.00 [%]	
Описание:	Установка нижней границы для сигнала фактического значения свободного технологического регулятора 2.			
Зависимость:	См. также: p11264			
p11271	Свободный тех_рег 2 фактическое значение, инверсия / FTес2 фкт зн инвер			
	Ур. доступа: 3	Рассчитано -	Тип данн. Integer16	
	Изменяемо T	Нормализация: -	Динам. индекс -	
	Гр.ед.изм: -	Выб.ед.изм.: -	Функц.план: 7030	
	Min	Max	Уст.по умолч.	
	0	1	0	
Описание:	Установка для инвертирования сигнала фактического значения свободного технологического регулятора 2.			
Параметр:	0: Нет инверсии 1: Инверсия			
r11272	СО: Свободный тех_рег 2 фактическое значение после ограничителя / FTес2 фкт зн п огр			
	Ур. доступа: 2	Рассчитано -	Тип данн. FloatingPoint32	
	Изменяемо -	Нормализация: PERCENT	Динам. индекс -	
	Гр.ед.изм: 9_4	Выб.ед.изм.: p11226	Функц.план: 7030	
	Min	Max	Уст.по умолч.	
	- [%]	- [%]	- [%]	
Описание:	Индикация и выходной коннектор для фактического значения после ограничителя свободного технологического регулятора 2.			
r11273	СО: Свободный тех_рег 2 рассогласование / FTес2 рассогл			
	Ур. доступа: 2	Рассчитано -	Тип данн. FloatingPoint32	
	Изменяемо -	Нормализация: PERCENT	Динам. индекс -	
	Гр.ед.изм: 9_4	Выб.ед.изм.: p11226	Функц.план: 7030	
	Min	Max	Уст.по умолч.	
	- [%]	- [%]	- [%]	
Описание:	Индикация и выходной коннектор для рассогласования свободного технологического регулятора 2.			

p11274	Свободный тех_рег 2 дифференцирование, постоянная времени / FTec2 Д-сост Т			
	Ур. доступа: 2	Рассчитано -	Тип данн. FloatingPoint32	
	Изменяемо U, T	Нормализация: -	Динам. индекс -	
	Гр.ед.изм: -	Выб.ед.изм.: -	Функц.план: 7030	
	Min	Max	Уст.по умолч.	
	0.000 [с]	60.000 [с]	0.000 [с]	
Описание:	Установка постоянной времени для дифференцирования (Д-составляющая) свободного технологического регулятора 2.			
Примеч:	Значение = 0: дифференцирование отключено.			
p11280	Свободный тех_рег 2 П-усиление / Ftес2 Кр			
	Ур. доступа: 2	Рассчитано -	Тип данн. FloatingPoint32	
	Изменяемо U, T	Нормализация: -	Динам. индекс -	
	Гр.ед.изм: -	Выб.ед.изм.: -	Функц.план: 7030	
	Min	Max	Уст.по умолч.	
	0.000	1000.000	1.000	
Описание:	Установка П-усиления регулирования (П-составляющая) свободного технологического регулятора 2.			
Примеч:	Значение = 0: П-усиление отключено.			
p11285	Свободный тех_рег 2 постоянная времени интегрирования / FTес2 Тп			
	Ур. доступа: 2	Рассчитано -	Тип данн. FloatingPoint32	
	Изменяемо U, T	Нормализация: -	Динам. индекс -	
	Гр.ед.изм: -	Выб.ед.изм.: -	Функц.план: 7030	
	Min	Max	Уст.по умолч.	
	0.000 [с]	10000.000 [с]	30.000 [с]	
Описание:	Установка постоянной времени интегрирования (И-составляющая, постоянная времени интегрирования) свободного технологического регулятора 2.			
Примеч:	Значение = 0: постоянная времени интегрирования отключена. Если параметр при работе устанавливается на ноль, то И-составляющая остается на своем последнем значении.			
p11291	СО: Свободный тех_рег 2 ограничение максимальное / FTес2 огр макс			
	Ур. доступа: 3	Рассчитано -	Тип данн. FloatingPoint32	
	Изменяемо U, T	Нормализация: PERCENT	Динам. индекс -	
	Гр.ед.изм: -	Выб.ед.изм.: -	Функц.план: 7030	
	Min	Max	Уст.по умолч.	
	-200.00 [%]	200.00 [%]	100.00 [%]	
Описание:	Установка максимального ограничения свободного технологического регулятора 2.			
Зависимость:	См. также: p11292			
Примеч:	Макс. ограничение всегда должно быть больше, чем минимальное ограничение (p11291 > p11292).			
p11292	СО: Свободный тех_рег 2 ограничение минимальное / FTес2 огр мин			
	Ур. доступа: 3	Рассчитано -	Тип данн. FloatingPoint32	
	Изменяемо U, T	Нормализация: PERCENT	Динам. индекс -	
	Гр.ед.изм: -	Выб.ед.изм.: -	Функц.план: 7030	
	Min	Max	Уст.по умолч.	
	-200.00 [%]	200.00 [%]	0.00 [%]	
Описание:	Установка минимального ограничения свободного технологического регулятора 2.			
Зависимость:	См. также: p11291			
Примеч:	Макс. ограничение всегда должно быть больше, чем минимальное ограничение (p11291 > p11292).			

p11293	Свободный тех_рег 2 ограничение, время разгона/торможения / FTес2 огр HL/RL		
	Ур. доступа: 3	Рассчитано -	Тип данн. FloatingPoint32
	Изменяемо U, T	Нормализация: -	Динам. индекс -
	Гр.ед.изм: -	Выб.ед.изм.: -	Функц.план: 7030
	Min	Max	Уст.по умолч.
	0.00 [с]	100.00 [с]	1.00 [с]
Описание:	Установка времени разгона и торможения для макс. и мин. ограничения (p11291, p11292) свободного технологического регулятора 2.		
Зависимость:	См. также: p11291, p11292		
Примеч:	Время разгона/торможения относится к 100 %.		
r11294	СО: Свободный тех_рег 2 выходной сигнал / FTес2 вых_сиг		
	Ур. доступа: 2	Рассчитано -	Тип данн. FloatingPoint32
	Изменяемо -	Нормализация: PERCENT	Динам. индекс -
	Гр.ед.изм: -	Выб.ед.изм.: -	Функц.план: 7030
	Min	Max	Уст.по умолч.
	- [%]	- [%]	- [%]
Описание:	Индикация и выходной коннектор для выходного сигнала свободного технологического регулятора 2.		
p11297	СI: Свободный тех_рег 2 ограничение максимальное источник сигнала / FTес2 огр макс и_с		
	Ур. доступа: 3	Рассчитано -	Тип данн. U32 / FloatingPoint32
	Изменяемо U, T	Нормализация: PERCENT	Динам. индекс -
	Гр.ед.изм: -	Выб.ед.изм.: -	Функц.план: 7030
	Min	Max	Уст.по умолч.
	-	-	11291[0]
Описание:	Установка источника сигнала для максимального ограничения свободного технологического регулятора 2.		
Зависимость:	См. также: p11291		
p11298	СI: Свободный тех_рег 2 ограничение минимальное источник сигнала / FTес2 огр мин и_с		
	Ур. доступа: 3	Рассчитано -	Тип данн. U32 / FloatingPoint32
	Изменяемо U, T	Нормализация: PERCENT	Динам. индекс -
	Гр.ед.изм: -	Выб.ед.изм.: -	Функц.план: 7030
	Min	Max	Уст.по умолч.
	-	-	11292[0]
Описание:	Установка источника сигнала для минимального ограничения свободного технологического регулятора 2.		
Зависимость:	См. также: p11292		
p11299	СI: Свободный тех_рег 2 ограничение, смещение, источник сигнала / FTес2 огр смещ		
	Ур. доступа: 3	Рассчитано -	Тип данн. U32 / FloatingPoint32
	Изменяемо U, T	Нормализация: PERCENT	Динам. индекс -
	Гр.ед.изм: -	Выб.ед.изм.: -	Функц.план: 7030
	Min	Max	Уст.по умолч.
	-	-	0
Описание:	Установка источника сигнала для смещения для ограничения свободного технологического регулятора 2.		

r20001[0...9]	Группа процесса, время выборки / Прц_гр вр. выборки		
	Ур. доступа: 3	Рассчитано -	Тип данн. FloatingPoint32
	Изменяемо -	Нормализация: -	Динам. индекс -
	Гр.ед.изм: -	Выб.ед.изм.: -	Функц.план: -
	Min	Max	Уст.по умолч.
	- [мс]	- [мс]	- [мс]
Описание:	Индикация актуального времени выборки группы процесса 0 до 9.		
Индекс:	[0] = Группа процесса 0 [1] = Группа процесса 1 [2] = Группа процесса 2 [3] = Группа процесса 3 [4] = Группа процесса 4 [5] = Группа процесса 5 [6] = Группа процесса 6 [7] = Группа процесса 7 [8] = Группа процесса 8 [9] = Группа процесса 9		
r20030[0...3]	В1: AND 0 входы / AND 0 входы		
	Ур. доступа: 3	Рассчитано -	Тип данн. U32 / Binary
	Изменяемо T	Нормализация: -	Динам. индекс -
	Гр.ед.изм: -	Выб.ед.изм.: -	Функц.план: 7210
	Min	Max	Уст.по умолч.
	-	-	0
Описание:	Установка источника сигнала входных величин I0, I1, I2, I3 экземпляра AND 0 функционального блока AND.		
Индекс:	[0] = Вход I0 [1] = Вход I1 [2] = Вход I2 [3] = Вход I3		
r20031	В0: AND 0 выход Q / AND 0 выход Q		
	Ур. доступа: 3	Рассчитано -	Тип данн. Unsigned32
	Изменяемо -	Нормализация: -	Динам. индекс -
	Гр.ед.изм: -	Выб.ед.изм.: -	Функц.план: 7210
	Min	Max	Уст.по умолч.
	-	-	-
Описание:	Параметр индикации для двоичной величины Q = I0 & I1 & I2 & I3 экземпляра AND 0 функционального блока AND.		
r20032	AND 0 группа процесса / AND 0 груп. проц.		
	Ур. доступа: 3	Рассчитано -	Тип данн. Integer16
	Изменяемо T	Нормализация: -	Динам. индекс -
	Гр.ед.изм: -	Выб.ед.изм.: -	Функц.план: 7210
	Min	Max	Уст.по умолч.
	1	9999	9999
Описание:	Установочный параметр для группы процесса, в которой должен быть вызван экземпляр AND 0 функционального блока AND.		
Параметр:	1: Группа процесса 1 2: Группа процесса 2 3: Группа процесса 3 4: Группа процесса 4 5: Группа процесса 5 6: Группа процесса 6 9999: Не вычислять		

p20033	AND 0 последовательность процесса / AND 0 посл_прц		
	Ур. доступа: 3	Рассчитано -	Тип данн. Unsigned16
	Изменяемо Т	Нормализация: -	Динам. индекс -
	Гр.ед.изм: -	Выб.ед.изм.: -	Функц.план: 7210
	Min	Max	Уст.по умолч.
	0	32000	10
Описание:	Установочный параметр для последовательности процесса экземпляра AND 0 внутри установленной в p20032 группы процесса.		
Примеч:	Функциональные блоки с меньшим значением последовательности обработки вычисляются перед функциональными блоками с большим значением последовательности обработки.		
p20034[0...3]	BI: AND 1 входы / AND 1 входы		
	Ур. доступа: 3	Рассчитано -	Тип данн. U32 / Binary
	Изменяемо Т	Нормализация: -	Динам. индекс -
	Гр.ед.изм: -	Выб.ед.изм.: -	Функц.план: 7210
	Min	Max	Уст.по умолч.
	-	-	0
Описание:	Установка источника сигнала входных величин I0, I1, I2, I3 экземпляра AND 1 функционального блока AND.		
Индекс:	[0] = Вход I0 [1] = Вход I1 [2] = Вход I2 [3] = Вход I3		
p20035	BO: AND 1 выход Q / AND 1 выход Q		
	Ур. доступа: 3	Рассчитано -	Тип данн. Unsigned32
	Изменяемо -	Нормализация: -	Динам. индекс -
	Гр.ед.изм: -	Выб.ед.изм.: -	Функц.план: 7210
	Min	Max	Уст.по умолч.
	-	-	-
Описание:	Параметр индикации для двоичной величины Q = I0 & I1 & I2 & I3 экземпляра AND 1 функционального блока AND.		
p20036	AND 1 группа процесса / AND 1 груп. проц.		
	Ур. доступа: 3	Рассчитано -	Тип данн. Integer16
	Изменяемо Т	Нормализация: -	Динам. индекс -
	Гр.ед.изм: -	Выб.ед.изм.: -	Функц.план: 7210
	Min	Max	Уст.по умолч.
	1	9999	9999
Описание:	Установочный параметр для группы процесса, в которой должен быть вызван экземпляр AND 1 функционального блока AND.		
Параметр:	1: Группа процесса 1 2: Группа процесса 2 3: Группа процесса 3 4: Группа процесса 4 5: Группа процесса 5 6: Группа процесса 6 9999: Не вычислять		

p20037	AND 1 последовательность процесса / AND 1 посл_прц		
	Ур. доступа: 3	Рассчитано -	Тип данн. Unsigned16
	Изменяемо T	Нормализация: -	Динам. индекс -
	Гр.ед.изм: -	Выб.ед.изм.: -	Функц.план: 7210
	Min	Max	Уст.по умолч.
	0	32000	20
Описание:	Установочный параметр для последовательности процесса экземпляра AND 1 внутри установленной в p20036 группы процесса.		
Примеч:	Функциональные блоки с меньшим значением последовательности обработки вычисляются перед функциональными блоками с большим значением последовательности обработки.		
p20038[0...3]	BI: AND 2 входы / AND 2 входы		
	Ур. доступа: 3	Рассчитано -	Тип данн. U32 / Binary
	Изменяемо T	Нормализация: -	Динам. индекс -
	Гр.ед.изм: -	Выб.ед.изм.: -	Функц.план: 7210
	Min	Max	Уст.по умолч.
	-	-	0
Описание:	Установка источника сигнала входных величин I0, I1, I2, I3 экземпляра AND 2 функционального блока AND.		
Индекс:	[0] = Вход I0 [1] = Вход I1 [2] = Вход I2 [3] = Вход I3		
p20039	BO: AND 2 выход Q / AND 2 выход Q		
	Ур. доступа: 3	Рассчитано -	Тип данн. Unsigned32
	Изменяемо -	Нормализация: -	Динам. индекс -
	Гр.ед.изм: -	Выб.ед.изм.: -	Функц.план: 7210
	Min	Max	Уст.по умолч.
	-	-	-
Описание:	Параметр индикации для двоичной величины Q = I0 & I1 & I2 & I3 экземпляра AND 2 функционального блока AND.		
p20040	AND 2 группа процесса / AND 2 груп. проц.		
	Ур. доступа: 3	Рассчитано -	Тип данн. Integer16
	Изменяемо T	Нормализация: -	Динам. индекс -
	Гр.ед.изм: -	Выб.ед.изм.: -	Функц.план: 7210
	Min	Max	Уст.по умолч.
	1	9999	9999
Описание:	Установочный параметр для группы процесса, в которой должен быть вызван экземпляр AND 2 функционального блока AND.		
Параметр:	1: Группа процесса 1 2: Группа процесса 2 3: Группа процесса 3 4: Группа процесса 4 5: Группа процесса 5 6: Группа процесса 6 9999: Не вычислять		

p20041	AND 2 последовательность процесса / AND 2 посл_прц		
	Ур. доступа: 3	Рассчитано -	Тип данн. Unsigned16
	Изменяемо Т	Нормализация: -	Динам. индекс -
	Гр.ед.изм: -	Выб.ед.изм.: -	Функц.план: 2710
	Min	Max	Уст.по умолч.
	0	32000	30
Описание:	Установочный параметр для последовательности процесса экземпляра AND 2 внутри установленной в p20040 группы процесса.		
Примеч:	Функциональные блоки с меньшим значением последовательности обработки вычисляются перед функциональными блоками с большим значением последовательности обработки.		
p20042[0...3]	BI: AND 3 входы / AND 3 входы		
	Ур. доступа: 3	Рассчитано -	Тип данн. U32 / Binary
	Изменяемо Т	Нормализация: -	Динам. индекс -
	Гр.ед.изм: -	Выб.ед.изм.: -	Функц.план: 7210
	Min	Max	Уст.по умолч.
	-	-	0
Описание:	Установка источника сигнала входных величин I0, I1, I2, I3 экземпляра AND 3 функционального блока AND.		
Индекс:	[0] = Вход I0 [1] = Вход I1 [2] = Вход I2 [3] = Вход I3		
g20043	BO: AND 3 выход Q / AND 3 выход Q		
	Ур. доступа: 3	Рассчитано -	Тип данн. Unsigned32
	Изменяемо -	Нормализация: -	Динам. индекс -
	Гр.ед.изм: -	Выб.ед.изм.: -	Функц.план: 7210
	Min	Max	Уст.по умолч.
	-	-	-
Описание:	Параметр индикации для двоичной величины Q = I0 & I1 & I2 & I3 экземпляра AND 3 функционального блока AND.		
p20044	AND 3 группа процесса / AND 3 груп. проц.		
	Ур. доступа: 3	Рассчитано -	Тип данн. Integer16
	Изменяемо Т	Нормализация: -	Динам. индекс -
	Гр.ед.изм: -	Выб.ед.изм.: -	Функц.план: 7210
	Min	Max	Уст.по умолч.
	1	9999	9999
Описание:	Установочный параметр для группы процесса, в которой должен быть вызван экземпляр AND 3 функционального блока AND.		
Параметр:	1: Группа процесса 1 2: Группа процесса 2 3: Группа процесса 3 4: Группа процесса 4 5: Группа процесса 5 6: Группа процесса 6 9999: Не вычислять		

р20045	AND 3 последовательность процесса / AND 3 посл_прц		
	Ур. доступа: 3	Рассчитано -	Тип данн. Unsigned16
	Изменяемо Т	Нормализация: -	Динам. индекс -
	Гр.ед.изм: -	Выб.ед.изм.: -	Функц.план: 7210
	Min	Max	Уст.по умолч.
	0	32000	40
Описание:	Установочный параметр для последовательности процесса экземпляра AND 3 внутри установленной в р20044 группы процесса.		
Примеч:	Функциональные блоки с меньшим значением последовательности обработки вычисляются перед функциональными блоками с большим значением последовательности обработки.		
р20046[0...3]	ВІ: OR 0 входы / OR 0 входы		
	Ур. доступа: 3	Рассчитано -	Тип данн. U32 / Binary
	Изменяемо Т	Нормализация: -	Динам. индекс -
	Гр.ед.изм: -	Выб.ед.изм.: -	Функц.план: 7212
	Min	Max	Уст.по умолч.
	-	-	0
Описание:	Установка источника сигнала входных величин I0, I1, I2, I3 экземпляра OR 0 функционального блока OR.		
Индекс:	[0] = Вход I0 [1] = Вход I1 [2] = Вход I2 [3] = Вход I3		
г20047	ВО: OR 0 выход Q / OR 0 выход Q		
	Ур. доступа: 3	Рассчитано -	Тип данн. Unsigned32
	Изменяемо -	Нормализация: -	Динам. индекс -
	Гр.ед.изм: -	Выб.ед.изм.: -	Функц.план: 7212
	Min	Max	Уст.по умолч.
	-	-	-
Описание:	Параметр индикации для двоичной величины Q = I0 I1 I2 I3 экземпляра OR 0 функционального блока OR.		
р20048	OR 0 группа процесса / OR 0 групп. процес.		
	Ур. доступа: 3	Рассчитано -	Тип данн. Integer16
	Изменяемо Т	Нормализация: -	Динам. индекс -
	Гр.ед.изм: -	Выб.ед.изм.: -	Функц.план: 7212
	Min	Max	Уст.по умолч.
	1	9999	9999
Описание:	Установочный параметр для группы процесса, в которой должен быть вызван экземпляр OR 0 функционального блока OR.		
Параметр:	1: Группа процесса 1 2: Группа процесса 2 3: Группа процесса 3 4: Группа процесса 4 5: Группа процесса 5 6: Группа процесса 6 9999: Не вычислять		

p20049	OR 0 последовательность процесса / OR 0 посл_процес.		
	Ур. доступа: 3	Рассчитано -	Тип данн. Unsigned16
	Изменяемо T	Нормализация: -	Динам. индекс -
	Гр.ед.изм: -	Выб.ед.изм.: -	Функц.план: 7212
	Min	Max	Уст.по умолч.
	0	32000	60
Описание:	Установочный параметр для последовательности процесса экземпляра OR 0 внутри установленной в p20048 группы процесса.		
Примеч:	Функциональные блоки с меньшим значением последовательности обработки вычисляются перед функциональными блоками с большим значением последовательности обработки.		
p20050[0...3]	VI: OR 1 входы / OR 1 входы		
	Ур. доступа: 3	Рассчитано -	Тип данн. U32 / Binary
	Изменяемо T	Нормализация: -	Динам. индекс -
	Гр.ед.изм: -	Выб.ед.изм.: -	Функц.план: 7212
	Min	Max	Уст.по умолч.
	-	-	0
Описание:	Установка источника сигнала входных величин I0, I1, I2, I3 экземпляра OR 1 функционального блока OR.		
Индекс:	[0] = Вход I0 [1] = Вход I1 [2] = Вход I2 [3] = Вход I3		
g20051	VO: OR 1 выход Q / OR 1 выход Q		
	Ур. доступа: 3	Рассчитано -	Тип данн. Unsigned32
	Изменяемо -	Нормализация: -	Динам. индекс -
	Гр.ед.изм: -	Выб.ед.изм.: -	Функц.план: 7212
	Min	Max	Уст.по умолч.
	-	-	-
Описание:	Параметр индикации для двоичной величины Q = I0 I1 I2 I3 экземпляра OR 1 функционального блока OR.		
p20052	OR 1 группа процесса / OR 1 груп. процес.		
	Ур. доступа: 3	Рассчитано -	Тип данн. Integer16
	Изменяемо T	Нормализация: -	Динам. индекс -
	Гр.ед.изм: -	Выб.ед.изм.: -	Функц.план: 7212
	Min	Max	Уст.по умолч.
	1	9999	9999
Описание:	Установочный параметр для группы процесса, в которой должен быть вызван экземпляр OR 1 функционального блока OR.		
Параметр:	1: Группа процесса 1 2: Группа процесса 2 3: Группа процесса 3 4: Группа процесса 4 5: Группа процесса 5 6: Группа процесса 6 9999: Не вычислять		

p20053	OR 1 последовательность процесса / OR 1 посл_процес.		
	Ур. доступа: 3	Рассчитано -	Тип данн. Unsigned16
	Изменяемо T	Нормализация: -	Динам. индекс -
	Гр.ед.изм: -	Выб.ед.изм.: -	Функц.план: 7212
	Min	Max	Уст.по умолч.
	0	32000	70
Описание:	Установочный параметр для последовательности процесса экземпляра OR 1 внутри установленной в p20052 группы процесса.		
Примеч:	Функциональные блоки с меньшим значением последовательности обработки вычисляются перед функциональными блоками с большим значением последовательности обработки.		
p20054[0...3]	VI: OR 2 входы / OR 2 входы		
	Ур. доступа: 3	Рассчитано -	Тип данн. U32 / Binary
	Изменяемо T	Нормализация: -	Динам. индекс -
	Гр.ед.изм: -	Выб.ед.изм.: -	Функц.план: 7212
	Min	Max	Уст.по умолч.
	-	-	0
Описание:	Установка источника сигнала входных величин I0, I1, I2, I3 экземпляра OR 2 функционального блока OR.		
Индекс:	[0] = Вход I0 [1] = Вход I1 [2] = Вход I2 [3] = Вход I3		
r20055	VO: OR 2 выход Q / OR 2 выход Q		
	Ур. доступа: 3	Рассчитано -	Тип данн. Unsigned32
	Изменяемо -	Нормализация: -	Динам. индекс -
	Гр.ед.изм: -	Выб.ед.изм.: -	Функц.план: 7212
	Min	Max	Уст.по умолч.
	-	-	-
Описание:	Параметр индикации для двоичной величины Q = I0 I1 I2 I3 экземпляра OR 2 функционального блока OR.		
p20056	OR 2 группа процесса / OR 2 груп. процес.		
	Ур. доступа: 3	Рассчитано -	Тип данн. Integer16
	Изменяемо T	Нормализация: -	Динам. индекс -
	Гр.ед.изм: -	Выб.ед.изм.: -	Функц.план: 7212
	Min	Max	Уст.по умолч.
	1	9999	9999
Описание:	Установочный параметр для группы процесса, в которой должен быть вызван экземпляр OR 2 функционального блока OR.		
Параметр:	1: Группа процесса 1 2: Группа процесса 2 3: Группа процесса 3 4: Группа процесса 4 5: Группа процесса 5 6: Группа процесса 6 9999: Не вычислять		

p20057	OR 2 последовательность процесса / OR 2 посл_процес.		
	Ур. доступа: 3	Рассчитано -	Тип данн. Unsigned16
	Изменяемо T	Нормализация: -	Динам. индекс -
	Гр.ед.изм: -	Выб.ед.изм.: -	Функц.план: 7212
	Min	Max	Уст.по умолч.
	0	32000	80
Описание:	Установочный параметр для последовательности процесса экземпляра OR 2 внутри установленной в p20056 группы процесса.		
Примеч:	Функциональные блоки с меньшим значением последовательности обработки вычисляются перед функциональными блоками с большим значением последовательности обработки.		
p20058[0...3]	VI: OR 3 входы / OR 3 входы		
	Ур. доступа: 3	Рассчитано -	Тип данн. U32 / Binary
	Изменяемо T	Нормализация: -	Динам. индекс -
	Гр.ед.изм: -	Выб.ед.изм.: -	Функц.план: 7212
	Min	Max	Уст.по умолч.
	-	-	0
Описание:	Установка источника сигнала входных величин I0, I1, I2, I3 экземпляра OR 3 функционального блока OR.		
Индекс:	[0] = Вход I0 [1] = Вход I1 [2] = Вход I2 [3] = Вход I3		
g20059	VO: OR 3 выход Q / OR 3 выход Q		
	Ур. доступа: 3	Рассчитано -	Тип данн. Unsigned32
	Изменяемо -	Нормализация: -	Динам. индекс -
	Гр.ед.изм: -	Выб.ед.изм.: -	Функц.план: 7212
	Min	Max	Уст.по умолч.
	-	-	-
Описание:	Параметр индикации для двоичной величины Q = I0 I1 I2 I3 экземпляра OR 3 функционального блока OR.		
p20060	OR 3 группа процесса / OR 3 груп. процес.		
	Ур. доступа: 3	Рассчитано -	Тип данн. Integer16
	Изменяемо T	Нормализация: -	Динам. индекс -
	Гр.ед.изм: -	Выб.ед.изм.: -	Функц.план: 7212
	Min	Max	Уст.по умолч.
	1	9999	9999
Описание:	Установочный параметр для группы процесса, в которой должен быть вызван экземпляр OR 3 функционального блока OR.		
Параметр:	1: Группа процесса 1 2: Группа процесса 2 3: Группа процесса 3 4: Группа процесса 4 5: Группа процесса 5 6: Группа процесса 6 9999: Не вычислять		

p20061	OR 3 последовательность процесса / OR 3 посл_процес.		
	Ур. доступа: 3	Рассчитано -	Тип данн. Unsigned16
	Изменяемо Т	Нормализация: -	Динам. индекс -
	Гр.ед.изм: -	Выб.ед.изм.: -	Функц.план: 7212
	Min	Max	Уст.по умолч.
	0	32000	90
Описание:	Установочный параметр для последовательности процесса экземпляра OR 3 внутри установленной в p20060 группы процесса.		
Примеч:	Функциональные блоки с меньшим значением последовательности обработки вычисляются перед функциональными блоками с большим значением последовательности обработки.		
p20062[0...3]	ВI: XOR 0 входы / XOR 0 входы		
	Ур. доступа: 3	Рассчитано -	Тип данн. U32 / Binary
	Изменяемо Т	Нормализация: -	Динам. индекс -
	Гр.ед.изм: -	Выб.ед.изм.: -	Функц.план: 7214
	Min	Max	Уст.по умолч.
	-	-	0
Описание:	Установка источника сигнала входных величин I0, I1, I2, I3 экземпляра XOR 0 функционального блока XOR.		
Индекс:	[0] = Вход I0 [1] = Вход I1 [2] = Вход I2 [3] = Вход I3		
r20063	ВО: XOR 0 выход Q / XOR 0 выход Q		
	Ур. доступа: 3	Рассчитано -	Тип данн. Unsigned32
	Изменяемо -	Нормализация: -	Динам. индекс -
	Гр.ед.изм: -	Выб.ед.изм.: -	Функц.план: 7214
	Min	Max	Уст.по умолч.
	-	-	-
Описание:	Параметр индикации для двоичной величины Q экземпляра XOR 0 функционального блока XOR.		
p20064	XOR 0 группа процесса / XOR 0 груп. проц.		
	Ур. доступа: 3	Рассчитано -	Тип данн. Integer16
	Изменяемо Т	Нормализация: -	Динам. индекс -
	Гр.ед.изм: -	Выб.ед.изм.: -	Функц.план: 7214
	Min	Max	Уст.по умолч.
	1	9999	9999
Описание:	Установочный параметр для группы процесса, в которой должен быть вызван экземпляр XOR 0 функционального блока XOR.		
Параметр:	1: Группа процесса 1 2: Группа процесса 2 3: Группа процесса 3 4: Группа процесса 4 5: Группа процесса 5 6: Группа процесса 6 9999: Не вычислять		

p20065	XOR 0 последовательность процесса / XOR 0 посл_процес.		
	Ур. доступа: 3	Рассчитано -	Тип данн. Unsigned16
	Изменяемо T	Нормализация: -	Динам. индекс -
	Гр.ед.изм: -	Выб.ед.изм.: -	Функц.план: 7214
	Min	Max	Уст.по умолч.
	0	32000	110
Описание:	Установочный параметр для последовательности процесса экземпляра XOR 0 внутри установленной в p20064 группы процесса.		
Примеч:	Функциональные блоки с меньшим значением последовательности обработки вычисляются перед функциональными блоками с большим значением последовательности обработки.		
p20066[0...3]	ВI: XOR 1 входы / XOR 1 входы		
	Ур. доступа: 3	Рассчитано -	Тип данн. U32 / Binary
	Изменяемо T	Нормализация: -	Динам. индекс -
	Гр.ед.изм: -	Выб.ед.изм.: -	Функц.план: 7214
	Min	Max	Уст.по умолч.
	-	-	0
Описание:	Установка источника сигнала входных величин I0, I1, I2, I3 экземпляра XOR 1 функционального блока XOR.		
Индекс:	[0] = Вход I0 [1] = Вход I1 [2] = Вход I2 [3] = Вход I3		
r20067	ВО: XOR 1 выход Q / XOR 1 выход Q		
	Ур. доступа: 3	Рассчитано -	Тип данн. Unsigned32
	Изменяемо -	Нормализация: -	Динам. индекс -
	Гр.ед.изм: -	Выб.ед.изм.: -	Функц.план: 7214
	Min	Max	Уст.по умолч.
	-	-	-
Описание:	Параметр индикации для двоичной величины Q экземпляра XOR 1 функционального блока XOR.		
p20068	XOR 1 группа процесса / XOR 1 груп. проц.		
	Ур. доступа: 3	Рассчитано -	Тип данн. Integer16
	Изменяемо T	Нормализация: -	Динам. индекс -
	Гр.ед.изм: -	Выб.ед.изм.: -	Функц.план: 7214
	Min	Max	Уст.по умолч.
	1	9999	9999
Описание:	Установочный параметр для группы процесса, в которой должен быть вызван экземпляр XOR 1 функционального блока XOR.		
Параметр:	1: Группа процесса 1 2: Группа процесса 2 3: Группа процесса 3 4: Группа процесса 4 5: Группа процесса 5 6: Группа процесса 6 9999: Не вычислять		

p20069	XOR 1 последовательность процесса / XOR 1 посл_процес.		
	Ур. доступа: 3	Рассчитано -	Тип данн. Unsigned16
	Изменяемо T	Нормализация: -	Динам. индекс -
	Гр.ед.изм: -	Выб.ед.изм.: -	Функц.план: 7214
	Min	Max	Уст.по умолч.
	0	32000	120
Описание:	Установочный параметр для последовательности процесса экземпляра XOR 1 внутри установленной в p20068 группы процесса.		
Примеч:	Функциональные блоки с меньшим значением последовательности обработки вычисляются перед функциональными блоками с большим значением последовательности обработки.		
p20070[0...3]	ВI: XOR 2 входы / XOR 2 входы		
	Ур. доступа: 3	Рассчитано -	Тип данн. U32 / Binary
	Изменяемо T	Нормализация: -	Динам. индекс -
	Гр.ед.изм: -	Выб.ед.изм.: -	Функц.план: 7214
	Min	Max	Уст.по умолч.
	-	-	0
Описание:	Установка источника сигнала входных величин I0, I1, I2, I3 экземпляра XOR 2 функционального блока XOR.		
Индекс:	[0] = Вход I0 [1] = Вход I1 [2] = Вход I2 [3] = Вход I3		
r20071	ВО: XOR 2 выход Q / XOR 2 выход Q		
	Ур. доступа: 3	Рассчитано -	Тип данн. Unsigned32
	Изменяемо -	Нормализация: -	Динам. индекс -
	Гр.ед.изм: -	Выб.ед.изм.: -	Функц.план: 7214
	Min	Max	Уст.по умолч.
	-	-	-
Описание:	Параметр индикации для двоичной величины Q экземпляра XOR 2 функционального блока XOR.		
p20072	XOR 2 группа процесса / XOR 2 груп. проц.		
	Ур. доступа: 3	Рассчитано -	Тип данн. Integer16
	Изменяемо T	Нормализация: -	Динам. индекс -
	Гр.ед.изм: -	Выб.ед.изм.: -	Функц.план: 7214
	Min	Max	Уст.по умолч.
	1	9999	9999
Описание:	Установочный параметр для группы процесса, в которой должен быть вызван экземпляр XOR 2 функционального блока XOR.		
Параметр:	1: Группа процесса 1 2: Группа процесса 2 3: Группа процесса 3 4: Группа процесса 4 5: Группа процесса 5 6: Группа процесса 6 9999: Не вычислять		

p20073	XOR 2 последовательность процесса / XOR 2 посл_процес.		
	Ур. доступа: 3	Рассчитано -	Тип данн. Unsigned16
	Изменяемо T	Нормализация: -	Динам. индекс -
	Гр.ед.изм: -	Выб.ед.изм.: -	Функц.план: 7214
	Min	Max	Уст.по умолч.
	0	32000	130
Описание:	Установочный параметр для последовательности процесса экземпляра XOR 2 внутри установленной в p20072 группы процесса.		
Примеч:	Функциональные блоки с меньшим значением последовательности обработки вычисляются перед функциональными блоками с большим значением последовательности обработки.		
p20074[0...3]	ВI: XOR 3 входы / XOR 3 входы		
	Ур. доступа: 3	Рассчитано -	Тип данн. U32 / Binary
	Изменяемо T	Нормализация: -	Динам. индекс -
	Гр.ед.изм: -	Выб.ед.изм.: -	Функц.план: 7214
	Min	Max	Уст.по умолч.
	-	-	0
Описание:	Установка источника сигнала входных величин I0, I1, I2, I3 экземпляра XOR 3 функционального блока XOR.		
Индекс:	[0] = Вход I0 [1] = Вход I1 [2] = Вход I2 [3] = Вход I3		
g20075	ВО: XOR 3 выход Q / XOR 3 выход Q		
	Ур. доступа: 3	Рассчитано -	Тип данн. Unsigned32
	Изменяемо -	Нормализация: -	Динам. индекс -
	Гр.ед.изм: -	Выб.ед.изм.: -	Функц.план: 7214
	Min	Max	Уст.по умолч.
	-	-	-
Описание:	Параметр индикации для двоичной величины Q экземпляра XOR 3 функционального блока XOR.		
p20076	XOR 3 группа процесса / XOR 3 груп. проц.		
	Ур. доступа: 3	Рассчитано -	Тип данн. Integer16
	Изменяемо T	Нормализация: -	Динам. индекс -
	Гр.ед.изм: -	Выб.ед.изм.: -	Функц.план: 7214
	Min	Max	Уст.по умолч.
	1	9999	9999
Описание:	Установочный параметр для группы процесса, в которой должен быть вызван экземпляр XOR 3 функционального блока XOR.		
Параметр:	1: Группа процесса 1 2: Группа процесса 2 3: Группа процесса 3 4: Группа процесса 4 5: Группа процесса 5 6: Группа процесса 6 9999: Не вычислять		

p20077	XOR 3 последовательность процесса / XOR 3 посл_процес.		
	Ур. доступа: 3	Рассчитано -	Тип данн. Unsigned16
	Изменяемо T	Нормализация: -	Динам. индекс -
	Гр.ед.изм: -	Выб.ед.изм.: -	Функц.план: 7214
	Min	Max	Уст.по умолч.
	0	32000	140
Описание:	Установочный параметр для последовательности процесса экземпляра XOR 3 внутри установленной в p20076 группы процесса.		
Примеч:	Функциональные блоки с меньшим значением последовательности обработки вычисляются перед функциональными блоками с большим значением последовательности обработки.		
p20078	VI: NOT 0 вход I / NOT 0 вход I		
	Ур. доступа: 3	Рассчитано -	Тип данн. U32 / Binary
	Изменяемо T	Нормализация: -	Динам. индекс -
	Гр.ед.изм: -	Выб.ед.изм.: -	Функц.план: 7216
	Min	Max	Уст.по умолч.
	-	-	0
Описание:	Установка источника сигнала входной величины I экземпляра NOT 0 инвертора.		
r20079	VO: NOT 0 инвертированный выход / NOT 0 инв. выход		
	Ур. доступа: 3	Рассчитано -	Тип данн. Unsigned32
	Изменяемо -	Нормализация: -	Динам. индекс -
	Гр.ед.изм: -	Выб.ед.изм.: -	Функц.план: 7216
	Min	Max	Уст.по умолч.
	-	-	-
Описание:	Параметр индикации для инвертированного выхода экземпляра NOT 0 инвертора.		
p20080	NOT 0 группа процесса / NOT 0 груп. проц.		
	Ур. доступа: 3	Рассчитано -	Тип данн. Integer16
	Изменяемо T	Нормализация: -	Динам. индекс -
	Гр.ед.изм: -	Выб.ед.изм.: -	Функц.план: 7216
	Min	Max	Уст.по умолч.
	1	9999	9999
Описание:	Установочный параметр для группы процесса, в которой должен быть вызван экземпляр NOT 0 инвертора.		
Параметр:	1: Группа процесса 1 2: Группа процесса 2 3: Группа процесса 3 4: Группа процесса 4 5: Группа процесса 5 6: Группа процесса 6 9999: Не вычислять		
p20081	NOT 0 последовательность процесса / NOT 0 посл_процес.		
	Ур. доступа: 3	Рассчитано -	Тип данн. Unsigned16
	Изменяемо T	Нормализация: -	Динам. индекс -
	Гр.ед.изм: -	Выб.ед.изм.: -	Функц.план: 7216
	Min	Max	Уст.по умолч.
	0	32000	160
Описание:	Установочный параметр для последовательности процесса экземпляра NOT 0 внутри установленной в p20080 группы процесса.		
Примеч:	Функциональные блоки с меньшим значением последовательности обработки вычисляются перед функциональными блоками с большим значением последовательности обработки.		

p20082	VI: NOT 1 вход I / NOT 1 вход I		
	Ур. доступа: 3	Рассчитано -	Тип данн. U32 / Binary
	Изменяемо T	Нормализация: -	Динам. индекс -
	Гр.ед.изм: -	Выб.ед.изм.: -	Функц.план: 7216
	Min	Max	Уст.по умолч.
	-	-	0
Описание:	Установка источника сигнала входной величины I экземпляра NOT 1 инвертора.		
r20083	VO: NOT 1 инвертированный выход / NOT 1 инв. выход		
	Ур. доступа: 3	Рассчитано -	Тип данн. Unsigned32
	Изменяемо -	Нормализация: -	Динам. индекс -
	Гр.ед.изм: -	Выб.ед.изм.: -	Функц.план: 7216
	Min	Max	Уст.по умолч.
	-	-	-
Описание:	Параметр индикации для инвертированного выхода экземпляра NOT 1 инвертора.		
p20084	NOT 1 группа процесса / NOT 1 груп. проц.		
	Ур. доступа: 3	Рассчитано -	Тип данн. Integer16
	Изменяемо T	Нормализация: -	Динам. индекс -
	Гр.ед.изм: -	Выб.ед.изм.: -	Функц.план: 7216
	Min	Max	Уст.по умолч.
	1	9999	9999
Описание:	Установочный параметр для группы процесса, в которой должен быть вызван экземпляр NOT 1 инвертора.		
Параметр:	1: Группа процесса 1 2: Группа процесса 2 3: Группа процесса 3 4: Группа процесса 4 5: Группа процесса 5 6: Группа процесса 6 9999: Не вычислять		
p20085	NOT 1 последовательность процесса / NOT 1 посл_процес.		
	Ур. доступа: 3	Рассчитано -	Тип данн. Unsigned16
	Изменяемо T	Нормализация: -	Динам. индекс -
	Гр.ед.изм: -	Выб.ед.изм.: -	Функц.план: 7216
	Min	Max	Уст.по умолч.
	0	32000	170
Описание:	Установочный параметр для последовательности процесса экземпляра NOT 1 внутри установленной в p20084 группы процесса.		
Примеч:	Функциональные блоки с меньшим значением последовательности обработки вычисляются перед функциональными блоками с большим значением последовательности обработки.		
p20086	VI: NOT 2 вход I / NOT 2 вход I		
	Ур. доступа: 3	Рассчитано -	Тип данн. U32 / Binary
	Изменяемо T	Нормализация: -	Динам. индекс -
	Гр.ед.изм: -	Выб.ед.изм.: -	Функц.план: 7216
	Min	Max	Уст.по умолч.
	-	-	0
Описание:	Установка источника сигнала входной величины I экземпляра NOT 2 инвертора.		

r20087	VO: NOT 2 инвертированный выход / NOT 2 инв. выход		
	Ур. доступа: 3	Рассчитано -	Тип данн. Unsigned32
	Изменяемо -	Нормализация: -	Динам. индекс -
	Гр.ед.изм: -	Выб.ед.изм.: -	Функц.план: 7216
	Min	Max	Уст.по умолч.
	-	-	-
Описание:	Параметр индикации для инвертированного выхода экземпляра NOT 2 инвертора.		
r20088	NOT 2 группа процесса / NOT 2 груп. проц.		
	Ур. доступа: 3	Рассчитано -	Тип данн. Integer16
	Изменяемо T	Нормализация: -	Динам. индекс -
	Гр.ед.изм: -	Выб.ед.изм.: -	Функц.план: 7216
	Min	Max	Уст.по умолч.
	1	9999	9999
Описание:	Установочный параметр для группы процесса, в которой должен быть вызван экземпляр NOT 2 инвертора.		
Параметр:	1: Группа процесса 1 2: Группа процесса 2 3: Группа процесса 3 4: Группа процесса 4 5: Группа процесса 5 6: Группа процесса 6 9999: Не вычислять		
r20089	NOT 2 последовательность процесса / NOT 2 посл_процес.		
	Ур. доступа: 3	Рассчитано -	Тип данн. Unsigned16
	Изменяемо T	Нормализация: -	Динам. индекс -
	Гр.ед.изм: -	Выб.ед.изм.: -	Функц.план: 7216
	Min	Max	Уст.по умолч.
	0	32000	180
Описание:	Установочный параметр для последовательности процесса экземпляра NOT 2 внутри установленной в r20088 группы процесса.		
Примеч:	Функциональные блоки с меньшим значением последовательности обработки вычисляются перед функциональными блоками с большим значением последовательности обработки.		
r20090	VI: NOT 3 вход I / NOT 3 вход I		
	Ур. доступа: 3	Рассчитано -	Тип данн. U32 / Binary
	Изменяемо T	Нормализация: -	Динам. индекс -
	Гр.ед.изм: -	Выб.ед.изм.: -	Функц.план: 7216
	Min	Max	Уст.по умолч.
	-	-	0
Описание:	Установка источника сигнала входной величины I экземпляра NOT 3 инвертора.		
r20091	VO: NOT 3 инвертированный выход / NOT 3 инв. выход		
	Ур. доступа: 3	Рассчитано -	Тип данн. Unsigned32
	Изменяемо -	Нормализация: -	Динам. индекс -
	Гр.ед.изм: -	Выб.ед.изм.: -	Функц.план: 7216
	Min	Max	Уст.по умолч.
	-	-	-
Описание:	Параметр индикации для инвертированного выхода экземпляра NOT 3 инвертора.		

p20092	NOT 3 группа процесса / NOT 3 груп. проц.		
	Ур. доступа: 3	Рассчитано -	Тип данн. Integer16
	Изменяемо T	Нормализация: -	Динам. индекс -
	Гр.ед.изм: -	Выб.ед.изм.: -	Функц.план: 7216
	Min	Max	Уст.по умолч.
	1	9999	9999
Описание:	Установочный параметр для группы процесса, в которой должен быть вызван экземпляр NOT 3 инвертора.		
Параметр:	1: Группа процесса 1 2: Группа процесса 2 3: Группа процесса 3 4: Группа процесса 4 5: Группа процесса 5 6: Группа процесса 6 9999: Не вычислять		
p20093	NOT 3 последовательность процесса / NOT 3 посл_процес.		
	Ур. доступа: 3	Рассчитано -	Тип данн. Unsigned16
	Изменяемо T	Нормализация: -	Динам. индекс -
	Гр.ед.изм: -	Выб.ед.изм.: -	Функц.план: 7216
	Min	Max	Уст.по умолч.
	0	32000	190
Описание:	Установочный параметр для последовательности процесса экземпляра NOT 3 внутри установленной в p20092 группы процесса.		
Примеч:	Функциональные блоки с меньшим значением последовательности обработки вычисляются перед функциональными блоками с большим значением последовательности обработки.		
p20094[0...3]	CI: ADD 0 входы / ADD 0 входы		
	Ур. доступа: 3	Рассчитано -	Тип данн. U32 / FloatingPoint32
	Изменяемо T	Нормализация: PERCENT	Динам. индекс -
	Гр.ед.изм: -	Выб.ед.изм.: -	Функц.план: 7220
	Min	Max	Уст.по умолч.
	-	-	0
Описание:	Установка источника сигнала входных величин X0, X1, X2, X3 экземпляра ADD 0 сумматора.		
Индекс:	[0] = Вход X0 [1] = Вход X1 [2] = Вход X2 [3] = Вход X3		
r20095	CO: ADD 0 выход Y / ADD 0 выход Y		
	Ур. доступа: 3	Рассчитано -	Тип данн. FloatingPoint32
	Изменяемо -	Нормализация: PERCENT	Динам. индекс -
	Гр.ед.изм: -	Выб.ед.изм.: -	Функц.план: 7220
	Min	Max	Уст.по умолч.
	-	-	-
Описание:	Параметр индикации для выходной величины $Y = X0 + X1 + X2 + X3$ экземпляра ADD 0 сумматора.		
p20096	ADD 0 группа процесса / ADD 0 груп. проц.		
	Ур. доступа: 3	Рассчитано -	Тип данн. Integer16
	Изменяемо T	Нормализация: -	Динам. индекс -
	Гр.ед.изм: -	Выб.ед.изм.: -	Функц.план: 7220
	Min	Max	Уст.по умолч.
	5	9999	9999
Описание:	Установочный параметр для группы процесса, в которой должен быть вызван экземпляр ADD 0 сумматора.		

Параметр: 5: Группа процесса 5
6: Группа процесса 6
9999: Не вычислять

р20097	ADD 0 последовательность процесса / ADD 0 посл_процес.		
Ур. доступа: 3	Рассчитано -	Тип данн. Unsigned16	
Изменяемо T	Нормализация: -	Динам. индекс -	
Гр.ед.изм: -	Выб.ед.изм.: -	Функц.план: 7220	
Min	Max	Уст.по умолч.	
0	32000	210	
Описание:	Установочный параметр для последовательности процесса экземпляра ADD 0 внутри установленной в р20096 группы процесса.		
Примеч:	Функциональные блоки с меньшим значением последовательности обработки вычисляются перед функциональными блоками с большим значением последовательности обработки.		
р20098[0...3]	CI: ADD 1 входы / ADD 1 входы		
Ур. доступа: 3	Рассчитано -	Тип данн. U32 / FloatingPoint32	
Изменяемо T	Нормализация: PERCENT	Динам. индекс -	
Гр.ед.изм: -	Выб.ед.изм.: -	Функц.план: 7220	
Min	Max	Уст.по умолч.	
-	-	0	
Описание:	Установка источника сигнала входных величин X0, X1, X2, X3 экземпляра ADD 1 сумматора.		
Индекс:	[0] = Вход X0 [1] = Вход X1 [2] = Вход X2 [3] = Вход X3		
г20099	CO: ADD 1 выход Y / ADD 1 выход Y		
Ур. доступа: 3	Рассчитано -	Тип данн. FloatingPoint32	
Изменяемо -	Нормализация: PERCENT	Динам. индекс -	
Гр.ед.изм: -	Выб.ед.изм.: -	Функц.план: 7220	
Min	Max	Уст.по умолч.	
-	-	-	
Описание:	Параметр индикации для выходной величины $Y = X0 + X1 + X2 + X3$ экземпляра ADD 1 сумматора.		
р20100	ADD 1 группа процесса / ADD 1 груп. проц.		
Ур. доступа: 3	Рассчитано -	Тип данн. Integer16	
Изменяемо T	Нормализация: -	Динам. индекс -	
Гр.ед.изм: -	Выб.ед.изм.: -	Функц.план: 7220	
Min	Max	Уст.по умолч.	
5	9999	9999	
Описание:	Установочный параметр для группы процесса, в которой должен быть вызван экземпляр ADD 1 сумматора.		
Параметр:	5: Группа процесса 5 6: Группа процесса 6 9999: Не вычислять		
р20101	ADD 1 последовательность процесса / ADD 1 посл_процес.		
Ур. доступа: 3	Рассчитано -	Тип данн. Unsigned16	
Изменяемо T	Нормализация: -	Динам. индекс -	
Гр.ед.изм: -	Выб.ед.изм.: -	Функц.план: 7220	
Min	Max	Уст.по умолч.	
0	32000	220	
Описание:	Установочный параметр для последовательности процесса экземпляра ADD 1 внутри установленной в р20100 группы процесса.		

2 Параметр

2.2 Список параметров

Примеч: Функциональные блоки с меньшим значением последовательности обработки вычисляются перед функциональными блоками с большим значением последовательности обработки.

р20102[0...1]	CI: SUB 0 входы / SUB 0 входы		
Ур. доступа: 3	Рассчитано -	Тип данн. U32 / FloatingPoint32	
Изменяемо T	Нормализация: PERCENT	Динам. индекс -	
Гр.ед.изм.: -	Выб.ед.изм.: -	Функц.план: 7220	
Min	Max	Уст.по умолч.	
-	-	0	

Описание: Установка источника сигнала уменьшаемого X1 и вычитаемого X2 экземпляра SUB 0 вычитателя.
Индекс: [0] = Уменьшаемое X1
[1] = Вычитаемое X2

г20103	CO: SUB 0 разница Y / SUB 0 разница Y		
Ур. доступа: 3	Рассчитано -	Тип данн. FloatingPoint32	
Изменяемо -	Нормализация: PERCENT	Динам. индекс -	
Гр.ед.изм.: -	Выб.ед.изм.: -	Функц.план: 7220	
Min	Max	Уст.по умолч.	
-	-	-	

Описание: Параметр индикации для разницы $Y = X1 - X2$ экземпляра SUB 0 вычитателя.

р20104	SUB 0 группа процесса / SUB 0 групп. проц.		
Ур. доступа: 3	Рассчитано -	Тип данн. Integer16	
Изменяемо T	Нормализация: -	Динам. индекс -	
Гр.ед.изм.: -	Выб.ед.изм.: -	Функц.план: 7220	
Min	Max	Уст.по умолч.	
5	9999	9999	

Описание: Установочный параметр для группы процесса, в которой должен быть вызван экземпляр SUB 0 вычитателя.
Параметр: 5: Группа процесса 5
6: Группа процесса 6
9999: Не вычислять

р20105	SUB 0 последовательность процесса / SUB 0 посл_процес.		
Ур. доступа: 3	Рассчитано -	Тип данн. Unsigned16	
Изменяемо T	Нормализация: -	Динам. индекс -	
Гр.ед.изм.: -	Выб.ед.изм.: -	Функц.план: 7220	
Min	Max	Уст.по умолч.	
0	32000	240	

Описание: Установочный параметр для последовательности процесса экземпляра SUB 0 внутри установленной в р20104 группы процесса.
Примеч: Функциональные блоки с меньшим значением последовательности обработки вычисляются перед функциональными блоками с большим значением последовательности обработки.

р20106[0...1]	CI: SUB 1 входы / SUB 1 входы		
Ур. доступа: 3	Рассчитано -	Тип данн. U32 / FloatingPoint32	
Изменяемо T	Нормализация: PERCENT	Динам. индекс -	
Гр.ед.изм.: -	Выб.ед.изм.: -	Функц.план: 7220	
Min	Max	Уст.по умолч.	
-	-	0	

Описание: Установка источника сигнала уменьшаемого X1 и вычитаемого X2 экземпляра SUB 1 вычитателя.
Индекс: [0] = Уменьшаемое X1
[1] = Вычитаемое X2

r20107	CO: SUB 1 разница Y / SUB 1 разница Y		
	Ур. доступа: 3	Рассчитано -	Тип данн. FloatingPoint32
	Изменяемо -	Нормализация: PERCENT	Динам. индекс -
	Гр.ед.изм: -	Выб.ед.изм.: -	Функц.план: 7220
	Min	Max	Уст.по умолч.
	-	-	-
Описание:	Параметр индикации для разницы $Y = X1 - X2$ экземпляра SUB 1 вычитателя.		
r20108	SUB 1 группа процесса / SUB 1 груп. проц.		
	Ур. доступа: 3	Рассчитано -	Тип данн. Integer16
	Изменяемо T	Нормализация: -	Динам. индекс -
	Гр.ед.изм: -	Выб.ед.изм.: -	Функц.план: 7220
	Min	Max	Уст.по умолч.
	5	9999	9999
Описание:	Установочный параметр для группы процесса, в которой должен быть вызван экземпляр SUB 1 вычитателя.		
Параметр:	5: Группа процесса 5 6: Группа процесса 6 9999: Не вычислять		
r20109	SUB 1 последовательность процесса / SUB 1 посл_процес.		
	Ур. доступа: 3	Рассчитано -	Тип данн. Unsigned16
	Изменяемо T	Нормализация: -	Динам. индекс -
	Гр.ед.изм: -	Выб.ед.изм.: -	Функц.план: 7220
	Min	Max	Уст.по умолч.
	0	32000	250
Описание:	Установочный параметр для последовательности процесса экземпляра SUB 1 внутри установленной в r20108 группы процесса.		
Примеч:	Функциональные блоки с меньшим значением последовательности обработки вычисляются перед функциональными блоками с большим значением последовательности обработки.		
r20110[0...3]	CI: MUL 0 входы / MUL 0 входы		
	Ур. доступа: 3	Рассчитано -	Тип данн. U32 / FloatingPoint32
	Изменяемо T	Нормализация: PERCENT	Динам. индекс -
	Гр.ед.изм: -	Выб.ед.изм.: -	Функц.план: 7222
	Min	Max	Уст.по умолч.
	-	-	0
Описание:	Установка источника сигнала коэффициентов X0, X1, X2, X3 экземпляра MUL 0 умножителя.		
Индекс:	[0] = Коэффициент X0 [1] = Коэффициент X1 [2] = Коэффициент X2 [3] = Коэффициент X3		
r20111	CO: MUL 0 результат Y / MUL 0 результат Y		
	Ур. доступа: 3	Рассчитано -	Тип данн. FloatingPoint32
	Изменяемо -	Нормализация: PERCENT	Динам. индекс -
	Гр.ед.изм: -	Выб.ед.изм.: -	Функц.план: 7222
	Min	Max	Уст.по умолч.
	-	-	-
Описание:	Параметр индикации для результата $Y = X0 * X1 * X2 * X3$ экземпляра MUL 0 умножителя.		

p20112	MUL 0 группа процесса / MUL 0 груп. проц.		
	Ур. доступа: 3	Рассчитано -	Тип данн. Integer16
	Изменяемо T	Нормализация: -	Динам. индекс -
	Гр.ед.изм: -	Выб.ед.изм.: -	Функц.план: 7222
	Min	Max	Уст.по умолч.
	5	9999	9999
Описание:	Установочный параметр для группы процесса, в которой должен быть вызван экземпляр MUL 0 умножителя.		
Параметр:	5: Группа процесса 5 6: Группа процесса 6 9999: Не вычислять		
p20113	MUL 0 последовательность процесса / MUL 0 посл_процес.		
	Ур. доступа: 3	Рассчитано -	Тип данн. Unsigned16
	Изменяемо T	Нормализация: -	Динам. индекс -
	Гр.ед.изм: -	Выб.ед.изм.: -	Функц.план: 7222
	Min	Max	Уст.по умолч.
	0	32000	270
Описание:	Установочный параметр для последовательности процесса экземпляра MUL 0 внутри установленной в p20112 группы процесса.		
Примеч:	Функциональные блоки с меньшим значением последовательности обработки вычисляются перед функциональными блоками с большим значением последовательности обработки.		
p20114[0...3]	CI: MUL 1 входы / MUL 1 входы		
	Ур. доступа: 3	Рассчитано -	Тип данн. U32 / FloatingPoint32
	Изменяемо T	Нормализация: PERCENT	Динам. индекс -
	Гр.ед.изм: -	Выб.ед.изм.: -	Функц.план: 7222
	Min	Max	Уст.по умолч.
	-	-	0
Описание:	Установка источника сигнала коэффициентов X0, X1, X2, X3 экземпляра MUL 1 умножителя.		
Индекс:	[0] = Коэффициент X0 [1] = Коэффициент X1 [2] = Коэффициент X2 [3] = Коэффициент X3		
p20115	CO: MUL 1 результат Y / MUL 1 результат Y		
	Ур. доступа: 3	Рассчитано -	Тип данн. FloatingPoint32
	Изменяемо -	Нормализация: PERCENT	Динам. индекс -
	Гр.ед.изм: -	Выб.ед.изм.: -	Функц.план: 7222
	Min	Max	Уст.по умолч.
	-	-	-
Описание:	Параметр индикации для результата Y = X0 * X1 * X2 * X3 экземпляра MUL 1 умножителя.		
p20116	MUL 1 группа процесса / MUL 1 груп. проц.		
	Ур. доступа: 3	Рассчитано -	Тип данн. Integer16
	Изменяемо T	Нормализация: -	Динам. индекс -
	Гр.ед.изм: -	Выб.ед.изм.: -	Функц.план: 7222
	Min	Max	Уст.по умолч.
	5	9999	9999
Описание:	Установочный параметр для группы процесса, в которой должен быть вызван экземпляр MUL 1 умножителя.		
Параметр:	5: Группа процесса 5 6: Группа процесса 6 9999: Не вычислять		

r20117	MUL 1 последовательность процесса / MUL 1 посл_процес.		
	Ур. доступа: 3	Рассчитано -	Тип данн. Unsigned16
	Изменяемо T	Нормализация: -	Динам. индекс -
	Гр.ед.изм: -	Выб.ед.изм.: -	Функц.план: 7222
	Min	Max	Уст.по умолч.
	0	32000	280
Описание:	Установочный параметр для последовательности процесса экземпляра MUL 1 внутри установленной в r20116 группы процесса.		
Примеч:	Функциональные блоки с меньшим значением последовательности обработки вычисляются перед функциональными блоками с большим значением последовательности обработки.		
r20118[0...1]	CI: DIV 0 входы / DIV 0 входы		
	Ур. доступа: 3	Рассчитано -	Тип данн. U32 / FloatingPoint32
	Изменяемо T	Нормализация: PERCENT	Динам. индекс -
	Гр.ед.изм: -	Выб.ед.изм.: -	Функц.план: 7222
	Min	Max	Уст.по умолч.
	-	-	0
Описание:	Установка источника сигнала делимого X1 и делителя X2 экземпляра DIV 0 блока деления.		
Индекс:	[0] = Делимое X0 [1] = Делитель X1		
r20119[0...2]	CO: DIV 0 коэффициент / DIV 0 коэффициент		
	Ур. доступа: 3	Рассчитано -	Тип данн. FloatingPoint32
	Изменяемо -	Нормализация: PERCENT	Динам. индекс -
	Гр.ед.изм: -	Выб.ед.изм.: -	Функц.план: 7222
	Min	Max	Уст.по умолч.
	-	-	-
Описание:	Параметр индикации для частного $Y = X1 / X2$, целочисленного частного YIN , а также для остатка деления $MOD = (Y - YIN) \times X2$ экземпляра DIV 0 блока деления.		
Индекс:	[0] = Коэффициент Y [1] = Целочисленный коэффициент YIN [2] = Остаток от деления MOD		
r20120	BO: DIV 0 делитель равен нулю QF / DIV 0 делит.=0 QF		
	Ур. доступа: 3	Рассчитано -	Тип данн. Unsigned32
	Изменяемо -	Нормализация: -	Динам. индекс -
	Гр.ед.изм: -	Выб.ед.изм.: -	Функц.план: 7222
	Min	Max	Уст.по умолч.
	-	-	-
Описание:	Параметр индикации для сообщения QF, что делитель X2 экземпляра DIV 0 блока деления равен нулю. $X2 = 0.0 \Rightarrow QF = 1$		
r20121	DIV 0 группа процесса / DIV 0 груп. проц.		
	Ур. доступа: 3	Рассчитано -	Тип данн. Integer16
	Изменяемо T	Нормализация: -	Динам. индекс -
	Гр.ед.изм: -	Выб.ед.изм.: -	Функц.план: 7222
	Min	Max	Уст.по умолч.
	5	9999	9999
Описание:	Установочный параметр для группы процесса, в которой должен быть вызван экземпляр DIV 0 блока деления.		
Параметр:	5: Группа процесса 5 6: Группа процесса 6 9999: Не вычислять		

r20122	DIV 0 последовательность процесса / DIV 0 посл_процес.		
	Ур. доступа: 3	Рассчитано -	Тип данн. Unsigned16
	Изменяемо T	Нормализация: -	Динам. индекс -
	Гр.ед.изм: -	Выб.ед.изм.: -	Функц.план: 7222
	Min	Max	Уст.по умолч.
	0	32000	300
Описание:	Установочный параметр для последовательности процесса экземпляра DIV 0 внутри установленной в r20121 группы процесса.		
Примеч:	Функциональные блоки с меньшим значением последовательности обработки вычисляются перед функциональными блоками с большим значением последовательности обработки.		
r20123[0...1]	CI: DIV 1 входы / DIV 1 входы		
	Ур. доступа: 3	Рассчитано -	Тип данн. U32 / FloatingPoint32
	Изменяемо T	Нормализация: PERCENT	Динам. индекс -
	Гр.ед.изм: -	Выб.ед.изм.: -	Функц.план: 7222
	Min	Max	Уст.по умолч.
	-	-	0
Описание:	Установка источника сигнала делимого X1 и делителя X2 экземпляра DIV 1 блока деления.		
Индекс:	[0] = Делимое X0 [1] = Делитель X1		
r20124[0...2]	CO: DIV 1 коэффициент / DIV 1 коэффициент		
	Ур. доступа: 3	Рассчитано -	Тип данн. FloatingPoint32
	Изменяемо -	Нормализация: PERCENT	Динам. индекс -
	Гр.ед.изм: -	Выб.ед.изм.: -	Функц.план: 7222
	Min	Max	Уст.по умолч.
	-	-	-
Описание:	Параметр индикации для частного $Y = X1 / X2$, целочисленного частного YIN , а также для остатка деления $MOD = (Y - YIN) \times X2$ экземпляра DIV 1 блока деления.		
Индекс:	[0] = Коэффициент Y [1] = Целочисленный коэффициент YIN [2] = Остаток от деления MOD		
r20125	BO: DIV 1 делитель равен нулю QF / DIV 1 делит.=0 QF		
	Ур. доступа: 3	Рассчитано -	Тип данн. Unsigned32
	Изменяемо -	Нормализация: -	Динам. индекс -
	Гр.ед.изм: -	Выб.ед.изм.: -	Функц.план: 7222
	Min	Max	Уст.по умолч.
	-	-	-
Описание:	Параметр индикации для сообщения QF, что делитель X2 экземпляра DIV 1 блока деления равен нулю. $X2 = 0.0 \Rightarrow QF = 1$		
r20126	DIV 1 группа процесса / DIV 1 груп. проц.		
	Ур. доступа: 3	Рассчитано -	Тип данн. Integer16
	Изменяемо T	Нормализация: -	Динам. индекс -
	Гр.ед.изм: -	Выб.ед.изм.: -	Функц.план: 7222
	Min	Max	Уст.по умолч.
	5	9999	9999
Описание:	Установочный параметр для группы процесса, в которой должен быть вызван экземпляр DIV 1 блока деления.		
Параметр:	5: Группа процесса 5 6: Группа процесса 6 9999: Не вычислять		

p20127	DIV 1 последовательность процесса / DIV 1 посл_процес.		
	Ур. доступа: 3	Рассчитано -	Тип данн. Unsigned16
	Изменяемо T	Нормализация: -	Динам. индекс -
	Гр.ед.изм: -	Выб.ед.изм.: -	Функц.план: 7222
	Min	Max	Уст.по умолч.
	0	32000	310
Описание:	Установочный параметр для последовательности процесса экземпляра DIV 1 внутри установленной в p20126 группы процесса.		
Примеч:	Функциональные блоки с меньшим значением последовательности обработки вычисляются перед функциональными блоками с большим значением последовательности обработки.		
p20128	CI: AVA 0 вход X / AVA 0 вход X		
	Ур. доступа: 3	Рассчитано -	Тип данн. U32 / FloatingPoint32
	Изменяемо T	Нормализация: PERCENT	Динам. индекс -
	Гр.ед.изм: -	Выб.ед.изм.: -	Функц.план: 7224
	Min	Max	Уст.по умолч.
	-	-	0
Описание:	Установка источника сигнала входной величины X экземпляра AVA 0 формировавателя абсолютного значения с обработкой знака.		
r20129	CO: AVA 0 выход Y / AVA 0 выход Y		
	Ур. доступа: 3	Рассчитано -	Тип данн. FloatingPoint32
	Изменяемо -	Нормализация: PERCENT	Динам. индекс -
	Гр.ед.изм: -	Выб.ед.изм.: -	Функц.план: 7224
	Min	Max	Уст.по умолч.
	-	-	-
Описание:	Параметр индикации для выходной величины Y экземпляра AVA 0 формировавателя абсолютного значения с обработкой знака.		
r20130	BO: AVA 0 вход отр. SN / AVA 0 вход отр. SN		
	Ур. доступа: 3	Рассчитано -	Тип данн. Unsigned32
	Изменяемо -	Нормализация: -	Динам. индекс -
	Гр.ед.изм: -	Выб.ед.изм.: -	Функц.план: 7224
	Min	Max	Уст.по умолч.
	-	-	-
Описание:	Параметр индикации для сообщения SN, что входная величина X экземпляра AVA 0 формировавателя абсолютного значения с обработкой знака является отрицательной. X < 0.0 => SN = 1		
r20131	AVA 0 группа процесса / AVA 0 груп. проц.		
	Ур. доступа: 3	Рассчитано -	Тип данн. Integer16
	Изменяемо T	Нормализация: -	Динам. индекс -
	Гр.ед.изм: -	Выб.ед.изм.: -	Функц.план: 7224
	Min	Max	Уст.по умолч.
	5	9999	9999
Описание:	Установочный параметр для группы процесса, в которой должен быть вызван экземпляр AVA 0 формировавателя абсолютного значения с обработкой знака.		
Параметр:	5: Группа процесса 5 6: Группа процесса 6 9999: Не вычислять		

r20132	AVA 0 последовательность процесса / AVA 0 посл_процес.		
	Ур. доступа: 3	Рассчитано -	Тип данн. Unsigned16
	Изменяемо T	Нормализация: -	Динам. индекс -
	Гр.ед.изм: -	Выб.ед.изм.: -	Функц.план: 7224
	Min	Max	Уст.по умолч.
	0	32000	340
Описание:	Установочный параметр для последовательности процесса экземпляра AVA 0 внутри установленной в r20131 группы процесса.		
Примеч:	Функциональные блоки с меньшим значением последовательности обработки вычисляются перед функциональными блоками с большим значением последовательности обработки.		
r20133	CI: AVA 1 вход X / AVA 1 вход X		
	Ур. доступа: 3	Рассчитано -	Тип данн. U32 / FloatingPoint32
	Изменяемо T	Нормализация: PERCENT	Динам. индекс -
	Гр.ед.изм: -	Выб.ед.изм.: -	Функц.план: 7224
	Min	Max	Уст.по умолч.
	-	-	0
Описание:	Установка источника сигнала входной величины X экземпляра AVA 1 формирователя абсолютного значения с обработкой знака.		
r20134	CO: AVA 1 выход Y / AVA 1 выход Y		
	Ур. доступа: 3	Рассчитано -	Тип данн. FloatingPoint32
	Изменяемо -	Нормализация: PERCENT	Динам. индекс -
	Гр.ед.изм: -	Выб.ед.изм.: -	Функц.план: 7224
	Min	Max	Уст.по умолч.
	-	-	-
Описание:	Параметр индикации для выходной величины Y экземпляра AVA 1 формирователя абсолютного значения с обработкой знака.		
r20135	BO: AVA 1 вход отр. SN / AVA 1 вход отр. SN		
	Ур. доступа: 3	Рассчитано -	Тип данн. Unsigned32
	Изменяемо -	Нормализация: -	Динам. индекс -
	Гр.ед.изм: -	Выб.ед.изм.: -	Функц.план: 7224
	Min	Max	Уст.по умолч.
	-	-	-
Описание:	Параметр индикации для сообщения SN, что входная величина X экземпляра AVA 1 формирователя абсолютного значения с обработкой знака является отрицательной. X < 0.0 => SN = 1		
r20136	AVA 1 группа процесса / AVA 1 груп. проц.		
	Ур. доступа: 3	Рассчитано -	Тип данн. Integer16
	Изменяемо T	Нормализация: -	Динам. индекс -
	Гр.ед.изм: -	Выб.ед.изм.: -	Функц.план: 7224
	Min	Max	Уст.по умолч.
	5	9999	9999
Описание:	Установочный параметр для группы процесса, в которой должен быть вызван экземпляр AVA 1 формирователя абсолютного значения с обработкой знака.		
Параметр:	5: Группа процесса 5 6: Группа процесса 6 9999: Не вычислять		

p20137	AVA 1 последовательность процесса / AVA 1 посл_процес.		
	Ур. доступа: 3	Рассчитано -	Тип данн. Unsigned16
	Изменяемо T	Нормализация: -	Динам. индекс -
	Гр.ед.изм: -	Выб.ед.изм.: -	Функц.план: 7224
	Min	Max	Уст.по умолч.
	0	32000	350
Описание:	Установочный параметр для последовательности процесса экземпляра AVA 1 внутри установленной в p20136 группы процесса.		
Примеч:	Функциональные блоки с меньшим значением последовательности обработки вычисляются перед функциональными блоками с большим значением последовательности обработки.		
p20138	VI: MFP 0 входной импульс I / MFP 0 вход_имп I		
	Ур. доступа: 3	Рассчитано -	Тип данн. U32 / Binary
	Изменяемо T	Нормализация: -	Динам. индекс -
	Гр.ед.изм: -	Выб.ед.изм.: -	Функц.план: 7230
	Min	Max	Уст.по умолч.
	-	-	0
Описание:	Установка источника сигнала для входного импульса I экземпляра MFP 0 формирователя импульсов.		
p20139	MFP 0 длительность импульса в мсек / MFP 0 дли_имп мсек		
	Ур. доступа: 3	Рассчитано -	Тип данн. FloatingPoint32
	Изменяемо T	Нормализация: -	Динам. индекс -
	Гр.ед.изм: -	Выб.ед.изм.: -	Функц.план: 7230
	Min	Max	Уст.по умолч.
	0.00	5400000.00	0.00
Описание:	Установочный параметр для длительности импульса T в миллисекундах экземпляра MFP 0 формирователя импульсов.		
p20140	VO: MFP 0 выход Q / MFP 0 выход Q		
	Ур. доступа: 3	Рассчитано -	Тип данн. Unsigned32
	Изменяемо -	Нормализация: -	Динам. индекс -
	Гр.ед.изм: -	Выб.ед.изм.: -	Функц.план: 7230
	Min	Max	Уст.по умолч.
	-	-	-
Описание:	Параметр индикации для выходного импульса Q экземпляра MFP 0 формирователя импульсов.		
p20141	MFP 0 группа процесса / MFP 0 груп. проц.		
	Ур. доступа: 3	Рассчитано -	Тип данн. Integer16
	Изменяемо T	Нормализация: -	Динам. индекс -
	Гр.ед.изм: -	Выб.ед.изм.: -	Функц.план: 7230
	Min	Max	Уст.по умолч.
	5	9999	9999
Описание:	Установочный параметр для группы процесса, в которой должен быть вызван экземпляр MFP 0 формирователя импульсов.		
Параметр:	5: Группа процесса 5 6: Группа процесса 6 9999: Не вычислять		

p20142	MFP 0 последовательность процесса / MFP 0 посл_процес.		
	Ур. доступа: 3	Рассчитано -	Тип данн. Unsigned16
	Изменяемо T	Нормализация: -	Динам. индекс -
	Гр.ед.изм: -	Выб.ед.изм.: -	Функц.план: 7230
	Min	Max	Уст.по умолч.
	0	32000	370
Описание:	Установочный параметр для последовательности процесса экземпляра MFP 0 внутри установленной в p20141 группы процесса.		
Примеч:	Функциональные блоки с меньшим значением последовательности обработки вычисляются перед функциональными блоками с большим значением последовательности обработки.		
p20143	VI: MFP 1 входной импульс I / MFP 1 вход_имп I		
	Ур. доступа: 3	Рассчитано -	Тип данн. U32 / Binary
	Изменяемо T	Нормализация: -	Динам. индекс -
	Гр.ед.изм: -	Выб.ед.изм.: -	Функц.план: 7230
	Min	Max	Уст.по умолч.
	-	-	0
Описание:	Установка источника сигнала для входного импульса I экземпляра MFP 1 формирователя импульсов.		
p20144	MFP 1 длительность импульса в мсек / MFP 1 дли_имп мсек		
	Ур. доступа: 3	Рассчитано -	Тип данн. FloatingPoint32
	Изменяемо T	Нормализация: -	Динам. индекс -
	Гр.ед.изм: -	Выб.ед.изм.: -	Функц.план: 7230
	Min	Max	Уст.по умолч.
	0.00	5400000.00	0.00
Описание:	Установочный параметр для длительности импульса T в миллисекундах экземпляра MFP 1 формирователя импульсов.		
p20145	VO: MFP 1 выход Q / MFP 1 выход Q		
	Ур. доступа: 3	Рассчитано -	Тип данн. Unsigned32
	Изменяемо -	Нормализация: -	Динам. индекс -
	Гр.ед.изм: -	Выб.ед.изм.: -	Функц.план: 7230
	Min	Max	Уст.по умолч.
	-	-	-
Описание:	Параметр индикации для выходного импульса Q экземпляра MFP 1 формирователя импульсов.		
p20146	MFP 1 группа процесса / MFP 1 груп. проц.		
	Ур. доступа: 3	Рассчитано -	Тип данн. Integer16
	Изменяемо T	Нормализация: -	Динам. индекс -
	Гр.ед.изм: -	Выб.ед.изм.: -	Функц.план: 7230
	Min	Max	Уст.по умолч.
	5	9999	9999
Описание:	Установочный параметр для группы процесса, в которой должен быть вызван экземпляр MFP 1 формирователя импульсов.		
Параметр:	5: Группа процесса 5 6: Группа процесса 6 9999: Не вычислять		

p20147	MFP 1 последовательность процесса / MFP 1 посл_процес.		
	Ур. доступа: 3	Рассчитано -	Тип данн. Unsigned16
	Изменяемо Т	Нормализация: -	Динам. индекс -
	Гр.ед.изм: -	Выб.ед.изм.: -	Функц.план: 7230
	Min	Max	Уст.по умолч.
	0	32000	380
Описание:	Установочный параметр для последовательности процесса экземпляра MFP 1 внутри установленной в p20146 группы процесса.		
Примеч:	Функциональные блоки с меньшим значением последовательности обработки вычисляются перед функциональными блоками с большим значением последовательности обработки.		
p20148	VI: PCL 0 входной импульс I / PCL 0 вход_имп I		
	Ур. доступа: 3	Рассчитано -	Тип данн. U32 / Binary
	Изменяемо Т	Нормализация: -	Динам. индекс -
	Гр.ед.изм: -	Выб.ед.изм.: -	Функц.план: 7230
	Min	Max	Уст.по умолч.
	-	-	0
Описание:	Установка источника сигнала для входного импульса I экземпляра PCL 0 укорачивателя импульсов.		
p20149	PCL 0 длительность импульса в мсек / PCL 0 дли_имп мсек		
	Ур. доступа: 3	Рассчитано -	Тип данн. FloatingPoint32
	Изменяемо Т	Нормализация: -	Динам. индекс -
	Гр.ед.изм: -	Выб.ед.изм.: -	Функц.план: 7230
	Min	Max	Уст.по умолч.
	0.00	5400000.00	0.00
Описание:	Установочный параметр для длительности импульса T в миллисекундах экземпляра PCL 0 укорачивателя импульсов.		
p20150	VO: PCL 0 выход Q / PCL 0 выход Q		
	Ур. доступа: 3	Рассчитано -	Тип данн. Unsigned32
	Изменяемо -	Нормализация: -	Динам. индекс -
	Гр.ед.изм: -	Выб.ед.изм.: -	Функц.план: 7230
	Min	Max	Уст.по умолч.
	-	-	-
Описание:	Параметр индикации для выходного импульса Q экземпляра PCL 0 укорачивателя импульсов.		
p20151	PCL 0 группа процесса / PCL 0 груп. проц.		
	Ур. доступа: 3	Рассчитано -	Тип данн. Integer16
	Изменяемо Т	Нормализация: -	Динам. индекс -
	Гр.ед.изм: -	Выб.ед.изм.: -	Функц.план: 7230
	Min	Max	Уст.по умолч.
	5	9999	9999
Описание:	Установочный параметр для группы процесса, в которой должен быть вызван экземпляр PCL 0 укорачивателя импульсов.		
Параметр:	5: Группа процесса 5 6: Группа процесса 6 9999: Не вычислять		

p20152	PCL 0 последовательность процесса / PCL 0 посл_процес.		
	Ур. доступа: 3	Рассчитано -	Тип данн. Unsigned16
	Изменяемо T	Нормализация: -	Динам. индекс -
	Гр.ед.изм: -	Выб.ед.изм.: -	Функц.план: 7230
	Min	Max	Уст.по умолч.
	0	32000	400
Описание:	Установочный параметр для последовательности процесса экземпляра PLC 0 внутри установленной в р20151 группы процесса.		
Примеч:	Функциональные блоки с меньшим значением последовательности обработки вычисляются перед функциональными блоками с большим значением последовательности обработки.		
p20153	VI: PCL 1 входной импульс I / PCL 1 вход_имп I		
	Ур. доступа: 3	Рассчитано -	Тип данн. U32 / Binary
	Изменяемо T	Нормализация: -	Динам. индекс -
	Гр.ед.изм: -	Выб.ед.изм.: -	Функц.план: 7230
	Min	Max	Уст.по умолч.
	-	-	0
Описание:	Установка источника сигнала для входного импульса I экземпляра PCL 1 укорачивателя импульсов.		
p20154	PCL 1 длительность импульса в мсек / PCL 1 дли_имп мсек		
	Ур. доступа: 3	Рассчитано -	Тип данн. FloatingPoint32
	Изменяемо T	Нормализация: -	Динам. индекс -
	Гр.ед.изм: -	Выб.ед.изм.: -	Функц.план: 7230
	Min	Max	Уст.по умолч.
	0.00	5400000.00	0.00
Описание:	Установочный параметр для длительности импульса T в миллисекундах экземпляра PCL 1 укорачивателя импульсов.		
p20155	VO: PCL 1 выход Q / PCL 1 выход Q		
	Ур. доступа: 3	Рассчитано -	Тип данн. Unsigned32
	Изменяемо -	Нормализация: -	Динам. индекс -
	Гр.ед.изм: -	Выб.ед.изм.: -	Функц.план: 7230
	Min	Max	Уст.по умолч.
	-	-	-
Описание:	Параметр индикации для выходного импульса Q экземпляра PCL 1 укорачивателя импульсов.		
p20156	PCL 1 группа процесса / PCL 1 груп. проц.		
	Ур. доступа: 3	Рассчитано -	Тип данн. Integer16
	Изменяемо T	Нормализация: -	Динам. индекс -
	Гр.ед.изм: -	Выб.ед.изм.: -	Функц.план: 7230
	Min	Max	Уст.по умолч.
	5	9999	9999
Описание:	Установочный параметр для группы процесса, в которой должен быть вызван экземпляр PCL 1 укорачивателя импульсов.		
Параметр:	5: Группа процесса 5 6: Группа процесса 6 9999: Не вычислять		

p20157	PCL 1 последовательность процесса / PCL 1 посл_процес.		
	Ур. доступа: 3	Рассчитано -	Тип данн. Unsigned16
	Изменяемо T	Нормализация: -	Динам. индекс -
	Гр.ед.изм: -	Выб.ед.изм.: -	Функц.план: 7230
	Min	Max	Уст.по умолч.
	0	32000	410
Описание:	Установочный параметр для последовательности процесса экземпляра PLC 1 внутри установленной в p20156 группы процесса.		
Примеч:	Функциональные блоки с меньшим значением последовательности обработки вычисляются перед функциональными блоками с большим значением последовательности обработки.		
p20158	VI: PDE 0 входной импульс I / PDE 0 вход_имп I		
	Ур. доступа: 3	Рассчитано -	Тип данн. U32 / Binary
	Изменяемо T	Нормализация: -	Динам. индекс -
	Гр.ед.изм: -	Выб.ед.изм.: -	Функц.план: 7232
	Min	Max	Уст.по умолч.
	-	-	0
Описание:	Установка источника сигнала для входного импульса I экземпляра PDE 0 замедлителя включения.		
p20159	PDE 0 время задержки импульса в мсек / PDE 0 t_зад. мсек		
	Ур. доступа: 3	Рассчитано -	Тип данн. FloatingPoint32
	Изменяемо T	Нормализация: -	Динам. индекс -
	Гр.ед.изм: -	Выб.ед.изм.: -	Функц.план: 7232
	Min	Max	Уст.по умолч.
	0.00	5400000.00	0.00
Описание:	Установочный параметр для времени задержки импульса T в миллисекундах экземпляра PDE 0 замедлителя включения.		
p20160	VO: PDE 0 выход Q / PDE 0 выход Q		
	Ур. доступа: 3	Рассчитано -	Тип данн. Unsigned32
	Изменяемо -	Нормализация: -	Динам. индекс -
	Гр.ед.изм: -	Выб.ед.изм.: -	Функц.план: 7232
	Min	Max	Уст.по умолч.
	-	-	-
Описание:	Параметр индикации для выходного импульса Q экземпляра PDE 0 замедлителя включения.		
p20161	PDE 0 группа процесса / PDE 0 груп. проц.		
	Ур. доступа: 3	Рассчитано -	Тип данн. Integer16
	Изменяемо T	Нормализация: -	Динам. индекс -
	Гр.ед.изм: -	Выб.ед.изм.: -	Функц.план: 7232
	Min	Max	Уст.по умолч.
	5	9999	9999
Описание:	Установочный параметр для группы процесса, в которой должен быть вызван экземпляр PDE 0 замедлителя включения.		
Параметр:	5: Группа процесса 5 6: Группа процесса 6 9999: Не вычислять		

p20162	PDE 0 последовательность процесса / PDE 0 посл_процес.		
	Ур. доступа: 3	Рассчитано -	Тип данн. Unsigned16
	Изменяемо T	Нормализация: -	Динам. индекс -
	Гр.ед.изм: -	Выб.ед.изм.: -	Функц.план: 7232
	Min	Max	Уст.по умолч.
	0	32000	430
Описание:	Установочный параметр для последовательности процесса экземпляра PDE 0 внутри установленной в р20161 группы процесса.		
Примеч:	Функциональные блоки с меньшим значением последовательности обработки вычисляются перед функциональными блоками с большим значением последовательности обработки.		
p20163	VI: PDE 1 входной импульс I / PDE 1 вход_имп I		
	Ур. доступа: 3	Рассчитано -	Тип данн. U32 / Binary
	Изменяемо T	Нормализация: -	Динам. индекс -
	Гр.ед.изм: -	Выб.ед.изм.: -	Функц.план: 7232
	Min	Max	Уст.по умолч.
	-	-	0
Описание:	Установка источника сигнала для входного импульса I экземпляра PDE 1 замедлителя включения.		
p20164	PDE 1 время задержки импульса в мсек / PDE 1 t_зад. мсек		
	Ур. доступа: 3	Рассчитано -	Тип данн. FloatingPoint32
	Изменяемо T	Нормализация: -	Динам. индекс -
	Гр.ед.изм: -	Выб.ед.изм.: -	Функц.план: 7232
	Min	Max	Уст.по умолч.
	0.00	5400000.00	0.00
Описание:	Установочный параметр для времени задержки импульса T в миллисекундах экземпляра PDE 1 замедлителя включения.		
p20165	VO: PDE 1 выход Q / PDE 1 выход Q		
	Ур. доступа: 3	Рассчитано -	Тип данн. Unsigned32
	Изменяемо -	Нормализация: -	Динам. индекс -
	Гр.ед.изм: -	Выб.ед.изм.: -	Функц.план: 7232
	Min	Max	Уст.по умолч.
	-	-	-
Описание:	Параметр индикации для выходного импульса Q экземпляра PDE 1 замедлителя включения.		
p20166	PDE 1 группа процесса / PDE 1 груп. проц.		
	Ур. доступа: 3	Рассчитано -	Тип данн. Integer16
	Изменяемо T	Нормализация: -	Динам. индекс -
	Гр.ед.изм: -	Выб.ед.изм.: -	Функц.план: 7232
	Min	Max	Уст.по умолч.
	5	9999	9999
Описание:	Установочный параметр для группы процесса, в которой должен быть вызван экземпляр PDE 1 замедлителя включения.		
Параметр:	5: Группа процесса 5 6: Группа процесса 6 9999: Не вычислять		

p20167	PDE 1 последовательность процесса / PDE 1 посл_процес.		
	Ур. доступа: 3	Рассчитано -	Тип данн. Unsigned16
	Изменяемо T	Нормализация: -	Динам. индекс -
	Гр.ед.изм: -	Выб.ед.изм.: -	Функц.план: 7232
	Min	Max	Уст.по умолч.
	0	32000	440
Описание:	Установочный параметр для последовательности процесса экземпляра PDE 1 внутри установленной в p20166 группы процесса.		
Примеч:	Функциональные блоки с меньшим значением последовательности обработки вычисляются перед функциональными блоками с большим значением последовательности обработки.		
p20168	VI: PDF 0 входной импульс I / PDF 0 вход_имп I		
	Ур. доступа: 3	Рассчитано -	Тип данн. U32 / Binary
	Изменяемо T	Нормализация: -	Динам. индекс -
	Гр.ед.изм: -	Выб.ед.изм.: -	Функц.план: 7233
	Min	Max	Уст.по умолч.
	-	-	0
Описание:	Установка источника сигнала для входного импульса I экземпляра PDF 0 замедлителя выключения.		
p20169	PDF 0 время удлинения импульса в мсек / PDF 0 t_удлин мсек		
	Ур. доступа: 3	Рассчитано -	Тип данн. FloatingPoint32
	Изменяемо T	Нормализация: -	Динам. индекс -
	Гр.ед.изм: -	Выб.ед.изм.: -	Функц.план: 7233
	Min	Max	Уст.по умолч.
	0.00	5400000.00	0.00
Описание:	Установочный параметр для времени удлинения импульса T в миллисекундах экземпляра PDF 0 замедлителя выключения.		
p20170	VO: PDF 0 выход Q / PDF 0 выход Q		
	Ур. доступа: 3	Рассчитано -	Тип данн. Unsigned32
	Изменяемо -	Нормализация: -	Динам. индекс -
	Гр.ед.изм: -	Выб.ед.изм.: -	Функц.план: 7233
	Min	Max	Уст.по умолч.
	-	-	-
Описание:	Параметр индикации для выходного импульса Q экземпляра PDF 0 замедлителя выключения.		
p20171	PDF 0 группа процесса / PDF 0 груп. проц.		
	Ур. доступа: 3	Рассчитано -	Тип данн. Integer16
	Изменяемо T	Нормализация: -	Динам. индекс -
	Гр.ед.изм: -	Выб.ед.изм.: -	Функц.план: 7233
	Min	Max	Уст.по умолч.
	5	9999	9999
Описание:	Установочный параметр для группы процесса, в которой должен быть вызван экземпляр PDF 0 замедлителя выключения.		
Параметр:	5: Группа процесса 5 6: Группа процесса 6 9999: Не вычислять		

p20172	PDF 0 последовательность процесса / PDF 0 посл_процес.		
	Ур. доступа: 3	Рассчитано -	Тип данн. Unsigned16
	Изменяемо T	Нормализация: -	Динам. индекс -
	Гр.ед.изм: -	Выб.ед.изм.: -	Функц.план: 7233
	Min	Max	Уст.по умолч.
	0	32000	460
Описание:	Установочный параметр для последовательности процесса экземпляра PDF 0 внутри установленной в р20171 группы процесса.		
Примеч:	Функциональные блоки с меньшим значением последовательности обработки вычисляются перед функциональными блоками с большим значением последовательности обработки.		
p20173	BI: PDF 1 входной импульс I / PDF 1 вход_имп I		
	Ур. доступа: 3	Рассчитано -	Тип данн. U32 / Binary
	Изменяемо T	Нормализация: -	Динам. индекс -
	Гр.ед.изм: -	Выб.ед.изм.: -	Функц.план: 7233
	Min	Max	Уст.по умолч.
	-	-	0
Описание:	Установка источника сигнала для входного импульса I экземпляра PDF 1 замедлителя выключения.		
p20174	PDF 1 время удлинения импульса в мсек / PDF 1 t_удлин мсек		
	Ур. доступа: 3	Рассчитано -	Тип данн. FloatingPoint32
	Изменяемо T	Нормализация: -	Динам. индекс -
	Гр.ед.изм: -	Выб.ед.изм.: -	Функц.план: 7233
	Min	Max	Уст.по умолч.
	0.00	5400000.00	0.00
Описание:	Установочный параметр для времени удлинения импульса T в миллисекундах экземпляра PDF 1 замедлителя выключения.		
p20175	BO: PDF 1 выход Q / PDF 1 выход Q		
	Ур. доступа: 3	Рассчитано -	Тип данн. Unsigned32
	Изменяемо -	Нормализация: -	Динам. индекс -
	Гр.ед.изм: -	Выб.ед.изм.: -	Функц.план: 7233
	Min	Max	Уст.по умолч.
	-	-	-
Описание:	Параметр индикации для выходного импульса Q экземпляра PDF 1 замедлителя выключения.		
p20176	PDF 1 группа процесса / PDF 1 груп. проц.		
	Ур. доступа: 3	Рассчитано -	Тип данн. Integer16
	Изменяемо T	Нормализация: -	Динам. индекс -
	Гр.ед.изм: -	Выб.ед.изм.: -	Функц.план: 7233
	Min	Max	Уст.по умолч.
	5	9999	9999
Описание:	Установочный параметр для группы процесса, в которой должен быть вызван экземпляр PDF 1 замедлителя выключения.		
Параметр:	5: Группа процесса 5 6: Группа процесса 6 9999: Не вычислять		

p20177	PDF 1 последовательность процесса / PDF 1 посл_процес.		
	Ур. доступа: 3	Рассчитано -	Тип данн. Unsigned16
	Изменяемо Т	Нормализация: -	Динам. индекс -
	Гр.ед.изм: -	Выб.ед.изм.: -	Функц.план: 7233
	Min	Max	Уст.по умолч.
	0	32000	470
Описание:	Установочный параметр для последовательности процесса экземпляра PDF 1 внутри установленной в р20176 группы процесса.		
Примеч:	Функциональные блоки с меньшим значением последовательности обработки вычисляются перед функциональными блоками с большим значением последовательности обработки.		
p20178[0...1]	ВI: PST 0 входы / PST 0 входы		
	Ур. доступа: 3	Рассчитано -	Тип данн. U32 / Binary
	Изменяемо Т	Нормализация: -	Динам. индекс -
	Гр.ед.изм: -	Выб.ед.изм.: -	Функц.план: 7234
	Min	Max	Уст.по умолч.
	-	-	0
Описание:	Установка источника сигнала для входного импульса I и входа сброса R экземпляра PST 0 удлинителя импульсов.		
Индекс:	[0] = Входной импульс I [1] = Вход сброса R		
p20179	PST 0 длительность импульса в мсек / PST 0 дли_имп мсек		
	Ур. доступа: 3	Рассчитано -	Тип данн. FloatingPoint32
	Изменяемо Т	Нормализация: -	Динам. индекс -
	Гр.ед.изм: -	Выб.ед.изм.: -	Функц.план: 7234
	Min	Max	Уст.по умолч.
	0.00	5400000.00	0.00
Описание:	Установочный параметр для длительности импульса T в миллисекундах экземпляра PST 0 удлинителя импульсов.		
r20180	ВО: PST 0 выход Q / PST 0 выход Q		
	Ур. доступа: 3	Рассчитано -	Тип данн. Unsigned32
	Изменяемо -	Нормализация: -	Динам. индекс -
	Гр.ед.изм: -	Выб.ед.изм.: -	Функц.план: 7234
	Min	Max	Уст.по умолч.
	-	-	-
Описание:	Параметр индикации для выходного импульса Q экземпляра PST 0 удлинителя импульсов.		
p20181	PST 0 группа процесса / PST 0 груп. проц.		
	Ур. доступа: 3	Рассчитано -	Тип данн. Integer16
	Изменяемо Т	Нормализация: -	Динам. индекс -
	Гр.ед.изм: -	Выб.ед.изм.: -	Функц.план: 7234
	Min	Max	Уст.по умолч.
	5	9999	9999
Описание:	Установочный параметр для группы процесса, в которой должен быть вызван экземпляр PST 0 замедлителя импульсов.		
Параметр:	5: Группа процесса 5 6: Группа процесса 6 9999: Не вычислять		

p20182	PST 0 последовательность процесса / PST 0 посл_процес.		
	Ур. доступа: 3	Рассчитано -	Тип данн. Unsigned16
	Изменяемо Т	Нормализация: -	Динам. индекс -
	Гр.ед.изм: -	Выб.ед.изм.: -	Функц.план: 7234
	Min	Max	Уст.по умолч.
	0	7999	490
Описание:	Установочный параметр для последовательности процесса экземпляра PST 0 внутри установленной в р20181 группы процесса.		
Примеч:	Функциональные блоки с меньшим значением последовательности обработки вычисляются перед функциональными блоками с большим значением последовательности обработки.		
p20183[0...1]	ВI: PST 1 входы / PST 1 входы		
	Ур. доступа: 3	Рассчитано -	Тип данн. U32 / Binary
	Изменяемо Т	Нормализация: -	Динам. индекс -
	Гр.ед.изм: -	Выб.ед.изм.: -	Функц.план: 7234
	Min	Max	Уст.по умолч.
	-	-	0
Описание:	Установка источника сигнала для входного импульса I и входа сброса R экземпляра PST 1 удлинителя импульсов.		
Индекс:	[0] = Входной импульс I [1] = Вход сброса R		
p20184	PST 1 длительность импульса в мсек / PST 1 дли_имп мсек		
	Ур. доступа: 3	Рассчитано -	Тип данн. FloatingPoint32
	Изменяемо Т	Нормализация: -	Динам. индекс -
	Гр.ед.изм: -	Выб.ед.изм.: -	Функц.план: 7234
	Min	Max	Уст.по умолч.
	0.00	5400000.00	0.00
Описание:	Установочный параметр для длительности импульса T в миллисекундах экземпляра PST 1 удлинителя импульсов.		
r20185	ВО: PST 1 выход Q / PST 1 выход Q		
	Ур. доступа: 3	Рассчитано -	Тип данн. Unsigned32
	Изменяемо -	Нормализация: -	Динам. индекс -
	Гр.ед.изм: -	Выб.ед.изм.: -	Функц.план: 7234
	Min	Max	Уст.по умолч.
	-	-	-
Описание:	Параметр индикации для выходного импульса Q экземпляра PST 1 удлинителя импульсов.		
p20186	PST 1 группа процесса / PST 1 груп. проц.		
	Ур. доступа: 3	Рассчитано -	Тип данн. Integer16
	Изменяемо Т	Нормализация: -	Динам. индекс -
	Гр.ед.изм: -	Выб.ед.изм.: -	Функц.план: 7234
	Min	Max	Уст.по умолч.
	5	9999	9999
Описание:	Установочный параметр для группы процесса, в которой должен быть вызван экземпляр PST 1 замедлителя импульсов.		
Параметр:	5: Группа процесса 5 6: Группа процесса 6 9999: Не вычислять		

p20187	PST 1 последовательность процесса / PST 1 посл_процес.		
	Ур. доступа: 3	Рассчитано -	Тип данн. Unsigned16
	Изменяемо Т	Нормализация: -	Динам. индекс -
	Гр.ед.изм: -	Выб.ед.изм.: -	Функц.план: 7234
	Min	Max	Уст.по умолч.
	0	7999	500
Описание:	Установочный параметр для последовательности процесса экземпляра PST 1 внутри установленной в p20186 группы процесса.		
Примеч:	Функциональные блоки с меньшим значением последовательности обработки вычисляются перед функциональными блоками с большим значением последовательности обработки.		
p20188[0...1]	BI: RSR 0 входы / RSR 0 входы		
	Ур. доступа: 3	Рассчитано -	Тип данн. U32 / Binary
	Изменяемо Т	Нормализация: -	Динам. индекс -
	Гр.ед.изм: -	Выб.ед.изм.: -	Функц.план: 7240
	Min	Max	Уст.по умолч.
	-	-	0
Описание:	Установка источника сигнала входа установки S и входа сброса R экземпляра RSR 0 триггера RS.		
Индекс:	[0] = Установка S [1] = Сброс R		
r20189	BO: RSR 0 выход Q / RSR 0 выход Q		
	Ур. доступа: 3	Рассчитано -	Тип данн. Unsigned32
	Изменяемо -	Нормализация: -	Динам. индекс -
	Гр.ед.изм: -	Выб.ед.изм.: -	Функц.план: 7240
	Min	Max	Уст.по умолч.
	-	-	-
Описание:	Параметр индикации для выхода Q экземпляра RSR 0 триггера RS.		
r20190	BO: RSR 0 инвертированный выход QN / RSR 0 инв вых QN		
	Ур. доступа: 3	Рассчитано -	Тип данн. Unsigned32
	Изменяемо -	Нормализация: -	Динам. индекс -
	Гр.ед.изм: -	Выб.ед.изм.: -	Функц.план: 7240
	Min	Max	Уст.по умолч.
	-	-	-
Описание:	Параметр индикации для инвертированного выхода QN экземпляра RSR 0 триггера RS.		
p20191	RSR 0 группа процесса / RSR 0 груп. проц.		
	Ур. доступа: 3	Рассчитано -	Тип данн. Integer16
	Изменяемо Т	Нормализация: -	Динам. индекс -
	Гр.ед.изм: -	Выб.ед.изм.: -	Функц.план: 7240
	Min	Max	Уст.по умолч.
	1	9999	9999
Описание:	Установочный параметр для группы процесса, в которой должен быть вызван экземпляр RSR 0 триггера RS.		
Параметр:	1: Группа процесса 1 2: Группа процесса 2 3: Группа процесса 3 4: Группа процесса 4 5: Группа процесса 5 6: Группа процесса 6 9999: Не вычислять		

p20192	RSR 0 последовательность процесса / RSR 0 посл_процес.		
	Ур. доступа: 3	Рассчитано -	Тип данн. Unsigned16
	Изменяемо T	Нормализация: -	Динам. индекс -
	Гр.ед.изм: -	Выб.ед.изм.: -	Функц.план: 7240
	Min	Max	Уст.по умолч.
	0	7999	520
Описание:	Установочный параметр для последовательности процесса экземпляра RSR 0 внутри установленной в p20191 группы процесса.		
Примеч:	Функциональные блоки с меньшим значением последовательности обработки вычисляются перед функциональными блоками с большим значением последовательности обработки.		
p20193[0...1]	BI: RSR 1 входы / RSR 1 входы		
	Ур. доступа: 3	Рассчитано -	Тип данн. U32 / Binary
	Изменяемо T	Нормализация: -	Динам. индекс -
	Гр.ед.изм: -	Выб.ед.изм.: -	Функц.план: 7240
	Min	Max	Уст.по умолч.
	-	-	0
Описание:	Установка источника сигнала входа установки S и входа сброса R экземпляра RSR 1 триггера RS.		
Индекс:	[0] = Установка S [1] = Сброс R		
r20194	BO: RSR 1 выход Q / RSR 1 выход Q		
	Ур. доступа: 3	Рассчитано -	Тип данн. Unsigned32
	Изменяемо -	Нормализация: -	Динам. индекс -
	Гр.ед.изм: -	Выб.ед.изм.: -	Функц.план: 7240
	Min	Max	Уст.по умолч.
	-	-	-
Описание:	Параметр индикации для выхода Q экземпляра RSR 1 триггера RS.		
r20195	BO: RSR 1 инвертированный выход QN / RSR 1 инв вых QN		
	Ур. доступа: 3	Рассчитано -	Тип данн. Unsigned32
	Изменяемо -	Нормализация: -	Динам. индекс -
	Гр.ед.изм: -	Выб.ед.изм.: -	Функц.план: 7240
	Min	Max	Уст.по умолч.
	-	-	-
Описание:	Параметр индикации для инвертированного выхода QN экземпляра RSR 1 триггера RS.		
p20196	RSR 1 группа процесса / RSR 1 груп. проц.		
	Ур. доступа: 3	Рассчитано -	Тип данн. Integer16
	Изменяемо T	Нормализация: -	Динам. индекс -
	Гр.ед.изм: -	Выб.ед.изм.: -	Функц.план: 7240
	Min	Max	Уст.по умолч.
	1	9999	9999
Описание:	Установочный параметр для группы процесса, в которой должен быть вызван экземпляр RSR 1 триггера RS.		
Параметр:	1: Группа процесса 1 2: Группа процесса 2 3: Группа процесса 3 4: Группа процесса 4 5: Группа процесса 5 6: Группа процесса 6 9999: Не вычислять		

p20197	RSR 1 последовательность процесса / RSR 1 посл_процес.		
	Ур. доступа: 3	Рассчитано -	Тип данн. Unsigned16
	Изменяемо Т	Нормализация: -	Динам. индекс -
	Гр.ед.изм: -	Выб.ед.изм.: -	Функц.план: 7240
	Min	Max	Уст.по умолч.
	0	7999	530
Описание:	Установочный параметр для последовательности процесса экземпляра RSR 1 внутри установленной в p20196 группы процесса.		
Примеч:	Функциональные блоки с меньшим значением последовательности обработки вычисляются перед функциональными блоками с большим значением последовательности обработки.		
p20198[0...3]	BI: DFR 0 входы / DFR 0 входы		
	Ур. доступа: 3	Рассчитано -	Тип данн. U32 / Binary
	Изменяемо Т	Нормализация: -	Динам. индекс -
	Гр.ед.изм: -	Выб.ед.изм.: -	Функц.план: 7240
	Min	Max	Уст.по умолч.
	-	-	0
Описание:	Установка источника сигналов для тактового входа I, D-входа D, входа установки S и входа сброса R экземпляра DFR 0 des D-триггера		
Индекс:	[0] = Вход запуска I [1] = D-вход D [2] = Установка S [3] = Сброс R		
p20199	BO: DFR 0 выход Q / DFR 0 выход Q		
	Ур. доступа: 3	Рассчитано -	Тип данн. Unsigned32
	Изменяемо -	Нормализация: -	Динам. индекс -
	Гр.ед.изм: -	Выб.ед.изм.: -	Функц.план: 7240
	Min	Max	Уст.по умолч.
	-	-	-
Описание:	Параметр индикации для выхода Q экземпляра DFR 0 триггера D.		
p20200	BO: DFR 0 инвертированный выход QN / DFR 0 инв вых QN		
	Ур. доступа: 3	Рассчитано -	Тип данн. Unsigned32
	Изменяемо -	Нормализация: -	Динам. индекс -
	Гр.ед.изм: -	Выб.ед.изм.: -	Функц.план: 7240
	Min	Max	Уст.по умолч.
	-	-	-
Описание:	Параметр индикации для инвертированного выхода QN экземпляра DFR 0 триггера D.		
p20201	DFR 0 группа процесса / DFR 0 груп. проц.		
	Ур. доступа: 3	Рассчитано -	Тип данн. Integer16
	Изменяемо Т	Нормализация: -	Динам. индекс -
	Гр.ед.изм: -	Выб.ед.изм.: -	Функц.план: 7240
	Min	Max	Уст.по умолч.
	1	9999	9999
Описание:	Установочный параметр для группы процесса, в которой должен быть вызван экземпляр DFR 0 триггера D.		
Параметр:	1: Группа процесса 1 2: Группа процесса 2 3: Группа процесса 3 4: Группа процесса 4 5: Группа процесса 5 6: Группа процесса 6 9999: Не вычислять		

p20202	DFR 0 последовательность процесса / DFR 0 посл_процес.		
	Ур. доступа: 3	Рассчитано -	Тип данн. Unsigned16
	Изменяемо T	Нормализация: -	Динам. индекс -
	Гр.ед.изм: -	Выб.ед.изм.: -	Функц.план: 7240
	Min	Max	Уст.по умолч.
	0	32000	550
Описание:	Установочный параметр для последовательности процесса экземпляра DFR 0 внутри установленной в p20201 группы процесса.		
Примеч:	Функциональные блоки с меньшим значением последовательности обработки вычисляются перед функциональными блоками с большим значением последовательности обработки.		
p20203[0...3]	BI: DFR 1 входы / DFR 1 входы		
	Ур. доступа: 3	Рассчитано -	Тип данн. U32 / Binary
	Изменяемо T	Нормализация: -	Динам. индекс -
	Гр.ед.изм: -	Выб.ед.изм.: -	Функц.план: 7240
	Min	Max	Уст.по умолч.
	-	-	0
Описание:	Установка источника сигналов для тактового входа I, D-входа D, входа установки S и входа сброса R экземпляра DFR 1 des D-триггера		
Индекс:	[0] = Вход запуска I [1] = D-вход D [2] = Установка S [3] = Сброс R		
r20204	BO: DFR 1 выход Q / DFR 1 выход Q		
	Ур. доступа: 3	Рассчитано -	Тип данн. Unsigned32
	Изменяемо -	Нормализация: -	Динам. индекс -
	Гр.ед.изм: -	Выб.ед.изм.: -	Функц.план: 7240
	Min	Max	Уст.по умолч.
	-	-	-
Описание:	Параметр индикации для выхода Q экземпляра DFR 1 триггера D.		
r20205	BO: DFR 1 инвертированный выход QN / DFR 1 инв вых QN		
	Ур. доступа: 3	Рассчитано -	Тип данн. Unsigned32
	Изменяемо -	Нормализация: -	Динам. индекс -
	Гр.ед.изм: -	Выб.ед.изм.: -	Функц.план: 7240
	Min	Max	Уст.по умолч.
	-	-	-
Описание:	Параметр индикации для инвертированного выхода QN экземпляра DFR 1 триггера D.		
p20206	DFR 1 группа процесса / DFR 1 груп. проц.		
	Ур. доступа: 3	Рассчитано -	Тип данн. Integer16
	Изменяемо T	Нормализация: -	Динам. индекс -
	Гр.ед.изм: -	Выб.ед.изм.: -	Функц.план: 7240
	Min	Max	Уст.по умолч.
	1	9999	9999
Описание:	Установочный параметр для группы процесса, в которой должен быть вызван экземпляр DFR 1 триггера D.		
Параметр:	1: Группа процесса 1 2: Группа процесса 2 3: Группа процесса 3 4: Группа процесса 4 5: Группа процесса 5 6: Группа процесса 6 9999: Не вычислять		

p20207	DFR 1 последовательность процесса / DFR 1 посл_процес.		
	Ур. доступа: 3	Рассчитано -	Тип данн. Unsigned16
	Изменяемо Т	Нормализация: -	Динам. индекс -
	Гр.ед.изм: -	Выб.ед.изм.: -	Функц.план: 7240
	Min	Max	Уст.по умолч.
	0	32000	560
Описание:	Установочный параметр для последовательности процесса экземпляра DFR 1 внутри установленной в р20206 группы процесса.		
Примеч:	Функциональные блоки с меньшим значением последовательности обработки вычисляются перед функциональными блоками с большим значением последовательности обработки.		
p20208[0...1]	BI: BSW 0 входы / BSW 0 входы		
	Ур. доступа: 3	Рассчитано -	Тип данн. U32 / Binary
	Изменяемо Т	Нормализация: -	Динам. индекс -
	Гр.ед.изм: -	Выб.ед.изм.: -	Функц.план: 7250
	Min	Max	Уст.по умолч.
	-	-	0
Описание:	Установка источника сигнала входных величин I0 и I1 экземпляра BSW 0 двоичного переключателя.		
Индекс:	[0] = Вход I0 [1] = Вход I1		
p20209	BI: BSW 0 положение переключателя I / BSW 0 полож_пркл		
	Ур. доступа: 3	Рассчитано -	Тип данн. U32 / Binary
	Изменяемо Т	Нормализация: -	Динам. индекс -
	Гр.ед.изм: -	Выб.ед.изм.: -	Функц.план: 7250
	Min	Max	Уст.по умолч.
	-	-	0
Описание:	Установка источника сигнала позиции переключателя I экземпляра BSW 0 двоичного переключателя.		
r20210	BO: BSW 0 выход Q / BSW 0 выход Q		
	Ур. доступа: 3	Рассчитано -	Тип данн. Unsigned32
	Изменяемо -	Нормализация: -	Динам. индекс -
	Гр.ед.изм: -	Выб.ед.изм.: -	Функц.план: 7250
	Min	Max	Уст.по умолч.
	-	-	-
Описание:	Параметр индикации для выходной величины Q экземпляра BSW 0 двоичного переключателя.		
p20211	BSW 0 группа процесса / BSW 0 груп. проц.		
	Ур. доступа: 3	Рассчитано -	Тип данн. Integer16
	Изменяемо Т	Нормализация: -	Динам. индекс -
	Гр.ед.изм: -	Выб.ед.изм.: -	Функц.план: 7250
	Min	Max	Уст.по умолч.
	1	9999	9999
Описание:	Установочный параметр для группы процесса, в которой должен быть вызван экземпляр BSW 0 двоичного переключателя.		
Параметр:	1: Группа процесса 1 2: Группа процесса 2 3: Группа процесса 3 4: Группа процесса 4 5: Группа процесса 5 6: Группа процесса 6 9999: Не вычислять		

p20212	BSW 0 последовательность процесса / BSW 0 посл_процес.		
	Ур. доступа: 3	Рассчитано -	Тип данн. Unsigned16
	Изменяемо T	Нормализация: -	Динам. индекс -
	Гр.ед.изм: -	Выб.ед.изм.: -	Функц.план: 7250
	Min	Max	Уст.по умолч.
	0	7999	580
Описание:	Установочный параметр для последовательности процесса экземпляра BSW 0 внутри установленной в p20211 группы процесса.		
Примеч:	Функциональные блоки с меньшим значением последовательности обработки вычисляются перед функциональными блоками с большим значением последовательности обработки.		
p20213[0...1]	BI: BSW 1 входы / BSW 1 входы		
	Ур. доступа: 3	Рассчитано -	Тип данн. U32 / Binary
	Изменяемо T	Нормализация: -	Динам. индекс -
	Гр.ед.изм: -	Выб.ед.изм.: -	Функц.план: 7250
	Min	Max	Уст.по умолч.
	-	-	0
Описание:	Установка источника сигнала входных величин I0 и I1 экземпляра BSW 1 двоичного переключателя.		
Индекс:	[0] = Вход I0 [1] = Вход I1		
p20214	BI: BSW 1 положение переключателя I / BSW 1 полож_пркл		
	Ур. доступа: 3	Рассчитано -	Тип данн. U32 / Binary
	Изменяемо T	Нормализация: -	Динам. индекс -
	Гр.ед.изм: -	Выб.ед.изм.: -	Функц.план: 7250
	Min	Max	Уст.по умолч.
	-	-	0
Описание:	Установка источника сигнала позиции переключателя I экземпляра BSW 1 двоичного переключателя.		
r20215	BO: BSW 1 выход Q / BSW 1 выход Q		
	Ур. доступа: 3	Рассчитано -	Тип данн. Unsigned32
	Изменяемо -	Нормализация: -	Динам. индекс -
	Гр.ед.изм: -	Выб.ед.изм.: -	Функц.план: 7250
	Min	Max	Уст.по умолч.
	-	-	-
Описание:	Параметр индикации для выходной величины Q экземпляра BSW 1 двоичного переключателя.		
p20216	BSW 1 группа процесса / BSW 1 груп. проц.		
	Ур. доступа: 3	Рассчитано -	Тип данн. Integer16
	Изменяемо T	Нормализация: -	Динам. индекс -
	Гр.ед.изм: -	Выб.ед.изм.: -	Функц.план: 7250
	Min	Max	Уст.по умолч.
	1	9999	9999
Описание:	Установочный параметр для группы процесса, в которой должен быть вызван экземпляр BSW 1 двоичного переключателя.		
Параметр:	1: Группа процесса 1 2: Группа процесса 2 3: Группа процесса 3 4: Группа процесса 4 5: Группа процесса 5 6: Группа процесса 6 9999: Не вычислять		

p20217	BSW 1 последовательность процесса / BSW 1 посл_процес.		
	Ур. доступа: 3	Рассчитано -	Тип данн. Unsigned16
	Изменяемо T	Нормализация: -	Динам. индекс -
	Гр.ед.изм: -	Выб.ед.изм.: -	Функц.план: 7250
	Min	Max	Уст.по умолч.
	0	7999	590
Описание:	Установочный параметр для последовательности процесса экземпляра BSW 1 внутри установленной в p20216 группы процесса.		
Примеч:	Функциональные блоки с меньшим значением последовательности обработки вычисляются перед функциональными блоками с большим значением последовательности обработки.		
p20218[0...1]	CI: NSW 0 входы / NSW 0 входы		
	Ур. доступа: 3	Рассчитано -	Тип данн. U32 / FloatingPoint32
	Изменяемо T	Нормализация: PERCENT	Динам. индекс -
	Гр.ед.изм: -	Выб.ед.изм.: -	Функц.план: 7250
	Min	Max	Уст.по умолч.
	-	-	0
Описание:	Установка источника сигнала входных величин X0 и X1 экземпляра NSW 0 числового переключателя.		
Индекс:	[0] = Вход X0 [1] = Вход X1		
p20219	BI: NSW 0 положение переключателя I / NSW 0 полож_пркл		
	Ур. доступа: 3	Рассчитано -	Тип данн. U32 / Binary
	Изменяемо T	Нормализация: -	Динам. индекс -
	Гр.ед.изм: -	Выб.ед.изм.: -	Функц.план: 7250
	Min	Max	Уст.по умолч.
	-	-	0
Описание:	Установка источника сигнала положения переключателя I экземпляра NSW 0 числового переключателя.		
r20220	CO: NSW 0 выход Y / NSW 0 выход Y		
	Ур. доступа: 3	Рассчитано -	Тип данн. FloatingPoint32
	Изменяемо -	Нормализация: PERCENT	Динам. индекс -
	Гр.ед.изм: -	Выб.ед.изм.: -	Функц.план: 7250
	Min	Max	Уст.по умолч.
	-	-	-
Описание:	Параметр индикации для выходной величины Y экземпляра NSW 0 числового переключателя.		
p20221	NSW 0 группа процесса / NSW 0 групп. проц.		
	Ур. доступа: 3	Рассчитано -	Тип данн. Integer16
	Изменяемо T	Нормализация: -	Динам. индекс -
	Гр.ед.изм: -	Выб.ед.изм.: -	Функц.план: 7250
	Min	Max	Уст.по умолч.
	5	9999	9999
Описание:	Установочный параметр для группы процесса, в которой должен быть вызван экземпляр NSW 0 числового переключателя.		
Параметр:	5: Группа процесса 5 6: Группа процесса 6 9999: Не вычислять		

p20222	NSW 0 последовательность процесса / NSW 0 посл_процес.		
	Ур. доступа: 3	Рассчитано -	Тип данн. Unsigned16
	Изменяемо Т	Нормализация: -	Динам. индекс -
	Гр.ед.изм: -	Выб.ед.изм.: -	Функц.план: 7250
	Min	Max	Уст.по умолч.
	0	32000	610
Описание:	Установочный параметр для последовательности процесса экземпляра NSW 0 внутри установленной в p20221 группы процесса.		
Примеч:	Функциональные блоки с меньшим значением последовательности обработки вычисляются перед функциональными блоками с большим значением последовательности обработки.		
p20223[0...1]	CI: NSW 1 входы / NSW 1 входы		
	Ур. доступа: 3	Рассчитано -	Тип данн. U32 / FloatingPoint32
	Изменяемо Т	Нормализация: PERCENT	Динам. индекс -
	Гр.ед.изм: -	Выб.ед.изм.: -	Функц.план: 7250
	Min	Max	Уст.по умолч.
	-	-	0
Описание:	Установка источника сигнала входных величин X0 и X1 экземпляра NSW 1 числового переключателя.		
Индекс:	[0] = Вход X0 [1] = Вход X1		
p20224	BI: NSW 1 положение переключателя I / NSW 1 полож_пркл		
	Ур. доступа: 3	Рассчитано -	Тип данн. U32 / Binary
	Изменяемо Т	Нормализация: -	Динам. индекс -
	Гр.ед.изм: -	Выб.ед.изм.: -	Функц.план: 7250
	Min	Max	Уст.по умолч.
	-	-	0
Описание:	Установка источника сигнала положения переключателя I экземпляра NSW 1 числового переключателя.		
r20225	CO: NSW 1 выход Y / NSW 1 выход Y		
	Ур. доступа: 3	Рассчитано -	Тип данн. FloatingPoint32
	Изменяемо -	Нормализация: PERCENT	Динам. индекс -
	Гр.ед.изм: -	Выб.ед.изм.: -	Функц.план: 7250
	Min	Max	Уст.по умолч.
	-	-	-
Описание:	Параметр индикации для выходной величины Y экземпляра NSW 1 числового переключателя.		
p20226	NSW 1 группа процесса / NSW 1 груп. проц.		
	Ур. доступа: 3	Рассчитано -	Тип данн. Integer16
	Изменяемо Т	Нормализация: -	Динам. индекс -
	Гр.ед.изм: -	Выб.ед.изм.: -	Функц.план: 7250
	Min	Max	Уст.по умолч.
	5	9999	9999
Описание:	Установочный параметр для группы процесса, в которой должен быть вызван экземпляр NSW 1 числового переключателя.		
Параметр:	5: Группа процесса 5 6: Группа процесса 6 9999: Не вычислять		

r20227	NSW 1 последовательность процесса / NSW 1 посл_процес.		
	Ур. доступа: 3	Рассчитано -	Тип данн. Unsigned16
	Изменяемо T	Нормализация: -	Динам. индекс -
	Гр.ед.изм: -	Выб.ед.изм.: -	Функц.план: 7250
	Min	Max	Уст.по умолч.
	0	32000	620
Описание:	Установочный параметр для последовательности процесса экземпляра NSW 1 внутри установленной в r20226 группы процесса.		
Примеч:	Функциональные блоки с меньшим значением последовательности обработки вычисляются перед функциональными блоками с большим значением последовательности обработки.		
r20228	CI: LIM 0 вход X / LIM 0 вход X		
	Ур. доступа: 3	Рассчитано -	Тип данн. U32 / FloatingPoint32
	Изменяемо T	Нормализация: PERCENT	Динам. индекс -
	Гр.ед.изм: -	Выб.ед.изм.: -	Функц.план: 7260
	Min	Max	Уст.по умолч.
	-	-	0
Описание:	Установка источника сигнала входной величины X экземпляра LIM 0 ограничителя.		
r20229	LIM 0 верхнее предельное значение LU / LIM 0 верх пред LU		
	Ур. доступа: 3	Рассчитано -	Тип данн. FloatingPoint32
	Изменяемо T	Нормализация: -	Динам. индекс -
	Гр.ед.изм: -	Выб.ед.изм.: -	Функц.план: 7260
	Min	Max	Уст.по умолч.
	-340.28235E36	340.28235E36	0.0000
Описание:	Установочный параметр для верхнего предельного значения LU экземпляра LIM 0 ограничителя.		
r20230	LIM 0 нижнее предельное значение LL / LIM 0 ниж пред LL		
	Ур. доступа: 3	Рассчитано -	Тип данн. FloatingPoint32
	Изменяемо T	Нормализация: -	Динам. индекс -
	Гр.ед.изм: -	Выб.ед.изм.: -	Функц.план: 7260
	Min	Max	Уст.по умолч.
	-340.28235E36	340.28235E36	0.0000
Описание:	Установочный параметр для нижнего предельного значения LL экземпляра LIM 0 ограничителя.		
r20231	CO: LIM 0 выход Y / LIM 0 выход Y		
	Ур. доступа: 3	Рассчитано -	Тип данн. FloatingPoint32
	Изменяемо -	Нормализация: PERCENT	Динам. индекс -
	Гр.ед.изм: -	Выб.ед.изм.: -	Функц.план: 7260
	Min	Max	Уст.по умолч.
	-	-	-
Описание:	Параметр индикации для ограниченной выходной величины Y экземпляра LIM 0 ограничителя.		
r20232	BO: LIM 0 входная величина на верхней границе QU / LIM 0 QU		
	Ур. доступа: 3	Рассчитано -	Тип данн. Unsigned32
	Изменяемо -	Нормализация: -	Динам. индекс -
	Гр.ед.изм: -	Выб.ед.изм.: -	Функц.план: 7260
	Min	Max	Уст.по умолч.
	-	-	-
Описание:	Параметр индикации экземпляра LIM 0 ограничителя QU (верхнее предельное значение достигнуто), т.е. QU = 1 для X >= LU.		

r20233	VO: LIM 0 входная величина на нижней границе QL / LIM 0 QL		
	Ур. доступа: 3	Рассчитано -	Тип данн. Unsigned32
	Изменяемо -	Нормализация: -	Динам. индекс -
	Гр.ед.изм: -	Выб.ед.изм.: -	Функц.план: 7260
	Min	Max	Уст.по умолч.
	-	-	-
Описание:	Параметр индикации экземпляра LIM 0 ограничителя QL (нижнее предельное значение достигнуто), т.е. QL = 1 для X <= LL.		
r20234	LIM 0 группа процесса / LIM 0 груп. проц.		
	Ур. доступа: 3	Рассчитано -	Тип данн. Integer16
	Изменяемо T	Нормализация: -	Динам. индекс -
	Гр.ед.изм: -	Выб.ед.изм.: -	Функц.план: 7260
	Min	Max	Уст.по умолч.
	5	9999	9999
Описание:	Установочный параметр для группы процесса, в которой должен быть вызван экземпляр LIM 0 ограничителя.		
Параметр:	5: Группа процесса 5 6: Группа процесса 6 9999: Не вычислять		
r20235	LIM 0 последовательность процесса / LIM 0 посл_процес.		
	Ур. доступа: 3	Рассчитано -	Тип данн. Unsigned16
	Изменяемо T	Нормализация: -	Динам. индекс -
	Гр.ед.изм: -	Выб.ед.изм.: -	Функц.план: 7260
	Min	Max	Уст.по умолч.
	0	32000	640
Описание:	Установочный параметр для последовательности процесса экземпляра LIM 0 внутри установленной в r20234 группы процесса.		
Примеч:	Функциональные блоки с меньшим значением последовательности обработки вычисляются перед функциональными блоками с большим значением последовательности обработки.		
r20236	CI: LIM 1 вход X / LIM 1 вход X		
	Ур. доступа: 3	Рассчитано -	Тип данн. U32 / FloatingPoint32
	Изменяемо T	Нормализация: PERCENT	Динам. индекс -
	Гр.ед.изм: -	Выб.ед.изм.: -	Функц.план: 7260
	Min	Max	Уст.по умолч.
	-	-	0
Описание:	Установка источника сигнала входной величины X экземпляра LIM 1 ограничителя.		
r20237	LIM 1 верхнее предельное значение LU / LIM 1 верх пред LU		
	Ур. доступа: 3	Рассчитано -	Тип данн. FloatingPoint32
	Изменяемо T	Нормализация: -	Динам. индекс -
	Гр.ед.изм: -	Выб.ед.изм.: -	Функц.план: 7260
	Min	Max	Уст.по умолч.
	-340.28235E36	340.28235E36	0.0000
Описание:	Установочный параметр для верхнего предельного значения LU экземпляра LIM 1 ограничителя.		

r20238	LIM 1 нижнее предельное значение LL / LIM 1 ниж пред LL			
	Ур. доступа: 3	Рассчитано -	Тип данн. FloatingPoint32	
	Изменяемо T	Нормализация: -	Динам. индекс -	
	Гр.ед.изм: -	Выб.ед.изм.: -	Функц.план: 7260	
	Min	Max	Уст.по умолч.	
	-340.28235E36	340.28235E36	0.0000	
Описание:	Установочный параметр для нижнего предельного значения LL экземпляра LIM 1 ограничителя.			
r20239	CO: LIM 1 выход Y / LIM 1 выход Y			
	Ур. доступа: 3	Рассчитано -	Тип данн. FloatingPoint32	
	Изменяемо -	Нормализация: PERCENT	Динам. индекс -	
	Гр.ед.изм: -	Выб.ед.изм.: -	Функц.план: 7260	
	Min	Max	Уст.по умолч.	
	-	-	-	
Описание:	Параметр индикации для ограниченной выходной величины Y экземпляра LIM 1 ограничителя.			
r20240	BO: LIM 1 входная величина на верхней границе QU / LIM 1 QU			
	Ур. доступа: 3	Рассчитано -	Тип данн. Unsigned32	
	Изменяемо -	Нормализация: -	Динам. индекс -	
	Гр.ед.изм: -	Выб.ед.изм.: -	Функц.план: 7260	
	Min	Max	Уст.по умолч.	
	-	-	-	
Описание:	Параметр индикации экземпляра LIM 1 ограничителя QU (верхнее предельное значение достигнуто), т.е. QU = 1 для X >= LU.			
r20241	BO: LIM 1 входная величина на нижней границе QL / LIM 1 QL			
	Ур. доступа: 3	Рассчитано -	Тип данн. Unsigned32	
	Изменяемо -	Нормализация: -	Динам. индекс -	
	Гр.ед.изм: -	Выб.ед.изм.: -	Функц.план: 7260	
	Min	Max	Уст.по умолч.	
	-	-	-	
Описание:	Параметр индикации экземпляра LIM 1 ограничителя QL (нижнее предельное значение достигнуто), т.е. QL = 1 для X <= LL.			
r20242	LIM 1 группа процесса / LIM 1 груп. проц.			
	Ур. доступа: 3	Рассчитано -	Тип данн. Integer16	
	Изменяемо T	Нормализация: -	Динам. индекс -	
	Гр.ед.изм: -	Выб.ед.изм.: -	Функц.план: 7260	
	Min	Max	Уст.по умолч.	
	5	9999	9999	
Описание:	Установочный параметр для группы процесса, в которой должен быть вызван экземпляр LIM 1 ограничителя.			
Параметр:	5: Группа процесса 5 6: Группа процесса 6 9999: Не вычислять			

p20243	LIM 1 последовательность процесса / LIM 1 посл_процес.		
	Ур. доступа: 3	Рассчитано -	Тип данн. Unsigned16
	Изменяемо Т	Нормализация: -	Динам. индекс -
	Гр.ед.изм: -	Выб.ед.изм.: -	Функц.план: 7260
	Min	Max	Уст.по умолч.
	0	32000	650
Описание:	Установочный параметр для последовательности процесса экземпляра LIM 1 внутри установленной в p20242 группы процесса.		
Примеч:	Функциональные блоки с меньшим значением последовательности обработки вычисляются перед функциональными блоками с большим значением последовательности обработки.		
p20244[0...1]	CI: PT1 0 входы / PT1 0 входы		
	Ур. доступа: 3	Рассчитано -	Тип данн. U32 / FloatingPoint32
	Изменяемо Т	Нормализация: PERCENT	Динам. индекс -
	Гр.ед.изм: -	Выб.ед.изм.: -	Функц.план: 7262
	Min	Max	Уст.по умолч.
	-	-	0
Описание:	Установка источника сигнала входной величины X и уставки SV экземпляра PT1 0 сглаживающего элемента.		
Индекс:	[0] = Вход X [1] = Уставка SV		
p20245	BI: PT1 0 применить уставку S / PT1 0 прим.уст.зн.		
	Ур. доступа: 3	Рассчитано -	Тип данн. U32 / Binary
	Изменяемо Т	Нормализация: -	Динам. индекс -
	Гр.ед.изм: -	Выб.ед.изм.: -	Функц.план: 7262
	Min	Max	Уст.по умолч.
	-	-	0
Описание:	Установка источника сигнала для сигнала "Применить уставку" экземпляра PT1 0 сглаживающего элемента.		
p20246	PT1 0 постоянная времени сглаживания в мсек / PT1 0 T_сглаж мсек		
	Ур. доступа: 3	Рассчитано -	Тип данн. FloatingPoint32
	Изменяемо Т	Нормализация: -	Динам. индекс -
	Гр.ед.изм: -	Выб.ед.изм.: -	Функц.план: 7262
	Min	Max	Уст.по умолч.
	0.00	340.28235E36	0.00
Описание:	Установка постоянной времени сглаживания T в миллисекундах экземпляра PT1 0 сглаживающего элемента.		
r20247	CO: PT1 0 выход Y / PT1 0 выход Y		
	Ур. доступа: 3	Рассчитано -	Тип данн. FloatingPoint32
	Изменяемо -	Нормализация: PERCENT	Динам. индекс -
	Гр.ед.изм: -	Выб.ед.изм.: -	Функц.план: 7262
	Min	Max	Уст.по умолч.
	-	-	-
Описание:	Параметр индикации для сглаженной выходной величины Y экземпляра PT1 0 сглаживающего элемента.		

p20248	PT1 0 группа процесса / PT1 0 груп. проц.			
	Ур. доступа: 3	Рассчитано -	Тип данн. Integer16	
	Изменяемо T	Нормализация: -	Динам. индекс -	
	Гр.ед.изм: -	Выб.ед.изм.: -	Функц.план: 7262	
	Min	Max	Уст.по умолч.	
	5	9999	9999	
Описание:	Установочный параметр для группы процесса, в которой должен быть вызван экземпляр PT1 0 сглаживающего элемента.			
Параметр:	5: Группа процесса 5 6: Группа процесса 6 9999: Не вычислять			
p20249	PT1 0 последовательность процесса / PT1 0 посл_процес.			
	Ур. доступа: 3	Рассчитано -	Тип данн. Unsigned16	
	Изменяемо T	Нормализация: -	Динам. индекс -	
	Гр.ед.изм: -	Выб.ед.изм.: -	Функц.план: 7262	
	Min	Max	Уст.по умолч.	
	0	32000	670	
Описание:	Установочный параметр для последовательности процесса экземпляра PT1 0 внутри установленной в p20248 группы процесса.			
Примеч:	Функциональные блоки с меньшим значением последовательности обработки вычисляются перед функциональными блоками с большим значением последовательности обработки.			
p20250[0...1]	CI: PT1 1 входы / PT1 1 входы			
	Ур. доступа: 3	Рассчитано -	Тип данн. U32 / FloatingPoint32	
	Изменяемо T	Нормализация: PERCENT	Динам. индекс -	
	Гр.ед.изм: -	Выб.ед.изм.: -	Функц.план: 7262	
	Min	Max	Уст.по умолч.	
	-	-	0	
Описание:	Установка источника сигнала входной величины X и уставки SV экземпляра PT1 1 сглаживающего элемента.			
Индекс:	[0] = Вход X [1] = Уставка SV			
p20251	BI: PT1 1 применить уставку S / PT1 1 прим.уст.зн.			
	Ур. доступа: 3	Рассчитано -	Тип данн. U32 / Binary	
	Изменяемо T	Нормализация: -	Динам. индекс -	
	Гр.ед.изм: -	Выб.ед.изм.: -	Функц.план: 7262	
	Min	Max	Уст.по умолч.	
	-	-	0	
Описание:	Установка источника сигнала для сигнала "Применить уставку" экземпляра PT1 1 сглаживающего элемента.			
p20252	PT1 1 постоянная времени сглаживания в мсек / PT1 1 T_сглаж мсек			
	Ур. доступа: 3	Рассчитано -	Тип данн. FloatingPoint32	
	Изменяемо T	Нормализация: -	Динам. индекс -	
	Гр.ед.изм: -	Выб.ед.изм.: -	Функц.план: 7262	
	Min	Max	Уст.по умолч.	
	0.00	340.28235E36	0.00	
Описание:	Установка постоянной времени сглаживания T в миллисекундах экземпляра PT1 1 сглаживающего элемента.			

r20253	СО: РТ1 1 выход Y / РТ1 1 выход Y		
	Ур. доступа: 3	Рассчитано -	Тип данн. FloatingPoint32
	Изменяемо -	Нормализация: PERCENT	Динам. индекс -
	Гр.ед.изм: -	Выб.ед.изм.: -	Функц.план: 7262
	Min	Max	Уст.по умолч.
	-	-	-
Описание:	Параметр индикации для сглаженной выходной величины Y экземпляра РТ1 1 сглаживающего элемента.		
r20254	РТ1 1 группа процесса / РТ1 1 груп. проц.		
	Ур. доступа: 3	Рассчитано -	Тип данн. Integer16
	Изменяемо T	Нормализация: -	Динам. индекс -
	Гр.ед.изм: -	Выб.ед.изм.: -	Функц.план: 7262
	Min	Max	Уст.по умолч.
	5	9999	9999
Описание:	Установочный параметр для группы процесса, в которой должен быть вызван экземпляр РТ1 1 сглаживающего элемента.		
Параметр:	5: Группа процесса 5 6: Группа процесса 6 9999: Не вычислять		
r20255	РТ1 1 последовательность процесса / РТ1 1 посл_процес.		
	Ур. доступа: 3	Рассчитано -	Тип данн. Unsigned16
	Изменяемо T	Нормализация: -	Динам. индекс -
	Гр.ед.изм: -	Выб.ед.изм.: -	Функц.план: 7262
	Min	Max	Уст.по умолч.
	0	32000	680
Описание:	Установочный параметр для последовательности процесса экземпляра РТ1 1 внутри установленной в r20254 группы процесса.		
Примеч:	Функциональные блоки с меньшим значением последовательности обработки вычисляются перед функциональными блоками с большим значением последовательности обработки.		
r20256[0...1]	СИ: INT 0 входы / INT 0 входы		
	Ур. доступа: 3	Рассчитано -	Тип данн. U32 / FloatingPoint32
	Изменяемо T	Нормализация: PERCENT	Динам. индекс -
	Гр.ед.изм: -	Выб.ед.изм.: -	Функц.план: 7264
	Min	Max	Уст.по умолч.
	-	-	0
Описание:	Установка источника сигнала входной величины X и уставки SV экземпляра INT 0 интегратора.		
Индекс:	[0] = Вход X [1] = Уставка SV		
r20257	INT 0 верхнее предельное значение LU / INT 0 верх грн LU		
	Ур. доступа: 3	Рассчитано -	Тип данн. FloatingPoint32
	Изменяемо T	Нормализация: -	Динам. индекс -
	Гр.ед.изм: -	Выб.ед.изм.: -	Функц.план: 7264
	Min	Max	Уст.по умолч.
	-340.28235E36	340.28235E36	0.0000
Описание:	Установка верхнего предельного значения LU экземпляра INT 0 интегратора.		

p20258	INT 0 нижнее предельное значение LL / INT 0 нижн грн LL		
Ур. доступа: 3	Рассчитано -	Тип данн. FloatingPoint32	
Изменяемо T	Нормализация: -	Динам. индекс -	
Гр.ед.изм: -	Выб.ед.изм.: -	Функц.план: 7264	
Min	Max	Уст.по умолч.	
-340.28235E36	340.28235E36	0.0000	
Описание:	Установка нижнего предельного значения LL экземпляра INT 0 интегратора.		
p20259	INT 0 постоянная времени интегрирующей цепи в мсек / INT 0 T_интег мсек		
Ур. доступа: 3	Рассчитано -	Тип данн. FloatingPoint32	
Изменяемо T	Нормализация: -	Динам. индекс -	
Гр.ед.изм: -	Выб.ед.изм.: -	Функц.план: 7264	
Min	Max	Уст.по умолч.	
0.00	340.28235E36	0.00	
Описание:	Установка постоянной времени интегрирующей цепи T _i в миллисекундах экземпляра INT 0 интегратора.		
p20260	BI: INT 0 применить уставку S / INT 0 прим.уст.зн.		
Ур. доступа: 3	Рассчитано -	Тип данн. U32 / Binary	
Изменяемо T	Нормализация: -	Динам. индекс -	
Гр.ед.изм: -	Выб.ед.изм.: -	Функц.план: 7264	
Min	Max	Уст.по умолч.	
-	-	0	
Описание:	Установка источника сигнала для сигнала "Применить уставку" экземпляра INT 0 интегратора.		
r20261	CO: INT 0 выход Y / INT 0 выход Y		
Ур. доступа: 3	Рассчитано -	Тип данн. FloatingPoint32	
Изменяемо -	Нормализация: PERCENT	Динам. индекс -	
Гр.ед.изм: -	Выб.ед.изм.: -	Функц.план: 7264	
Min	Max	Уст.по умолч.	
-	-	-	
Описание:	Параметр индикации для выходной величины Y экземпляра INT 0 интегратора. Если LL >= LU, то выходная величина Y = LU.		
r20262	BO: INT 0 интегратор на верхнем пределе QU / INT 0 QU		
Ур. доступа: 3	Рассчитано -	Тип данн. Unsigned32	
Изменяемо -	Нормализация: -	Динам. индекс -	
Гр.ед.изм: -	Выб.ед.изм.: -	Функц.план: 7264	
Min	Max	Уст.по умолч.	
-	-	-	
Описание:	Параметр индикации для сообщения QU, что выходная величина Y экземпляра INT 0 интегратора достигла верхнего предельного значения LU.		
r20263	BO: INT 0 интегратор на нижнем пределе QL / INT 0 QL		
Ур. доступа: 3	Рассчитано -	Тип данн. Unsigned32	
Изменяемо -	Нормализация: -	Динам. индекс -	
Гр.ед.изм: -	Выб.ед.изм.: -	Функц.план: 7264	
Min	Max	Уст.по умолч.	
-	-	-	
Описание:	Параметр индикации для сообщения QL, что выходная величина Y экземпляра INT 0 интегратора достигла нижнего предельного значения LL.		

p20264	INT 0 группа процесса / INT 0 груп. проц.		
	Ур. доступа: 3	Рассчитано -	Тип данн. Integer16
	Изменяемо Т	Нормализация: -	Динам. индекс -
	Гр.ед.изм: -	Выб.ед.изм.: -	Функц.план: 7264
	Min 5	Max 9999	Уст.по умолч. 9999
Описание:	Установочный параметр для группы процесса, в которой должен быть вызван экземпляр INT 0 интегратора.		
Параметр:	5: Группа процесса 5 6: Группа процесса 6 9999: Не вычислять		
p20265	INT 0 последовательность процесса / INT 0 посл_процес.		
	Ур. доступа: 3	Рассчитано -	Тип данн. Unsigned16
	Изменяемо Т	Нормализация: -	Динам. индекс -
	Гр.ед.изм: -	Выб.ед.изм.: -	Функц.план: 7264
	Min 0	Max 32000	Уст.по умолч. 700
Описание:	Установочный параметр для последовательности процесса экземпляра INT 0 внутри установленной в p20264 группы процесса.		
Примеч:	Функциональные блоки с меньшим значением последовательности обработки вычисляются перед функциональными блоками с большим значением последовательности обработки.		
p20266	CI: LVM 0 вход X / LVM 0 вход X		
	Ур. доступа: 3	Рассчитано -	Тип данн. U32 / FloatingPoint32
	Изменяемо Т	Нормализация: PERCENT	Динам. индекс -
	Гр.ед.изм: -	Выб.ед.изм.: -	Функц.план: 7270
	Min -	Max -	Уст.по умолч. 0
Описание:	Установка источника сигнала входной величины X экземпляра LVM 0 двухстороннего ограничителя.		
p20267	LVM 0 среднее значение интервала M / LVM 0 сред.знач. M		
	Ур. доступа: 3	Рассчитано -	Тип данн. FloatingPoint32
	Изменяемо Т	Нормализация: -	Динам. индекс -
	Гр.ед.изм: -	Выб.ед.изм.: -	Функц.план: 7270
	Min -340.28235E36	Max 340.28235E36	Уст.по умолч. 0.0000
Описание:	Установочный параметр для среднего значения интервала M экземпляра LVM 0 двухстороннего ограничителя.		
p20268	LVM 0 граница интервала L / LVM 0 граница L		
	Ур. доступа: 3	Рассчитано -	Тип данн. FloatingPoint32
	Изменяемо Т	Нормализация: -	Динам. индекс -
	Гр.ед.изм: -	Выб.ед.изм.: -	Функц.план: 7270
	Min -340.28235E36	Max 340.28235E36	Уст.по умолч. 0.0000
Описание:	Установочный параметр для границы интервала L экземпляра LVM 0 двухстороннего ограничителя.		

r20269	LVM 0 гистерезис HY / LVM 0 гистер. HY		
Ур. доступа: 3	Рассчитано -	Тип данн. FloatingPoint32	
Изменяемо T	Нормализация: -	Динам. индекс -	
Гр.ед.изм: -	Выб.ед.изм.: -	Функц.план: 7270	
Min	Max	Уст.по умолч.	
-340.28235E36	340.28235E36	0.0000	
Описание:	Установочный параметр для гистерезиса HY экземпляра LVM 0 двухстороннего ограничителя.		
r20270	BO: LVM 0 входная величина выше интервала QU / LVM 0 X выше QU		
Ур. доступа: 3	Рассчитано -	Тип данн. Unsigned32	
Изменяемо -	Нормализация: -	Динам. индекс -	
Гр.ед.изм: -	Выб.ед.изм.: -	Функц.план: 7270	
Min	Max	Уст.по умолч.	
-	-	-	
Описание:	Параметр индикации экземпляра LVM 0 двухстороннего ограничителя, что входная величина X минимум один раз была $X > M + L$ и сейчас $X \geq M + L - HY$.		
r20271	BO: LVM 0 входная величина внутри интервала QM / LVM 0 X внутри QM		
Ур. доступа: 3	Рассчитано -	Тип данн. Unsigned32	
Изменяемо -	Нормализация: -	Динам. индекс -	
Гр.ед.изм: -	Выб.ед.изм.: -	Функц.план: 7270	
Min	Max	Уст.по умолч.	
-	-	-	
Описание:	Параметр индикации экземпляра LVM 0 двухстороннего ограничителя, что входная величина X находится внутри интервала.		
r20272	BO: LVM 0 входная величина ниже интервала QL / LVM 0 X ниже QL		
Ур. доступа: 3	Рассчитано -	Тип данн. Unsigned32	
Изменяемо -	Нормализация: -	Динам. индекс -	
Гр.ед.изм: -	Выб.ед.изм.: -	Функц.план: 7270	
Min	Max	Уст.по умолч.	
-	-	-	
Описание:	Параметр индикации экземпляра LVM 0 двухстороннего ограничителя, что входная величина X минимум один раз была $X < M - L$ и сейчас $X \leq M - L + HY$.		
r20273	LVM 0 группа процесса / LVM 0 груп. проц.		
Ур. доступа: 3	Рассчитано -	Тип данн. Integer16	
Изменяемо T	Нормализация: -	Динам. индекс -	
Гр.ед.изм: -	Выб.ед.изм.: -	Функц.план: 7270	
Min	Max	Уст.по умолч.	
5	9999	9999	
Описание:	Установочный параметр для группы процесса, в которой должен быть вызван экземпляр LVM 0 двухстороннего ограничителя.		
Параметр:	5: Группа процесса 5 6: Группа процесса 6 9999: Не вычислять		

p20274	LVM 0 последовательность процесса / LVM 0 посл_процес.		
	Ур. доступа: 3	Рассчитано -	Тип данн. Unsigned16
	Изменяемо T	Нормализация: -	Динам. индекс -
	Гр.ед.изм: -	Выб.ед.изм.: -	Функц.план: 7270
	Min	Max	Уст.по умолч.
	0	7999	720
Описание:	Установочный параметр для последовательности процесса экземпляра LVM 0 внутри установленной в p20273 группы процесса.		
Примеч:	Функциональные блоки с меньшим значением последовательности обработки вычисляются перед функциональными блоками с большим значением последовательности обработки.		
p20275	CI: LVM 1 вход X / LVM 1 вход X		
	Ур. доступа: 3	Рассчитано -	Тип данн. U32 / FloatingPoint32
	Изменяемо T	Нормализация: PERCENT	Динам. индекс -
	Гр.ед.изм: -	Выб.ед.изм.: -	Функц.план: 7270
	Min	Max	Уст.по умолч.
	-	-	0
Описание:	Установка источника сигнала входной величины X экземпляра LVM 1 двухстороннего ограничителя.		
p20276	LVM 1 среднее значение интервала M / LVM 1 сред.знач. M		
	Ур. доступа: 3	Рассчитано -	Тип данн. FloatingPoint32
	Изменяемо T	Нормализация: -	Динам. индекс -
	Гр.ед.изм: -	Выб.ед.изм.: -	Функц.план: 7270
	Min	Max	Уст.по умолч.
	-340.28235E36	340.28235E36	0.0000
Описание:	Установочный параметр для среднего значения интервала M экземпляра LVM 1 двухстороннего ограничителя.		
p20277	LVM 1 граница интервала L / LVM 1 граница L		
	Ур. доступа: 3	Рассчитано -	Тип данн. FloatingPoint32
	Изменяемо T	Нормализация: -	Динам. индекс -
	Гр.ед.изм: -	Выб.ед.изм.: -	Функц.план: 7270
	Min	Max	Уст.по умолч.
	-340.28235E36	340.28235E36	0.0000
Описание:	Установочный параметр для границы интервала L экземпляра LVM 1 двухстороннего ограничителя.		
p20278	LVM 1 гистерезис HY / LVM 1 гистер. HY		
	Ур. доступа: 3	Рассчитано -	Тип данн. FloatingPoint32
	Изменяемо T	Нормализация: -	Динам. индекс -
	Гр.ед.изм: -	Выб.ед.изм.: -	Функц.план: 7270
	Min	Max	Уст.по умолч.
	-340.28235E36	340.28235E36	0.0000
Описание:	Установочный параметр для гистерезиса HY экземпляра LVM 1 двухстороннего ограничителя.		
p20279	BO: LVM 1 входная величина выше интервала QU / LVM 1 X выше QU		
	Ур. доступа: 3	Рассчитано -	Тип данн. Unsigned32
	Изменяемо -	Нормализация: -	Динам. индекс -
	Гр.ед.изм: -	Выб.ед.изм.: -	Функц.план: 7270
	Min	Max	Уст.по умолч.
	-	-	-
Описание:	Параметр индикации экземпляра LVM 1 двухстороннего ограничителя, что входная величина X минимум один раз была $X > M + L$ и сейчас $X \geq M + L - HY$.		

r20280	BO: LVM 1 входная величина внутри интервала QM / LVM 1 X внутри QM		
	Ур. доступа: 3	Рассчитано -	Тип данн. Unsigned32
	Изменяемо -	Нормализация: -	Динам. индекс -
	Гр.ед.изм: -	Выб.ед.изм.: -	Функц.план: 7270
	Min	Max	Уст.по умолч.
	-	-	-
Описание:	Параметр индикации экземпляра LVM 1 двухстороннего ограничителя, что входная величина X находится внутри интервала.		
r20281	BO: LVM 1 входная величина ниже интервала QL / LVM 1 X ниже QL		
	Ур. доступа: 3	Рассчитано -	Тип данн. Unsigned32
	Изменяемо -	Нормализация: -	Динам. индекс -
	Гр.ед.изм: -	Выб.ед.изм.: -	Функц.план: 7270
	Min	Max	Уст.по умолч.
	-	-	-
Описание:	Параметр индикации экземпляра LVM 1 двухстороннего ограничителя, что входная величина X минимум один раз была $X < M - L$ и сейчас $X \leq M - L + HY$.		
r20282	LVM 1 группа процесса / LVM 1 груп. проц.		
	Ур. доступа: 3	Рассчитано -	Тип данн. Integer16
	Изменяемо T	Нормализация: -	Динам. индекс -
	Гр.ед.изм: -	Выб.ед.изм.: -	Функц.план: 7270
	Min	Max	Уст.по умолч.
	5	9999	9999
Описание:	Установочный параметр для группы процесса, в которой должен быть вызван экземпляр LVM 1 двухстороннего ограничителя.		
Параметр:	5: Группа процесса 5 6: Группа процесса 6 9999: Не вычислять		
r20283	LVM 1 последовательность процесса / LVM 1 посл_процес.		
	Ур. доступа: 3	Рассчитано -	Тип данн. Unsigned16
	Изменяемо T	Нормализация: -	Динам. индекс -
	Гр.ед.изм: -	Выб.ед.изм.: -	Функц.план: 7270
	Min	Max	Уст.по умолч.
	0	7999	730
Описание:	Установочный параметр для последовательности процесса экземпляра LVM 1 внутри установленной в r20282 группы процесса.		
Примеч:	Функциональные блоки с меньшим значением последовательности обработки вычисляются перед функциональными блоками с большим значением последовательности обработки.		
r20284	CI: DIF 0 вход X / DIF 0 вход X		
	Ур. доступа: 3	Рассчитано -	Тип данн. U32 / FloatingPoint32
	Изменяемо T	Нормализация: PERCENT	Динам. индекс -
	Гр.ед.изм: -	Выб.ед.изм.: -	Функц.план: 7264
	Min	Max	Уст.по умолч.
	-	-	0
Описание:	Установка источника сигнала входной величины X экземпляра DIF 0 Д-звена.		

p20285	DIF 0 постоянная времени дифференцирующей цепи в мсек / DIF 0 T_дифф. мсек		
	Ур. доступа: 3	Рассчитано -	Тип данн. FloatingPoint32
	Изменяемо T	Нормализация: -	Динам. индекс -
	Гр.ед.изм: -	Выб.ед.изм.: -	Функц.план: 7264
	Min	Max	Уст.по умолч.
	0.00	340.28235E36	0.00
Описание:	Установка постоянной времени дифференцирующей цепи Td в миллисекундах экземпляра DIF 0 Д-звена.		
r20286	CO: DIF 0 выход Y / DIF 0 выход Y		
	Ур. доступа: 3	Рассчитано -	Тип данн. FloatingPoint32
	Изменяемо -	Нормализация: PERCENT	Динам. индекс -
	Гр.ед.изм: -	Выб.ед.изм.: -	Функц.план: 7264
	Min	Max	Уст.по умолч.
	-	-	-
Описание:	Параметр индикации для выходной величины Y экземпляра DIF 0 Д-звена.		
p20287	DIF 0 группа процесса / DIF 0 груп. проц.		
	Ур. доступа: 3	Рассчитано -	Тип данн. Integer16
	Изменяемо T	Нормализация: -	Динам. индекс -
	Гр.ед.изм: -	Выб.ед.изм.: -	Функц.план: 7264
	Min	Max	Уст.по умолч.
	5	9999	9999
Описание:	Установочный параметр для группы процесса, в которой должен быть вызван экземпляр DIF 0 Д-звена.		
Параметр:	5: Группа процесса 5 6: Группа процесса 6 9999: Не вычислять		
p20288	DIF 0 последовательность процесса / DIF 0 посл_процес.		
	Ур. доступа: 3	Рассчитано -	Тип данн. Unsigned16
	Изменяемо T	Нормализация: -	Динам. индекс -
	Гр.ед.изм: -	Выб.ед.изм.: -	Функц.план: 7264
	Min	Max	Уст.по умолч.
	0	32000	750
Описание:	Установочный параметр для последовательности процесса экземпляра DIF 0 внутри установленной в p20287 группы процесса.		
Примеч:	Функциональные блоки с меньшим значением последовательности обработки вычисляются перед функциональными блоками с большим значением последовательности обработки.		
p20300	BI: NOT 4 вход I / NOT 4 вход I		
	Ур. доступа: 3	Рассчитано -	Тип данн. U32 / Binary
	Изменяемо T	Нормализация: -	Динам. индекс -
	Гр.ед.изм: -	Выб.ед.изм.: -	Функц.план: 7216
	Min	Max	Уст.по умолч.
	-	-	0
Описание:	Установка источника сигнала входной величины I экземпляра NOT 4 инвертора.		

r20301	VO: NOT 4 инвертированный выход / NOT 4 инв. выход		
	Ур. доступа: 3	Рассчитано -	Тип данн. Unsigned32
	Изменяемо -	Нормализация: -	Динам. индекс -
	Гр.ед.изм: -	Выб.ед.изм.: -	Функц.план: 7216
	Min	Max	Уст.по умолч.
	-	-	-
Описание:	Параметр индикации для инвертированного выхода экземпляра NOT 4 инвертора.		
r20302	NOT 4 группа процесса / NOT 4 груп. проц.		
	Ур. доступа: 3	Рассчитано -	Тип данн. Integer16
	Изменяемо T	Нормализация: -	Динам. индекс -
	Гр.ед.изм: -	Выб.ед.изм.: -	Функц.план: 7216
	Min	Max	Уст.по умолч.
	1	9999	9999
Описание:	Установочный параметр для группы процесса, в которой должен быть вызван экземпляр NOT 4 инвертора.		
Параметр:	1: Группа процесса 1 2: Группа процесса 2 3: Группа процесса 3 4: Группа процесса 4 5: Группа процесса 5 6: Группа процесса 6 9999: Не вычислять		
r20303	NOT 4 последовательность процесса / NOT 4 посл_процес.		
	Ур. доступа: 3	Рассчитано -	Тип данн. Unsigned16
	Изменяемо T	Нормализация: -	Динам. индекс -
	Гр.ед.изм: -	Выб.ед.изм.: -	Функц.план: 7216
	Min	Max	Уст.по умолч.
	0	32000	770
Описание:	Установочный параметр для последовательности процесса экземпляра NOT 4 внутри установленной в r20302 группы процесса.		
Примеч:	Функциональные блоки с меньшим значением последовательности обработки вычисляются перед функциональными блоками с большим значением последовательности обработки.		
r20304	VI: NOT 5 вход I / NOT 5 вход I		
	Ур. доступа: 3	Рассчитано -	Тип данн. U32 / Binary
	Изменяемо T	Нормализация: -	Динам. индекс -
	Гр.ед.изм: -	Выб.ед.изм.: -	Функц.план: 7216
	Min	Max	Уст.по умолч.
	-	-	0
Описание:	Установка источника сигнала входной величины I экземпляра NOT 5 инвертора.		
r20305	VO: NOT 5 инвертированный выход / NOT 5 инв. выход		
	Ур. доступа: 3	Рассчитано -	Тип данн. Unsigned32
	Изменяемо -	Нормализация: -	Динам. индекс -
	Гр.ед.изм: -	Выб.ед.изм.: -	Функц.план: 7216
	Min	Max	Уст.по умолч.
	-	-	-
Описание:	Параметр индикации для инвертированного выхода экземпляра NOT 5 инвертора.		

p20306	NOT 5 группа процесса / NOT 5 груп. проц.		
	Ур. доступа: 3	Рассчитано -	Тип данн. Integer16
	Изменяемо T	Нормализация: -	Динам. индекс -
	Гр.ед.изм: -	Выб.ед.изм.: -	Функц.план: 7216
	Min	Max	Уст.по умолч.
	1	9999	9999
Описание:	Установочный параметр для группы процесса, в которой должен быть вызван экземпляр NOT 5 инвертора.		
Параметр:	1: Группа процесса 1 2: Группа процесса 2 3: Группа процесса 3 4: Группа процесса 4 5: Группа процесса 5 6: Группа процесса 6 9999: Не вычислять		
p20307	NOT 5 последовательность процесса / NOT 5 посл_процес.		
	Ур. доступа: 3	Рассчитано -	Тип данн. Unsigned16
	Изменяемо T	Нормализация: -	Динам. индекс -
	Гр.ед.изм: -	Выб.ед.изм.: -	Функц.план: 7216
	Min	Max	Уст.по умолч.
	0	32000	780
Описание:	Установочный параметр для последовательности процесса экземпляра NOT 5 внутри установленной в p20306 группы процесса.		
Примеч:	Функциональные блоки с меньшим значением последовательности обработки вычисляются перед функциональными блоками с большим значением последовательности обработки.		
p20308[0...3]	CI: ADD 2 входы / ADD 2 входы		
	Ур. доступа: 3	Рассчитано -	Тип данн. U32 / FloatingPoint32
	Изменяемо T	Нормализация: PERCENT	Динам. индекс -
	Гр.ед.изм: -	Выб.ед.изм.: -	Функц.план: 7220
	Min	Max	Уст.по умолч.
	-	-	0
Описание:	Установка источника сигнала входных величин X0, X1, X2, X3 экземпляра ADD 2 сумматора.		
Индекс:	[0] = Вход X0 [1] = Вход X1 [2] = Вход X2 [3] = Вход X3		
r20309	CO: ADD 2 выход Y / ADD 2 выход Y		
	Ур. доступа: 3	Рассчитано -	Тип данн. FloatingPoint32
	Изменяемо -	Нормализация: PERCENT	Динам. индекс -
	Гр.ед.изм: -	Выб.ед.изм.: -	Функц.план: 7220
	Min	Max	Уст.по умолч.
	-	-	-
Описание:	Параметр индикации для выходной величины $Y = X0 + X1 + X2 + X3$ экземпляра ADD 2 сумматора.		
p20310	ADD 2 группа процесса / ADD 2 груп. проц.		
	Ур. доступа: 3	Рассчитано -	Тип данн. Integer16
	Изменяемо T	Нормализация: -	Динам. индекс -
	Гр.ед.изм: -	Выб.ед.изм.: -	Функц.план: 7220
	Min	Max	Уст.по умолч.
	5	9999	9999
Описание:	Установочный параметр для группы процесса, в которой должен быть вызван экземпляр ADD 2 сумматора.		

Параметр: 5: Группа процесса 5
6: Группа процесса 6
9999: Не вычислять

р20311	ADD 2 последовательность процесса / ADD 2 посл_процес.		
	Ур. доступа: 3	Рассчитано -	Тип данн. Unsigned16
	Изменяемо Т	Нормализация: -	Динам. индекс -
	Гр.ед.изм: -	Выб.ед.изм.: -	Функц.план: 7220
	Min	Max	Уст.по умолч.
	0	32000	800
Описание:	Установочный параметр для последовательности процесса экземпляра ADD 2 внутри установленной в р20310 группы процесса.		
Примеч:	Функциональные блоки с меньшим значением последовательности обработки вычисляются перед функциональными блоками с большим значением последовательности обработки.		
р20312[0...1]	СI: NCM 0 входы / NCM 0 входы		
	Ур. доступа: 3	Рассчитано -	Тип данн. U32 / FloatingPoint32
	Изменяемо Т	Нормализация: PERCENT	Динам. индекс -
	Гр.ед.изм: -	Выб.ед.изм.: -	Функц.план: 7225
	Min	Max	Уст.по умолч.
	-	-	0
Описание:	Установка входных величин X0, X1 экземпляра NCM 0 числового компаратора.		
Индекс:	[0] = Вход X0 [1] = Вход X1		
г20313	ВО: NCM 0 выход QU / NCM 0 выход QU		
	Ур. доступа: 3	Рассчитано -	Тип данн. Unsigned32
	Изменяемо -	Нормализация: -	Динам. индекс -
	Гр.ед.изм: -	Выб.ед.изм.: -	Функц.план: 7225
	Min	Max	Уст.по умолч.
	-	-	-
Описание:	Параметр индикации для двоичной величины QU экземпляра NCM 0 числового компаратора. QU установлена только при X0 > X1.		
г20314	ВО: NCM 0 выход QE / NCM 0 выход QE		
	Ур. доступа: 3	Рассчитано -	Тип данн. Unsigned32
	Изменяемо -	Нормализация: -	Динам. индекс -
	Гр.ед.изм: -	Выб.ед.изм.: -	Функц.план: 7225
	Min	Max	Уст.по умолч.
	-	-	-
Описание:	Параметр индикации для двоичной величины QE экземпляра NCM 0 числового компаратора. QE установлена только при X0 = X1.		
г20315	ВО: NCM 0 выход QL / NCM 0 выход QL		
	Ур. доступа: 3	Рассчитано -	Тип данн. Unsigned32
	Изменяемо -	Нормализация: -	Динам. индекс -
	Гр.ед.изм: -	Выб.ед.изм.: -	Функц.план: 7225
	Min	Max	Уст.по умолч.
	-	-	-
Описание:	Параметр индикации для двоичной величины QL экземпляра NCM 0 числового компаратора. QL установлена только при X0 < X1.		

r20316	NCM 0 динамическая группа / NCM 0 динам_группа		
	Ур. доступа: 3	Рассчитано -	Тип данн. Integer16
	Изменяемо T	Нормализация: -	Динам. индекс -
	Гр.ед.изм: -	Выб.ед.изм.: -	Функц.план: 7225
	Min	Max	Уст.по умолч.
	5	9999	9999
Описание:	Изменяемый параметр для динамической группы, в которой должен быть вызван экземпляр NCM 0 числового компаратора.		
Параметр:	5: Группа процесса 5 6: Группа процесса 6 9999: Не вычислять		
r20317	NCM 0 последовательность обработки / NCM 0 послед_обработ		
	Ур. доступа: 3	Рассчитано -	Тип данн. Unsigned16
	Изменяемо T	Нормализация: -	Динам. индекс -
	Гр.ед.изм: -	Выб.ед.изм.: -	Функц.план: 7225
	Min	Max	Уст.по умолч.
	0	32000	820
Описание:	Изменяемый параметр для динамической группы экземпляра NCM 0 внутри установленной в r20316 динамической группы.		
Примеч:	Функциональные блоки с меньшим значением последовательности обработки вычисляются перед функциональными блоками с большим значением последовательности обработки.		
r20318[0...1]	CI: NCM 1 входы / NCM 1 входы		
	Ур. доступа: 3	Рассчитано -	Тип данн. U32 / FloatingPoint32
	Изменяемо T	Нормализация: PERCENT	Динам. индекс -
	Гр.ед.изм: -	Выб.ед.изм.: -	Функц.план: 7225
	Min	Max	Уст.по умолч.
	-	-	0
Описание:	Установка входных величин X0, X1 экземпляра NCM 1 числового компаратора.		
Индекс:	[0] = Вход X0 [1] = Вход X1		
r20319	VO: NCM 1 выход QU / NCM 1 выход QU		
	Ур. доступа: 3	Рассчитано -	Тип данн. Unsigned32
	Изменяемо -	Нормализация: -	Динам. индекс -
	Гр.ед.изм: -	Выб.ед.изм.: -	Функц.план: 7225
	Min	Max	Уст.по умолч.
	-	-	-
Описание:	Параметр индикации для двоичной величины QU экземпляра NCM 1 числового компаратора. QU установлена только при X0 > X1.		
r20320	VO: NCM 1 выход QE / NCM 1 выход QE		
	Ур. доступа: 3	Рассчитано -	Тип данн. Unsigned32
	Изменяемо -	Нормализация: -	Динам. индекс -
	Гр.ед.изм: -	Выб.ед.изм.: -	Функц.план: 7225
	Min	Max	Уст.по умолч.
	-	-	-
Описание:	Параметр индикации для двоичной величины QE экземпляра NCM 1 числового компаратора. QE установлена только при X0 = X1.		

r20321	BO: NCM 1 выход QL / NCM 1 выход QL		
	Ур. доступа: 3	Рассчитано -	Тип данн. Unsigned32
	Изменяемо -	Нормализация: -	Динам. индекс -
	Гр.ед.изм: -	Выб.ед.изм.: -	Функц.план: 7225
	Min	Max	Уст.по умолч.
	-	-	-
Описание:	Параметр индикации для двоичной величины QL экземпляра NCM 1 числового компаратора. QL установлена только при X0 < X1.		
r20322	NCM 1 динамическая группа / NCM 1 динам_группа		
	Ур. доступа: 3	Рассчитано -	Тип данн. Integer16
	Изменяемо T	Нормализация: -	Динам. индекс -
	Гр.ед.изм: -	Выб.ед.изм.: -	Функц.план: 7225
	Min	Max	Уст.по умолч.
	5	9999	9999
Описание:	Изменяемый параметр для динамической группы, в которой должен быть вызван экземпляр NCM 1 числового компаратора.		
Параметр:	5: Группа процесса 5 6: Группа процесса 6 9999: Не вычислять		
r20323	NCM 1 последовательность обработки / NCM 1 послед_обrab		
	Ур. доступа: 3	Рассчитано -	Тип данн. Unsigned16
	Изменяемо T	Нормализация: -	Динам. индекс -
	Гр.ед.изм: -	Выб.ед.изм.: -	Функц.план: 7225
	Min	Max	Уст.по умолч.
	0	32000	830
Описание:	Изменяемый параметр для динамической группы экземпляра NCM 1 внутри установленной в r20322 динамической группы.		
Примеч:	Функциональные блоки с меньшим значением последовательности обработки вычисляются перед функциональными блоками с большим значением последовательности обработки.		
r20324[0...1]	BI: RSR 2 входы / RSR 2 входы		
	Ур. доступа: 3	Рассчитано -	Тип данн. U32 / Binary
	Изменяемо T	Нормализация: -	Динам. индекс -
	Гр.ед.изм: -	Выб.ед.изм.: -	Функц.план: 7240
	Min	Max	Уст.по умолч.
	-	-	0
Описание:	Установка источника сигнала входа установки S и входа сброса R экземпляра RSR 2 триггера RS.		
Индекс:	[0] = Установка S [1] = Сброс R		
r20325	BO: RSR 2 выход Q / RSR 2 выход Q		
	Ур. доступа: 3	Рассчитано -	Тип данн. Unsigned32
	Изменяемо -	Нормализация: -	Динам. индекс -
	Гр.ед.изм: -	Выб.ед.изм.: -	Функц.план: 7240
	Min	Max	Уст.по умолч.
	-	-	-
Описание:	Параметр индикации для выхода Q экземпляра RSR 2 триггера RS.		

r20326	BO: RSR 2 инвертированный выход QN / RSR 2 инв вых QN		
	Ур. доступа: 3	Рассчитано -	Тип данн. Unsigned32
	Изменяемо -	Нормализация: -	Динам. индекс -
	Гр.ед.изм: -	Выб.ед.изм.: -	Функц.план: 7240
	Min	Max	Уст.по умолч.
	-	-	-
Описание:	Параметр индикации для инвертированного выхода QN экземпляра RSR 2 триггера RS.		
r20327	RSR 2 группа процесса / RSR 2 групп. проц.		
	Ур. доступа: 3	Рассчитано -	Тип данн. Integer16
	Изменяемо T	Нормализация: -	Динам. индекс -
	Гр.ед.изм: -	Выб.ед.изм.: -	Функц.план: 7240
	Min	Max	Уст.по умолч.
	1	9999	9999
Описание:	Установочный параметр для группы процесса, в которой должен быть вызван экземпляр RSR 2 триггера RS.		
Параметр:	1: Группа процесса 1 2: Группа процесса 2 3: Группа процесса 3 4: Группа процесса 4 5: Группа процесса 5 6: Группа процесса 6 9999: Не вычислять		
r20328	RSR 2 последовательность процесса / RSR 2 посл_процес.		
	Ур. доступа: 3	Рассчитано -	Тип данн. Unsigned16
	Изменяемо T	Нормализация: -	Динам. индекс -
	Гр.ед.изм: -	Выб.ед.изм.: -	Функц.план: 7240
	Min	Max	Уст.по умолч.
	0	7999	850
Описание:	Установочный параметр для последовательности процесса экземпляра RSR 2 внутри установленной в r20327 группы процесса.		
Примеч:	Функциональные блоки с меньшим значением последовательности обработки вычисляются перед функциональными блоками с большим значением последовательности обработки.		
r20329[0...3]	BI: DFR 2 входы / DFR 2 входы		
	Ур. доступа: 3	Рассчитано -	Тип данн. U32 / Binary
	Изменяемо T	Нормализация: -	Динам. индекс -
	Гр.ед.изм: -	Выб.ед.изм.: -	Функц.план: 7240
	Min	Max	Уст.по умолч.
	-	-	0
Описание:	Установка источника сигналов для тактового входа I, D-входа D, входа установки S и входа сброса R экземпляра DFR 2 des D-триггера		
Индекс:	[0] = Вход запуска I [1] = D-вход D [2] = Установка S [3] = Сброс R		
r20330	BO: DFR 2 выход Q / DFR 2 выход Q		
	Ур. доступа: 3	Рассчитано -	Тип данн. Unsigned32
	Изменяемо -	Нормализация: -	Динам. индекс -
	Гр.ед.изм: -	Выб.ед.изм.: -	Функц.план: 7240
	Min	Max	Уст.по умолч.
	-	-	-
Описание:	Параметр индикации для выхода Q экземпляра DFR 2 триггера D.		

r20331	BO: DFR 2 инвертированный выход QN / DFR 2 инв вых QN		
	Ур. доступа: 3	Рассчитано -	Тип данн. Unsigned32
	Изменяемо -	Нормализация: -	Динам. индекс -
	Гр.ед.изм: -	Выб.ед.изм.: -	Функц.план: 7240
	Min	Max	Уст.по умолч.
	-	-	-
Описание:	Параметр индикации для инвертированного выхода QN экземпляра DFR 2 триггера D.		
r20332	DFR 2 группа процесса / DFR 2 групп. проц.		
	Ур. доступа: 3	Рассчитано -	Тип данн. Integer16
	Изменяемо T	Нормализация: -	Динам. индекс -
	Гр.ед.изм: -	Выб.ед.изм.: -	Функц.план: 7240
	Min	Max	Уст.по умолч.
	1	9999	9999
Описание:	Установочный параметр для группы процесса, в которой должен быть вызван экземпляр DFR 2 триггера D.		
Параметр:	1: Группа процесса 1 2: Группа процесса 2 3: Группа процесса 3 4: Группа процесса 4 5: Группа процесса 5 6: Группа процесса 6 9999: Не вычислять		
r20333	DFR 2 последовательность процесса / DFR 2 посл_процес.		
	Ур. доступа: 3	Рассчитано -	Тип данн. Unsigned16
	Изменяемо T	Нормализация: -	Динам. индекс -
	Гр.ед.изм: -	Выб.ед.изм.: -	Функц.план: 7240
	Min	Max	Уст.по умолч.
	0	32000	870
Описание:	Установочный параметр для последовательности процесса экземпляра DFR 2 внутри установленной в r20332 группы процесса.		
Примеч:	Функциональные блоки с меньшим значением последовательности обработки вычисляются перед функциональными блоками с большим значением последовательности обработки.		
r20334	BI: PDE 2 входной импульс I / PDE 2 вход_имп I		
	Ур. доступа: 3	Рассчитано -	Тип данн. U32 / Binary
	Изменяемо T	Нормализация: -	Динам. индекс -
	Гр.ед.изм: -	Выб.ед.изм.: -	Функц.план: 7232
	Min	Max	Уст.по умолч.
	-	-	0
Описание:	Установка источника сигнала для входного импульса I экземпляра PDE 2 замедлителя включения.		
r20335	PDE 2 время задержки импульса в мсек / PDE 2 t_зад. мсек		
	Ур. доступа: 3	Рассчитано -	Тип данн. FloatingPoint32
	Изменяемо T	Нормализация: -	Динам. индекс -
	Гр.ед.изм: -	Выб.ед.изм.: -	Функц.план: 7232
	Min	Max	Уст.по умолч.
	0.00	5400000.00	0.00
Описание:	Установочный параметр для времени задержки импульса T в миллисекундах экземпляра PDE 2 замедлителя включения.		

r20336	BO: PDE 2 выход Q / PDE 2 выход Q		
	Ур. доступа: 3	Рассчитано -	Тип данн. Unsigned32
	Изменяемо -	Нормализация: -	Динам. индекс -
	Гр.ед.изм: -	Выб.ед.изм.: -	Функц.план: 7232
	Min	Max	Уст.по умолч.
	-	-	-
Описание:	Параметр индикации для выходного импульса Q экземпляра PDE 2 замедлителя включения.		
r20337	PDE 2 группа процесса / PDE 2 груп. проц.		
	Ур. доступа: 3	Рассчитано -	Тип данн. Integer16
	Изменяемо T	Нормализация: -	Динам. индекс -
	Гр.ед.изм: -	Выб.ед.изм.: -	Функц.план: 7232
	Min	Max	Уст.по умолч.
	5	9999	9999
Описание:	Установочный параметр для группы процесса, в которой должен быть вызван экземпляр PDE 2 замедлителя включения.		
Параметр:	5: Группа процесса 5 6: Группа процесса 6 9999: Не вычислять		
r20338	PDE 2 последовательность процесса / PDE 2 посл_процес.		
	Ур. доступа: 3	Рассчитано -	Тип данн. Unsigned16
	Изменяемо T	Нормализация: -	Динам. индекс -
	Гр.ед.изм: -	Выб.ед.изм.: -	Функц.план: 7232
	Min	Max	Уст.по умолч.
	0	32000	890
Описание:	Установочный параметр для последовательности процесса экземпляра PDE 2 внутри установленной в r20337 группы процесса.		
Примеч:	Функциональные блоки с меньшим значением последовательности обработки вычисляются перед функциональными блоками с большим значением последовательности обработки.		
r20339	VI: PDE 3 входной импульс I / PDE 3 вход_имп I		
	Ур. доступа: 3	Рассчитано -	Тип данн. U32 / Binary
	Изменяемо T	Нормализация: -	Динам. индекс -
	Гр.ед.изм: -	Выб.ед.изм.: -	Функц.план: 7232
	Min	Max	Уст.по умолч.
	-	-	0
Описание:	Установка источника сигнала для входного импульса I экземпляра PDE 3 замедлителя включения.		
r20340	PDE 3 время задержки импульса в мсек / PDE 3 t_зад. мсек		
	Ур. доступа: 3	Рассчитано -	Тип данн. FloatingPoint32
	Изменяемо T	Нормализация: -	Динам. индекс -
	Гр.ед.изм: -	Выб.ед.изм.: -	Функц.план: 7232
	Min	Max	Уст.по умолч.
	0.00	5400000.00	0.00
Описание:	Установочный параметр для времени задержки импульса T в миллисекундах экземпляра PDE 3 замедлителя включения.		

r20341	BO: PDE 3 выход Q / PDE 3 выход Q		
	Ур. доступа: 3	Рассчитано -	Тип данн. Unsigned32
	Изменяемо -	Нормализация: -	Динам. индекс -
	Гр.ед.изм: -	Выб.ед.изм.: -	Функц.план: 7232
	Min	Max	Уст.по умолч.
	-	-	-
Описание:	Параметр индикации для выходного импульса Q экземпляра PDE 3 замедлителя включения.		
r20342	PDE 3 группа процесса / PDE 3 груп. проц.		
	Ур. доступа: 3	Рассчитано -	Тип данн. Integer16
	Изменяемо T	Нормализация: -	Динам. индекс -
	Гр.ед.изм: -	Выб.ед.изм.: -	Функц.план: 7232
	Min	Max	Уст.по умолч.
	5	9999	9999
Описание:	Установочный параметр для группы процесса, в которой должен быть вызван экземпляр PDE 3 замедлителя включения.		
Параметр:	5: Группа процесса 5 6: Группа процесса 6 9999: Не вычислять		
r20343	PDE 3 последовательность процесса / PDE 3 посл_процес.		
	Ур. доступа: 3	Рассчитано -	Тип данн. Unsigned16
	Изменяемо T	Нормализация: -	Динам. индекс -
	Гр.ед.изм: -	Выб.ед.изм.: -	Функц.план: 7232
	Min	Max	Уст.по умолч.
	0	32000	900
Описание:	Установочный параметр для последовательности процесса экземпляра PDE 3 внутри установленной в r20342 группы процесса.		
Примеч:	Функциональные блоки с меньшим значением последовательности обработки вычисляются перед функциональными блоками с большим значением последовательности обработки.		
r20344	BI: PDF 2 входной импульс I / PDF 2 вход_имп I		
	Ур. доступа: 3	Рассчитано -	Тип данн. U32 / Binary
	Изменяемо T	Нормализация: -	Динам. индекс -
	Гр.ед.изм: -	Выб.ед.изм.: -	Функц.план: 7233
	Min	Max	Уст.по умолч.
	-	-	0
Описание:	Установка источника сигнала для входного импульса I экземпляра PDF 2 замедлителя выключения.		
r20345	PDF 2 время удлинения импульса в мсек / PDF 2 t_удлин мсек		
	Ур. доступа: 3	Рассчитано -	Тип данн. FloatingPoint32
	Изменяемо T	Нормализация: -	Динам. индекс -
	Гр.ед.изм: -	Выб.ед.изм.: -	Функц.план: 7233
	Min	Max	Уст.по умолч.
	0.00	5400000.00	0.00
Описание:	Установочный параметр для времени удлинения импульса T в миллисекундах экземпляра PDF 2 замедлителя выключения.		

r20346	VO: PDF 2 выход Q / PDF 2 выход Q		
	Ур. доступа: 3	Рассчитано -	Тип данн. Unsigned32
	Изменяемо -	Нормализация: -	Динам. индекс -
	Гр.ед.изм: -	Выб.ед.изм.: -	Функц.план: 7233
	Min	Max	Уст.по умолч.
	-	-	-
Описание:	Параметр индикации для выходного импульса Q экземпляра PDF 2 замедлителя выключения.		
r20347	PDF 2 группа процесса / PDF 2 груп. проц.		
	Ур. доступа: 3	Рассчитано -	Тип данн. Integer16
	Изменяемо T	Нормализация: -	Динам. индекс -
	Гр.ед.изм: -	Выб.ед.изм.: -	Функц.план: 7233
	Min	Max	Уст.по умолч.
	5	9999	9999
Описание:	Установочный параметр для группы процесса, в которой должен быть вызван экземпляр PDF 2 замедлителя выключения.		
Параметр:	5: Группа процесса 5 6: Группа процесса 6 9999: Не вычислять		
r20348	PDF 2 последовательность процесса / PDF 2 посл_процес.		
	Ур. доступа: 3	Рассчитано -	Тип данн. Unsigned16
	Изменяемо T	Нормализация: -	Динам. индекс -
	Гр.ед.изм: -	Выб.ед.изм.: -	Функц.план: 7233
	Min	Max	Уст.по умолч.
	0	32000	920
Описание:	Установочный параметр для последовательности процесса экземпляра PDF 2 внутри установленной в r20347 группы процесса.		
Примеч:	Функциональные блоки с меньшим значением последовательности обработки вычисляются перед функциональными блоками с большим значением последовательности обработки.		
r20349	VI: PDF 3 входной импульс I / PDF 3 вход_имп I		
	Ур. доступа: 3	Рассчитано -	Тип данн. U32 / Binary
	Изменяемо T	Нормализация: -	Динам. индекс -
	Гр.ед.изм: -	Выб.ед.изм.: -	Функц.план: 7233
	Min	Max	Уст.по умолч.
	-	-	0
Описание:	Установка источника сигнала для входного импульса I экземпляра PDF 3 замедлителя выключения.		
r20350	PDF 3 время удлинения импульса в мсек / PDF 3 t_удлин мсек		
	Ур. доступа: 3	Рассчитано -	Тип данн. FloatingPoint32
	Изменяемо T	Нормализация: -	Динам. индекс -
	Гр.ед.изм: -	Выб.ед.изм.: -	Функц.план: 7233
	Min	Max	Уст.по умолч.
	0.00	5400000.00	0.00
Описание:	Установочный параметр для времени удлинения импульса T в миллисекундах экземпляра PDF 3 замедлителя выключения.		

r20351	BO: PDF 3 выход Q / PDF 3 выход Q		
	Ур. доступа: 3	Рассчитано -	Тип данн. Unsigned32
	Изменяемо -	Нормализация: -	Динам. индекс -
	Гр.ед.изм: -	Выб.ед.изм.: -	Функц.план: 7233
	Min	Max	Уст.по умолч.
	-	-	-
Описание:	Параметр индикации для выходного импульса Q экземпляра PDF 3 замедлителя выключения.		
r20352	PDF 3 группа процесса / PDF 3 груп. проц.		
	Ур. доступа: 3	Рассчитано -	Тип данн. Integer16
	Изменяемо T	Нормализация: -	Динам. индекс -
	Гр.ед.изм: -	Выб.ед.изм.: -	Функц.план: 7233
	Min	Max	Уст.по умолч.
	5	9999	9999
Описание:	Установочный параметр для группы процесса, в которой должен быть вызван экземпляр PDF 3 замедлителя выключения.		
Параметр:	5: Группа процесса 5 6: Группа процесса 6 9999: Не вычислять		
r20353	PDF 3 последовательность процесса / PDF 3 посл_процес.		
	Ур. доступа: 3	Рассчитано -	Тип данн. Unsigned16
	Изменяемо T	Нормализация: -	Динам. индекс -
	Гр.ед.изм: -	Выб.ед.изм.: -	Функц.план: 7233
	Min	Max	Уст.по умолч.
	0	32000	930
Описание:	Установочный параметр для последовательности процесса экземпляра PDF 3 внутри установленной в r20352 группы процесса.		
Примеч:	Функциональные блоки с меньшим значением последовательности обработки вычисляются перед функциональными блоками с большим значением последовательности обработки.		
r20354	BI: MFP 2 входной импульс I / MFP 2 вход_имп I		
	Ур. доступа: 3	Рассчитано -	Тип данн. U32 / Binary
	Изменяемо T	Нормализация: -	Динам. индекс -
	Гр.ед.изм: -	Выб.ед.изм.: -	Функц.план: 7230
	Min	Max	Уст.по умолч.
	-	-	0
Описание:	Установка источника сигнала для входного импульса I экземпляра MFP 2 формирователя импульсов.		
r20355	MFP 2 длительность импульса в мсек / MFP 2 дли_имп мсек		
	Ур. доступа: 3	Рассчитано -	Тип данн. FloatingPoint32
	Изменяемо T	Нормализация: -	Динам. индекс -
	Гр.ед.изм: -	Выб.ед.изм.: -	Функц.план: 7230
	Min	Max	Уст.по умолч.
	0.00	5400000.00	0.00
Описание:	Установочный параметр для длительности импульса T в миллисекундах экземпляра MFP 2 формирователя импульсов.		

r20356	ВО: MFP 2 выход Q / MFP 2 выход Q		
	Ур. доступа: 3	Рассчитано -	Тип данн. Unsigned32
	Изменяемо -	Нормализация: -	Динам. индекс -
	Гр.ед.изм: -	Выб.ед.изм.: -	Функц.план: 7230
	Min	Max	Уст.по умолч.
	-	-	-
Описание:	Параметр индикации для выходного импульса Q экземпляра MFP 2 формирователя импульсов.		
r20357	MFP 2 группа процесса / MFP 2 груп. проц.		
	Ур. доступа: 3	Рассчитано -	Тип данн. Integer16
	Изменяемо T	Нормализация: -	Динам. индекс -
	Гр.ед.изм: -	Выб.ед.изм.: -	Функц.план: 7230
	Min	Max	Уст.по умолч.
	5	9999	9999
Описание:	Установочный параметр для группы процесса, в которой должен быть вызван экземпляр MFP 2 формирователя импульсов.		
Параметр:	5: Группа процесса 5 6: Группа процесса 6 9999: Не вычислять		
r20358	MFP 2 последовательность процесса / MFP 2 посл_процес.		
	Ур. доступа: 3	Рассчитано -	Тип данн. Unsigned16
	Изменяемо T	Нормализация: -	Динам. индекс -
	Гр.ед.изм: -	Выб.ед.изм.: -	Функц.план: 7230
	Min	Max	Уст.по умолч.
	0	32000	950
Описание:	Установочный параметр для последовательности процесса экземпляра MFP 2 внутри установленной в r20357 группы процесса.		
Примеч:	Функциональные блоки с меньшим значением последовательности обработки вычисляются перед функциональными блоками с большим значением последовательности обработки.		
r20359	ВІ: MFP 3 входной импульс I / MFP 3 вход_имп I		
	Ур. доступа: 3	Рассчитано -	Тип данн. U32 / Binary
	Изменяемо T	Нормализация: -	Динам. индекс -
	Гр.ед.изм: -	Выб.ед.изм.: -	Функц.план: 7230
	Min	Max	Уст.по умолч.
	-	-	0
Описание:	Установка источника сигнала для входного импульса I экземпляра MFP 3 формирователя импульсов.		
r20360	MFP 3 длительность импульса в мсек / MFP 3 дли_имп мсек		
	Ур. доступа: 3	Рассчитано -	Тип данн. FloatingPoint32
	Изменяемо T	Нормализация: -	Динам. индекс -
	Гр.ед.изм: -	Выб.ед.изм.: -	Функц.план: 7230
	Min	Max	Уст.по умолч.
	0.00	5400000.00	0.00
Описание:	Установочный параметр для длительности импульса T в миллисекундах экземпляра MFP 3 формирователя импульсов.		

r20361	BO: MFP 3 выход Q / MFP 3 выход Q		
	Ур. доступа: 3	Рассчитано -	Тип данн. Unsigned32
	Изменяемо -	Нормализация: -	Динам. индекс -
	Гр.ед.изм: -	Выб.ед.изм.: -	Функц.план: 7230
	Min	Max	Уст.по умолч.
	-	-	-
Описание:	Параметр индикации для выходного импульса Q экземпляра MFP 3 формирователя импульсов.		
r20362	MFP 3 группа процесса / MFP 3 груп. проц.		
	Ур. доступа: 3	Рассчитано -	Тип данн. Integer16
	Изменяемо T	Нормализация: -	Динам. индекс -
	Гр.ед.изм: -	Выб.ед.изм.: -	Функц.план: 7230
	Min	Max	Уст.по умолч.
	5	9999	9999
Описание:	Установочный параметр для группы процесса, в которой должен быть вызван экземпляр MFP 3 формирователя импульсов.		
Параметр:	5: Группа процесса 5 6: Группа процесса 6 9999: Не вычислять		
r20363	MFP 3 последовательность процесса / MFP 3 посл_процес.		
	Ур. доступа: 3	Рассчитано -	Тип данн. Unsigned16
	Изменяемо T	Нормализация: -	Динам. индекс -
	Гр.ед.изм: -	Выб.ед.изм.: -	Функц.план: 7230
	Min	Max	Уст.по умолч.
	0	32000	960
Описание:	Установочный параметр для последовательности процесса экземпляра MFP 3 внутри установленной в r20362 группы процесса.		
Примеч:	Функциональные блоки с меньшим значением последовательности обработки вычисляются перед функциональными блоками с большим значением последовательности обработки.		
r20372	CI: PLI 0 вход X / PLI 0 вход X		
	Ур. доступа: 3	Рассчитано -	Тип данн. U32 / FloatingPoint32
	Изменяемо T	Нормализация: PERCENT	Динам. индекс -
	Гр.ед.изм: -	Выб.ед.изм.: -	Функц.план: 7226
	Min	Max	Уст.по умолч.
	-	-	0
Описание:	Установка источника сигнала для входа X полигона (20 точек изгиба) экземпляра PLI 0.		
r20373	CO: PLI 0 выход Y / PLI 0 выход Y		
	Ур. доступа: 3	Рассчитано -	Тип данн. FloatingPoint32
	Изменяемо -	Нормализация: PERCENT	Динам. индекс -
	Гр.ед.изм: -	Выб.ед.изм.: -	Функц.план: 7226
	Min	Max	Уст.по умолч.
	-	-	-
Описание:	Параметр индикации для выходной величины Y полигона (20 точек изгиба) экземпляра PLI 0.		

p20374[0...19] PLI 0 X-координата А точка изгиба / PLI 0 X-координата			
	Ур. доступа: 3	Рассчитано -	Тип данн. FloatingPoint32
	Изменяемо Т	Нормализация: PERCENT	Динам. индекс -
	Гр.ед.изм.: -	Выб.ед.изм.: -	Функц.план: 7226
	Min	Max	Уст.по умолч.
	-340.28235E36	340.28235E36	0.0000
Описание:	Установка значений абсциссы (значения координат X) для точек изгиба (A0 ... A19) полигона (20 точек изгиба) экземпляра PLI 0.		
Индекс:	[0] = Точка изгиба 0 [1] = Точка изгиба 1 [2] = Точка изгиба 2 [3] = Точка изгиба 3 [4] = Точка изгиба 4 [5] = Точка изгиба 5 [6] = Точка изгиба 6 [7] = Точка изгиба 7 [8] = Точка изгиба 8 [9] = Точка изгиба 9 [10] = Точка изгиба 10 [11] = Точка изгиба 11 [12] = Точка изгиба 12 [13] = Точка изгиба 13 [14] = Точка изгиба 14 [15] = Точка изгиба 15 [16] = Точка изгиба 16 [17] = Точка изгиба 17 [18] = Точка изгиба 18 [19] = Точка изгиба 19		

p20375[0...19] PLI 0 Y-координата В точка изгиба / PLI 0 Y-координата			
	Ур. доступа: 3	Рассчитано -	Тип данн. FloatingPoint32
	Изменяемо Т	Нормализация: PERCENT	Динам. индекс -
	Гр.ед.изм.: -	Выб.ед.изм.: -	Функц.план: 7226
	Min	Max	Уст.по умолч.
	-340.28235E36	340.28235E36	0.0000
Описание:	Установка значений ординаты (значения координат Y) для точек изгиба (B0 ... B19) полигона (20 точек изгиба) экземпляра PLI 0.		
Индекс:	[0] = Точка изгиба 0 [1] = Точка изгиба 1 [2] = Точка изгиба 2 [3] = Точка изгиба 3 [4] = Точка изгиба 4 [5] = Точка изгиба 5 [6] = Точка изгиба 6 [7] = Точка изгиба 7 [8] = Точка изгиба 8 [9] = Точка изгиба 9 [10] = Точка изгиба 10 [11] = Точка изгиба 11 [12] = Точка изгиба 12 [13] = Точка изгиба 13 [14] = Точка изгиба 14 [15] = Точка изгиба 15 [16] = Точка изгиба 16 [17] = Точка изгиба 17 [18] = Точка изгиба 18 [19] = Точка изгиба 19		

p20376	PLI 0 динамическая группа / PLI 0 динам_группа			
	Ур. доступа: 3	Рассчитано -	Тип данн. Integer16	
	Изменяемо Т	Нормализация: -	Динам. индекс -	
	Гр.ед.изм: -	Выб.ед.изм.: -	Функц.план: 7226	
	Min	Max	Уст.по умолч.	
	5	9999	9999	
Описание:	Изменяемый параметр для динамической группы, в которой должен быть вызван экземпляр PLI 0 полигона.			
Параметр:	5: Группа процесса 5 6: Группа процесса 6 9999: Не вычислять			
p20377	PLI 0 последовательность обработки / PLI 0 послед_обrab			
	Ур. доступа: 3	Рассчитано -	Тип данн. Unsigned16	
	Изменяемо Т	Нормализация: -	Динам. индекс -	
	Гр.ед.изм: -	Выб.ед.изм.: -	Функц.план: 7226	
	Min	Max	Уст.по умолч.	
	0	32000	980	
Описание:	Изменяемый параметр для динамической группы экземпляра PLI 0 внутри установленной в p20376 динамической группы.			
Примеч:	Функциональные блоки с меньшим значением последовательности обработки вычисляются перед функциональными блоками с большим значением последовательности обработки.			
p20378	CI: PLI 1 вход X / PLI 1 вход X			
	Ур. доступа: 3	Рассчитано -	Тип данн. U32 / FloatingPoint32	
	Изменяемо Т	Нормализация: PERCENT	Динам. индекс -	
	Гр.ед.изм: -	Выб.ед.изм.: -	Функц.план: 7226	
	Min	Max	Уст.по умолч.	
	-	-	0	
Описание:	Установка источника сигнала для входа X полигона (20 точек изгиба) экземпляра PLI 1.			
g20379	CO: PLI 1 выход Y / PLI 1 выход Y			
	Ур. доступа: 3	Рассчитано -	Тип данн. FloatingPoint32	
	Изменяемо -	Нормализация: PERCENT	Динам. индекс -	
	Гр.ед.изм: -	Выб.ед.изм.: -	Функц.план: 7226	
	Min	Max	Уст.по умолч.	
	-	-	-	
Описание:	Параметр индикации для выходной величины Y полигона (20 точек изгиба) экземпляра PLI 1.			
p20380[0...19]	PLI 1 X-координата A точка изгиба / PLI 1 X-координата			
	Ур. доступа: 3	Рассчитано -	Тип данн. FloatingPoint32	
	Изменяемо Т	Нормализация: PERCENT	Динам. индекс -	
	Гр.ед.изм: -	Выб.ед.изм.: -	Функц.план: 7226	
	Min	Max	Уст.по умолч.	
	-340.28235E36	340.28235E36	0.0000	
Описание:	Установка значений абсциссы (значения координат X) для точек изгиба (A0 ... A19) полигона (20 точек изгиба) экземпляра PLI 1.			

Индекс:	[0] = Точка изгиба 0
	[1] = Точка изгиба 1
	[2] = Точка изгиба 2
	[3] = Точка изгиба 3
	[4] = Точка изгиба 4
	[5] = Точка изгиба 5
	[6] = Точка изгиба 6
	[7] = Точка изгиба 7
	[8] = Точка изгиба 8
	[9] = Точка изгиба 9
	[10] = Точка изгиба 10
	[11] = Точка изгиба 11
	[12] = Точка изгиба 12
	[13] = Точка изгиба 13
	[14] = Точка изгиба 14
	[15] = Точка изгиба 15
	[16] = Точка изгиба 16
	[17] = Точка изгиба 17
	[18] = Точка изгиба 18
	[19] = Точка изгиба 19

p20381[0...19]	PLI 1 Y-координата В точка изгиба / PLI 1 Y-координата		
	Ур. доступа: 3	Рассчитано -	Тип данн. FloatingPoint32
	Изменяемо T	Нормализация: PERCENT	Динам. индекс -
	Гр.ед.изм.: -	Выб.ед.изм.: -	Функц.план: 7226
	Min	Max	Уст.по умолч.
	-340.28235E36	340.28235E36	0.0000
Описание:	Установка значений ординаты (значения координат Y) для точек изгиба (B0 ... B19) полигона (20 точек изгиба) экземпляра PLI 1.		
Индекс:	[0] = Точка изгиба 0		
	[1] = Точка изгиба 1		
	[2] = Точка изгиба 2		
	[3] = Точка изгиба 3		
	[4] = Точка изгиба 4		
	[5] = Точка изгиба 5		
	[6] = Точка изгиба 6		
	[7] = Точка изгиба 7		
	[8] = Точка изгиба 8		
	[9] = Точка изгиба 9		
	[10] = Точка изгиба 10		
	[11] = Точка изгиба 11		
	[12] = Точка изгиба 12		
	[13] = Точка изгиба 13		
	[14] = Точка изгиба 14		
	[15] = Точка изгиба 15		
	[16] = Точка изгиба 16		
	[17] = Точка изгиба 17		
	[18] = Точка изгиба 18		
	[19] = Точка изгиба 19		

p20382	PLI 1 динамическая группа / PLI 1 динам_группа		
	Ур. доступа: 3	Рассчитано -	Тип данн. Integer16
	Изменяемо T	Нормализация: -	Динам. индекс -
	Гр.ед.изм.: -	Выб.ед.изм.: -	Функц.план: 7226
	Min	Max	Уст.по умолч.
	5	9999	9999
Описание:	Изменяемый параметр для динамической группы, в которой должен быть вызван экземпляр PLI 1 полигона.		
Параметр:	5: Группа процесса 5		
	6: Группа процесса 6		
	9999: Не вычислять		

р20383	PLI 1 последовательность обработки / PLI 1 послед_обrab		
	Ур. доступа: 3	Рассчитано -	Тип данн. Unsigned16
	Изменяемо Т	Нормализация: -	Динам. индекс -
	Гр.ед.изм: -	Выб.ед.изм.: -	Функц.план: 7226
	Min	Max	Уст.по умолч.
	0	32000	990
Описание:	Изменяемый параметр для динамической группы экземпляра PLI 1 внутри установленной в р20382 динамической группы.		
Примеч:	Функциональные блоки с меньшим значением последовательности обработки вычисляются перед функциональными блоками с большим значением последовательности обработки.		
р31020	Многозонное регулирование, соединение / Мн.зона_рег соед		
	Ур. доступа: 2	Рассчитано -	Тип данн. Integer16
	Изменяемо Т	Нормализация: -	Динам. индекс -
	Гр.ед.изм: -	Выб.ед.изм.: -	Функц.план: -
	Min	Max	Уст.по умолч.
	0	1	0
Описание:	Установка для подключения многозонного регулирования.		
Параметр:	0: Многозонное регулирование, разорвать соединение 1: Подключить многозонное регулирование		
Внимание:	При подключении многозонного регулирования выходы r31024 и r31027 всегда соединяются с индексом 0 параметров р2253 и р2264. Изменения командного блока данных (CDS) в р2253 и р2264 не учитываются.		
Примеч:	По р31020 = 0: Следующие соединения BICO разрываются автоматически: - р31023[0] = 0 - р31023[2] = 0 - р31026[0] = 0 - р31026[1] = 0 - р2253[0] = 0 - р2264[0] = 0 Zu р31020 = 1: Следующие соединения BICO устанавливаются автоматически: - р31023[0] = r0755[0] - р31023[2] = r0755[1] - р31026[0] = r0755[2] - р31026[1] = r0755[3] - р2253[0] = r31024 - р2264[0] = r31027		
р31021	Многозонное регулирование, конфигурация / Мн.зон_рег конфиг		
	Ур. доступа: 2	Рассчитано -	Тип данн. Integer16
	Изменяемо Т	Нормализация: -	Динам. индекс -
	Гр.ед.изм: -	Выб.ед.изм.: -	Функц.план: -
	Min	Max	Уст.по умолч.
	0	2	0
Описание:	Установка конфигурации многозонного регулирования.		
Параметр:	0: Задание 1 / несколько фактических значений 1: Две зоны / установка максимума 2: Две зоны / установка минимума		

Примеч: По r31021 = 0:
Задание 1 и выход подготовки фактического значения переводятся на технологический регулятор.
По r31021 = 1:
Установка максимума гарантирует, что фактические значения обеих зон останутся ниже их заданий.
По r31021 = 2:
Установка минимума гарантирует, что фактические значения обеих зон останутся выше их заданий.

r31022 **Многозонное регулирование, подготовка фактического значения / Мн.зон_рег фкт под**

Ур. доступа: 2	Рассчитано -	Тип данн. Integer16
Изменяемо T	Нормализация: -	Динам. индекс -
Гр.ед.изм.: -	Выб.ед.изм.: -	Функц.план: -
Min	Max	Уст.по умолч.
0	11	0

Описание: Установка метода подготовки для фактического значения многозонного регулирования (r31027).

Параметр:

- 0: Только фактическое значение 1
- 1: Только фактическое значение 2
- 2: Только фактическое значение 3
- 3: Разница (фактическое значение 1, 2)
- 4: Сложение (фактическое значение 1, 2)
- 5: Сложение (фактическое значение 1, 2 и 3)
- 6: Среднее значение (фактическое значение 1, 2)
- 7: Среднее значение (фактическое значение 1, 2 и 3)
- 8: Минимум (фактическое значение 1, 2)
- 9: Минимум (фактическое значение 1, 2 и 3)
- 10: Максимум (фактическое значение 1, 2)
- 11: Максимум (фактическое значение 1, 2 и 3)

Примеч: По r31022 = 0, 1, 2:
Только фактическое значение 1, 2 или 3 используется как r31027.
По r31022 = 3:
Разница между фактическим значением 1 и 2 используется как r31027.
По r31022 = 4:
Сумма фактического значения 1 и 2 используется как r31027.
По r31022 = 5:
Сумма фактического значения 1, 2 и 3 используется как r31027.
По r31022 = 6:
Среднее значение из фактического значения 1 и 2 используется как r31027.
По r31022 = 7:
Среднее значение из фактического значения 1, 2 и 3 используется как r31027.
По r31022 = 8:
Меньшее из фактических значений 1 и 2 используется как r31027.
По r31022 = 9:
Меньшее из фактических значений 1, 2 и 3 используется как r31027.
По r31022 = 10:
Большее из фактических значений 1 и 2 используется как r31027.
По r31022 = 11:
Большее из фактических значений 1, 2 и 3 используется как r31027.

r31023[0...3] **CI: Многозонное регулирование, вход задания / Мн.зон_рег зад вхо**

Ур. доступа: 2	Рассчитано -	Тип данн. U32 / FloatingPoint32
Изменяемо T	Нормализация: PERCENT	Динам. индекс -
Гр.ед.изм.: -	Выб.ед.изм.: -	Функц.план: -
Min	Max	Уст.по умолч.
-	-	0

Описание: Установка источника сигнала для заданий многозонного регулирования.

r31024	CO: Многозонное регулирование, выход задания / Мн.зон_рег зад вых		
	Ур. доступа: 2	Рассчитано -	Тип данн. FloatingPoint32
	Изменяемо -	Нормализация: PERCENT	Динам. индекс -
	Гр.ед.изм: -	Выб.ед.изм.: -	Функц.план: -
	Min	Max	Уст.по умолч.
	- [%]	- [%]	- [%]
Описание:	Индикация относительного задания на выходе многозонного регулирования.		
r31025	VI: Многозонное регулирование, переключение день/ночь / Мн.зон_рег ден_ноч		
	Ур. доступа: 2	Рассчитано -	Тип данн. U32 / Binary
	Изменяемо T	Нормализация: -	Динам. индекс -
	Гр.ед.изм: -	Выб.ед.изм.: -	Функц.план: -
	Min	Max	Уст.по умолч.
	-	-	0
Описание:	Установка источника сигнала для переключения день/ночь многозонного регулирования.		
r31026[0...2]	CI: Многозонное регулирование, вход фактического значения / Мн.зон_рег фкт вхо		
	Ур. доступа: 2	Рассчитано -	Тип данн. U32 / FloatingPoint32
	Изменяемо T	Нормализация: PERCENT	Динам. индекс -
	Гр.ед.изм: -	Выб.ед.изм.: -	Функц.план: -
	Min	Max	Уст.по умолч.
	-	-	0
Описание:	Установка источника сигнала для фактических значений многозонного регулирования.		
r31027	CO: Многозонное регулирование, выход фактического значения / Мн.зон_рег фкт вых		
	Ур. доступа: 2	Рассчитано -	Тип данн. FloatingPoint32
	Изменяемо -	Нормализация: PERCENT	Динам. индекс -
	Гр.ед.изм: -	Выб.ед.изм.: -	Функц.план: -
	Min	Max	Уст.по умолч.
	- [%]	- [%]	- [%]
Описание:	Индикация относительного фактического значения на выходе многозонного регулирования.		
r61000[0...239]	PROFINET Name of Station / PN Name of Station		
CU230P-2_PN	Ур. доступа: 3	Рассчитано -	Тип данн. Unsigned8
	Изменяемо -	Нормализация: -	Динам. индекс -
	Гр.ед.изм: -	Выб.ед.изм.: -	Функц.план: 2410
	Min	Max	Уст.по умолч.
	-	-	-
Описание:	Индикация имени PROFINET станции.		
Внимание:	Таблица ASCII (выборочно) находится, к примеру, в приложении к руководству Списки.		
r61001[0...3]	PROFINET IP of Station / PN IP of Station		
CU230P-2_PN	Ур. доступа: 3	Рассчитано -	Тип данн. Unsigned8
	Изменяемо -	Нормализация: -	Динам. индекс -
	Гр.ед.изм: -	Выб.ед.изм.: -	Функц.план: 2410
	Min	Max	Уст.по умолч.
	-	-	-
Описание:	Индикация PROFINET IP станции.		

2.3 Параметры для блоков данных

2.3.1 Командные блоки данных (Command Data Set, CDS)

Product: SINAMICS G120, Version: 4702900, Language: rus, Type: CDS

r0641[0...n]	CI: Граница тока переменная / Граница тока перем
r0820[0...n]	VI: Выбор блока данных привода DDS бит 0 / Выбор DDS бит 0
r0821[0...n]	VI: Выбор блока данных привода DDS бит 1 / Выбор DDS бит 1
r0840[0...n]	VI: ВКЛ / ВЫКЛ (ВЫКЛ1) / ВКЛ / ВЫКЛ (ВЫКЛ1)
r0844[0...n]	VI: Нет выбега/выбег (ВЫКЛ2) источник сигнала 1 / ВЫКЛ2 ист_сигн 1
r0845[0...n]	VI: Нет выбега/выбег (ВЫКЛ2) источник сигнала 2 / ВЫКЛ2 ист_сигн 2
r0848[0...n]	VI: Нет выбега/выбег (ВЫКЛ3) источник сигнала 1 / ВЫКЛ3 ист_сигн 1
r0849[0...n]	VI: Нет выбега/выбег (ВЫКЛ3) источник сигнала 2 / ВЫКЛ3 ист_сигн 2
r0852[0...n]	VI: Разрешить работу/блокировать работу / Разрешить работу
r0854[0...n]	VI: Управление через PLC/нет управления через PLC / Управ.через PLC
r1000[0...n]	Задание числа оборотов, выбор / п_зад выбор
r1020[0...n]	VI: Выбор фиксированного задания числа оборотов, бит 0 / п_зад_фикс. бит 0
r1021[0...n]	VI: Выбор фиксированного задания числа оборотов, бит 1 / п_зад_фикс. бит 1
r1022[0...n]	VI: Выбор фиксированного задания числа оборотов, бит 2 / п_зад_фикс. бит 2
r1023[0...n]	VI: Выбор фиксированного задания числа оборотов, бит 3 / п_зад_фикс. бит 3
r1035[0...n]	VI: Моторпотенциометр задание выше / МОП выше
r1036[0...n]	VI: Моторпотенциометр задание ниже / МОП ниже
r1039[0...n]	VI: Моторпотенциометр инверсия / МОП инв
r1041[0...n]	VI: Моторпотенциометр ручной/автоматический / МОП ручной/авто
r1042[0...n]	CI: Моторпотенциометр, режим автоматический, задание / МОП задание Авто
r1043[0...n]	VI: Моторпотенциометр применить уставку / МОП прим.уст.знач.
r1044[0...n]	CI: Моторпотенциометр, уставка / МОП устан.зн.
r1051[0...n]	CI: Граница частоты вращения ЗИ положительное направление вращения / п_гран ЗИ полож
r1052[0...n]	CI: Граница частоты вращения ЗИ отрицательное направление вращения / п_гран ЗИ отриц
r1055[0...n]	VI: Набор, бит 0 / Набор, бит 0
r1056[0...n]	VI: Набор, бит 1 / Набор, бит 1
r1070[0...n]	CI: Главное задание / Главное задание
r1071[0...n]	CI: Главное задание, масштабирование / Гл.задание масштаб
r1075[0...n]	CI: Доп. задание / Дополн. задание
r1076[0...n]	CI: Доп. задание, масштабирование / Доп.задание маш.
r1085[0...n]	CI: Граница числа оборотов, положительное направление вращения / п_пред.пол.
r1088[0...n]	CI: Граница числа оборотов, отрицательное направление вращения / п_пред.отр.
r1098[0...n]	CI: Пропускаемая частота вращения, масштабирование / п_пропуск масштаб
r1106[0...n]	CI: Минимальная частота вращения, источник сигнала / п_мин ист_сигн
r1108[0...n]	VI: Общее задание, выбор / Общ.задание выбор
r1109[0...n]	CI: Общее задание / Общ.задание
r1110[0...n]	VI: Блокировать отрицательное направление / Блок.отр.направл.
r1111[0...n]	VI: Блокировать положительное направление / Блок.пол.направл.
r1113[0...n]	VI: Инверсия задания / Инв.задания
r1122[0...n]	VI: Задатчик интенсивности, шунтировать / ЗИ шунтировать
r1138[0...n]	CI: ЗИ время разгона масштабирование / ЗИ t_разгон машт
r1139[0...n]	CI: ЗИ время торможения масштабирование / ЗИ t_тормоз машт
r1140[0...n]	VI: Разрешить задатчик интенсивности/блокир. задатчик интенсивности / Разрешить ЗИ
r1141[0...n]	VI: Продолж.задатчик интенсивности/заморозить задатчик интенсивности / ЗИ продолжить
r1142[0...n]	VI: Разрешить задание/блокировать задание / Разреш. задание
r1143[0...n]	VI: Задатчик интенсивности, применить уставку / ЗИ прим.уст.знач.
r1144[0...n]	CI: Задатчик интенсивности, уставка / ЗИ устан.значение
r1201[0...n]	VI: Рестарт на лету, разрешение, источник сигнала / Рест.на лет_раз_ис

r1230[0...n]	VI: Торможение постоянным током, активация / DC-торм акт
r2103[0...n]	VI: 1-ое квитирование ошибок / 1-ое квитирование
r2104[0...n]	VI: 2-ое квитирование ошибок / 2-ое квитирование
r2105[0...n]	VI: 3-ье квитирование ошибок / 3-ье квитирование
r2106[0...n]	VI: Внешняя ошибка 1 / Внешняя ошибка 1
r2107[0...n]	VI: Внешняя ошибка 2 / Внешняя ошибка 2
r2108[0...n]	VI: Внешняя ошибка 3 / Внешняя ошибка 3
r2112[0...n]	VI: Внешнее предупреждение 1 / Внешн.предупрежд.1
r2116[0...n]	VI: Внешнее предупреждение 2 / Внешн.предупрежд.2
r2117[0...n]	VI: Внешнее предупреждение 3 / Внешн.предупрежд.3
r2144[0...n]	VI: Двигатель, контроль блокировки, разрешено (отклонено) / Двиг блок раз откл
r2148[0...n]	VI: Задатчик интенсивности активен / ЗИ активен
r2151[0...n]	CI: Задание числа оборотов для сообщений / n_зад.для сообщ.
r2200[0...n]	VI: Технологический регулятор, разрешение / Техн.рег.разреш.
r2220[0...n]	VI: Технологический регулятор, выбор фиксированного значения, бит 0 / Тех.рег.выбор бит0
r2221[0...n]	VI: Технологический регулятор, выбор фиксированного значения, бит 1 / Тех.рег.выбор бит1
r2222[0...n]	VI: Технологический регулятор, выбор фиксированного значения, бит 2 / Тех.рег.выбор бит2
r2223[0...n]	VI: Технологический регулятор, выбор фиксированного значения, бит 3 / Тех.рег.выбор бит3
r2235[0...n]	VI: Технол. регулятор, моторпотенциометр, задание выше / Тех_рег МОП выше
r2236[0...n]	VI: Технол. регулятор, моторпотенциометр, задание ниже / Тех_рег МОП ниже
r2253[0...n]	CI: Технологический регулятор, задание 1 / Тех_рег задание 1
r2254[0...n]	CI: Технологический регулятор, задание 2 / Тех_рег задание2
r2264[0...n]	CI: Технологический регулятор, фактическое значение / Тех_рег факт.знач.
r2286[0...n]	VI: Технологический регулятор, остановить интегратор / Тех.рег_интег стоп
r2289[0...n]	CI: Технологический регулятор, сигнал предупреждения / Тех_рег сигн_преду
r2296[0...n]	CI: Технологический регулятор, выход, масштабирование / Тех_рег выход масш
r2297[0...n]	CI: Технологический регулятор макс. ограничение источник сигналов / Тех_рег макс ог и с
r2298[0...n]	CI: Технологический регулятор мин. ограничение источник сигналов / Тех_рег мин ог и с
r2299[0...n]	CI: Технологический регулятор, ограничение, смещение / Тех_рег огр смещ
r3111[0...n]	VI: Внешняя ошибка 3, разрешение / Внеш.ош.3, разреш.
r3112[0...n]	VI: Внешняя ошибка 3, инверсия разрешения / Внеш.ош.3 инв.раз.
r3230[0...n]	CI: Контроль нагрузки, фактическое значение числа оборотов / Контр. нагр. n_фкт
r3232[0...n]	VI: Контроль нагрузки, определение отказа / Контр нагр обн_отк
r3330[0...n]	VI: 2/3-проводное управление команда 1 / 2/3-провод ком 1
r3331[0...n]	VI: 2/3-проводное управление команда 2 / 2/3-провод ком 2
r3332[0...n]	VI: 2/3-проводное управление команда 3 / 2/3-провод ком 3

2.3.2

Блоки данных привода (Drive Data Set, DDS)

Product: SINAMICS G120, Version: 4702900, Language: rus, Type: DDS

r0340[0...n]	Автоматическое вычисление параметров двигателя/регулирования / Авт.выч.параметров
r0640[0...n]	Граница тока / Граница тока
r0644[0...n]	Предельный ток возбуждения асинхронный двигатель / I _{max} возбужд. ASM
r1001[0...n]	CO: Фиксированное задание числа оборотов 1 / n_зад._фикс. 1
r1002[0...n]	CO: Фиксированное задание числа оборотов 2 / n_зад._фикс. 2
r1003[0...n]	CO: Фиксированное задание числа оборотов 3 / n_зад._фикс. 3
r1004[0...n]	CO: Фиксированное задание числа оборотов 4 / n_зад._фикс. 4
r1005[0...n]	CO: Фиксированное задание числа оборотов 5 / n_зад._фикс. 5
r1006[0...n]	CO: Фиксированное задание числа оборотов 6 / n_зад._фикс. 6
r1007[0...n]	CO: Фиксированное задание числа оборотов 7 / n_зад._фикс. 7
r1008[0...n]	CO: Фиксированное задание числа оборотов 8 / n_зад._фикс. 8
r1009[0...n]	CO: Фиксированное задание числа оборотов 9 / n_зад._фикс. 9

r1010[0...n]	СО: Фиксированное задание числа оборотов 10 / n_зад._фикс. 10
r1011[0...n]	СО: Фиксированное задание числа оборотов 11 / n_зад._фикс. 11
r1012[0...n]	СО: Фиксированное задание числа оборотов 12 / n_зад._фикс. 12
r1013[0...n]	СО: Фиксированное задание числа оборотов 13 / n_зад._фикс. 13
r1014[0...n]	СО: Фиксированное задание числа оборотов 14 / n_зад._фикс. 14
r1015[0...n]	СО: Фиксированное задание числа оборотов 15 / n_зад._фикс. 15
r1030[0...n]	Моторпотенциометр, конфигурация / Конфигурация МОП
r1037[0...n]	Моторпотенциометр макс. число оборотов / n_макс МОП
r1038[0...n]	Моторпотенциометр мин. число оборотов / n_мин МОП
r1040[0...n]	Моторпотенциометр стартовое значение / МОП стартовое зн.
r1047[0...n]	Моторпотенциометр, время разгона / МОП время разгона
r1048[0...n]	Моторпотенциометр, время торможения / МОП время торм.
r1058[0...n]	Набор 1, задание числа оборотов / Jog 1 n_зад.
r1059[0...n]	Набор 2, задание числа оборотов / Jog 2 n_зад.
r1063[0...n]	Граница числа оборотов, канал задания / n_пред.задан.
r1080[0...n]	Мин. число оборотов / n_мин
r1082[0...n]	Макс. число оборотов / n_макс
r1083[0...n]	СО: Граница числа оборотов, положительное направление вращения / n_пред.пол.
r1086[0...n]	СО: Граница числа оборотов, отрицательное направление вращения / n_пред.отр.
r1091[0...n]	Число оборотов пропуска 1 / n_пропуск 1
r1092[0...n]	Число оборотов пропуска 2 / n_пропуск 2
r1093[0...n]	Число оборотов пропуска 3 / n_пропуск 3
r1094[0...n]	Число оборотов пропуска 4 / n_пропуск 4
r1101[0...n]	Число оборотов пропуска, ширина диапазона / n_пропуск полоса
r1120[0...n]	Задатчик интенсивности, время разгона / ЗИ время разгона
r1121[0...n]	Задатчик интенсивности, время торможения / ЗИ время тормож.
r1123[0...n]	Задатчик интенсивности - мин. время разгона / ЗИ t_разг. мин
r1127[0...n]	Задатчик интенсивности - мин. время торможения / ЗИ t_торм. мин
r1130[0...n]	Задатчик интенсивности, начальное время сглаживания / ЗИ t_нач_сглаж.
r1131[0...n]	Задатчик интенсивности, конечное время сглаживания / ЗИ t_кон_сглаж
r1134[0...n]	Задатчик интенсивности, тип сглаживания / ЗИ тип сглаж.
r1135[0...n]	ВЫКЛЗ время торможения / ВЫКЛЗ t_замедление
r1136[0...n]	ВЫКЛЗ начальное время сглаживания / ЗИ ВЫКЛЗt_нач_зак
r1137[0...n]	ВЫКЛЗ конечное время сглаживания / ЗИ ВЫКЛЗt_кон_зак
r1145[0...n]	Задатчик интенсивности, интенсивность слежения / ЗИ интенс.слеж.
r1148[0...n]	Задатч. интенс-ти, допуск для разгона и торможения активен / ЗИ доп. Р/Т акт
r1200[0...n]	Рестарт на лету, режим работы / Рес.на лет.реж.раб
r1202[0...n]	Рестарт на лету, ток поиска / Рестарт I_поиск
r1203[0...n]	Рестарт на лету, коэффициент скорости поиска / Рес.на лет.v_по.ко
r1226[0...n]	Определение состояния покоя, порог числа оборотов / n_покоя n_порог
r1240[0...n]	Регулятор Vdc, конфигурация (векторное управление) / Vdcрег конф вектор
r1243[0...n]	Регулятор Vdc_max, динамический коэффициент / Vdc_max.дин.коэф.
r1245[0...n]	Регулятор Vdc_min, уровень включения (кинетическая буферизация) / Vdc_min уров.вкл
r1247[0...n]	Регулятор Vdc_min, динамич. коэффиц. (кинетическая буферизация) / Vdc_min дин.коэф.
r1249[0...n]	Регулятор Vdc_max, порог числа оборотов / Vdc_max n_порог
r1250[0...n]	Регулятор Vdc, П-усиление / Vdc_per Kp
r1251[0...n]	Регулятор Vdc, постоянная времени интегрирования / Vdc_per Tn
r1252[0...n]	Регулятор Vdc, время предварения / Vdc_per t_предв.
r1255[0...n]	Регулятор Vdc_min, порог времени / Vdc_min t_порог.
r1256[0...n]	Регулятор Vdc_min, реакция (кинетическая буферизация) / Vdc_min реакция
r1257[0...n]	Регулятор Vdc_min, порог числа оборотов / Vdc_min n_порог
r1262[0...n]	Байпас, время запаздывания / Байпас t_зап
r1271[0...n]	Рестарт на лету макс. частота в заблокированном направлении / РнП f_макс напр
r1280[0...n]	Vdc-регулятор, конфигурация (U/f) / Vdc_per конфиг U/f
r1283[0...n]	Регулятор Vdc_max, динамический коэффициент (U/f) / Vdc_max.дин.коэф.

r1284[0...n]	Vdc_max-регулятор порог времени (U/f) / Vdc_max t_порог
r1285[0...n]	Регулятор Vdc_min, уровень включ. (кинетич. буферизация) (U/f) / Vdc_min уров.вкл
r1287[0...n]	Регулятор Vdc_min, динамич. коэфф-т (кинетич. буферизация) (U/f) / Vdc_min дин.коэф.
r1290[0...n]	Регулятор Vdc, П-усиление (U/f) / Vdc_per Kp
r1291[0...n]	Регулятор Vdc, постоянная времени интегрирования (U/f) / Vdc_per Tn
r1292[0...n]	Регулятор Vdc, время предварения (U/f) / Vdc_per t_предв.
r1295[0...n]	Регулятор Vdc_min, порог времени (U/f) / Vdc_min t_порог.
r1296[0...n]	Регулятор Vdc_min, реакция (кинетическая буферизация) (U/f) / Vdc_min реакция
r1297[0...n]	Регулятор Vdc_min, порог числа оборотов (U/f) / Vdc_min n_порог
r1300[0...n]	Режим работы управления/регулирования / Реж.раб.упр./рег.
r1310[0...n]	Постоянный пусковой ток (вольтодобавка) / I_пуск (Ua) непр
r1311[0...n]	Постоянный пусковой ток (вольтодобавка) при разгоне / I_пуск разгон
r1312[0...n]	Постоянный пусковой ток (вольтодобавка) при запуске / I_пуск запуск
r1331[0...n]	Ограничение напряжения / V_огранич
r1333[0...n]	Управление U/f FCC стартовая частота / U/f FCC f_старт
r1334[0...n]	Управление U/f FCC компенсация пробуксовки стартовая частота / Комп.пробук.старт
r1335[0...n]	Компенсация пробуксовки, масштабирование / Комп.пробу.масштаб
r1336[0...n]	Компенсация пробуксовки, предельное значение / Комп.про.пред.знач
r1338[0...n]	Режим U/f, демпфирование резонанса, усиление / Uf рез_деммп усил.
r1339[0...n]	Режим U/f, демпфирование резонанса, постоянная врем. фильтрации / Uf рез_деммп. T
r1340[0...n]	Частотный регулятор I_max, П-усиление / I_max_per Kp
r1341[0...n]	Частотный регулятор I_max, постоянная времени интегрирования / I_max_per Tn
r1345[0...n]	Регулятор напряжения I_max, П-усиление / I_max_U_per Kp
r1346[0...n]	Регулятор напряжения I_max, постоянная времени интегрирования / I_max_U_per Tn
r1349[0...n]	Режим U/f, демпфирование резонанса, макс. частота / Uf рез_деммп f_max
r1400[0...n]	Управление числом оборотов, конфигурация / n_per конфиг.
r1401[0...n]	Управление потоком, конфигурация / Рег.потока конф.
r1402[0...n]	Управление током и модель двигателя, конфигурация / I_per конфиг.
r1416[0...n]	Фильтр задания числа оборотов 1, постоянная времени / n_зад_фильтр 1 T
r1452[0...n]	Рег. скорости., фкт.знач.скорости вращ., время сглаживания (б/д) / n_R n_фак T_g SL
r1461[0...n]	Рег. числа оборотов, Kp, верхнее число об. адаптации, масштаб. / n_p Kp n верх машс
r1463[0...n]	Рег. числа оборотов, Tr, верхнее число об. адаптации, масштаб. / n_p Tn n верх машс
r1464[0...n]	Регулятор числа оборотов, число оборотов адаптации внизу / n_per n низ
r1465[0...n]	Регулятор числа оборотов, число оборотов адаптации вверху / n_per n верх
r1470[0...n]	Регулятор числа оборотов, режим без датчика, П-усиление / n_per SL Kp
r1472[0...n]	Регулятор числа об., режим без датчика, пост. врем. интегрир. / n_per SL Tn
r1496[0...n]	Предупреждение ускорением, масштабирование / a_предупр машст.
r1517[0...n]	Момент вращения ускорения, постоянная времени сглаживания / M_ускор. T_сглаж.
r1520[0...n]	СО: Граница момента вращения, верхняя / M_max верх
r1521[0...n]	СО: Граница момента вращения, нижняя / M_max низ
r1530[0...n]	Граница мощности, моторная / P_max.двиг.
r1531[0...n]	Граница мощности, генераторная / P_max.ген.
r1553[0...n]	Граница опрокидывания, масштабирование / Гран опрок масштаб
r1566[0...n]	Уменьшение потока коэффициент момент инерции / Ум.пот.коэф.мом.ин
r1567[0...n]	Намагничивание масштабирование / Намагнич масштаб
r1570[0...n]	СО: Задание потока / Задание потока
r1574[0...n]	Резерв напряжения, динамический / U_резерв динам
r1578[0...n]	Уменьшение потока спад потока время сглаживания / Пониж потока T_сн
r1579[0...n]	Уменьшение потока нарастание потока время сглаживания / Пониж потока T_нар
r1580[0...n]	Оптимизация кпд / Оптимизация кпд
r1581[0...n]	Уменьшение потока коэффициент / Умен.потока коэфф.
r1582[0...n]	Задание потока, время сглаживания / Зад.зн.поток.T_сгл
r1584[0...n]	Режим ослабления поля, заданное значени потока, время сглаж. / Ослабл.пол T_сглаж
r1586[0...n]	Характеристика ослабления поля, масштабирование / Ослаб.поля машст.
r1590[0...n]	Регулятор потока / Регулят. потока Kp

r1592[0...n]	Регулятор потока, постоянная времени интегрирования / Регулят.потока Tn
r1596[0...n]	Постоянная времени интегрирования регулятора ослабления поля / Рег.осл.поля Tn
r1601[0...n]	Время увеличения рампы тока / I_инж t_рампа
r1610[0...n]	Заданное значение момента вращения статическое (без датчика) / M_зад статич.
r1611[0...n]	Дополнительный момент ускорения (без датчика) / M_доп ускор
r1616[0...n]	Задание тока, время сглаживания / I_зад T_сглаж
r1654[0...n]	Заданное знач. тока, моментообр., время сглаж., обл.ослабл.поля / Isq_s T_сглаж FS
r1703[0...n]	Предупреждение регулятором тока Isq, масштабирование / Isq_per_преду маш
r1715[0...n]	Регулятор тока, П-усиление / I_per Kp
r1717[0...n]	Регулятор тока, постоянная времени интегрирования / I_per Tn
r1720[0...n]	Регулятор тока d-ось П-усиление / Id_per Kp
r1722[0...n]	Регулятор тока d-ось постоянная времени интегрирования / I_per d-ось тип
r1730[0...n]	Isd-регулятор И-составляющая порог отключения / Isd-per Tn откл
r1731[0...n]	Isd-регулятор комби-ток постоянная времени / Isd-per I_комби T1
r1740[0...n]	Усиление демпфирования резонанса для регулирования без датчика / Усил.резон_демпф.
r1745[0...n]	Модель двиг., пороговое знач. ошибки, определение опрокидывания / Мод.дв.порог опро
r1749[0...n]	Модель двигателя, повышение скорости переключения, без датчика / Повыш n_перекл б/д
r1750[0...n]	Конфигурация модели двигателя / Конфиг.модели дв.
r1755[0...n]	Модель двиг., число оборотов переключения, работа без датчика / Мод.дв.n_пер без д
r1758[0...n]	Модель двиг., время ожидания переключ., регул./управляемый режим / Мод.дв.t пер.упр.
r1759[0...n]	Модель двиг., время ожидания переключ., управл./регулир. режим / Мод.дв.t упр.рег.
r1764[0...n]	Модель двигателя без датчика, адаптация числа оборотов Kp / Мод.дв.б. д.n_a Kp
r1767[0...n]	Модель двигателя без датчика, адаптация числа оборотов Tn / Мод.дв без д.n_a Tn
r1774[0...n]	Модель двигателя, компенсация, напряжение смещения альфа / Мод.дв.смещ.комп.А
r1775[0...n]	Модель двигателя, компенсация, напряжение смещения бета / Мод.дв.смещ.комп.В
r1780[0...n]	Модель двигателя, адаптации, конфигурация / Мод.дв.адапт.конф.
r1784[0...n]	Модель двигателя - обратная связь - масштабирование / МодДви обр св маш
r1785[0...n]	Модель двигателя, адаптация Lh, Kp / Мод.дв.Lh Kp
r1786[0...n]	Модель двигателя, адаптация Lh, постоянная времени интеграции / Мод.дв.Lh Tn
r1787[0...n]	Модель двигателя, адаптация Lh, значение коррекции / Мод.дв. Lh корр.
r1800[0...n]	Частота импульсов, задание / Част.имп. задания
r1802[0...n]	Режим модулятора / Режим модулятора
r1803[0...n]	Макс. степень модуляции / Макс. ст.модуляции
r1806[0...n]	Постоянная времени фильтрации, коррекция Vdc / T_фил.Vdc_корр.
r1820[0...n]	Реверс чередования выходных фаз / Чер_вых_фаз инверс
r1959[0...n]	Круговое измерение, конфигурация / Измер.вращ.конф.
r2140[0...n]	Гистерезисное число оборотов 2 / n_гистерезис 2
r2141[0...n]	Пороговое значение числа оборотов 1 / n_порог.знач. 1
r2142[0...n]	Гистерезисное число оборотов 1 / n_гистерезис 1
r2149[0...n]	Контроли, конфигурация / Контрол. конфиг.
r2150[0...n]	Гистерезисное число оборотов 3 / n_гистерезис 3
r2153[0...n]	Фильтр фактического значения числа оборотов, постоянная времени / n_фкт_фильтр. T
r2155[0...n]	Пороговое значение числа оборотов 2 / n_порог.знач. 2
r2156[0...n]	Задержка включения, опорное значение достигнуто / Зад.вкл опо зн дос
r2161[0...n]	Пороговое значение числа оборотов 3 / n_порог.знач. 3
r2162[0...n]	Гистерезисное число оборотов n_фкт > n_макс / Гист n_фкт>n_макс
r2163[0...n]	Пороговое значение числа оборотов 4 / n_порог.знач. 4
r2164[0...n]	Гистерезисное число оборотов 4 / n_гистерезис 4
r2166[0...n]	Задержка отключения n_фкт = n_зад / t_del_off n_i=n_so
r2167[0...n]	Задержка включения n_фкт = n_зад / t_вкл n_фкт=n_зад
r2170[0...n]	Пороговое значение тока / I_порог
r2171[0...n]	Пороговое значение тока достигнуто, время задержки / I_порог дост t_зад
r2172[0...n]	Напряжение промежуточного контура, пороговое значение / Vdc порог.значение
r2173[0...n]	Напряжение промежуточного контура, сравнение, время задержки / t_задерж Vdc
r2175[0...n]	Двигатель заблокирован, порог числа оборотов / Двиг забл n_порог

r2177[0...n]	Двигатель заблокирован, время задержки / Двиг забл t_задерж
r2178[0...n]	Двигатель опрокинут, время задержки / Дв опрокин t_задер
r2179[0...n]	Обнаружение выходной нагрузки, граница тока / Об_вых нагр I_гр
r2180[0...n]	Обнаружение выходной нагрузки время задержки / Обн вых нагр t_зад
r2181[0...n]	Контроль нагрузки, реакция / Контр нагр реакция
r2182[0...n]	Контроль нагрузки, порог числа оборотов 1 / n_порог 1
r2183[0...n]	Контроль нагрузки, порог числа оборотов 2 / n_порог 2
r2184[0...n]	Контроль нагрузки, порог числа оборотов 3 / n_порог 3
r2185[0...n]	Контроль нагрузки, порог момента вращения 1 вверху / M_порог 1 верх
r2186[0...n]	Контроль нагрузки, порог момента вращения 1 внизу / M_порог 1 низ
r2187[0...n]	Контроль нагрузки, порог момента вращения 2 вверху / M_порог 2 верх
r2188[0...n]	Контроль нагрузки, порог момента вращения 2 внизу / M_порог 2 низ
r2189[0...n]	Контроль нагрузки, порог момента вращения 3 вверху / M_порог 3 верх
r2190[0...n]	Контроль нагрузки, порог момента вращения 3 внизу / M_порог 3 низ
r2192[0...n]	Контроль нагрузки, время задержки / Контр нагр t_задер
r2193[0...n]	Контроль нагрузки, конфигурация / Контр.нагр_конфиг
r2201[0...n]	СО: Технологический регулятор, фиксированное значение 1 / Техн.рег.фикс.зн.1
r2202[0...n]	СО: Технологический регулятор, фиксированное значение 2 / Техн.рег.фикс.зн.2
r2203[0...n]	СО: Технологический регулятор, фиксированное значение 3 / Техн.рег.фикс.зн.3
r2204[0...n]	СО: Технологический регулятор, фиксированное значение 4 / Техн.рег.фикс.зн.4
r2205[0...n]	СО: Технологический регулятор, фиксированное значение 5 / Техн.рег.фикс.зн.5
r2206[0...n]	СО: Технологический регулятор, фиксированное значение 6 / Техн.рег.фикс.зн.6
r2207[0...n]	СО: Технологический регулятор, фиксированное значение 7 / Техн.рег.фикс.зн.7
r2208[0...n]	СО: Технологический регулятор, фиксированное значение 8 / Техн.рег.фикс.зн.8
r2209[0...n]	СО: Технологический регулятор, фиксированное значение 9 / Техн.рег.фикс.зн.9
r2210[0...n]	СО: Технологический регулятор, фиксированное значение 10 / Тех.рег.фикс.зн.10
r2211[0...n]	СО: Технологический регулятор, фиксированное значение 11 / Тех.рег.фикс.зн.11
r2212[0...n]	СО: Технологический регулятор, фиксированное значение 12 / Тех.рег.фикс.зн.12
r2213[0...n]	СО: Технологический регулятор, фиксированное значение 13 / Тех.рег.фикс.зн.13
r2214[0...n]	СО: Технологический регулятор, фиксированное значение 14 / Тех.рег.фикс.зн.14
r2215[0...n]	СО: Технологический регулятор, фиксированное значение 15 / Тех.рег.фикс.зн.15
r2216[0...n]	Технологический регулятор, фиксированное значение, метод выбора / Тех.рег.фикс.зн.выб
r2230[0...n]	Технологический регулятор, моторпотенциометр, конфигурация / Тех_рег МОП конфиг
r2237[0...n]	Технол. регулятор, моторпотенциометр, макс. значение / Тех_рег МОП макс.
r2238[0...n]	Технологический регулятор, моторпотенциометр, мин. значение / Тех_рег МОП мин.
r2240[0...n]	Технол. регулятор, моторпотенциометр, стартовое значение / Тех_рег МОП старт
r2247[0...n]	Технологический регулятор, моторпотенциометр, время разгона / Тех_рег МОП t_разг
r2248[0...n]	Технол. регулятор, моторпотенциометр, время торможения / Тех_рег МОП t_торм
r2370[0...n]	Каскадное регулирование - разрешение / Каскад_рег разреш
r2390[0...n]	Режим энергосбережения, пусковая скорость / Энер_сб n_пуск
r2391[0...n]	Режим энергосбережения, время задержки / Энер_сб t_задерж
r2393[0...n]	Режим энергосбережения, отн. скорость перезапуска без тех. рег. / Энсбпуск б.тех_рег
r2394[0...n]	Режим энергосбережения, интервал времени усиления / Энер_сб t_усиление
r2395[0...n]	Режим энергосбережения, добавочная скорость / Энер_сб n_добав
r2396[0...n]	Режим энергосбережения, макс. время отключения / Энер_сб t_откл мак
r2900[0...n]	СО: Фиксированное значение 1 [%] / Фикс.знач.1 [%]
r2901[0...n]	СО: Фиксированное значение 2 [%] / Фикс.знач. 2 [%]
r2930[0...n]	СО: Фиксированное значение M [Нм] / Фикс.знач. M [Нм]
r3231[0...n]	Контроль нагрузки, погрешность числа оборотов / Контр нагруз n_отк
r3233[0...n]	Фильтр фактического знач. момента вращения, постоянная времени / M_фкт_фильтр T
r3320[0...n]	Лопастная машины, мощность, точка 1 / Турбомашина P1
r3321[0...n]	Лопастная машины, скорость, точка 1 / Турбомашина n1
r3322[0...n]	Лопастная машины, мощность, точка 2 / Турбомашина P2
r3323[0...n]	Лопастная машины, скорость, точка 2 / Турбомашина n2
r3324[0...n]	Лопастная машины, мощность, точка 3 / Турбомашина P3

r3325[0...n]	Лопастная машины, скорость, точка 3 / Турбомашина p3
r3326[0...n]	Лопастная машины, мощность, точка 4 / Турбомашина P4
r3327[0...n]	Лопастная машины, скорость, точка 4 / Турбомашина p4
r3328[0...n]	Лопастная машины, мощность, точка 5 / Турбомашина P5
r3329[0...n]	Лопастная машины, скорость, точка 5 / Турбомашина p5
r3855[0...n]	Регулятор величин DC конфигурация / DC_per конфиг
r3856[0...n]	Комбинир., тормозной ток / Смеш. I_тормож
r3857[0...n]	Регулятор величин DC П-усиление / DC_per Kp
r3858[0...n]	Регулятор величин DC постоянная времени интегрирования / DC_per Tn
r3925[0...n]	Идентификации, заключительная индикация / Идент.заклуч.индик
r3927[0...n]	Идентификация данных двигателя, управляющее слово / ID двигателя STW
r3928[0...n]	Круговое измерение, конфигурация / Измер.вращ.конф.
r3929[0...n]	Идент. данных двигателя, модулированное формирование напряжения / MotID U_форм модуль

2.3.3

Блоки данных двигателя (Motor Data Set, MDS)

Product: SINAMICS G120, Version: 4702900, Language: rus, Type: MDS

r0133[0...n]	Конфигурация двигателя / Конфиг. двигателя
r0300[0...n]	Выбор типа двигателя / Выбор типа двиг.
r0301[0...n]	Выбор кодового номера двигателя / Выбор кода двигат.
r0304[0...n]	Номинальное напряжение двигателя / U_ном. двигателя
r0305[0...n]	Номинальный ток двигателя / I_ном. двигателя
r0306[0...n]	Кол-во подключенных параллельно двигателей / Кол-во двиг.
r0307[0...n]	Ном. мощность двигателя / P_ном. двигателя
r0308[0...n]	Ном. коэффициент мощности двигателя / Ном.кос.фи двиг.
r0309[0...n]	Ном. кпд двигателя / Ном. КПД двигателя
r0310[0...n]	Ном. частота двигателя / f_ном. двиг.
r0311[0...n]	Номинальная скорость двигателя / n_ном. двиг.
r0313[0...n]	Двигатель, акт. число пар полюсов (или вычисленное) / Дв.ак.чис.пар пол.
r0314[0...n]	Двигатель - число пар полюсов / Двиг.чис.пар пол.
r0316[0...n]	Постоянная момента вращения двигателя / Двиг. kT
r0320[0...n]	Ном. ток подмагничивания/ток короткого замыкания двигателя / Двиг.ном.Иподмагн.
r0322[0...n]	Макс. число оборотов двигателя / n_макс. двиг.
r0323[0...n]	Макс. ток двигателя / I_макс двигателя
r0325[0...n]	Ток идентификации положения полюса двигателя, 1-ая фаза / Дв.ID пол.1 1-фаза
r0327[0...n]	Оптимальный угол нагрузки двигателя / Дв.phi_нагр.опт.
r0328[0...n]	Постоянная момента магнитного сопротивления двигателя / Дв. kT_магн.сопр.
r0329[0...n]	Ток идентификации положения полюса двигателя / Дв. PolID ток
r0330[0...n]	Ном. пробуксовка двигателя / Ном. пробукс.двиг.
r0331[0...n]	Актуальный ток возбуждения/ток короткого замыкания двигателя / Дв.Инамаг.ном.акт.
r0332[0...n]	Ном. коэффициент мощности двигателя / Ном.кос.фи двиг.
r0333[0...n]	Номинальный момент двигателя / Двиг. M_ном.
r0335[0...n]	Тип охлаждения двигателя / Тип охл.двигателя
r0337[0...n]	Ном. эдс двигателя / Ном. эдс двигателя
r0341[0...n]	Момент инерции двигателя / Двиг. M_инерц.
r0342[0...n]	Соотношение момента инерции, общее к двигателю / Соотн.инерц.двиг.
r0343[0...n]	Ном. ток двигателя идентифицирован / Двиг I_ном идент
r0344[0...n]	Масса двигателя (для температурной модели двигателя) / Масса дв.темп.мод.
r0345[0...n]	Ном. время запуска двигателя / Ном. вр.зап.двиг.
r0346[0...n]	Время нарастания возбуждения двигателя / Двиг. t_возбужд.
r0347[0...n]	Время развозбуждения двигателя / Двиг. t_развозб.
r0350[0...n]	Холодное сопротивление статора двигателя / Двиг.R_статор хол.

r0352[0...n]	Сопротивление кабеля / R_кабель
r0354[0...n]	Сопротивление ротора двигателя холодное / Двиг R_L холод
r0356[0...n]	Паразитная индуктивность статора двигателя / Двиг. L_параз.инд.
r0357[0...n]	Индуктивность статора двигателя, ось d / Двиг L_стат d
r0358[0...n]	Паразитная индуктивность ротора двигателя / Двиг L_Lпаразит
r0360[0...n]	Основная индуктивность двигателя / Двиг. Lh
r0362[0...n]	Характеристика насыщения двигателя - поток 1 / Насыщ.двиг.поток 1
r0363[0...n]	Характеристика насыщения двигателя - поток 2 / Насыщ.двиг.поток 2
r0364[0...n]	Характеристика насыщения двигателя - поток 3 / Насыщ.двиг.поток 3
r0365[0...n]	Характеристика насыщения двигателя - поток 4 / Насыщ.двиг.поток 4
r0366[0...n]	Характеристика насыщения двигателя - I_намагн 1 / Насыщ.двиг.I_маг.1
r0367[0...n]	Характеристика насыщения двигателя - I_намагн 2 / Насыщ.двиг.I_маг.2
r0368[0...n]	Характеристика насыщения двигателя - I_намагн 3 / Насыщ.двиг.I_маг.3
r0369[0...n]	Характеристика насыщения двигателя - I_намагн 4 / Насыщ.двиг.I_маг.4
r0370[0...n]	Холодное сопротивление статора двигателя / Двиг.R_статор хол.
r0372[0...n]	Сопротивление кабеля / Двиг. R_кабель
r0373[0...n]	Ном. сопротивление статора двигателя / Двиг.R_статор ном.
r0374[0...n]	Сопротивление ротора двигателя холодное / Двиг R_L холод
r0376[0...n]	Ном. сопротивление ротора двигателя / Двиг. ном.R_ротор
r0377[0...n]	Общая паразитная индуктивность двигателя / Двиг. L_параз.общ.
r0382[0...n]	Основная индуктивность двигателя преобразованная / Двиг L_H преобраз.
r0384[0...n]	Пост. времени ротора двигателя/пост. времени демпфирования оси d / Двиг.T_рот./T_Dd
r0386[0...n]	Постоянная времени рассеивания статора двигателя / Двиг.T_рас.статора
r0395[0...n]	Актуальное сопротивление статора / R_статор акт.
r0396[0...n]	Актуальное сопротивление ротора / R_ротор акт.
r0601[0...n]	Датчик температуры двигателя, тип датчика / Датч.темп.двиг.тип
r0604[0...n]	Тепл_мод_двиг 2/KTY порог предупреждения / Мод 2/KTY пор.пред
r0605[0...n]	Тепл_мод_двиг 1/2 порог / Мод 1/2 порог
r0610[0...n]	Перегрев двигателя, реакция / Реа.на перег.двиг.
r0611[0...n]	Модель двигателя I2t температурная постоянная времени / I2t мод_двиг T
r0612[0...n]	Тепл_мод_двиг активация / Тепл_мод_двиг акт
r0614[0...n]	Тепловая адаптация сопротивления коэффициент понижения / Тепл R_адапт пониж
r0615[0...n]	Тепл_модель_двигателя 1 (I2t) порог ошибки / I2t порог ошибки
r0620[0...n]	Термическая адаптация сопротивления статора и ротора / Адапт.темп.двиг.R
r0621[0...n]	Идентификация сопротивления статора после повторного включения / Rст_идент рестарт
r0622[0...n]	Время нараст. возбужд. двиг. для Rs после повтор. включения / t_возбужд. Rs_id
r0625[0...n]	Двигатель, температура окружающей среды при вводе в эксплуатацию / Двиг. T_внешн.
r0626[0...n]	Двигатель, перегрев, сталь статора / Двиг.T_перег.сталь
r0627[0...n]	Двигатель, перегрев, обмотка статора / Двиг.T_перегр.стат
r0628[0...n]	Двигатель перегрев обмотки ротора / Двиг.T_перегр.ротор
r0629[0...n]	Сопротивление статора, референция / R_статор рефер
r0630[0...n]	Тепл_мод_двиг температура окружающей среды / Двиг.Tмод.T_внеш.
r0631[0...n]	Тепл_мод_двиг температура железа статора / Мод T_статор
r0632[0...n]	Тепл_мод_двиг температура обмотки статора / Мод T_обмотка
r0633[0...n]	Тепл_мод_двиг температура ротора / Мод темп_ротор
r0650[0...n]	Двигатель, актуальное число часов эксплуатации / Двиг.t_экспл.акт.
r0651[0...n]	Двигатель, часы эксплуатации, интервал ТО / Двиг.t_экспл.ТО
r0826[0...n]	Переключение двигателя, номер двигателя / Перек.двиг.№ двиг.
r1231[0...n]	Торможение на постоянном токе, конфигурация / DCBRK конфиг
r1232[0...n]	Торможение на постоянном токе - тормозной ток / DCBRK I_тормоз
r1233[0...n]	Торможение на постоянном токе - продолжительность / DCBRK продолж.
r1234[0...n]	Торможение на постоянном токе - пусковая частота вращения / DCBRK n_старт
r1710[0...n]	Адаптация регулятора тока d-ось рабочая точка KP / Id_адапт точка KP

p1711[0...n]	Адаптация регулятора тока d-ось рабочая точка КР адаптированная / Id_адп тчк КР адп
p1712[0...n]	Адаптация регулятора тока d-ось П-усиление адаптация / Id_адапт Кр адапт
p1909[0...n]	Идентификация данных двигателя, управляющее слово / ID двигателя STW
p1980[0...n]	PollD метод / PollD метод
r3926[0...n]	Формирование напряжения, переменное, амплитуда базового напряж. / U_форм перем база

2.3.4

Блоки данных силовой части (Power unit Data Set)

Product: SINAMICS G120, Version: 4702900, Language: rus, Type: PDS

p0124[0...n]	CU обнаружение через светодиод / CU обнаружение LED
r0200[0...n]	Силовая часть, актуальный кодový номер / PU акт. код. №
p0201[0...n]	Кодový номер силовой части / LT кодový номер
r0203[0...n]	Силовая часть, актуальный тип / PU акт. тип
r0204[0...n]	Силовая часть, аппаратные свойства / LT свойства HW

2.4 Параметры ВІСО (коннекторы/бинекторы)

2.4.1 Входные бинекторы (Binector Input, BI)

Product: SINAMICS G120, Version: 4702900, Language: rus, Type: BI

r0730	BI: CU источник сигнала для клеммы DO 0 / CU ист.сигн. DO 0
r0731	BI: CU источник сигнала для клеммы DO 1 / CU ист.сигн. DO 1
r0732	BI: CU источник сигнала для клеммы DO 2 / CU ист.сигн. DO 2
r0782[0...1]	BI: CU аналоговые выходы, инверсия, источник сигнала / CU АО инв.ист+сигн
r0806	BI: Блокировать приоритет управления / Блокир. PсCtrl
r0810	BI: Командный блок данных, выбор CDS бит 0 / Выбор CDS бит 0
r0811	BI: Командный блок данных, выбор CDS бит 1 / Выбор CDS бит 1
r0820[0...n]	BI: Выбор блока данных привода DDS бит 0 / Выбор DDS бит 0
r0821[0...n]	BI: Выбор блока данных привода DDS бит 1 / Выбор DDS бит 1
r0840[0...n]	BI: ВКЛ / ВЫКЛ (ВЫКЛ1) / ВКЛ / ВЫКЛ (ВЫКЛ1)
r0844[0...n]	BI: Нет выбега/выбег (ВЫКЛ2) источник сигнала 1 / ВЫКЛ2 ист_сигн 1
r0845[0...n]	BI: Нет выбега/выбег (ВЫКЛ2) источник сигнала 2 / ВЫКЛ2 ист_сигн 2
r0848[0...n]	BI: Нет выбега/выбег (ВЫКЛ3) источник сигнала 1 / ВЫКЛ3 ист_сигн 1
r0849[0...n]	BI: Нет выбега/выбег (ВЫКЛ3) источник сигнала 2 / ВЫКЛ3 ист_сигн 2
r0852[0...n]	BI: Разрешить работу/блокировать работу / Разрешить работу
r0854[0...n]	BI: Управление через PLC/нет управления через PLC / Управ.через PLC
r0860	BI: Сетевой контактор, подтверждение / Подт.сет.контактор
r1020[0...n]	BI: Выбор фиксированного задания числа оборотов, бит 0 / п_зад_фикс. бит 0
r1021[0...n]	BI: Выбор фиксированного задания числа оборотов, бит 1 / п_зад_фикс. бит 1
r1022[0...n]	BI: Выбор фиксированного задания числа оборотов, бит 2 / п_зад_фикс. бит 2
r1023[0...n]	BI: Выбор фиксированного задания числа оборотов, бит 3 / п_зад_фикс. бит 3
r1035[0...n]	BI: Моторпотенциометр задание выше / МОП выше
r1036[0...n]	BI: Моторпотенциометр задание ниже / МОП ниже
r1039[0...n]	BI: Моторпотенциометр инверсия / МОП инв
r1041[0...n]	BI: Моторпотенциометр ручной/автоматический / МОП ручной/авто
r1043[0...n]	BI: Моторпотенциометр применить уставку / МОП прим.уст.знач.
r1055[0...n]	BI: Набор, бит 0 / Набор, бит 0
r1056[0...n]	BI: Набор, бит 1 / Набор, бит 1
r1108[0...n]	BI: Общее задание, выбор / Общ.задание выбор
r1110[0...n]	BI: Блокировать отрицательное направление / Блок.отр.направл.
r1111[0...n]	BI: Блокировать положительное направление / Блок.пол.направл.
r1113[0...n]	BI: Инверсия задания / Инв.задания
r1122[0...n]	BI: Задатчик интенсивности, шунтировать / ЗИ шунтировать
r1140[0...n]	BI: Разрешить задатчик интенсивности/блокир. задатчик интенсивности / Разрешить ЗИ
r1141[0...n]	BI: Продолж.задатчик интенсивности/заморозить задатчик интенсивности / ЗИ продолжить
r1142[0...n]	BI: Разрешить задание/блокировать задание / Разреш. задание
r1143[0...n]	BI: Задатчик интенсивности, применить уставку / ЗИ прим.уст.знач.
r1201[0...n]	BI: Рестарт на лету, разрешение, источник сигнала / Рест.на лет_раз_ис
r1230[0...n]	BI: Торможение постоянным током, активация / DC-торм акт
r1266	BI: Байпас, управляющая команда / Байпас команда
r1269[0...1]	BI: Байпас переключатель, подтверждение / Байпас подтв.
r2080[0...15]	BI: Бинекторно-коннекторный преобразователь, слово состояния 1 / Бин/кон ZSW1
r2081[0...15]	BI: Бинекторно-коннекторный преобразователь, слово состояния 2 / Бин/кон ZSW2
r2082[0...15]	BI: Бинекторно-коннекторный преобразователь, слово состояния 3 / Бин/кон ZSW3
r2083[0...15]	BI: Бинекторно-коннекторный преобразователь, слово состояния 4 / Бин/кон ZSW4
r2084[0...15]	BI: Бинекторно-коннекторный преобразователь, слово состояния 5 / Бин/кон ZSW5
r2103[0...n]	BI: 1-ое квитирование ошибок / 1-ое квитирование
r2104[0...n]	BI: 2-ое квитирование ошибок / 2-ое квитирование

p2105[0...n]	VI: 3-ье квитирование ошибок / 3-ье квитирование
p2106[0...n]	VI: Внешняя ошибка 1 / Внешняя ошибка 1
p2107[0...n]	VI: Внешняя ошибка 2 / Внешняя ошибка 2
p2108[0...n]	VI: Внешняя ошибка 3 / Внешняя ошибка 3
p2112[0...n]	VI: Внешнее предупреждение 1 / Внешн.предупрежд.1
p2116[0...n]	VI: Внешнее предупреждение 2 / Внешн.предупрежд.2
p2117[0...n]	VI: Внешнее предупреждение 3 / Внешн.предупрежд.3
p2144[0...n]	VI: Двигатель, контроль блокировки, разрешене (отклонено) / Двиг блок раз откл
p2148[0...n]	VI: Задатчик интенсивности активен / ЗИ активен
p2200[0...n]	VI: Технологический регулятор, разрешение / Техн.рег.разреш.
p2220[0...n]	VI: Технологический регулятор, выбор фиксированного значения, бит 0 / Тех.рег.выбор бит0
p2221[0...n]	VI: Технологический регулятор, выбор фиксированного значения, бит 1 / Тех.рег.выбор бит1
p2222[0...n]	VI: Технологический регулятор, выбор фиксированного значения, бит 2 / Тех.рег.выбор бит2
p2223[0...n]	VI: Технологический регулятор, выбор фиксированного значения, бит 3 / Тех.рег.выбор бит3
p2235[0...n]	VI: Технол. регулятор, моторпотенциометр, задание выше / Тех_рег МОП выше
p2236[0...n]	VI: Технол. регулятор, моторпотенциометр, задание ниже / Тех_рег МОП ниже
p2286[0...n]	VI: Технологический регулятор, остановить интегратор / Тех.рег_интег стоп
p3111[0...n]	VI: Внешняя ошибка 3, разрешение / Внеш.ош.3, разреш.
p3112[0...n]	VI: Внешняя ошибка 3, инверсия разрешения / Внеш.ош.3 инв.раз.
p3232[0...n]	VI: Контроль нагрузки, определение отказа / Контр нагр обн_отк
p3330[0...n]	VI: 2/3-проводное управление команда 1 / 2/3-провод ком 1
p3331[0...n]	VI: 2/3-проводное управление команда 2 / 2/3-провод ком 2
p3332[0...n]	VI: 2/3-проводное управление команда 3 / 2/3-провод ком 3
p3880	VI: ESM активация, источник сигнала / ESM акт ист_сигн
p3883	VI: ESM направление вращения, источник сигнала / ESM напр вр ист_си
p5614	VI: Ре установить блокировку включения, источник сигнала / Ре блок_вкл ист_с
p8785	VI: CAN слово состояния, бит 8 / Слово сост_бит 8
p8786	VI: CAN слово состояния, бит 14 / Слово сост_бит 14
p8787	VI: CAN слово состояния, бит 15 / Слово сост_бит 15
p11000	VI: Свободный тех_рег 0 разрешение / FTec0 разр
p11100	VI: Свободный тех_рег 1 разрешение / FTec1 разрешение
p11200	VI: Свободный тех_рег 2 разрешение / FTec2 разрешение
p20030[0...3]	VI: AND 0 входы / AND 0 входы
p20034[0...3]	VI: AND 1 входы / AND 1 входы
p20038[0...3]	VI: AND 2 входы / AND 2 входы
p20042[0...3]	VI: AND 3 входы / AND 3 входы
p20046[0...3]	VI: OR 0 входы / OR 0 входы
p20050[0...3]	VI: OR 1 входы / OR 1 входы
p20054[0...3]	VI: OR 2 входы / OR 2 входы
p20058[0...3]	VI: OR 3 входы / OR 3 входы
p20062[0...3]	VI: XOR 0 входы / XOR 0 входы
p20066[0...3]	VI: XOR 1 входы / XOR 1 входы
p20070[0...3]	VI: XOR 2 входы / XOR 2 входы
p20074[0...3]	VI: XOR 3 входы / XOR 3 входы
p20078	VI: NOT 0 вход I / NOT 0 вход I
p20082	VI: NOT 1 вход I / NOT 1 вход I
p20086	VI: NOT 2 вход I / NOT 2 вход I
p20090	VI: NOT 3 вход I / NOT 3 вход I
p20138	VI: MFP 0 входной импульс I / MFP 0 вход_имп I
p20143	VI: MFP 1 входной импульс I / MFP 1 вход_имп I
p20148	VI: PCL 0 входной импульс I / PCL 0 вход_имп I
p20153	VI: PCL 1 входной импульс I / PCL 1 вход_имп I
p20158	VI: PDE 0 входной импульс I / PDE 0 вход_имп I
p20163	VI: PDE 1 входной импульс I / PDE 1 вход_имп I
p20168	VI: PDF 0 входной импульс I / PDF 0 вход_имп I

p20173	BI: PDF 1 входной импульс I / PDF 1 вход_имп I
p20178[0...1]	BI: PST 0 входы / PST 0 входы
p20183[0...1]	BI: PST 1 входы / PST 1 входы
p20188[0...1]	BI: RSR 0 входы / RSR 0 входы
p20193[0...1]	BI: RSR 1 входы / RSR 1 входы
p20198[0...3]	BI: DFR 0 входы / DFR 0 входы
p20203[0...3]	BI: DFR 1 входы / DFR 1 входы
p20208[0...1]	BI: BSW 0 входы / BSW 0 входы
p20209	BI: BSW 0 положение переключателя I / BSW 0 полож_пркл
p20213[0...1]	BI: BSW 1 входы / BSW 1 входы
p20214	BI: BSW 1 положение переключателя I / BSW 1 полож_пркл
p20219	BI: NSW 0 положение переключателя I / NSW 0 полож_пркл
p20224	BI: NSW 1 положение переключателя I / NSW 1 полож_пркл
p20245	BI: PT1 0 применить уставку S / PT1 0 прим.уст.зн.
p20251	BI: PT1 1 применить уставку S / PT1 1 прим.уст.зн.
p20260	BI: INT 0 применить уставку S / INT 0 прим.уст.зн.
p20300	BI: NOT 4 вход I / NOT 4 вход I
p20304	BI: NOT 5 вход I / NOT 5 вход I
p20324[0...1]	BI: RSR 2 входы / RSR 2 входы
p20329[0...3]	BI: DFR 2 входы / DFR 2 входы
p20334	BI: PDE 2 входной импульс I / PDE 2 вход_имп I
p20339	BI: PDE 3 входной импульс I / PDE 3 вход_имп I
p20344	BI: PDF 2 входной импульс I / PDF 2 вход_имп I
p20349	BI: PDF 3 входной импульс I / PDF 3 вход_имп I
p20354	BI: MFP 2 входной импульс I / MFP 2 вход_имп I
p20359	BI: MFP 3 входной импульс I / MFP 3 вход_имп I
p31025	BI: Многозонное регулирование, переключение день/ночь / Мн.зон_рег ден_ноч

2.4.2

Входные коннекторы (Connector Input, CI)

Product: SINAMICS G120, Version: 4702900, Language: rus, Type: CI

p0641[0...n]	CI: Граница тока переменная / Граница тока перем
p0771[0...1]	CI: CU аналоговые выходы, источник сигнала / CU АО ист_сигн.
p1042[0...n]	CI: Моторпотенциометр, режим автоматический, задание / МОП задание Авто
p1044[0...n]	CI: Моторпотенциометр, уставка / МОП установ.зн.
p1051[0...n]	CI: Граница частоты вращения 3И положительное направление вращения / n_гран 3И полож
p1052[0...n]	CI: Граница частоты вращения 3И отрицательное направление вращения / n_гран 3И отриц
p1070[0...n]	CI: Главное задание / Главное задание
p1071[0...n]	CI: Главное задание, масштабирование / Гл.задание масштаб
p1075[0...n]	CI: Доп. задание / Дополн. задание
p1076[0...n]	CI: Доп. задание, масштабирование / Доп.задание маш.
p1085[0...n]	CI: Граница числа оборотов, положительное направление вращения / n_пред.пол.
p1088[0...n]	CI: Граница числа оборотов, отрицательное направление вращения / n_пред.отр.
p1098[0...n]	CI: Пропускаемая частота вращения, масштабирование / n_пропуск масштаб
p1106[0...n]	CI: Минимальная частота вращения, источник сигнала / n_мин ист_сигн
p1109[0...n]	CI: Общее задание / Общ.задание
p1138[0...n]	CI: 3И время разгона масштабирование / 3И t_разгон масшт
p1139[0...n]	CI: 3И время торможения масштабирование / 3И t_тормоз масшт
p1144[0...n]	CI: Задатчик интенсивности, уставка / 3И устан.значение
p2016[0...3]	CI: IBN-SS USS PZD передать слово / IBN USS перед слов
p2051[0...13]	CI: PROFIdrive данные процесса, отправить, слово / Дан.пр.отпр слово
p2061[0...12]	CI: PROFIdrive PZD передать двойное слово / PZD передать DW

p2099[0...1]	CI: Коннекторно-бинекторный преобразователь, источник сигнала / Кон/бин ист.сигн.
p2151[0...n]	CI: Задание числа оборотов для сообщений / n_зад.для сообщ.
p2253[0...n]	CI: Технологический регулятор, задание 1 / Тех_рег задание 1
p2254[0...n]	CI: Технологический регулятор, задание 2 / Тех_рег задание2
p2264[0...n]	CI: Технологический регулятор, фактическое значение / Тех_рег факт.знач.
p2289[0...n]	CI: Технологический регулятор, сигнал предупреждения / Тех_рег сигн_преду
p2296[0...n]	CI: Технологический регулятор, выход, масштабирование / Тех_рег выход маш
p2297[0...n]	CI: Технологический регулятор макс. ограничение источник сигналов / Тех_рег макс ог и с
p2298[0...n]	CI: Технологический регулятор мин. ограничение источник сигналов / Тех_рег мин ог и с
p2299[0...n]	CI: Технологический регулятор, ограничение, смещение / Тех_рег огр смещ
p3230[0...n]	CI: Контроль нагрузки, фактическое значение числа оборотов / Контр. нагр. n_фкт
p3884	CI: ESM задание, технологический регулятор / ESM задние тех_рег
p8746[0...15]	CI: CAN свободные PZD передаваемые объекты 16 бит / Своб PZD перед 16
p8748[0...7]	CI: CAN свободные PZD передаваемые объекты 32 бит / Своб PZD перед 32
p11053	CI: Свободный тех_рег 0 задание, источник сигнала / Ftec0 зад зн ист_с
p11064	CI: Свободный тех_рег 0 фактическое значение, источник сигнала / FTec0 фкт зн ист_с
p11097	CI: Свободный тех_рег 0 ограничение максимальное источник сигнала / FTec0 огр макс и_с
p11098	CI: Свободный тех_рег 0 ограничение минимальное источник сигнала / FTec0 огр мин и_с
p11099	CI: Свободный тех_рег 0 ограничение, смещение, источник сигнала / FTec0 огр смещ
p11153	CI: Свободный тех_рег 1 задание, источник сигнала / Ftec1 зад зн ист_с
p11164	CI: Свободный тех_рег 1 фактическое значение, источник сигнала / FTec1 фкт зн ист_с
p11197	CI: Свободный тех_рег 1 ограничение максимальное источник сигнала / FTec1 огр макс и_с
p11198	CI: Свободный тех_рег 1 ограничение минимальное источник сигнала / FTec1 огр мин и_с
p11199	CI: Свободный тех_рег 1 ограничение, смещение, источник сигнала / FTec1 огр смещ
p11253	CI: Свободный тех_рег 2 задание, источник сигнала / Ftec2 зад зн ист_с
p11264	CI: Свободный тех_рег 2 фактическое значение, источник сигнала / FTec2 фкт зн ист_с
p11297	CI: Свободный тех_рег 2 ограничение максимальное источник сигнала / FTec2 огр макс и_с
p11298	CI: Свободный тех_рег 2 ограничение минимальное источник сигнала / FTec2 огр мин и_с
p11299	CI: Свободный тех_рег 2 ограничение, смещение, источник сигнала / FTec2 огр смещ
p20094[0...3]	CI: ADD 0 входы / ADD 0 входы
p20098[0...3]	CI: ADD 1 входы / ADD 1 входы
p20102[0...1]	CI: SUB 0 входы / SUB 0 входы
p20106[0...1]	CI: SUB 1 входы / SUB 1 входы
p20110[0...3]	CI: MUL 0 входы / MUL 0 входы
p20114[0...3]	CI: MUL 1 входы / MUL 1 входы
p20118[0...1]	CI: DIV 0 входы / DIV 0 входы
p20123[0...1]	CI: DIV 1 входы / DIV 1 входы
p20128	CI: AVA 0 вход X / AVA 0 вход X
p20133	CI: AVA 1 вход X / AVA 1 вход X
p20218[0...1]	CI: NSW 0 входы / NSW 0 входы
p20223[0...1]	CI: NSW 1 входы / NSW 1 входы
p20228	CI: LIM 0 вход X / LIM 0 вход X
p20236	CI: LIM 1 вход X / LIM 1 вход X
p20244[0...1]	CI: PT1 0 входы / PT1 0 входы
p20250[0...1]	CI: PT1 1 входы / PT1 1 входы
p20256[0...1]	CI: INT 0 входы / INT 0 входы
p20266	CI: LVM 0 вход X / LVM 0 вход X
p20275	CI: LVM 1 вход X / LVM 1 вход X
p20284	CI: DIF 0 вход X / DIF 0 вход X
p20308[0...3]	CI: ADD 2 входы / ADD 2 входы
p20312[0...1]	CI: NCM 0 входы / NCM 0 входы
p20318[0...1]	CI: NCM 1 входы / NCM 1 входы

p20372	CI: PLI 0 вход X / PLI 0 вход X
p20378	CI: PLI 1 вход X / PLI 1 вход X
p31023[0...3]	CI: Многозонное регулирование, вход задания / Мн.зон_рег зад вхо
p31026[0...2]	CI: Многозонное регулирование, вход фактического значения / Мн.зон_рег фкт вхо

2.4.3 Выходные бинекторы (Binector Output, BO)

Product: SINAMICS G120, Version: 4702900, Language: rus, Type: BO

r0751.0...10	BO: CU аналоговые входы - слово состояния / CU AI слово сост.
r0785.0...1	BO: CU аналоговые выходы, слово состояния / CU AO ZSW
r0807.0	BO: Приоритет управления активен / PсCtrl активен
r1025.0	BO: Постоянное задание скорости, состояние / n_зад_пост сост
r2043.0...2	BO: PROFdrive PZD состояние / PD PZD состояние
r2090.0...15	BO: PROFdrive, данные процесса1, получить побитово / Дан.пр1 пол побит
r2091.0...15	BO: PROFdrive, данные процесса2, получить побитово / Дан.пр2 пол побит
r2092.0...15	BO: PROFdrive, данные процесса3, получить побитово / Дан.пр3 пол побит
r2093.0...15	BO: PROFdrive, данные процесса4, получить побитово / Дан.пр4 пол побит
r2094.0...15	BO: Коннекторно-бинекторный преобразователь, бинекторный выход / Кон/бин выход
r2095.0...15	BO: Коннекторно-бинекторный преобразователь, бинекторный выход / Кон/бин выход
r8413.0...1	BO: RTC DTC1 выход / RTC DTC1 выход
r8423.0...1	BO: RTC DTC2 выход / RTC DTC2 выход
r8433.0...1	BO: RTC DTC3 выход / RTC DTC3 выход
r9935.0	BO: POWER ON сигнал задержки / POWER ON t_задерж
r20031	BO: AND 0 выход Q / AND 0 выход Q
r20035	BO: AND 1 выход Q / AND 1 выход Q
r20039	BO: AND 2 выход Q / AND 2 выход Q
r20043	BO: AND 3 выход Q / AND 3 выход Q
r20047	BO: OR 0 выход Q / OR 0 выход Q
r20051	BO: OR 1 выход Q / OR 1 выход Q
r20055	BO: OR 2 выход Q / OR 2 выход Q
r20059	BO: OR 3 выход Q / OR 3 выход Q
r20063	BO: XOR 0 выход Q / XOR 0 выход Q
r20067	BO: XOR 1 выход Q / XOR 1 выход Q
r20071	BO: XOR 2 выход Q / XOR 2 выход Q
r20075	BO: XOR 3 выход Q / XOR 3 выход Q
r20079	BO: NOT 0 инвертированный выход / NOT 0 инв. выход
r20083	BO: NOT 1 инвертированный выход / NOT 1 инв. выход
r20087	BO: NOT 2 инвертированный выход / NOT 2 инв. выход
r20091	BO: NOT 3 инвертированный выход / NOT 3 инв. выход
r20120	BO: DIV 0 делитель равен нулю QF / DIV 0 делит.=0 QF
r20125	BO: DIV 1 делитель равен нулю QF / DIV 1 делит.=0 QF
r20130	BO: AVA 0 вход отр. SN / AVA 0 вход отр. SN
r20135	BO: AVA 1 вход отр. SN / AVA 1 вход отр. SN
r20140	BO: MFP 0 выход Q / MFP 0 выход Q
r20145	BO: MFP 1 выход Q / MFP 1 выход Q
r20150	BO: PCL 0 выход Q / PCL 0 выход Q
r20155	BO: PCL 1 выход Q / PCL 1 выход Q
r20160	BO: PDE 0 выход Q / PDE 0 выход Q
r20165	BO: PDE 1 выход Q / PDE 1 выход Q
r20170	BO: PDF 0 выход Q / PDF 0 выход Q
r20175	BO: PDF 1 выход Q / PDF 1 выход Q
r20180	BO: PST 0 выход Q / PST 0 выход Q

r20185	VO: PST 1 выход Q / PST 1 выход Q
r20189	VO: RSR 0 выход Q / RSR 0 выход Q
r20190	VO: RSR 0 инвертированный выход QN / RSR 0 инв вых QN
r20194	VO: RSR 1 выход Q / RSR 1 выход Q
r20195	VO: RSR 1 инвертированный выход QN / RSR 1 инв вых QN
r20199	VO: DFR 0 выход Q / DFR 0 выход Q
r20200	VO: DFR 0 инвертированный выход QN / DFR 0 инв вых QN
r20204	VO: DFR 1 выход Q / DFR 1 выход Q
r20205	VO: DFR 1 инвертированный выход QN / DFR 1 инв вых QN
r20210	VO: BSW 0 выход Q / BSW 0 выход Q
r20215	VO: BSW 1 выход Q / BSW 1 выход Q
r20232	VO: LIM 0 входная величина на верхней границе QU / LIM 0 QU
r20233	VO: LIM 0 входная величина на нижней границе QL / LIM 0 QL
r20240	VO: LIM 1 входная величина на верхней границе QU / LIM 1 QU
r20241	VO: LIM 1 входная величина на нижней границе QL / LIM 1 QL
r20262	VO: INT 0 интегратор на верхнем пределе QU / INT 0 QU
r20263	VO: INT 0 интегратор на нижнем пределе QL / INT 0 QL
r20270	VO: LVM 0 входная величина выше интервала QU / LVM 0 X выше QU
r20271	VO: LVM 0 входная величина внутри интервала QM / LVM 0 X внутри QM
r20272	VO: LVM 0 входная величина ниже интервала QL / LVM 0 X ниже QL
r20279	VO: LVM 1 входная величина выше интервала QU / LVM 1 X выше QU
r20280	VO: LVM 1 входная величина внутри интервала QM / LVM 1 X внутри QM
r20281	VO: LVM 1 входная величина ниже интервала QL / LVM 1 X ниже QL
r20301	VO: NOT 4 инвертированный выход / NOT 4 инв. выход
r20305	VO: NOT 5 инвертированный выход / NOT 5 инв. выход
r20313	VO: NCM 0 выход QU / NCM 0 выход QU
r20314	VO: NCM 0 выход QE / NCM 0 выход QE
r20315	VO: NCM 0 выход QL / NCM 0 выход QL
r20319	VO: NCM 1 выход QU / NCM 1 выход QU
r20320	VO: NCM 1 выход QE / NCM 1 выход QE
r20321	VO: NCM 1 выход QL / NCM 1 выход QL
r20325	VO: RSR 2 выход Q / RSR 2 выход Q
r20326	VO: RSR 2 инвертированный выход QN / RSR 2 инв вых QN
r20330	VO: DFR 2 выход Q / DFR 2 выход Q
r20331	VO: DFR 2 инвертированный выход QN / DFR 2 инв вых QN
r20336	VO: PDE 2 выход Q / PDE 2 выход Q
r20341	VO: PDE 3 выход Q / PDE 3 выход Q
r20346	VO: PDF 2 выход Q / PDF 2 выход Q
r20351	VO: PDF 3 выход Q / PDF 3 выход Q
r20356	VO: MFP 2 выход Q / MFP 2 выход Q
r20361	VO: MFP 3 выход Q / MFP 3 выход Q

2.4.4

Выходные коннекторы (Connector Output, CO)

Product: SINAMICS G120, Version: 4702900, Language: rus, Type: CO

r0021	CO: Фактическое значение числа оборотов, сглаженное / n_фкт сглаж.
r0025	CO: Сглаженное выходное напряжение / U_вых.сглаж.
r0026	CO: Напряжение промежуточного контура сглаженное / Vdc сглаж.
r0027	CO: Фактическое значение тока, величина сглаженная / I_фкт сглаж.
r0032	CO: Сглаженное фактическое значение эфф. мощности / P_акт_фкт сглаж.
r0034	CO: Тепловая нагрузка двигателя / Тепл.нагр.двиг.
r0035	CO: Температура двигателя / Темпер. двигателя

r0036	СО: Перегрузка силовой части I2t / Перегр.сил.час.I2t
r0037[0...19]	СО: Силовая часть, температуры / PU температуры
r0060	СО: Задание числа оборотов до фильтра задания / n_зад.перед фильтр.
r0062	СО: Задание скорости после фильтра / n_зад.после фильтр.
r0063[0...2]	СО: Фактическое значение числа оборотов / n_фкт
r0064	СО: Рассогласование регулирования регулятора числа оборотов / n_reg расс.рег.
r0066	СО: Выходная частота / f_вых.
r0067	СО: Макс. выходной ток / I_вых.макс.
r0068[0...1]	СО: Фактическое значение тока, величина / I_фкт
r0069[0...6]	СО: Фазный ток, фактическое значение / I_фаза фкт.знач.
r0070	СО: Напряжение промежуточного контура, фактическое значение / Vdc фкт.знач.
r0072	СО: Выходное напряжение / Выходное напряж.
r0074	СО: Глубина модуляции / Глубина модуляции
r0075	СО: Задание тока, полеобразующее / Id_зад.
r0076	СО: Фактическое значение реактивного тока, полеобразующее / Id_фкт
r0077	СО: Задание тока, моментобразующее / Iq_зад
r0078	СО: Фактическое значение тока, моментобразующее / Iq_фкт
r0079	СО: Зад. знач. момента вращения / M_зад.
r0080[0...1]	СО: Фактическое значение момента / M_фкт
r0082[0...2]	СО: Фактическое значение активной мощности / P_фкт
r0083	СО: Задание потока / Задание потока
r0084[0...1]	СО: Фактическое значение потока / Факт.знач.потока
r0087	СО: Фактическое значение коэффициента мощности / Косинус фи фкт
r0289	СО: Силовая часть, макс. выходной ток / LT I_вых.макс.
r0752[0...3]	СО: CU аналоговые входы, актуальное входное напряжение/ток / CU AI U/I_акт вход
r0755[0...3]	СО: CU аналоговые входы, актуальное значение в процентах / CU AI значение в %
r0791[0...1]	СО: Полевая шина, аналоговые выходы / Полевая шина АО
r0944	СО: Счетчик изменения буфера ошибок / Изм.буфера ошибок
r1001[0...n]	СО: Фиксированное задание числа оборотов 1 / n_зад._фикс. 1
r1002[0...n]	СО: Фиксированное задание числа оборотов 2 / n_зад._фикс. 2
r1003[0...n]	СО: Фиксированное задание числа оборотов 3 / n_зад._фикс. 3
r1004[0...n]	СО: Фиксированное задание числа оборотов 4 / n_зад._фикс. 4
r1005[0...n]	СО: Фиксированное задание числа оборотов 5 / n_зад._фикс. 5
r1006[0...n]	СО: Фиксированное задание числа оборотов 6 / n_зад._фикс. 6
r1007[0...n]	СО: Фиксированное задание числа оборотов 7 / n_зад._фикс. 7
r1008[0...n]	СО: Фиксированное задание числа оборотов 8 / n_зад._фикс. 8
r1009[0...n]	СО: Фиксированное задание числа оборотов 9 / n_зад._фикс. 9
r1010[0...n]	СО: Фиксированное задание числа оборотов 10 / n_зад._фикс. 10
r1011[0...n]	СО: Фиксированное задание числа оборотов 11 / n_зад._фикс. 11
r1012[0...n]	СО: Фиксированное задание числа оборотов 12 / n_зад._фикс. 12
r1013[0...n]	СО: Фиксированное задание числа оборотов 13 / n_зад._фикс. 13
r1014[0...n]	СО: Фиксированное задание числа оборотов 14 / n_зад._фикс. 14
r1015[0...n]	СО: Фиксированное задание числа оборотов 15 / n_зад._фикс. 15
r1024	СО: Эффективное фиксированное задание числа оборотов / n_зад._фикс. акт.
r1045	СО: Моторпотенциометр, задание числа об. перед ЗИ / МОП n_зад доЗИ
r1050	СО: Моторпотенциометр, задание после задатчика интенсивности / МОП зад. после ЗИ
r1073	СО: Главное задание, эффективное / Гл.задание эфф.
r1077	СО: Доп. задание, эффективное / Доп.задание эфф.
r1078	СО: Общее задание, эффективное / Общ.задание эфф.
r1083[0...n]	СО: Граница числа оборотов, положительное направление вращения / n_пред.пол.
r1084	СО: Граница числа оборотов, положительное действие / n_пред.пол.эфф.
r1086[0...n]	СО: Граница числа оборотов, отрицательное направление вращения / n_пред.отр.
r1087	СО: Граница числа оборотов, отрицательное действие / n_пред.отр.эфф.
r1112	СО: Задание числа оборотов, после мин. ограничения / n_зад. n. мин_огр
r1114	СО: Задание после ограничения направления / Задание после огр.

r1119	СО: Задатчик интенсивности, задание на входе / ЗИ задание на вх.
r1149	СО: Задатчик интенсивности, ускорение / ЗИ ускорение
r1170	СО: Регулятор числа оборотов, задание, сумма / n_рег задан. сумма
r1258	СО: Регулятор Vdc, выход / Vdc_рег выход
r1298	СО: Регулятор Vdc, выход (U/f) / Vdc_рег выход
r1337	СО: Компенсация пробуксовки, фактическое значение / Комп.проб.фак.знач
r1343	СО: Частотный регулятор I_max, частотный выход / I_max_рег f_выход
r1348	СО: Управление U/f коэффициент Eсо фактическое значение / U/f коэф Eсо фкт.зн
r1438	СО: Регулятор числа оборотов, задание числа оборотов / n_рег n_зад
r1445	СО: Фактическое значение числа оборотов, сглаженное / n_фкт сглаж.
r1468	СО: Регулятор числа оборотов, П-усиление, эффективное / n_рег Кр эфф.
r1482	СО: Регулятор числа оборотов, выход момента вращения И / n_рег И-М_выход
r1493	СО: Общий момент инерции, масштабированный / M_инерц.общ_масшт.
r1508	СО: Задание момента вращения перед дополнительным моментом / M_зад перед M_доп
r1518[0...1]	СО: Момент ускорения / M_ускор.
r1520[0...n]	СО: Граница момента вращения, верхняя / M_max верх
r1521[0...n]	СО: Граница момента вращения, нижняя / M_max низ
r1538	СО: Граница момента вращения, верхняя эффективная / M_max эфф.верх.
r1539	СО: Граница момента вращения, нижняя эффективная / M_max эфф.низ
r1548[0...1]	СО: Граница тока опрокидывания, моментобразующий, макс. / Isq_max опрокид
r1568[0...5]	СО: Управление потоком регулируемая реактивная синхронная машина / Упр. потоком SRM
r1570[0...n]	СО: Задание потока / Задание потока
r1593[0...1]	СО: Регулятор ослабления поля/регулятор потока, выход / Поле/Поток_рег вых
r1597	СО: Выход регулятора ослабления поля / Рег.осп.поля выход
r1598	СО: Общее задание потока / Общ.задание потока
r1732[0...1]	СО: Задание продольного напряжения / U_прод_зад
r1733[0...1]	СО: Заданное значения поперечного напряжения / U_попереч_зад
r1770	СО: Модель двигателя, адаптация числа оборотов, П-составляющая / Мод.дв.n_адап Кр
r1771	СО: Модель двигателя, адаптация числа оборотов, И-составляющая / Мод.дв.n_адапт. Тп
r1801[0...1]	СО: Частота импульсов / Частота импульсов
r1809	СО: Актуальный режим модуляции / Акт.режим модуляц.
r2050[0...11]	СО: PROFIdrive данные процесса, принять, слово / Дан.пр.прин слово
r2060[0...10]	СО: PROFIdrive PZD получить двойное слово / PZD получить DW
r2089[0...4]	СО: Бинекторно-коннекторный преобразователь, отправить слово сост. / Бин/кон отпр. ZSW
r2120	СО: Сумма изменений буфера ошибок и предупреждений / Сумма измен.буфера
r2121	СО: Счетчик изменений буфера предупреждений / Измен.буфера пред.
r2131	СО: Актуальный код ошибки / Акт. код ошибки
r2132	СО: Актуальный код предупреждения / Акт. код предупреж
r2169	СО: Фактическое значение числа оборотов сглаженное, сообщения / n_фкт сглаж сообщ.
r2201[0...n]	СО: Технологический регулятор, фиксированное значение 1 / Техн.рег.фикс.зн.1
r2202[0...n]	СО: Технологический регулятор, фиксированное значение 2 / Техн.рег.фикс.зн.2
r2203[0...n]	СО: Технологический регулятор, фиксированное значение 3 / Техн.рег.фикс.зн.3
r2204[0...n]	СО: Технологический регулятор, фиксированное значение 4 / Техн.рег.фикс.зн.4
r2205[0...n]	СО: Технологический регулятор, фиксированное значение 5 / Техн.рег.фикс.зн.5
r2206[0...n]	СО: Технологический регулятор, фиксированное значение 6 / Техн.рег.фикс.зн.6
r2207[0...n]	СО: Технологический регулятор, фиксированное значение 7 / Техн.рег.фикс.зн.7
r2208[0...n]	СО: Технологический регулятор, фиксированное значение 8 / Техн.рег.фикс.зн.8
r2209[0...n]	СО: Технологический регулятор, фиксированное значение 9 / Техн.рег.фикс.зн.9
r2210[0...n]	СО: Технологический регулятор, фиксированное значение 10 / Тех.рег.фикс.зн.10
r2211[0...n]	СО: Технологический регулятор, фиксированное значение 11 / Тех.рег.фикс.зн.11
r2212[0...n]	СО: Технологический регулятор, фиксированное значение 12 / Тех.рег.фикс.зн.12
r2213[0...n]	СО: Технологический регулятор, фиксированное значение 13 / Тех.рег.фикс.зн.13
r2214[0...n]	СО: Технологический регулятор, фиксированное значение 14 / Тех.рег.фикс.зн.14
r2215[0...n]	СО: Технологический регулятор, фиксированное значение 15 / Тех.рег.фикс.зн.15
r2224	СО: Технологический регулятор, фиксированное значение активно / Тех.рег.фикс.зн акт

r2245	СО: Технологический регулятор, МОП, задание до ЗИ / Тех_рег МОП до ЗИ
r2250	СО: Технологический регулятор, МОП, задание после ЗИ / Тех_рег МОП пос ЗИ
r2260	СО: Технол. регулятор, задание после задатчика интенсивности / Тех_рег зад посЗИ
r2262	СО: Технологический регулятор, задание после фильтра / Тех_рег зад пос фи
r2266	СО: Технологический регулятор, фактическое значение после фильтра / Тех_рег фак.з.п.ф.
r2272	СО: Технологический регулятор, фактическое значение масштабированное / Тех.рег_фкт.зн мас
r2273	СО: Технологический регулятор, ошибка / Тех_рег ошибка
p2291	СО: Технологический регулятор, макс. ограничение / Тех_рег макс огран
p2292	СО: Технологический регулятор, мин. ограничение / Тех_рег мин огран
r2294	СО: Технологический регулятор, выходной сигнал / Тех_рег вых.сигнал
p2295	СО: Технологический регулятор, выход, масштабирование / Тех_рег выход маш
r2344	СО: Технологический регулятор - последнее задание скорости (сглаж.) / Тех_рег n_зад_сгла
r2397[0...1]	СО: Режим энергосбережения, актуальная выходная скорость / Энер_сб n_вых акт
p2900[0...n]	СО: Фиксированное значение 1 [%] / Фикс.знач.1 [%]
p2901[0...n]	СО: Фиксированное значение 2 [%] / Фикс.знач. 2 [%]
r2902[0...14]	СО: Фиксированные значения [%] / Фикс. значения [%]
p2930[0...n]	СО: Фиксированное значение М [Нм] / Фикс.знач. М [Нм]
r3131	СО: Актуальное значение ошибки / Акт.знач.ошибки
r3132	СО: Актуальный номер компонента / Акт компонент №
r8745[0...15]	СО: CAN свободные PZD принимаемые объекты 16 бит / Своб PZD прин 16
r8747[0...7]	СО: CAN свободные PZD принимаемые объекты 32 бит / Своб PZD прин 32
r8762	СО: CAN режим работы индикация / Режим раб индикац
r8784	СО: CAN слово состояния / Слово состояния
r8792[0]	СО: CAN Velocity Mode I16 задание / Vel Mod I16 зад
r8796[0]	СО: CAN профиль Velocity Mode I32 заданные значения / Пр Vel Mo I32 зад
r8797[0]	СО: CAN Profile Torque Mode I16 заданные значения / Пр Tq Mod I16 зад
r11060	СО: Свободный тех_рег 0 задание после задатчика интенсивности / С тех0 зад. пос.ЗИ
r11072	СО: Свободный тех_рег 0 фактическое значение после ограничителя / FTec0 фкт зн п огр
r11073	СО: Свободный тех_рег 0 рассогласование / FTec0 рассогл
p11091	СО: Свободный тех_рег 0 ограничение максимальное / FTec0 огр макс
p11092	СО: Свободный тех_рег 0 ограничение минимальное / FTec0 огр мин
r11094	СО: Свободный тех_рег 0 выходной сигнал / FTec0 вых_сиг
r11160	СО: Свободный тех_рег 1 задание после задатчика интенсивности / С тех1 зад.пос. ЗИ
r11172	СО: Свободный тех_рег 1 фактическое значение после ограничителя / FTec1 фкт зн п огр
r11173	СО: Свободный тех_рег 1 рассогласование / FTec1 рассогл
p11191	СО: Свободный тех_рег 1 ограничение максимальное / FTec1 огр макс
p11192	СО: Свободный тех_рег 1 ограничение минимальное / FTec1 огр мин
r11194	СО: Свободный тех_рег 1 выходной сигнал / FTec1 вых_сиг
r11260	СО: Свободный тех_рег 2 задание после задатчика интенсивности / С тех2 зад.пос. ЗИ
r11272	СО: Свободный тех_рег 2 фактическое значение после ограничителя / FTec2 фкт зн п огр
r11273	СО: Свободный тех_рег 2 рассогласование / FTec2 рассогл
p11291	СО: Свободный тех_рег 2 ограничение максимальное / FTec2 огр макс
p11292	СО: Свободный тех_рег 2 ограничение минимальное / FTec2 огр мин
r11294	СО: Свободный тех_рег 2 выходной сигнал / FTec2 вых_сиг
r20095	СО: ADD 0 выход Y / ADD 0 выход Y
r20099	СО: ADD 1 выход Y / ADD 1 выход Y
r20103	СО: SUB 0 разница Y / SUB 0 разница Y
r20107	СО: SUB 1 разница Y / SUB 1 разница Y
r20111	СО: MUL 0 результат Y / MUL 0 результат Y
r20115	СО: MUL 1 результат Y / MUL 1 результат Y
r20119[0...2]	СО: DIV 0 коэффициент / DIV 0 коэффициент
r20124[0...2]	СО: DIV 1 коэффициент / DIV 1 коэффициент
r20129	СО: AVA 0 выход Y / AVA 0 выход Y
r20134	СО: AVA 1 выход Y / AVA 1 выход Y

r20220	CO: NSW 0 выход Y / NSW 0 выход Y
r20225	CO: NSW 1 выход Y / NSW 1 выход Y
r20231	CO: LIM 0 выход Y / LIM 0 выход Y
r20239	CO: LIM 1 выход Y / LIM 1 выход Y
r20247	CO: PT1 0 выход Y / PT1 0 выход Y
r20253	CO: PT1 1 выход Y / PT1 1 выход Y
r20261	CO: INT 0 выход Y / INT 0 выход Y
r20286	CO: DIF 0 выход Y / DIF 0 выход Y
r20309	CO: ADD 2 выход Y / ADD 2 выход Y
r20373	CO: PLI 0 выход Y / PLI 0 выход Y
r20379	CO: PLI 1 выход Y / PLI 1 выход Y
r31024	CO: Многозонное регулирование, выход задания / Мн.зон_рег зад вых
r31027	CO: Многозонное регулирование, выход фактического значения / Мн.зон_рег фкт вых

2.4.5 Выходные коннекторы/бинекторы (Connector/Binector Output, CO/BO)

Product: SINAMICS G120, Version: 4702900, Language: rus, Type: CO/BO

r0046.0...31	CO/BO: Отсутствуют разрешения / Отсут. разрешения
r0050.0...1	CO/BO: Действует командный блок данных CDS / CDS активен
r0051.0...1	CO/BO: Действует блок данных привода DDS / Действ. DDS
r0052.0...15	CO/BO: Слово состояния 1 / Слово сост. ZSW 1
r0053.0...11	CO/BO: Слово состояния 2 / Слово сост. ZSW 2
r0054.0...15	CO/BO: Управляющее слово 1 / Управ. слово STW 1
r0055.0...15	CO/BO: Доп. управляющее слово / Доп. STW
r0056.0...15	CO/BO: Слово состояния, управление / ZSW регулятора
r0056.0...13	CO/BO: Слово состояния, управление / ZSW регулятора
r0722.0...12	CO/BO: CU цифровые входы состояние / CU DI состояние
r0723.0...12	CO/BO: CU цифровые входы состояние с инверсией / CU DI сост.инверс.
r0835.2...8	CO/BO: Переключение блока данных слово состояния / DDS_ZSW
r0836.0...1	CO/BO: Командный блок данных CDS выбран / CDS выбран
r0837.0...1	CO/BO: Блок данных привода DDS выбран / DDS выбран
r0863.1	CO/BO: Подключение привода, слово состояния/управления / Подключ. ZSW/STW
r0898.0...10	CO/BO: Управляющее слово, цикловое ПУ / STW цикловое ПУ
r0899.0...11	CO/BO: Слово состояния циклового ПУ / ZSW цикловое ПУ
r1099.0	CO/BO: Полоса пропускa слово состояния / Полоса пропуск ZSW
r1198.0...15	CO/BO: Управляющее слово, канал задания / STW канал задания
r1199.0...8	CO/BO: Задатчик интенсивности, слово состояния / ЗИ слово сост.
r1204.0...13	CO/BO: Рестарт на лету, управление U/f, состояние / Рестарт Uf сост
r1204.0...15	CO/BO: Рестарт на лету, управление U/f, состояние / Рестарт Uf сост
r1205.0...15	CO/BO: Рестарт на лету, векторное управление, состояние / Рестарт-вектор-сос
r1205.0...20	CO/BO: Рестарт на лету, векторное управление, состояние / Рестарт-вектор-сос
r1214.0...15	CO/BO: Автоматический рестарт, состояние / WEA состояние
r1239.8...13	CO/BO: Торможение на постоянном токе, слово состояния / DCBRK ZSW
r1261.0...11	CO/BO: Байпас, управляющее слово/слово состояния / Байпас STW/ZSW
r1407.0...23	CO/BO: Слово состояния, регулятор числа оборотов / ZSW n_per
r1408.0...14	CO/BO: Слово состояния, регулятор тока / ZSW I_per
r1838.0...15	CO/BO: Управляющий кадр, слово состояния 1 / Управл.кадр ZSW1
r2129.0...15	CO/BO: Ошибки/предупреждения запускающий сигнал / О/п запуск сигнал
r2135.12...15	CO/BO: Слово состояния ошибок/предупреждений 2 / ZSW ошиб/пред 2
r2138.7...15	CO/BO: Управляющее слово ошибок/предупреждений / STW ошиб/предупр
r2139.0...15	CO/BO: Слово состояния ошибок/предупреждений 1 / ZSW ошиб/пред 1

r2197.0...13	CO/BO: Слово состояния, контроли 1 / ZSW контроля 1
r2198.4...12	CO/BO: Слово состояния, контроли 2 / ZSW контроля 2
r2199.0...5	CO/BO: Слово состояния, контроли 3 / ZSW контроля 3
r2225.0	CO/BO: Технологический регулятор, выбор пост. значения, слово состояния / Тех_рег пос зн ZSW
r2349.0...12	CO/BO: Технологический регулятор, слово состояния / Тех_рег сост
r2379.0...7	CO/BO: Каскадное регулирование - слово состояния / Каск_рег ZSW
r2399.0...8	CO/BO: Режим энергосбережения, слово состояния / Энер_сб ZSW
r3113.0...15	CO/BO: NAMUR панель информационных битов / NAMUR бит. панель
r3333.0...3	CO/BO: 2/3-проводное управление управляющее слово / 2/3-провод STW
r3859.1	CO/BO: Регулирование величин DC слово состояния / DC_рег ZSW
r3859.0...1	CO/BO: Смешанное торможение/регулирование величин DC слово состояния / Смеш.т/DC_рег ZSW
r3889.0...10	CO/BO: ESM слово состояния / ESM ZSW
r4022.0...3	CO/BO: PM330 цифровые входы, состояние / PM330 DI состояние
r4023.0...3	CO/BO: PM330 цифровые входы, состояние с инверсией / PM330 DI сост. инв
r5613.0...1	CO/BO: Ре энергосбережение активно/не активно / Ре сбер акт/не акт
r8795.0...15	CO/BO: CAN управляющее слово / Управляющее слово
r11049.0...11	CO/BO: Свободный тех_рег 0 слово состояния / FTec0 сл_сост
r11149.0...11	CO/BO: Свободный тех_рег 1 слово состояния / FTec1 слов_сост
r11249.0...11	CO/BO: Свободный тех_рег 2 слово состояния / FTec2 слов_сост

2.5 Параметры для защиты от записи и защиты ноу-хау

2.5.1 Параметры с "WRITE_NO_LOCK"

Список ниже содержит параметры с атрибутом «WRITE_NO_LOCK».

Защита от записи не затрагивает этих параметров.

Product: SINAMICS G120, Version: 4702900, Language: rus, Type: WRITE_NO_LOCK

r0003	Степень доступа / Уровень доступа
r0010	Привод, ввод в эксплуатацию, фильтр параметров / Привод IBN фил.пар
r0124[0...n]	CU обнаружение через светодиод / CU обнаружение LED
r0970	Привод, сбросить параметры / Сброс парам. ПЧ
r0971	Сохранить параметры / Сохранить парам.
r0972	Приводное устройство Reset / Res прив_устр.
r2111	Счетчик предупреждений / Счетчик предупреж.
r3950	Сервисные параметры / Сервисн. параметры
r3981	Квитировать ошибки приводного объекта / Квит.ошибки DO
r3985	Выбор режима приоритета управления / PcCtrl выбор реж.
r7761	Защита от записи / Защита от записи
r8805	Идентификация и обслуживание 4 конфигурация / I&M 4 конфиг
r8806[0...53]	Идентификация и обслуживание 1 / I&M 1
r8807[0...15]	Идентификация и обслуживание 2 / I&M 2
r8808[0...53]	Идентификация и обслуживание 3 / I&M 3
r8809[0...53]	Идентификация и обслуживание 4 / I&M 4
r9400	Безопасно удалить карту памяти / Удалить кар_памяти
r9484	Соединения BICO, найти источник сигнала / BICO найт.ист.сигн

2.5.2 Параметры с "KHP_WRITE_NO_LOCK"

Список ниже содержит параметры с атрибутом «KHP_WRITE_NO_LOCK».

Защита ноу-хау не затрагивает этих параметров.

Product: SINAMICS G120, Version: 4702900, Language: rus, Type: KHP_WRITE_NO_LOCK

r0003	Степень доступа / Уровень доступа
r0010	Привод, ввод в эксплуатацию, фильтр параметров / Привод IBN фил.пар
r0124[0...n]	CU обнаружение через светодиод / CU обнаружение LED
r0970	Привод, сбросить параметры / Сброс парам. ПЧ
r0971	Сохранить параметры / Сохранить парам.
r0972	Приводное устройство Reset / Res прив_устр.
r2040	Интерфейс полевой шины USS время контроля / Пол.шина t_контр
r2111	Счетчик предупреждений / Счетчик предупреж.
r3950	Сервисные параметры / Сервисн. параметры
r3981	Квитировать ошибки приводного объекта / Квит.ошибки DO
r3985	Выбор режима приоритета управления / PcCtrl выбор реж.
r7761	Защита от записи / Защита от записи
r8805	Идентификация и обслуживание 4 конфигурация / I&M 4 конфиг
r8806[0...53]	Идентификация и обслуживание 1 / I&M 1
r8807[0...15]	Идентификация и обслуживание 2 / I&M 2
r8808[0...53]	Идентификация и обслуживание 3 / I&M 3
r8809[0...53]	Идентификация и обслуживание 4 / I&M 4

p8980	Ethernet/IP профиль / Eth/IP профиль
p8981	Ethernet/IP ODVA STOP Mode / Eth/IP ODVA STOP
p8982	Ethernet/IP ODVA частота вращения масштабирование / Eth/IP ODVA n маш
p8983	Ethernet/IP ODVA момент вращения масштабирование / Eth/IP ODVA M маш
p9400	Безопасно удалить карту памяти / Удалить кар_памяти
p9484	Соединения BICO, найти источник сигнала / BICO найт.ист.сигн

2.5.3 Параметры с "KHP_ACTIVE_READ"

Список ниже содержит параметры с атрибутом «KHP_ACTIVE_READ».

Возможность чтения этих параметров сохраняется и при активированной защите ноу-хау.

Product: SINAMICS G120, Version: 4702900, Language: rus, Type: KHP_ACTIVE_READ

p0015	Макрос привода / Макрос привода
p0100	Стандарт двигателя IEC/NEMA / Стан.двиг. IEC/NEMA
p0170	Кол-во командных блоков данных (CDS) / CDS кол-во
p0180	Кол-во блоков данных привода (DDS) / DDS кол-во
p0300[0...n]	Выбор типа двигателя / Выбор типа двиг.
p0304[0...n]	Номинальное напряжение двигателя / U_ном. двигателя
p0305[0...n]	Номинальный ток двигателя / I_ном. двигателя
p0505	Выбор системы единиц / Выбор сист.единиц
p0595	Выбор технологической единицы / Выбор техн.единицы
p0730	VI: CU источник сигнала для клеммы DO 0 / CU ист.сигн. DO 0
p0731	VI: CU источник сигнала для клеммы DO 1 / CU ист.сигн. DO 1
p0732	VI: CU источник сигнала для клеммы DO 2 / CU ист.сигн. DO 2
p0806	VI: Блокировать приоритет управления / Блокир. PсCtrl
p0922	PROFIdrive PZD выбор телеграммы / PZD выбор_телегр.
p1080[0...n]	Мин. число оборотов / n_мин
p1082[0...n]	Макс. число оборотов / n_макс
p1520[0...n]	CO: Граница момента вращения, верхняя / M_макс верх
p2000	Опорная скорость / Опорная частота / n_исход f_исход
p2001	Опорное напряжение / Опорное напряжение
p2002	Опорный ток / I_исход
p2003	Опорный момент / M_исход
p2006	Исходная температура / Исход.темп.
p2030	Интерфейс полевой шины, выбор протокола / Пол.шина_протокол
p2038	PROFIdrive STW/ZSW Interface Mode / PD STW/ZSW IF Mode
p2079	PROFIdrive PZD выбор телеграмм расширен / PZD телегр расш
p7763	KHP список исключений OEM, число индексов для p7764 / KHP OEM числ p7764
p7764[0...n]	KHP список исключений OEM / KHP спис иск OEM
p11026	Свободный тех_рег 0 единица, выбор / FTec0 един выбор
p11126	Свободный тех_рег 1 единица, выбор / FTec1 един выбор
p11226	Свободный тех_рег 2 единица, выбор / FTec2 един выбор

2.6 Быстрый ввод в эксплуатацию (p0010 = 1)

Необходимые для быстрого ввода в эксплуатацию (p0010 = 1) параметры представлены в Таблица 2-10:

таблица 2-10 Быстрый ввод в эксплуатацию (p0010 = 1)

Пар-№	Имя	Уровень доступа		Изменяемо
p0010	Фильтр параметров ввода привода в эксплуатацию	1		C(1)T
p0015	Макрос приводного устройства	1		C(1)
p0100	Стандарт двигателя IEC/NEMA	1		C(1)
p0205	Использование силовой части	1		C(1,2)
p0230	Привод – тип фильтра со стороны двигателя	1		C(1,2)
p0300	Выбор типа двигателя	2		C(1,3)
p0301	Выбор кодового номера двигателя	2		C(1,3)
p0304	Номинальное напряжение двигателя	1		C(1,3)
p0305	Номинальный ток двигателя	1		C(1,3)
p0306	Число включенных параллельно двигателей	1		C(1,3)
p0307	Ном. мощность двигателя	1		C(1,3)
p0308	Ном. коэффициент мощности двигателя	1		C(1,3)
p0309	Ном. КПД двигателя	1		C(1,3)
p0310	Номинальная частота двигателя	1		C(1,3)
p0311	Номинальная частота вращения двигателя	1		C(1,3)
p0314	Число пар полюсов двигателя	4		C(1,3)
p0316	Постоянная момента вращения двигателя	3		C(1,3)UT
p0322	Максимальная частота вращения двигателя	1		C(1,3)
p0323	Максимальный ток двигателя	1		C(1,3)
p0335	Тип охлаждения двигателя	2		C(1,3)T
p0500	Технологическое применение (приложение)	4	PM230 PM330	C(1,5)T
p0500	Технологическое применение (приложение)	2	PM240 PM250 PM260, PM330	C(1,5)T
p0640	Предельный ток	2		C(1,3)UT
p0922	Выбор телеграммы PROFIDrive	1		C(1)T
p0970	Сброс параметров привода	1		C(1,30)
p1080	Минимальная скорость	1		C(1)T
p1082	Максимальная скорость	1		C(1)T
p1120	Датчик разгона — время разгона	1		C(1)UT
p1121	Датчик разгона — время возврата	1		C(1)UT
p1135	ОТКЛЗ — время возврата	2		C(1)UT

таблица 2-10 Быстрый ввод в эксплуатацию (p0010 = 1), продолжение

Пар-№	Имя	Уровень доступа		Изменяемо
p1300	Режим работы управления/регулирования	2		C(1)T
p1500	Выбор заданного значения момента вращения	2		C(1)T
p1900	Идентификация данных двигателя и измерение при вращении	2		C(1)T
p3900	Завершение быстрого ввода в эксплуатацию	1		C(1)

При выборе p0010 = 1, можно использовать p0003 (уровень доступа пользователя), чтобы выбрать параметры для доступа.

В конце быстрого ввода в эксплуатацию установить p3900=1, чтобы выполнить требуемые расчеты двигателя, и сбросить все другие параметры (отсутствующие в p0010 = 1) на их предустановки.

Указание

Это относится только к быстрому вводу в эксплуатацию.

Функциональные схемы

Оглавление

3.1	Содержание	518
3.2	Пояснения к функциональным схемам	523
3.3	Входные/выходные клеммы	528
3.4	PROFenergy	540
3.5	Коммуникация PROFIdrive (PROFIBUS / PROFINET)	543
3.6	Коммуникация CANopen	558
3.7	Коммуникация, интерфейс полевой шины (USS, Modbus, BACnet)	565
3.8	Внутренние управляющие слова/статусные слова	572
3.9	Канал уставки	590
3.10	Векторное управление	600
3.11	Технологические функции	624
3.12	Свободные функциональные блоки	632
3.13	Технологический регулятор	653
3.14	Сигналы и функции контроля	658
3.15	Диагностика	668
3.16	Блоки данных	674

3.1 Содержание

3.2 Пояснения к функциональным схемам	523
1020 – Пояснения к символам (часть 1)	524
1021 – Пояснения к символам (часть 2)	525
1022 – Пояснения к символам (часть 3)	526
1030 – Работа с техникой BICO	527
3.3 Входные/выходные клеммы	528
2201 – Обзор соединений	529
2221 – Цифровые входы с гальванической развязкой (DI 0 ... DI 5)	530
2242 – Цифровые выходы (DO 0 ... DO 2)	531
2251 – Аналоговые входы 0 ... 1 (AI 0 ... AI 1)	532
2252 – Аналоговый вход 2 (AI 2)	533
2256 – Аналоговые входы как цифровые входы (DI 11 ... DI 12)	534
2261 – Аналоговые выходы 0 ... 1 (AO 0 ... AO 1)	535
2270 – Оценка температуры LG-Ni1000/PT1000 (AI 3)	536
2272 – Двухпроводное управление	537
2273 – Трехпроводное управление	538
2275 – PM330 - Цифровые входы (DI 0 ... DI 4), цифровые выходы (DO 0 ... DO 1)	539
3.4 PROFenergy	540
2381 – Управляющие команды и команды считывания	541
2382 – Состояния	542
3.5 Коммуникация PROFdrive (PROFIBUS / PROFINET)	543
2401 – Обзор	544
2410 – PROFIBUS (PB) / PROFINET (PN), адреса и диагностика	545
2420 – Телеграммы и данные процесса (PZD)	546
2440 – Принимаемые сигналы PZD, подключение	547
2441 – Подключение управляющего слова STW1 (p2038 = 2)	548
2442 – Подключение управляющего слова STW1 (p2038 = 0)	549
2446 – Подключение управляющего слова STW3	550
2450 – Передаваемые сигналы PZD, подключение	551
2451 – Подключение слова состояния ZSW1 (p2038 = 2)	552
2452 – Подключение слова состояния ZSW1 (p2038 = 0)	553
2456 – Подключение слова состояния ZSW3	554
2468 – Принимаемая телеграмма, свободное подключение через BICO (p0922 = 999)	555

2470 – Передаваемая телеграмма, свободное подключение через BICO (p0922 = 999)	556
2472 – Слова состояния, свободное подключение	557
3.6 Коммуникация CANopen	558
9204 – Принимаемая телеграмма, свободное преобразование PDO (p8744 = 2)	559
9206 – Принимаемая телеграмма Predefined Connection Set (p8744 = 1)	560
9208 – Передаваемая телеграмма, свободный PDO-Mapping (p8744 = 2)	561
9210 – Передаваемая телеграмма -Predefined Connection Set (p8744 = 1)	562
9220 – Управляющее слово CANopen	563
9226 – Слово состояния CANopen	564
3.7 Коммуникация, интерфейс полевой шины (USS, Modbus, BACnet)	565
9310 – Конфигурация, адреса и диагностика	566
9342 – Подключение управляющего слова STW1	567
9352 – Подключение слова состояния ZSW1	568
9360 – Принимаемая телеграмма, свободное подключение через BICO (p0922 = 999)	569
9370 – Передаваемая телеграмма, свободное подключение через BICO (p0922 = 999)	570
9372 – Слова состояния, свободное подключение	571
3.8 Внутренние управляющие слова/статусные слова	572
2501 – Управляющее слово ЦПУ	573
2503 – Статусное слово ЦПУ	574
2505 – Управляющее слово, канал заданных значений	575
2510 – Слово состояния 1 (r0052)	576
2511 – Слово состояния 2 (r0053)	577
2512 – Управляющее слово 1 (r0054)	578
2513 – Управляющее слово 2 (r0055)	579
2522 – Слово состояния регулятора скорости	580
2526 – Слово состояния регулирования	581
2530 – Слово состояния регулирования тока	582
2534 – Слово состояния - Контроли 1	583
2536 – Слово состояния - Контроли 2	584
2537 – Слово состояния - Контроли 3	585
2546 – Управляющее слово - Ошибки/предупреждения	586
2548 – Слово состояния - Сообщения о неисправностях/предупреждения 1 и 2	587
2610 – ЦПУ - устройство управления	588
2634 – ЦПУ - Отсутствующие разрешения	589

3.9 Канал уставки	590
3001 – Обзор	591
3010 – Постоянные заданные значения скорости, двоичный выбор ($p1016 = 2$)	592
3011 – Постоянные заданные значения скорости, прямой выбор ($p1016 = 1$)	593
3020 – Потенциометр двигателя	594
3030 – Главная/доп. уставка, масштабирование уставки, период. режим раб.	595
3040 – Ограничение направления и реверс	596
3050 – Полосы пропуска и ограничения скорости	597
3070 – Расширенный задатчик интенсивности	598
3080 – Выбор задатчика интенсивности (ЗИ), слово сosci слежение за ЗИ	599
3.10 Векторное управление	600
6020 – Управление по скорости и формирование границ моментов, обзор	601
6030 – Заданное значение скорости, статизм	602
6031 – Симметрирование предупредления, модель ускорения	603
6040 – Регулятор скорости	604
6050 – Адаптация Kp_n -/ Tn_n	605
6060 – Заданное значение момента	606
6220 – Регулятор Vdc_max и регулятор Vdc_min (векторное управление)	607
6300 – Управление V/f , обзор	608
6301 – Характеристика U/f и вольтодобавка	609
6310 – Гашение резонанса и компенсация проскальзывания (U/f)	610
6320 – Регулятор Vdc_max и регулятор Vdc_min (U/f , PM230/PM240/PM330)	611
6490 – Конфигурация управления по скорости	612
6491 – Конфигурация управления потоком	613
6630 – Верхний/нижний предел момента	614
6640 – Пределы тока/мощности/момента	615
6700 – регулирование тока, обзор	616
6710 – Фильтр заданных значений тока	617
6714 – Iq - и Id -регулятор	618
6722 – Характеристика ослабления поля, зад. знач. Id (ASM, $p0300 = 1$)	619
6723 – Регулятор ослабления поля, регулятор потока (ASM, $p0300 = 1$)	620
6730 – Интерфейс с модулем питания (ASM, $p0300 = 1$)	621
6797 – Регулирование по равным величинам	622
6799 – Сигналы индикации	623

3.11 Технологические функции	624
7017 – Торможение постоянным током (p0300 = 1)	625
7030 – Свободные технологические регуляторы 0, 1, 2	626
7032 – Многозонное регулирование	627
7033 – Аварийный режим (ESM, Essential Service Mode)	628
7035 – Байпас	629
7036 – Каскадное регулирование	630
7038 – Режим энергосбережения	631
3.12 Свободные функциональные блоки	632
7200 – Время считывания групп выполнения	633
7210 – AND (функциональные блоки AND с 4 входами)	634
7212 – OR (функциональные блоки OR с 4 входами)	635
7214 – XOR (функциональный блок XOR с 4 входами)	636
7216 – NOT (инвертор)	637
7220 – ADD (сумматор с 4 входами), SUB(вычитатель)	638
7222 – MUL (умножитель), DIV (делитель)	639
7224 – AVA (формирователь абсолютного значения)	640
7225 – NCM (числовой блок сравнения)	641
7226 – PLI (масштабирование, полигон)	642
7230 – MFP (формирователь импульсов), PCL (укорачиватель импульсов)	643
7232 – PDE (замедлитель включения)	644
7233 – PDF (замедлитель выключения)	645
7234 – PST (удлинитель импульсов)	646
7240 – RSR (RS-триггер), DFR (D-триггер)	647
7250 – BSW (двоичный переключатель), NSW (числовой переключатель)	648
7260 – LIM (ограничитель)	649
7262 – PT1 (сглаживающий элемент)	650
7264 – INT (интегратор), DIF (Д-звено)	651
7270 – LVM (сигнализатор предельных значений двухсторонний с гистерезисом)	652
3.13 Технологический регулятор	653
7950 – Постоянные значения, двоичный выбор (p2216 = 2)	654
7951 – Постоянные значения, прямой выбор (p2216 = 1)	655
7954 – Потенциометр двигателя	656
7958 – Регулирование	657

3.14 Сигналы и функции контроля	658
8005 – Обзор	659
8010 – Сообщения о скорости 1	660
8011 – Сообщения о скорости 2	661
8012 – Сообщения о моменте вращения, двигатель заблокирован/опрокинут	662
8013 – Контроль нагрузки	663
8014 – Тепловой контроль силовой части	664
8016 – Тепловой контроль двигателя	665
8017 – Тепловые модели двигателя	666
8020 – Функции контроля 1	667
3.15 Диагностика	668
8050 – Обзор	669
8060 – Буфер ошибок	670
8065 – Буфер предупреждений	671
8070 – Неисправности/предупреждения, триггерное слово (r2129)	672
8075 – Неисправности/предупреждения, конфигурация	673
3.16 Блоки данных	674
8560 – Командные блоки данных (Command Data Set, CDS)	675
8565 – Блоки данных привода (Drive Data Set, DDS)	676

3.2 Пояснения к функциональным схемам

Функциональные схемы

1020 – Пояснения к символам (часть 1)	524
1021 – Пояснения к символам (часть 2)	525
1022 – Пояснения к символам (часть 3)	526
1030 – Работа с техникой VICO	527

Parameters		Connectors		Binectors		Data sets	
Symbol	Meaning	Symbol	Meaning	Symbol	Meaning	Symbol	Meaning
Parameter name [Unit] rxxx[y..z]	Monitoring parameter with unit [Unit] and index range [y..z] or data set [C/D]	Parameter name pxxx[y..z] (Def)	Connector input CI with index range [y..z] or data set [C/D] and factory setting (Def *)	Parameter name pxxx[y..z] (Def.y)	Binector input BI with with index range [y..z] or data set [C/D] and factory setting.bit number (Def)	pxxx[C]	Parameter belongs to the Command Data Set (CDS).
Parameter name from ... to [Unit] pxxx[C/D] (Def)	Setting parameter with min/max value and unit [Unit] data set [C/D] and factory setting (Def *)	Parameter name [Unit] rxxx[y..z]	Connector output CO with unit [Unit] and with index range [y..z]	Parameter name rxxx	Binector output BO	pxxx[D]	Parameter belongs to the Drive Data Set (DDS).
						pxxx[E]	Parameter belongs to the Encoder Data Set (EDS).
						pxxx[M]	Parameter belongs to the Motor Data Set (MDS).
						pxxx[P]	Parameter belongs to the Power unit Data Set (PDS).

Information on parameters, binectors, connectors		Cross references between diagrams	
Symbol	Meaning	Symbol	Meaning
Parameter name	Parameter name (up to 18 characters)	Signal path	The function diagrams are sub-divided into signal paths 1 ... 8 in order to facilitate orientation.
[Unit]	[dimension unit]	Text → [aaaa.b]	Text = Unique signal designation aaaa = Signal to target diagram aaa b = Signal to signal path b
rxxx[y] or rxxx[y..z] or rxxx[y].ww or rxxx.ww	"r" = monitoring parameter. These parameters are read-only "xxxx" stands for the parameter number "[y]" specifies the applicable index, "[y...z]" specifies the index range ".ww" specifies the bit number (e.g. 0...15).	[cccc.d] → Text	Text = Unique signal designation cccc = Signal from source diagram cccc d = Signal from signal path d
pxxx[y] or pxxx[...z] or pxxx[y].ww or pxxx.ww	"p" = setting parameter. These parameters can be changed. "xxxx" stands for the parameter number, "[y]" specifies the applicable index, "[y...z]" specifies the index range ".ww" specifies the bit number (e.g. 0...15).	To "function diagram name" [aaaa.b] = binectors.	
from ... to	Value range.		
(xxx[y].ww)	Parameter number (xxxx) with Index number [y] and bit number .ww.		
(Def)	Factory setting.		
(Def.w)	Factory setting with bit number as prefix.		
[aaaa.b]	Diagram references for setting parameters that occur a multiple number of times. [Function diagram number, signal path]		

*) For some parameters the value for the factory setting is calculated during commissioning for they are dependent on Power Module and motor (see Section 2.1.1 "Calculated").

1	2	3	4	5	6	7	8
Explanations on the function diagrams					fp_1020_97_61.vsd	Function diagram	
Explanation of the symbols (part 1)					07.04.2014 V4.7	G120 CU230P-2	
							- 1020 -

рисунок 3-1 1020 – Пояснения к символам (часть 1)

1	2	3	4	5	6	7	8	
<p>Pre-assigned connectors and binectors</p> <p>Fixed percentage values</p> <p>Fixed value 1 [%] -10000.00 ... 10000.00 [%] p2900 [D] (0.00)</p> <p>or</p> <p>Fixed value 2 [%] -10 000.00...10 000.00 [%] p2901[D] (0.00)</p> <p>Fixed values [%] p2902[0...14] (0.00)</p> <p>p2902[0] = +0 % p2902[5] = +100 % p2902[10] = -20 % p2902[1] = +5 % p2902[6] = +150 % p2902[11] = -50 % p2902[2] = +10 % p2902[7] = +200 % p2902[12] = -100 % p2902[3] = +20 % p2902[8] = -5 % p2902[13] = -150 % p2902[4] = +50 % p2902[9] = -10 % p2902[14] = -200 %</p> <p>Fixed speed values</p> <p>n_set_fixed 1 -210000.000 ... 210000.000 [rpm] p1001 [D] (0.000)</p> <p>or</p> <p>n_set_fixed 15 -210 000.000...210 000.000 [1/min] p1015[D] (0.000)</p> <p>Fixed torque value</p> <p>Fixed value M [Nm] -100000.00 ... 100000.00 [Nm] p2930 [D] (0.00)</p> <p>or</p> <p>Fixed value M [Nm] -100 000.00...100 000.00 [Nm] p2930[D] (0.00)</p> <p>Symbol for monitoring</p> <p>Monitoring → Axxxxx or Fxxxxx</p> <p>Monitoring In the bottom right-hand corner of the diagram.</p>		<p>Symbols for logic functions</p> <p>Logical inversion </p> <p>AND element with logical inversion of an input signal</p> <p>OR element</p> <p>Exclusiv-OR/XOR y = 1 when x1 ≠ x2 is.</p> <p>Comparator y = 1 when x1 = x2 is.</p> <p>R/S flip-flop S = setting input R = reset input Q = non-inverted output Q̄ = inverted output</p>		<p>Symbols for computational and closed-loop control functions</p> <p>Sign reversal y = -x</p> <p>Absolute value generator y = x </p> <p>Divider $y = \frac{x_1}{x_2}$</p> <p>Multiplier y = x₁ • x₂</p> <p>Comparator greater than 0 y = 1, if the analog signal x > 0, i.e. is positive.</p> <p>Differentiator $y = \frac{dx}{dt}$</p>		<p>Symbols for computational and closed-loop control functions</p> <p>Threshold value switch 1/0 Outputs at y a logical "1" if x < S.</p> <p>Threshold value switch 0/1 Outputs at y a logical "1" if x > S.</p> <p>Threshold value 1/0 with hysteresis Outputs a logical "1" at y if x < S. If x >= S + H then y returns to 0.</p> <p>Threshold value 0/1 with hysteresis Outputs a logical "1" at y if x > S. If x <= S - H then y returns to 0.</p> <p>Limiter x is limited to the upper limit LU and the lower limit LL and output at y. The digital signals MLU and MLL have the value "1", if the upper or lower limit is active.</p> <p>Sample & Hold element Sample and hold element. y = x if SET = 1 (not retentively saved at POWER OFF)</p>		
Explanations on the function diagrams					fp_1021_97_61.vsd	Function diagram		
Explanation of the symbols (part 2)					07.04.2014 V4.7	G120 CU230P-2		
							- 1021 -	

2nd-order filter (bandstop/general filter)

Natural frequency, numerator: f_{n_n} pxxxx
Damping, numerator: D_n pxxxx
Natural frequency, denominator: f_{n_d} pxxxx
Damping, denominator: D_d pxxxx

Used as bandstop filter

- center frequency f_s : $f_{n_n} = f_s$, $f_{n_d} = f_s$
- bandwidth f_B : $D_n = 0$, $D_d = \frac{f_B}{2 \cdot f_s}$

Transfer function when used as general filter

$$H(s) = \frac{\left(\frac{s}{2\pi f_{n_n}}\right)^2 + \frac{2 \cdot D_n}{2\pi f_{n_n}} \cdot s + 1}{\left(\frac{s}{2\pi f_{n_d}}\right)^2 + \frac{2 \cdot D_d}{2\pi f_{n_d}} \cdot s + 1}$$

Analog adder can be activated

The following applies to I = 1 signal: $y = x_1 + x_2$
The following applies to I = 0 signal: $y = x_1$

Switch symbol

Simple changeover switch
The switch position is shown according to the factory setting (in this case, switch position 1 in the default state on delivery).

PT1 element

Delay element, first order.
pxxxx = time constant

PT2 low pass

Natural frequency, denominator: f_{n_d} pxxxx
Damping, denominator: D_d pxxxx

Transfer function

$$H(s) = \frac{1}{\left(\frac{s}{2\pi f_{n_d}}\right)^2 + \frac{2 \cdot D_d}{2\pi f_{n_d}} \cdot s + 1}$$

Switch-on delay

The digital signal x must have the value "1" without any interruption during the time T before output y changes to "1".

Switch-off delay

The digital signal x must have the value "0" without interruption during the time T before output y changes to "0".

Delay (switch-on and switch-off)

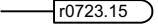
The digital signal x must have the value "1" without interruption during time T1 or must have the value "0" during time T2 before output y changes its signal state.


1	2	3	4	5	6	7	8
Explanations on the function diagrams					fp_1022_97_61.vsd	Function diagram	
Explanation of the symbols (part 3)					07.04.2014 V4.7	G120 CU230P-2	
- 1022 -							

рисунок 3-3 1022 – Пояснения к символам (часть 3)

рисунок 3-4 1030 – Работа с техникой BICO

Handling BICO technology

Binector:  Binectors are binary signals that can be freely interconnected (BO = Binector Output). They represent a bit of a "BO:" display parameter (e.g. bit 15 from r0723).

Connector:  Connectors are "analog signals" that can be freely interconnected (e.g. percentage variables, speeds or torques). Connectors are also "CO:" display parameters (CO = Connector Output).

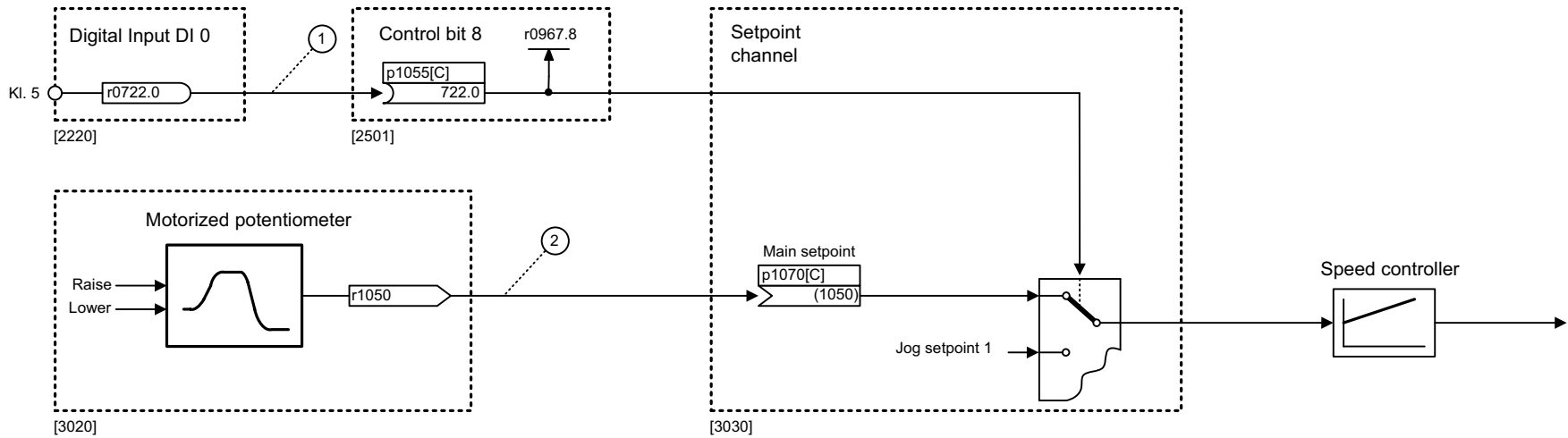
Parameterization:

At the signal destination, the required binector or connector is selected using appropriate parameters:

- "BI:" parameter for binectors (BI = Binector Input)
- or
- "CI:" parameter for connectors (CI = Connector Input)

Example:

The main setpoint for the speed controller (CI: p1070) should be received from the output of the motorized potentiometer (CO: r1050) and the "jog" command (BI: p1055) from Digital Input DI 0 (BO: r0722.0, Terminal 5 (Kl. 5)) on the CU230.



Parameterizing steps:

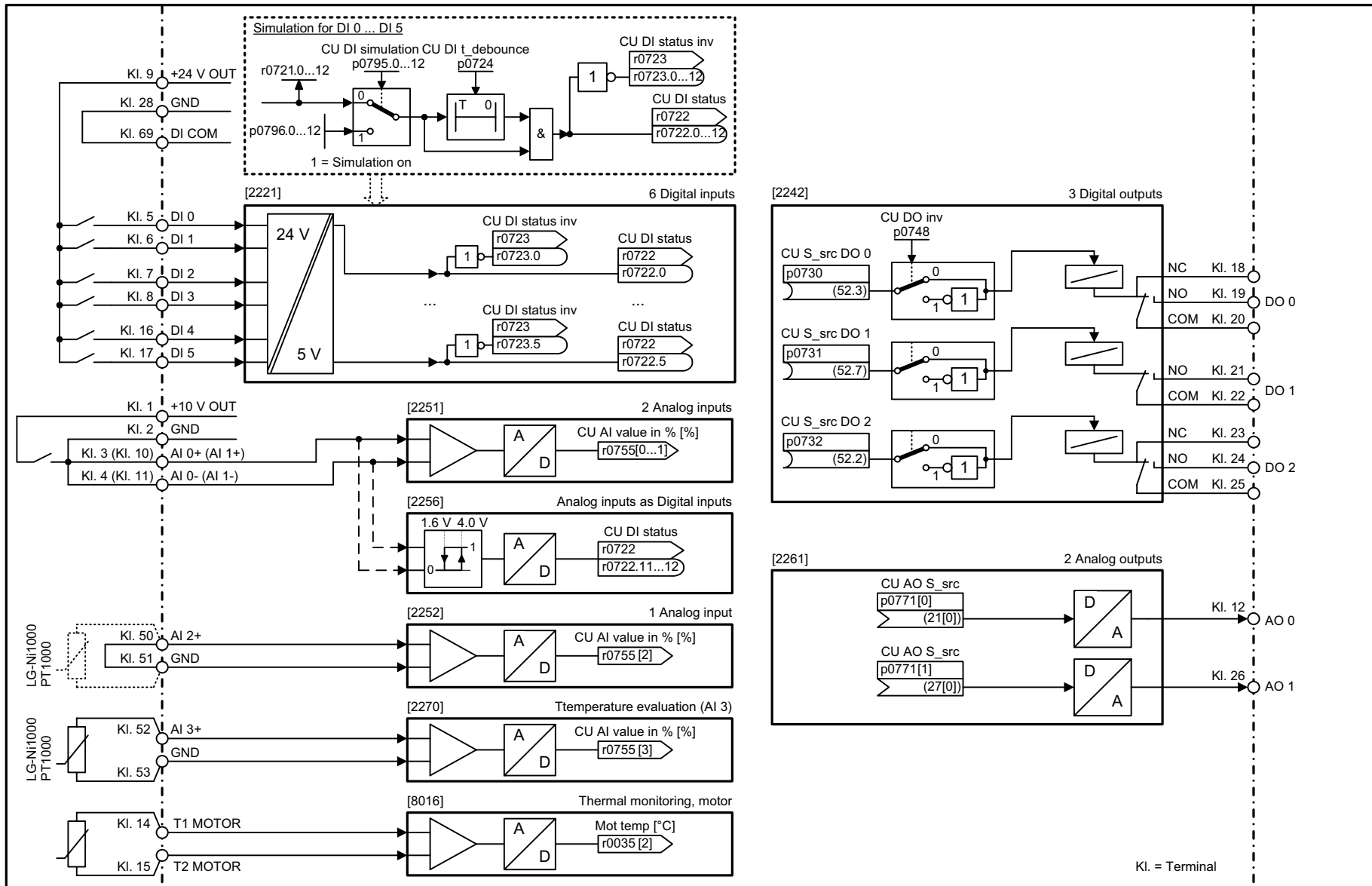
- ① p1055[0] = 722.0 Terminal 5 (Kl. 5) acts as "Jog bit 0".
- ② p1070[0] = 1050 The output of the motorized potentiometer acts as main setpoint for the speed controller.

1	2	3	4	5	6	7	8
Explanations on the function diagrams					fp_1030_97_61.vsd	Function diagram	
Handling BICO technology					07.04.2014 V4.7	G120 CU230P-2	
							- 1030 -

3.3 Входные/выходные клеммы

Функциональные схемы

2201 – Обзор соединений	529
2221 – Цифровые входы с гальванической развязкой (DI 0 ... DI 5)	530
2242 – Цифровые выходы (DO 0 ... DO 2)	531
2251 – Аналоговые входы 0 ... 1 (AI 0 ... AI 1)	532
2252 – Аналоговый вход 2 (AI 2)	533
2256 – Аналоговые входы как цифровые входы (DI 11 ... DI 12)	534
2261 – Аналоговые выходы 0 ... 1 (AO 0 ... AO 1)	535
2270 – Оценка температуры LG-Ni1000/PT1000 (AI 3)	536
2272 – Двухпроводное управление	537
2273 – Трехпроводное управление	538
2275 – PM330 - Цифровые входы (DI 0 ... DI 4), цифровые выходы (DO 0 ... DO 1)	539



1	2	3	4	5	6	7	8
Input/Output Terminals					fp_2201_97_01.vsd	Function diagram	
Connection overview					07.04.2014 V4.7	G120 CU230P-2	
							- 2201 -

рисунок 3-5 2201 – Обзор соединений

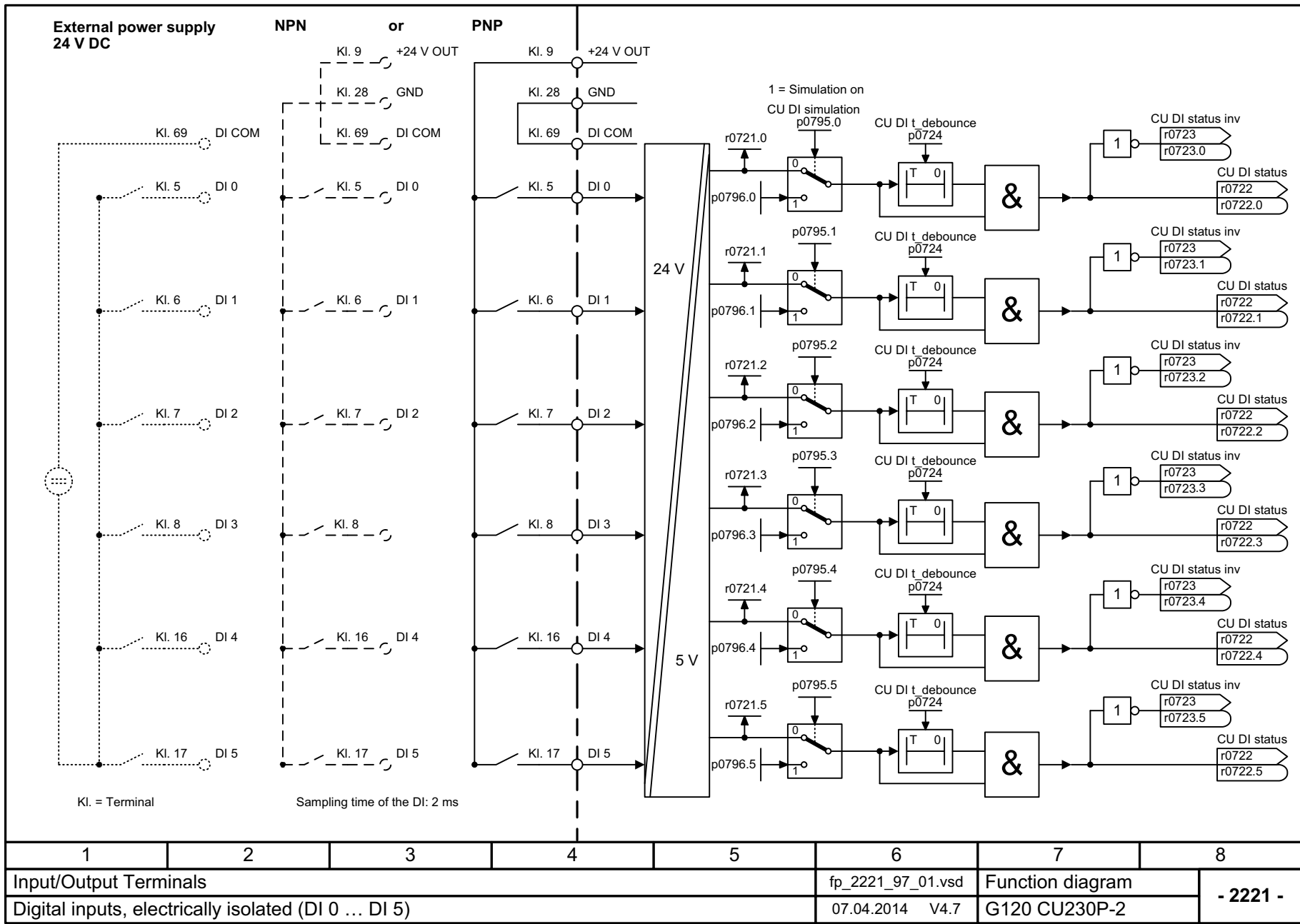


рисунок 3-6 2221 – Цифровые входы с гальванической развязкой (DI 0 ... DI 5)

1	2	3	4	5	6	7	8
Input/Output Terminals					fp_2221_97_01.vsd	Function diagram	
Digital inputs, electrically isolated (DI 0 ... DI 5)					07.04.2014 V4.7	G120 CU230P-2	
- 2221 -							

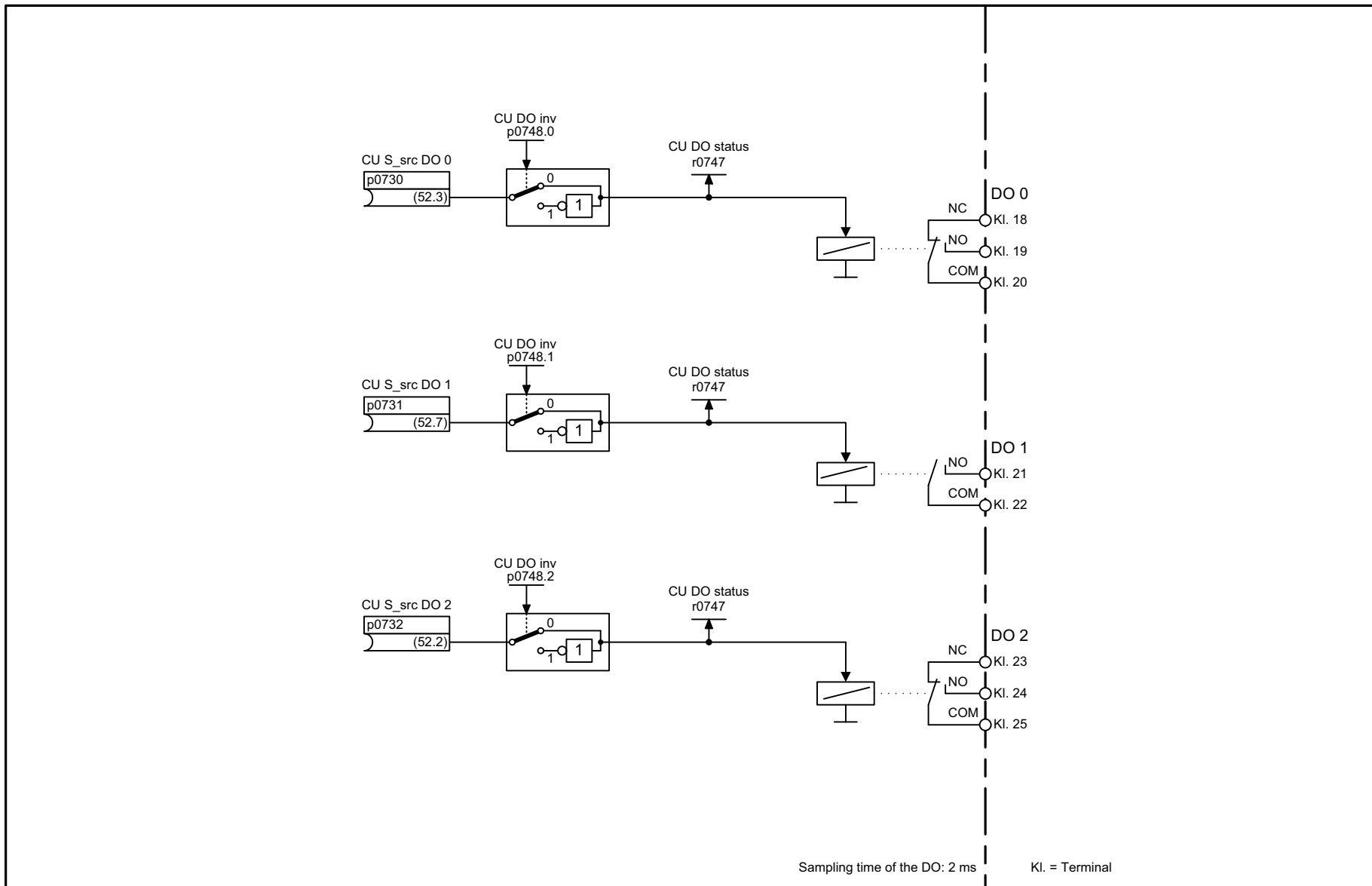
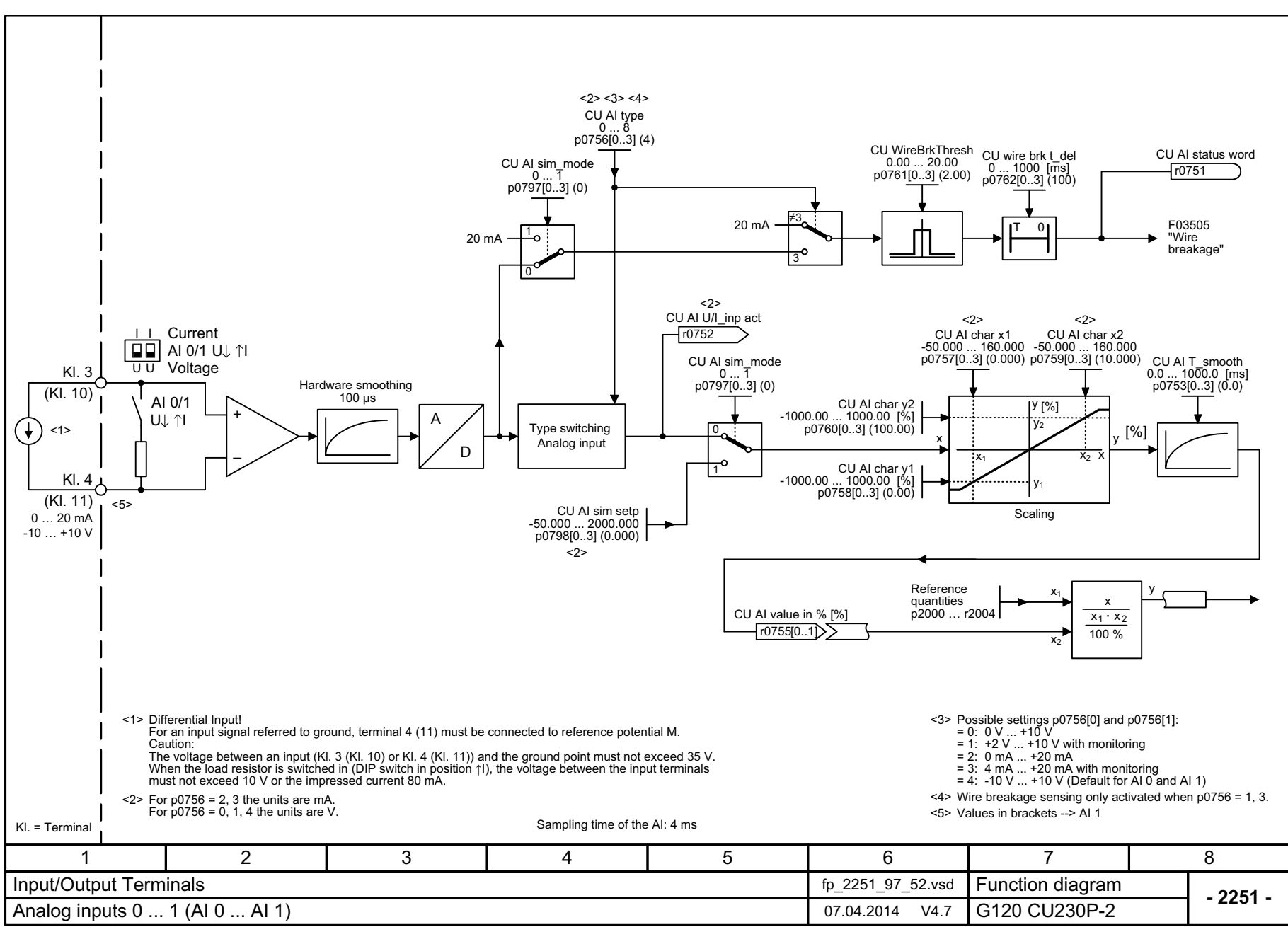


рисунок 3-7 2242 – Цифровые выходы (DO 0 ... DO 2)

1	2	3	4	5	6	7	8
Input/Output Terminals					fp_2242_97_01.vsd	Function diagram	
Digital outputs (DO 0 ... DO 2)					07.04.2014 V4.7	G120 CU230P-2	
- 2242 -							

рисунок 3-8 2251 – Аналоговые входы 0 ... 1 (AI 0 ... AI 1)



<1> Differential Input!
For an input signal referred to ground, terminal 4 (11) must be connected to reference potential M.
Caution:
The voltage between an input (Kl. 3 (Kl. 10) or Kl. 4 (Kl. 11)) and the ground point must not exceed 35 V.
When the load resistor is switched in (DIP switch in position ↑), the voltage between the input terminals must not exceed 10 V or the impressed current 80 mA.

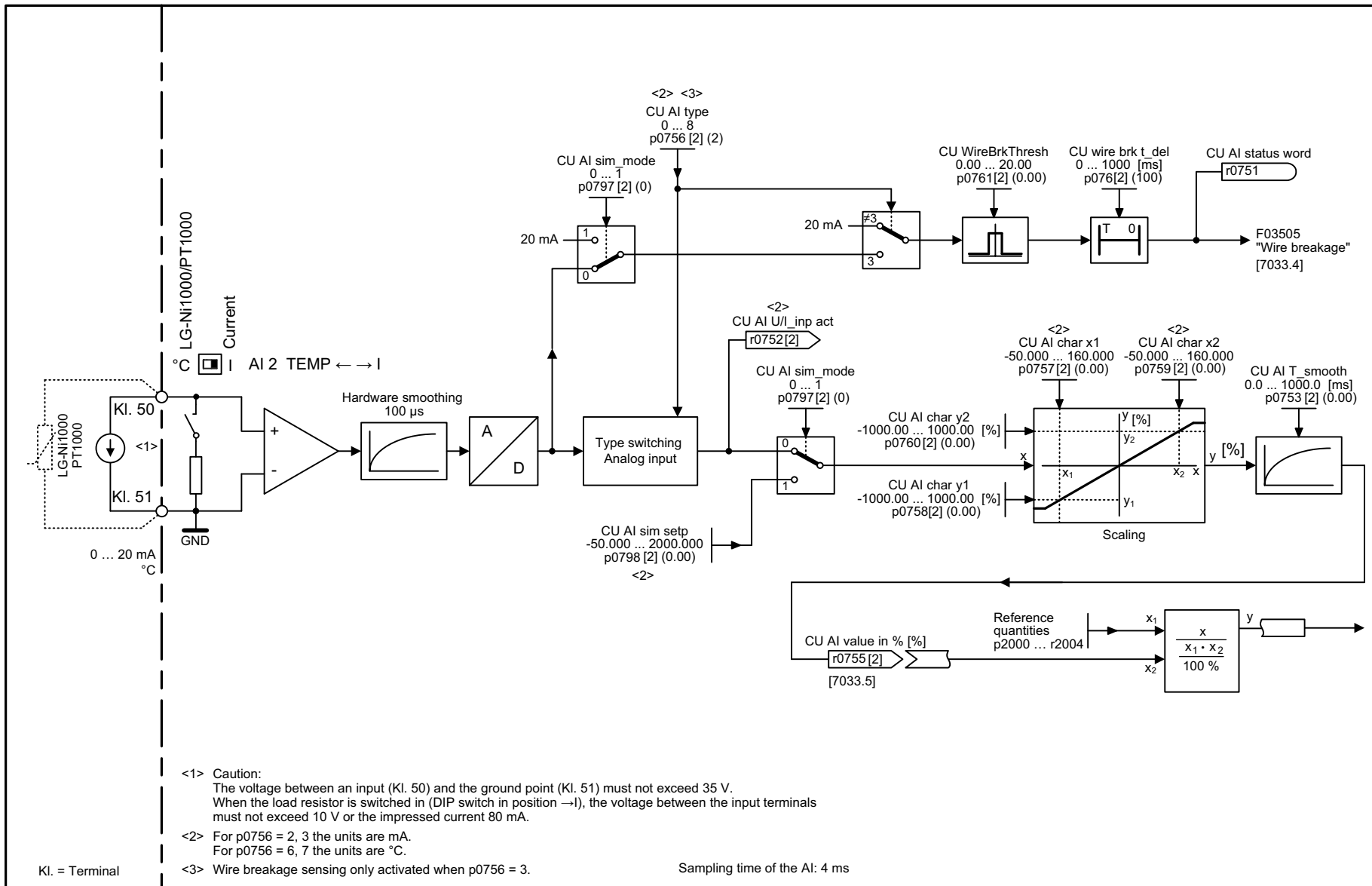
<2> For p0756 = 2, 3 the units are mA.
For p0756 = 0, 1, 4 the units are V.

<3> Possible settings p0756[0] and p0756[1]:
= 0: 0 V ... +10 V
= 1: +2 V ... +10 V with monitoring
= 2: 0 mA ... +20 mA
= 3: 4 mA ... +20 mA with monitoring
= 4: -10 V ... +10 V (Default for AI 0 and AI 1)

<4> Wire breakage sensing only activated when p0756 = 1, 3.

<5> Values in brackets --> AI 1

1	2	3	4	5	6	7	8
Input/Output Terminals					fp_2251_97_52.vsd	Function diagram	
Analog inputs 0 ... 1 (AI 0 ... AI 1)					07.04.2014 V4.7	G120 CU230P-2	
- 2251 -							



<1> Caution:
The voltage between an input (Kl. 50) and the ground point (Kl. 51) must not exceed 35 V.
When the load resistor is switched in (DIP switch in position →I), the voltage between the input terminals must not exceed 10 V or the impressed current 80 mA.

<2> For p0756 = 2, 3 the units are mA.
For p0756 = 6, 7 the units are °C.

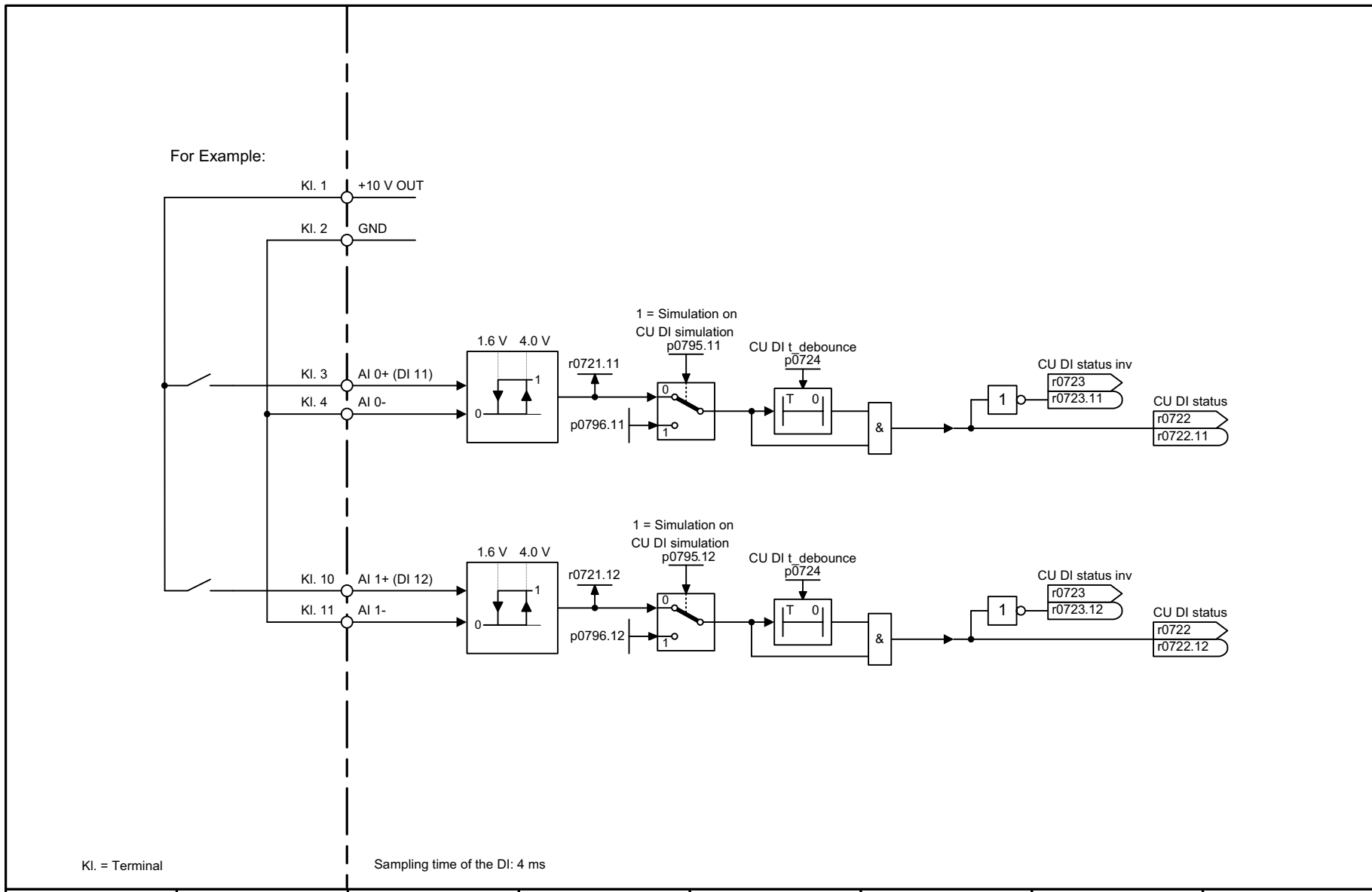
<3> Wire breakage sensing only activated when p0756 = 3.

Sampling time of the AI: 4 ms

Kl. = Terminal

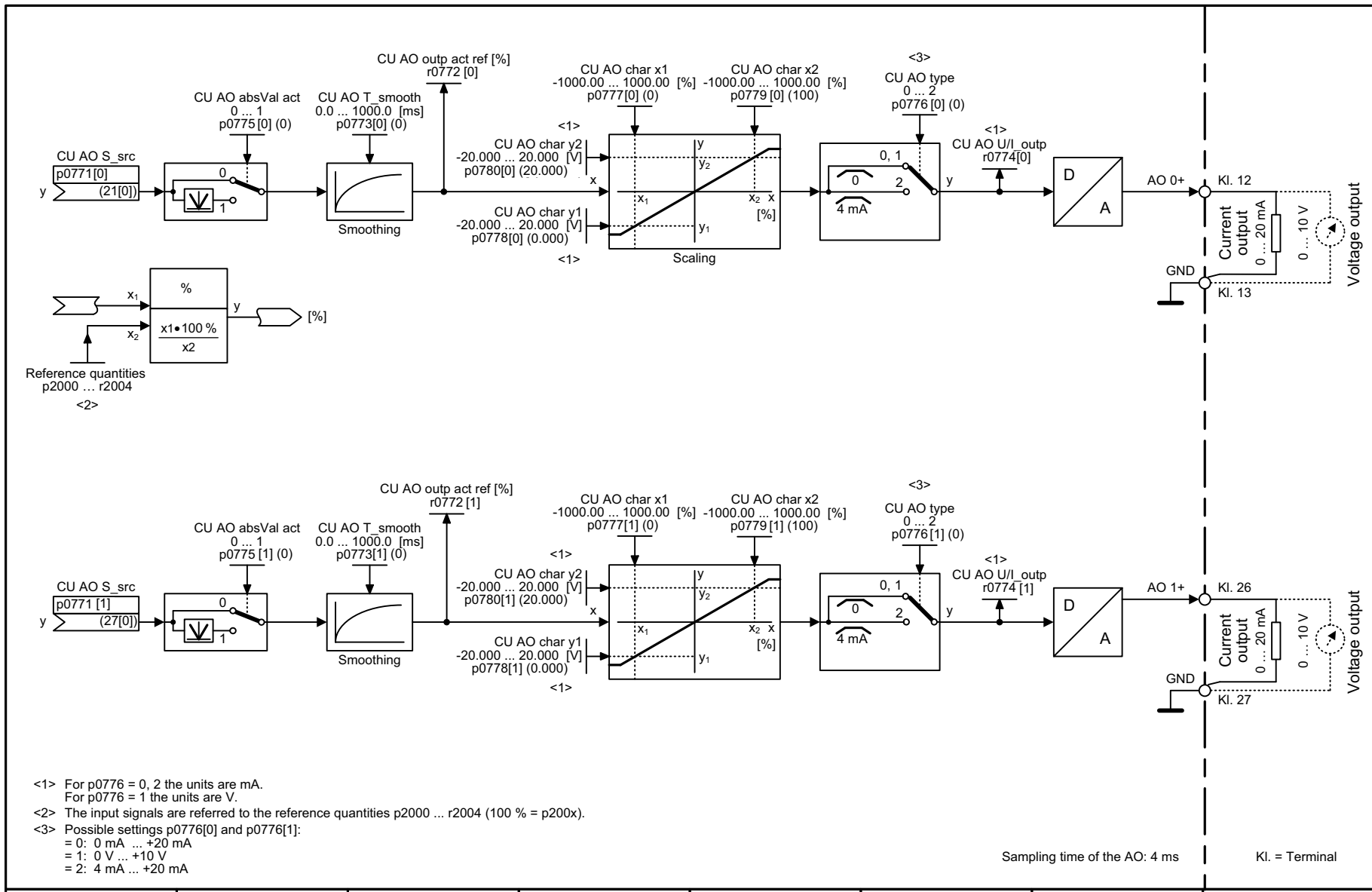
1	2	3	4	5	6	7	8
Input/Output Terminals					fp_2252_97_01.vsd	Function diagram	
Analog input 2 (AI 2)					07.04.2014 V4.7	G120 CU230P-2	
							- 2252 -

рисунок 3-9 2252 – Аналоговый вход 2 (AI 2)



1	2	3	4	5	6	7	8
Input/Output Terminals					fp_2256_97_01.vsd	Function diagram	
Analog inputs as Digital inputs (DI 11 ... DI 12)					07.04.2014 V4.7	G120 CU230P-2	

рисунок 3-10 2256 – Аналоговые входы как цифровые входы (DI 11 ... DI 12)



<1> For p0776 = 0, 2 the units are mA.
For p0776 = 1 the units are V.
<2> The input signals are referred to the reference quantities p2000 ... r2004 (100 % = p200x).
<3> Possible settings p0776[0] and p0776[1]:
= 0: 0 mA ... +20 mA
= 1: 0 V ... +10 V
= 2: 4 mA ... +20 mA

Sampling time of the AO: 4 ms
KI. = Terminal

1	2	3	4	5	6	7	8
Input/Output Terminals					fp_2261_97_01.vsd	Function diagram	
Analog outputs 0 ... 1 (AO 0 ... AO 1)					07.04.2014 V4.7	G120 CU230P-2	
							- 2261 -

рисунок 3-11 2261 – Аналоговые выходы 0 ... 1 (AO 0 ... AO 1)

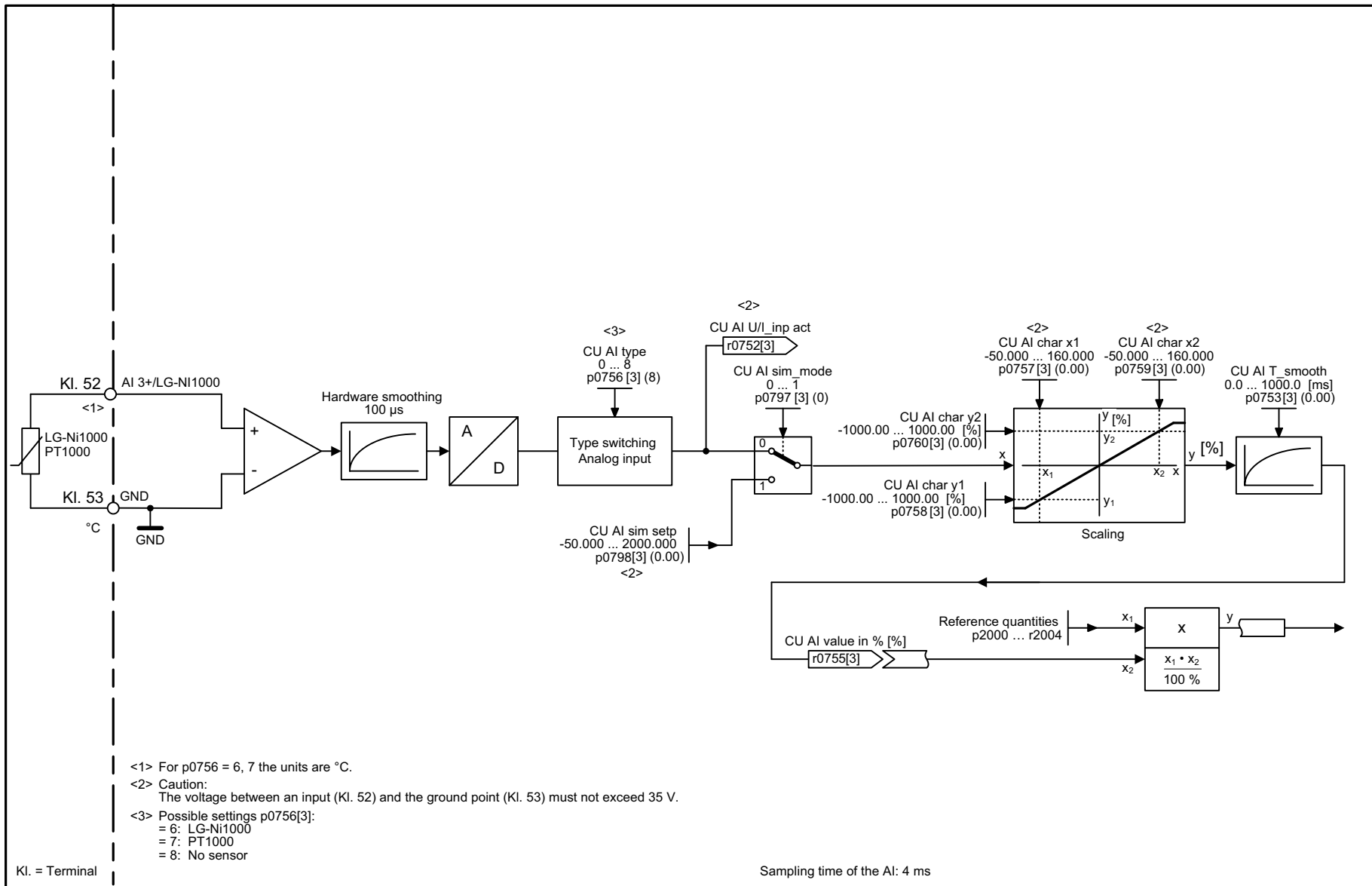
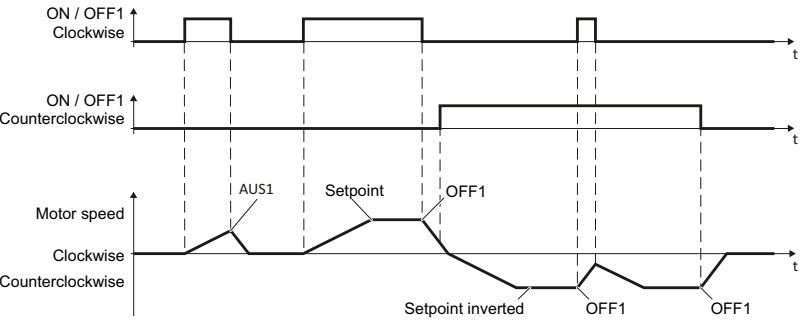
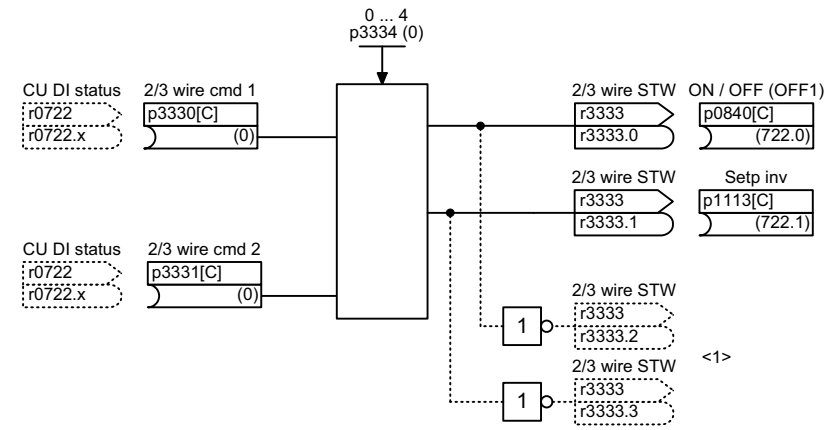


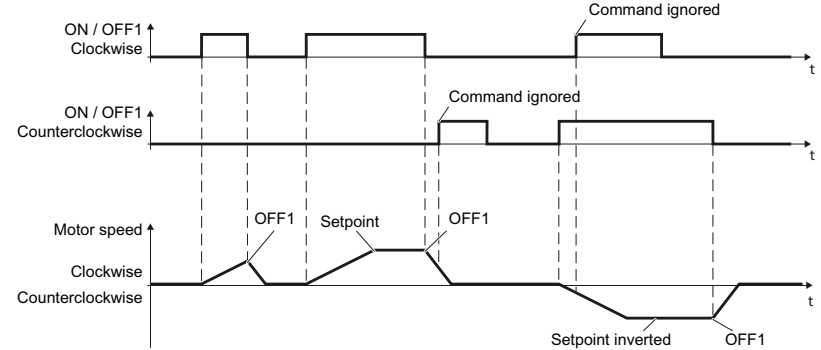
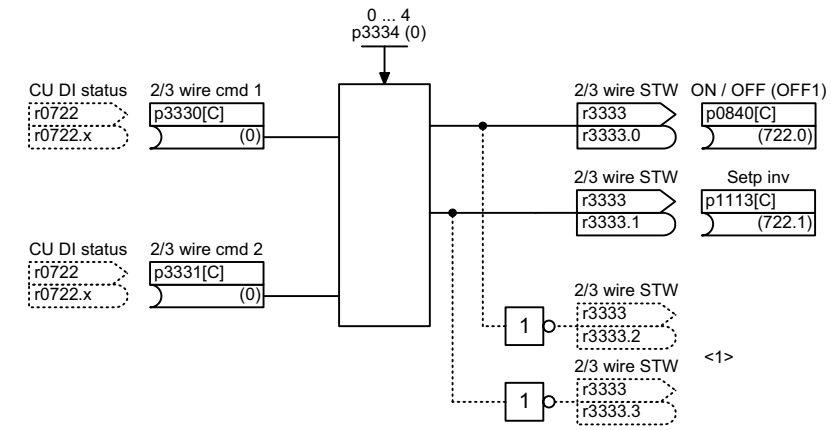
рисунок 3-12 2270 – Оценка температуры LG-Ni1000/PT1000 (AI 3)

1	2	3	4	5	6	7	8
Input/Output Terminals					fp_2270_97_01.vsd	Function diagram	
Temperature evaluation LG-Ni1000/PT1000 (AI 3)					07.04.2014 V4.7	G120 CU230P-2	
							- 2270 -

**Two-wire control (p0015 = 18 or p3334 = 2)
clockwise/counterclockwise 2**



**Two-wire control (p0015 = 17 or p3334 = 1)
clockwise/counterclockwise 1**

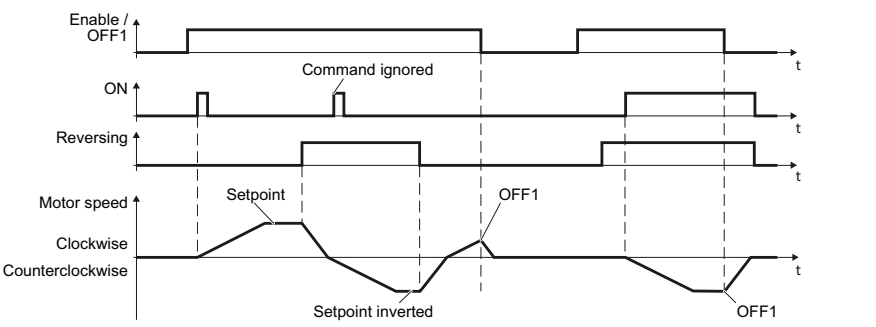
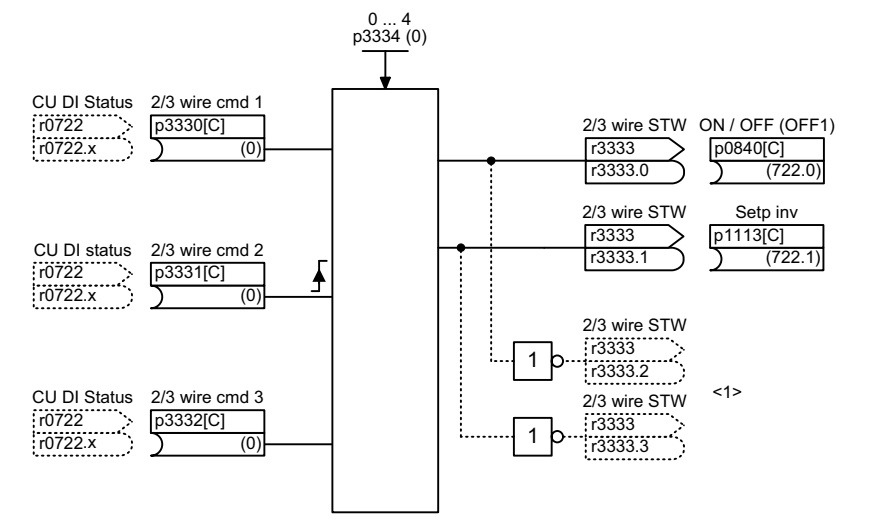


<1> Ongoing interconnection is either possible from r3333.0/r3333.1 or from the inverted signals r3333.2/r3333.3.

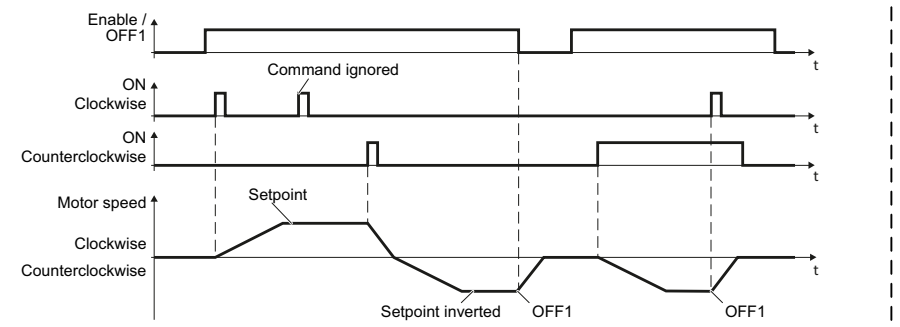
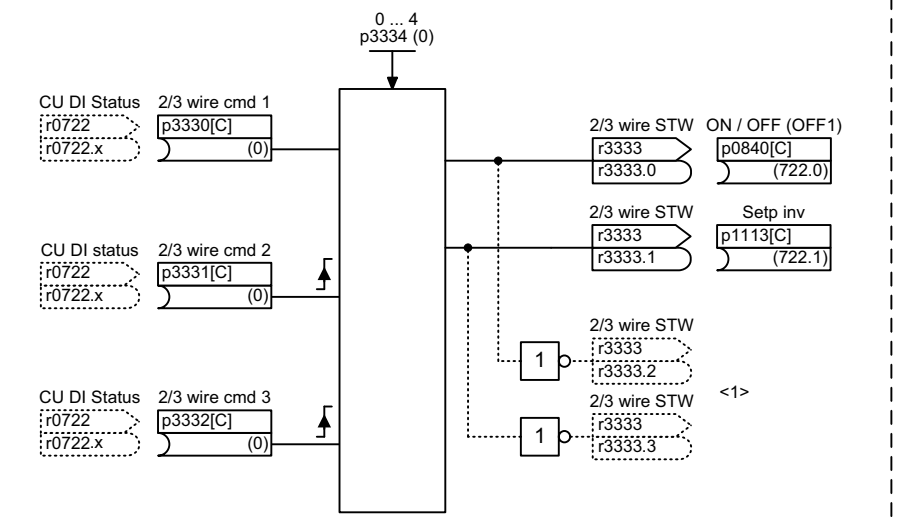
1	2	3	4	5	6	7	8
Input/Output Terminals					fp_2272_97_62.vsd	Function diagram	
Two-wire control					07.04.2014 V4.7	G120 CU230P-2	
- 2272 -							

рисунок 3-13 2272 – Двухпроводное управление

Three-wire control (p0015 = 20 or p3334 = 4)
enable ON/reversing



Three-wire control (p0015 = 19 or p3334 = 3)
enable clockwise/counterclockwise



<1> Ongoing interconnection is either possible from r3333.0/r3333.1 or from the inverted signals r3333.2/r3333.3.

1	2	3	4	5	6	7	8
Input/Output Terminals					fp_2273_97_62.vsd	Function diagram	
Three-wire control					07.04.2014 V4.7	G120 CU230P-2	

рисунок 3-14 2273 – Трёхпроводное управление

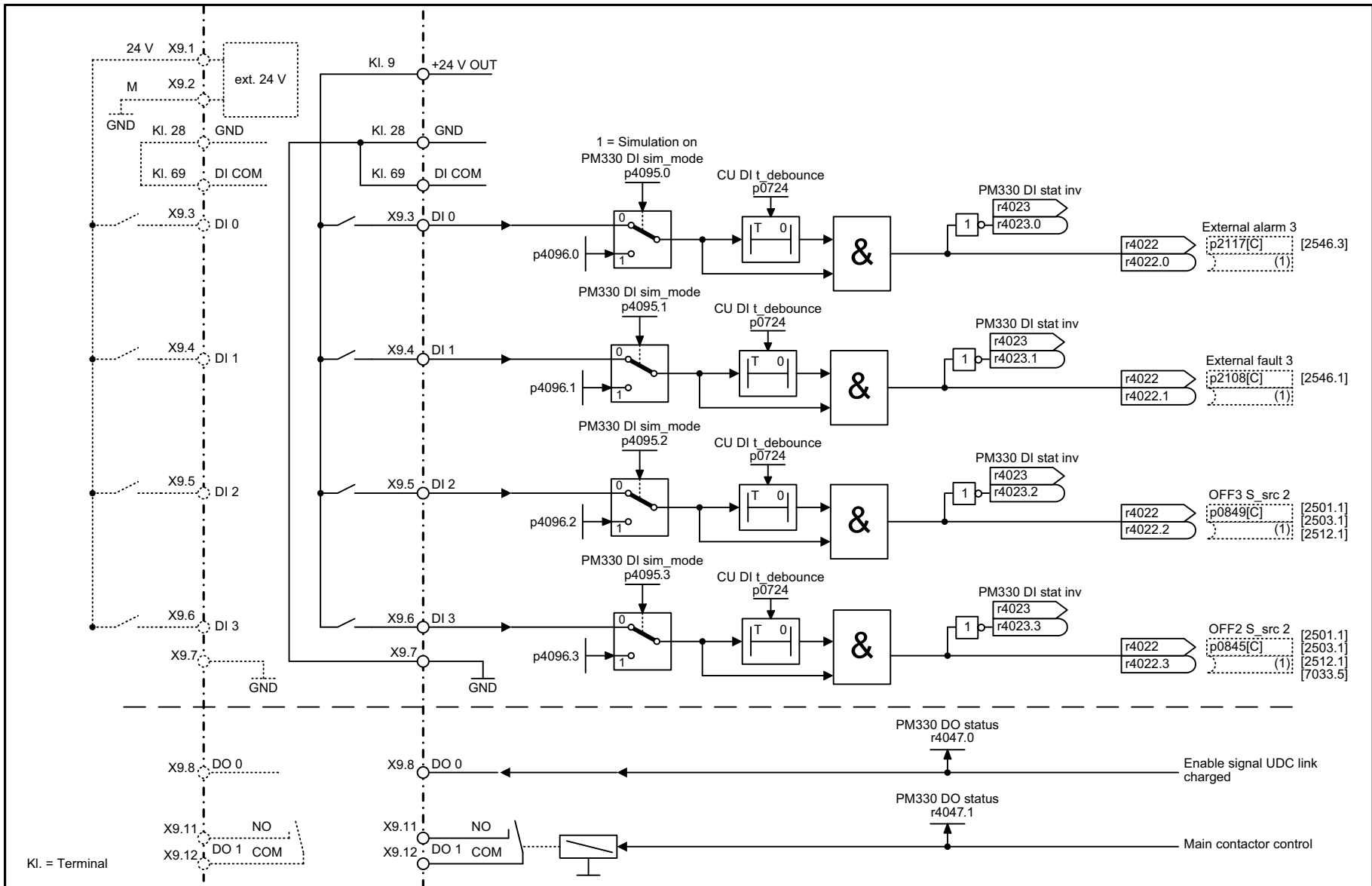


рисунок 3-15 2275 – PM330 - Цифровые входы (DI 0 ... DI 4), цифровые выходы (DO 0 ... DO 1)

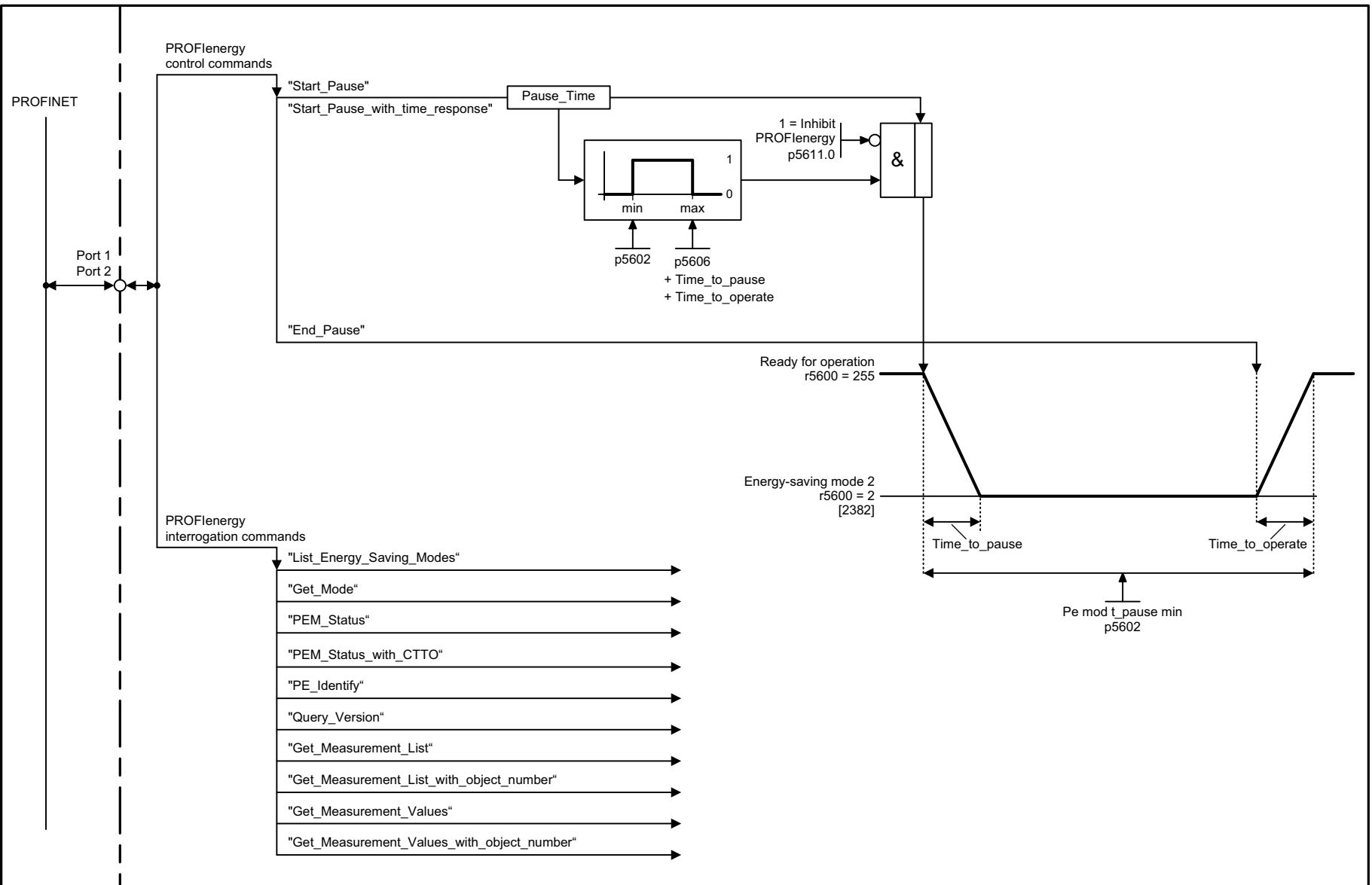
1	2	3	4	5	6	7	8
Input/Output Terminals					fp_2275_97_01.vsd	Function diagram	
PM330 - Digital inputs (DI 0 ... DI 4), Digital outputs (DO 0 ... DO 1)					07.04.2014 V4.7	G120 CU230P-2	
							- 2275 -

3.4 PROFlenergy

Функциональные схемы

2381 – Управляющие команды и команды считывания	541
---	-----

2382 – Состояния	542
------------------	-----



1	2	3	4	5	6	7	8
PROFenergy					fp_2381_97_62.vsd	Function diagram	
Control commands and interrogation commands					07.04.2014 V4.7	G120 CU230P-2 PN	
- 2381 -							

рисунок 3-16 2381 – Управляющие команды и команды считывания

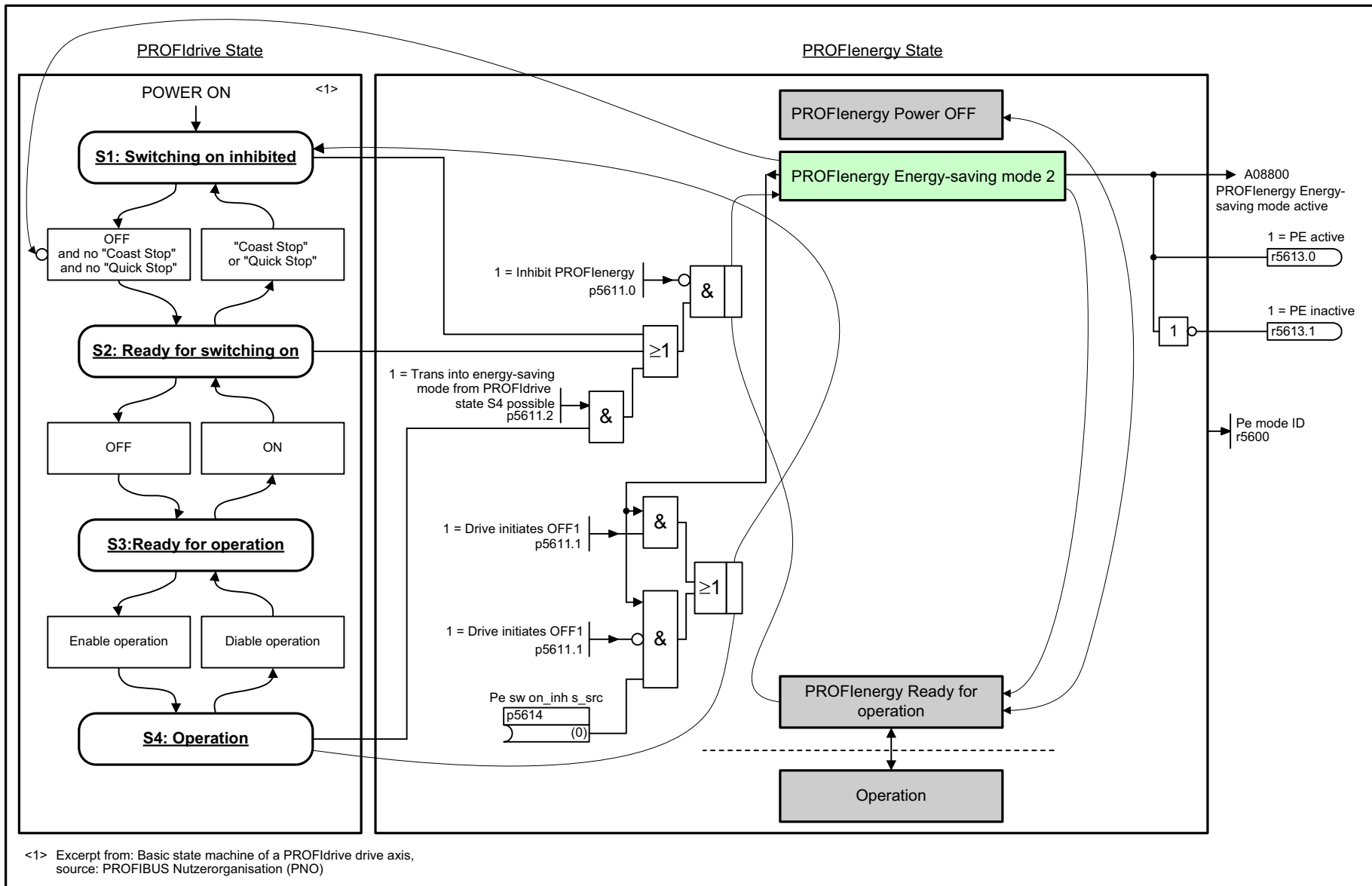


рисунок 3-17 2382 – Состояния

1	2	3	4	5	6	7	8
PROFenergy					fp_2382_97_62.vsd	Function diagram	
States					07.04.2014 V4.7	G120 CU230P-2 PN	
							- 2382 -

3.5 Коммуникация PROFdrive (PROFIBUS / PROFINET)

Функциональные схемы

2401 – Обзор	544
2410 – PROFIBUS (PB) / PROFINET (PN), адреса и диагностика	545
2420 – Телеграммы и данные процесса (PZD)	546
2440 – Принимаемые сигналы PZD, подключение	547
2441 – Подключение управляющего слова STW1 (p2038 = 2)	548
2442 – Подключение управляющего слова STW1 (p2038 = 0)	549
2446 – Подключение управляющего слова STW3	550
2450 – Передаваемые сигналы PZD, подключение	551
2451 – Подключение слова состояния ZSW1 (p2038 = 2)	552
2452 – Подключение слова состояния ZSW1 (p2038 = 0)	553
2456 – Подключение слова состояния ZSW3	554
2468 – Принимаемая телеграмма, свободное подключение через BICO (p0922 = 999)	555
2470 – Передаваемая телеграмма, свободное подключение через BICO (p0922 = 999)	556
2472 – Слова состояния, свободное подключение	557

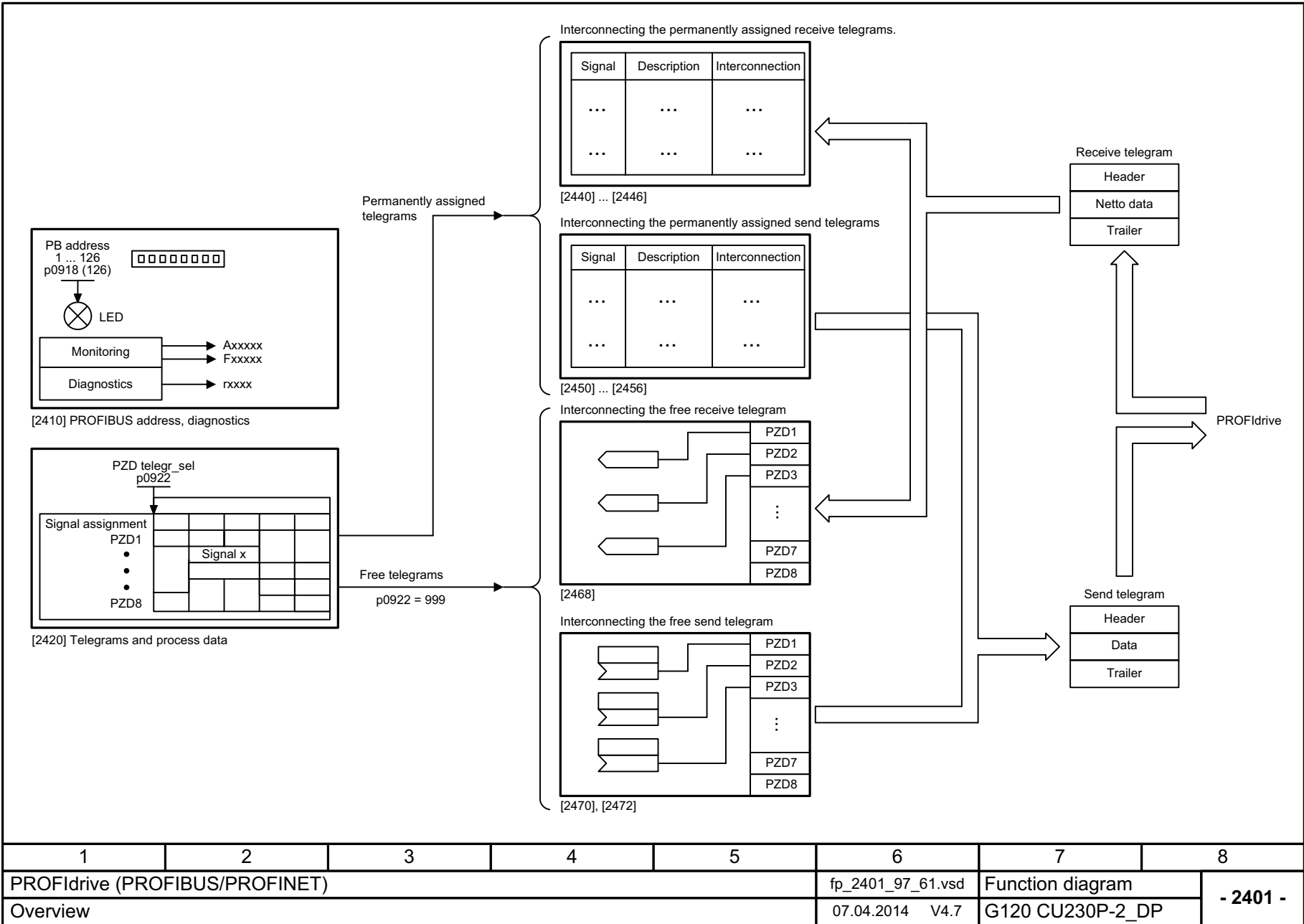
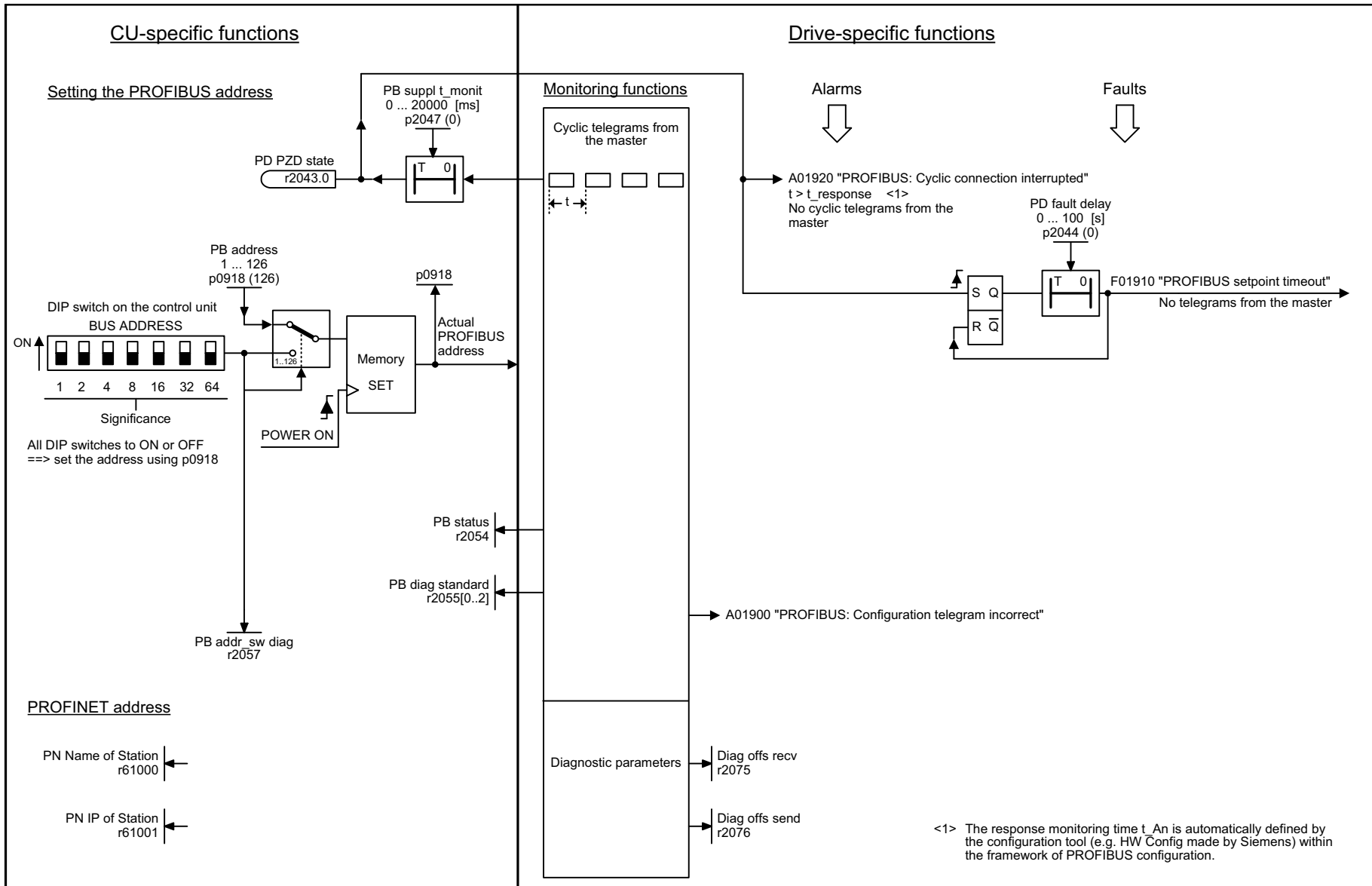


рисунок 3-18 2401 – Обзор

1	2	3	4	5	6	7	8
PROFIdrive (PROFIBUS/PROFINET)					fp_2401_97_61.vsd	Function diagram	
Overview					07.04.2014 V4.7	G120 CU230P-2_DP	
							- 2401 -



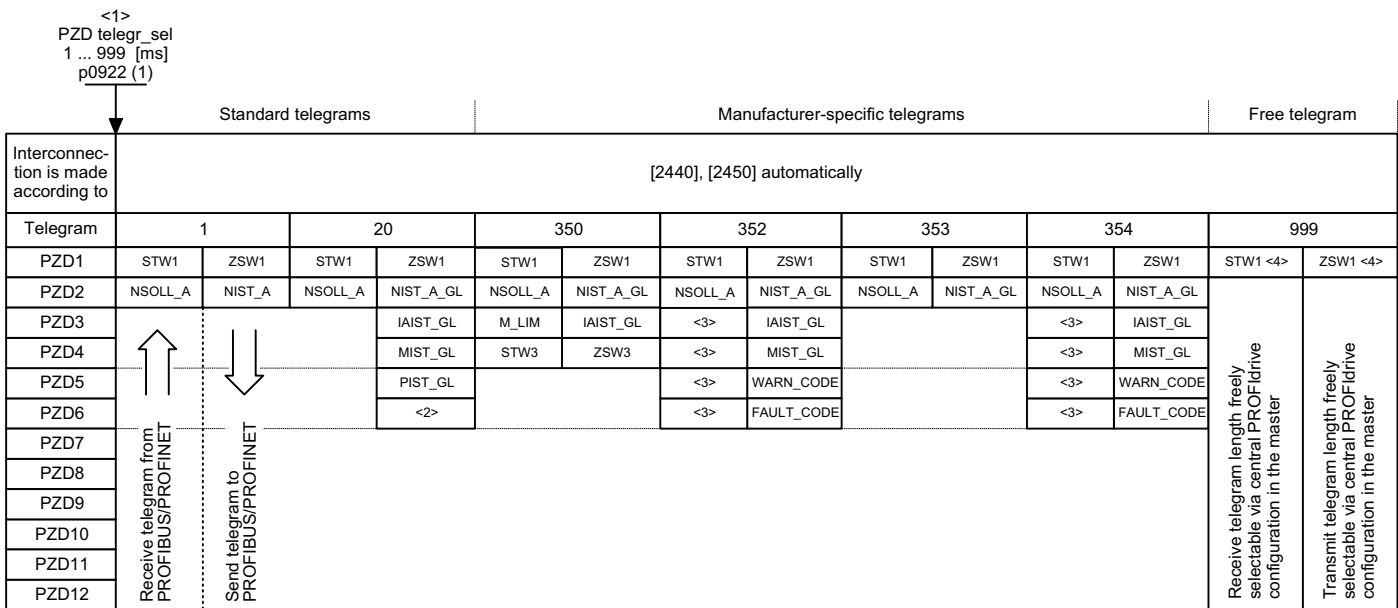
<1> The response monitoring time t_{An} is automatically defined by the configuration tool (e.g. HW Config made by Siemens) within the framework of PROFIBUS configuration.

1	2	3	4	5	6	7	8
PROFIdrive (PROFIBUS/PROFINET)					fp_2410_97_59.vsd	Function diagram	
PROFIBUS (PB) / PROFINET (PN), addresses and diagnostics					07.04.2014 V4.7	CU230P-2 DP/PN	

- 2410 -

рисунок 3-19 2410 – PROFIBUS (PB) / PROFINET (PN), адреса и диагностика

рисунок 3-20 2420 – Телеграммы и данные процесса (PZD)



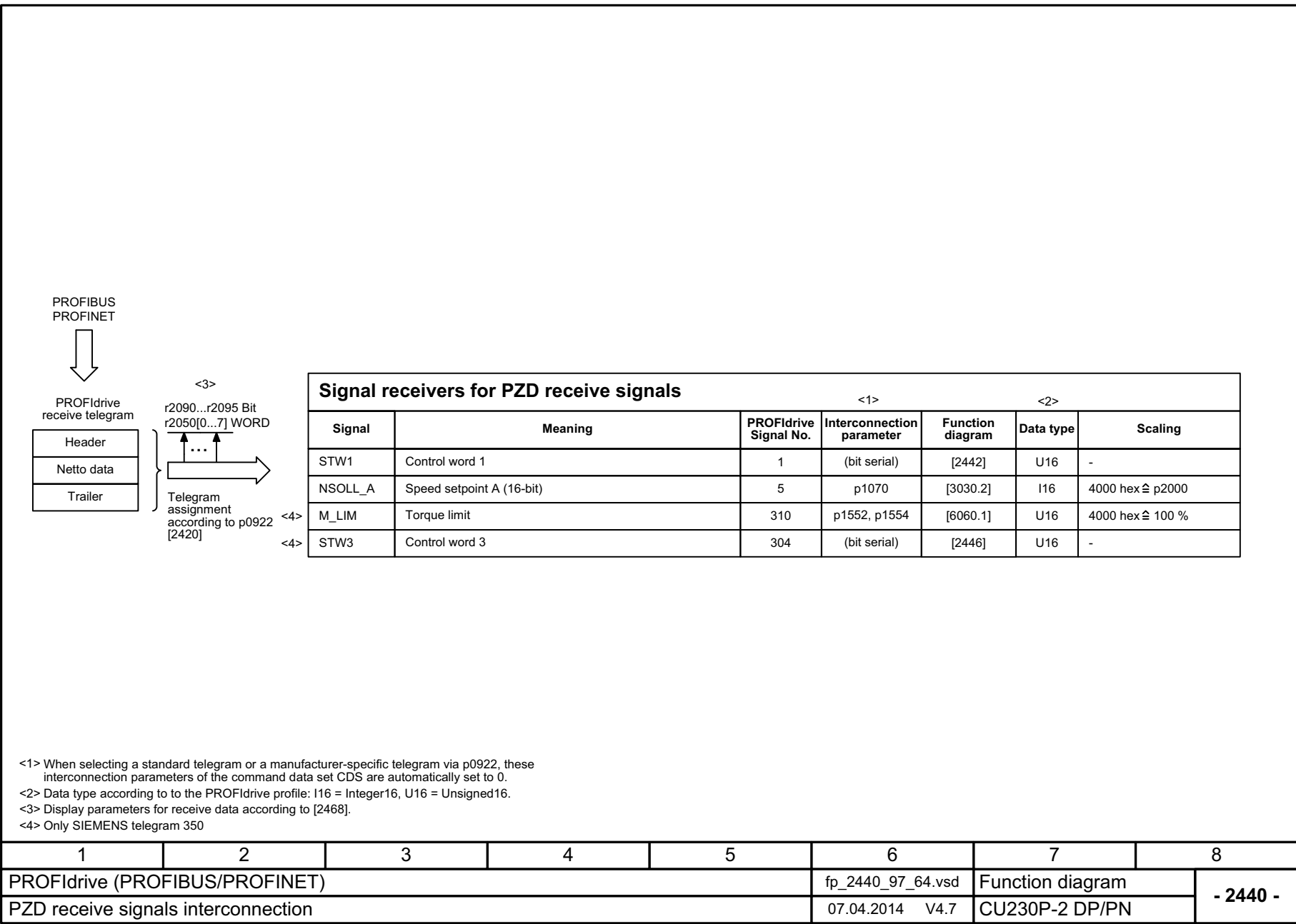
<1> If p0922 = 999 is changed to another value, the telegram is automatically assigned.
If p0922 unequal 999 is changed to p0922 = 999, the "old" telegram assignment is maintained!

<2> Freely interconnectable (pre-setting: MELD_NAMUR).

<3> Can be freely connected.

<4> In order to comply with the PROFIdrive profile, PZD1 must be used as control word 1 (STW1) or status word 1 (ZSW1).
p2037 = 2 should be set if STW1 is not transferred with PZD1 as specified in the PROFIdrive profile.

1	2	3	4	5	6	7	8
PROFIdrive (PROFIBUS/PROFINET)					fp_2420_97_67.vsd	Function diagram	
Telegrams and Process Data (PZD)					07.04.2014 V4.7	CU230P-2 DP/PN	



<1> When selecting a standard telegram or a manufacturer-specific telegram via p0922, these interconnection parameters of the command data set CDS are automatically set to 0.
 <2> Data type according to the PROFIdrive profile: I16 = Integer16, U16 = Unsigned16.
 <3> Display parameters for receive data according to [2468].
 <4> Only SIEMENS telegram 350

1	2	3	4	5	6	7	8
PROFIdrive (PROFIBUS/PROFINET)					fp_2440_97_64.vsd	Function diagram	
PZD receive signals interconnection					07.04.2014 V4.7	CU230P-2 DP/PN	
							- 2440 -

рисунок 3-21 2440 – Принимаемые сигналы PZD, подключение

Signal targets for STW1 in Interface Mode VIK-NAMUR (p2038 = 2) <1>					
Signal	Meaning	Interconnection parameters	[Function diagram] internal control word	[Function diagram] signal target	Inverted
STW1.0	▲ = ON (pulses can be enabled) 0 = OFF1 (braking with ramp-function generator, then pulse suppression & ready for switching on)	p0840[0] = r2090.0	[2501.3]	Sequence control	-
STW1.1	1 = No OFF2 (enable is possible) 0 = OFF2 (immediate pulse suppression and switching on inhibited)	p0844[0] = r2090.1	[2501.3]	Sequence control	-
STW1.2	1 = No OFF3 (enable is possible) 0 = OFF3 (braking with the OFF3 ramp p1135, then pulse suppression and switching on inhibited)	p0848[0] = r2090.2	[2501.3]	Sequence control	-
STW1.3	1 = Enable operation (pulses can be enabled) 0 = Inhibit operation (suppress pulses)	p0852[0] = r2090.3	[2501.3]	Sequence control	-
STW1.4	1 = Ramp-function generator enable 0 = Inhibit ramp-function generator (set the ramp-function generator output to zero)	p1140[0] = r2090.4	[2501.3]	[3070], [3080]	-
STW1.5	1 = Continue ramp-function generator 0 = Freezes the ramp-function generator	p1141[0] = r2090.5	[2501.3]	[3070]	-
STW1.6	1 = Setpoint enable 0 = Inhibits the setpoint (the ramp-function generator input is set to zero)	p1142[0] = r2090.6	[2501.3]	[3070], [3080]	-
STW1.7	▲ = Acknowledge faults	p2103[0] = r2090.7	[2546.1]	[8060]	-
STW1.8	Reserved	-	-	-	-
STW1.9	Reserved	-	-	-	-
STW1.10	1 = Control via PLC <2>	p0854[0] = r2090.10	[2501.3]	[2501]	-
STW1.11	1 = Dir of rot reversal <4>	p1113[0] = r2090.11	[2505.3]	[3040]	-
STW1.12	Reserved	-	-	-	-
STW1.13	Reserved	-	-	-	-
STW1.14	Reserved	-	-	-	-
STW1.15	1 = CDS selection	p0810[0] = 2090.15 <3>	-	[8565]	-

<1> Used in telegram 20.

<2> Bit 10 in STW1 must be set to ensure that the drive accepts the process data.

<3> Interconnection is not disabled.

<4> The direction reversal can be locked. See p1110 and p1111.

1	2	3	4	5	6	7	8
PROFIdrive (PROFIBUS/PROFINET)					fp_2441_97_61.vsd	Function diagram	
STW1 control word interconnection (p2038 = 2)					07.04.2014 V4.7	CU230P-2 DP/PN	
							- 2441 -

рисунок 3-22 2441 – Подключение управляющего слова STW1 (p2038 = 2)

Signal targets for STW1 in Interface Mode SINAMICS (p2038 = 0)					
Signal	Meaning	Interconnection parameters	[Function diagram] internal control word	[Function diagram] signal target	Inverted
STW1.0	\overline{F} = ON (pulses can be enabled) 0 = OFF1 (braking with ramp-function generator, then pulse suppression & ready for switching on)	p0840[0] = r2090.0	[2501.3]	Sequence control	-
STW1.1	1 = No OFF2 (enable is possible) 0 = OFF2 (immediate pulse suppression and switching on inhibited)	p0844[0] = r2090.1	[2501.3]	Sequence control	-
STW1.2	1 = No OFF3 (enable is possible) 0 = OFF3 (braking with the OFF3 ramp p1135, then pulse suppression and switching on inhibited)	p0848[0] = r2090.2	[2501.3]	Sequence control	-
STW1.3	1 = Enable operation (pulses can be enabled) 0 = Inhibit operation (suppress pulses)	p0852[0] = r2090.3	[2501.3]	Sequence control	-
STW1.4	1 = Ramp-function generator enable 0 = Inhibit ramp-function generator (set the ramp-function generator output to zero)	p1140[0] = r2090.4	[2501.3]	[3070], [3080]	-
STW1.5	1 = Continue ramp-function generator 0 = Freezes the ramp-function generator	p1141[0] = r2090.5	[2501.3]	[3070]	-
STW1.6	1 = Setpoint enable 0 = Inhibits the setpoint (the ramp-function generator input is set to zero)	p1142[0] = r2090.6	[2501.3]	[3070], [3080]	-
STW1.7	\overline{F} = Acknowledge faults	p2103[0] = r2090.7	[2546.1]	[8060]	-
STW1.8	Reserved	-	-	-	-
STW1.9	Reserved	-	-	-	-
STW1.10	1 = Control via PLC <1>	p0854[0] = r2090.10	[2501.3]	[2501]	-
STW1.11	1 = Dir of rot reversal <2>	p1113[0] = r2090.11	[2505.3]	[3040]	-
STW1.12	Reserved	-	-	-	-
STW1.13	1 = Motorized potentiometer, setpoint, raise	p1035[0] = r2090.13	[2505.3]	[3020]	-
STW1.14	1 = Motorized potentiometer, setpoint, lower	p1036[0] = r2090.14	[2505.3]	[3020]	-
STW1.15	Reserved	-	-	-	-

<1> Bit 10 in STW1 must be set to ensure that the drive accepts the process data.
 <2> The direction reversal can be locked. See p1110 and p1111.

1	2	3	4	5	6	7	8
PROFIdrive (PROFIBUS/PROFINET)					fp_2442_97_61.vsd	Function diagram	
STW1 control word interconnection (p2038 = 0)					07.04.2014 V4.7	CU230P-2 DP/PN	
							- 2442 -

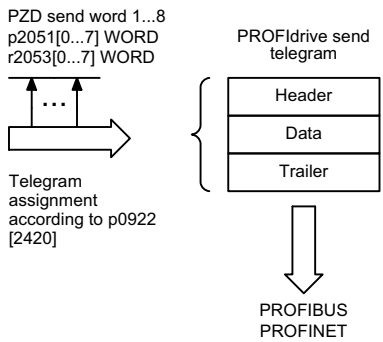
рисунок 3-23 2442 – Подключение управляющего слова STW1 (p2038 = 0)

Signal targets for STW3 in Interface Mode SINAMICS						<1>
Signal	Meaning	Interconnection parameters	[Function diagram] internal control word	[Function diagram] signal target	Inverted	
STW3.0	1 = Fixed setp bit 0	p1020[0] = r2093.0	[3010.2]	[3010.2]	-	
STW3.1	1 = Fixed setp bit 1	p1021[0] = r2093.1	[2513.2]	[3010.2]	-	
STW3.2	1 = Fixed setp bit 2	p1022[0] = r2093.2	[2513.2]	[3010.2]	-	
STW3.3	1 = Fixed setp bit 3	p1023[0] = r2093.3	[2513.2]	[3010.2]	-	
STW3.4	1 = DDS select. bit 0	p0820 = r2093.4	[2513.2]	[8565.2]	-	
STW3.5	1 = DDS select. bit 1	p0821 = r2093.5	[2513.2]	[8565.2]	-	
STW3.6	Reserved	-	-	-	-	
STW3.7	Reserved	-	-	-	-	
STW3.8	1 = Technology controller enable	p2200[0] = r2093.8	[2513.2]	[7958.4]	-	
STW3.9	1 = DC braking active	p1230[0] = r2093.9	[2513.2]	[7017.1]	-	
STW3.10	Reserved	-	-	-	-	
STW3.11	1 = Droop enable	p1492[0] = r2093.11	[2513.2]	[6030.1]	-	
STW3.12	1 = Torque control	p1501[0] = r2093.12	[2513.2]	[6060.1]	-	
STW3.13	0 = External fault 1 (F07860)	p2106[0] = r2093.13	[2513.2]	[8060.1]	-	
STW3.14	Reserved	-	-	-	-	
STW3.15	1 = CDS bit 1	p0811[0] = r2093.15	[2513.2]	[8560.3]	-	

<1> Used in telegram 350.

1	2	3	4	5	6	7	8
PROFIdrive (PROFIBUS/PROFINET)					fp_2446_97_51.vsd	Function diagram	
STW3 control word interconnection					07.04.2014 V4.7	CU230P-2 DP/PN	
							- 2446 -

рисунок 3-24 2446 – Подключение управляющего слова STW3



Signal sources for PZD send signals <1>						
Signal	Description	PROFIdrive Signal No.	Interconnection parameter	Function diagram	Data type	Scaling
ZSW1	Status word 1	2	r2089[0]	[2452]	U16	-
NIST_A	Actual speed A (16 bit)	6	r0063[0]	-	I16	4000 hex $\hat{=}$ p2000
IAIST_GLATT	Absolute actual current, smoothed	51	r0068[1]	[6799]	I16	4000 hex $\hat{=}$ p2002
MIST_GLATT	Actual torque smoothed	53	r0080[1]	[6799]	I16	4000 hex $\hat{=}$ p2003
PIST_GLATT	Power factor, smoothed	54	r0082[1]	[6799]	I16	4000 hex $\hat{=}$ p2004
NIST_A_GLATT	Actual speed, smoothed	57	r0063[1]	-	I16	4000 hex $\hat{=}$ p2000
MELD_NAMUR	VIK-NAMUR message bit bar	58	r3113	-	U16	
FAULT_CODE	Fault code	301	r2131	[8060]	U16	
WARN_CODE	Alarm code	303	r2132	[8065]	U16	
ZSW3	Status word 3	305	r0053	[2456]	U16	

<1> Data type according to the PROFIdrive profile: I16 = Integer16, U16 = Unsigned16.

1	2	3	4	5	6	7	8
PROFIdrive (PROFIBUS/PROFINET)					fp_2450_97_64.vsd	Function diagram	
PZD send signals interconnection					07.04.2014 V4.7	CU230P-2 DP/PN	
							- 2450 -

рисунок 3-25 2450 – Передаваемые сигналы PZD, подключение

Signal sources for ZSW1 in Interface Mode VIK-NAMUR (p2038 = 2)					
Signal	Meaning	Interconnection parameters	[Function diagram] internal control word	[Function diagram] signal target	Inverted <1>
ZSW1.0	1 = Ready for switching on	p2080[0] = r0899.0	[2503.7]	Sequence control	-
ZSW1.1	1 = Ready for operation (DC link loaded, pulses inhibited)	p2080[1] = r0899.1	[2503.7]	Sequence control	-
ZSW1.2	1 = Operation enabled (drive follows n_set)	p2080[2] = r0899.2	[2503.7]	Sequence control	-
ZSW1.3	1 = Fault present	p2080[3] = r2139.3	[2548.7]	[8060]	-
ZSW1.4	1 = No coast down active (OFF2 inactive)	p2080[4] = r0899.4	[2503.7]	Sequence control	-
ZSW1.5	1 = No Quick stop active (OFF3 inactive)	p2080[5] = r0899.5	[2503.7]	Sequence control	-
ZSW1.6	1 = Switching on inhibited active	p2080[6] = r0899.6	[2503.7]	Sequence control	-
ZSW1.7	1 = Alarm present	p2080[7] = r2139.7	[2548.7]	[8065]	-
ZSW1.8	1 = Speed setpoint - actual value deviation within tolerance t_off	p2080[8] = r2197.7	[2534.7]	[8011]	-
ZSW1.9	1 = Control requested	p2080[9] = r0899.9	[2503.7]	[2503]	-
ZSW1.10	1 = f or n comparison value reached/exceeded	p2080[10] = r2199.1	[2537.7]	[8010]	-
ZSW1.11	1 = I, M, or P limit not reached	p2080[11] = r0056.13	[2522.7]	[6060]	✓
ZSW1.12	Reserved	-	-	-	-
ZSW1.13	1 = No motor overtemperature alarm	p2080[13] = r2135.14	[2548.7]	[8016]	✓
ZSW1.14	1 = Motor rotates forwards (n_act ≥ 0) 0 = Motor rotates backwards (n_act < 0)	p2080[14] = r2197.3	[2534.7]	[8011]	-
ZSW1.15	1 = Display CDS	p2080[15] = r0836.0 <2>	-	-	-

<1> The ZSW1 is generated using the binector-connector converter (BI: p2080[0..15], inversion: p2088[0].0 ... p2088[0].15).
<2> Interconnection is not disabled.

1	2	3	4	5	6	7	8
PROFIdrive (PROFIBUS/PROFINET)					fp_2451_97_61.vsd	Function diagram	
ZSW1 status word interconnection (p2038 = 2)					07.04.2014 V4.7	CU230P-2 DP/PN	
							- 2451 -

рисунок 3-26 2451 – Подключение слова состояния ZSW1 (p2038 = 2)

Signal sources for ZSW1 im Interface Mode SINAMICS (p2038 = 0)					
Signal	Meaning	Interconnection parameters	[Function diagram] internal control word	[Function diagram] signal target	Inverted <1>
ZSW1.0	1 = Ready for switching on	p2080[0] = r0899.0	[2503.7]	Sequence control	-
ZSW1.1	1 = Ready for operation (DC link loaded, pulses inhibited)	p2080[1] = r0899.1	[2503.7]	Sequence control	-
ZSW1.2	1 = Operation enabled (drive follows n_set)	p2080[2] = r0899.2	[2503.7]	Sequence control	-
ZSW1.3	1 = Fault present	p2080[3] = r2139.3	[2548.7]	[8060]	-
ZSW1.4	1 = No coast down active (OFF2 inactive)	p2080[4] = r0899.4	[2503.7]	Sequence control	-
ZSW1.5	1 = No Quick stop active (OFF3 inactive)	p2080[5] = r0899.5	[2503.7]	Sequence control	-
ZSW1.6	1 = Switching on inhibited active	p2080[6] = r0899.6	[2503.7]	Sequence control	-
ZSW1.7	1 = Alarm present	p2080[7] = r2139.7	[2548.7]	[8065]	-
ZSW1.8	1 = Speed setpoint - actual value deviation within tolerance t_off	p2080[8] = r2197.7	[2534.7]	[8011]	-
ZSW1.9	1 = Control requested <2>	p2080[9] = r0899.9	[2503.7]	[2503]	-
ZSW1.10	1 = f or n comparison value reached/exceeded	p2080[10] = r2199.1	[2536.7]	[8010]	-
ZSW1.11	1 = I, M, or P limit not reached	p2080[11] = r1407.7	[2522.7]	[6060]	✓
ZSW1.12	Reserved	p2080[12] = r0899.12	[2503.7]	[2701]	-
ZSW1.13	1 = No motor overtemperature alarm	p2080[13] = r2135.14	[2548.7]	[8016]	✓
ZSW1.14	1 = Motor rotates forwards (n_act ≥ 0) 0 = Motor rotates backwards (n_act < 0)	p2080[14] = r2197.3	[2534.7]	[8011]	-
ZSW1.15	1 = No alarm, thermal overload, power unit	p2080[15] = r2135.15	[2548.7]	[8014]	✓

<1> The ZSW1 is generated using the binector-connector converter (BI: p2080[0..15], inversion: p2088[0].0 ... p2088[0].15).

<2> The drive is ready to accept data.

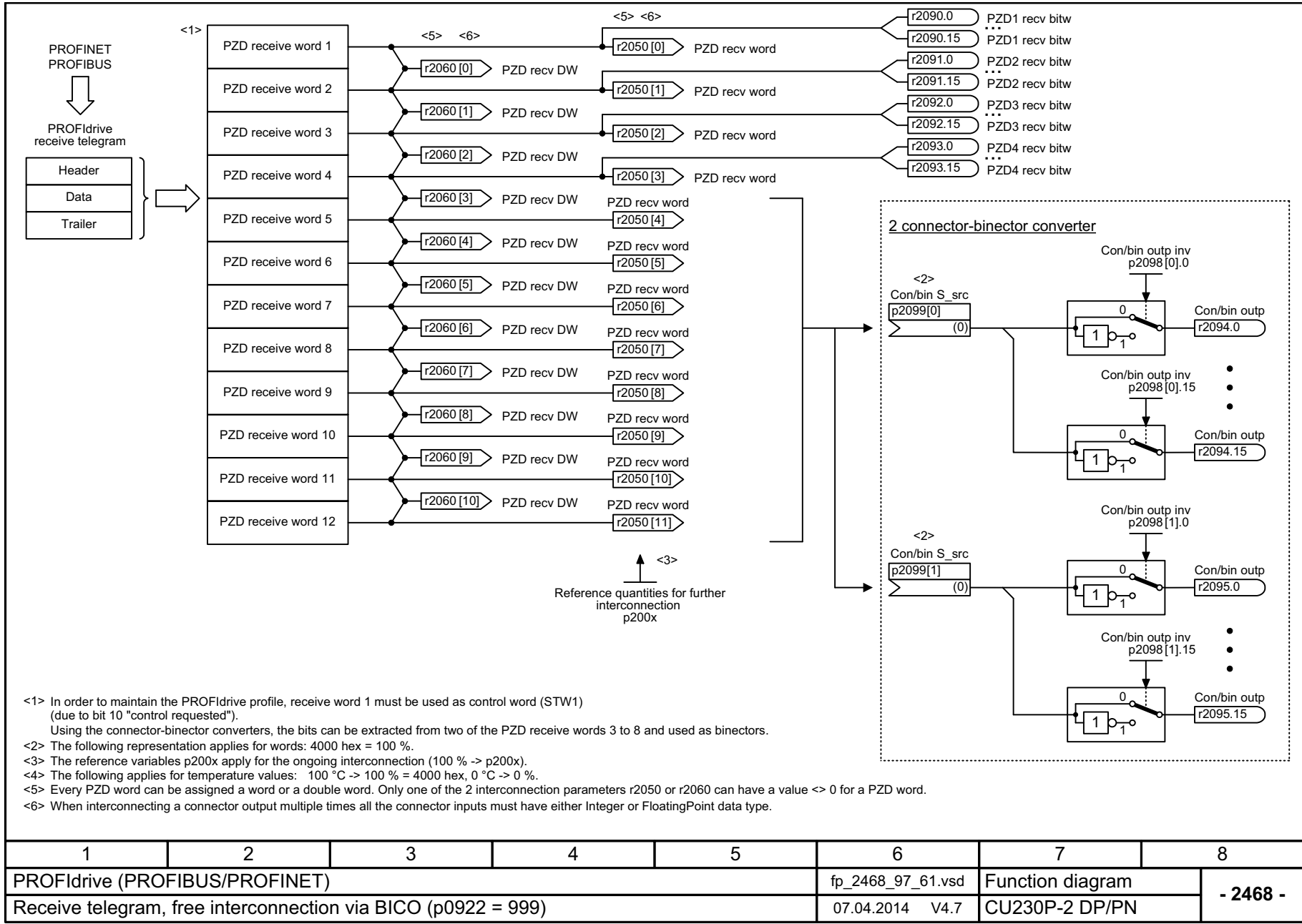
1	2	3	4	5	6	7	8
PROFIdrive (PROFIBUS/PROFINET)					fp_2452_97_61.vsd	Function diagram	
ZSW1 status word interconnection (p2038 = 0)					07.04.2014 V4.7	CU230P-2 DP/PN	
							- 2452 -

рисунок 3-27 2452 – Подключение слова состояния ZSW1 (p2038 = 0)

Signal sources for ZSW3 im Interface Mode SINAMICS						<1>	
Signal	Meaning	Interconnection parameters	[Function diagram] internal status word	[Function diagram] signal source	Inverted		
ZSW3.0	1 = DC braking active	p2051[3] = r0053	[2511.7]	[7017.5]	-		
ZSW3.1	1 = n_act > p1226 (n_standstill)		[2511.7]	[2534.7]	-		
ZSW3.2	1 = n_act > p1080 (n_min)		[2511.7]	[2534.7]	-		
ZSW3.3	1 = l_act >= p2170		[2511.7]	[2534.7]	-		
ZSW3.4	1 = n_act > p2155		[2511.7]	[2534.7]	-		
ZSW3.5	1 = n_act <= p2155		[2511.7]	[2534.7]	-		
ZSW3.6	1 = n_act >= r1119 (n_set)		[2511.7]	[2534.7]	-		
ZSW3.7	1 = Vdc <= p2172		[2511.7]	[2534.7]	-		
ZSW3.8	1 = Vdc > p2172		[2511.7]	[2534.7]	-		
ZSW3.9	1 = Ramping finished		[2511.7]	[3080.7]	-		
ZSW3.10	1 = Technology controller output at the lower limit		[2511.7]	[7958.7]	-		
ZSW3.11	1 = Technology controller output at the upper limit		[2511.7]	[7958.7]	-		
ZSW3.12	Reserved		-	-	-		
ZSW3.13	Reserved		-	-	-		
ZSW3.14	Reserved		-	-	-		
ZSW3.15	Reserved	-	-	-			
<1> Used in telegram 350.							
1	2	3	4	5	6	7	8
PROFIdrive (PROFIBUS/PROFINET)			fp_2456_97_61.vsd		Function diagram		- 2456 -
ZSW3 status word interconnection			07.04.2014 V4.7		CU230P-2 DP/PN		

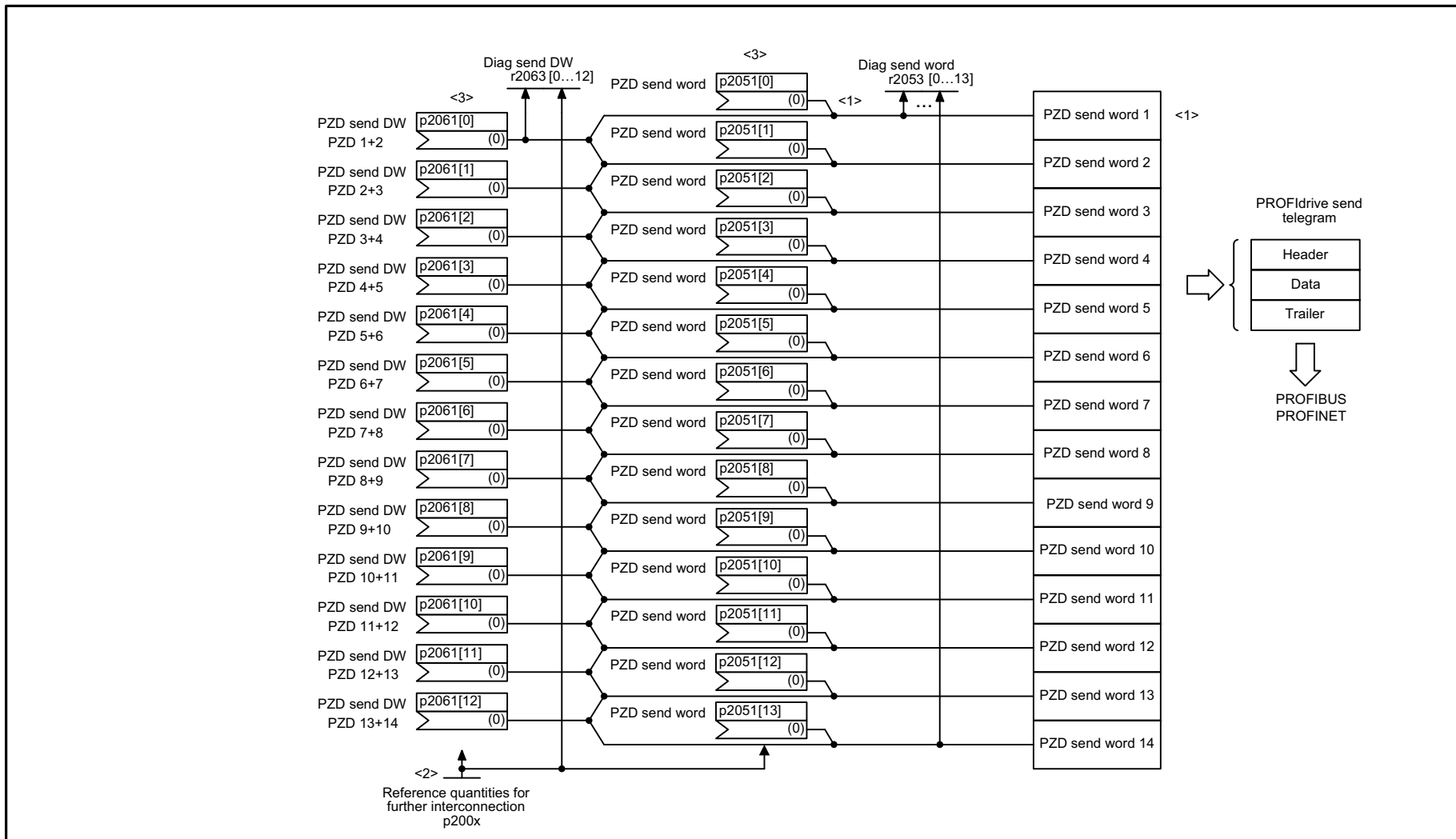
рисунок 3-28 2456 – Подключение слова состояния ZSW3

рисунок 3-29 2468 – Принимаемая телеграмма, свободное подключение через BICO (p0922 = 999)



1	2	3	4	5	6	7	8
PROFdrive (PROFIBUS/PROFINET)					fp_2468_97_61.vsd	Function diagram	
Receive telegram, free interconnection via BICO (p0922 = 999)					07.04.2014 V4.7	CU230P-2 DP/PN	

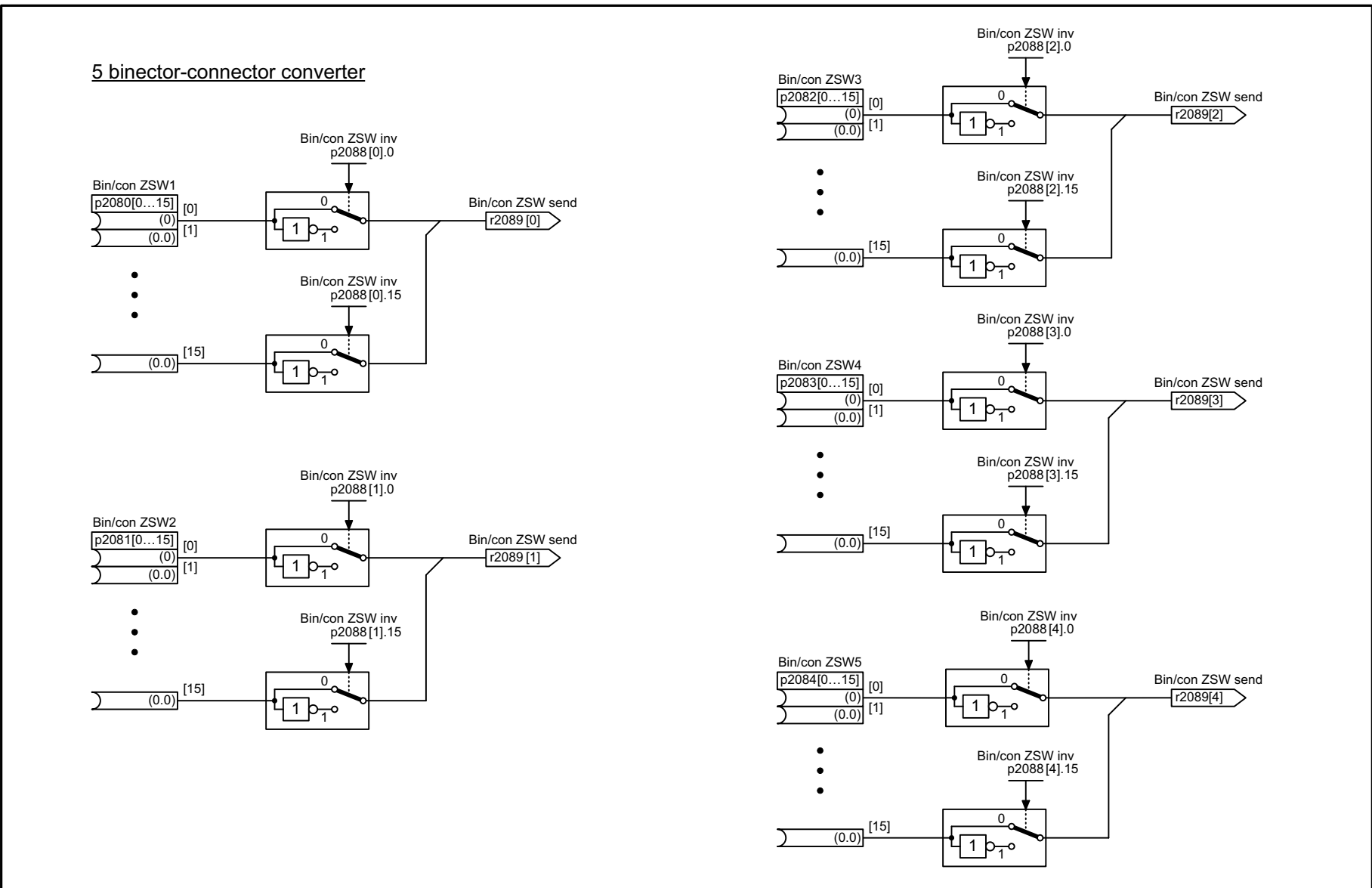
- 2468 -



<1> To comply with the PROFIdrive profile, send word 1 must be used as status word 1 (ZSW1).
 <2> Physical word values are inserted in the telegram as referenced variables. p200x apply as reference variables (telegram contents = 4000 hex, if the input variable has the value p200x).
 The following applies for temperature values: 100 °C -> 100 % = 4000
 <3> A PZD send word can either be supplied via connector input p2051[x] (WORD) or via p2061[x] (DWORD).
 The two corresponding connector inputs cannot be interconnected.

1	2	3	4	5	6	7	8
PROFIdrive (PROFIBUS/PROFINET)					fp_2470_97_61.vsd	Function diagram	
Send telegram, free interconnection via BICO (p0922 = 999)					07.04.2014 V4.7	CU230P-2 DP/PN	
							- 2470 -

рисунок 3-30 2470 – Передаваемая телеграмма, свободное подключение через BICO (p0922 = 999)



1	2	3	4	5	6	7	8
PROFIdrive (PROFIBUS/PROFINET)					fp_2472_97_51.vsd	Function diagram	
Status words, free interconnection					07.04.2014 V4.7	CU230P-2 DP/PN	

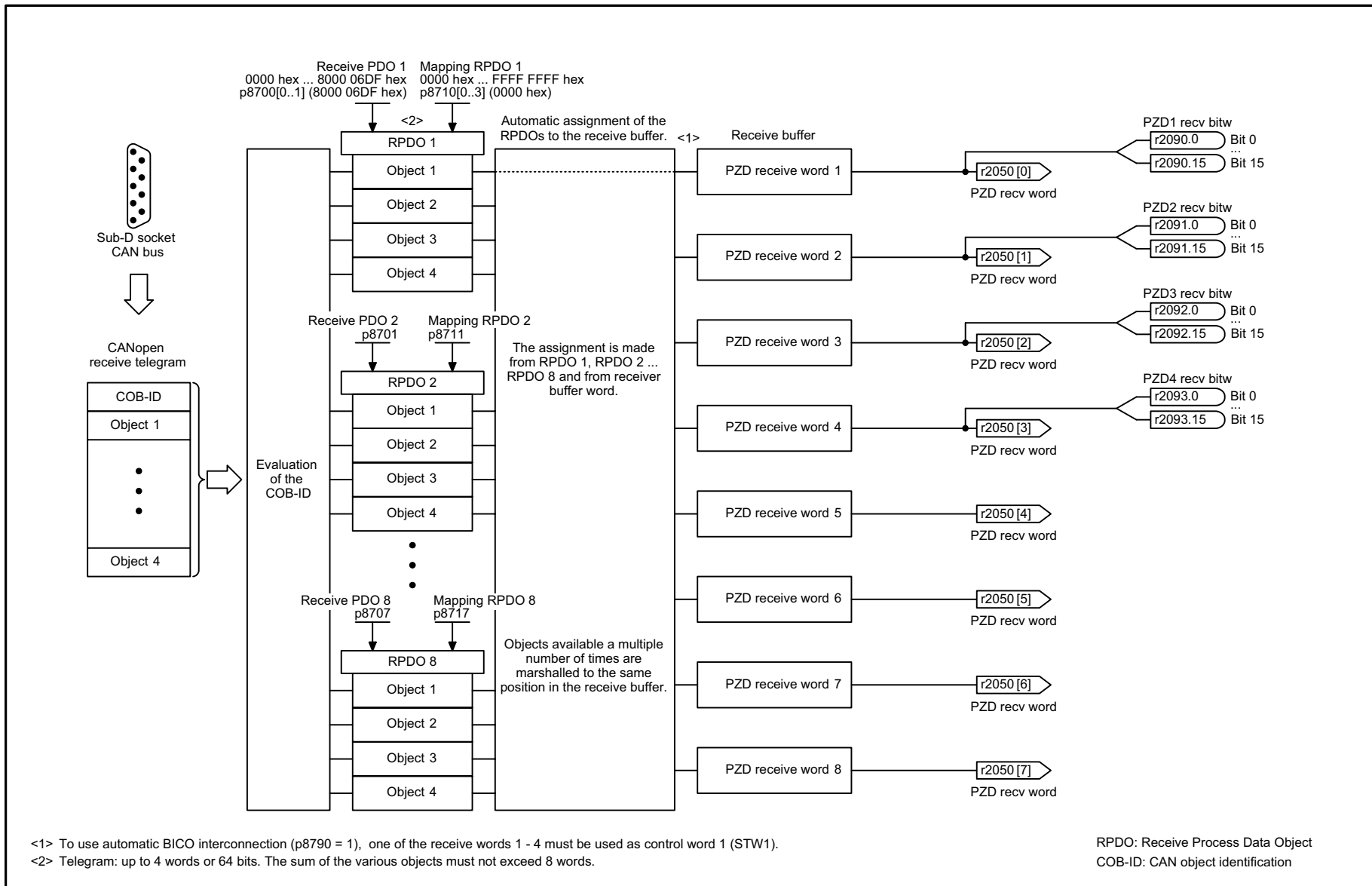
- 2472 -

рисунок 3-31 2472 – Слова состояния, свободное подключение

3.6 Коммуникация CANopen

Функциональные схемы

9204 – Принимаемая телеграмма, свободное преобразование PDO (p8744 = 2)	559
9206 – Принимаемая телеграмма Predefined Connection Set (p8744 = 1)	560
9208 – Передаваемая телеграмма, свободный PDO-Mapping (p8744 = 2)	561
9210 – Передаваемая телеграмма -Predefined Connection Set (p8744 = 1)	562
9220 – Управляющее слово CANopen	563
9226 – Слово состояния CANopen	564



1	2	3	4	5	6	7	8
CANopen					fp_9204_97_68.vsd	Function diagram	
Receive telegram, free PDO mapping (p8744 = 2)					07.04.2014 V4.7	G120 CU230P-2 CAN	
							- 9204 -

рисунок 3-32 9204 – Принимаемая телеграмма, свободное преобразование PDO (p8744 = 2)

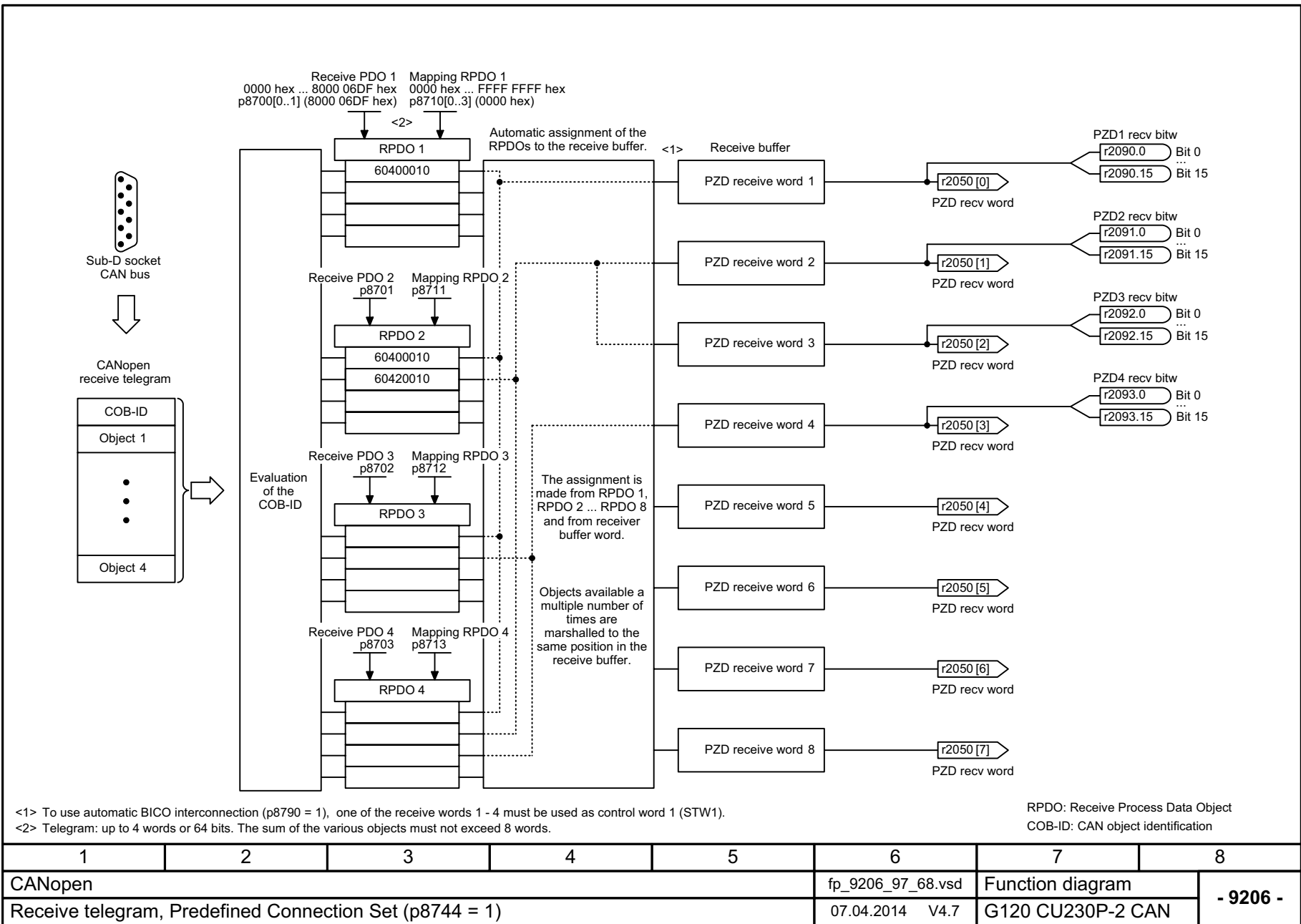
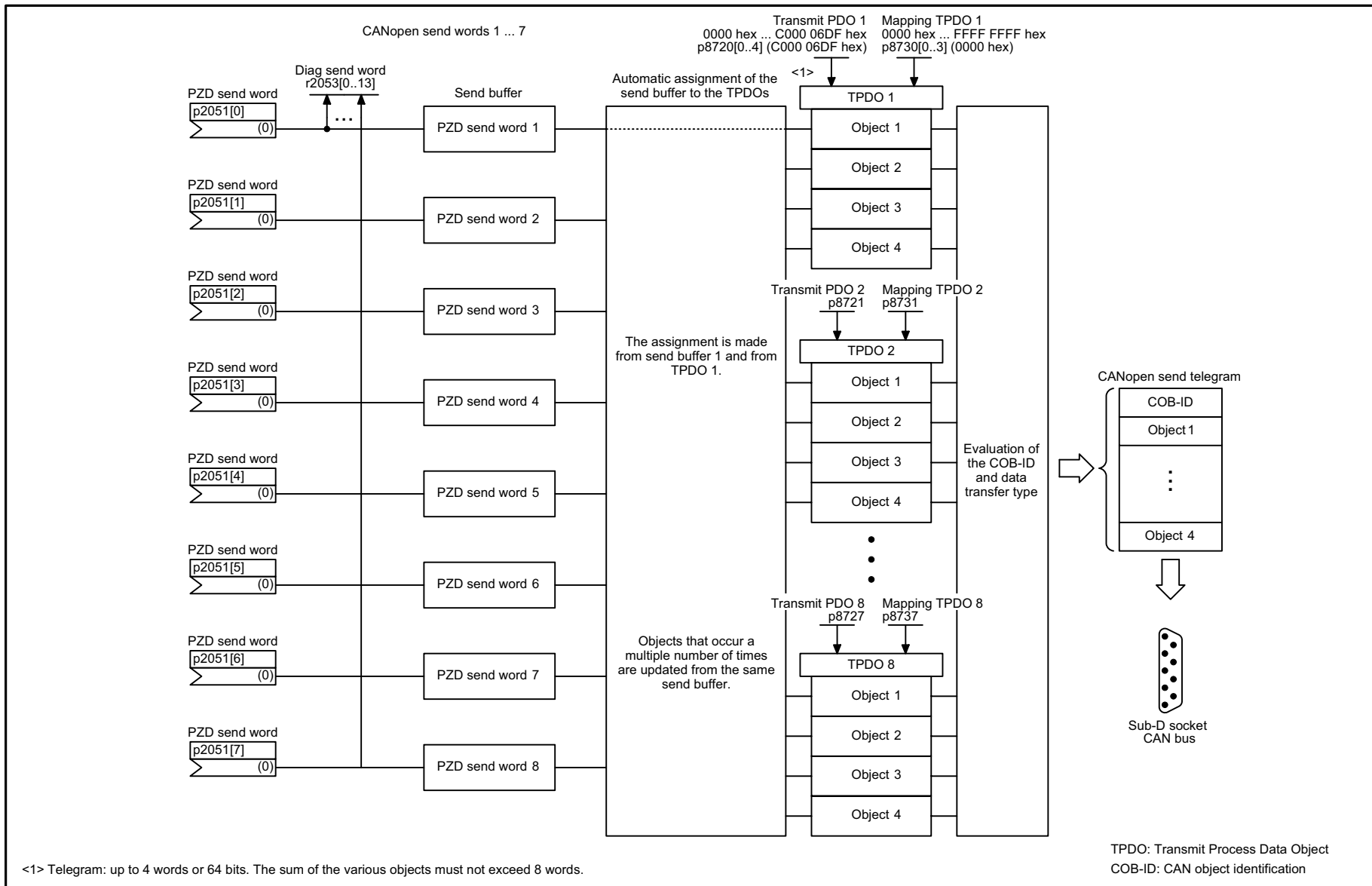


рисунок 3-33 9206 – Принимаемая телеграмма Predefined Connection Set (p8744 = 1)

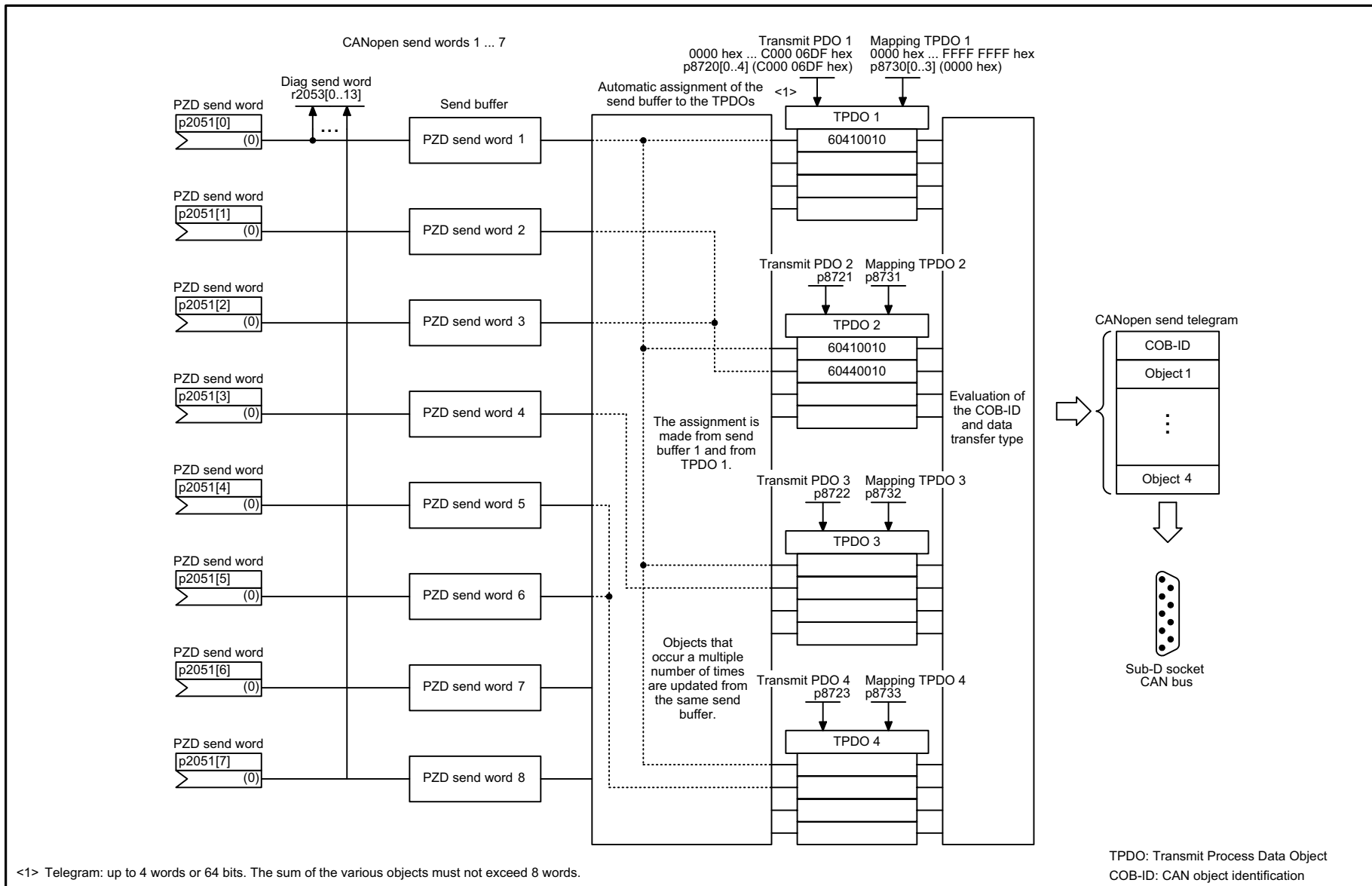


<1> Telegram: up to 4 words or 64 bits. The sum of the various objects must not exceed 8 words.

TPDO: Transmit Process Data Object
COB-ID: CAN object identification

1	2	3	4	5	6	7	8
CANopen					fp_9208_97_68.vsd	Function diagram	
Send telegram, free PDO mapping (p8744 = 2)					07.04.2014 V4.7	G120 CU230P-2 CAN	
							- 9208 -

рисунок 3-34 9208 – Передаваемая телеграмма, свободный PDO-Маринг (p8744 = 2)



1	2	3	4	5	6	7	8
CANopen					fp_9210_97_68.vsd	Function diagram	
Send telegram, Predefined Connection Set (p8744 = 1)					07.04.2014 V4.7	G120 CU230P-2 CAN	
							- 9210 -

рисунок 3-35 9210 – Передаваемая телеграмма -Predefined Connection Set (p8744 = 1)

Signal targets for control word CANopen (r8795)				
Signal	Meaning	Interconnection parameters <1>	[Function diagram] internal control word	[Function diagram] signal target
STW.0	\overline{F} = ON (pulses can be enabled) 0 = OFF1 (braking with RFG, then pulse suppression and ready for switching on)	p0840[0] = r2090.0	[2501.3]	Sequence control
STW.1	1 = No coast-down activated (enable possible) 0 = Activate coast-down (immediate pulse suppression and switching on inhibited)	p0844[0] = r2090.1	[2501.3]	Sequence control
STW.2	1 = No Quick stop activated (enable possible) 0 = Activate Quick stop (OFF3 ramp p1135, then pulse suppression and switching on inhibited)	p0848[0] = r2090.2	[2501.3]	Sequence control
STW.3	1 = Enable operation (pulses can be enabled) 0 = Inhibit operation (suppress pulses)	p0852[0] = r2090.3	[2501.3]	Sequence control
STW.4	1 = Enable ramp-function generator 0 = Inhibit ramp-function generator	p1140[0] = r2090.4	[2501.3]	[3070]
STW.5	1 = Continue ramp-function generator 0 = Freeze ramp-function generator	p1141[0] = r2090.5	[2501.3]	[3070]
STW.6	1 = Enable setpoint 0 = Inhibit setpoint (set the ramp-function generator input to zero)	p1142[0] = r2090.6	[2501.3]	[3070]
STW.7	\overline{F} = Acknowledge fault	p2103[0] = r2090.7	[2546.1]	[8060]
STW.8	1 = Stop	<2> <3>	-	[3070]
STW.9	Reserved	-	-	-
STW.10	Reserved	-	-	-
STW.11	Can be freely connected	pxxxx[y] = r2090.11	-	-
STW.12	Can be freely connected	pxxxx[y] = r2090.12	-	-
STW.13	Can be freely connected	pxxxx[y] = r2090.13	-	-
STW.14	Can be freely connected	pxxxx[y] = r2090.14	-	-
STW.15	Can be freely connected	pxxxx[y] = r2090.15	-	-

<1> Depending on the position of the CANopen control word in p8750, the number of the binector to be connected changes.
 <2> Not taken into account for the automatic control word interconnection (p8790).
 <3> Interconnection via p8791.

1	2	3	4	5	6	7	8
CANopen					fp_9220_97_68.vsd	Function diagram	
Control word, CANopen					07.04.2014 V4.7	G120 CU230P-2 CAN	
							- 9220 -

рисунок 3-36 9220 – Управляющее слово CANopen

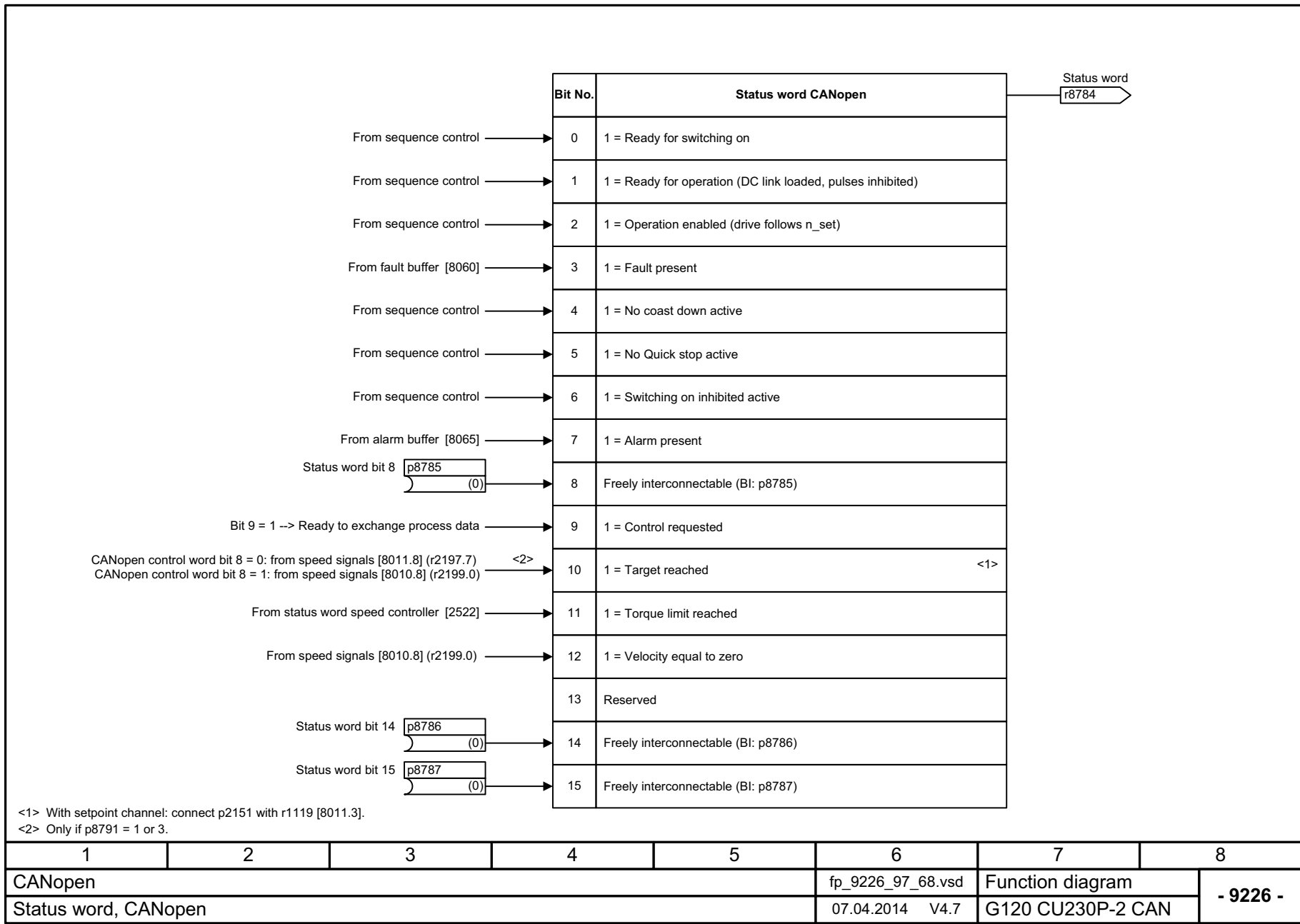


рисунок 3-37 9226 – Слово состояния CANopen

3.7 Коммуникация, интерфейс полевой шины (USS, Modbus, BACnet)

Функциональные схемы

9310 – Конфигурация, адреса и диагностика	566
9342 – Подключение управляющего слова STW1	567
9352 – Подключение слова состояния ZSW1	568
9360 – Принимаемая телеграмма, свободное подключение через BICO (p0922 = 999)	569
9370 – Передаваемая телеграмма, свободное подключение через BICO (p0922 = 999)	570
9372 – Слова состояния, свободное подключение	571

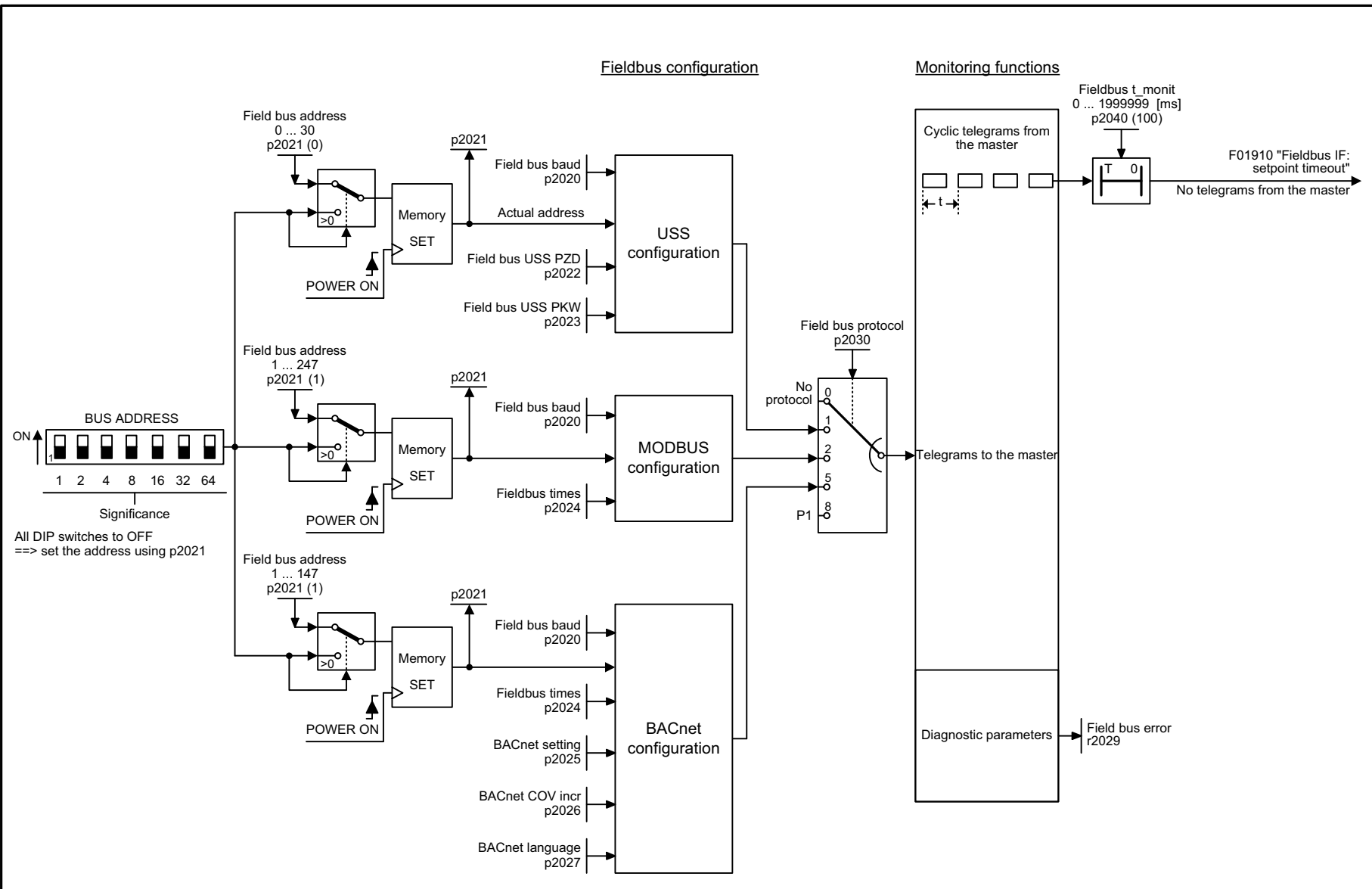


рисунок 3-38 9310 – Конфигурация, адреса и диагностика

1	2	3	4	5	6	7	8
Fieldbus Interface (USS, MODBUS, BACnet)					fp_9310_97_01.vsd	Function diagram	
Configuration, addresses and diagnostics					07.04.2014 V4.7	CU230P-2 BT/HVAC	
- 9310 -							

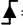

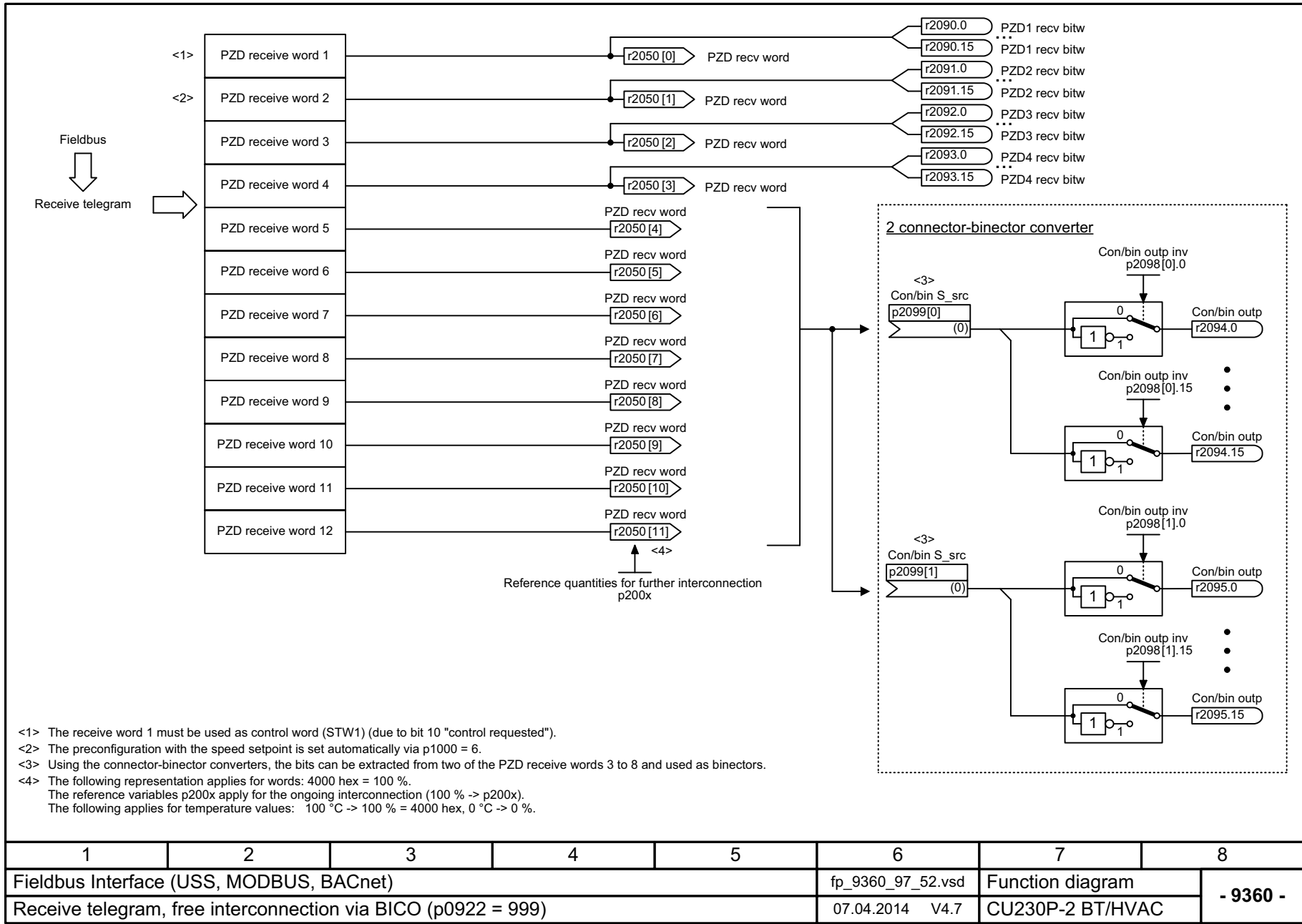
Signal targets for fieldbus STW1							
Signal	Meaning	Interconnection parameters	[Function diagram] internal control word	[Function diagram] signal target	Inverted		
STW1.0	 = ON (pulses can be enabled) 0 = OFF1 (braking with ramp-function generator, then pulse suppression & ready for switching on)	p0840[0] = r2090.0	[2501.3]	Sequence control	-		
STW1.1	1 = No OFF2 (enable is possible) 0 = OFF2 (immediate pulse suppression and switching on inhibited)	p0844[0] = r2090.1	[2501.3]	Sequence control	-		
STW1.2	1 = No OFF3 (enable is possible) 0 = OFF3 (braking with the OFF3 ramp p1135, then pulse suppression and switching on inhibited)	p0848[0] = r2090.2	[2501.3]	Sequence control	-		
STW1.3	1 = Enable operation (pulses can be enabled) 0 = Inhibit operation (suppress pulses)	p0852[0] = r2090.3	[2501.3]	Sequence control	-		
STW1.4	1 = Ramp-function generator enable 0 = Inhibit ramp-function generator (set the ramp-function generator output to zero)	p1140[0] = r2090.4	[2501.3]	[3070], [3080]	-		
STW1.5	1 = Continue ramp-function generator 0 = Freezes the ramp-function generator	p1141[0] = r2090.5	[2501.3]	[3070]	-		
STW1.6	1 = Setpoint enable 0 = Inhibits the setpoint (the ramp-function generator input is set to zero)	p1142[0] = r2090.6	[2501.3]	[3070], [3080]	-		
STW1.7	 = Acknowledge faults	p2103[0] = r2090.7	[2546.1]	[8060]	-		
STW1.8	Reserved	-	-	-	-		
STW1.9	Reserved	-	-	-	-		
STW1.10	1 = Control via PLC <1>	p0854[0] = r2090.10	[2501.3]	[2501]	-		
STW1.11	1 = Dir of rot reversal <2>	p1113[0] = r2090.11	[2505.3]	[3040]	-		
STW1.12	Reserved	-	-	-	-		
STW1.13	1 = Motorized potentiometer, setpoint, raise	p1035[0] = r2090.13	[2505.3]	[3020]	-		
STW1.14	1 = Motorized potentiometer, setpoint, lower	p1036[0] = r2090.14	[2505.3]	[3020]	-		
STW1.15	Reserved	-	-	-	-		
<1> Bit 10 in STW1 must be set to ensure that the drive accepts the process data. <2> The direction reversal can be locked. See p1110 and p1111.							
1	2	3	4	5	6	7	8
Fieldbus Interface (USS, MODBUS, BACnet)				fp_9342_97_62.vsd		Function diagram	
STW1 control word interconnection				07.04.2014 V4.7		CU230P-2 BT/HVAC	
							- 9342 -

рисунок 3-39 9342 – Подключение управляющего слова STW1

Signal sources for fieldbus ZSW1							
Signal	Meaning	Interconnection parameters	[Function diagram] internal control word	[Function diagram] signal target	Inverted <1>		
ZSW1.0	1 = Ready for switching on	p2080[0] = r0899.0	[2503.7]	Sequence control	-		
ZSW1.1	1 = Ready for operation (DC link loaded, pulses inhibited)	p2080[1] = r0899.1	[2503.7]	Sequence control	-		
ZSW1.2	1 = Operation enabled (drive follows n_set)	p2080[2] = r0899.2	[2503.7]	Sequence control	-		
ZSW1.3	1 = Fault present	p2080[3] = r2139.3	[2548.7]	[8060]	-		
ZSW1.4	1 = No coast down active (OFF2 inactive)	p2080[4] = r0899.4	[2503.7]	Sequence control	-		
ZSW1.5	1 = No Quick stop active (OFF3 inactive)	p2080[5] = r0899.5	[2503.7]	Sequence control	-		
ZSW1.6	1 = Switching on inhibited active	p2080[6] = r0899.6	[2503.7]	Sequence control	-		
ZSW1.7	1 = Alarm present	p2080[7] = r2139.7	[2548.7]	[8065]	-		
ZSW1.8	1 = Speed setpoint - actual value deviation within tolerance t_off	p2080[8] = r2197.7	[2534.7]	[8011]	-		
ZSW1.9	1 = Control requested <2>	p2080[9] = r0899.9	[2503.7]	[2503]	-		
ZSW1.10	1 = f or n comparison value reached/exceeded	p2080[10] = r2199.1	[2536.7]	[8010]	-		
ZSW1.11	1 = I, M, or P limit not reached	p2080[11] = r1407.7	[2522.7]	[6060]	✓		
ZSW1.12	Reserved	p2080[12] = r0899.12	[2503.7]	[2701]	-		
ZSW1.13	1 = No motor overtemperature alarm	p2080[13] = r2135.14	[2548.7]	[8016]	✓		
ZSW1.14	1 = Motor rotates forwards (n_act ≥ 0) 0 = Motor rotates backwards (n_act < 0)	p2080[14] = r2197.3	[2534.7]	[8011]	-		
ZSW1.15	1 = No alarm, thermal overload, power unit	p2080[15] = r2135.15	[2548.7]	[8014]	✓		
<1> The ZSW1 is generated using the binector-connector converter (BI: p2080[0..15], inversion: p2088[0].0 ... p2088[0].15). <2> The drive is ready to accept data.							
1	2	3	4	5	6	7	8
Fieldbus Interface (USS, MODBUS, BACnet)				fp_9352_97_62.vsd		Function diagram	
ZSW1 status word interconnection				07.04.2014 V4.7		CU230P-2 BT/HVAC	
							- 9352 -

рисунок 3-40 9352 – Подключение слова состояния ZSW1

рисунок 3-41 9360 – Принимаемая телеграмма, свободное подключение через BICO (p0922 = 999)



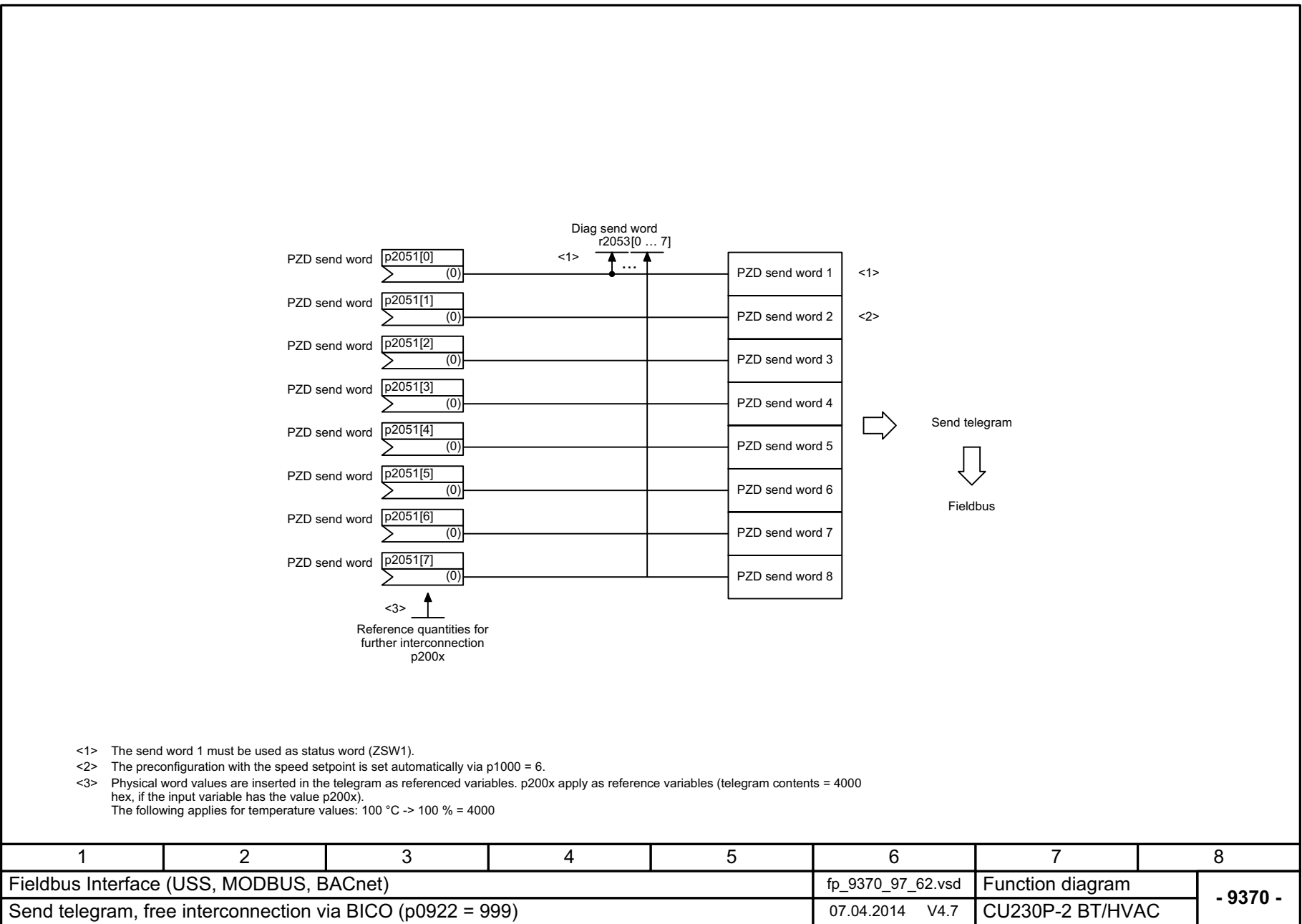
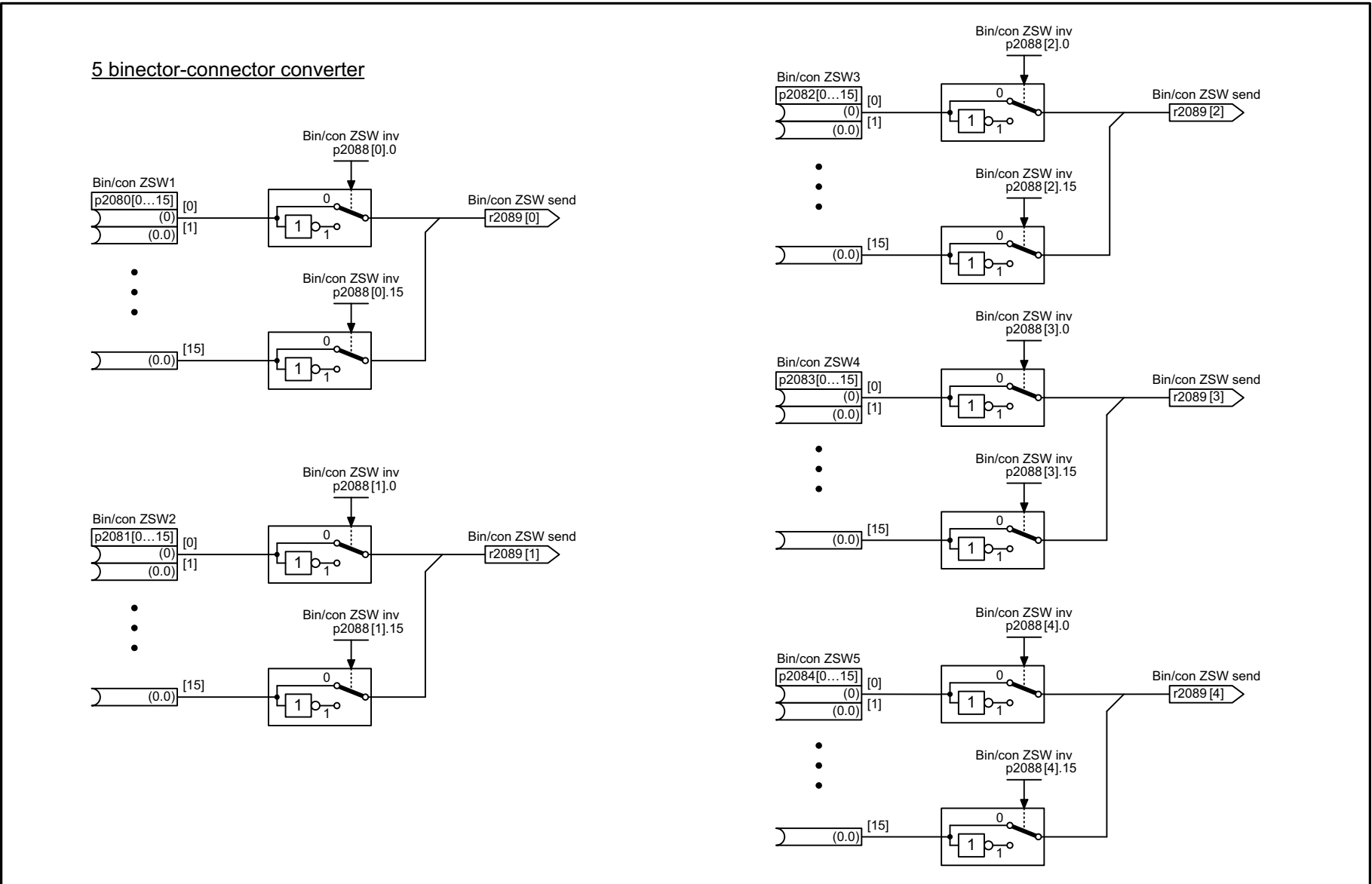


рисунок 3-42 9370 – Передаваемая телеграмма, свободное подключение через BICO (p0922 = 999)



5 binector-connector converter

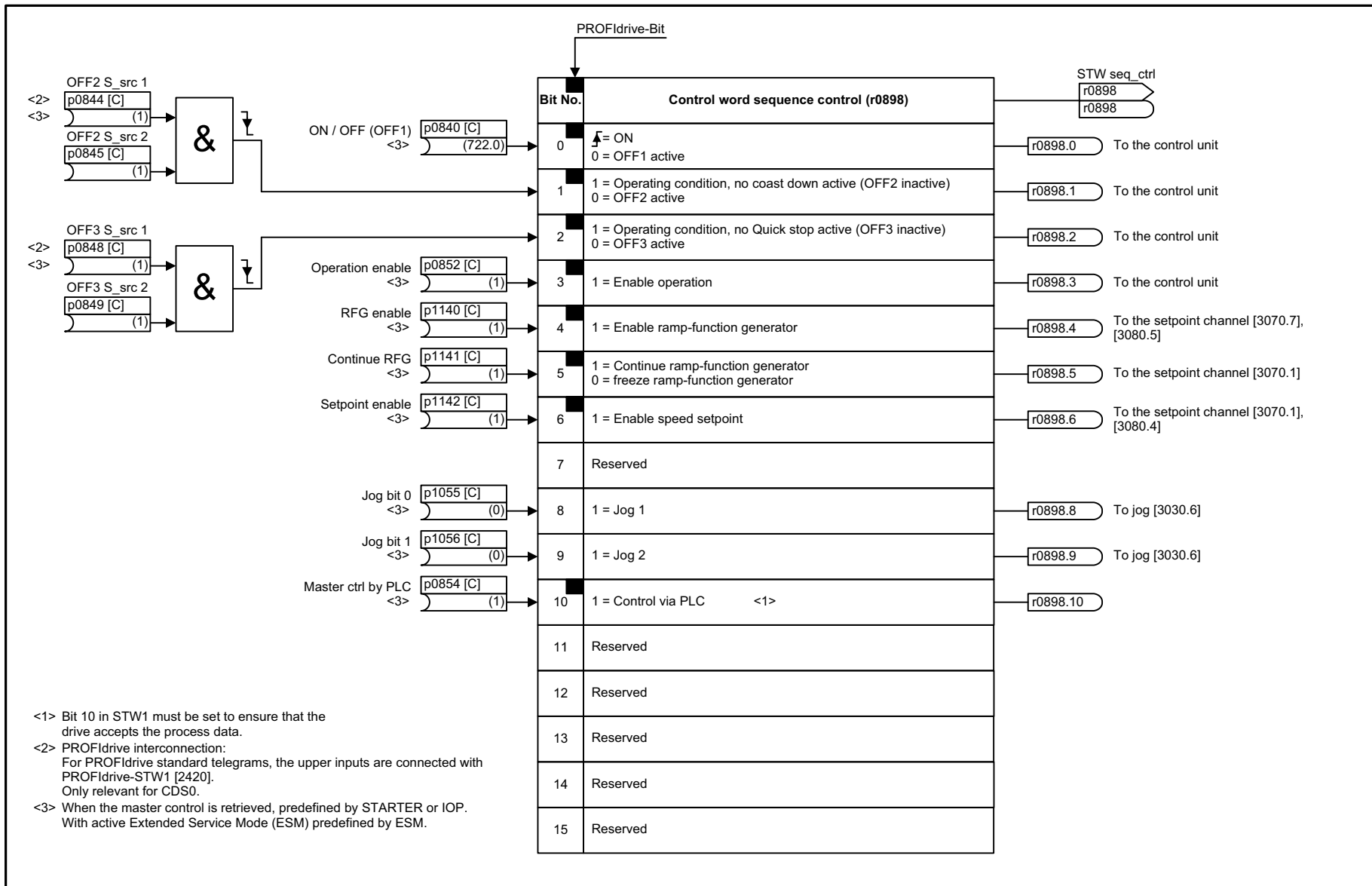
рисунок 3-43 9372 – Слова состояния, свободное подключение

1	2	3	4	5	6	7	8
Fieldbus Interface (USS, MODBUS, BACnet)					fp_9372_97_52.vsd	Function diagram	
Status words, free interconnection					07.04.2014 V4.7	CU230P-2 BT/HVAC	
							- 9372 -

3.8 Внутренние управляющие слова/статусные слова

Функциональные схемы

2501 – Управляющее слово ЦПУ	573
2503 – Статусное слово ЦПУ	574
2505 – Управляющее слово, канал заданных значений	575
2510 – Слово состояния 1 (r0052)	576
2511 – Слово состояния 2 (r0053)	577
2512 – Управляющее слово 1 (r0054)	578
2513 – Управляющее слово 2 (r0055)	579
2522 – Слово состояния регулятора скорости	580
2526 – Слово состояния регулирования	581
2530 – Слово состояния регулирования тока	582
2534 – Слово состояния - Контроли 1	583
2536 – Слово состояния - Контроли 2	584
2537 – Слово состояния - Контроли 3	585
2546 – Управляющее слово - Ошибки/предупреждения	586
2548 – Слово состояния - Сообщения о неисправностях/предупреждения 1 и 2	587
2610 – ЦПУ - устройство управления	588
2634 – ЦПУ - Отсутствующие разрешения	589



<1> Bit 10 in STW1 must be set to ensure that the drive accepts the process data.
 <2> PROFIdrive interconnection:
 For PROFIdrive standard telegrams, the upper inputs are connected with PROFIdrive-STW1 [2420].
 Only relevant for CDS0.
 <3> When the master control is retrieved, predefined by STARTER or IOP.
 With active Extended Service Mode (ESM) predefined by ESM.

1	2	3	4	5	6	7	8
Internal control/status words					fp_2501_97_01.vsd	Function diagram	
Control word, sequence control					07.04.2014 V4.7	G120 CU230P-2	
							- 2501 -

рисунок 3-44 2501 – Управляющее слово ЦПУ

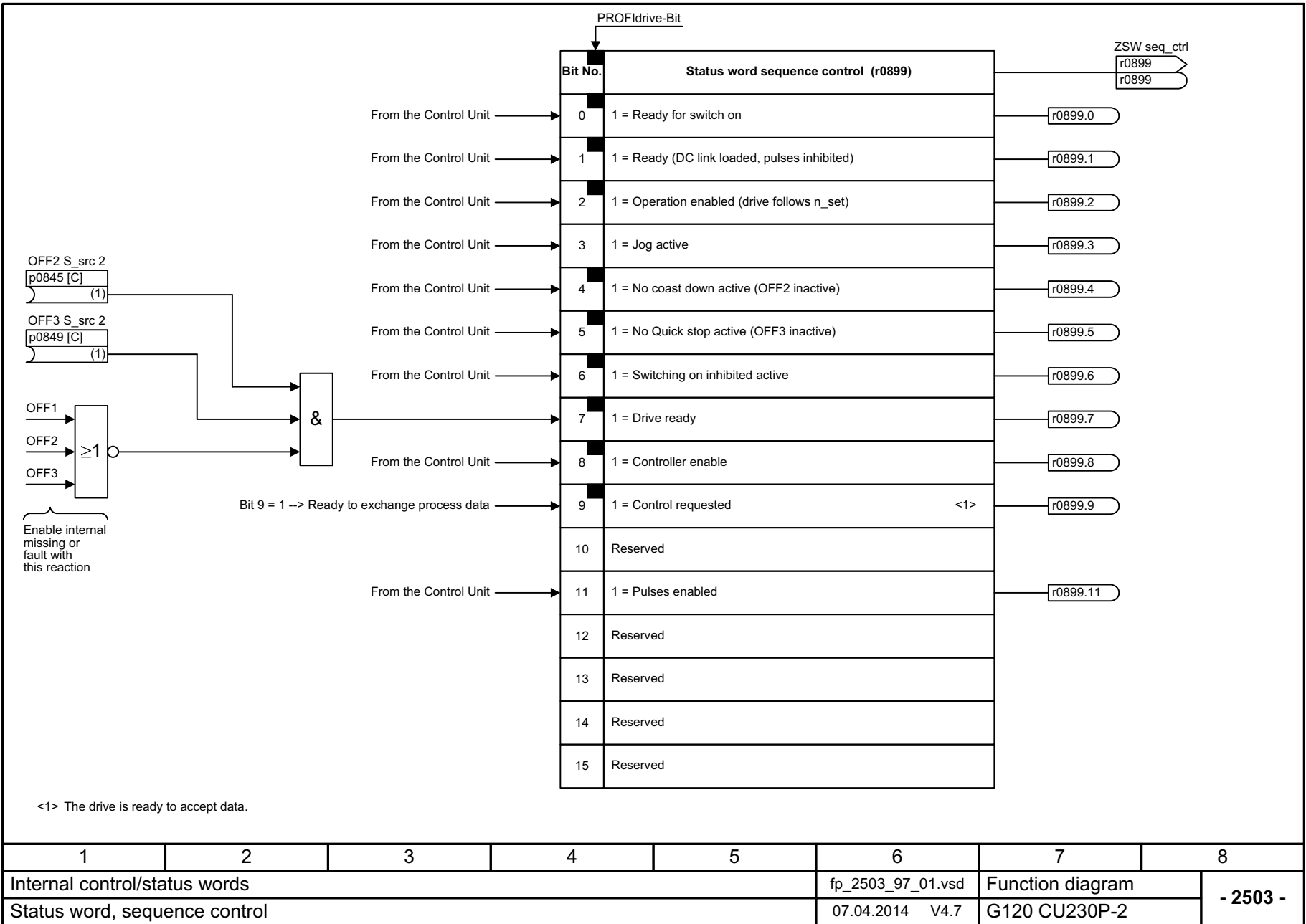
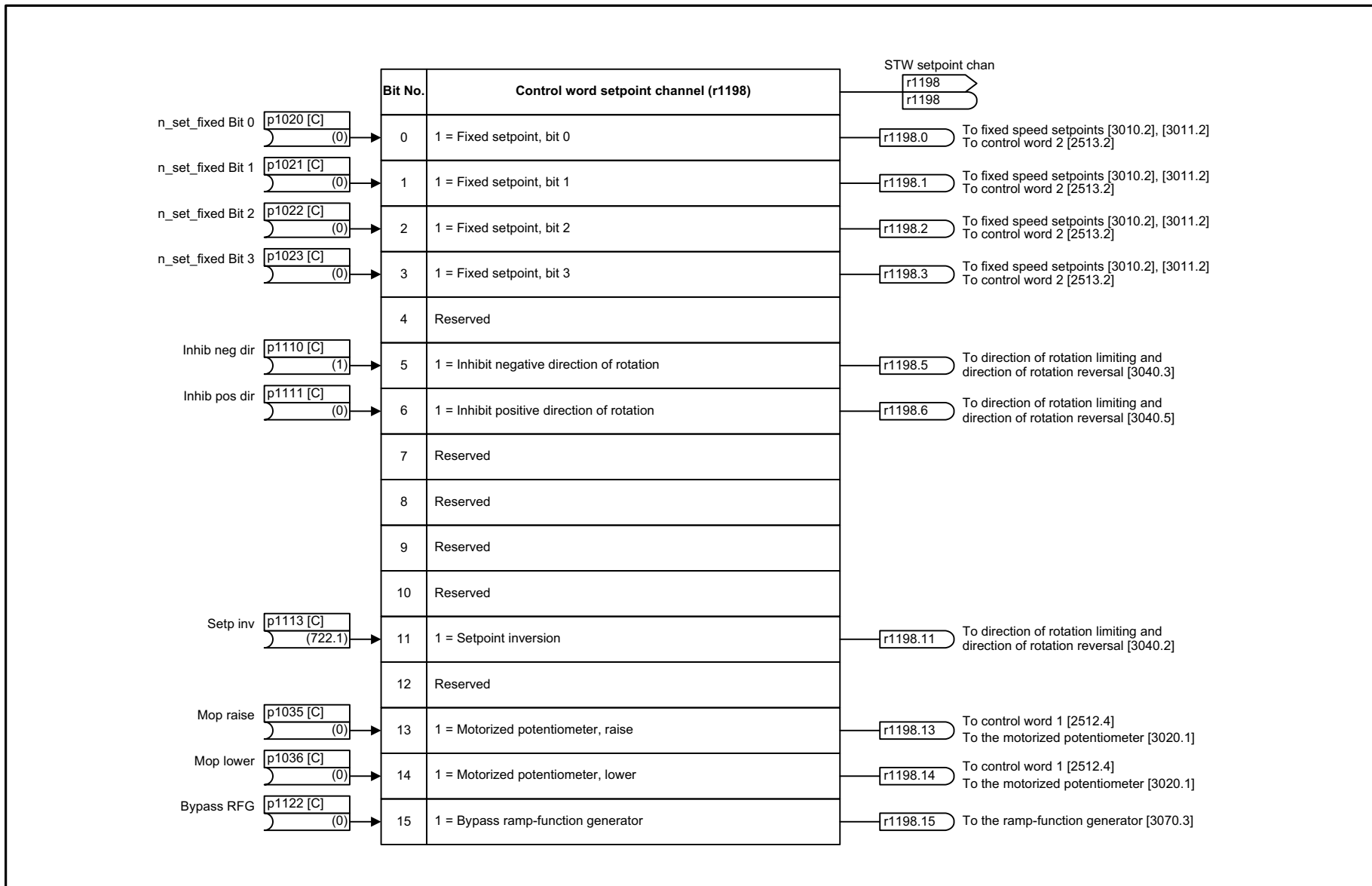


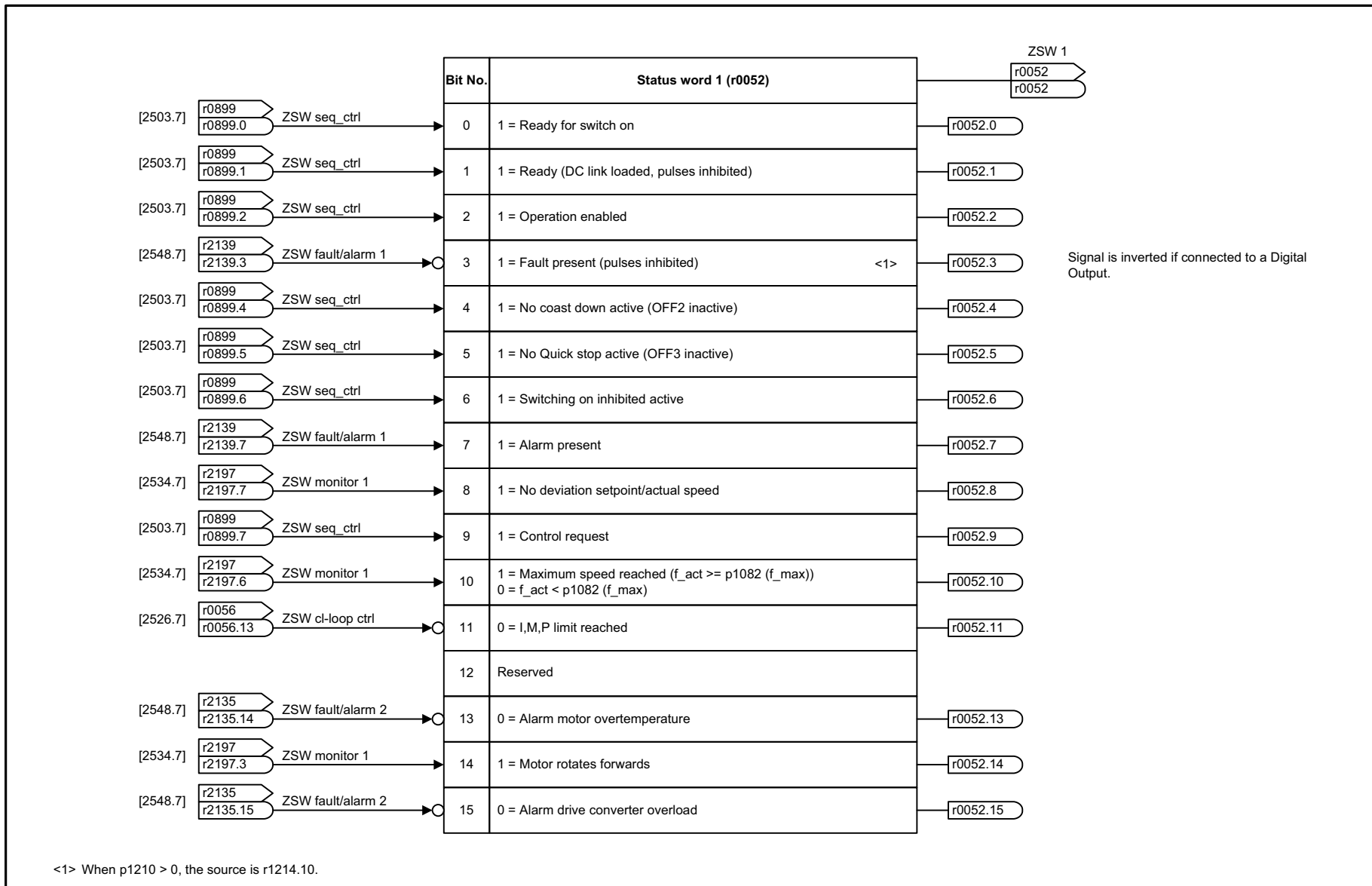
рисунок 3-45 2503 – Статусное слово ЦПУ



1	2	3	4	5	6	7	8
Internal control/status words					fp_2505_97_51.vsd	Function diagram	
Control word, setpoint channel					07.04.2014 V4.7	G120 CU230P-2	

- 2505 -

рисунок 3-46 2505 – Управляющее слово, канал заданных значений



1	2	3	4	5	6	7	8
Internal control/status words					fp_2510_97_01.vsd	Function diagram	
Status word 1 (r0052)					07.04.2014 V4.7	G120 CU230P-2	

- 2510 -

рисунок 3-47 2510 – Слово состояния 1 (r0052)

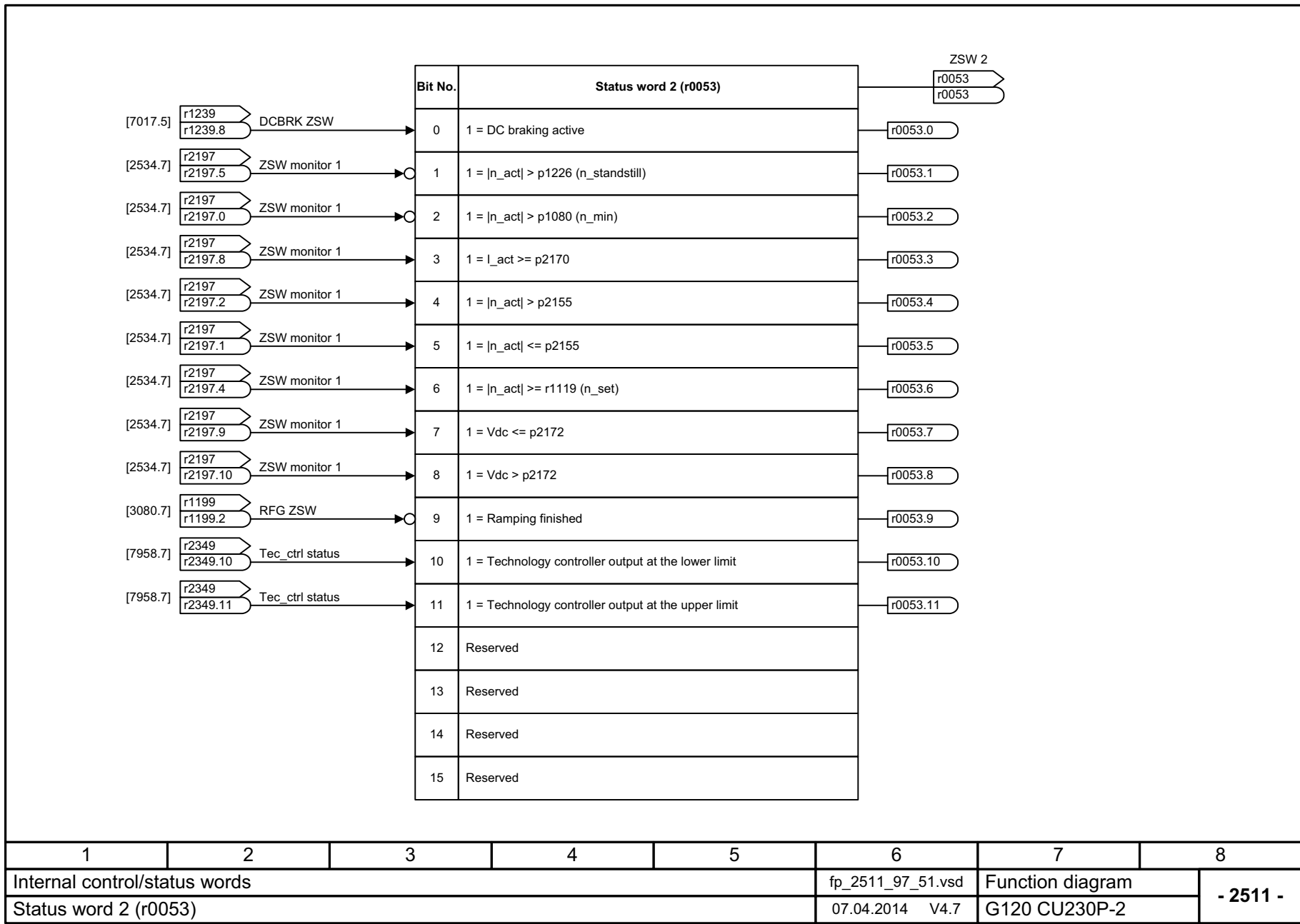


рисунок 3-48 2511 – Слово состояния 2 (r0053)

1	2	3	4	5	6	7	8
Internal control/status words					fp_2511_97_51.vsd	Function diagram	
Status word 2 (r0053)					07.04.2014 V4.7	G120 CU230P-2	
							- 2511 -

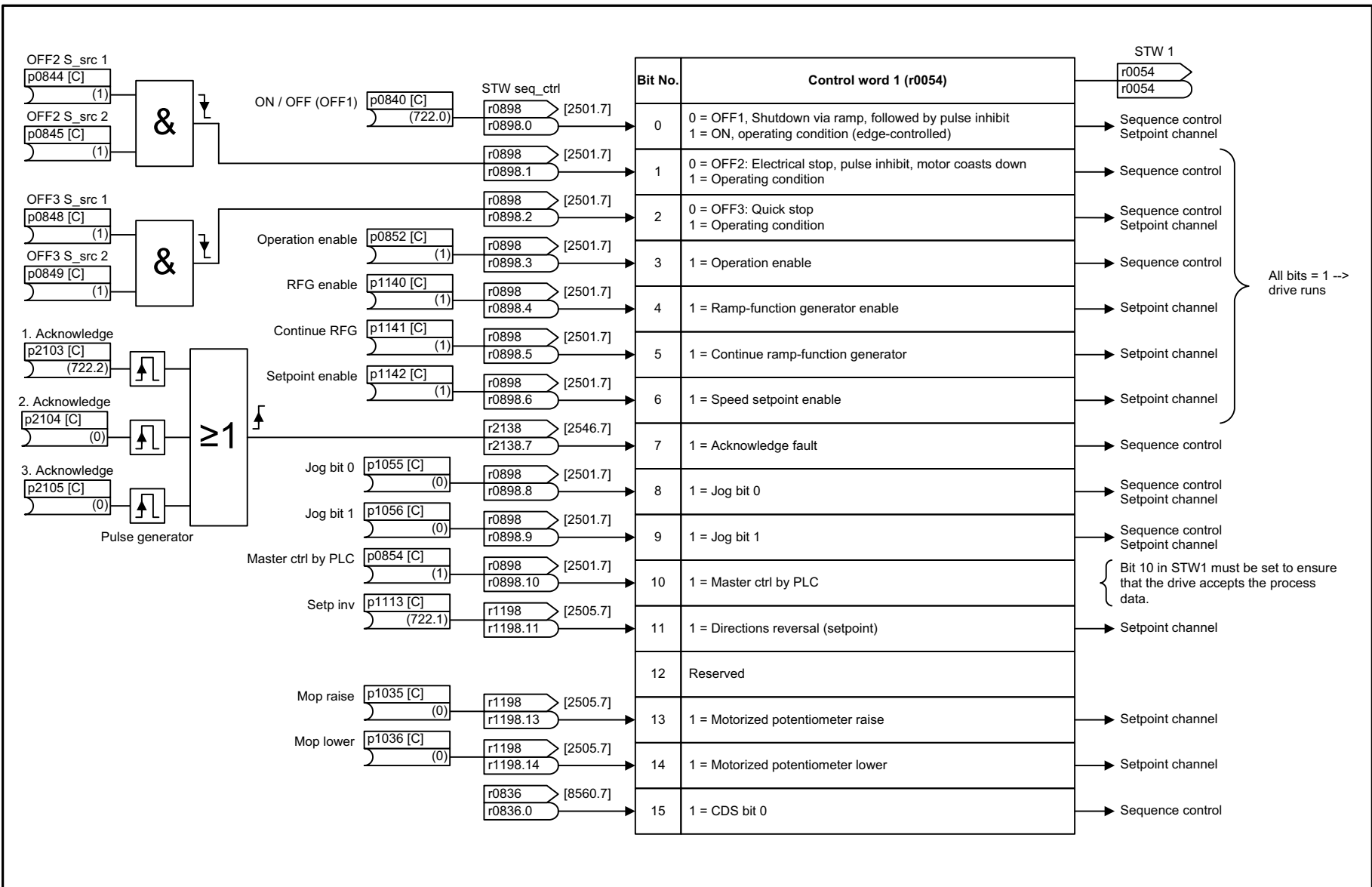


рисунок 3-49 2512 – Управляющее слово 1 (r0054)

1	2	3	4	5	6	7	8
Internal control/status words					fp_2512_97_51.vsd	Function diagram	
Control word 1 (r0054)					07.04.2014 V4.7	G120 CU230P-2	
							- 2512 -

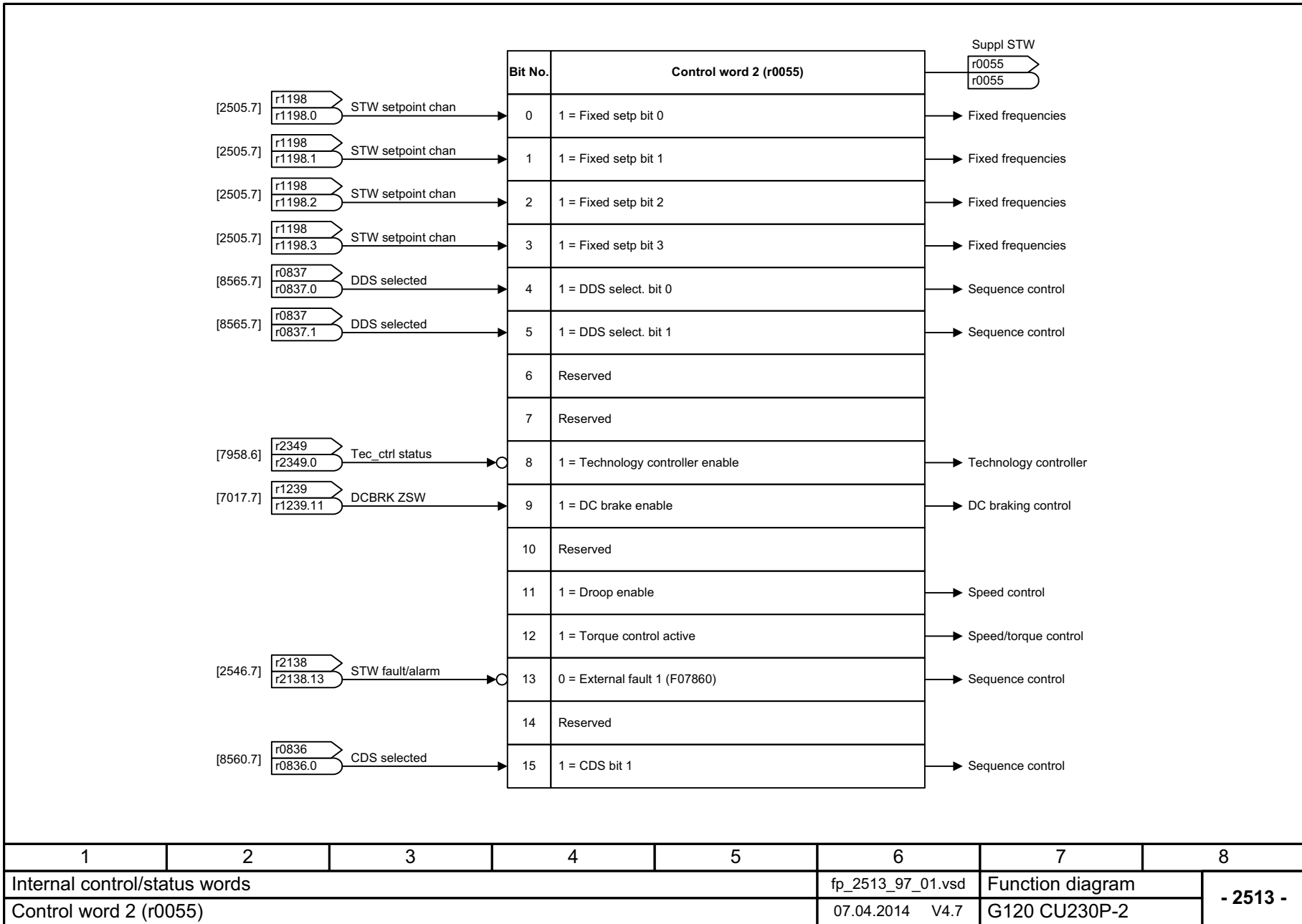
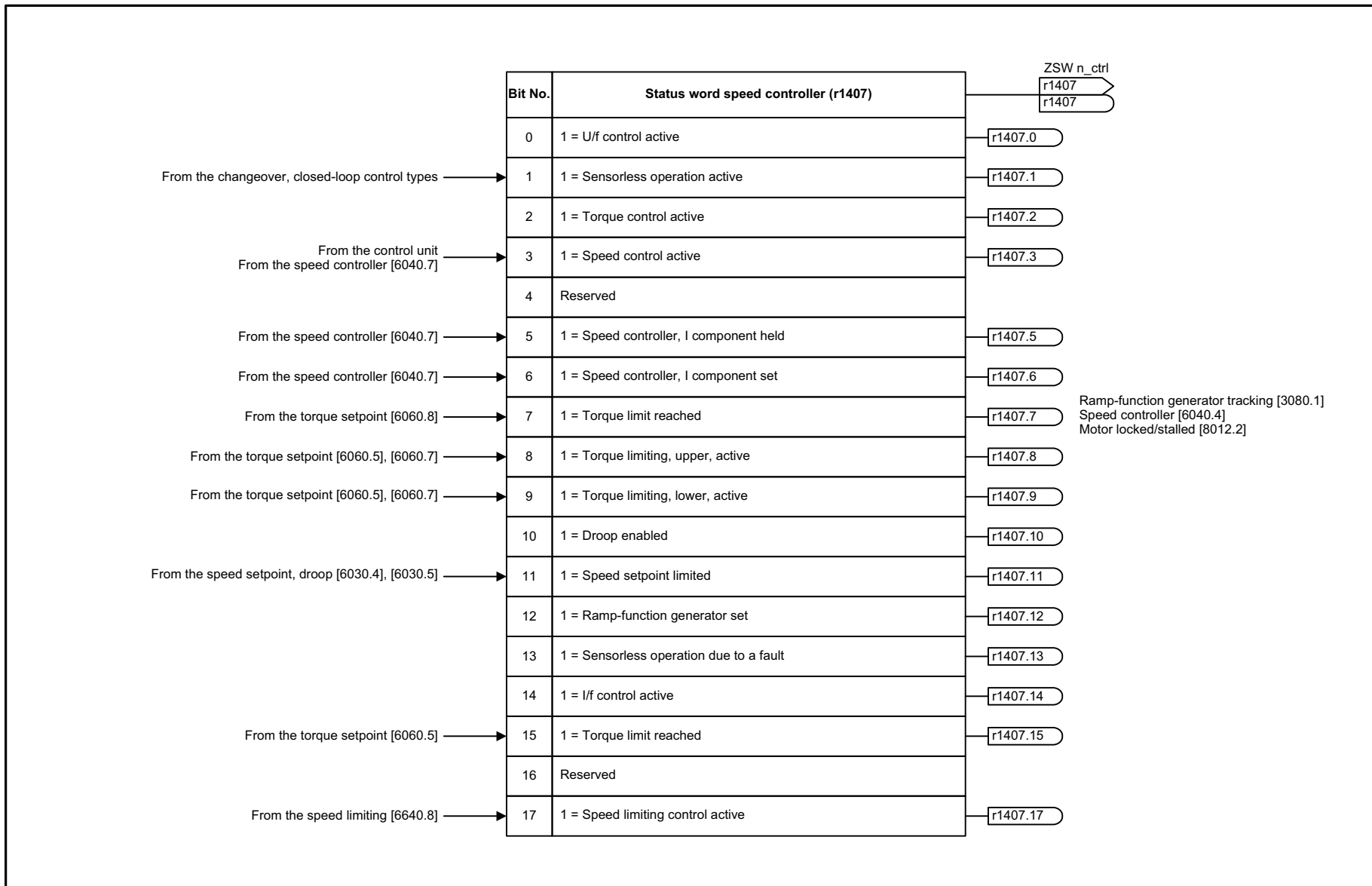


рисунок 3-50 2513 – Управляющее слово 2 (r0055)



1	2	3	4	5	6	7	8
Internal control/status words					fp_2522_97_01.vsd	Function diagram	
Status word, speed controller (r1407)					07.04.2014 V4.7	G120 CU230P-2	

- 2522 -

рисунок 3-51 2522 – Слово состояния регулятора скорости

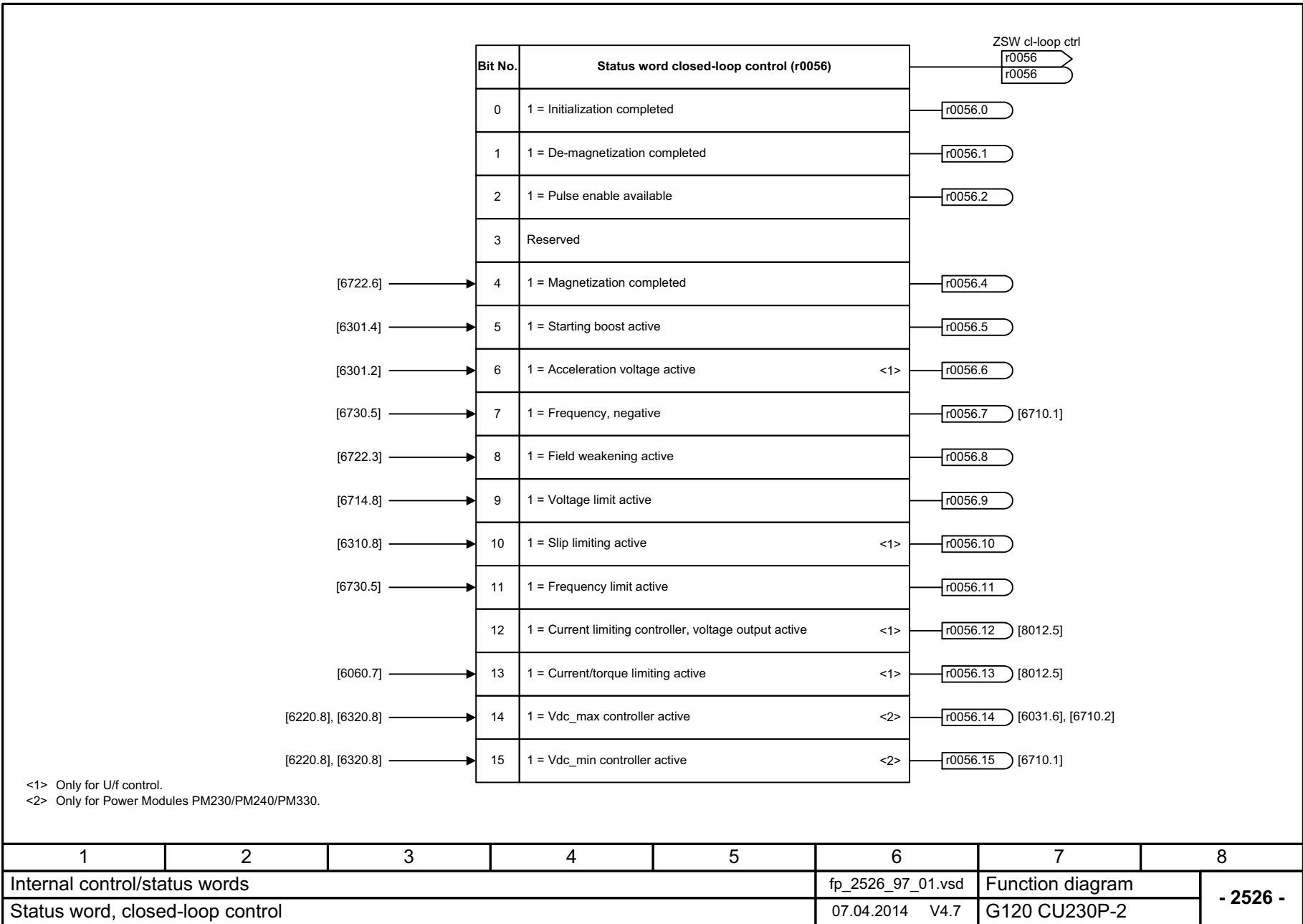


рисунок 3-52 2526 – Слово состояния регулирования

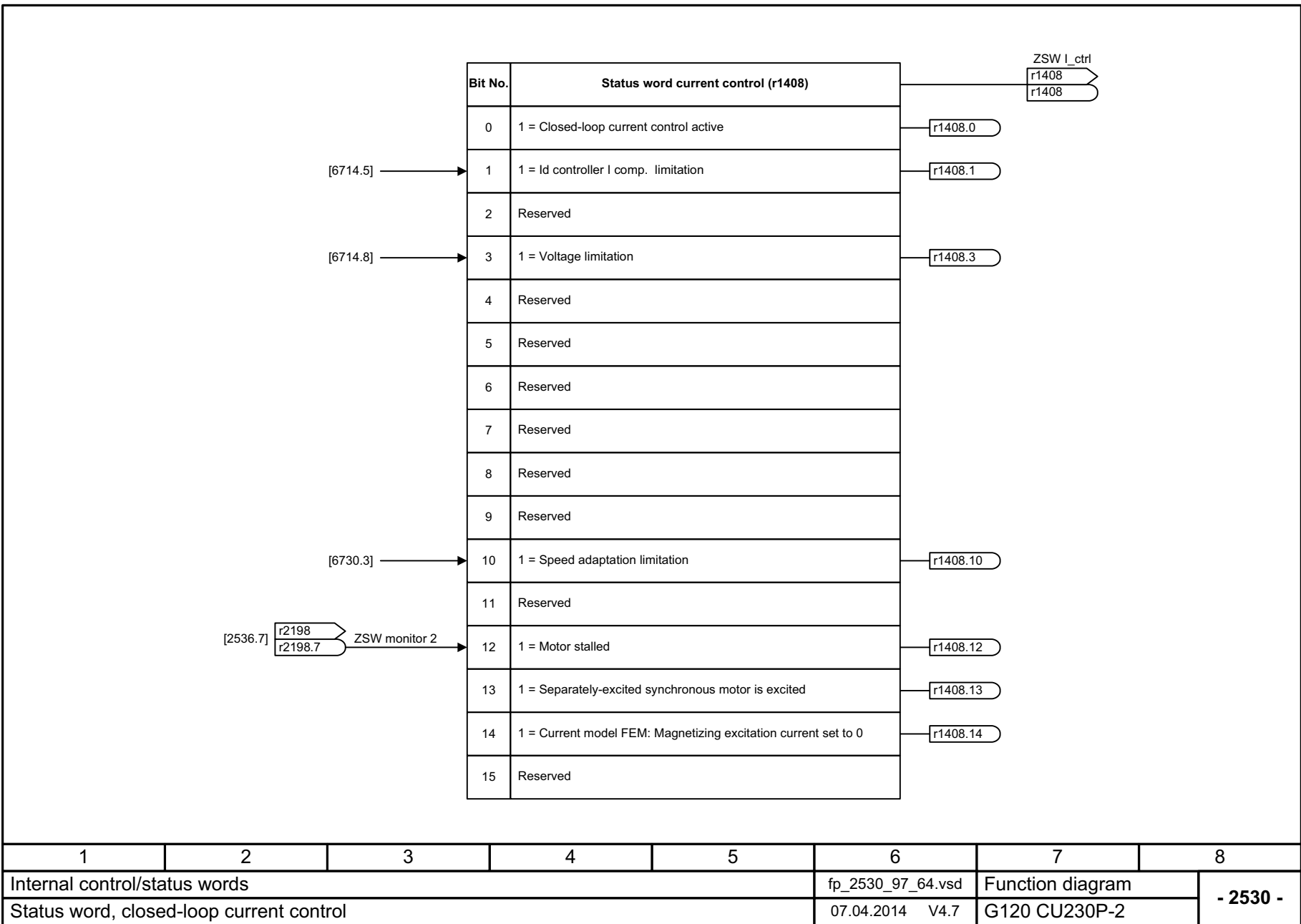
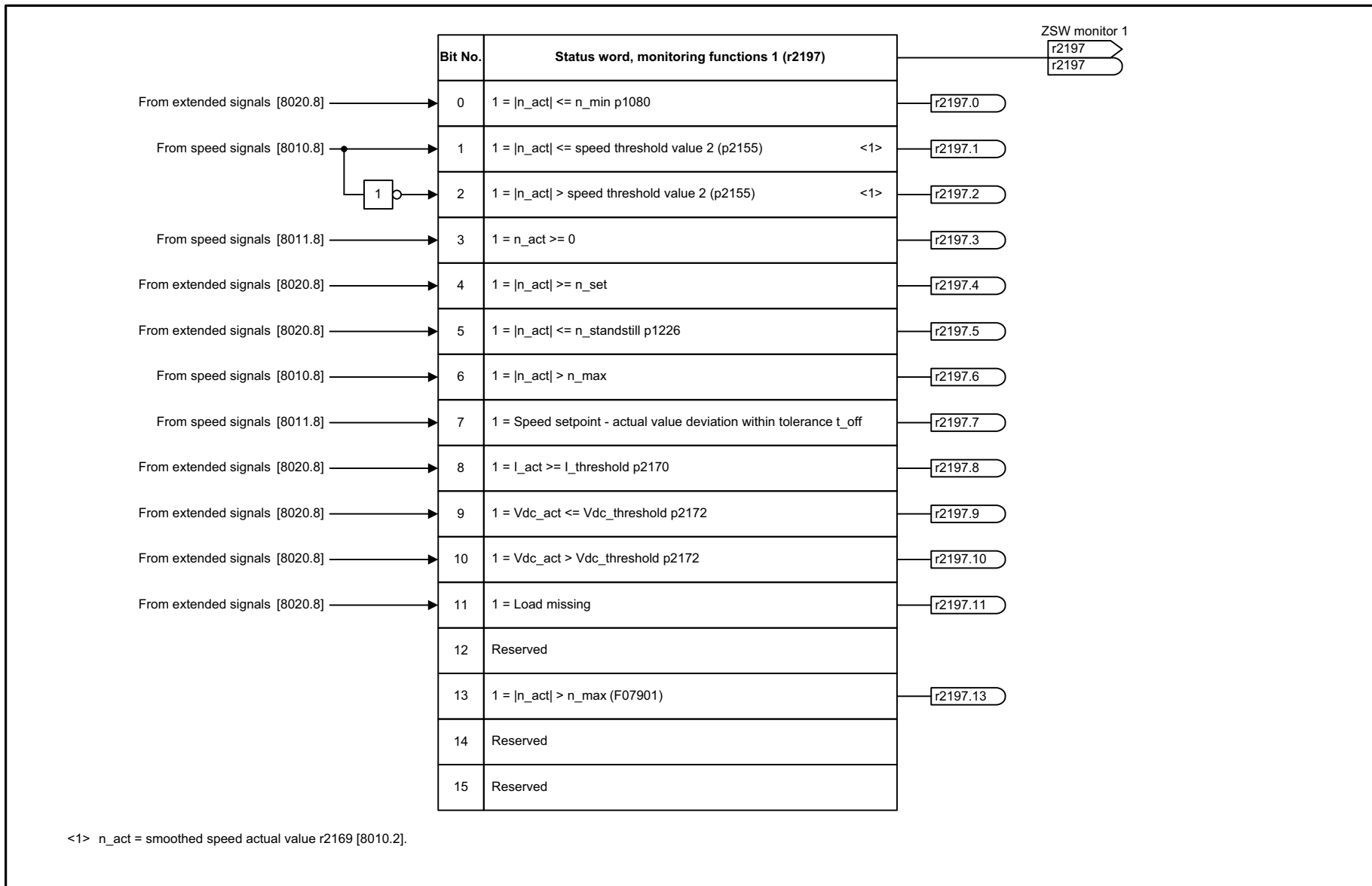


рисунок 3-53 2530 – Слово состояния регулирования тока



1	2	3	4	5	6	7	8
Internal control/status words					fp_2534_97_01.vsd	Function diagram	
Status word, monitoring functions 1					07.04.2014 V4.7	G120 CU230P-2	
							- 2534 -

рисунок 3-54 2534 – Слово состояния - Контроли 1

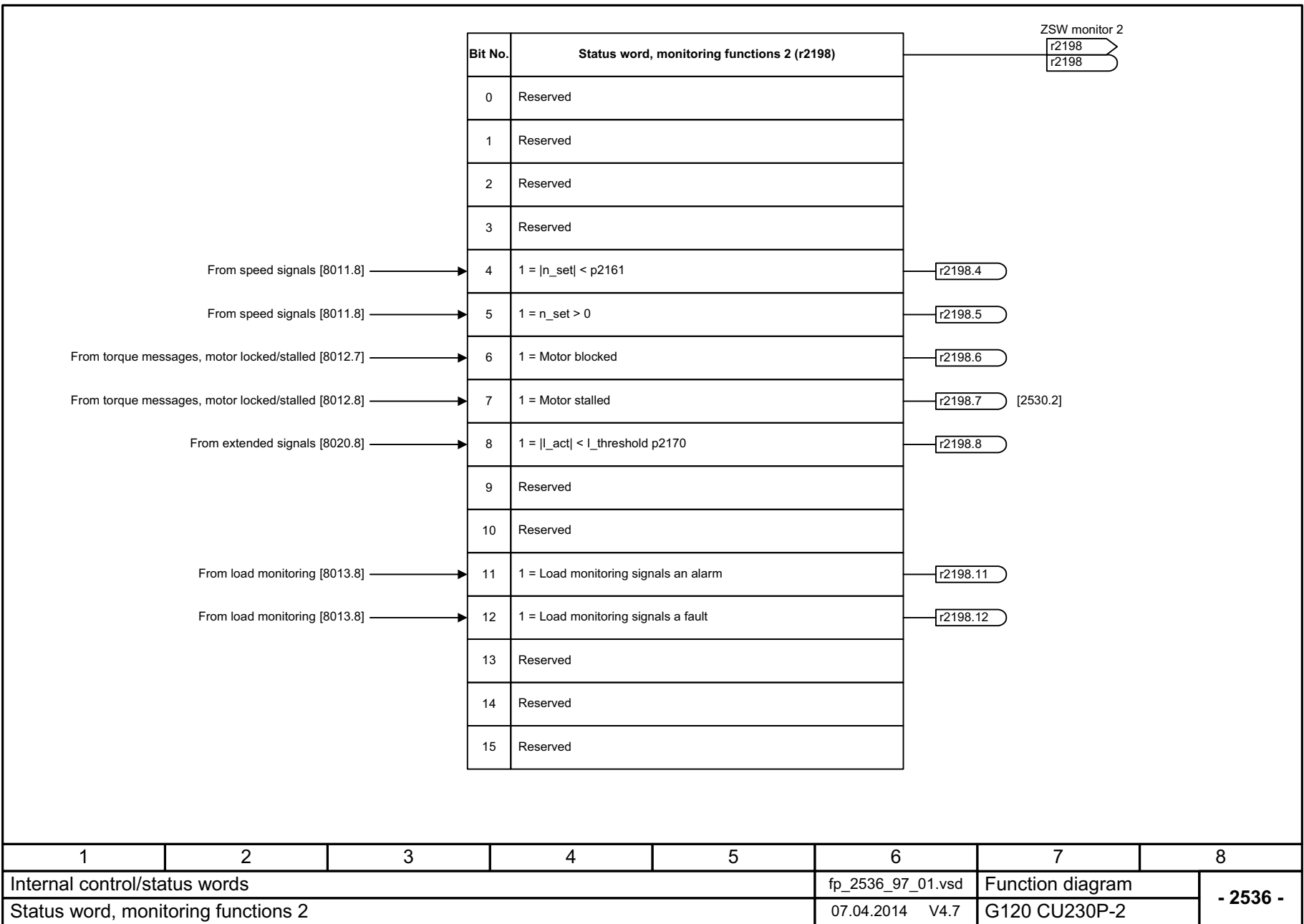
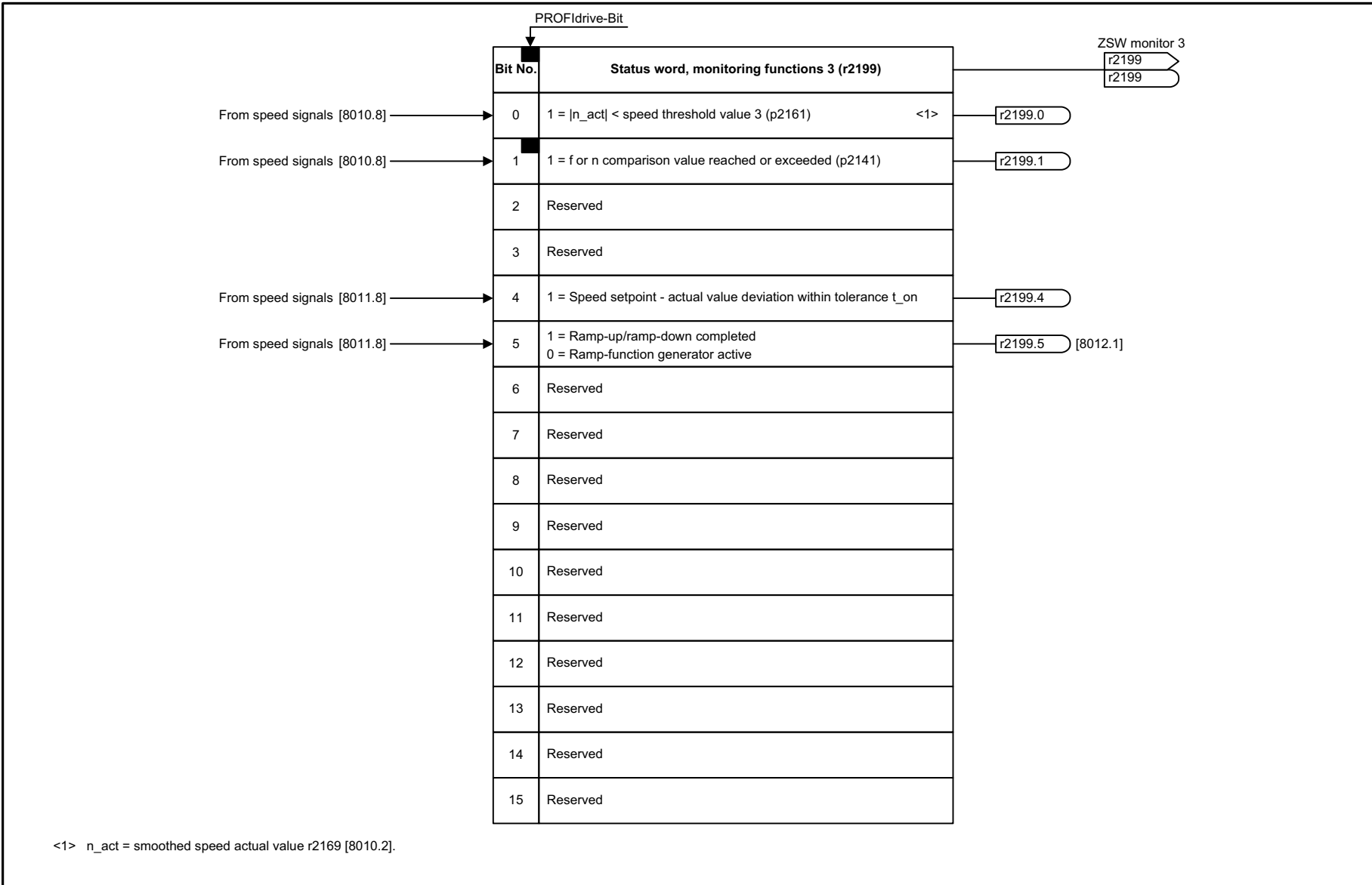


рисунок 3-55 2536 – Слово состояния - Контроли 2



1	2	3	4	5	6	7	8
Internal control/status words					fp_2537_97_01.vsd	Function diagram	
Status word, monitoring functions 3					07.04.2014 V4.7	G120 CU230P-2	
							- 2537 -

рисунок 3-56 2537 – Слово состояния - Контроли 3

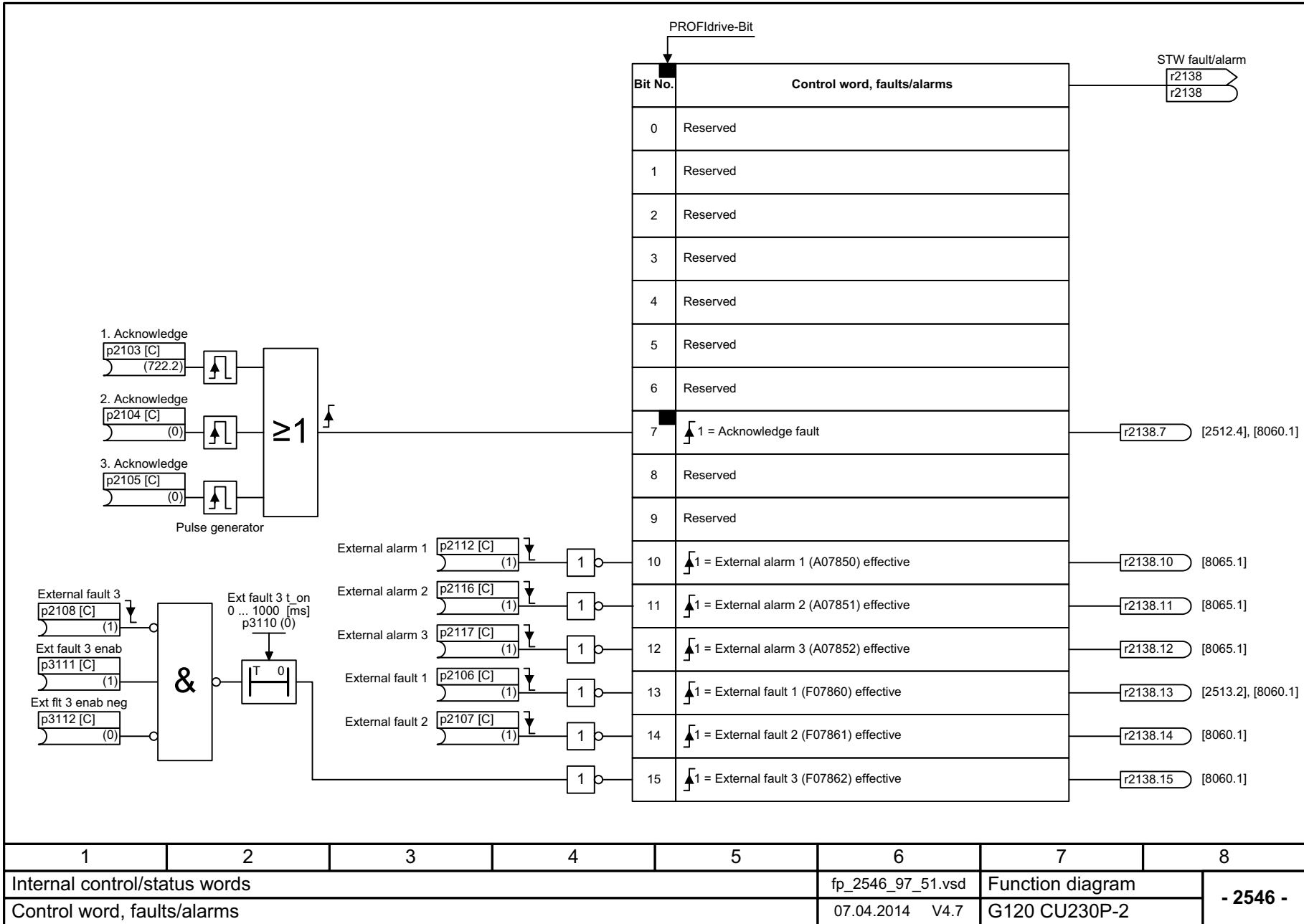


рисунок 3-57 2546 – Управляющее слово - Ошибки/предупреждения

1	2	3	4	5	6	7	8
Internal control/status words					fp_2546_97_51.vsd	Function diagram	
Control word, faults/alarms					07.04.2014 V4.7	G120 CU230P-2	
							- 2546 -

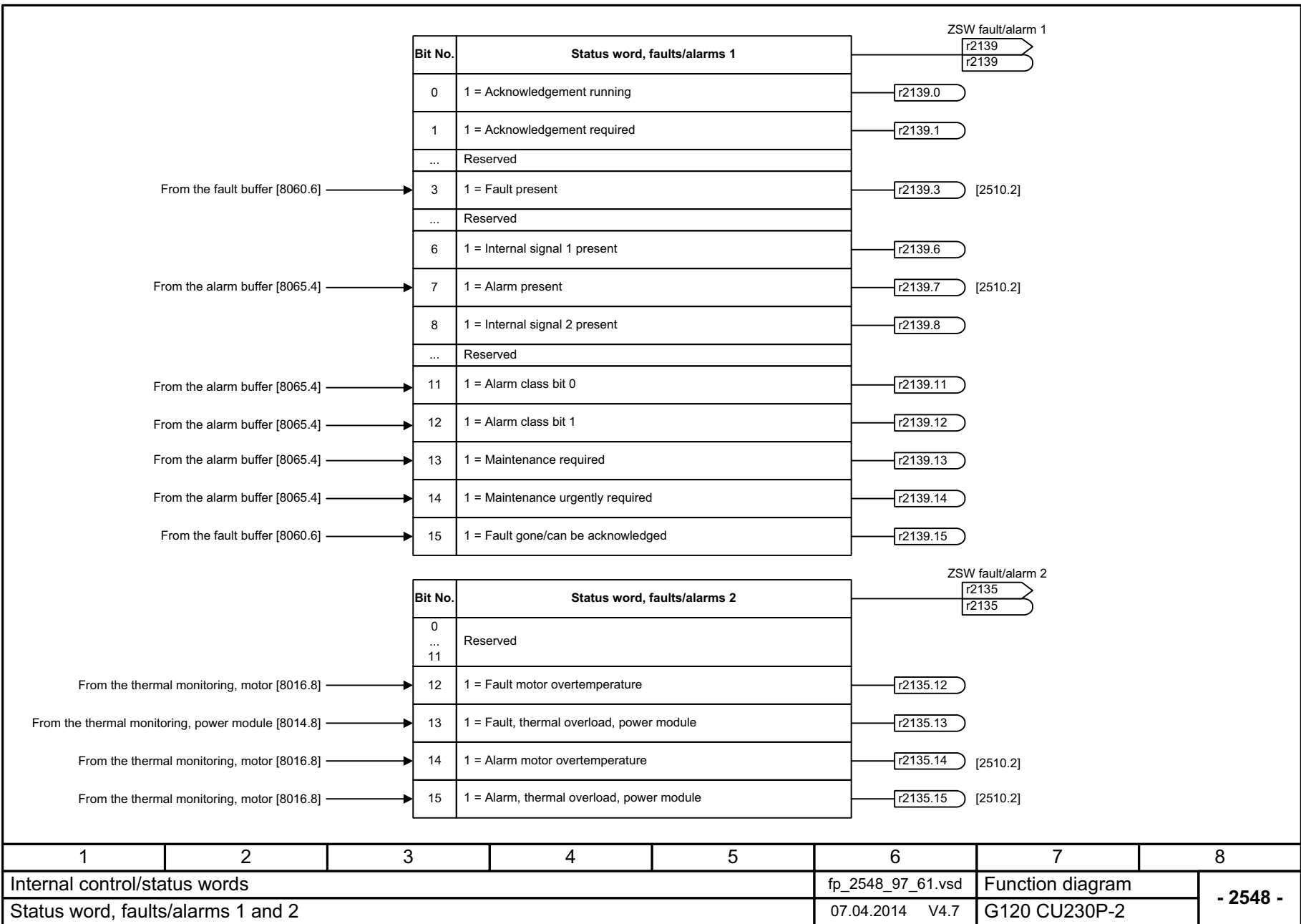
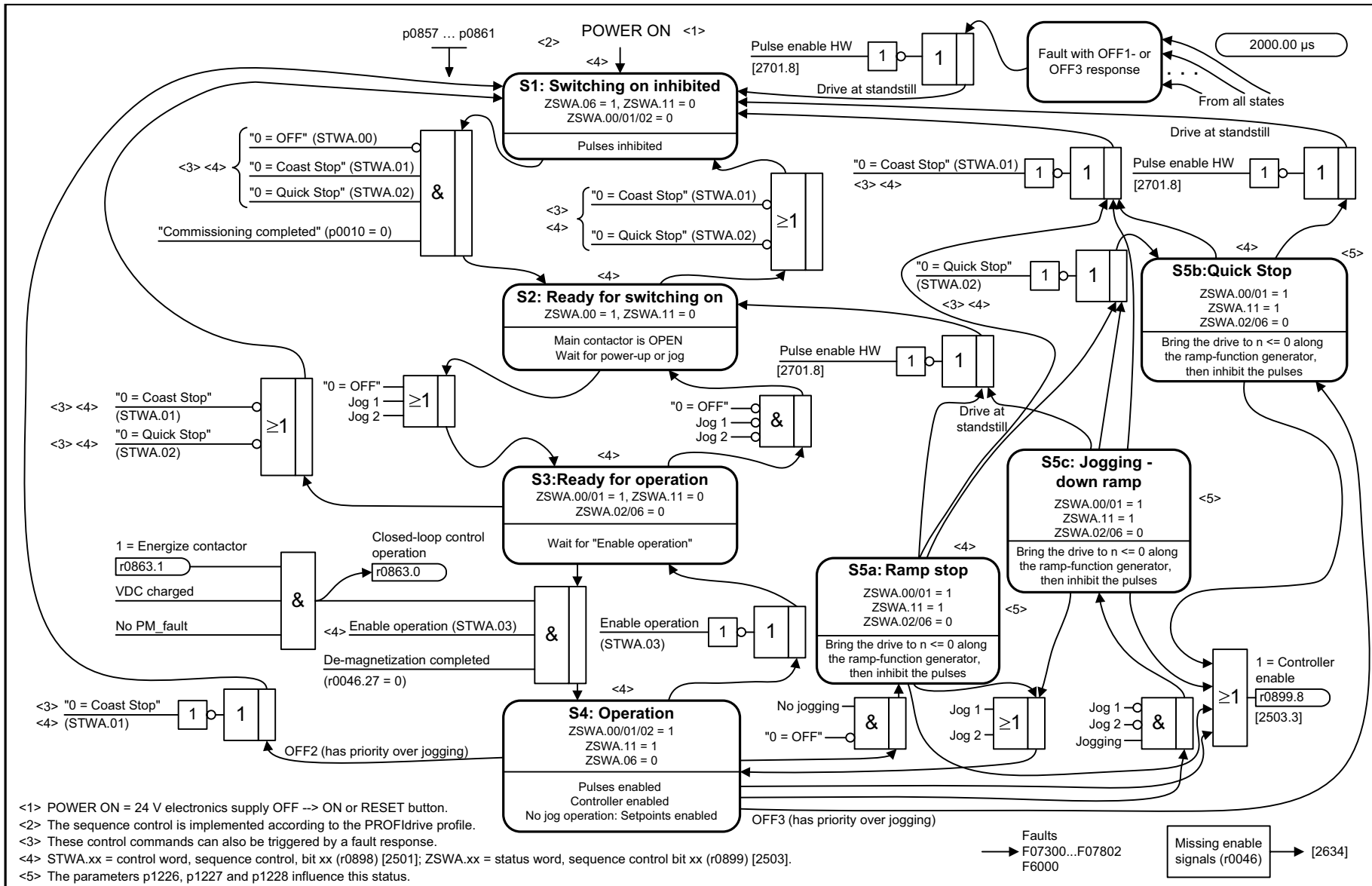


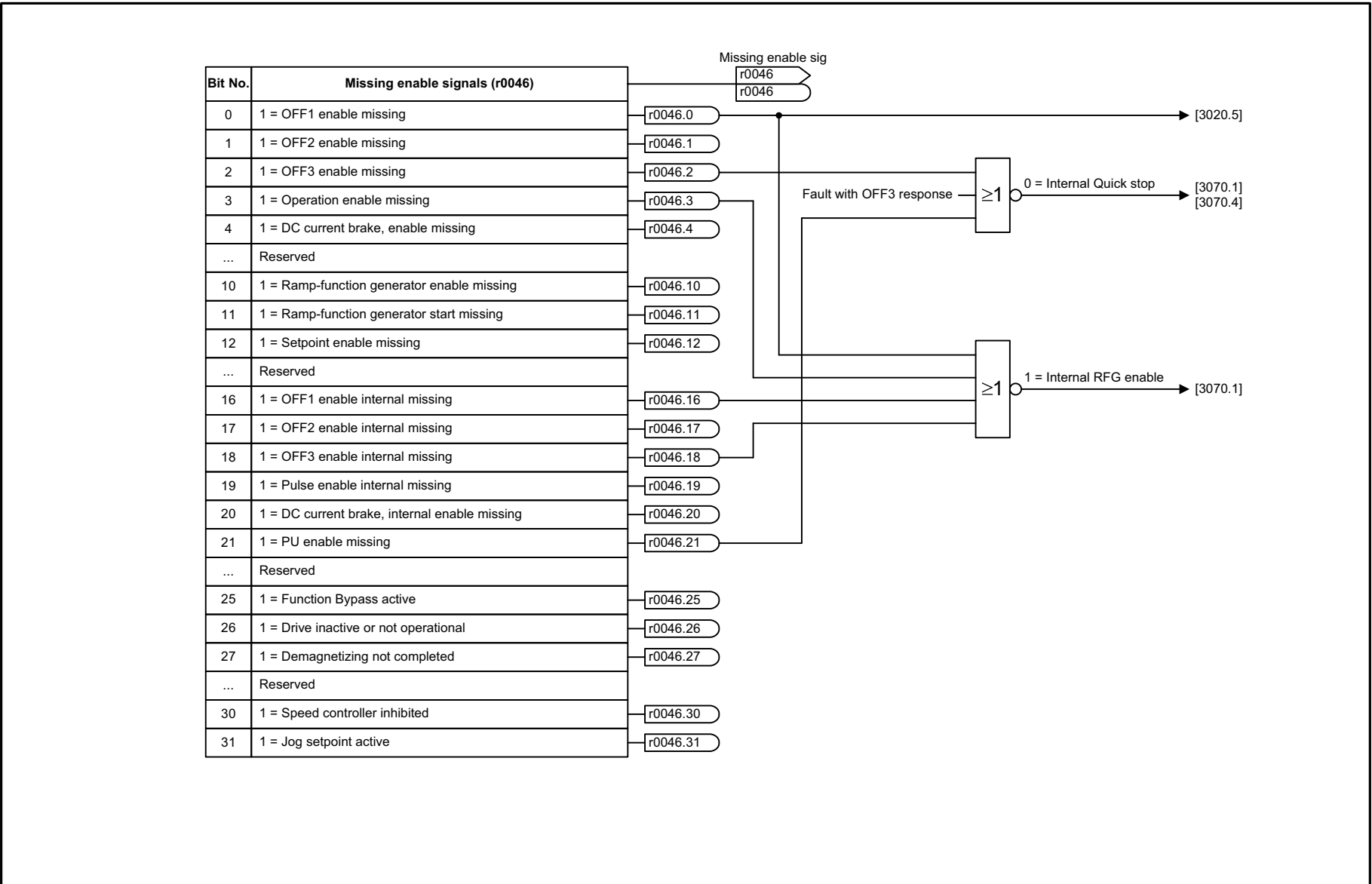
рисунок 3-58 2548 – Слово состояния - Сообщения о неисправностях/предупреждения 1 и 2



1	2	3	4	5	6	7	8
Internal control/status words					fp_2610_97_01.vsd	Function diagram	
Sequence control - Sequencer					07.04.2014 V4.7	G120 CU230P-2	

- 2610 -

рисунок 3-59 2610 – ЦПУ - устройство управления



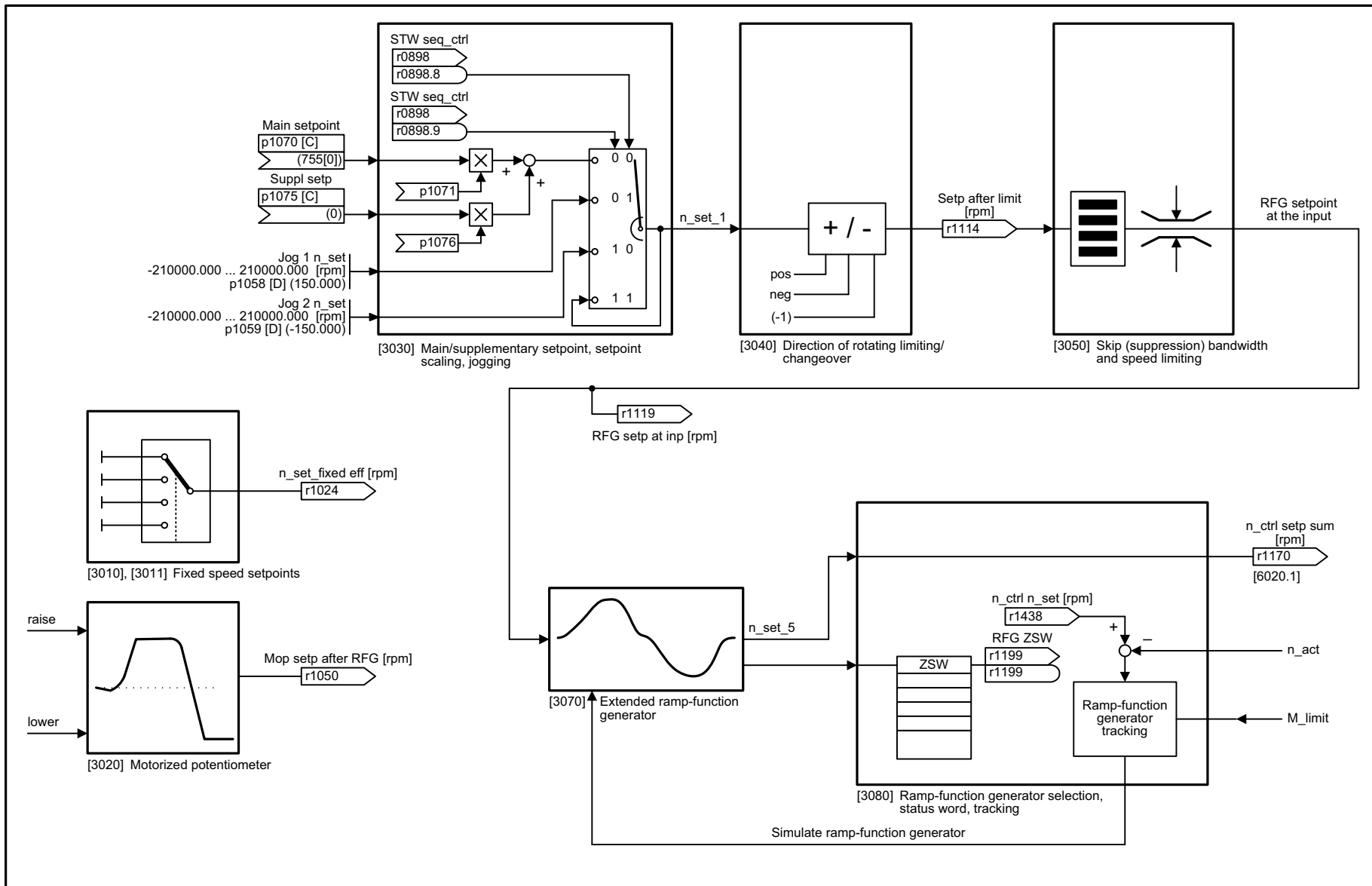
1	2	3	4	5	6	7	8
Internal control/status words					fp_2634_97_01.vsd	Function diagram	
Sequence control - Missing enable signals					07.04.2014 V4.7	G120 CU230P-2	
- 2634 -							

рисунок 3-60 2634 – ЦПУ - Отсутствие/разрешения

3.9 Канал уставки

Функциональные схемы

3001 – Обзор	591
3010 – Постоянные заданные значения скорости, двоичный выбор (p1016 = 2)	592
3011 – Постоянные заданные значения скорости, прямой выбор (p1016 = 1)	593
3020 – Потенциометр двигателя	594
3030 – Главная/доп. уставка, масштабирование уставки, период. режим раб.	595
3040 – Ограничение направления и реверс	596
3050 – Полосы пропуска и ограничения скорости	597
3070 – Расширенный задатчик интенсивности	598
3080 – Выбор задатчика интенсивности (ЗИ), слово сosci слежение за ЗИ	599



1	2	3	4	5	6	7	8
Setpoint channel					fp_3001_97_01.vsd	Function diagram	
Overview					07.04.2014 V4.7	G120 CU230P-2	
							- 3001 -

рисунок 3-61 3001 – Обзор

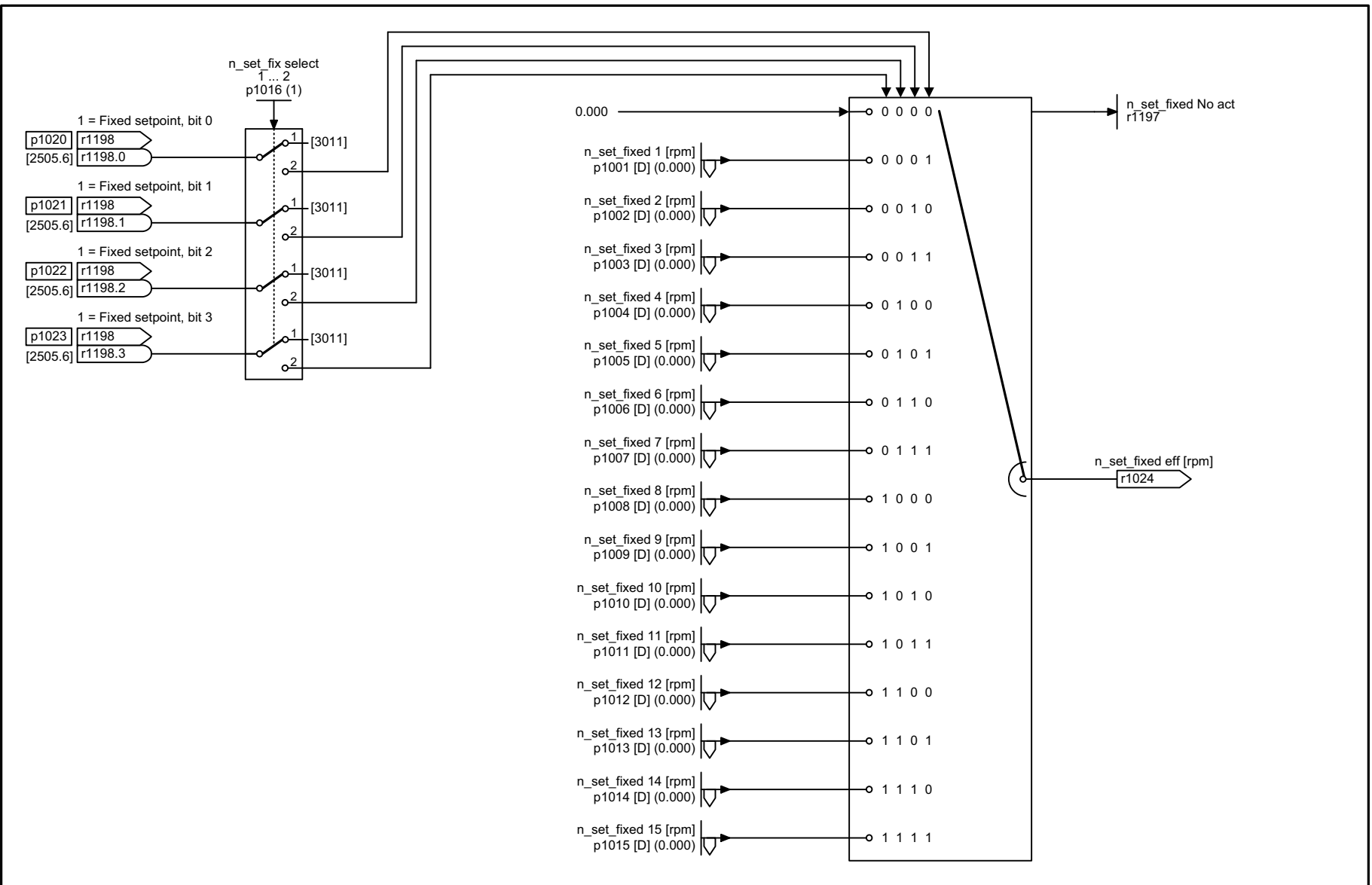


рисунок 3-62 3010 – Постоянные заданные значения скорости, двоичный выбор (p1016 = 2)

1	2	3	4	5	6	7	8
Setpoint channel					fp_3010_97_51.vsd	Function diagram	
Fixed speed setpoints, binary selection (p1016 = 2)					07.04.2014 V4.7	G120 CU230P-2	
							- 3010 -

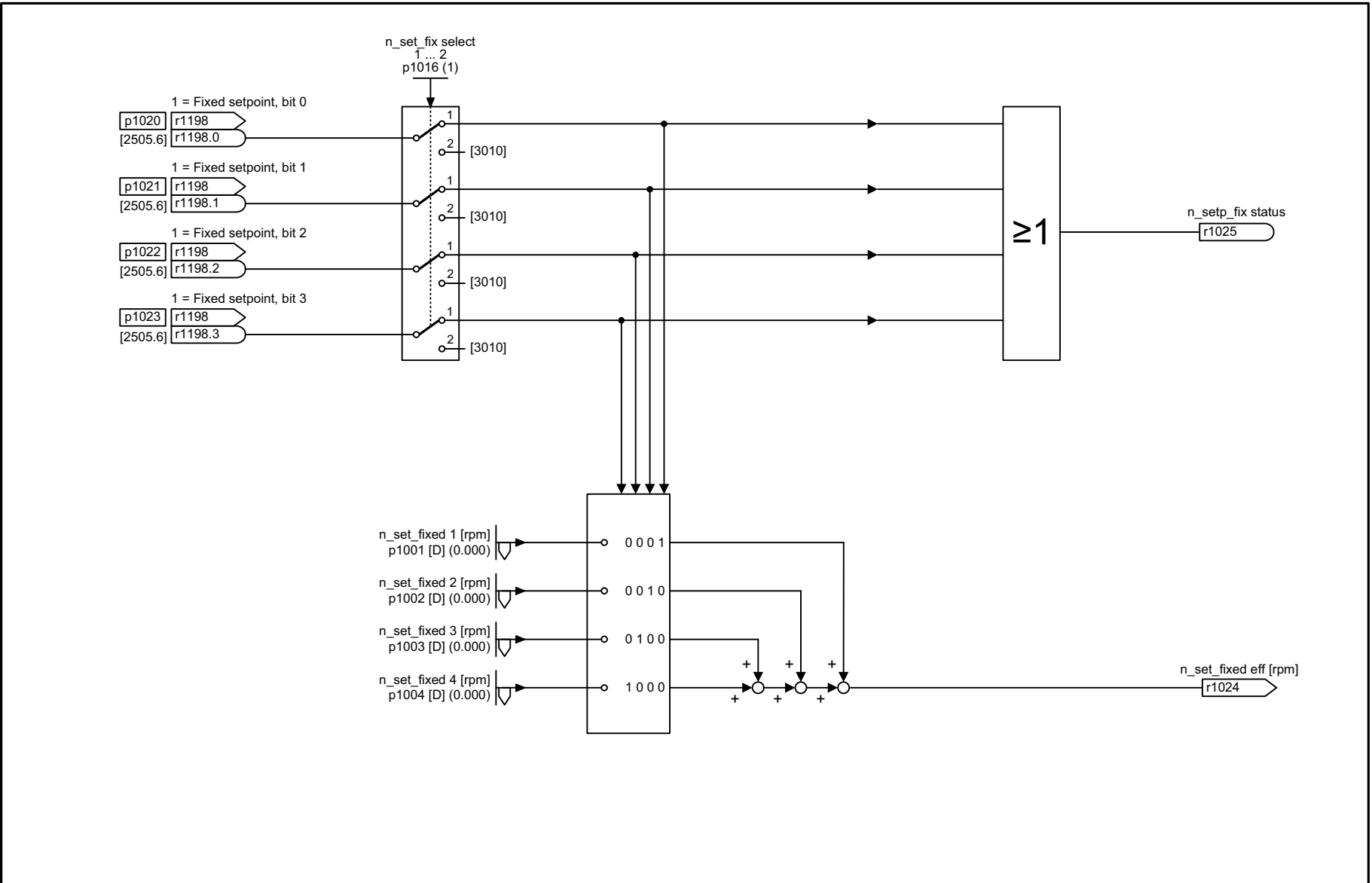


рисунок 3-63 3011 – Постоянные заданные значения скорости, прямой выбор (p1016 = 1)

1	2	3	4	5	6	7	8
Setpoint channel					fp_3011_97_51.vsd	Function diagram	
Fixed speed setpoints, direct selection (p1016 = 1)					07.04.2014 V4.7	G120 CU230P-2	
							- 3011 -

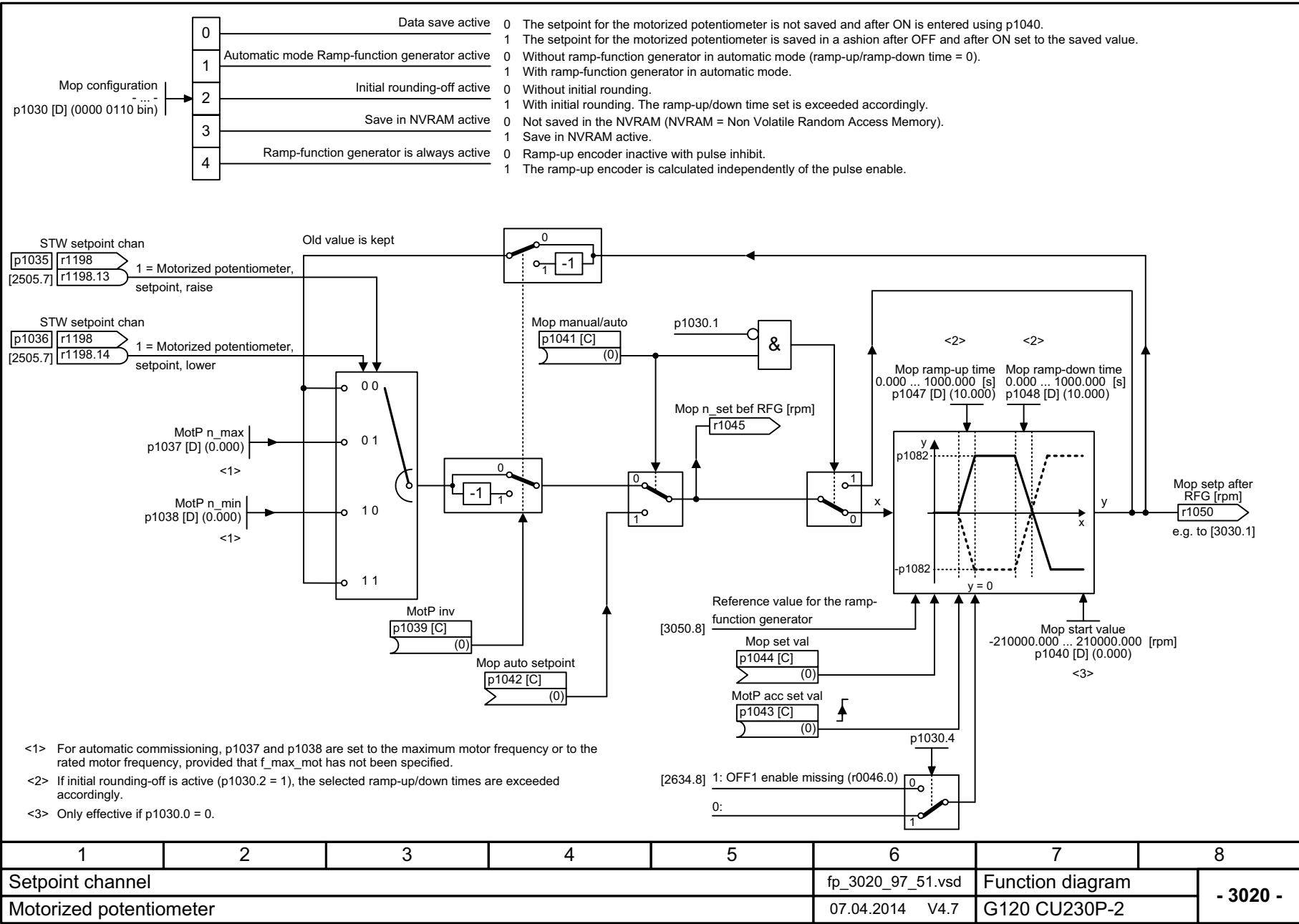
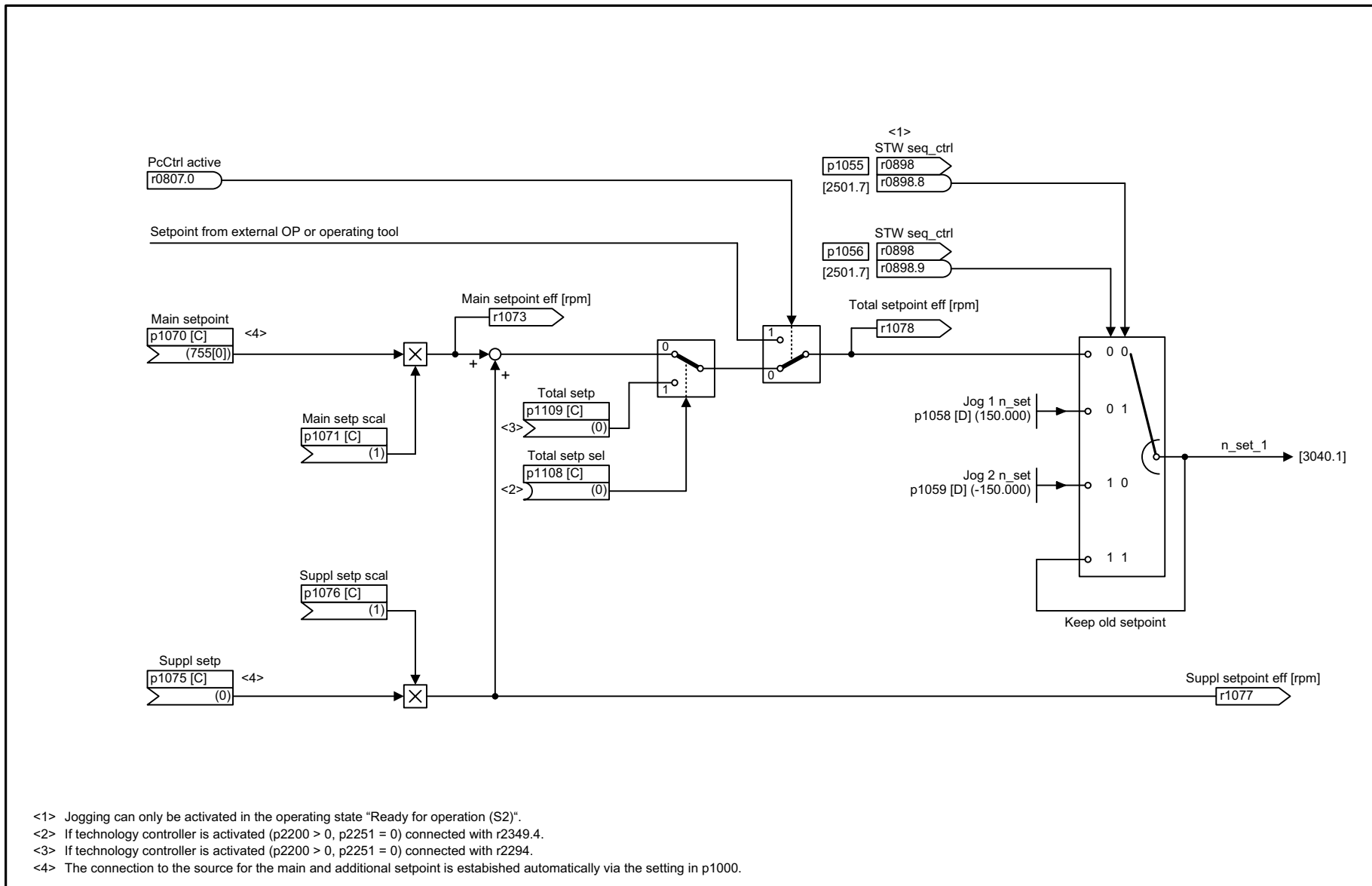


рисунок 3-64 3020 – Потенциометр двигателя

1	2	3	4	5	6	7	8
Setpoint channel					fp_3020_97_51.vsd	Function diagram	
Motorized potentiometer					07.04.2014 V4.7	G120 CU230P-2	
							- 3020 -



- <1> Jogging can only be activated in the operating state "Ready for operation (S2)".
- <2> If technology controller is activated (p2200 > 0, p2251 = 0) connected with r2349.4.
- <3> If technology controller is activated (p2200 > 0, p2251 = 0) connected with r2294.
- <4> The connection to the source for the main and additional setpoint is established automatically via the setting in p1000.

1	2	3	4	5	6	7	8
Setpoint channel					fp_3030_97_51.vsd	Function diagram	
Main/supplementary setpoint, setpoint scaling, jogging					07.04.2014 V4.7	G120 CU230P-2	
							- 3030 -

рисунок 3-65 3030 – Главная/Доп. уставка, масштабирование уставки, период. режим раб.

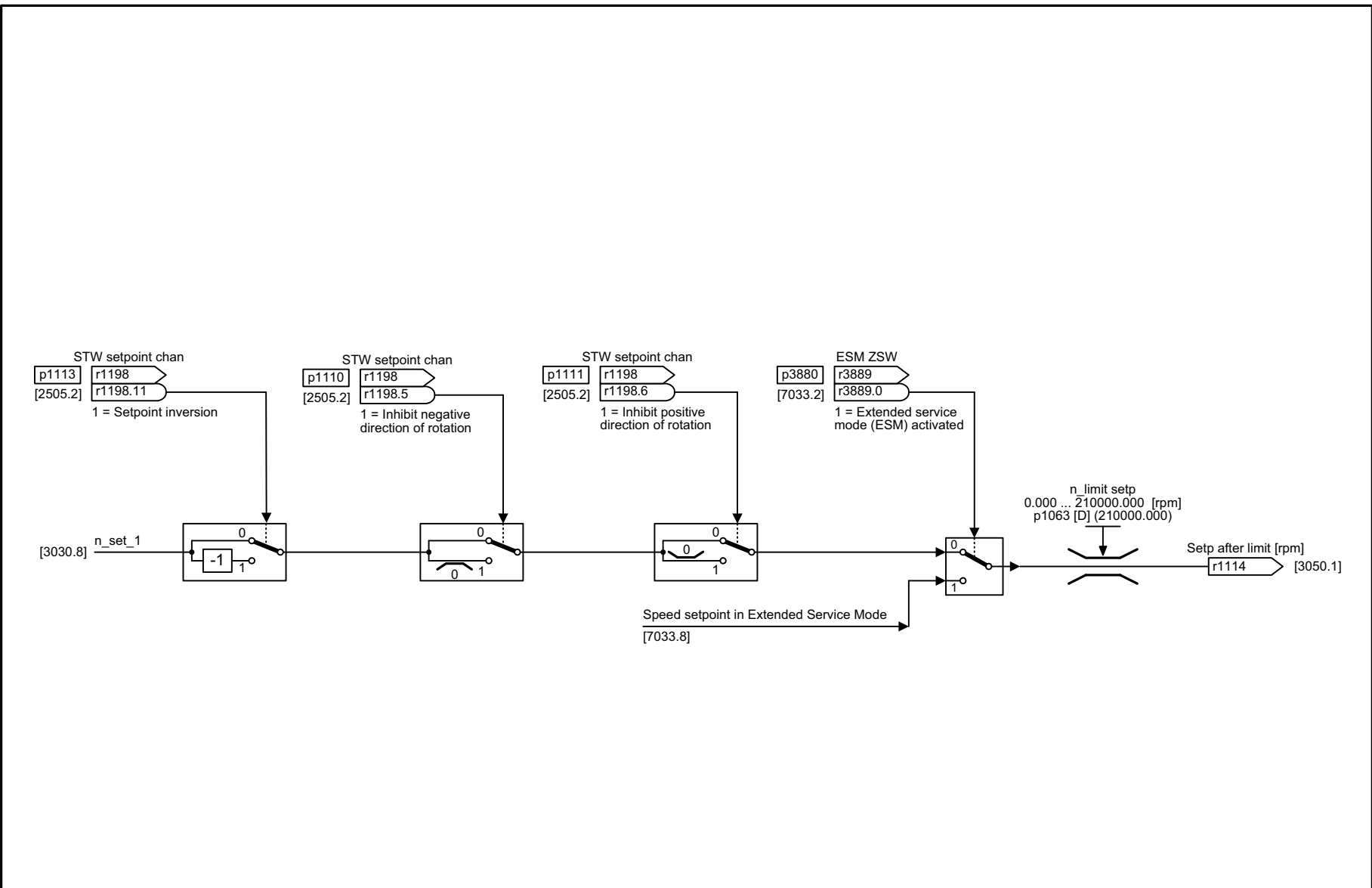
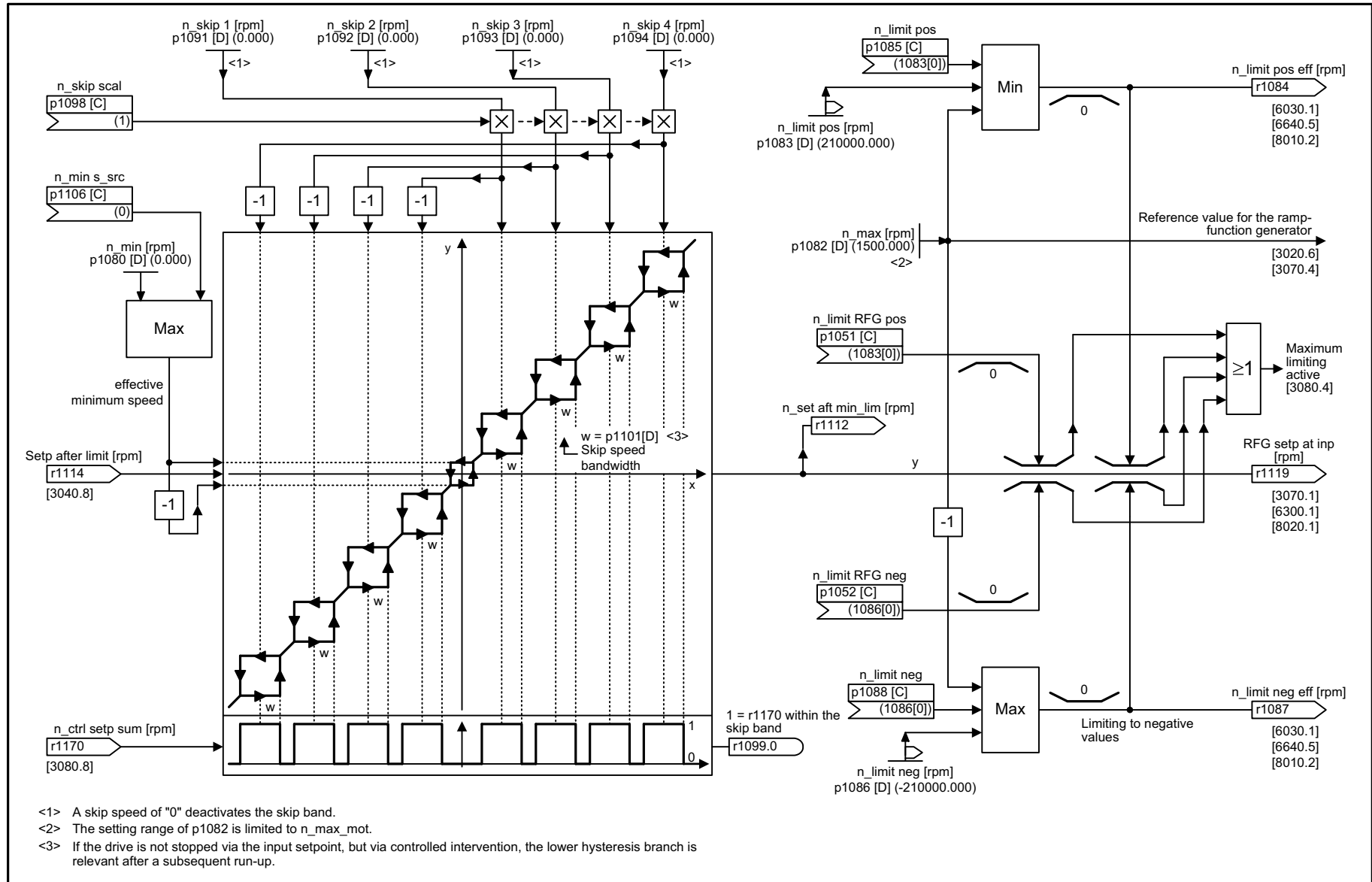


рисунок 3-66 3040 – Ограничение направления и реверс

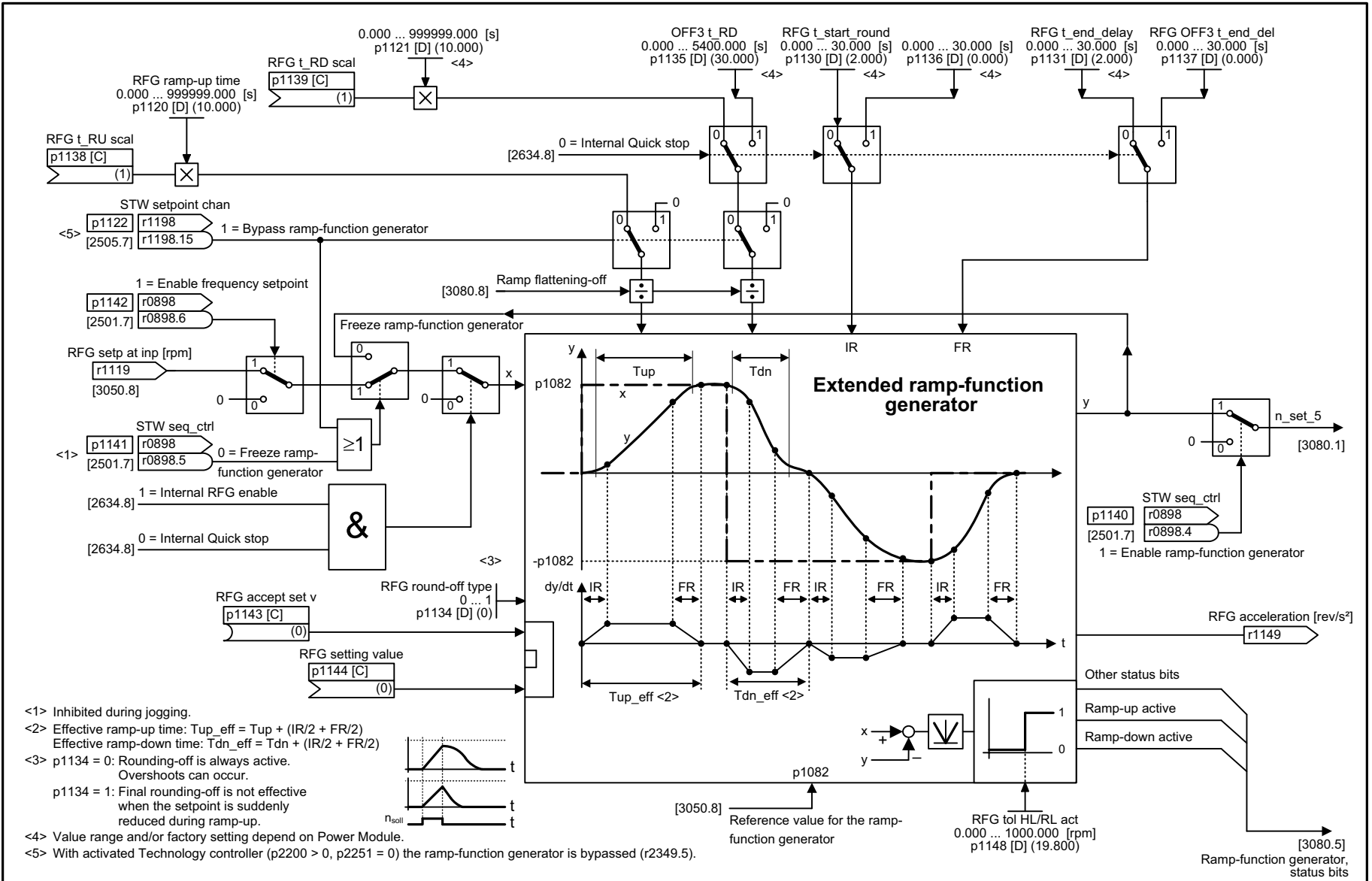
1	2	3	4	5	6	7	8
Setpoint channel					fp_3040_97_01.vsd	Function diagram	
Direction limitation and direction reversal					07.04.2014 V4.7	G120 CU230P-2	
							- 3040 -

рисунок 3-67 3050 – Полосы пропуски и ограничения скорости



1	2	3	4	5	6	7	8
Setpoint channel					fp_3050_97_51.vsd	Function diagram	
Skip frequency bands and speed limitations					07.04.2014 V4.7	G120 CU230P-2	

- 3050 -

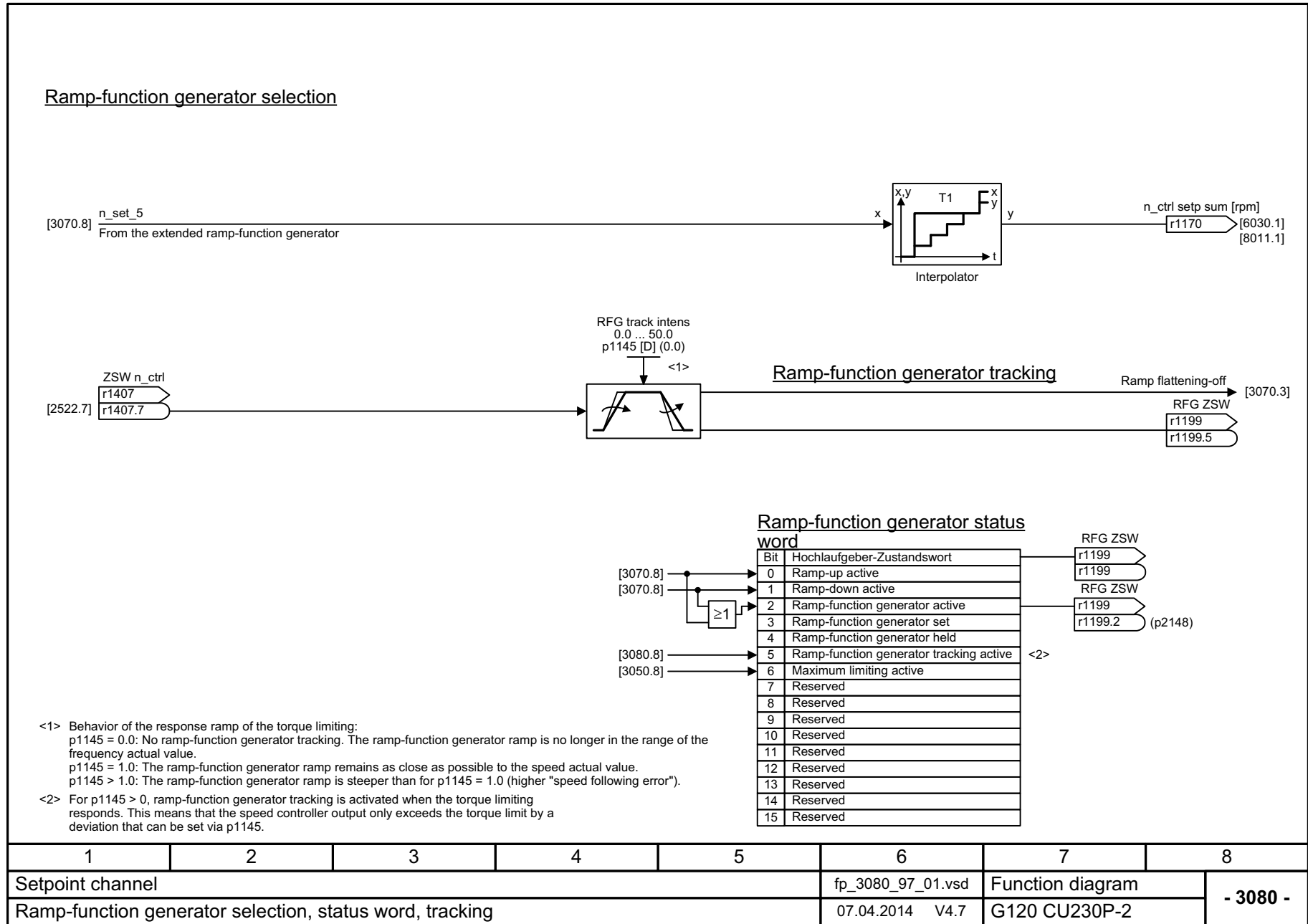


1	2	3	4	5	6	7	8
Setpoint channel					fp_3070_97_51.vsd	Function diagram	
Extended ramp-function generator					07.04.2014 V4.7	G120 CU230P-2	

- 3070 -

рисунок 3-68 3070 – Расширенный задачник интенсивности

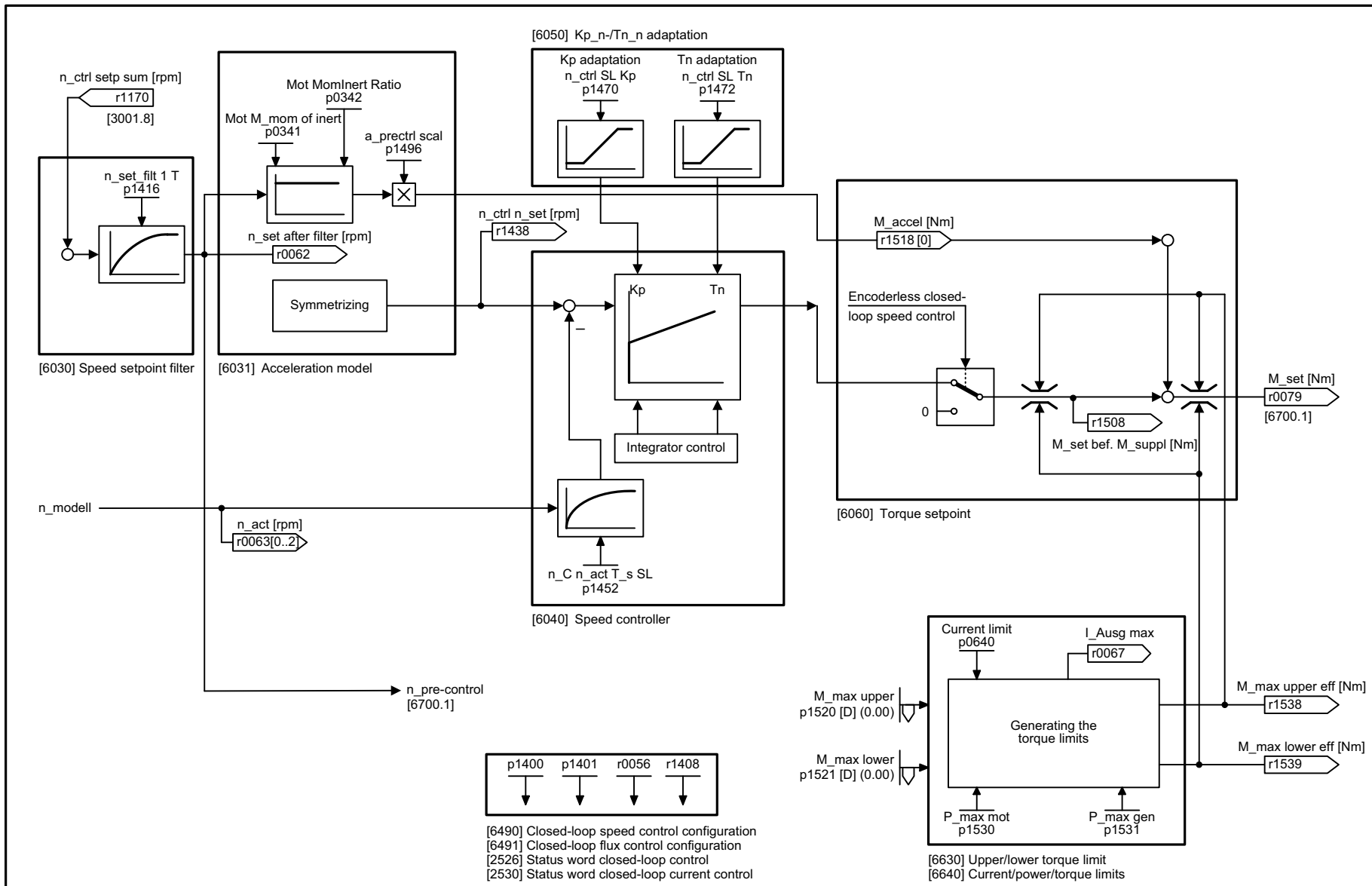
рисунок 3-69 3080 – Выбор задачика интенсивности (ЗИ), слово сси слежение за ЗИ



3.10 Векторное управление

Функциональные схемы

6020 – Управление по скорости и формирование границ моментов, обзор	601
6030 – Заданное значение скорости, статизм	602
6031 – Симметрирование предупредления, модель ускорения	603
6040 – Регулятор скорости	604
6050 – Адаптация K_p / T_n	605
6060 – Заданное значение момента	606
6220 – Регулятор V_{dc_max} и регулятор V_{dc_min} (векторное управление)	607
6300 – Управление V/f , обзор	608
6301 – Характеристика U/f и вольтодобавка	609
6310 – Гашение резонанса и компенсация проскальзывания (U/f)	610
6320 – Регулятор V_{dc_max} и регулятор V_{dc_min} (U/f , PM230/PM240/PM330)	611
6490 – Конфигурация управления по скорости	612
6491 – Конфигурация управления потоком	613
6630 – Верхний/нижний предел момента	614
6640 – Пределы тока/мощности/момента	615
6700 – регулирование тока, обзор	616
6710 – Фильтр заданных значений тока	617
6714 – I_q - и I_d -регулятор	618
6722 – Характеристика ослабления поля, зад. знач. I_d (ASM, $p0300 = 1$)	619
6723 – Регулятор ослабления поля, регулятор потока (ASM, $p0300 = 1$)	620
6730 – Интерфейс с модулем питания (ASM, $p0300 = 1$)	621
6797 – Регулирование по равным величинам	622
6799 – Сигналы индикации	623



1	2	3	4	5	6	7	8
Vector control					fp_6020_97_01.vsd	Function diagram	
Speed control and generation of the torque limits, overview					07.04.2014 V4.7	G120 CU230P-2	
							- 6020 -

рисунок 3-70 6020 – Управление по скорости и формирование границ моментов, обзор

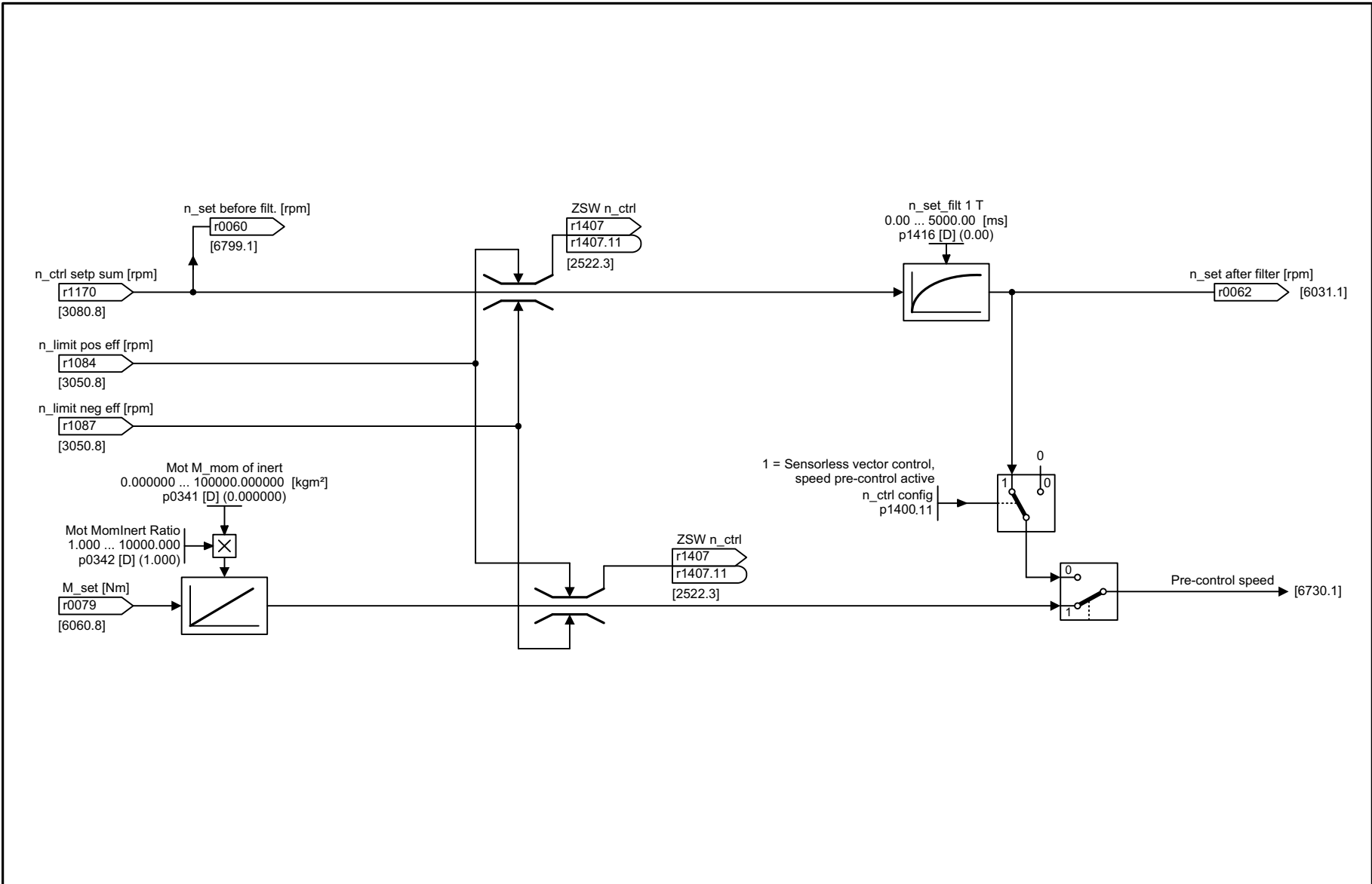
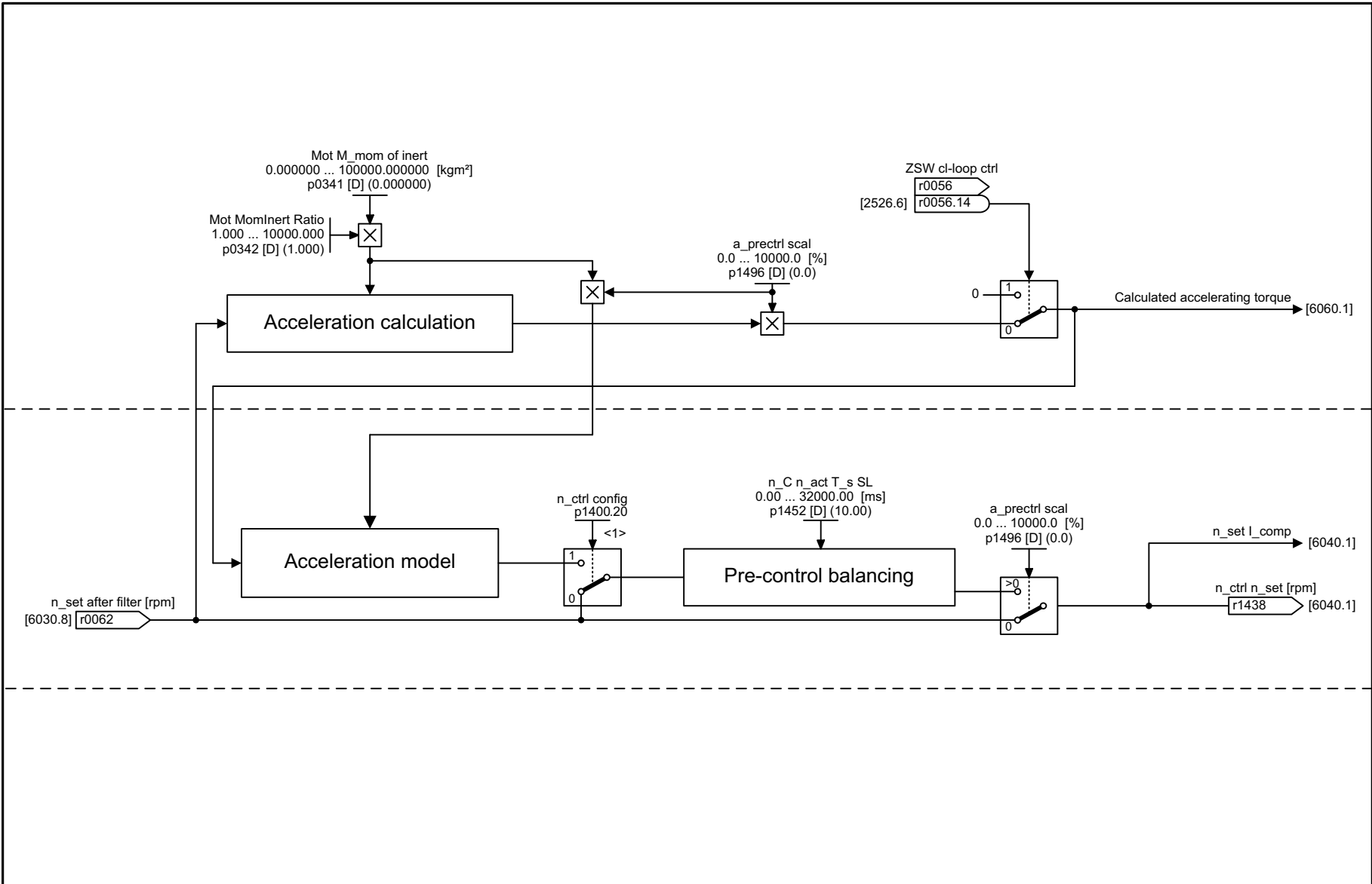


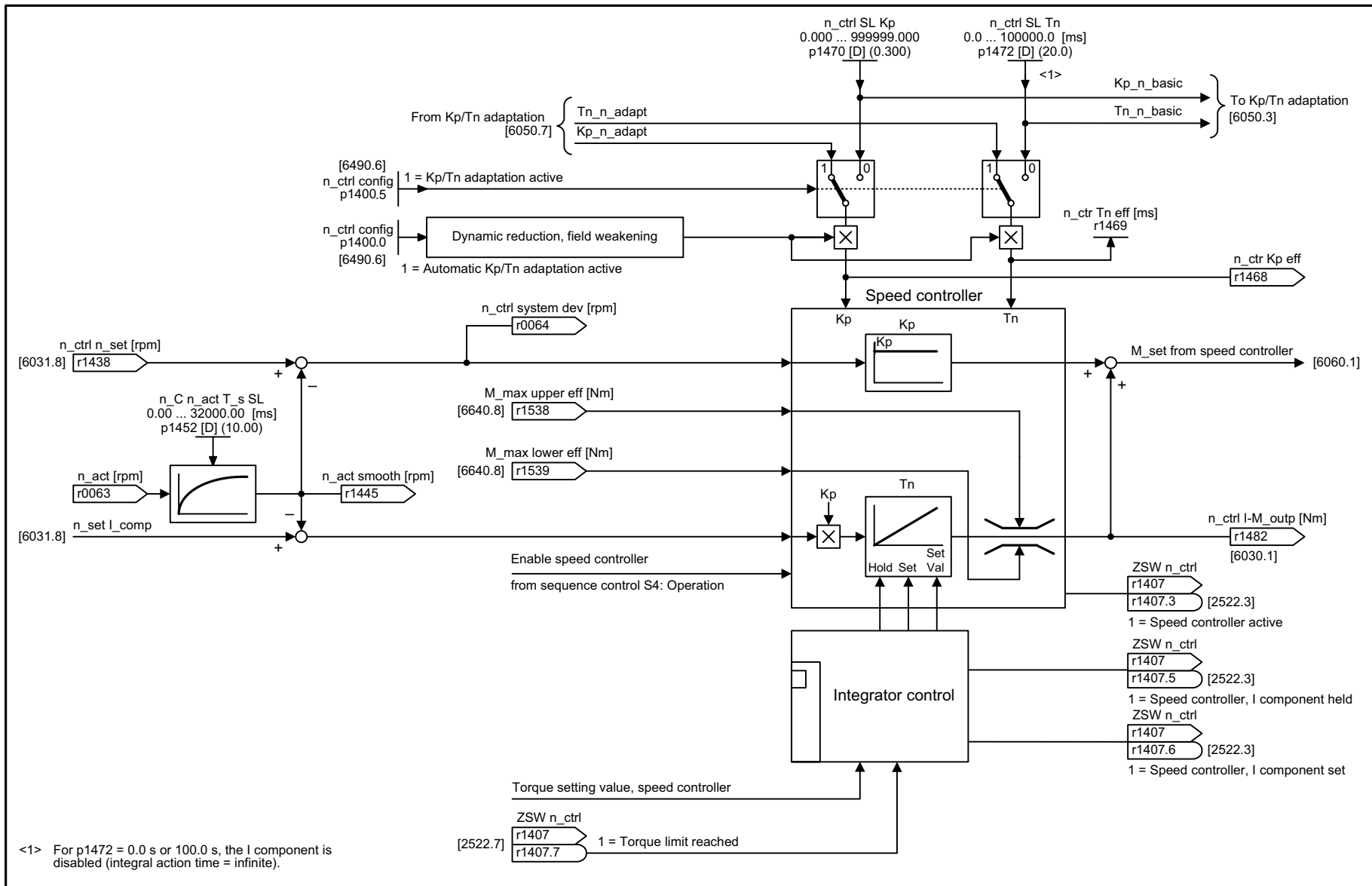
рисунок 3-71 6030 – Заданное значение скорости, статизм

1	2	3	4	5	6	7	8
Vector control					fp_6030_97_01.vsd	Function diagram	
Speed setpoint, droop					07.04.2014 V4.7	G120 CU230P-2	
							- 6030 -



1	2	3	4	5	6	7	8
Vector control					fp_6031_97_01.vsd	Function diagram	
Pre-control balancing, acceleration model					07.04.2014 V4.7	G120 CU230P-2	
							- 6031 -

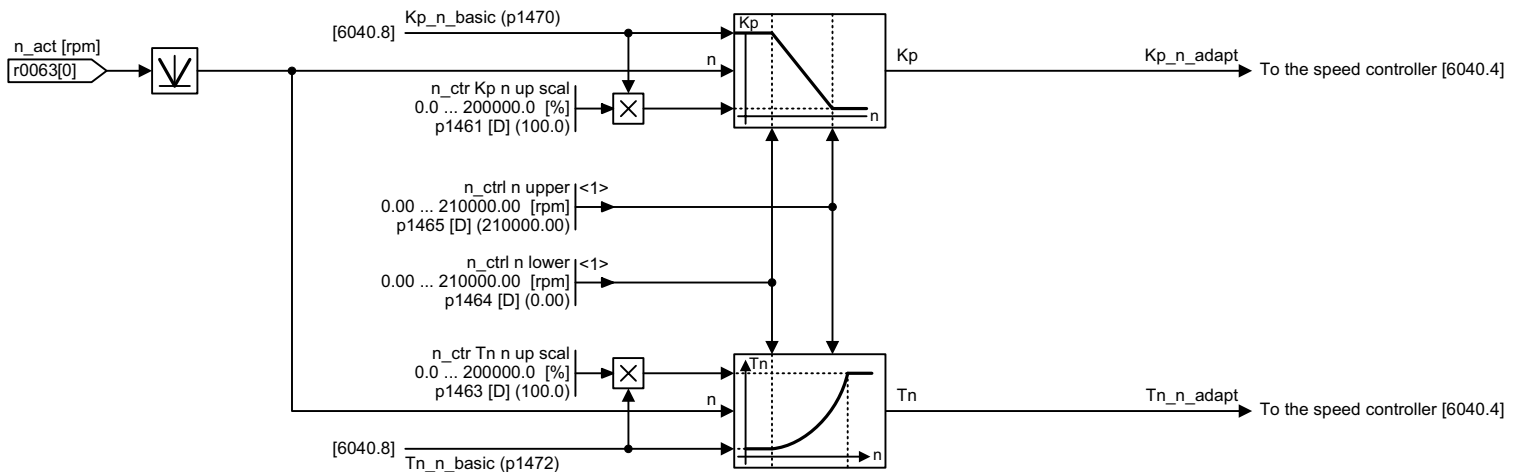
рисунок 3-72 6031 – Симметрирование преуправления, модель ускорения



1	2	3	4	5	6	7	8
Vector control					fp_6040_97_01.vsd	Function diagram	
Speed controller					07.04.2014 V4.7	G120 CU230P-2	
- 6040 -							

рисунок 3-73 6040 – Регулятор скорости

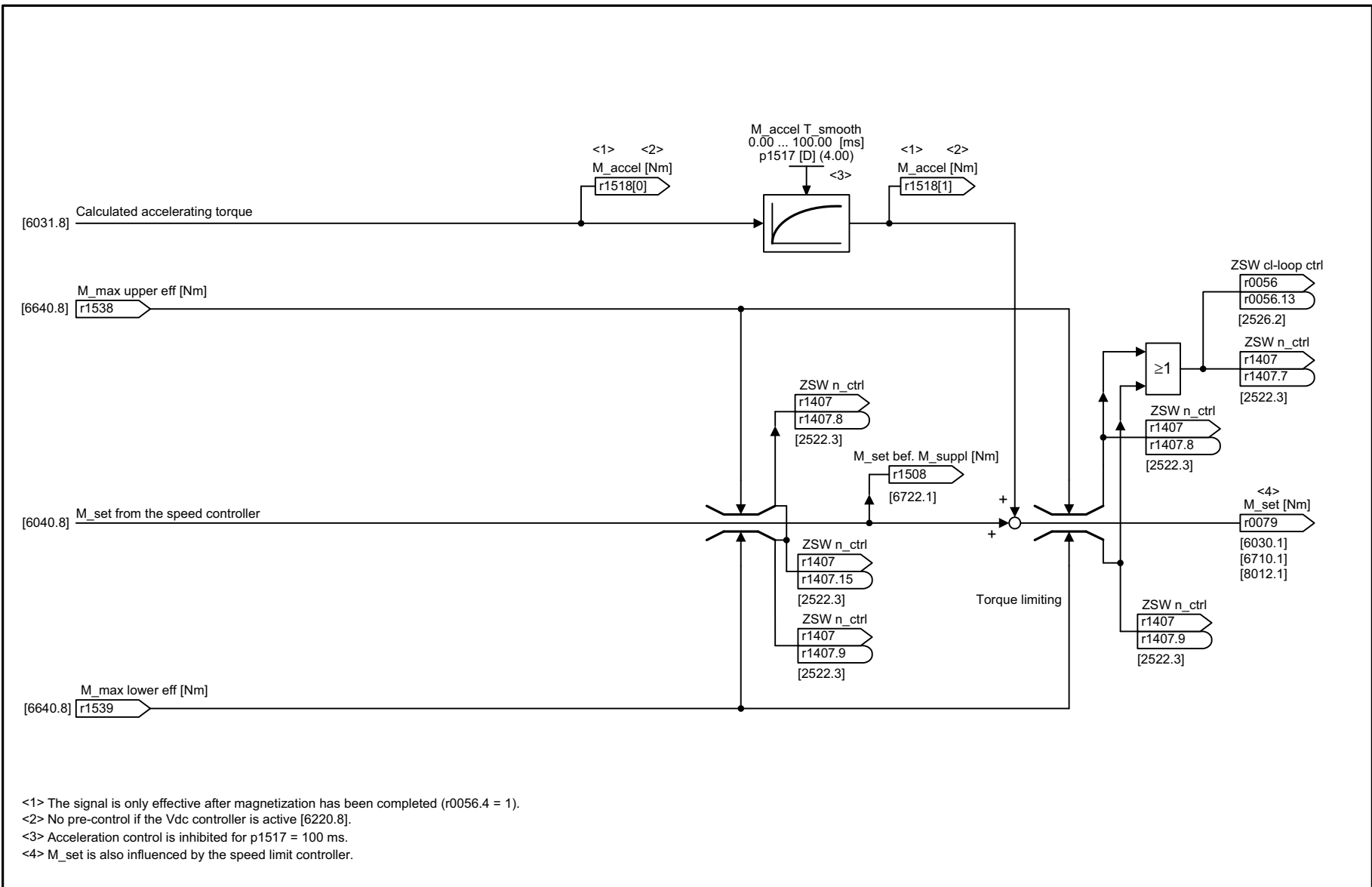
Speed-dependent Kp_n/Tn_n adaptation



<1> If the lower transition point exceeds the upper transition point, the Kp-adaptation also changes over.

1	2	3	4	5	6	7	8
Vector control					fp_6050_97_01.vsd	Function diagram	
Kp_n/Tn_n adaptation					07.04.2014 V4.7	G120 CU230P-2	
							- 6050 -

рисунок 3-74 6050 – Адаптация Kp_n/Tn_n

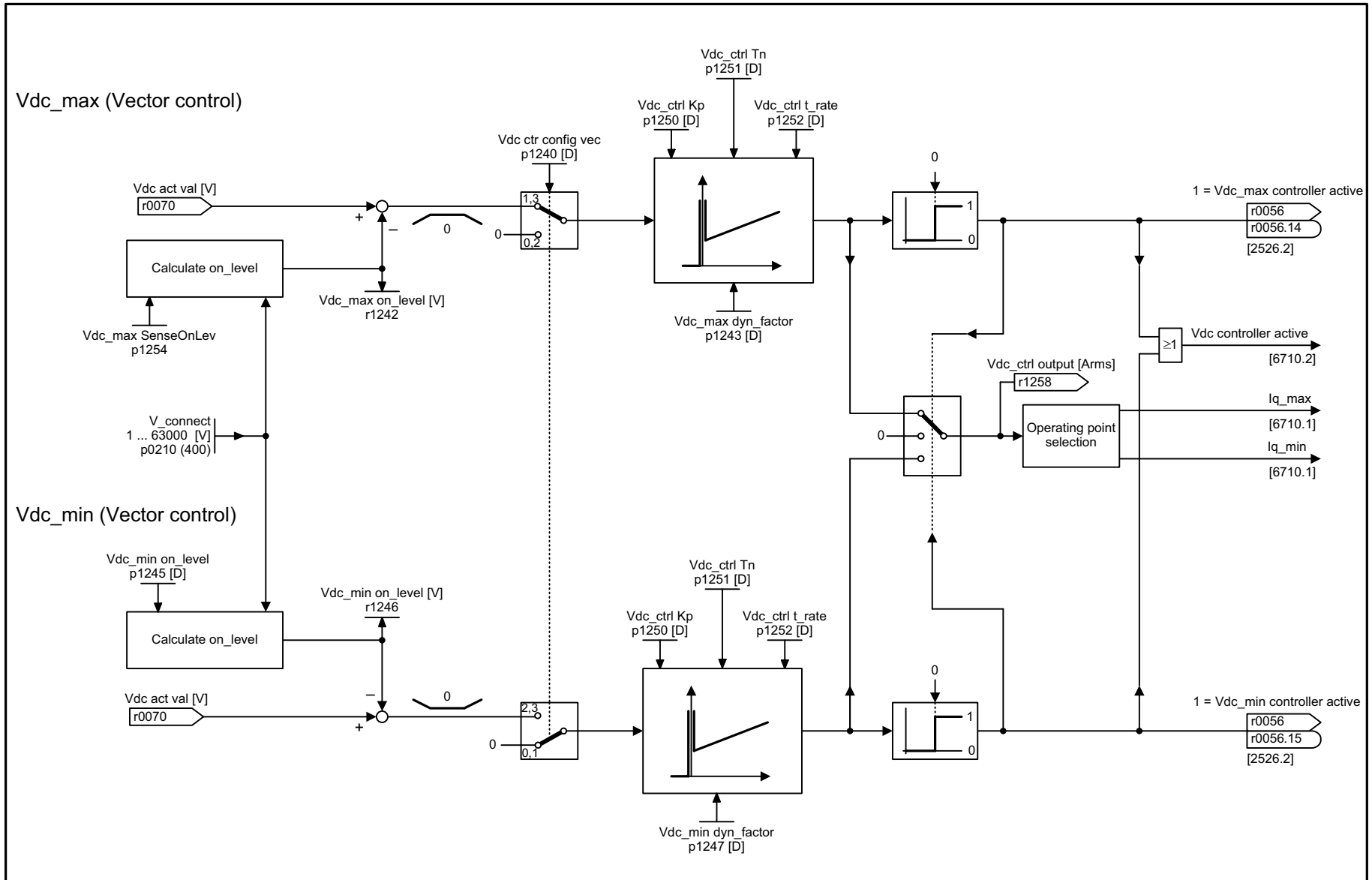


<1> The signal is only effective after magnetization has been completed (r0056.4 = 1).
 <2> No pre-control if the Vdc controller is active [6220.8].
 <3> Acceleration control is inhibited for p1517 = 100 ms.
 <4> M_set is also influenced by the speed limit controller.

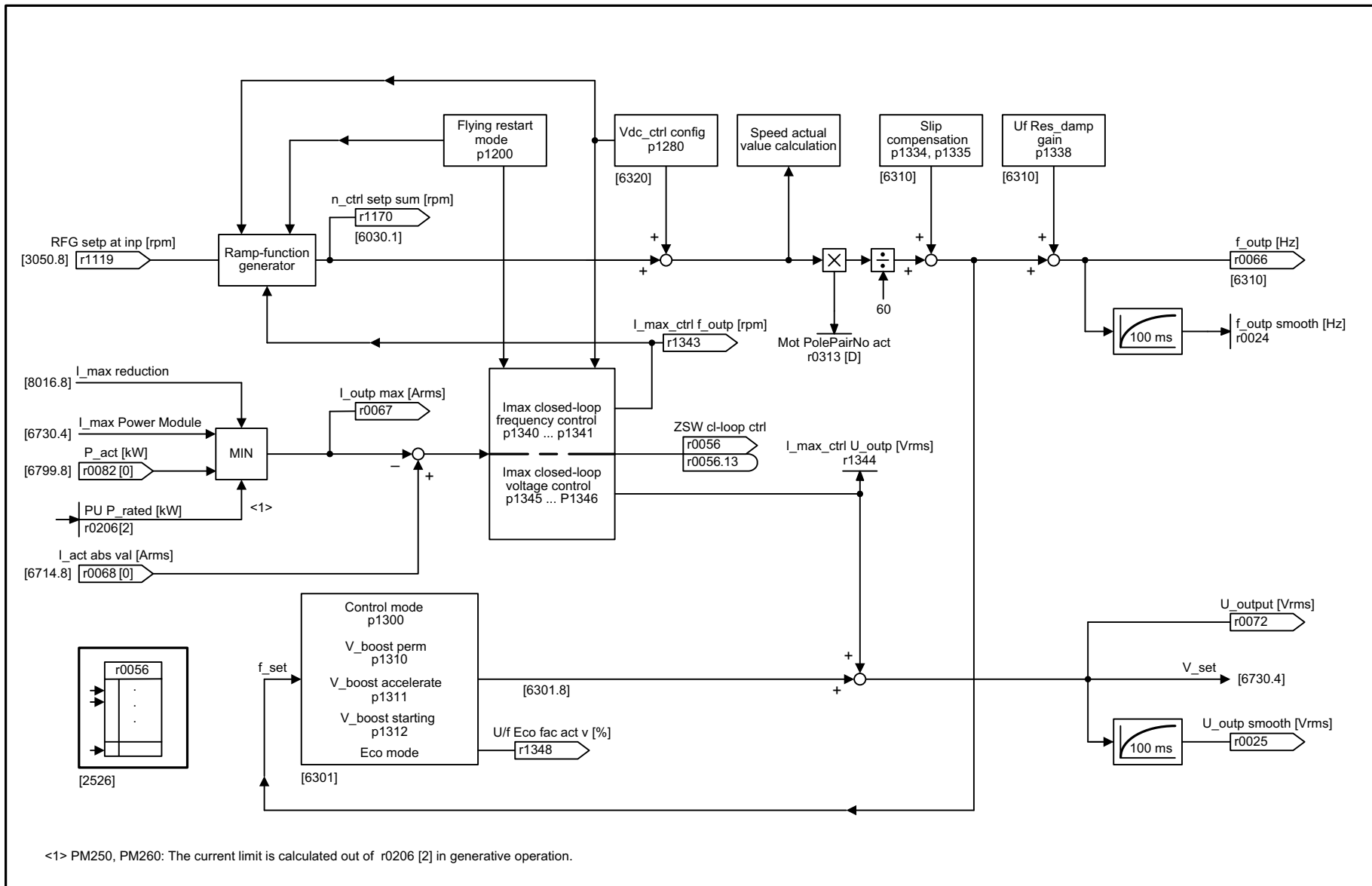
рисунок 3-75 6060 – Заданное значение момента

1	2	3	4	5	6	7	8
Vector control					fp_6060_97_01.vsd	Function diagram	
Torque setpoint					07.04.2014 V4.7	G120 CU230P-2	
							- 6060 -

рисунок 3-76 6220 – Регулятор Vdc_max и регулятор Vdc_min (векторное управление)

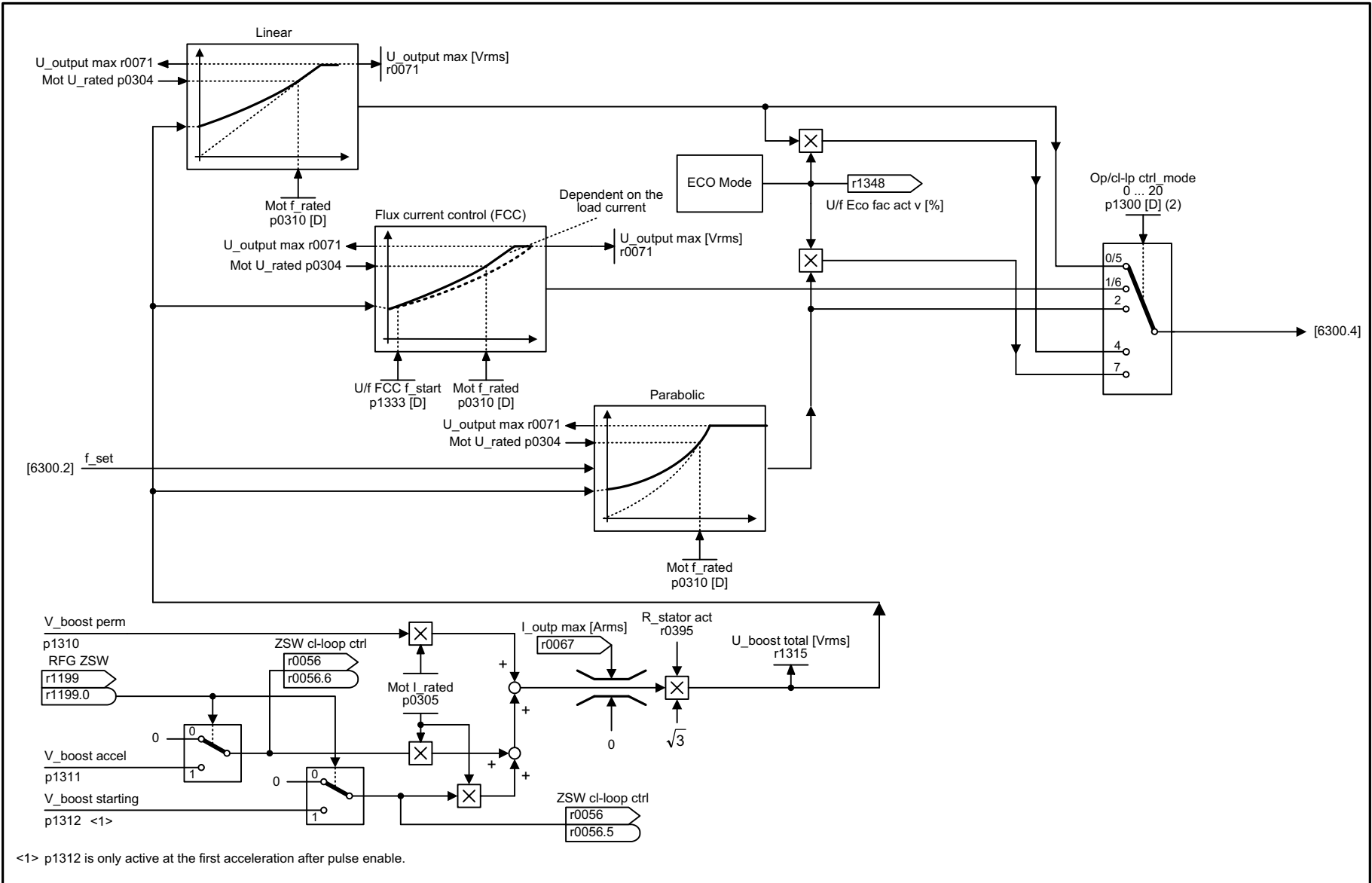


1	2	3	4	5	6	7	8
Vector control					fp_6220_97_52.vsd	Function diagram	
Vdc_max controller and Vdc_min controller (PM230/PM240/PM330)					07.04.2014 V4.7	G120 CU230P-2	
							- 6220 -



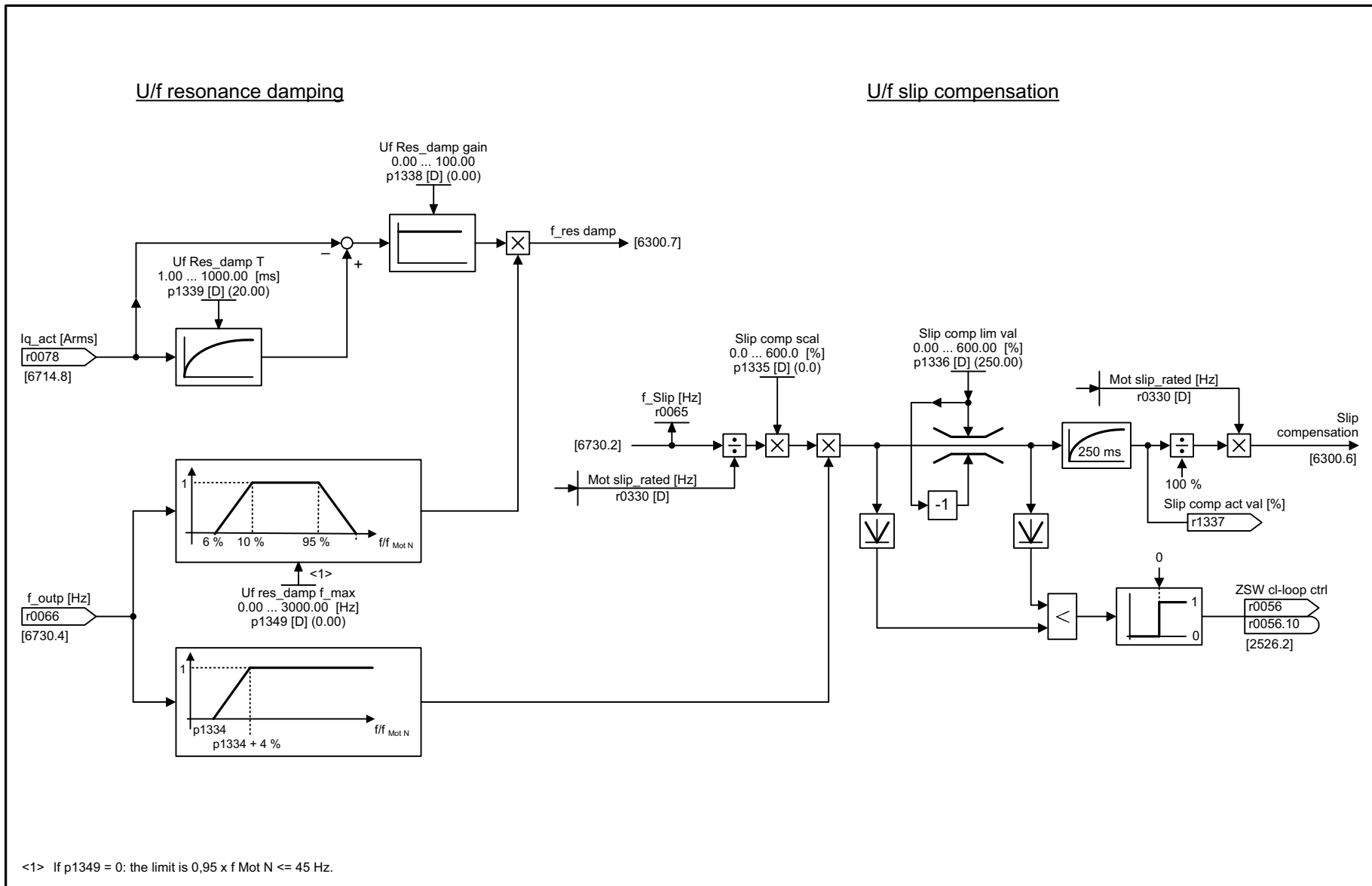
1	2	3	4	5	6	7	8
Vector control					fp_6300_97_01.vsd	Function diagram	
U/f control, overview					07.04.2014 V4.7	G120 CU230P-2	
							- 6300 -

рисунок 3-77 6300 – Управление V/f; обзор



1	2	3	4	5	6	7	8
Vector control					fp_6301_97_01.vsd	Function diagram	
U/f characteristic and voltage boost					07.04.2014 V4.7	G120 CU230P-2	
							- 6301 -

рисунок 3-78 6301 – Характеристика U/f и вольтдобавка



<1> If p1349 = 0: the limit is 0,95 x f Mot N <= 45 Hz.

1	2	3	4	5	6	7	8
Vector control					fp_6310_97_01.vsd	Function diagram	
Resonance damping and slip compensation (U/f)					07.04.2014 V4.7	G120 CU230P-2	
							- 6310 -

рисунок 3-79 6310 – Гашение резонанса и компенсация проскальзывания (U/f)

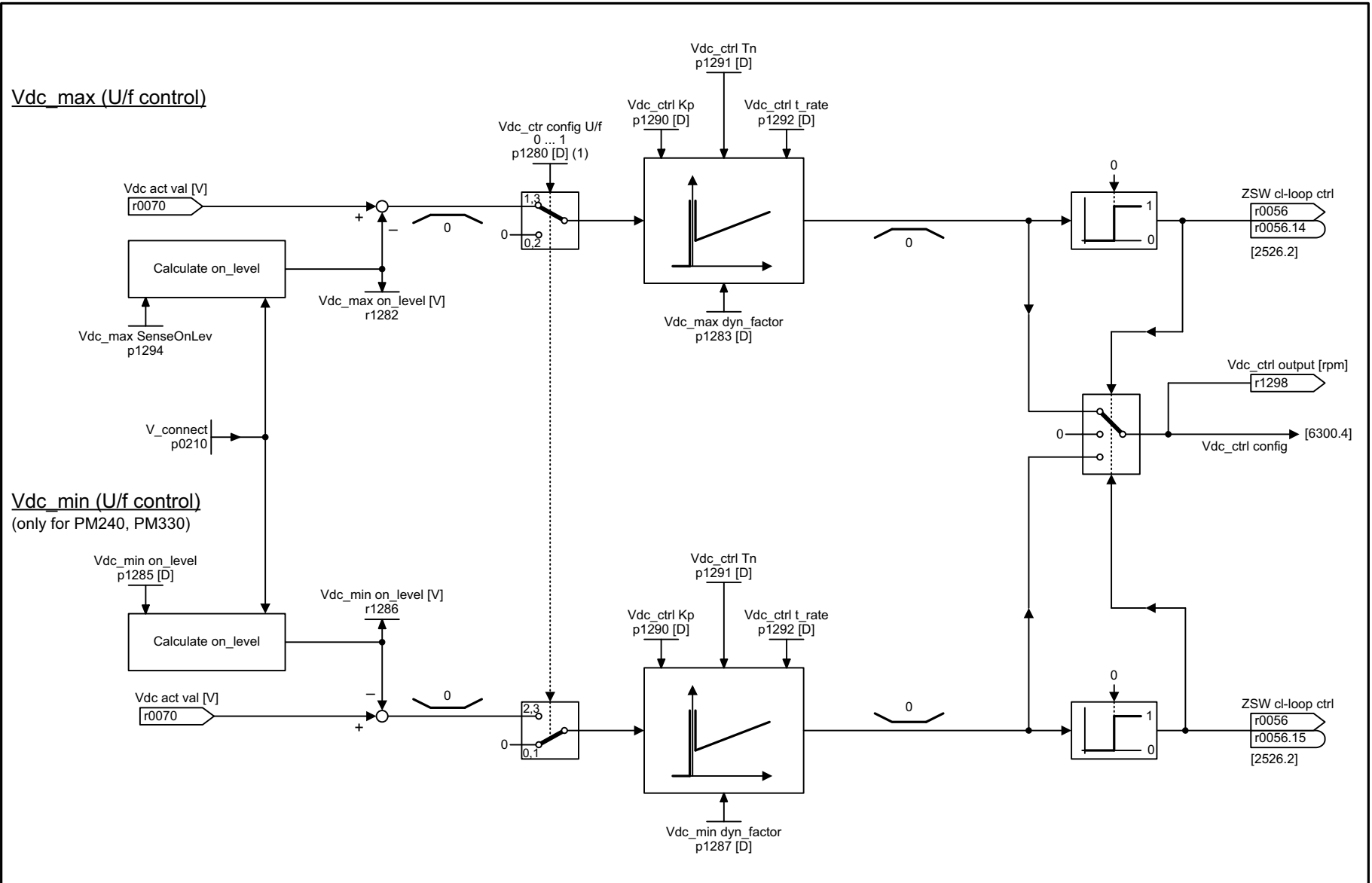


рисунок 3-80 6320 – Регулятор Vdc_max и регулятор Vdc_min (U/f; PM230/PM240/PM330)

1	2	3	4	5	6	7	8
Vector control					fp_6320_97_01.vsd	Function diagram	
Vdc_max controller and Vdc_min controller (PM230/PM240/PM330), (U/f)					07.04.2014 V4.7	G120 CU230P-2	
							- 6320 -

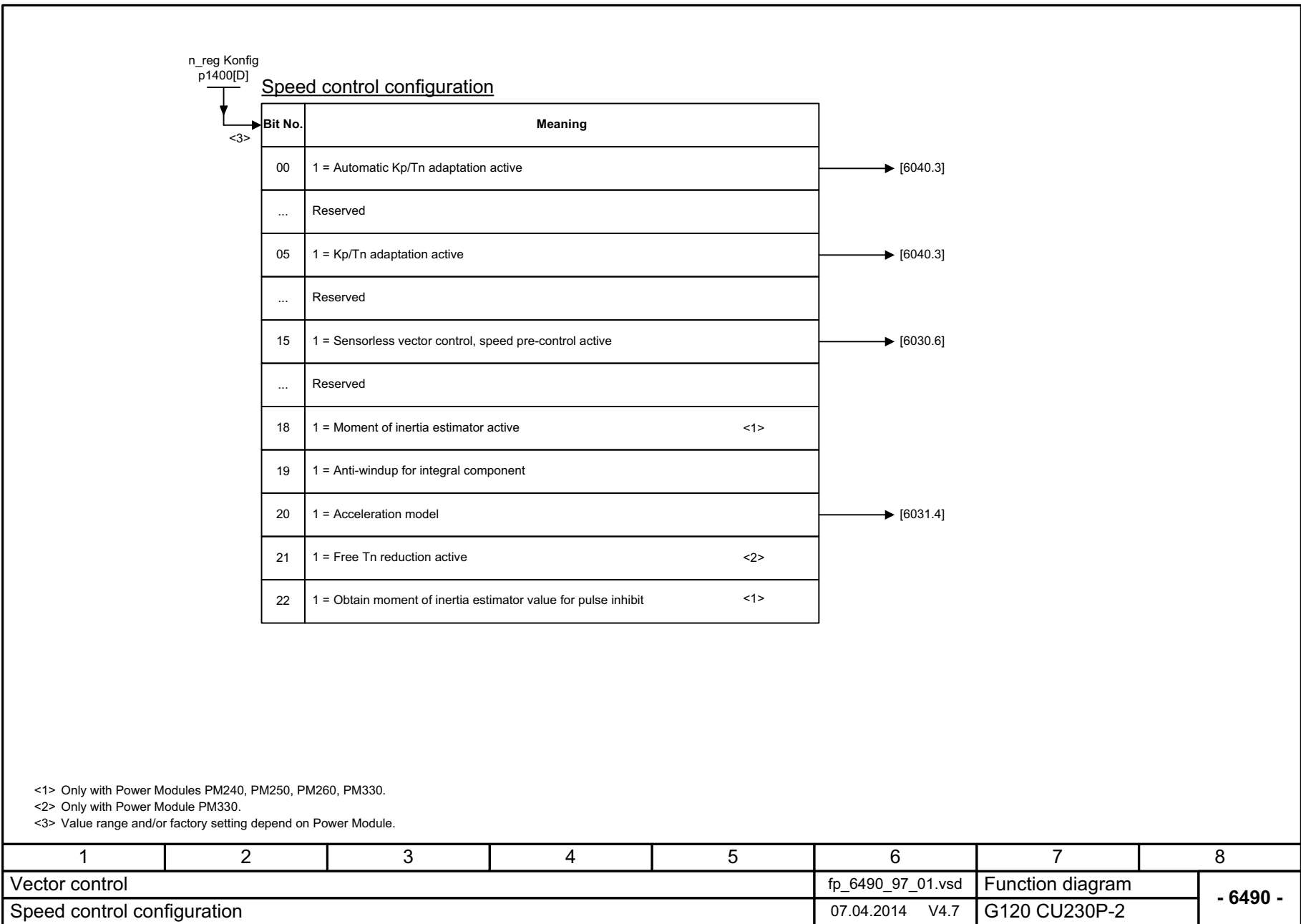


рисунок 3-81 6490 – Конфигурация управления по скорости

Flux control configuration		Factory setting
Bit No.	Meaning	
00	Reserved	
01	1 = Flux setpoint, differentiation active	1 → [6723.6]
02	1 = Flux build-up control active	1 → [6723.6]
03	1 = Flux characteristic load-dependent	1
04	Reserved	
05	Reserved	
06	Quick magnetizing active	0
07	Reserved	
08	Reserved	
09	1 = flux boost under no load conditions	0
10	1 = flux boost at low speed	0
11	Reserved	
12	Reserved	
13	Reserved	
14	Reserved	
15	Reserved	

1	2	3	4	5	6	7	8
Vector control					fp_6491_97_01.vsd	Function diagram	
Flux control configuration					07.04.2014 V4.7	G120 CU230P-2	
							- 6491 -

Flux ctrl config
p1401 [D]

рисунок 3-82 6491 – Конфигурация управления потоком

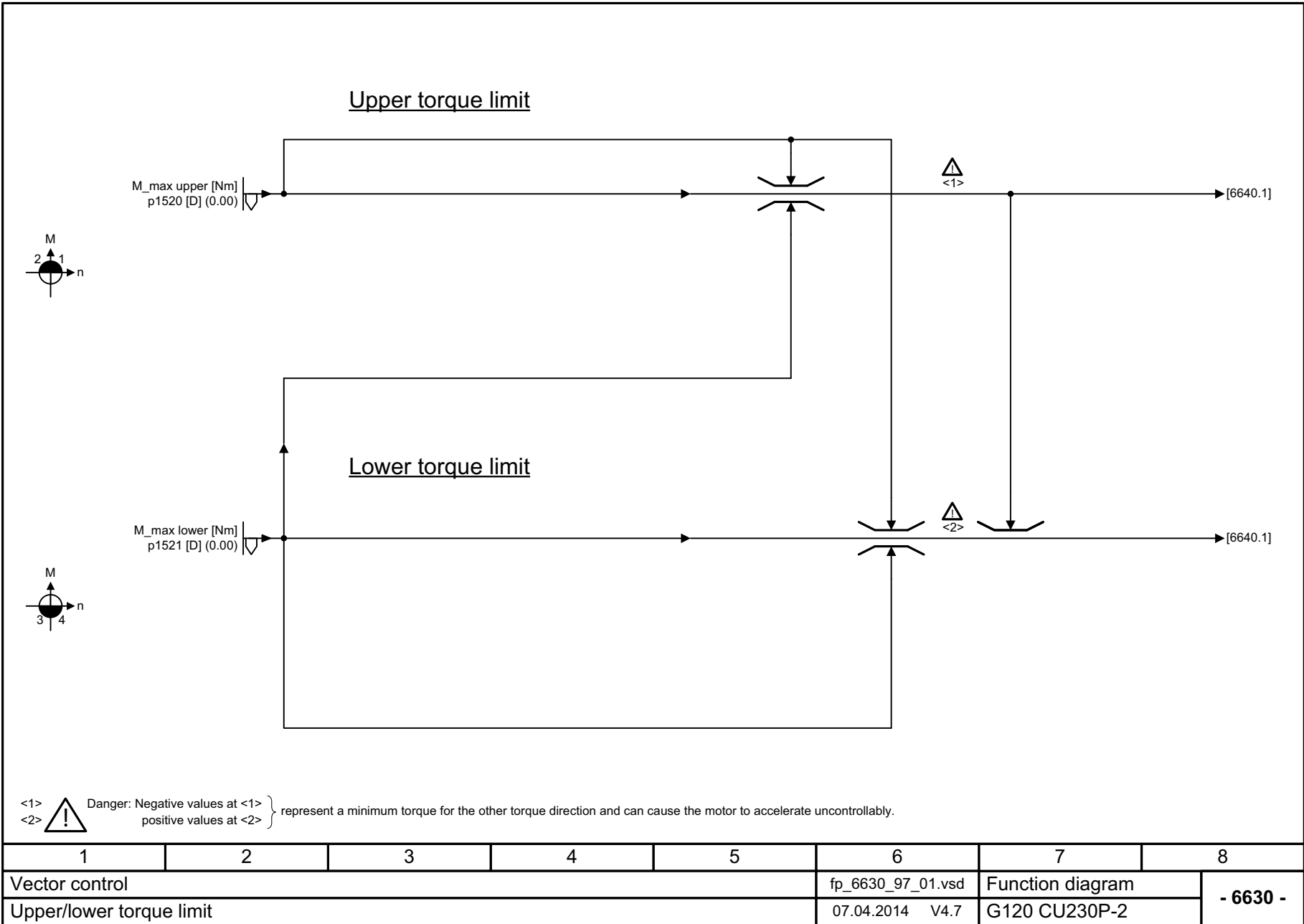
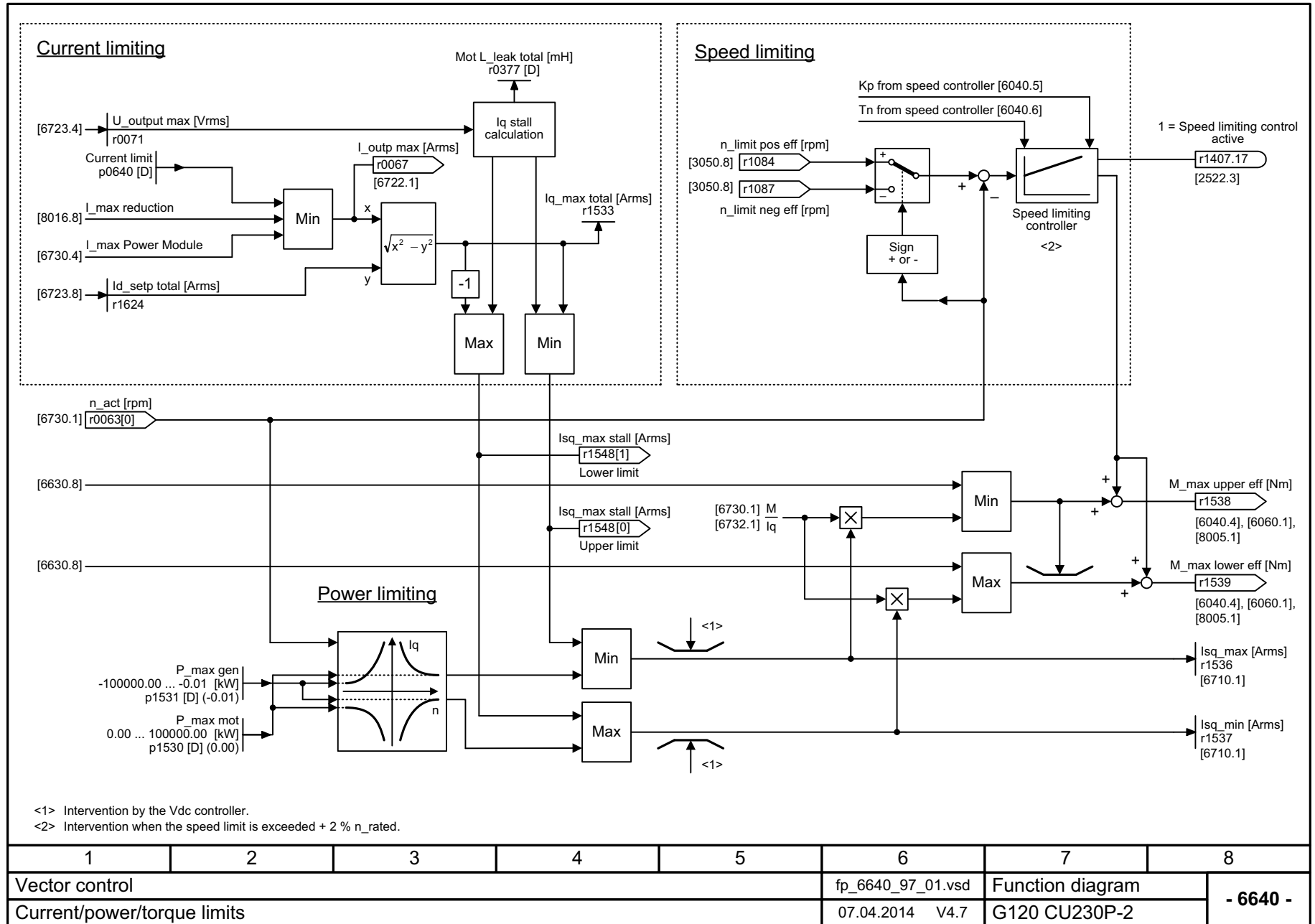


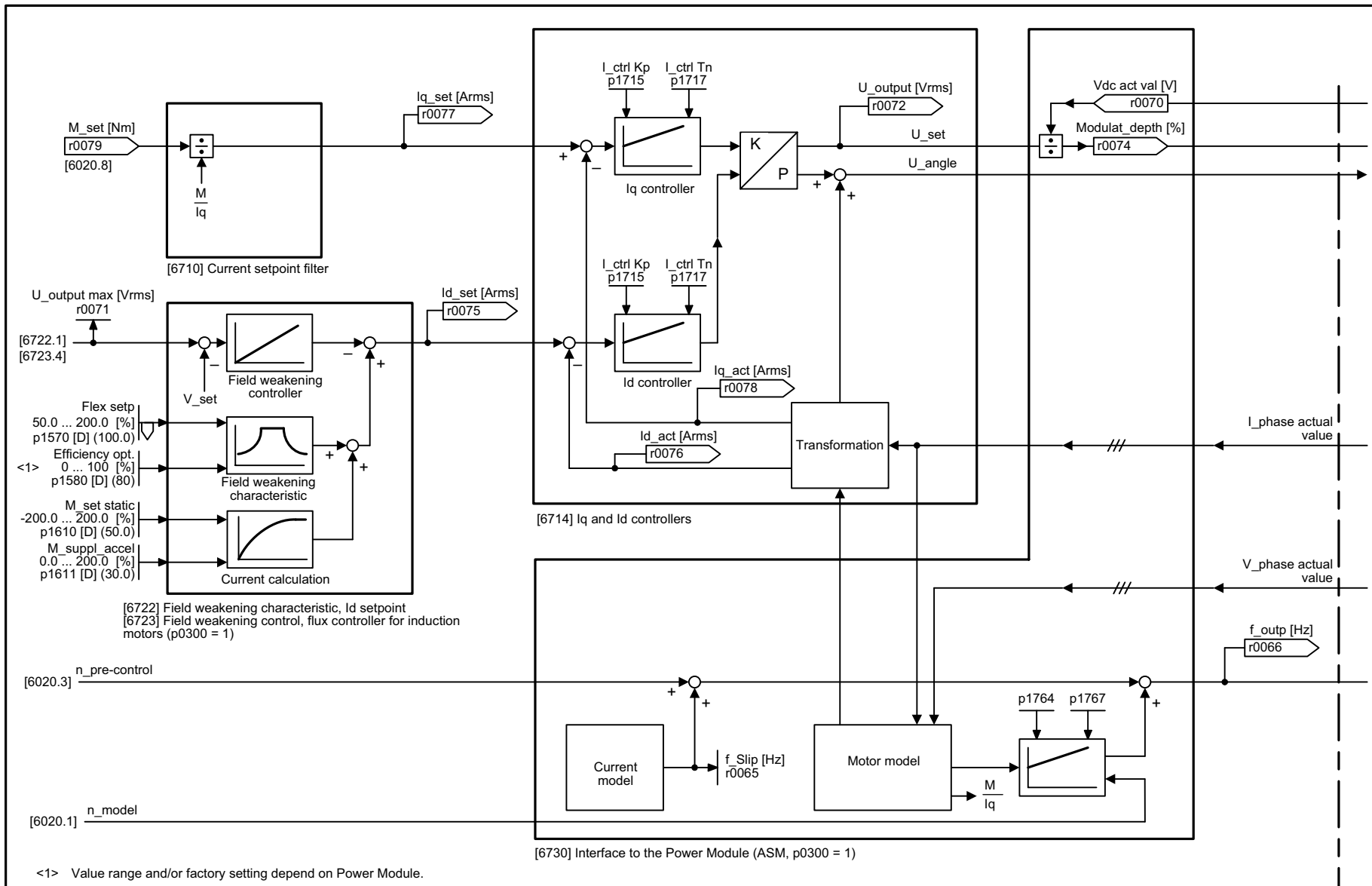
рисунок 3-83 6630 – Верхний/нижний предел момента



1	2	3	4	5	6	7	8
Vector control					fp_6630_97_01.vsd	Function diagram	
Upper/lower torque limit					07.04.2014 V4.7	G120 CU230P-2	
							- 6630 -

рисунок 3-84 6640 – Пределы тока/мощности/момента

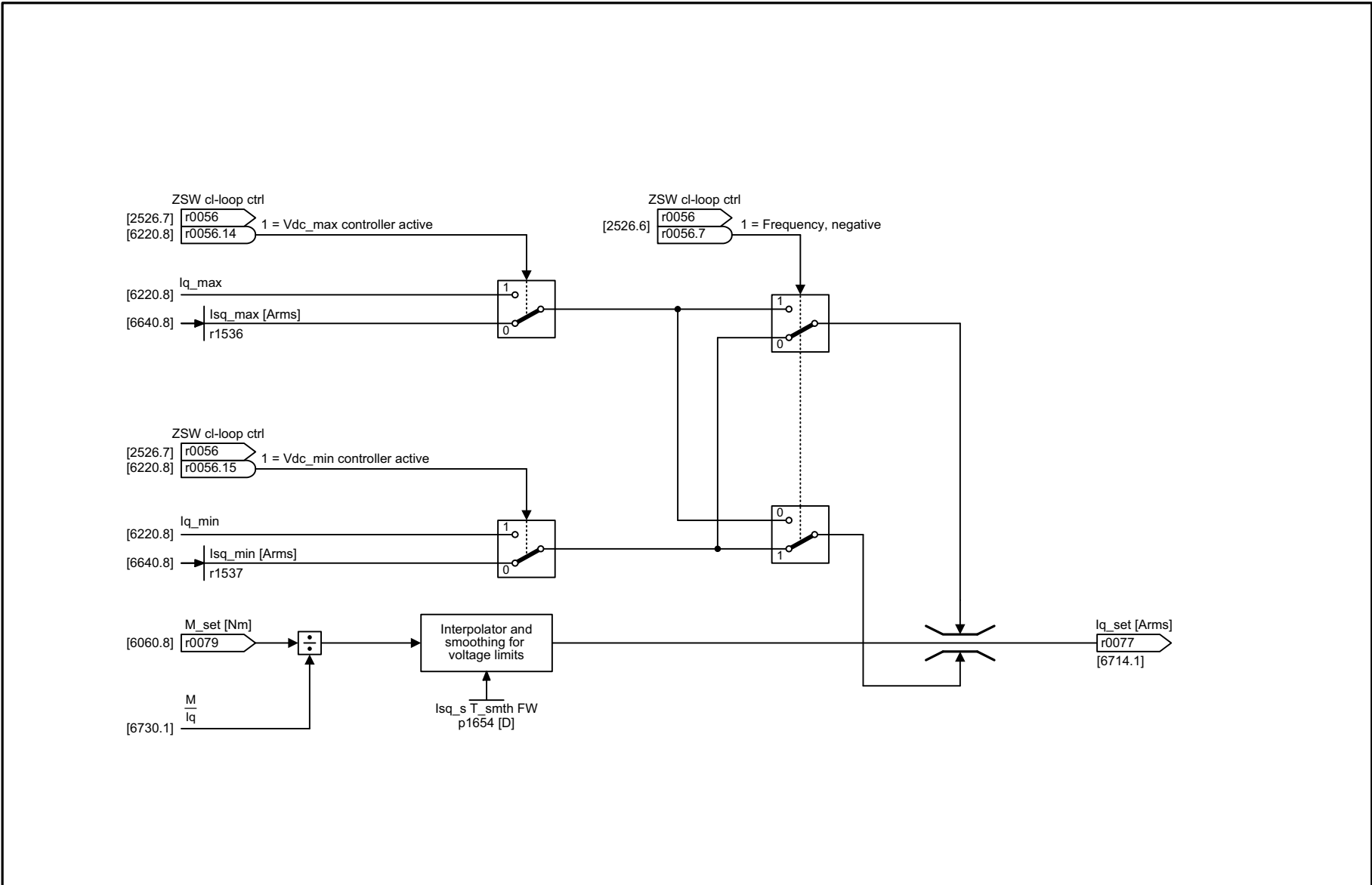




<1> Value range and/or factory setting depend on Power Module.

1	2	3	4	5	6	7	8
Vector control					fp_6700_97_01.vsd	Function diagram	
Current control					07.04.2014 V4.7	G120 CU230P-2	
							- 6700 -

рисунок 3-85 6700 – регулирование тока, обзор



1	2	3	4	5	6	7	8
Vector control					fp_6710_97_51.vsd	Function diagram	
Current setpoint filter					07.04.2014 V4.7	G120 CU230P-2	
							- 6710 -

рисунок 3-86 6710 – Фильтр заданных значений тока

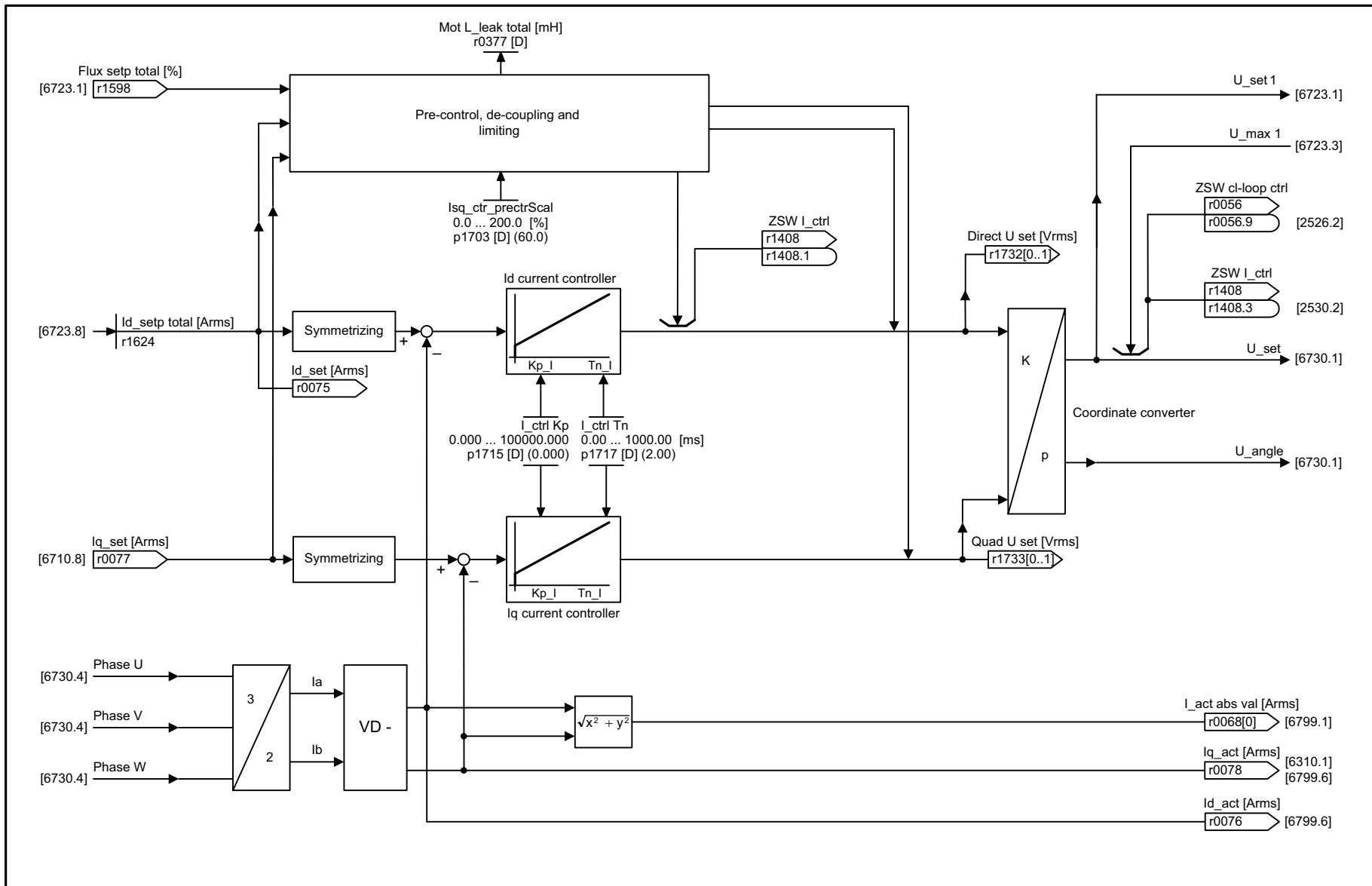
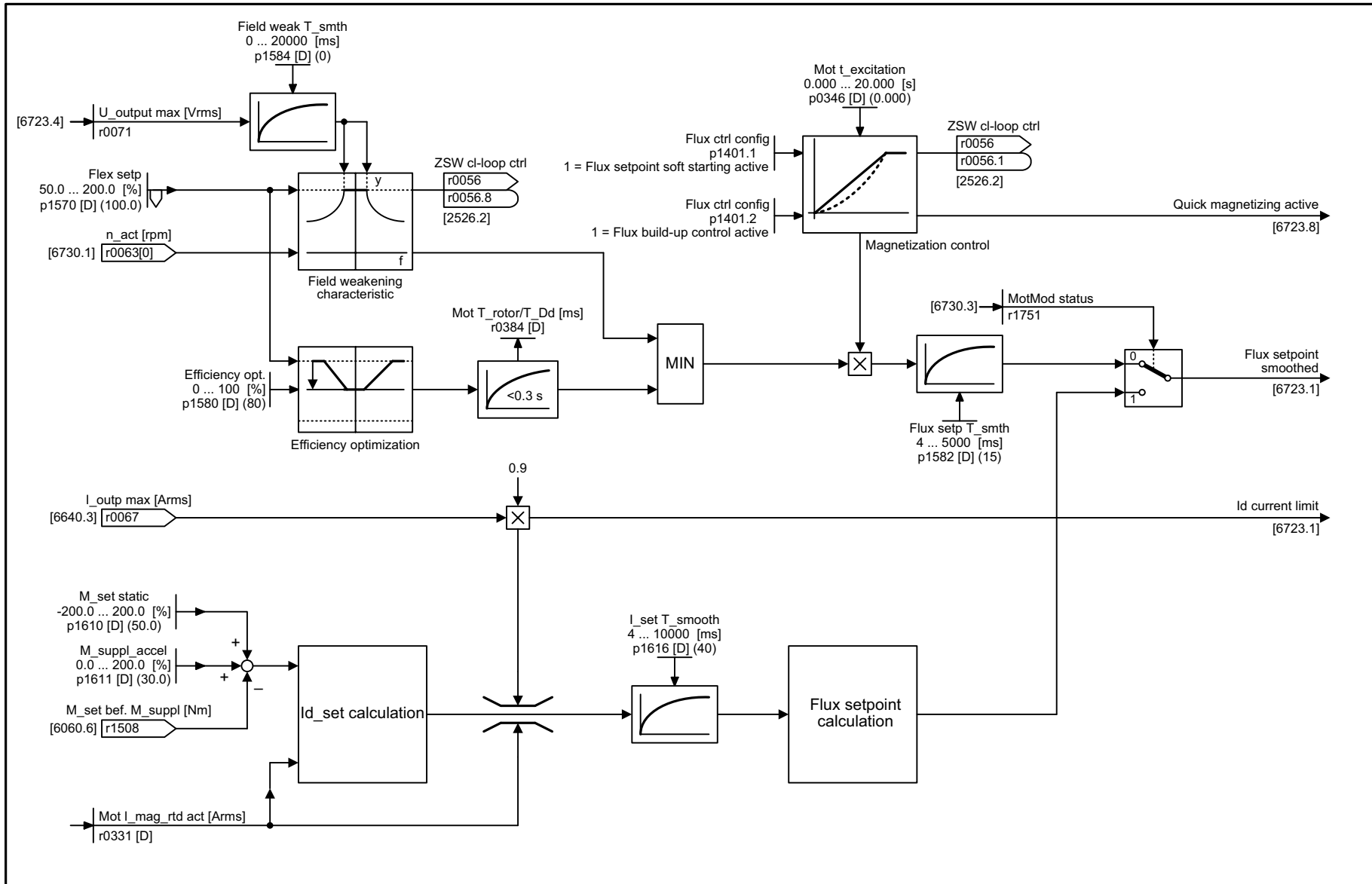


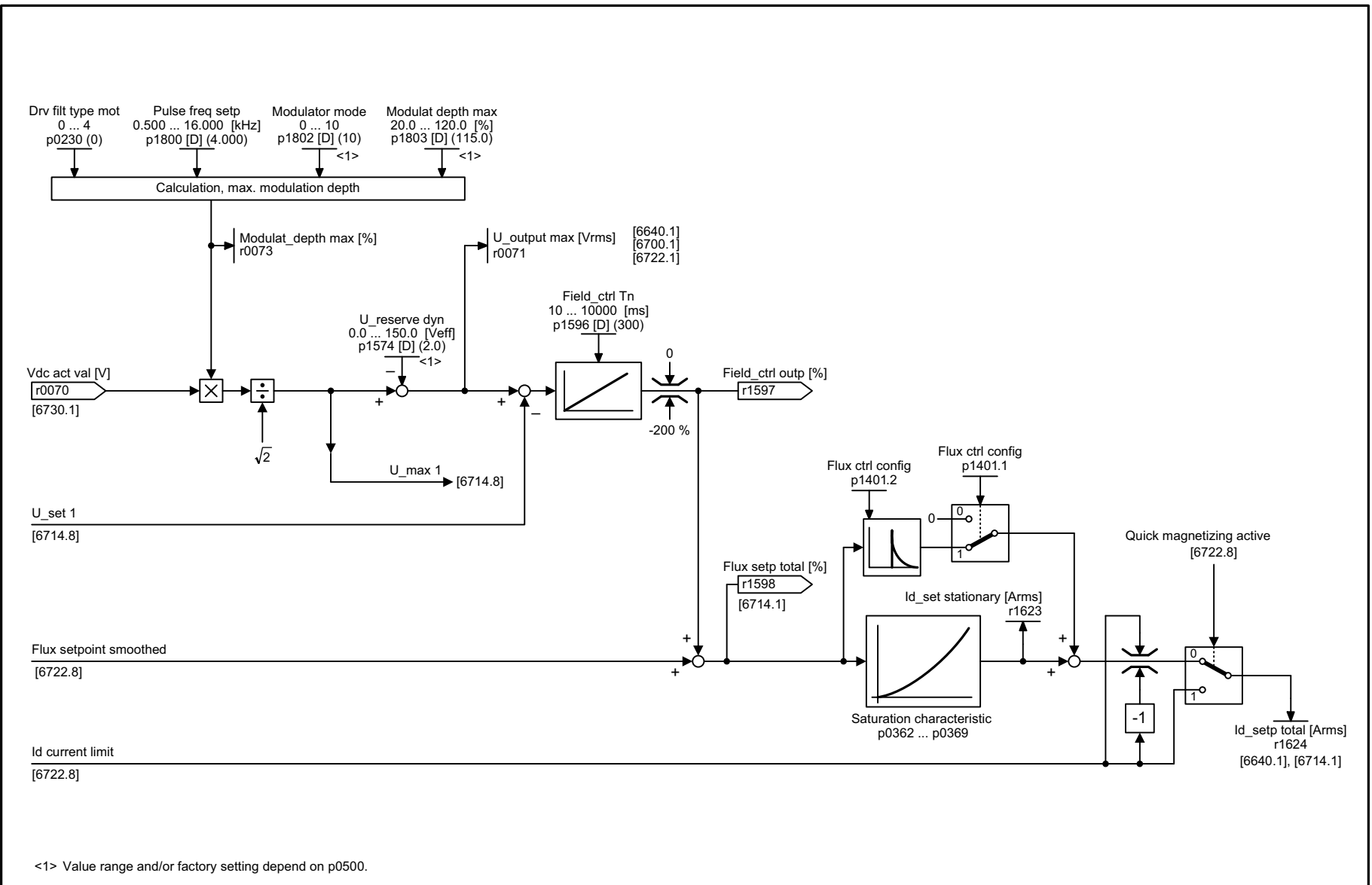
рисунок 3-87 6714 – Iq- и Id-регулятор

1	2	3	4	5	6	7	8
Vector control					fp_6714_97_01.vsd	Function diagram	
Iq and Id controllers					07.04.2014 V4.7	G120 CU230P-2	
							- 6714 -

рисунок 3-88 6722 – Характеристика ослабления поля; зад. знач. Id (ASM, p0300 = 1)



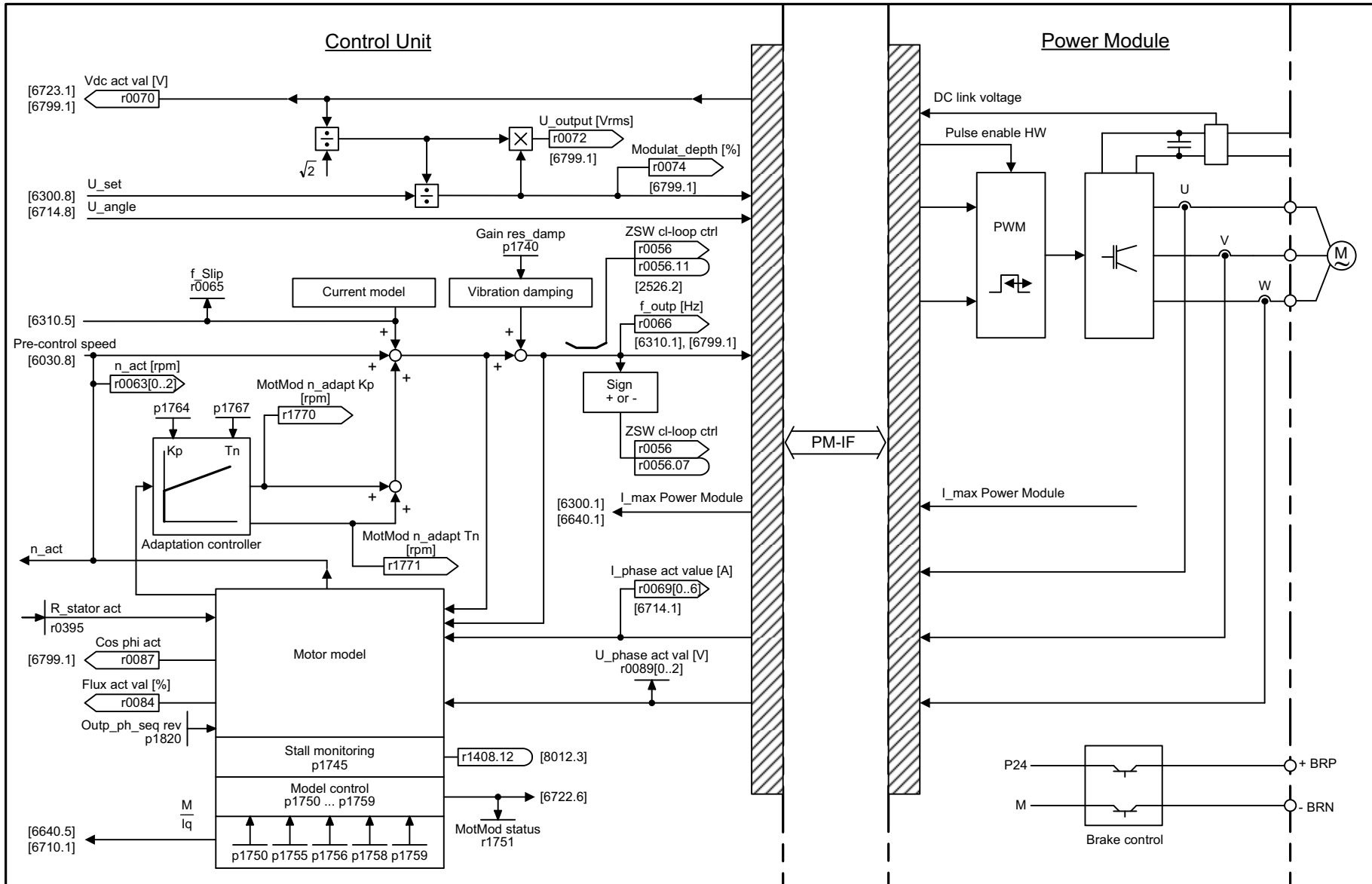
1	2	3	4	5	6	7	8
Vector control					fp_6722_97_01.vsd	Function diagram	
Field weakening characteristic, Id setpoint (ASM, p0300 = 1)					07.04.2014 V4.7	G120 CU230P-2	
							- 6722 -



1	2	3	4	5	6	7	8
Vector control					fp_6723_97_01.vsd	Function diagram	
Field weakening controller, flux controller (ASM, p0300 = 1)					07.04.2014 V4.7	G120 CU230P-2	
							- 6723 -

рисунок 3-89 6723 – Регулятор ослабления поля, регулятор потока (ASM, p0300 = 1)

рисунок 3-90 6730 – Интерфейс с модулем питания (ASM, p0300 = 1)



1	2	3	4	5	6	7	8
Vector control					fp_6730_97_01.vsd	Function diagram	
Interface to the Power Module (ASM, p0300 = 1)					07.04.2014 V4.7	G120 CU230P-2	
							- 6730 -

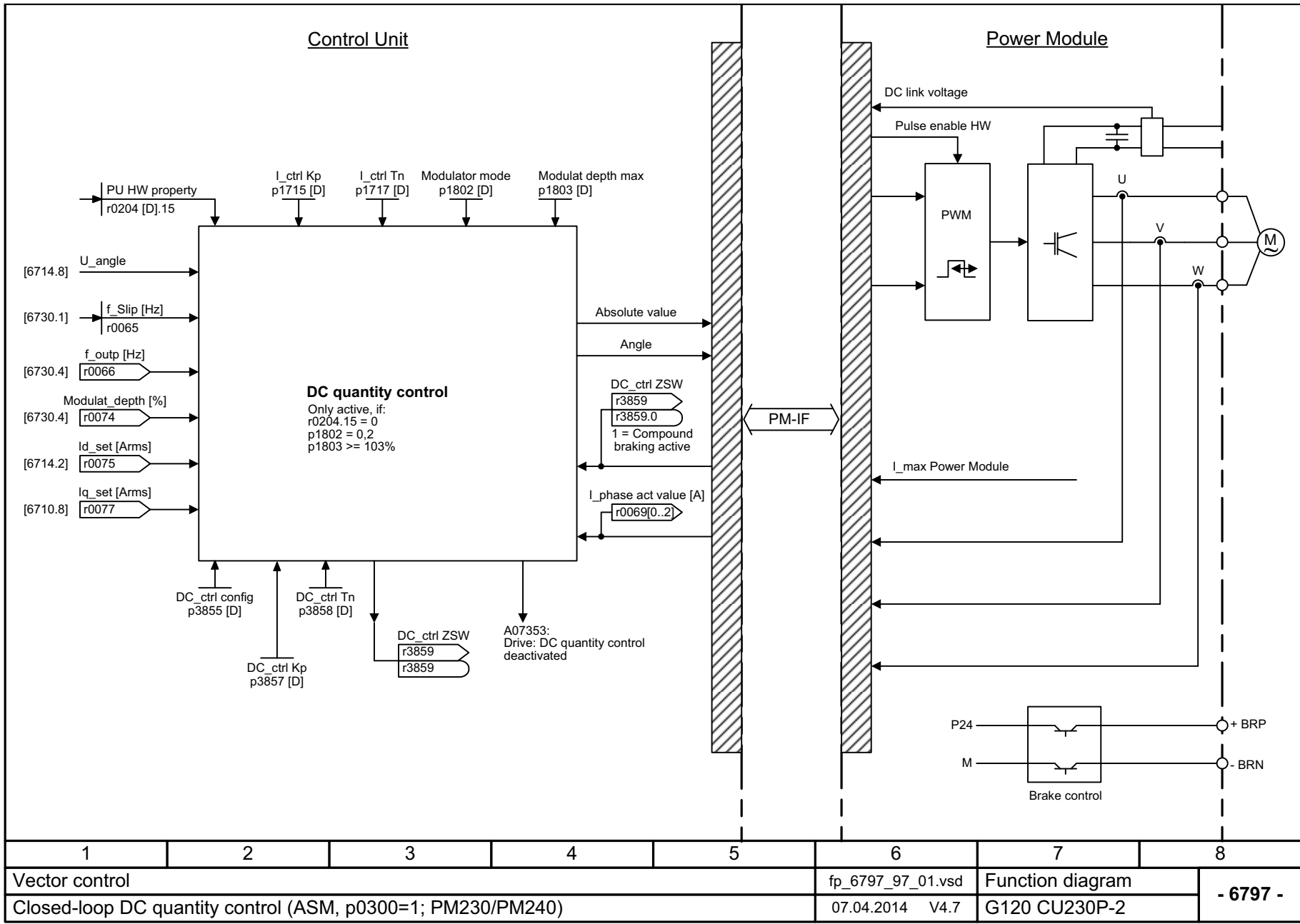
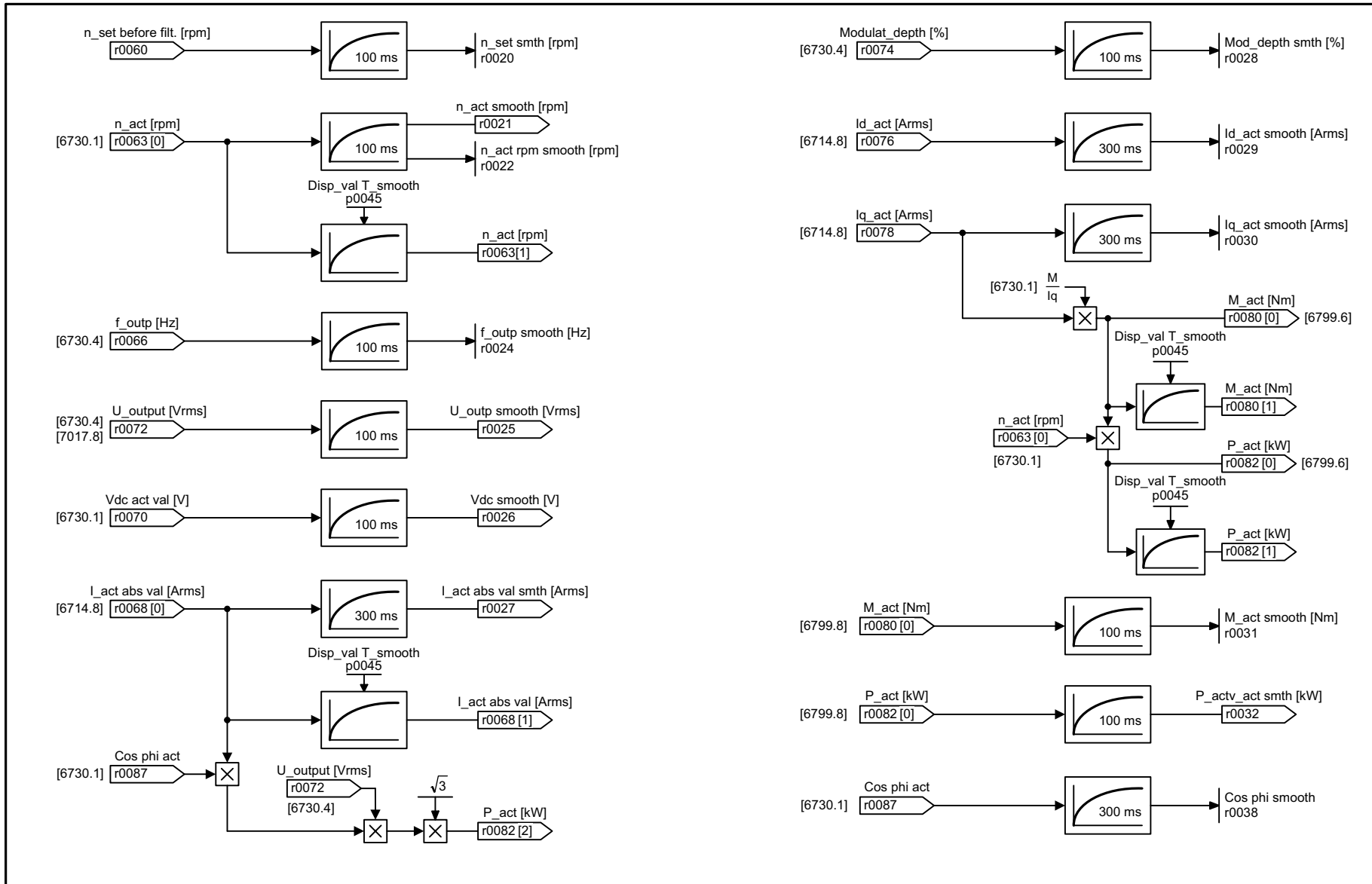


рисунок 3-91 6797 – Регулирование по равным величинам

рисунок 3-92 6799 – Сигналы индикации



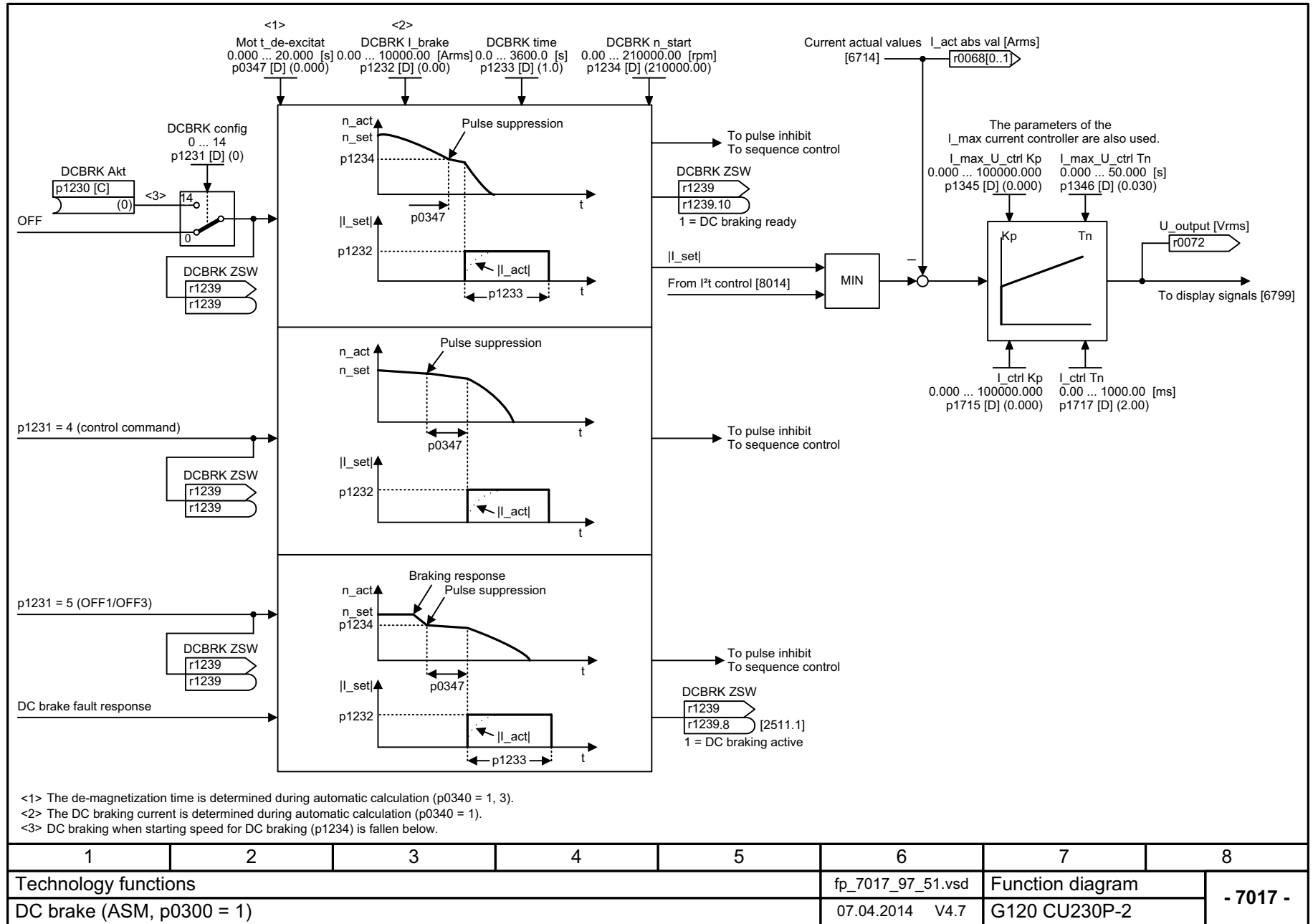
1	2	3	4	5	6	7	8
Vector control					fp_6799_97_01.vsd	Function diagram	
Display signals					07.04.2014 V4.7	G120 CU230P-2	
							- 6799 -

3.11 Технологические функции

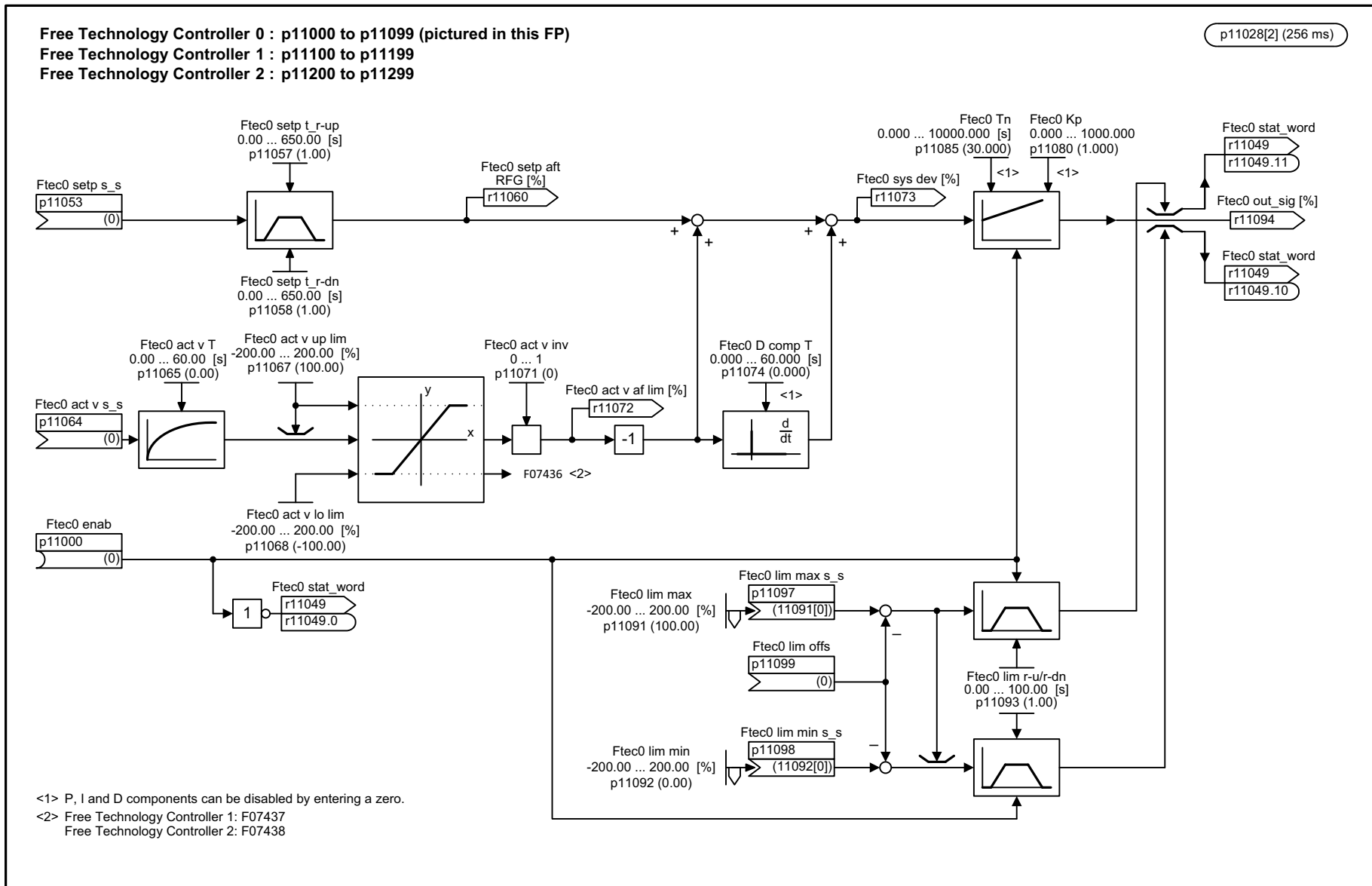
Функциональные схемы

7017 – Торможение постоянным током (p0300 = 1)	625
7030 – Свободные технологические регуляторы 0, 1, 2	626
7032 – Многозонное регулирование	627
7033 – Аварийный режим (ESM, Essential Service Mode)	628
7035 – Байпас	629
7036 – Каскадное регулирование	630
7038 – Режим энергосбережения	631

рисунок 3-93 7017 – Торможение постоянным током (p0300 = 1)



1	2	3	4	5	6	7	8
Technology functions					fp_7017_97_51.vsd	Function diagram	
DC brake (ASM, p0300 = 1)					07.04.2014 V4.7	G120 CU230P-2	
							- 7017 -



1	2	3	4	5	6	7	8
Technology functions					fp_7030_97_01.vsd	Function diagram	
Free Technology controller 0, 1, 2					07.04.2014 V4.7	G120 CU230P-2	

- 7030 -

рисунок 3-94 7030 – Свободные технологические регуляторы 0, 1, 2

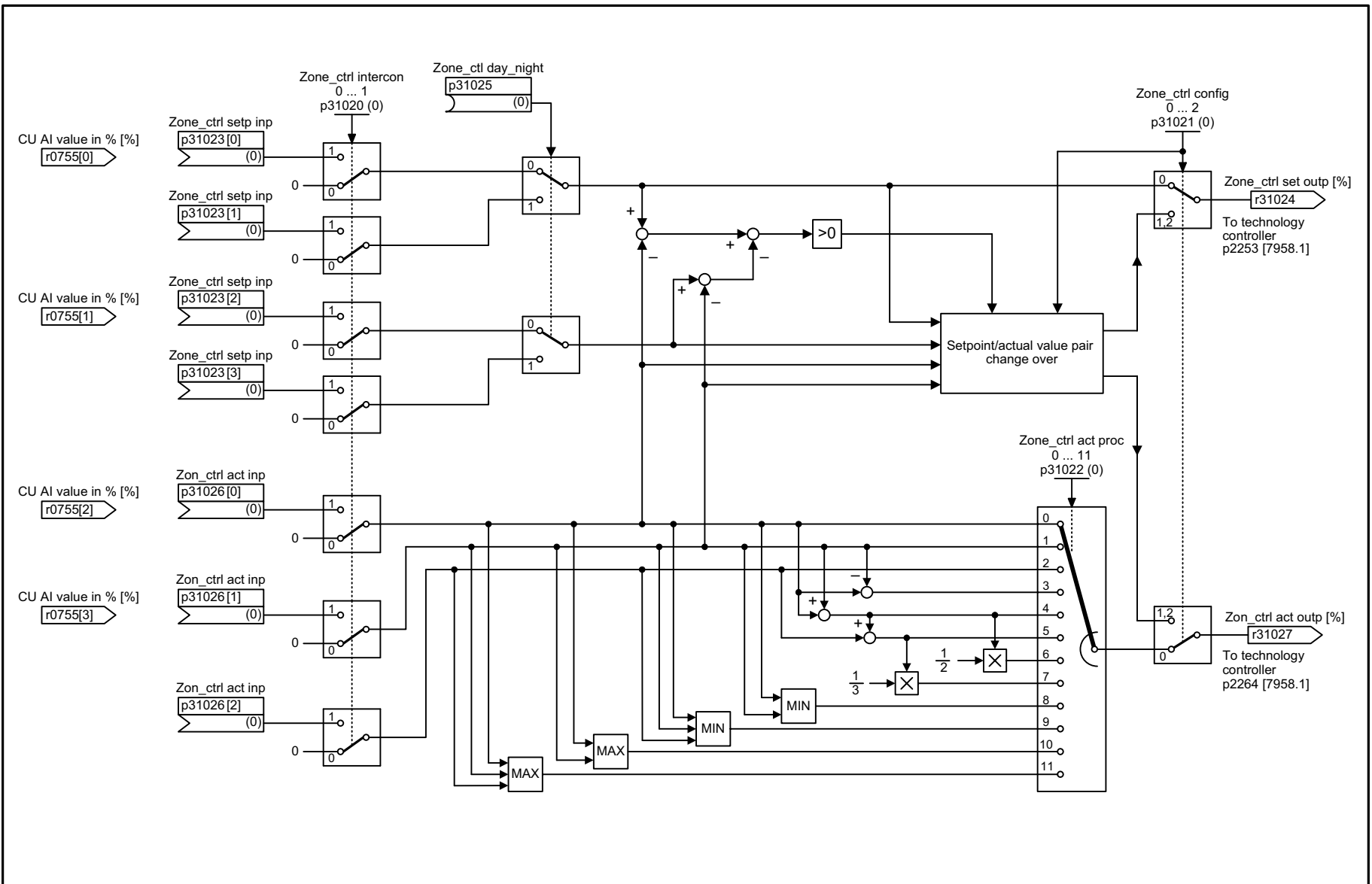
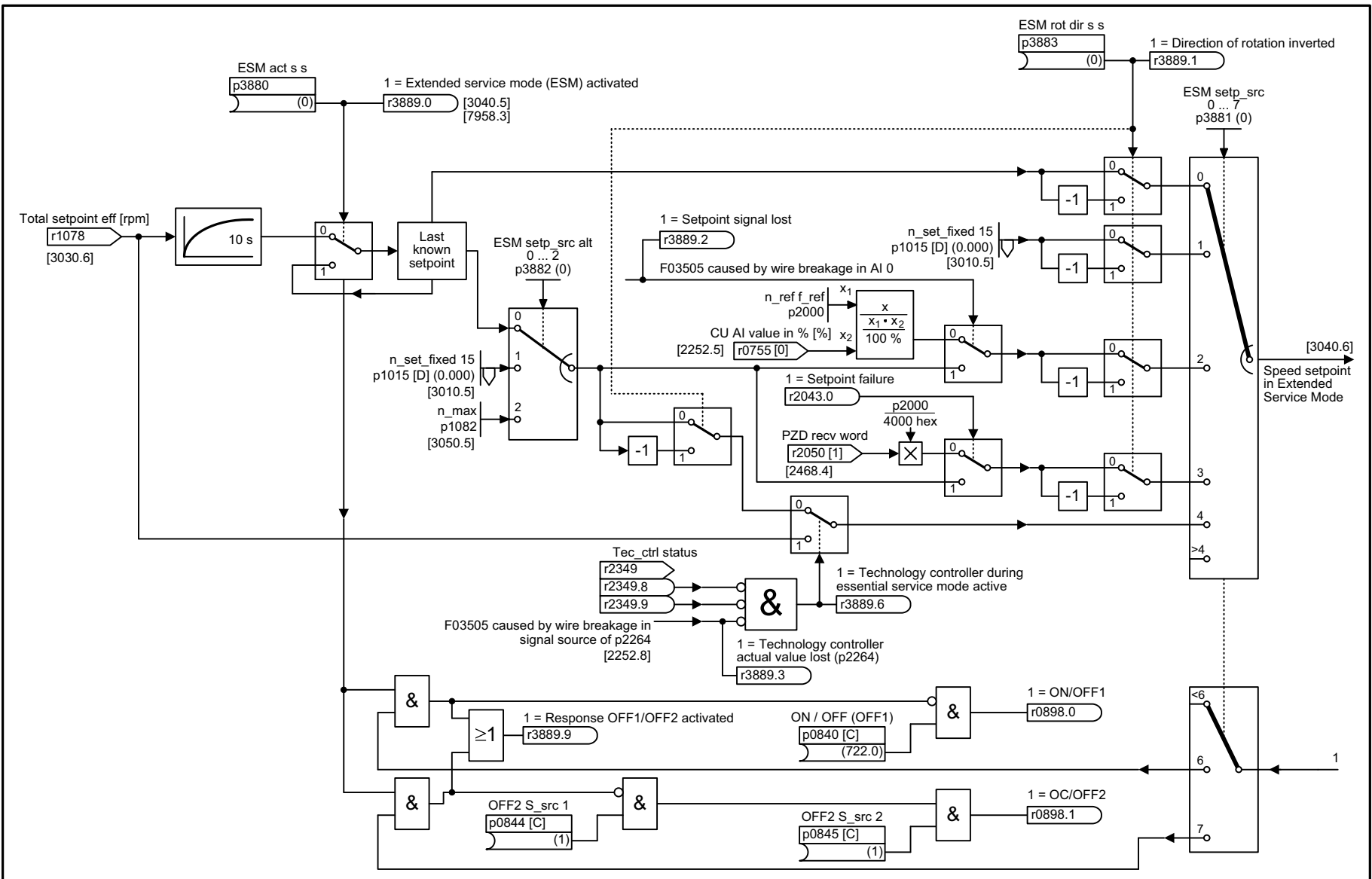


рисунок 3-95 7032 – Многозонное регулирование

1	2	3	4	5	6	7	8
Technology functions					fp_7032_97_01.vsd	Function diagram	
Multi Zone Control					07.04.2014 V4.7	G120 CU230P-2	
							- 7032 -



1	2	3	4	5	6	7	8
Technology functions					fp_7033_97_01.vsd	Function diagram	
Essential Service Mode (ESM)					07.04.2014 V4.7	G120 CU230P-2	

- 7033 -

рисунок 3-96 7033 – Аварийный режим (ESM, Essential Service Mode)

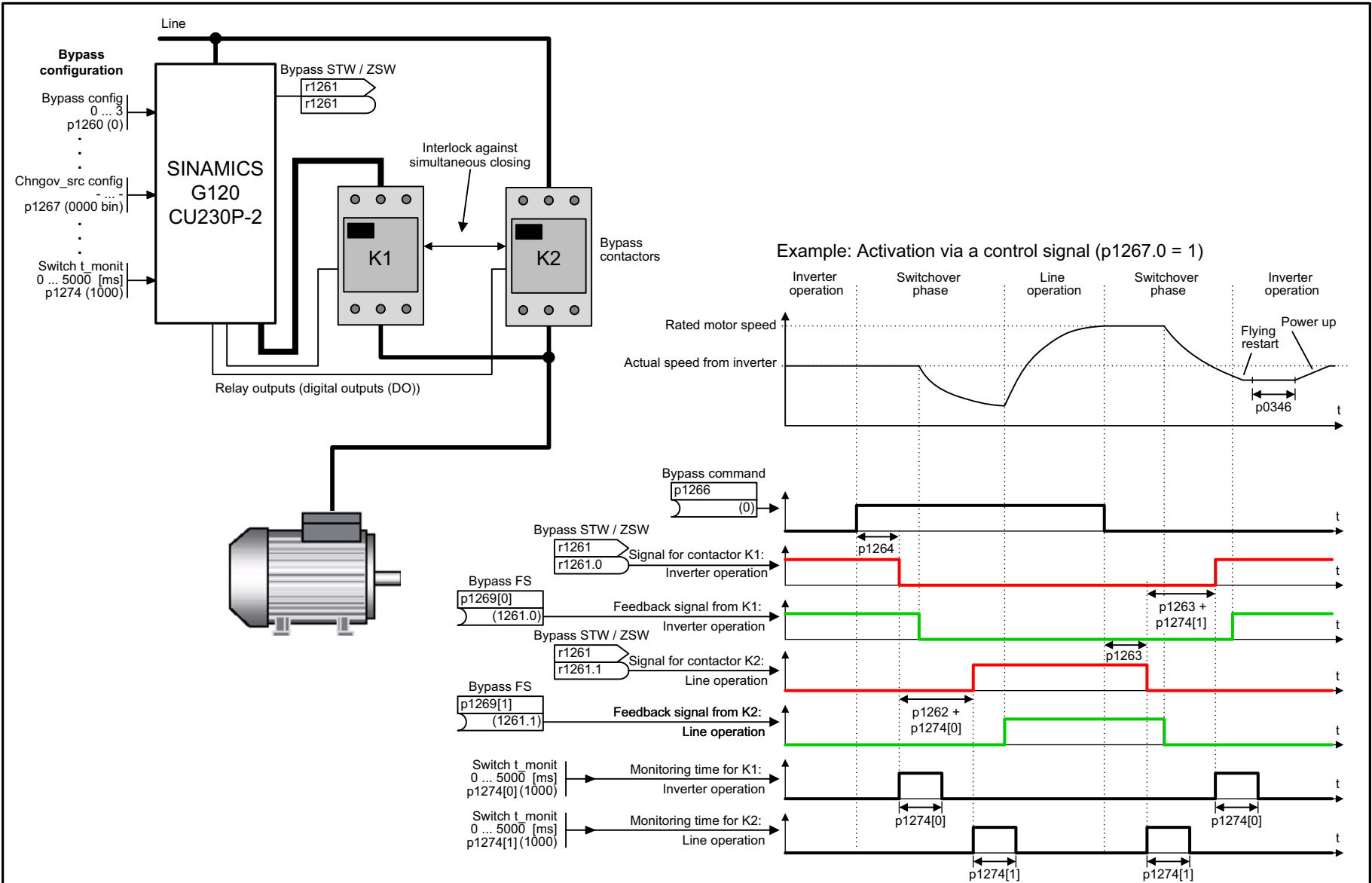
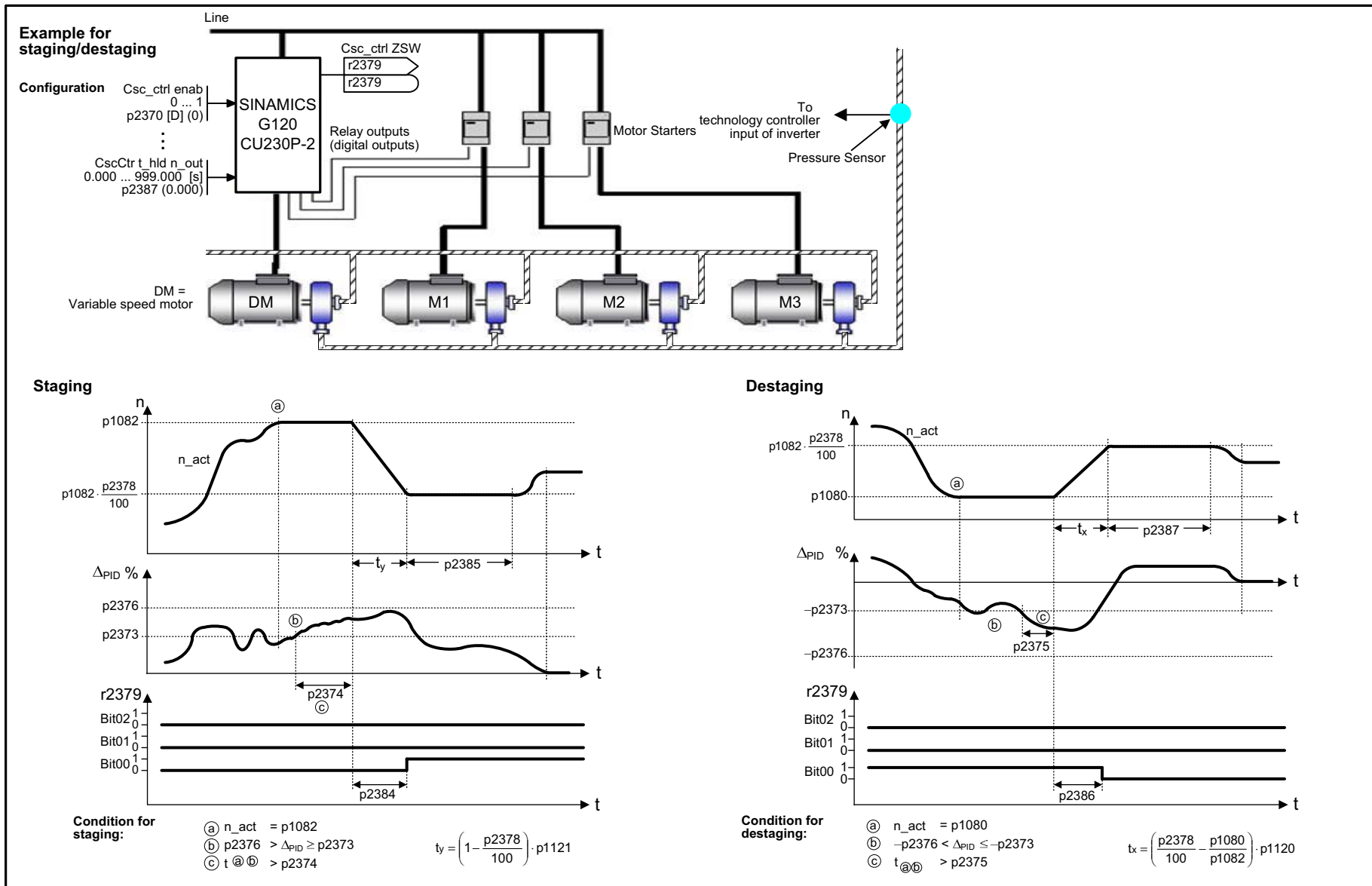


рисунок 3-97 7035 – Байпас

SINAMICS G120 Управляющие модули CU230P-2
Справочник по параметрированию (ЛН9), 04/2014, A5E33838102G-AA

1	2	3	4	5	6	7	8
Technology functions					fp_7035_97_01.vsd	Function diagram	
Bypass					07.04.2014 V4.7	G120 CU230P-2	
							- 7035 -

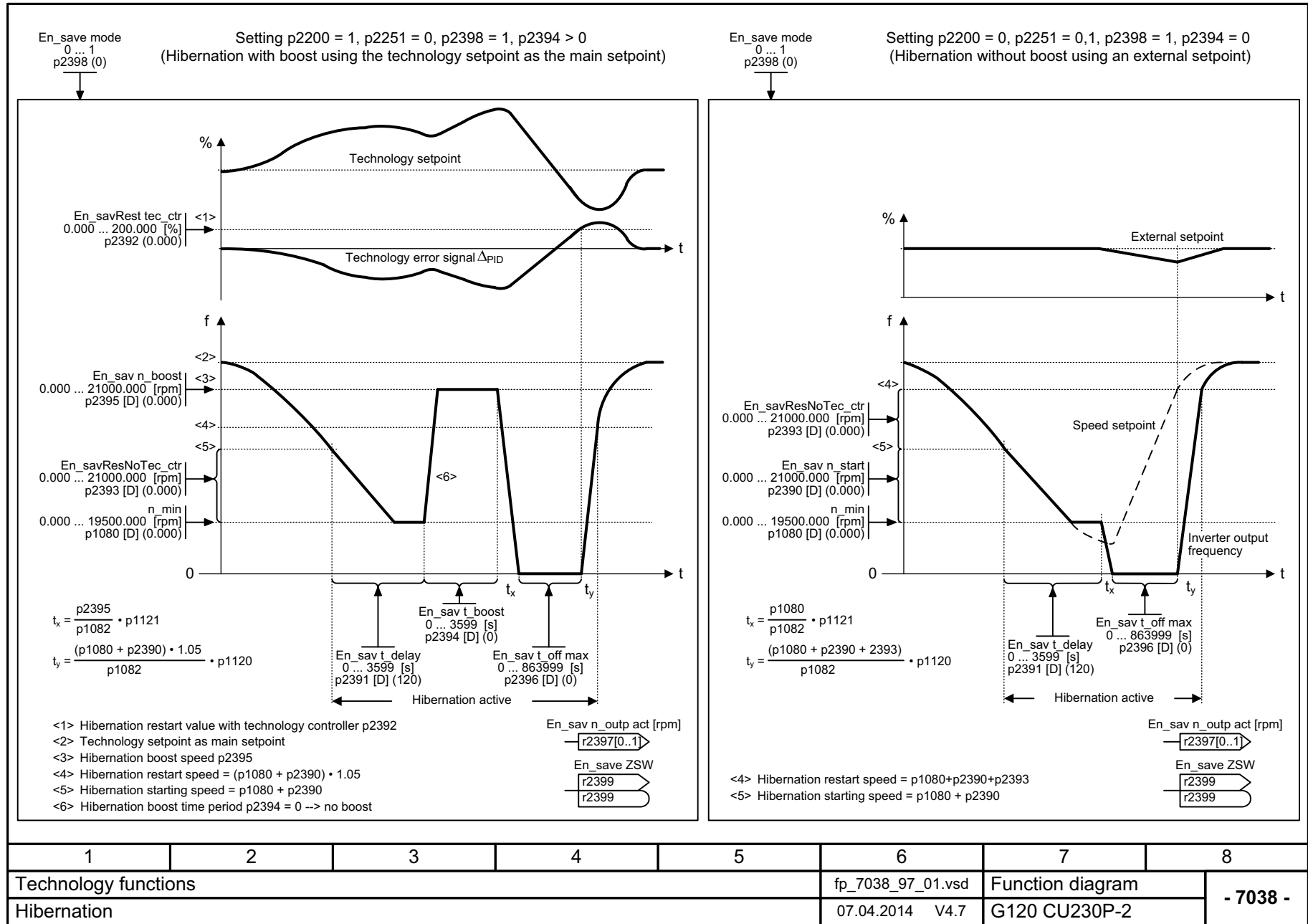


1	2	3	4	5	6	7	8
Technology functions					fp_7036_97_01.vsd	Function diagram	
Staging					07.04.2014 V4.7	G120 CU230P-2	

- 7036 -

рисунок 3-98 7036 – Каскадное регулирование

рисунок 3-99 7038 – Режим энергосбережения



3.12 Свободные функциональные блоки

Функциональные схемы

7200 – Время считывания групп выполнения	633
7210 – AND (функциональные блоки AND с 4 входами)	634
7212 – OR (функциональные блоки OR с 4 входами)	635
7214 – XOR (функциональный блок XOR с 4 входами)	636
7216 – NOT (инвертор)	637
7220 – ADD (сумматор с 4 входами), SUB(вычитатель)	638
7222 – MUL (умножитель), DIV (делитель)	639
7224 – AVA (формирователь абсолютного значения)	640
7225 – NCM (числовой блок сравнения)	641
7226 – PLI (масштабирование, полигон)	642
7230 – MFP (формирователь импульсов), PCL (укорачиватель импульсов)	643
7232 – PDE (замедлитель включения)	644
7233 – PDF (замедлитель выключения)	645
7234 – PST (удлинитель импульсов)	646
7240 – RSR (RS-триггер), DFR (D-триггер)	647
7250 – BSW (двоичный переключатель), NSW (числовой переключатель)	648
7260 – LIM (ограничитель)	649
7262 – PT1 (сглаживающий элемент)	650
7264 – INT (интегратор), DIF (Д-звено)	651
7270 – LVM (сигнализатор предельных значений двухсторонний с гистерезисом)	652

	Run-time group						RTG sampling time [ms] r20001[0..9]
	1	2	3	4	5	6	
	r20001[1] = 8 ms	r20001[2] = 16 ms	r20001[3] = 32 ms	r20001[4] = 64 ms	r20001[5] = 128 ms	r20001[6] = 256 ms	
Logic function blocks AND, OR, XOR, NOT	X	X	X	X	X	X	
Arithmetic function blocks ADD, SUB, MUL, DIV, AVA, NCM, PLI	-	-	-	-	X	X	
Time function blocks MFP, PCL, PDE, PDF, PST	-	-	-	-	X	X	
Memory function blocks RSR, DSR	X	X	X	X	X	X	
Switch function block NSW	-	-	-	-	X	X	
Switch function block BSW	X	X	X	X	X	X	
Control function blocks LIM, PT1, INT, DIF	-	-	-	-	X	X	
Complex function blocks LVM	-	-	-	-	X	X	

1	2	3	4	5	6	7	8
Free Function Blocks					fp_7200_97_51.vsd	Function diagram	
Sampling times of the runtime groups					07.04.2014 V4.7	G120 CU230P-2	
							- 7200 -

рисунок 3-100 7200 – Время считывания групп выполнения

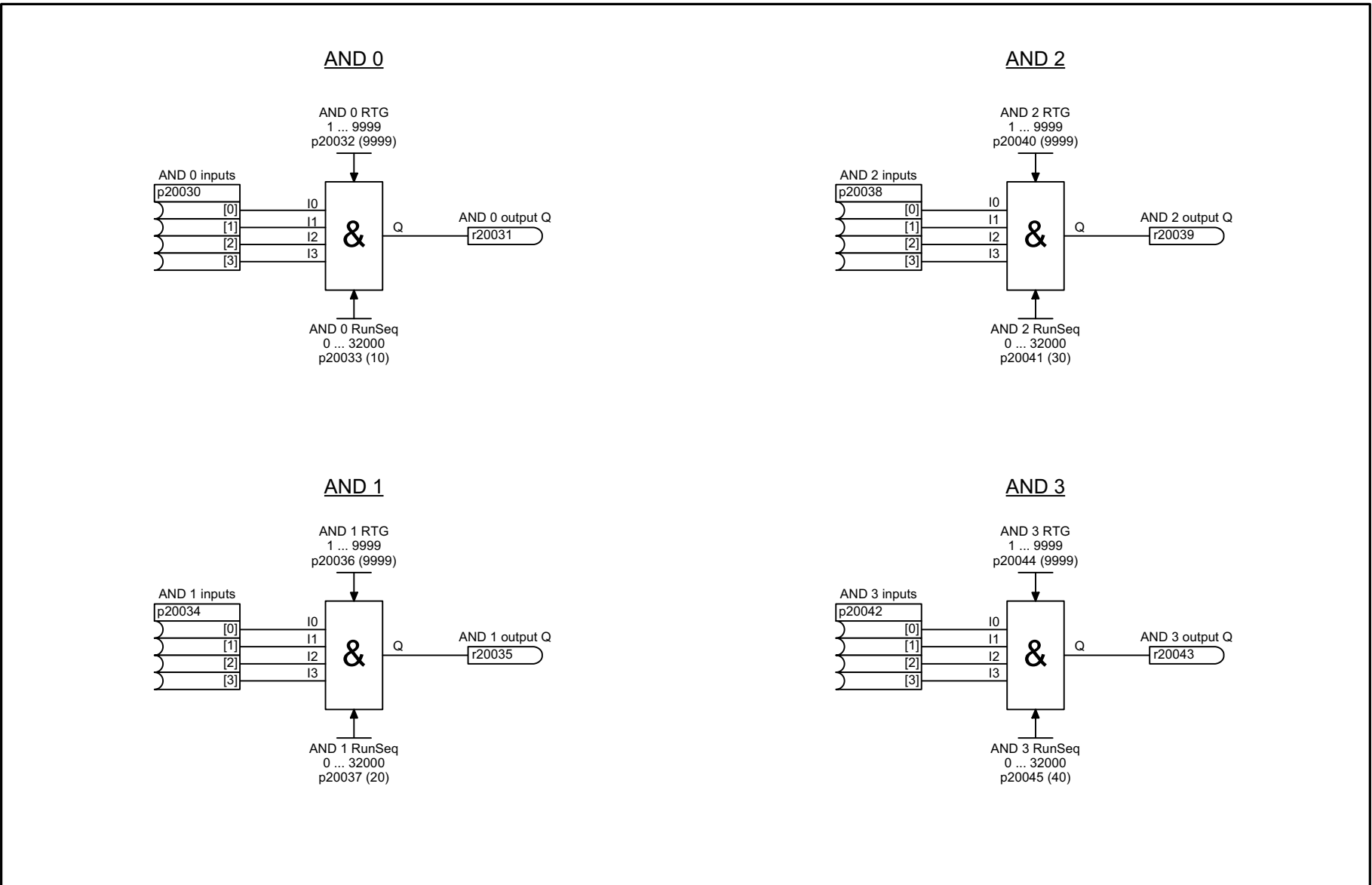


рисунок 3-101 7210 – AND (функциональные блоки AND с 4 входами)

1	2	3	4	5	6	7	8
Free function blocks - Logic function blocks					fp_7210_97_51.vsd	Function diagram	
AND (AND function blocks with 4 inputs)					07.04.2014 V4.7	G120 CU230P-2	
							- 7210 -

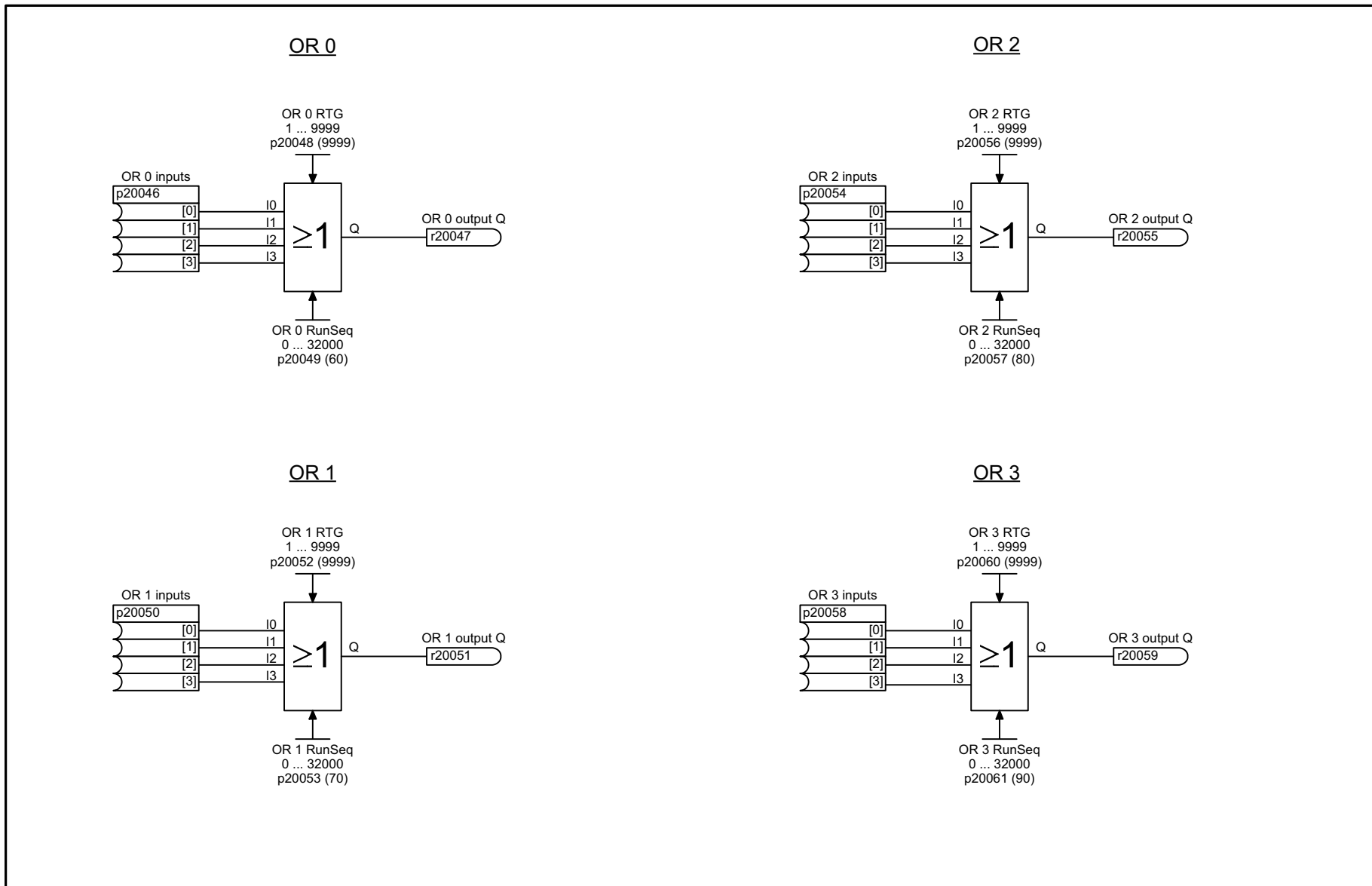


рисунок 3-102 7212 – OR (функциональные блоки OR с 4 входами)

1	2	3	4	5	6	7	8
Free function blocks - Logic function blocks					fp_7212_97_51.vsd	Function diagram	
OR (OR function blocks with 4 inputs)					07.04.2014 V4.7	G120 CU230P-2	
							- 7212 -

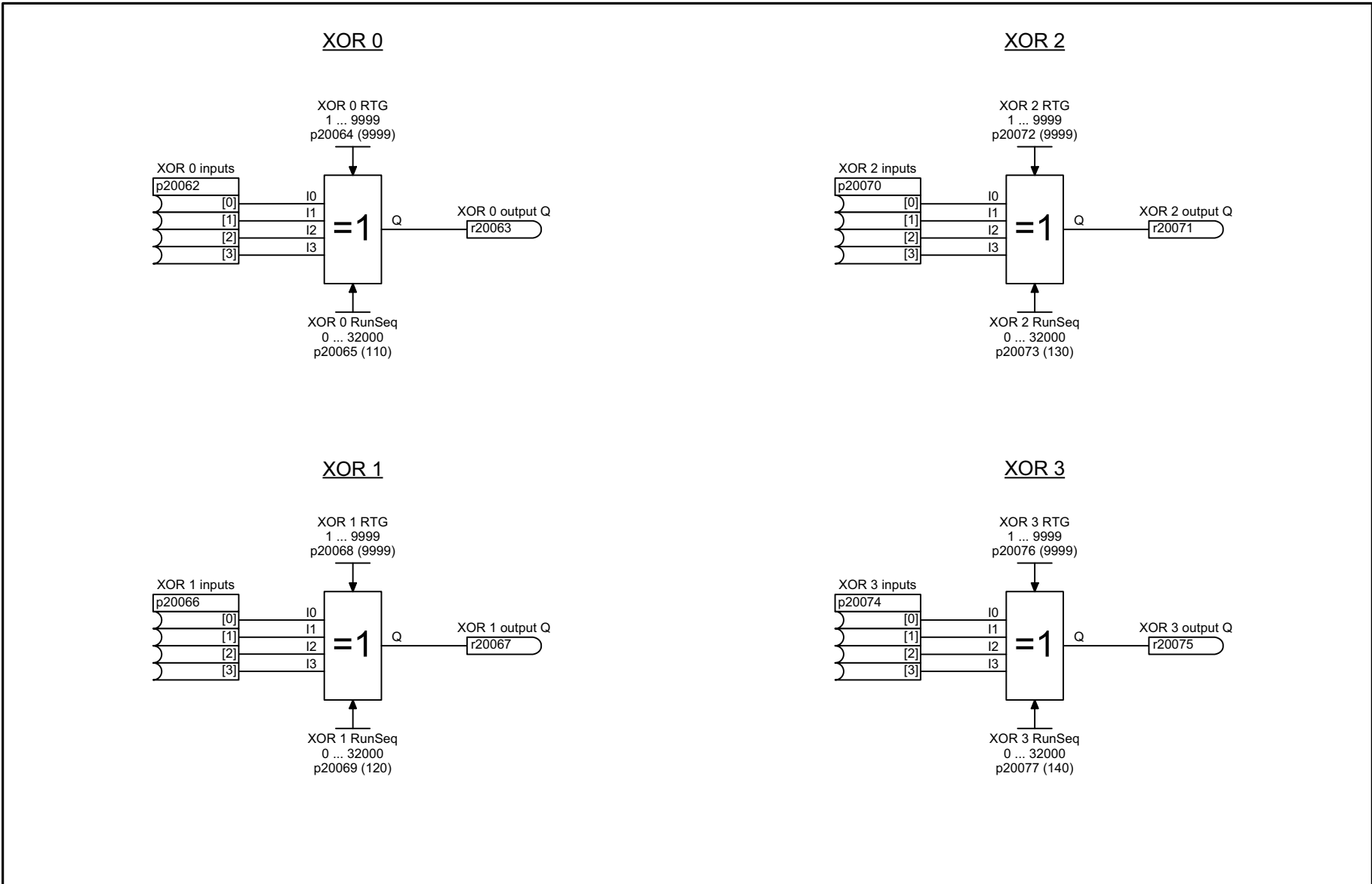


рисунок 3-103 7214 – XOR (функциональный блок XOR с 4 входами)

1	2	3	4	5	6	7	8
Free function blocks - Logic function blocks					fp_7214_97_51.vsd	Function diagram	
XOR (XOR function blocks with 4 inputs)					07.04.2014 V4.7	G120 CU230P-2	
							- 7214 -

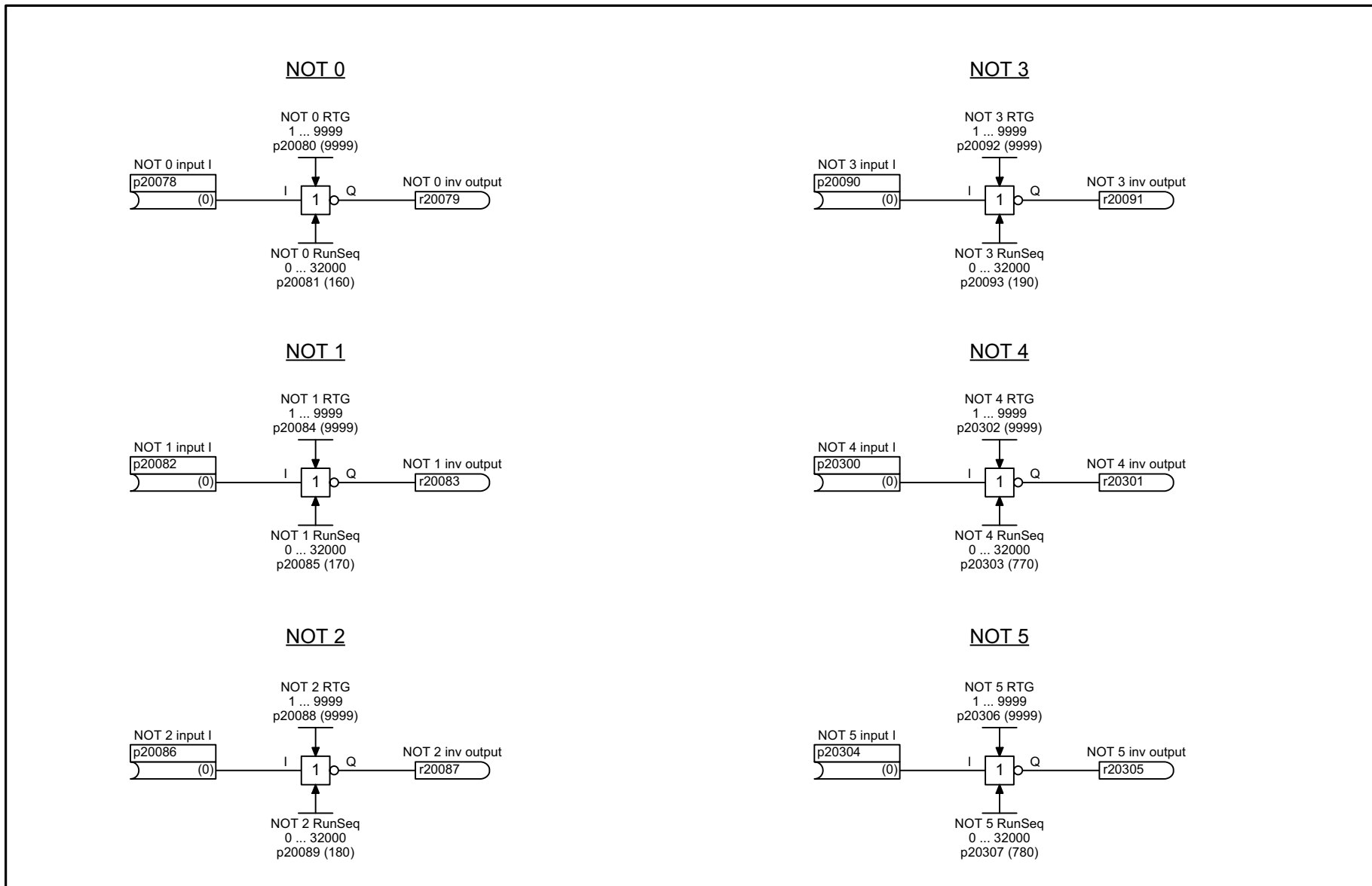
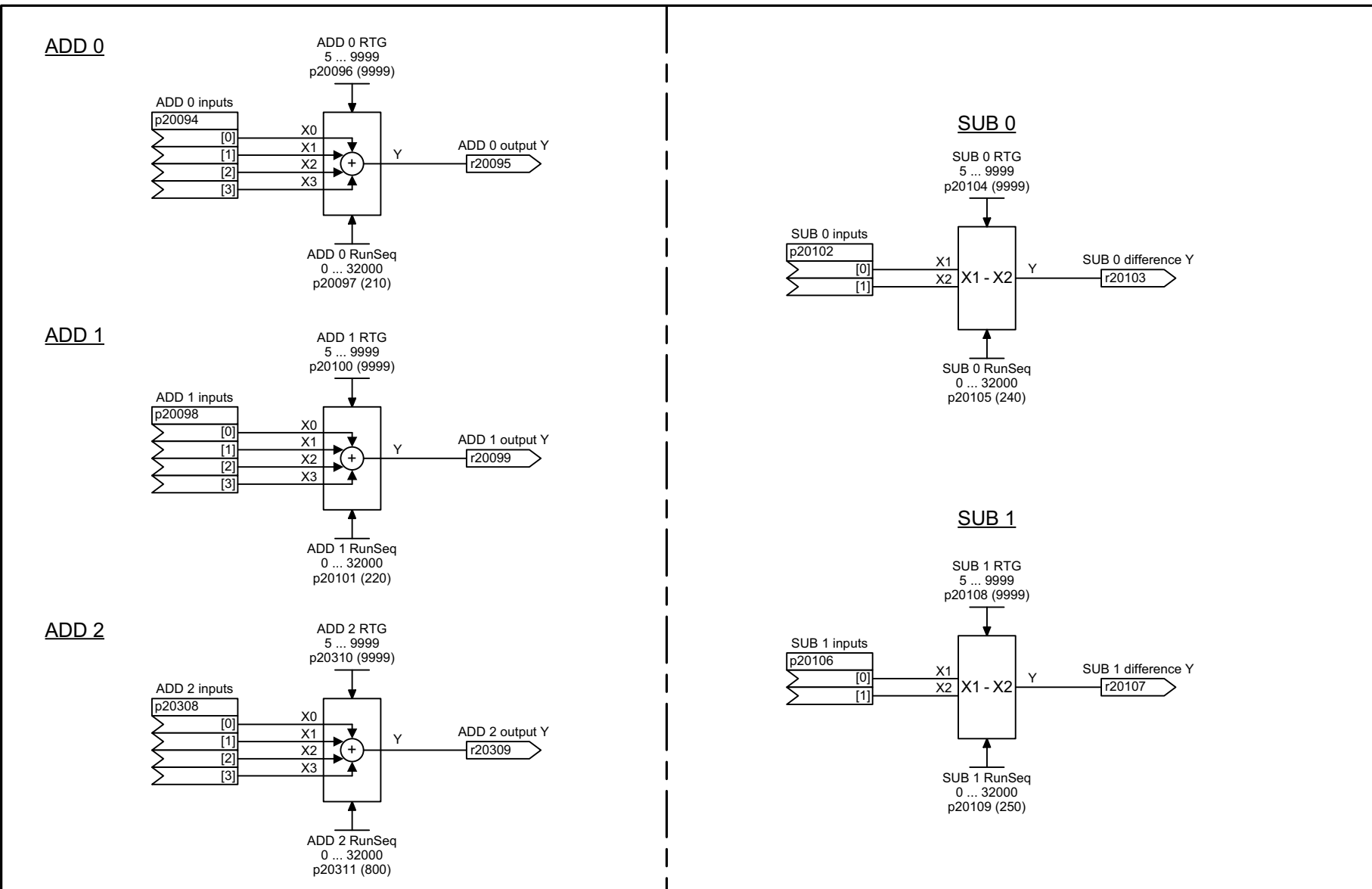


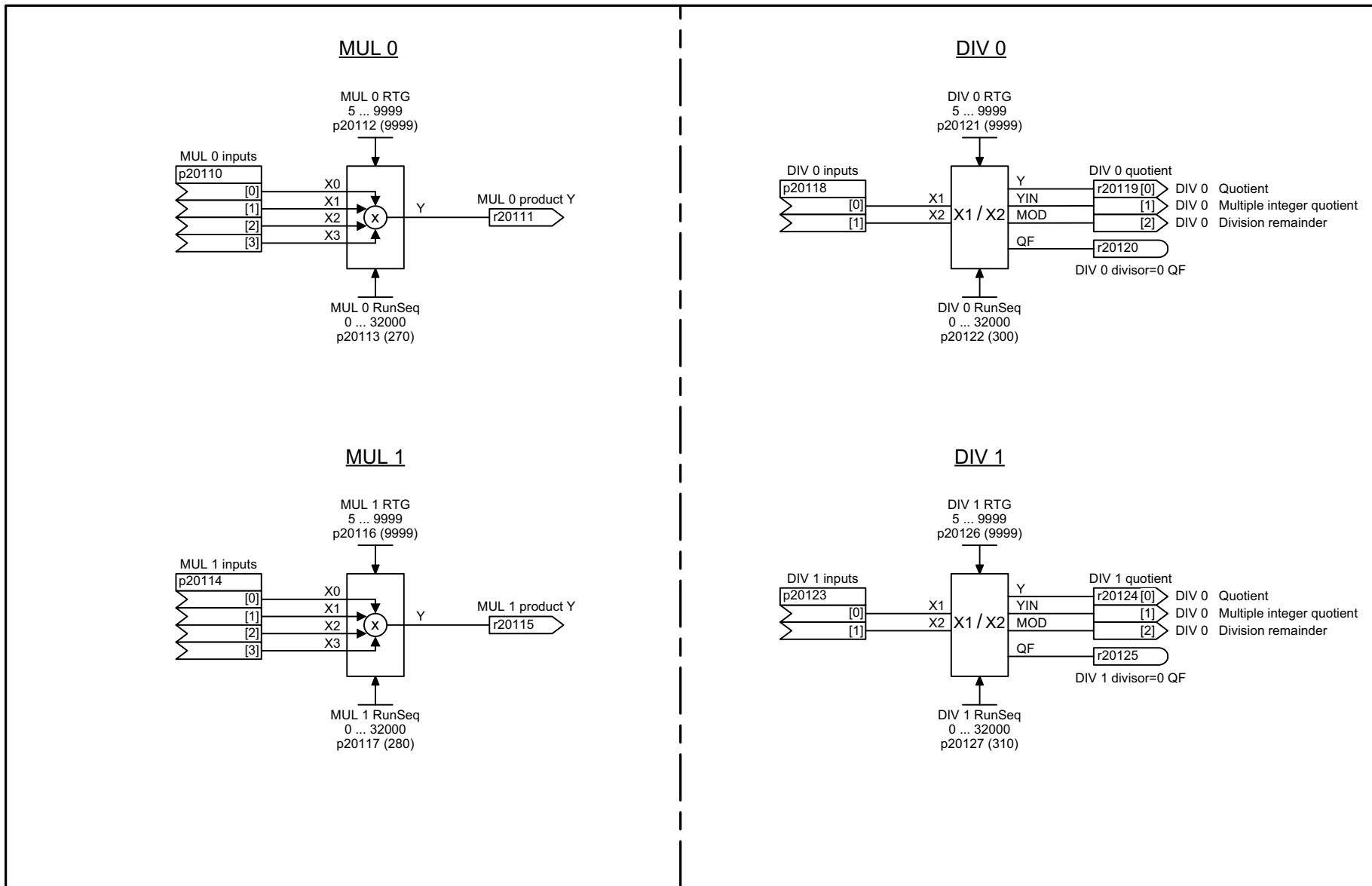
рисунок 3-104 7216 – NOT (инвертор)

1	2	3	4	5	6	7	8
Free function blocks - Logic function blocks					fp_7216_97_51.vsd	Function diagram	
NOT (inverter)					07.04.2014 V4.7	G120 CU230P-2	
							- 7216 -



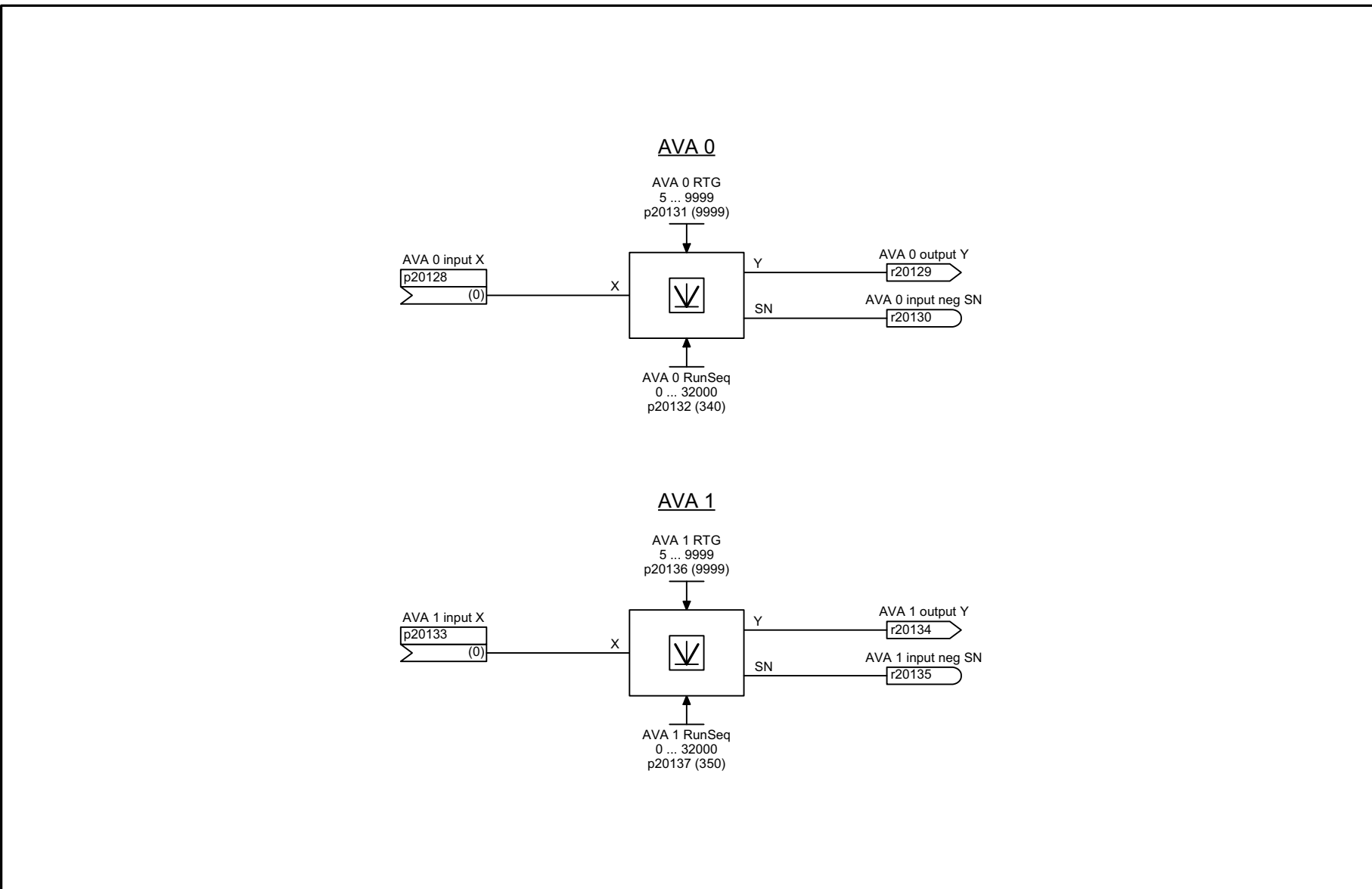
1	2	3	4	5	6	7	8
Free function blocks - Arithmetic function blocks					fp_7220_97_51.vsd	Function diagram	
ADD (adder with 4 inputs), SUB (subtractor)					07.04.2014 V4.7	G120 CU230P-2	
							- 7220 -

рисунок 3-105 7220 – ADD (сумматор с 4 входами), SUB(вычитатель)



1	2	3	4	5	6	7	8
Free function blocks - Arithmetic function blocks					fp_7222_97_51.vsd	Function diagram	
MUL (multiplier), DIV (divider)					07.04.2014 V4.7	G120 CU230P-2	
						- 7222 -	

рисунок 3-106 7222 – MUL (умножитель), DIV (делитель)



1	2	3	4	5	6	7	8
Free function blocks - Arithmetic function blocks					fp_7224_97_51.vsd	Function diagram	
AVA (absolute value generator)					07.04.2014 V4.7	G120 CU230P-2	
							- 7224 -

рисунок 3-107 7224 – AVA (формирователь абсолютного значения)

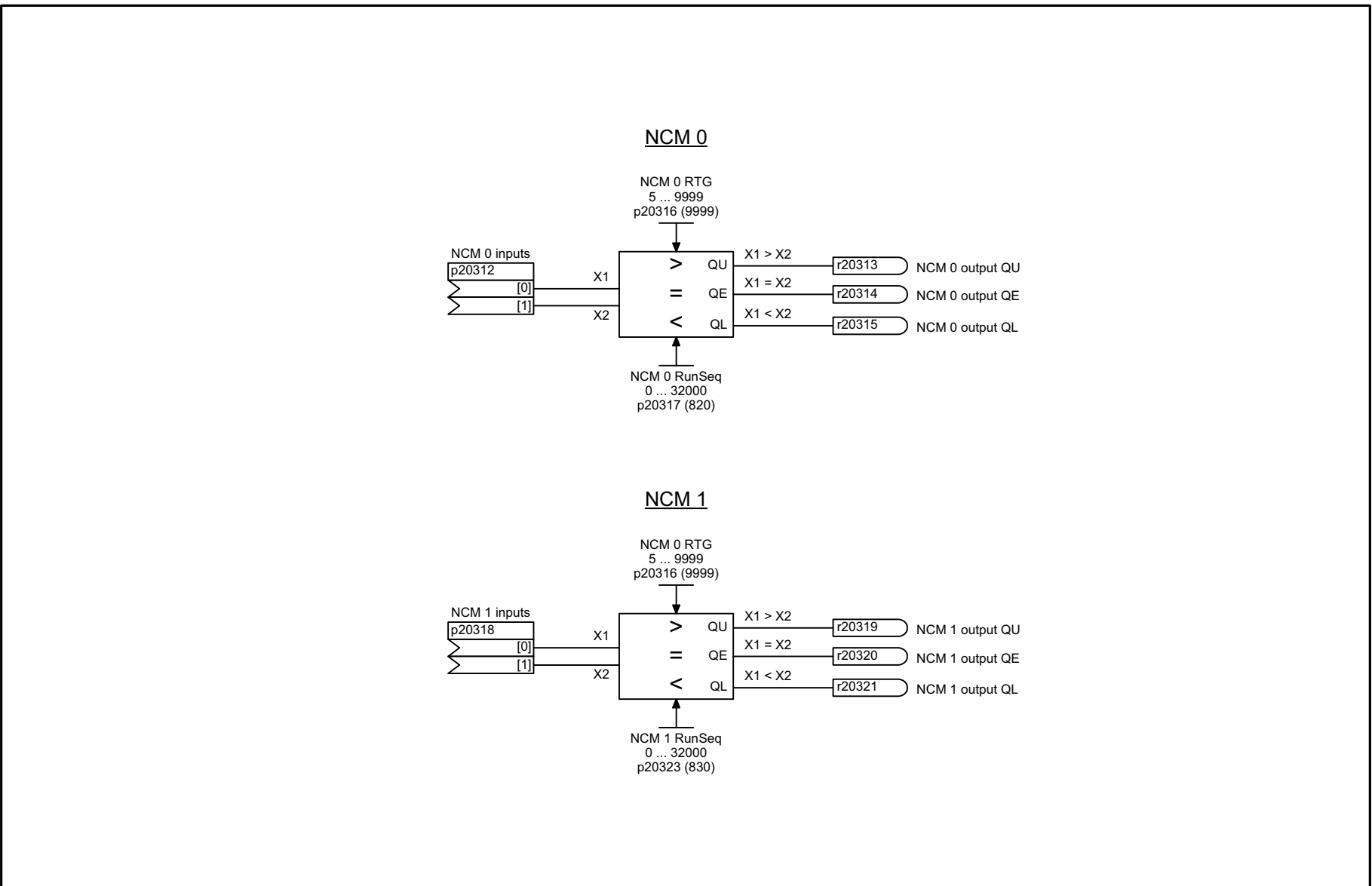


рисунок 3-108 7225 – NCM (числовой блок сравнения)

1	2	3	4	5	6	7	8
Free function blocks - Arithmetic function blocks					fp_7225_97_51.vsd	Function diagram	
NCM (numeric comparator)					07.04.2014 V4.7	G120 CU230P-2	
							- 7225 -

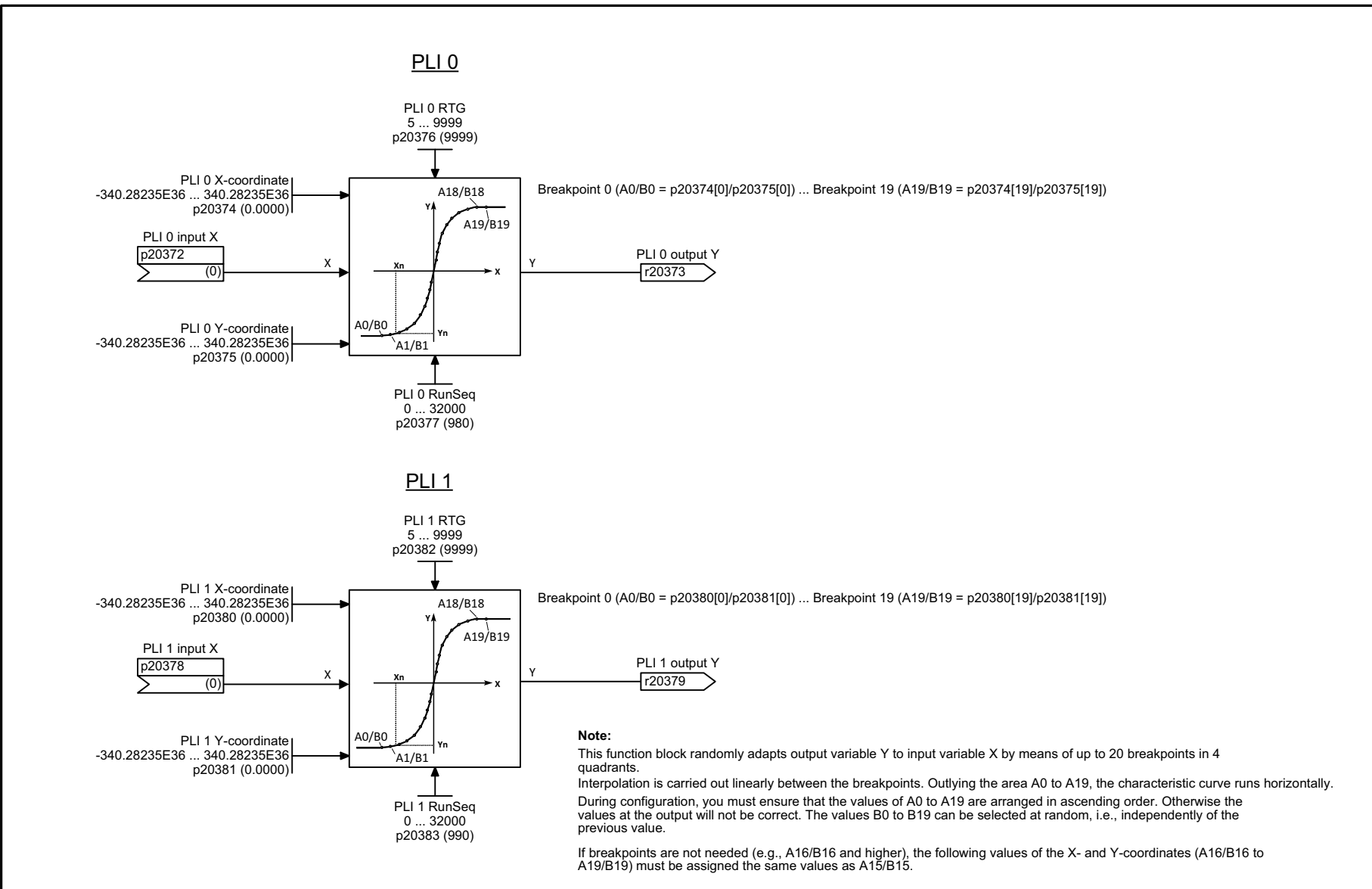
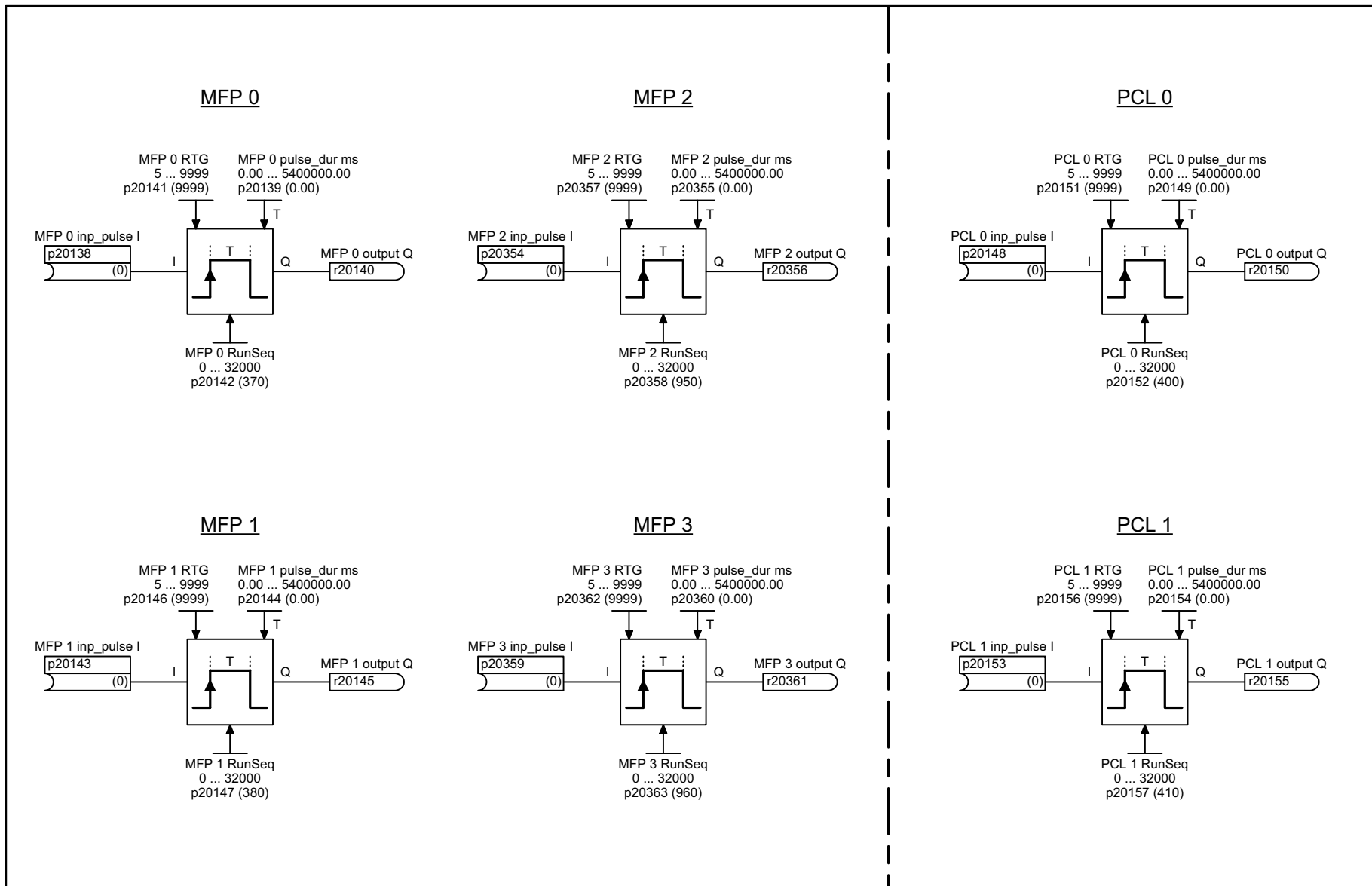


рисунок 3-109 7226 – PLI (масштабирование, полигон)

1	2	3	4	5	6	7	8
Free function blocks - Arithmetic function blocks					fp_7226_97_51.vsd	Function diagram	
PLI (polyline scaling)					07.04.2014 V4.7	G120 CU230P-2	
							- 7226 -



1	2	3	4	5	6	7	8
Free function blocks - Time function blocks					fp_7230_97_51.vsd	Function diagram	
MFP (pulse generator), PCL (pulse contractor)					07.04.2014 V4.7	G120 CU230P-2	
							- 7230 -

рисунок 3-110 7230 – MFP (формирователь импульсов), PCL (укорачиватель импульсов)

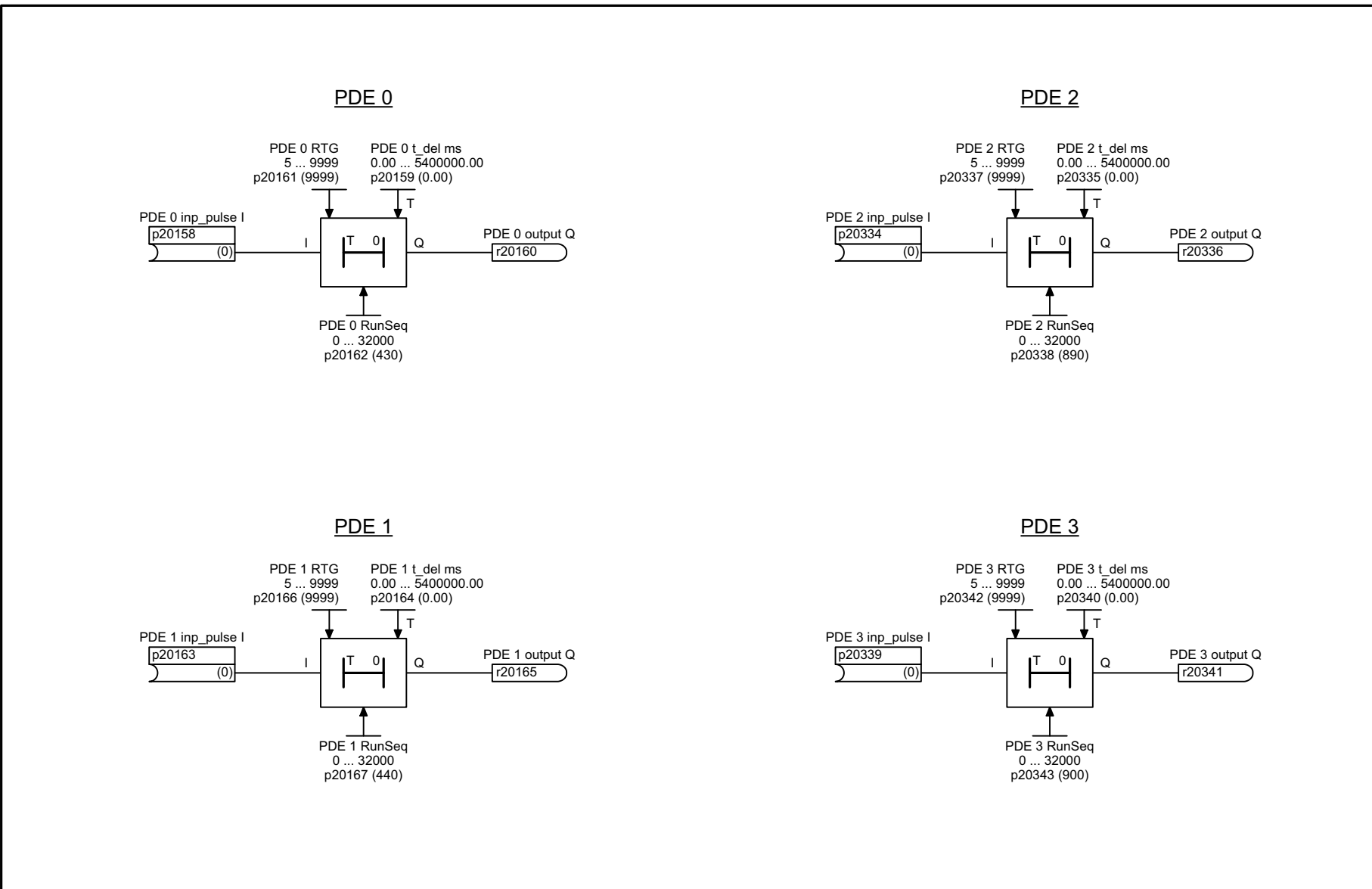
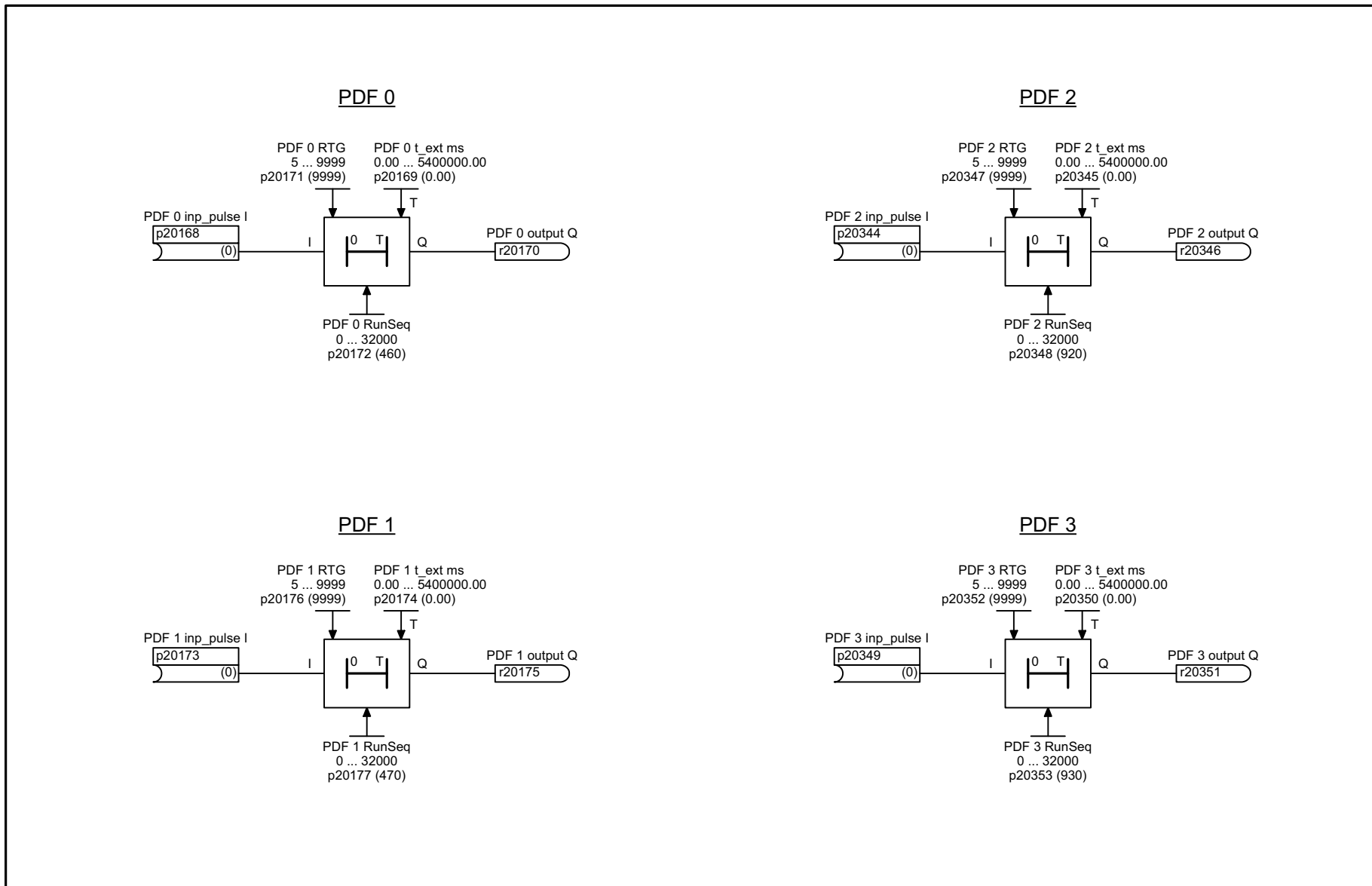


рисунок 3-111 7232 – PDE (замедлитель включения)

1	2	3	4	5	6	7	8
Free function blocks - Time function blocks					fp_7232_97_51.vsd	Function diagram	
PDE (ON delay)					07.04.2014 V4.7	G120 CU230P-2	
							- 7232 -



1	2	3	4	5	6	7	8
Free function blocks - Time function blocks					fp_7233_97_51.vsd	Function diagram	
PDF (OFF delay)					07.04.2014 V4.7	G120 CU230P-2	
							- 7233 -

рисунок 3-112 7233 – PDF (замедлитель выключения)

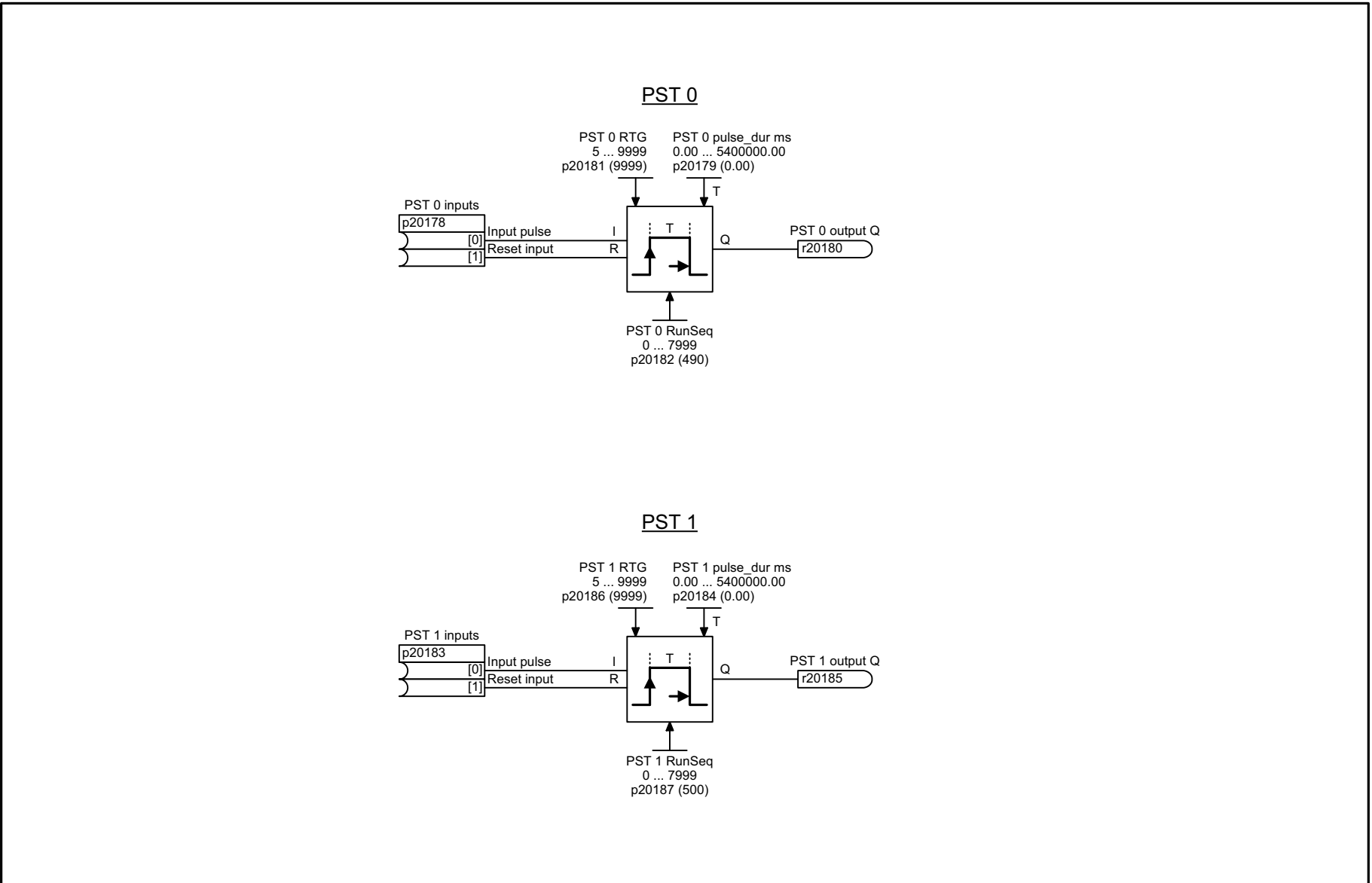
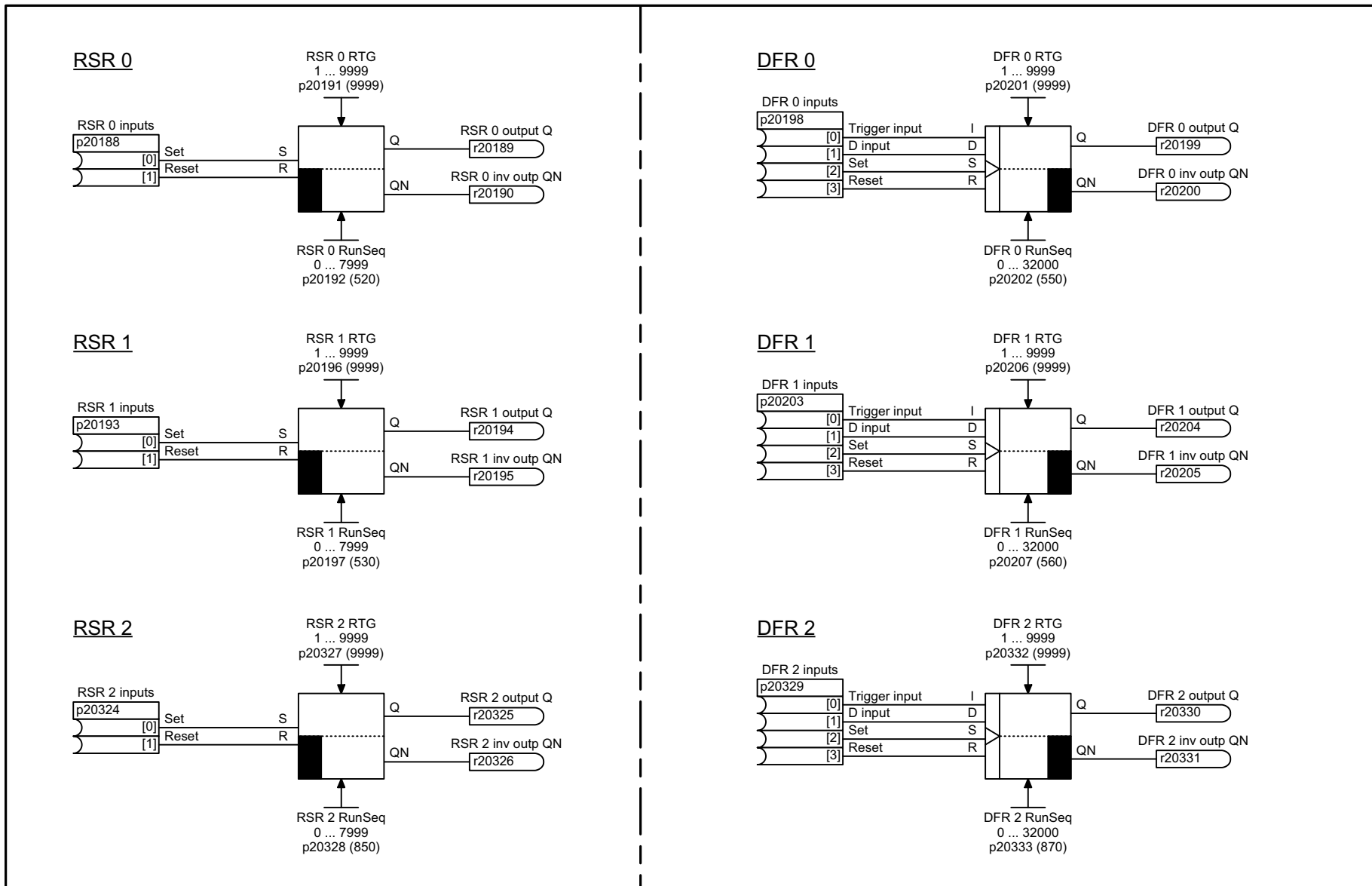


рисунок 3-113 7234 – PST (удлинитель импульсов)

1	2	3	4	5	6	7	8
Free function blocks - Time function blocks					fp_7234_97_51.vsd	Function diagram	
PST (pulse stretcher)					07.04.2014 V4.7	G120 CU230P-2	
							- 7234 -



1	2	3	4	5	6	7	8
Free function blocks - Flipflop function blocks					fp_7240_97_51.vsd	Function diagram	
RSR (RS flip-flop), DFR (D flip-flop)					07.04.2014 V4.7	G120 CU230P-2	
							- 7240 -

рисунок 3-114 7240 – RSR (RS-триггер), DFR (D-триггер)

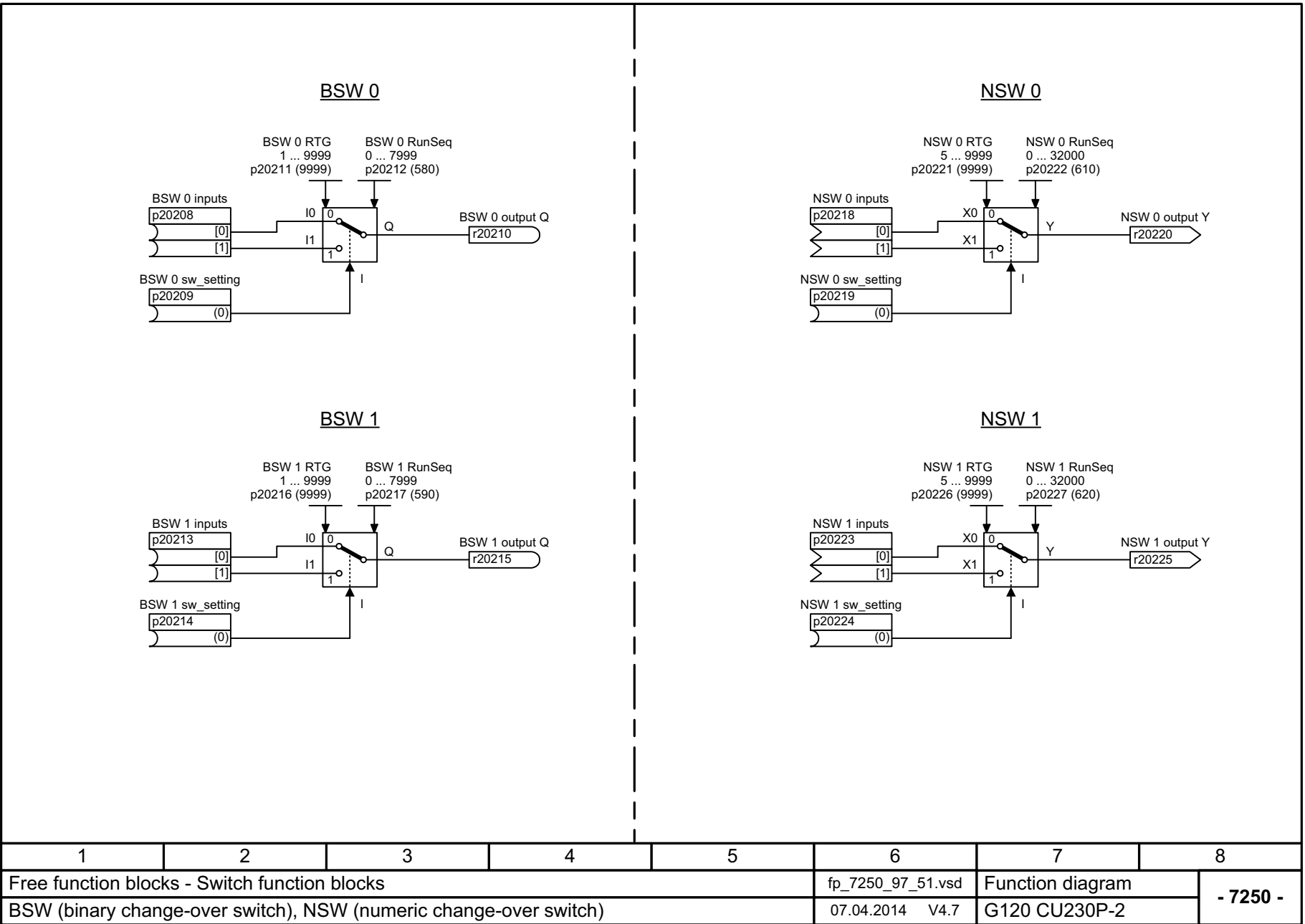


рисунок 3-115 7250 – BSW (двоичный переключатель), NSW (числовой переключатель)

1	2	3	4	5	6	7	8
Free function blocks - Switch function blocks					fp_7250_97_51.vsd	Function diagram	
BSW (binary change-over switch), NSW (numeric change-over switch)					07.04.2014 V4.7	G120 CU230P-2	
							- 7250 -

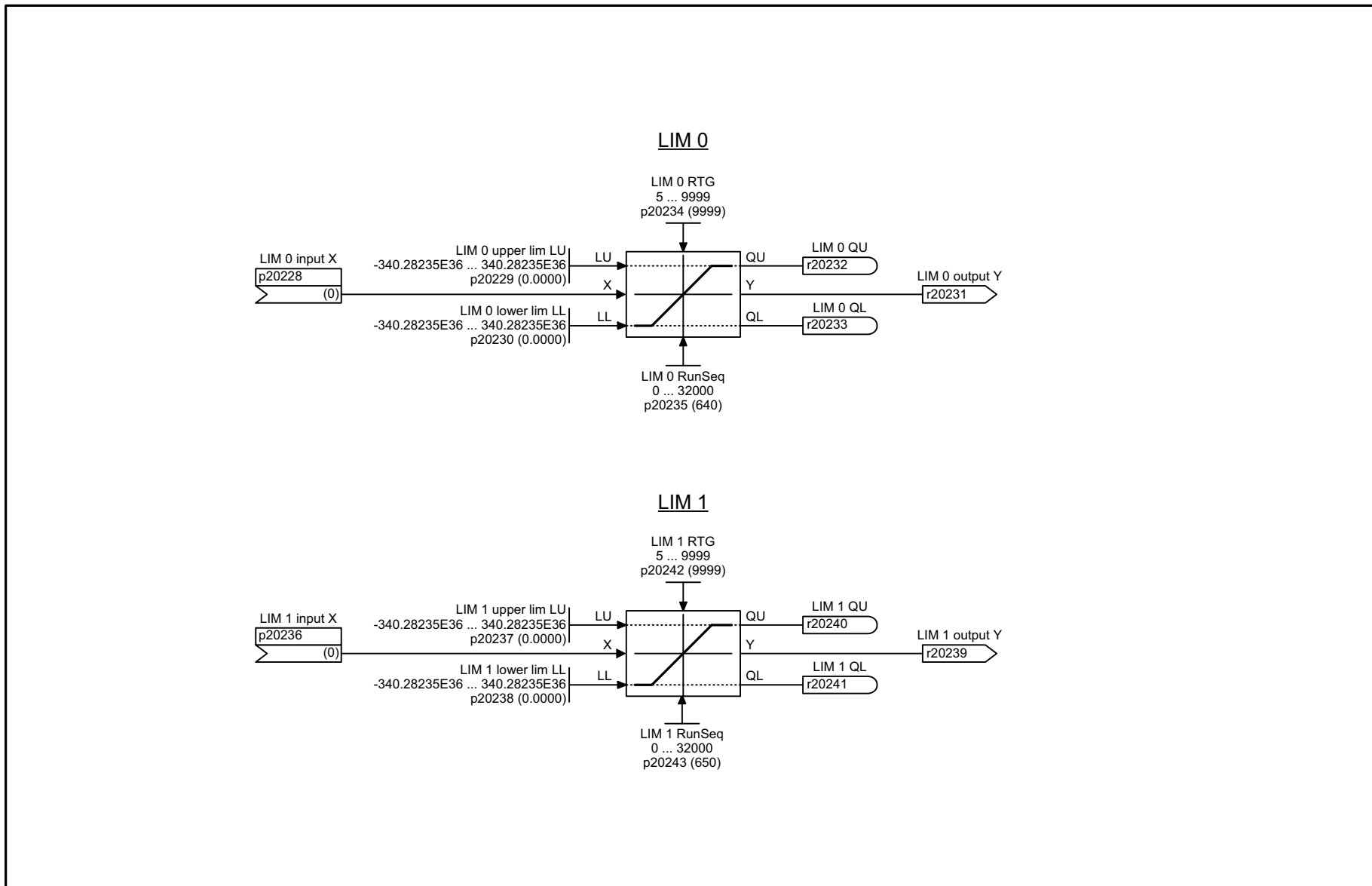


рисунок 3-116 7260 – LIM (ограничитель)

1	2	3	4	5	6	7	8
Free function blocks - Control function blocks					fp_7260_97_51.vsd	Function diagram	
LIM (limiter)					07.04.2014 V4.7	G120 CU230P-2	
							- 7260 -

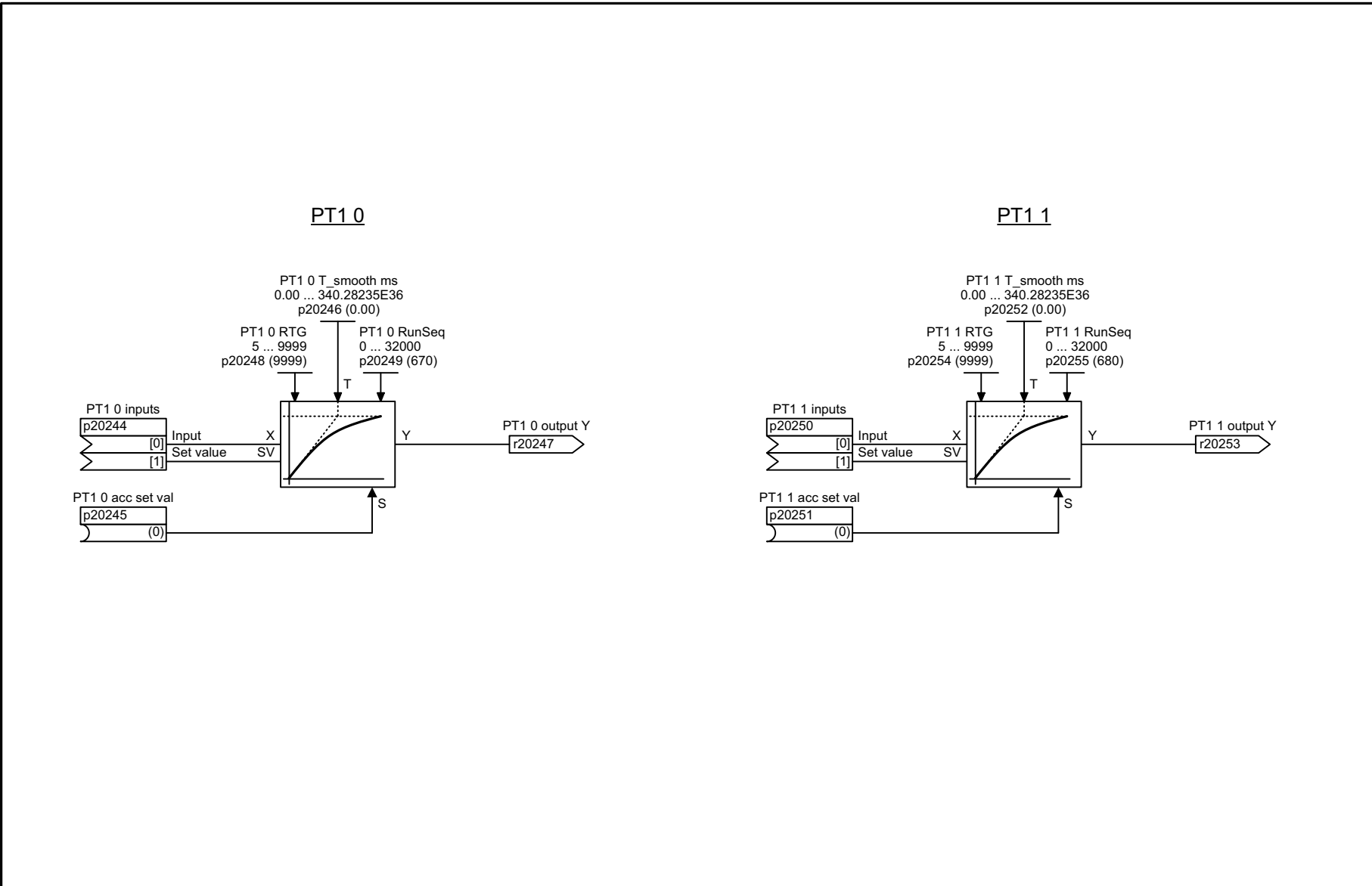


рисунок 3-117 7262 – PT1 (сглаживающий элемент)

1	2	3	4	5	6	7	8
Free function blocks - Control function blocks					fp_7262_97_51.vsd	Function diagram	
PT1 (smoothing element)					07.04.2014 V4.7	G120 CU230P-2	
							- 7262 -

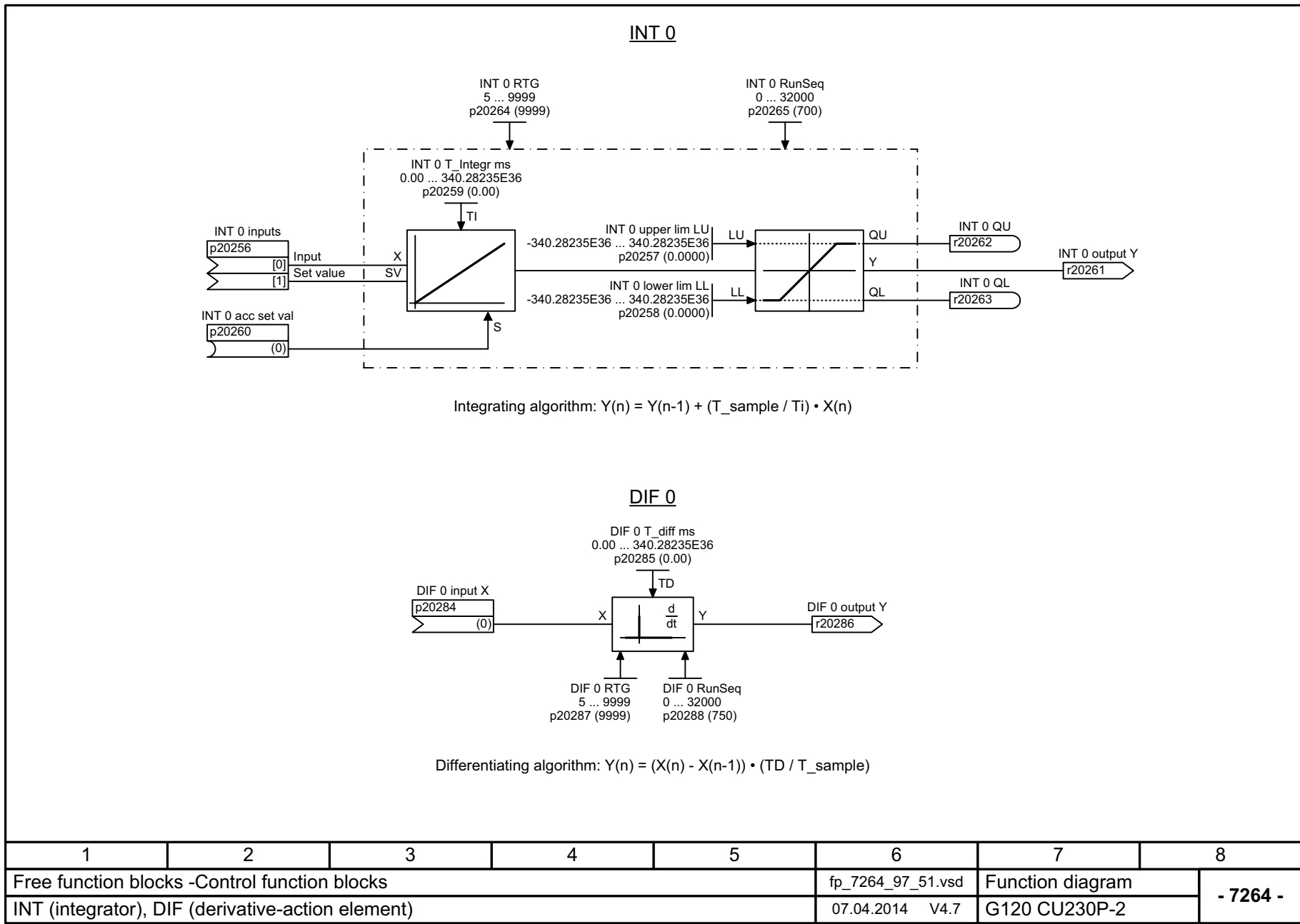


рисунок 3-118 7264 – INT (интегратор), DIF (Д-звено)

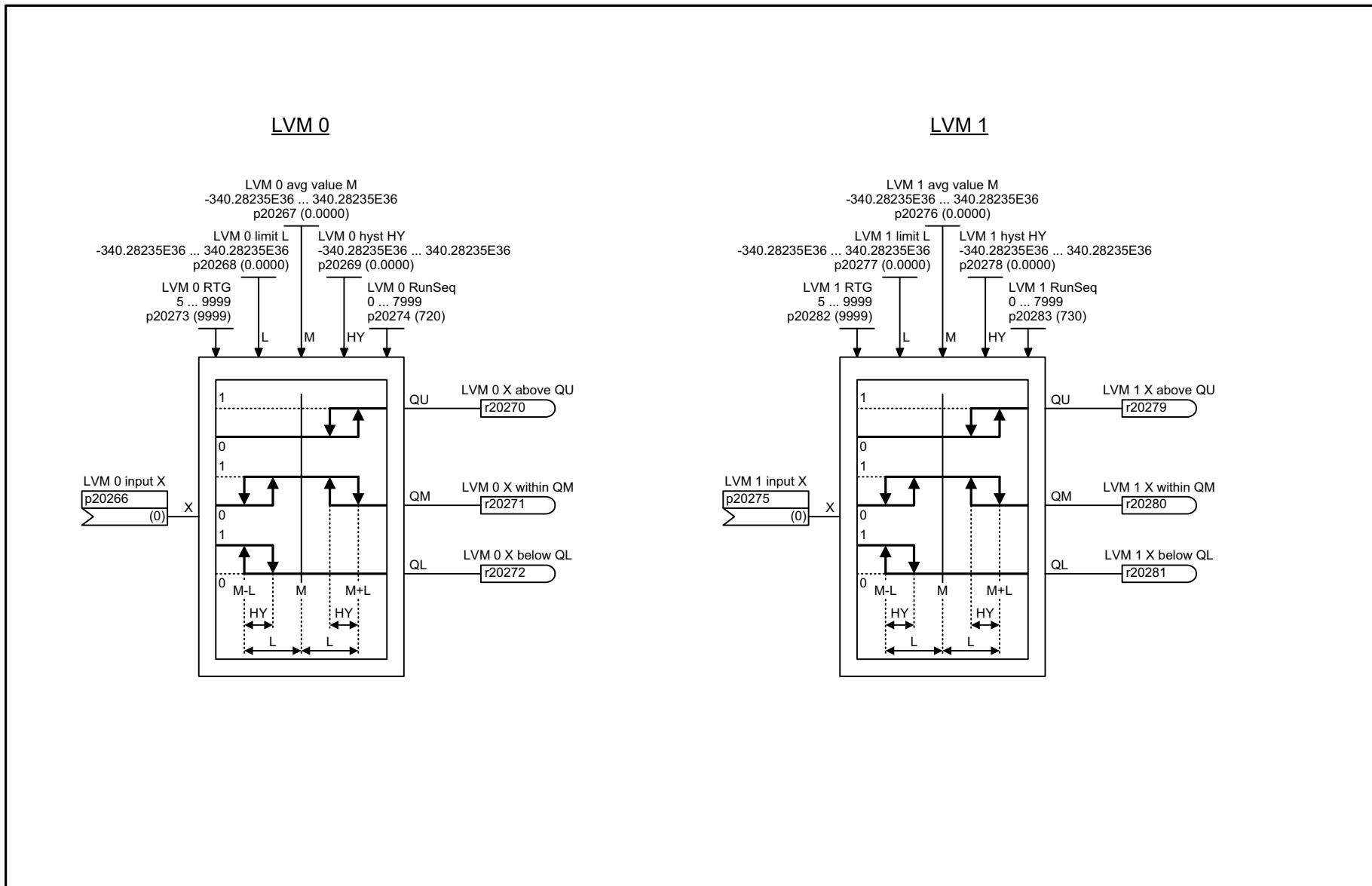


рисунок 3-119 7270 – LVM (сигнализатор предельных значений двухсторонний с гистерезисом)

1	2	3	4	5	6	7	8
Free function blocks - Complex function blocks					fp_7270_97_51.vsd	Function diagram	
LVM (double-sided limit monitor with hysteresis)					07.04.2014 V4.7	G120 CU230P-2	
							- 7270 -

3.13 Технологический регулятор

Функциональные схемы

7950 – Постоянные значения, двоичный выбор (p2216 = 2)	654
7951 – Постоянные значения, прямой выбор (p2216 = 1)	655
7954 – Потенциометр двигателя	656
7958 – Регулирование	657

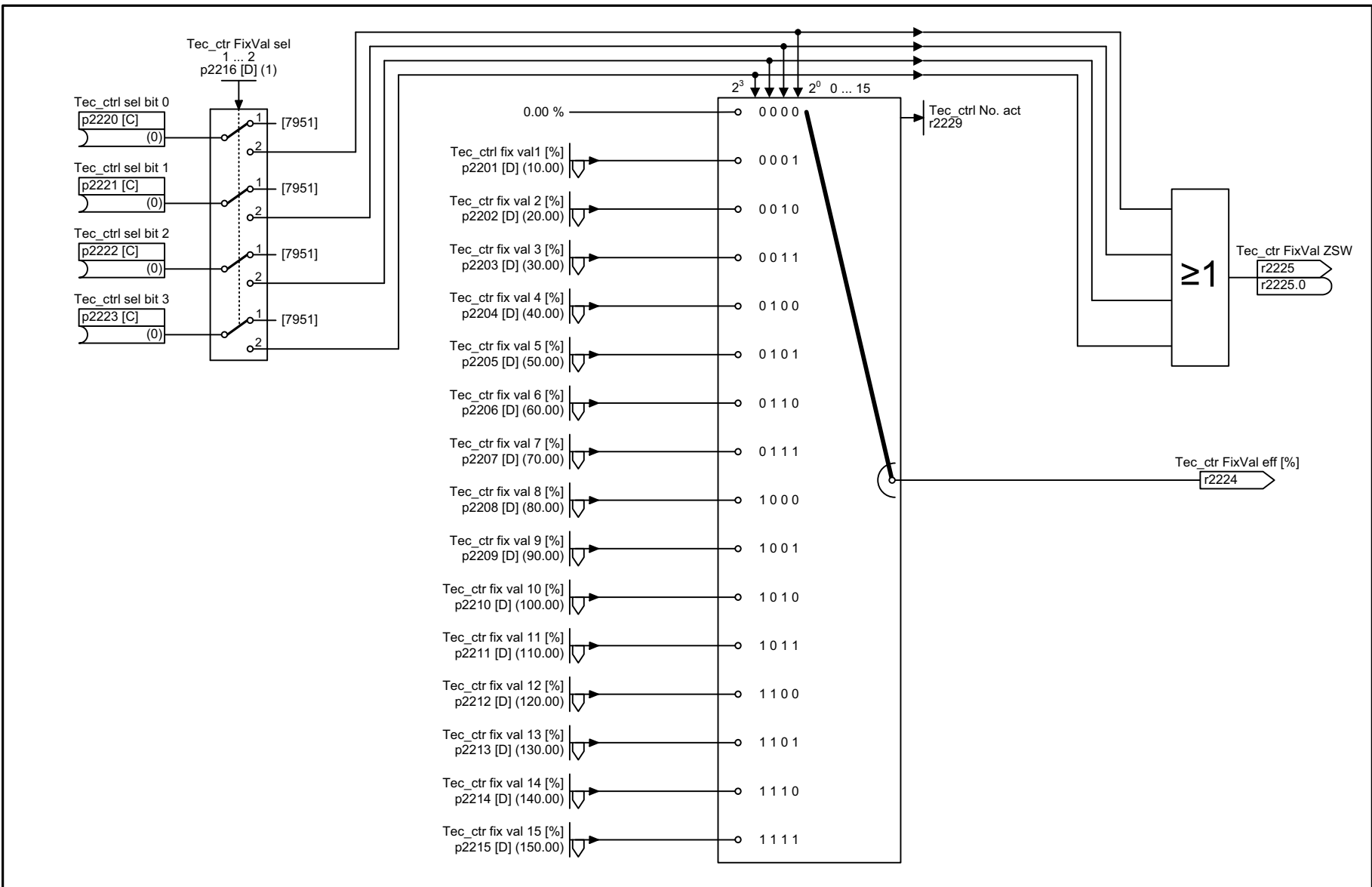


рисунок 3-120 7950 – Постоянные значения, двоичный выбор (p2216 = 2)

1	2	3	4	5	6	7	8
Technology controller					fp_7950_97_51.vsd	Function diagram	
Fixed value selection binary (p2216 = 2)					07.04.2014 V4.7	G120 CU230P-2	
							- 7950 -

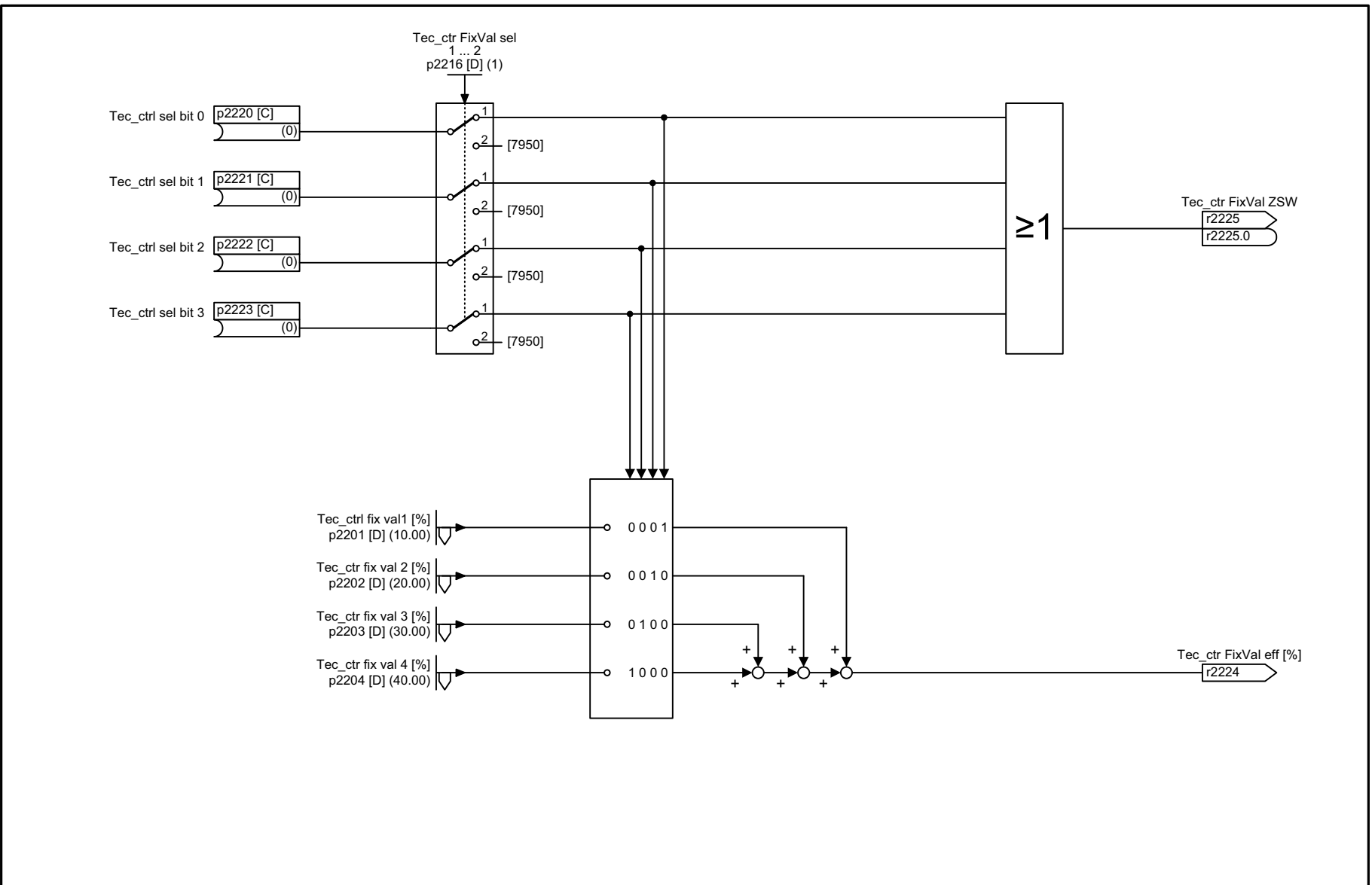
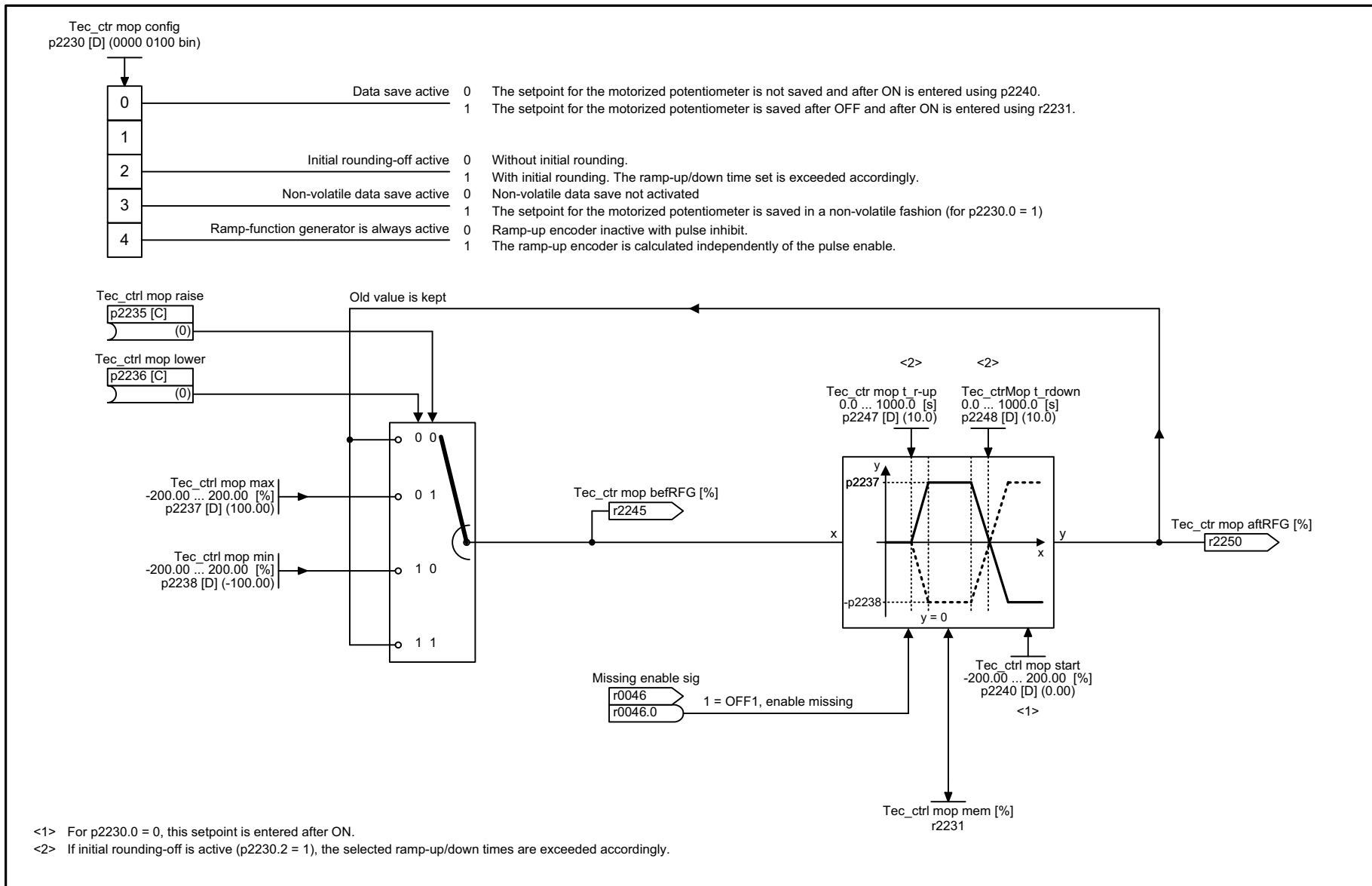


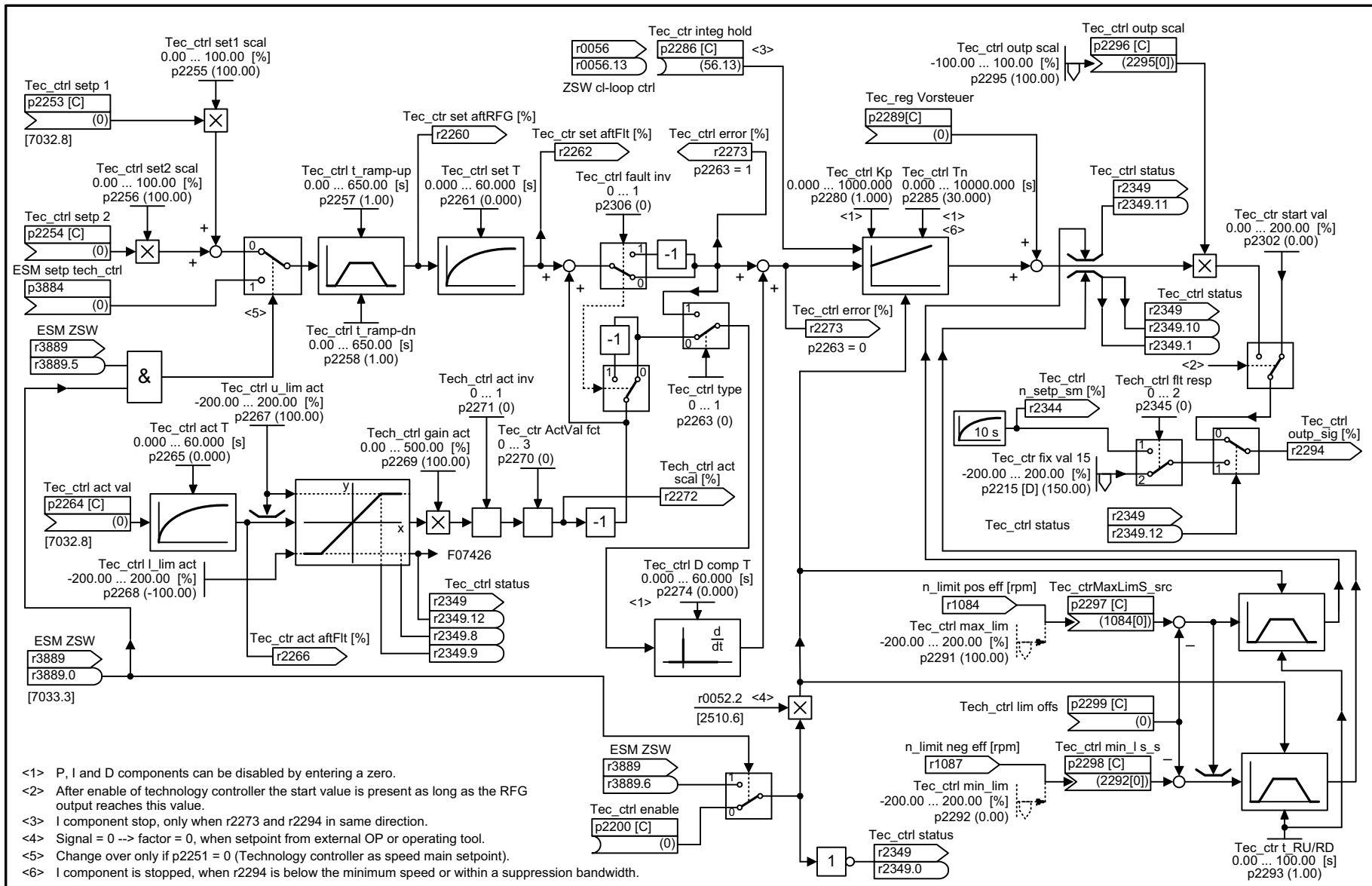
рисунок 3-121 7951 – Постоянные значения, прямой выбор (p2216 = 1)

1	2	3	4	5	6	7	8
Technology controller					fp_7951_97_51.vsd	Function diagram	
Fixed value selection direct (p2216 = 1)					07.04.2014 V4.7	G120 CU230P-2	
							- 7951 -



1	2	3	4	5	6	7	8
Technology controller					fp_7954_97_61.vsd	Function diagram	
Motorized potentiometer					07.04.2014 V4.7	G120 CU230P-2	
							- 7954 -

рисунок 3-122 7954 – Потенциометр двигателя



- <1> P, I and D components can be disabled by entering a zero.
- <2> After enable of technology controller the start value is present as long as the RFG output reaches this value.
- <3> I component stop, only when r2273 and r2294 in same direction.
- <4> Signal = 0 --> factor = 0, when setpoint from external OP or operating tool.
- <5> Change over only if p2251 = 0 (Technology controller as speed main setpoint).
- <6> I component is stopped, when r2294 is below the minimum speed or within a suppression bandwidth.

1	2	3	4	5	6	7	8
Technology controller					fp_7958_97_01.vsd	Function diagram	
Closed-loop control					07.04.2014 V4.7	G120 CU230P-2	
							- 7958 -

рисунок 3-123 7958 – Регулирование

3.14 Сигналы и функции контроля

Функциональные схемы

8005 – Обзор	659
8010 – Сообщения о скорости 1	660
8011 – Сообщения о скорости 2	661
8012 – Сообщения о моменте вращения, двигатель заблокирован/опрокинут	662
8013 – Контроль нагрузки	663
8014 – Тепловой контроль силовой части	664
8016 – Тепловой контроль двигателя	665
8017 – Тепловые модели двигателя	666
8020 – Функции контроля 1	667

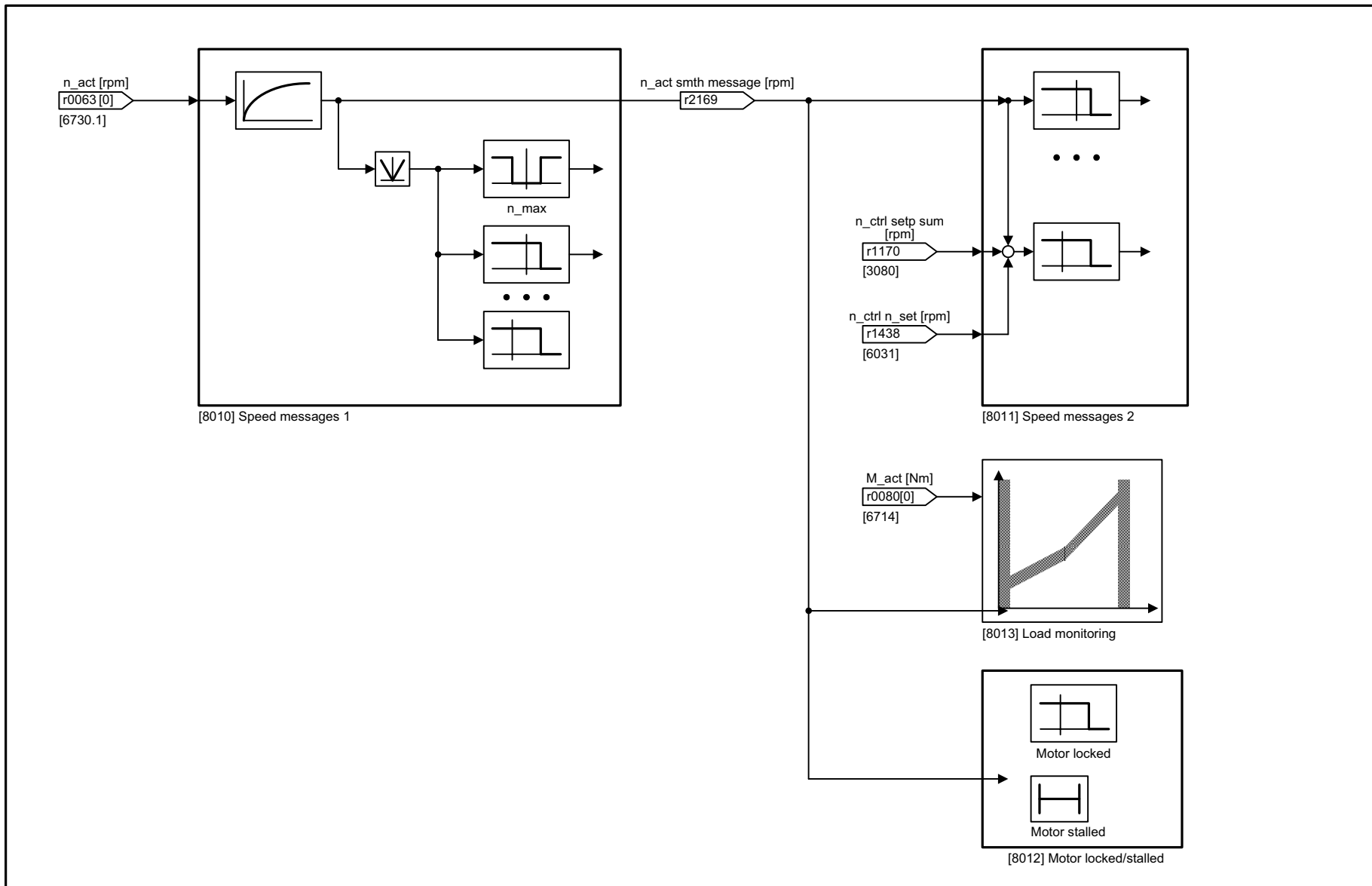
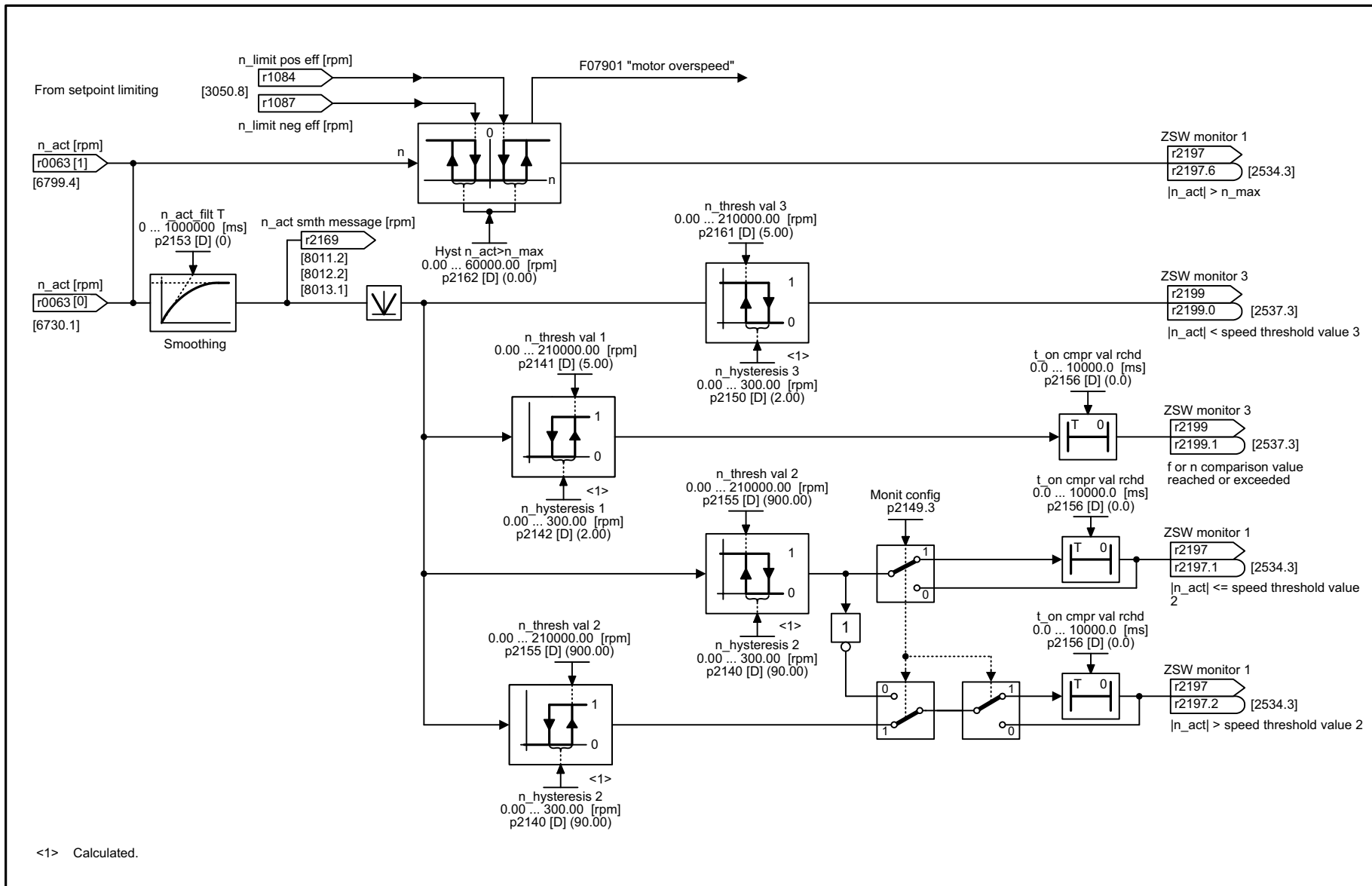


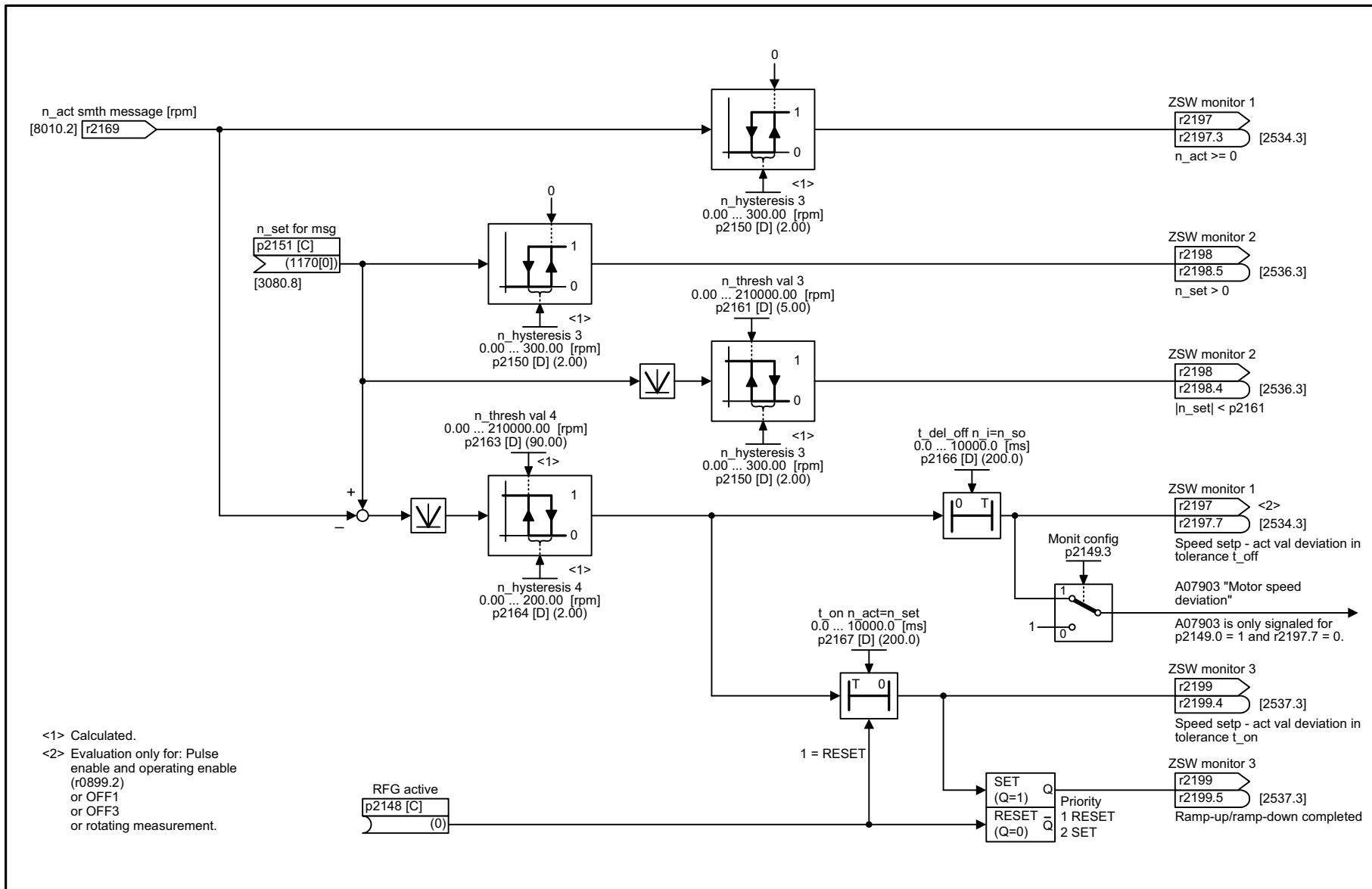
рисунок 3-124 8005 – Обзор

1	2	3	4	5	6	7	8
Signals and monitoring functions					fp_8005_97_01.vsd	Function diagram	
Overview					07.04.2014 V4.7	G120 CU230P-2	
							- 8005 -



1	2	3	4	5	6	7	8
Signals and monitoring functions					fp_8010_97_01.vsd	Function diagram	
Speed signals 1					07.04.2014 V4.7	G120 CU230P-2	
- 8010 -							

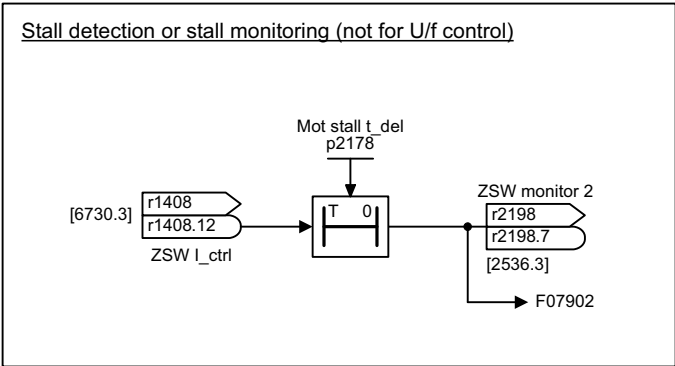
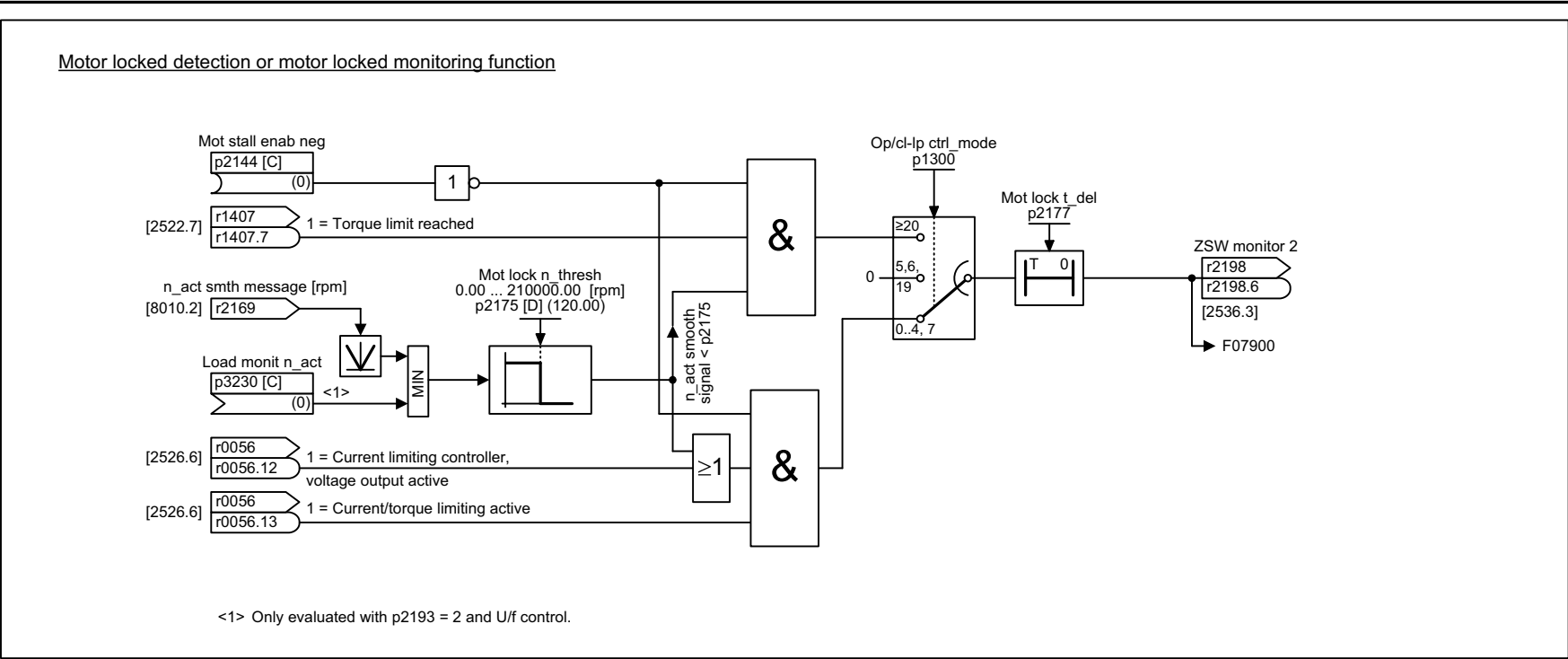
рисунок 3-125 8010 – Сообщения о скорости 1



<1> Calculated.
 <2> Evaluation only for: Pulse enable and operating enable (r0899.2) or OFF1 or OFF3 or rotating measurement.

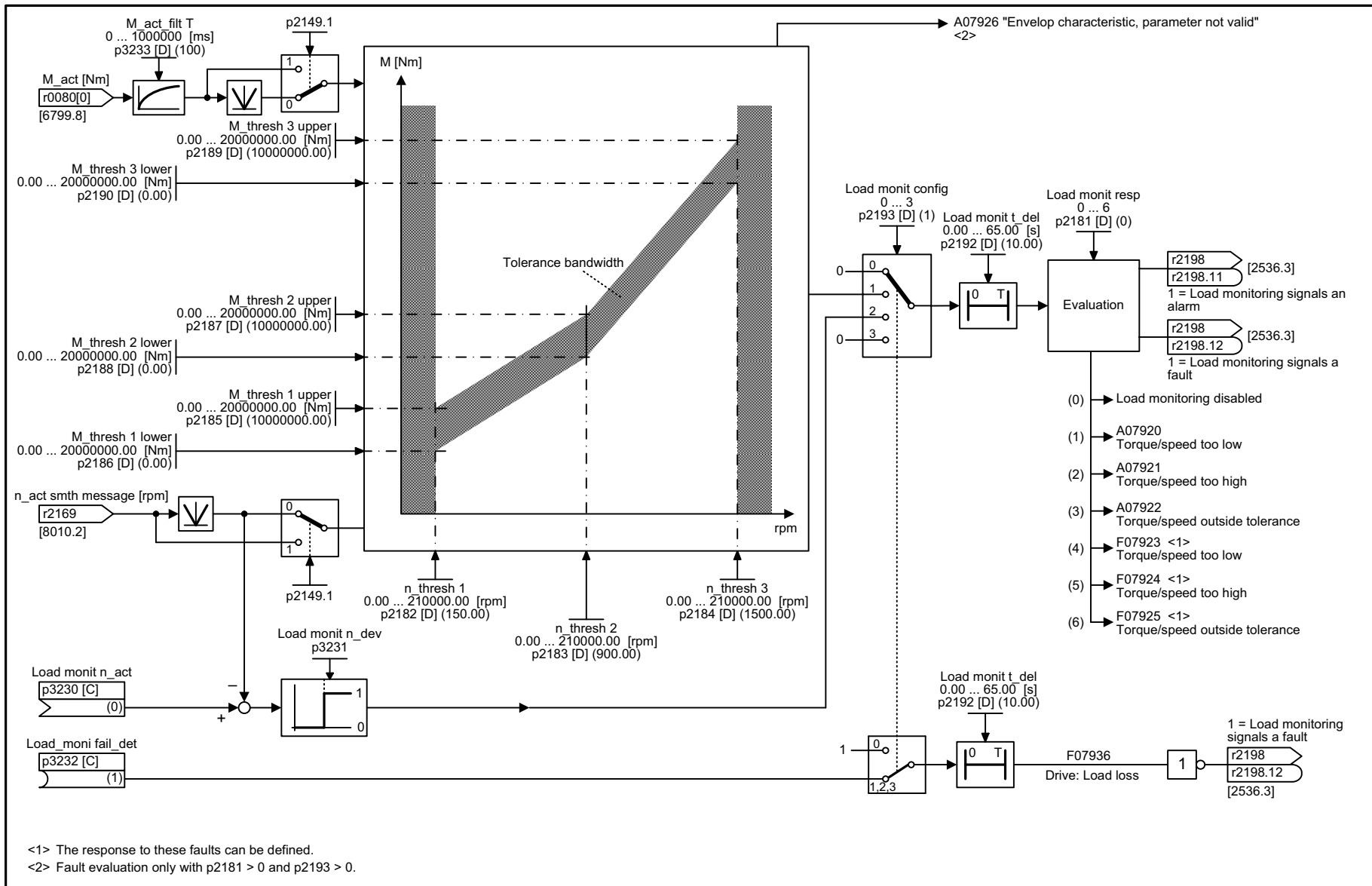
1	2	3	4	5	6	7	8
Signals and monitoring functions					fp_8011_97_01.vsd	Function diagram	
Speed signals 2					07.04.2014 V4.7	G120 CU230P-2	
							- 8011 -

рисунок 3-126 8011 – Сообщения о скорости 2



1	2	3	4	5	6	7	8
Signals and monitoring functions					fp_8012_97_01.vsd	Function diagram	
Motor blocked/stalled					07.04.2014 V4.7	G120 CU230P-2	
- 8012 -							

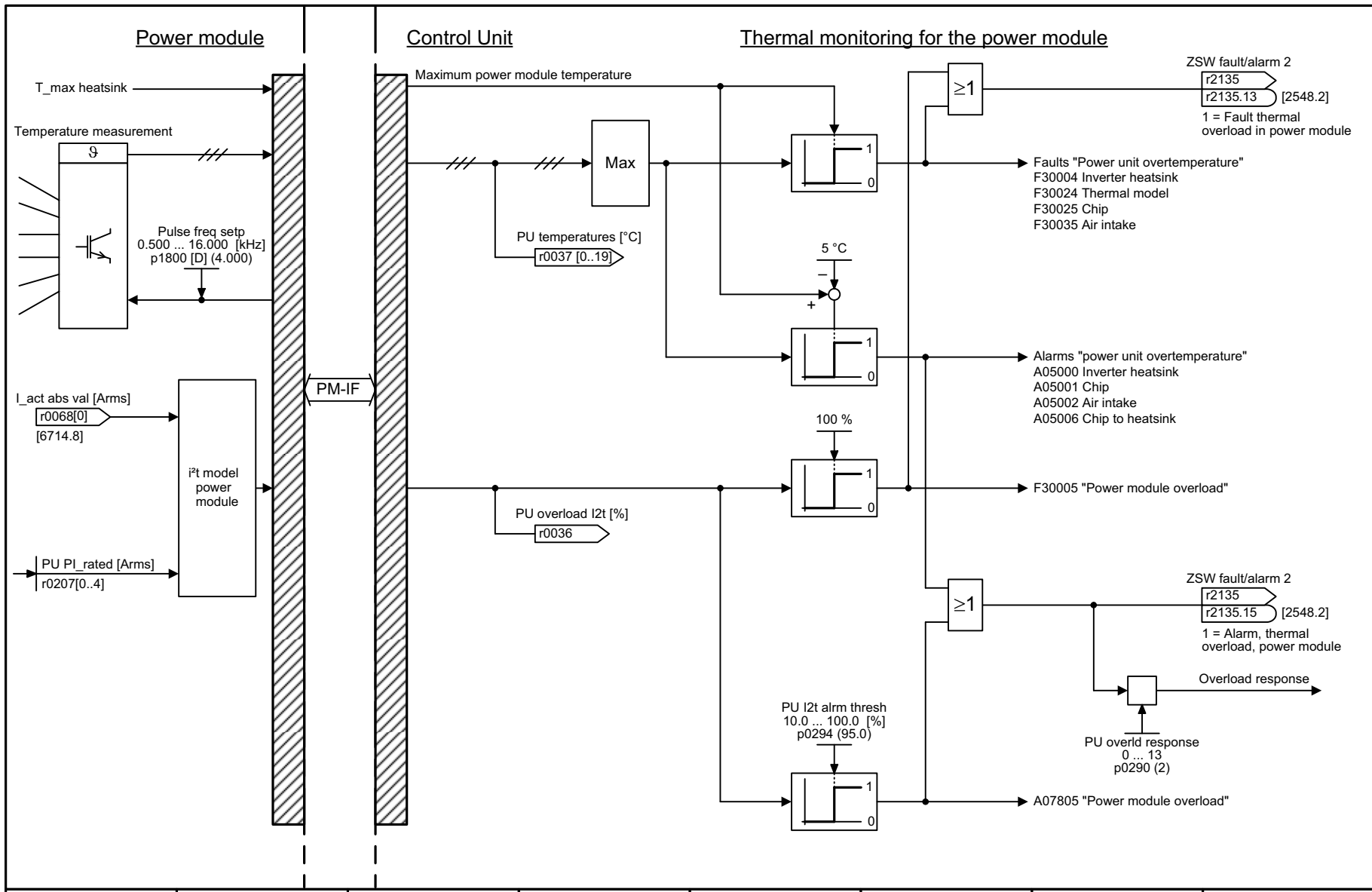
рисунок 3-127 8012 – Сообщения о моменте вращения, двигатель заблокирован/оглокнул



1	2	3	4	5	6	7	8
Signals and monitoring functions					fp_8013_97_54.vsd	Function diagram	
Load monitoring					07.04.2014 V4.7	G120 CU230P-2	

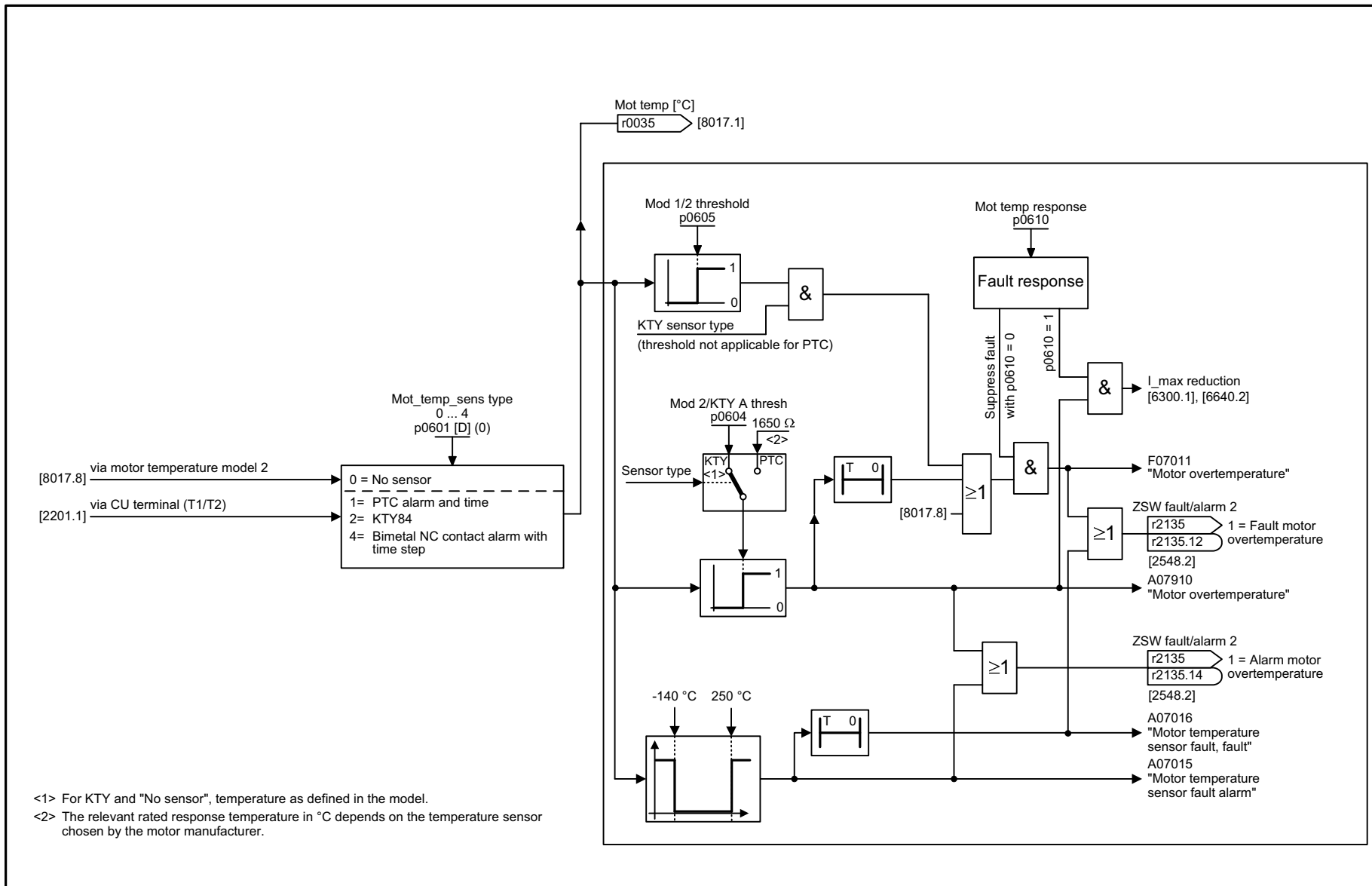
- 8013 -

рисунок 3-128 8013 – Контроль нагрузки



1	2	3	4	5	6	7	8
Signals and monitoring functions					fp_8014_97_51.vsd	Function diagram	
Thermal monitoring, power module					07.04.2014 V4.7	G120 CU230P-2	
- 8014 -							

рисунок 3-129 8014 – Тепловой контроль силовой части

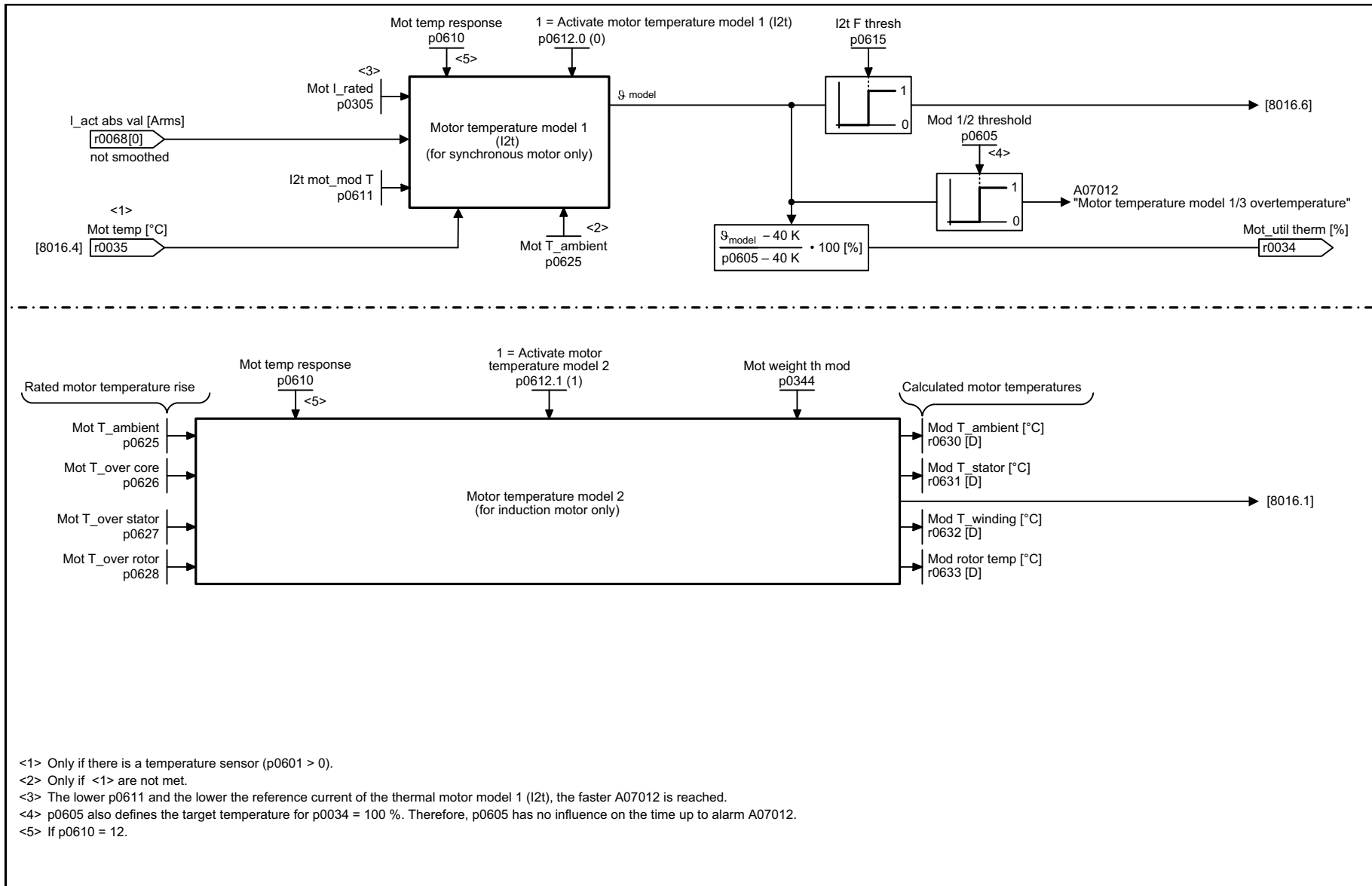


<1> For KTY and "No sensor", temperature as defined in the model.
<2> The relevant rated response temperature in °C depends on the temperature sensor chosen by the motor manufacturer.

1	2	3	4	5	6	7	8
Signals and monitoring functions					fp_8016_97_01.vsd	Function diagram	
Thermal monitoring, motor					07.04.2014 V4.7	G120 CU230P-2	

- 8016 -

рисунок 3-130 8016 – Тепловой контроль двигателя

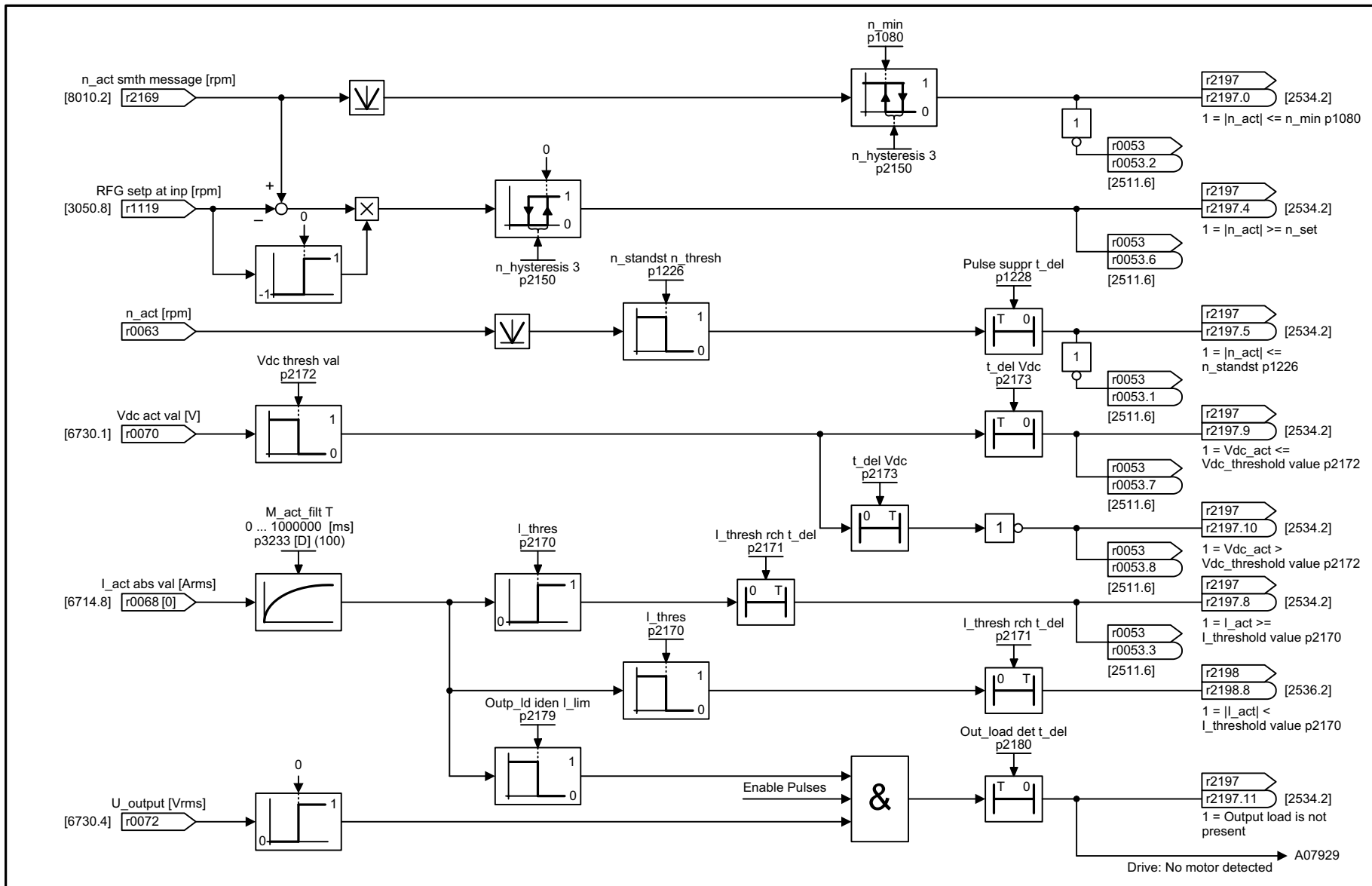


- <1> Only if there is a temperature sensor (p0601 > 0).
- <2> Only if <1> are not met.
- <3> The lower p0611 and the lower the reference current of the thermal motor model 1 (I2t), the faster A07012 is reached.
- <4> p0605 also defines the target temperature for p0034 = 100 %. Therefore, p0605 has no influence on the time up to alarm A07012.
- <5> If p0610 = 12.

1	2	3	4	5	6	7	8
Signals and monitoring functions					fp_8017_97_01.vsd	Function diagram	
Thermal motor models					07.04.2014 V4.7	G120 CU230P-2	

- 8017 -

рисунок 3-131 8017 – Тепловые модели двигателя



1	2	3	4	5	6	7	8
Signals and monitoring functions					fp_8020_97_01.vsd	Function diagram	
Monitoring functions 1					07.04.2014 V4.7	G120 CU230P-2	
							- 8020 -

рисунок 3-132 8020 – функции контроля 1

3.15 Диагностика

Функциональные схемы

8050 – Обзор	669
8060 – Буфер ошибок	670
8065 – Буфер предупреждений	671
8070 – Неисправности/предупреждения, триггерное слово (r2129)	672
8075 – Неисправности/предупреждения, конфигурация	673

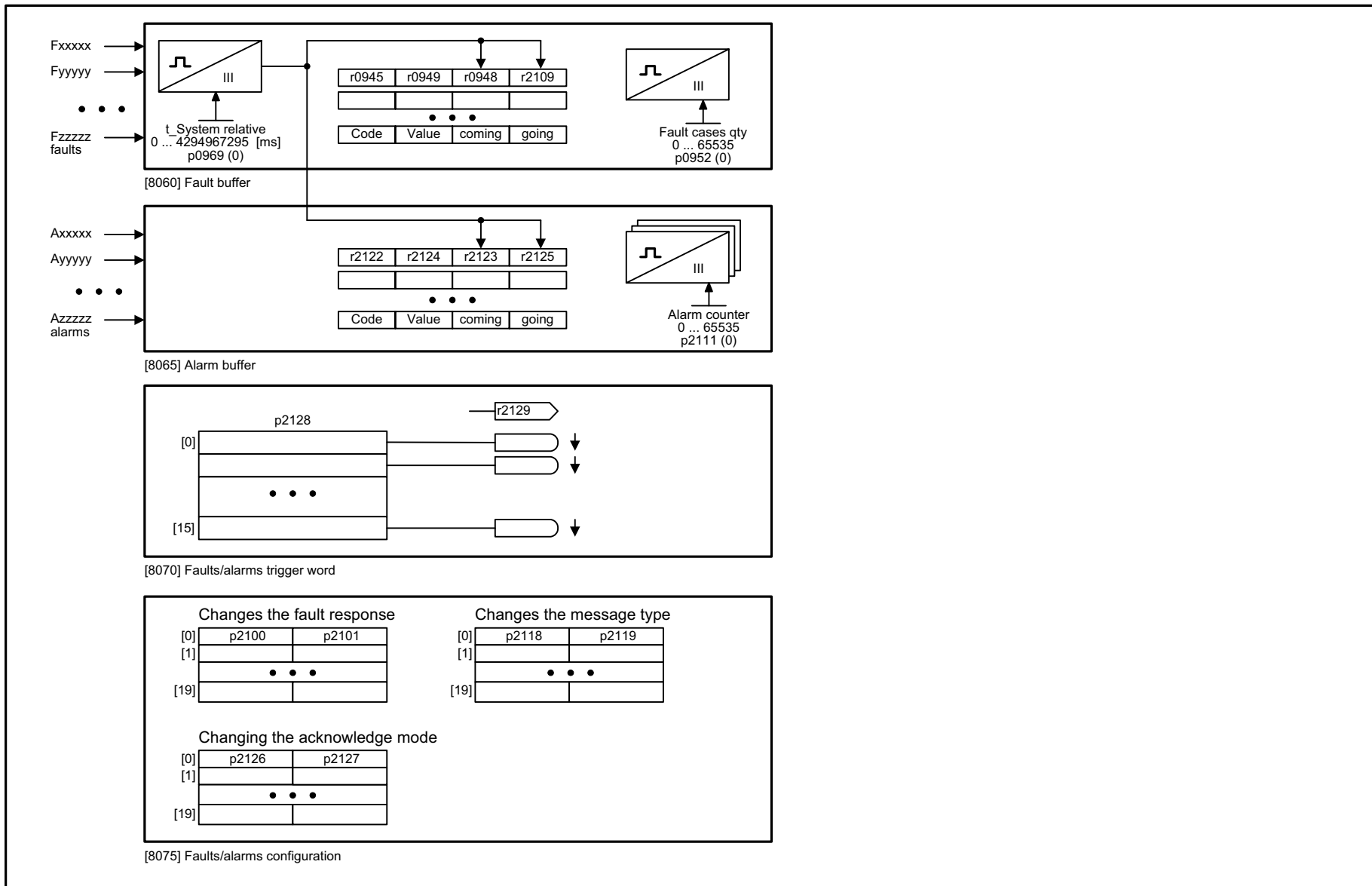
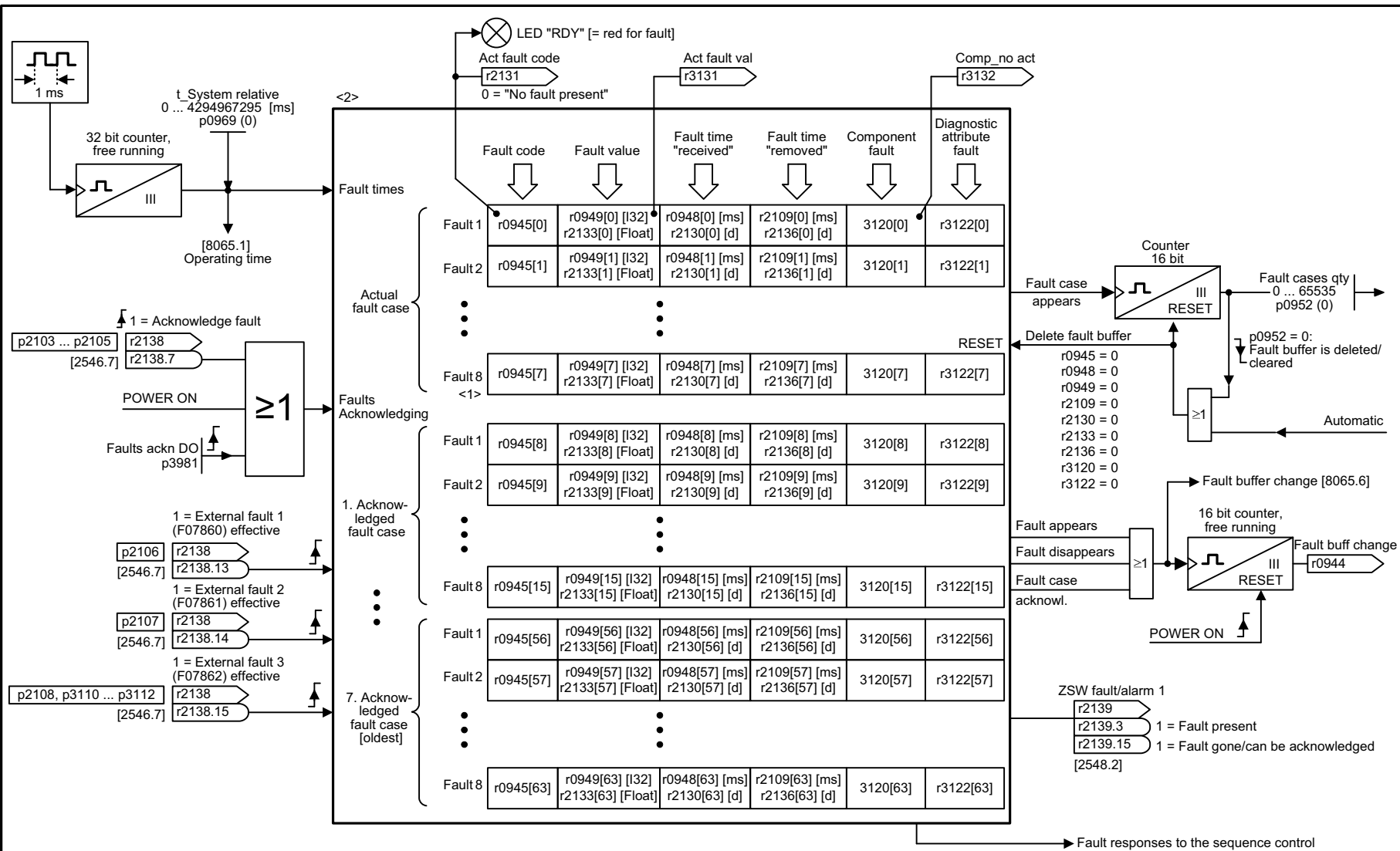


рисунок 3-133 8050 – Обзор

1	2	3	4	5	6	7	8
Diagnostics					fp_8050_97_51.vsd	Function diagram	
Overview					07.04.2014 V4.7	G120 CU230P-2	
							- 8050 -

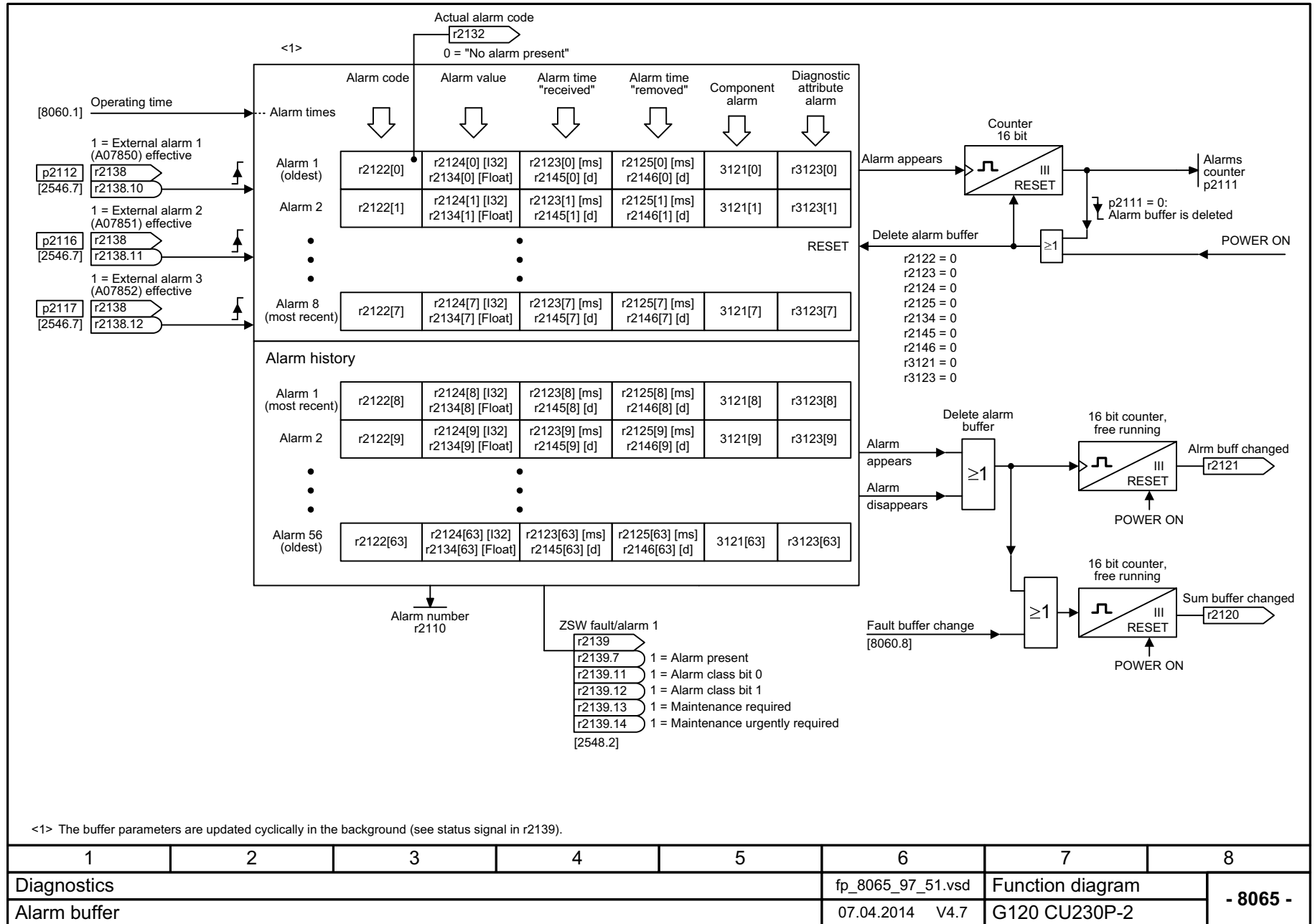


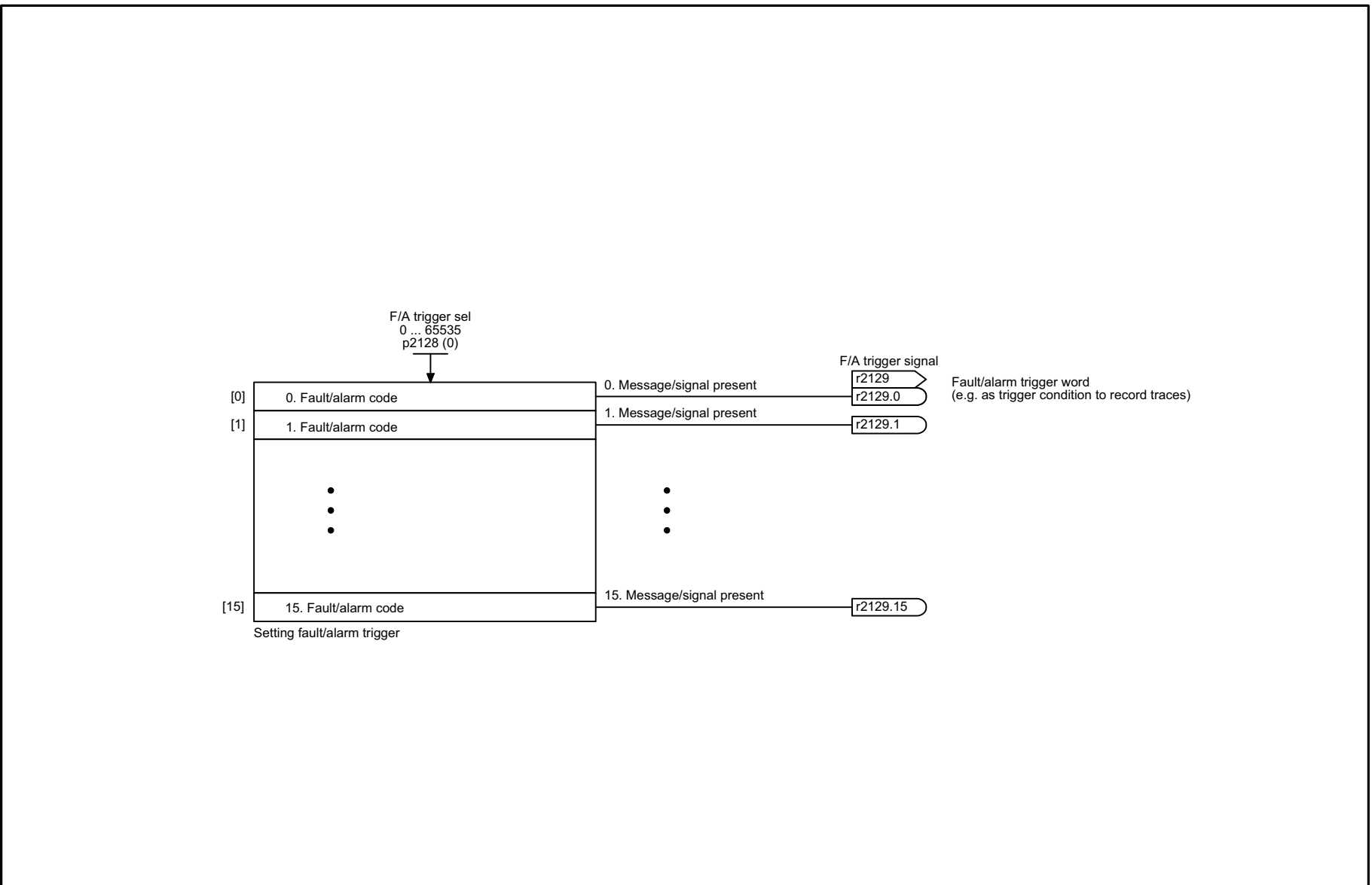
<1> This fault is overwritten when "more recent" faults occur.
 <2> The buffer parameters are cyclically updated in the background (refer to the status signal in r2139).

1	2	3	4	5	6	7	8
Diagnostics					fp_8060_97_51.vsd	Function diagram	
Fault buffer					07.04.2014 V4.7	G120 CU230P-2	
							- 8060 -

рисунок 3-134 8060 – Буфер ошибок

рисунок 3-135 8065 – Буфер предупреждений



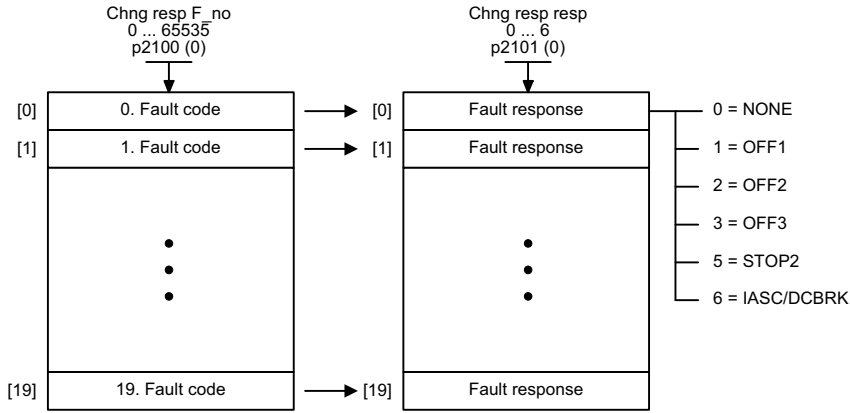


1	2	3	4	5	6	7	8
Diagnostics					fp_8070_97_61.vsd	Function diagram	
Faults/alarms trigger word (r2129)					07.04.2014 V4.7	G120 CU230P-2	
- 8070 -							

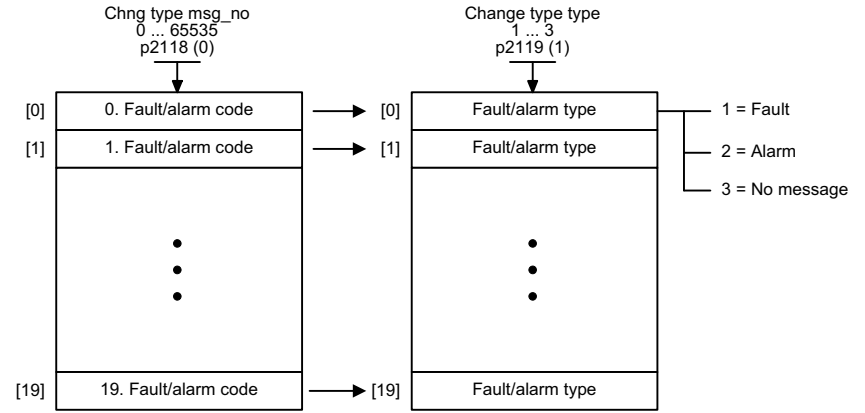
рисунок 3-136 8070 – Неисправности/предупреждения, триггерное слово (r2129)

рисунок 3-137 8075 – Немисправности/предупреждения, конфигурация

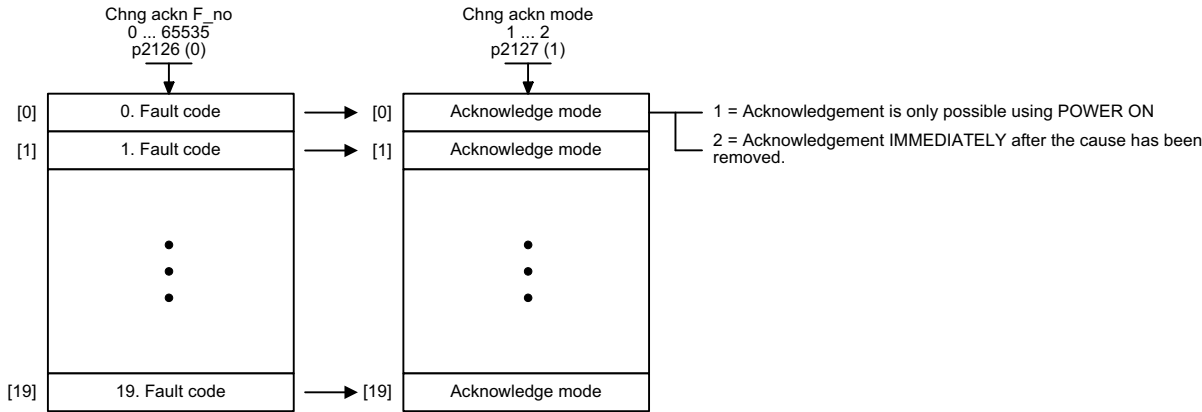
Changing the fault response for maximum 20 faults <1>



Changing the message type - fault <==> alarm for maximum 20 faults/alarms <1>



Changing the acknowledge mode for maximum 20 faults <1>



<1> The fault response, acknowledge mode and message type for all faults and alarms are set to meaningful default values in the factory setting.
 Changes are only possible in specific value ranges specified by SIEMENS.
 When the message type is changed, the supplementary information is transferred from fault value r0949 to alarm value r2124 and vice versa.

1	2	3	4	5	6	7	8
Diagnostics					fp_8075_97_51.vsd	Function diagram	
Faults/alarms configuration					07.04.2014 V4.7	G120 CU230P-2	
							- 8075 -

3.16 Блоки данных

Функциональные схемы

8560 – Командные блоки данных (Command Data Set, CDS) 675

8565 – Блоки данных привода (Drive Data Set, DDS) 676

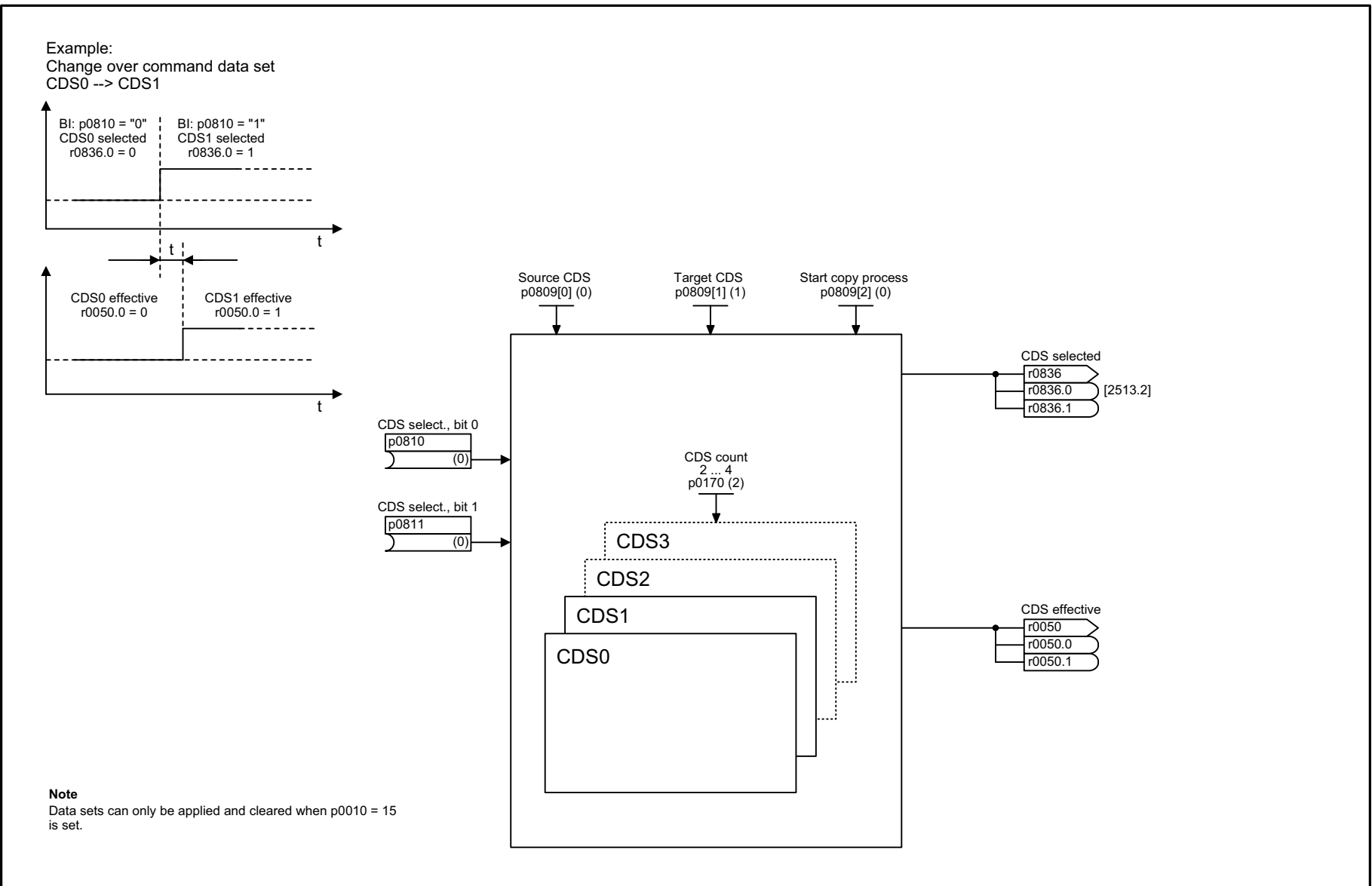
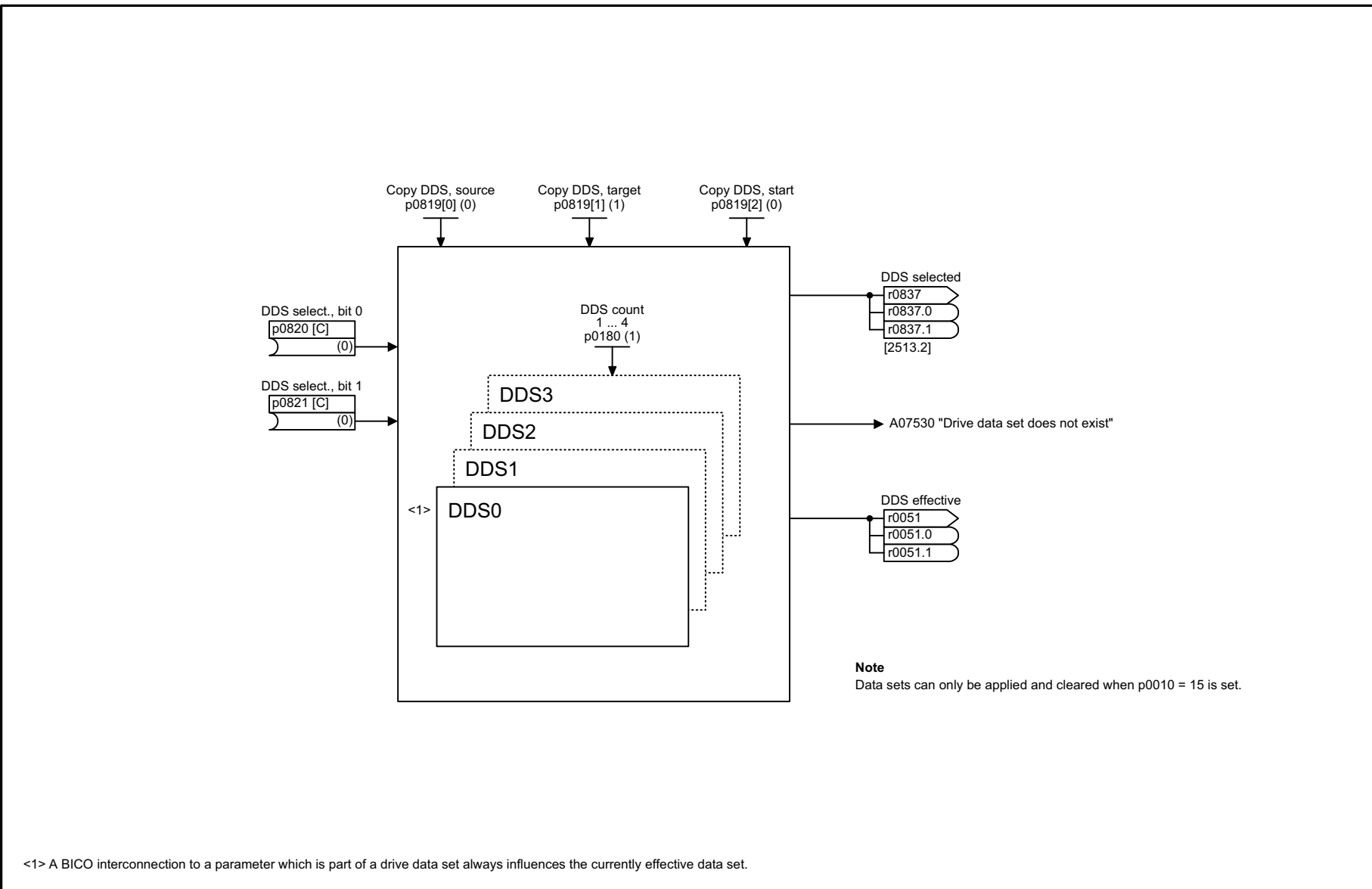


рисунок 3-138 8560 – Командные блоки данных (Command Data Set, CDS)

1	2	3	4	5	6	7	8
Data sets					fp_8560_97_51.vsd	Function diagram	
Command Data Sets (CDS)					07.04.2014 V4.7	G120 CU230P-2	
							- 8560 -



1	2	3	4	5	6	7	8
Data sets					fp_8565_97_54.vsd	Function diagram	
Drive Data Sets (DDS)					07.04.2014 V4.7	G120 CU230P-2	
							- 8565 -

рисунок 3-139 8565 – Блоки данных привода (Drive Data Set, DDS)

Неисправности и предупреждения

Оглавление

4.1	Обзор ошибок и предупреждений	678
4.2	Список ошибок и предупреждений	690

4.1 Обзор ошибок и предупреждений

4.1.1 Общая информация

Индикация неисправностей и предупреждений (сообщения)

Привод извещает о случаях ошибок путем уведомления о соответствующих неисправностях и/или предупреждений.

Существуют, к примеру, следующие возможности индикации неполадок/предупреждений:

- Индикация через буфер неполадок и предупреждений в PROFIBUS/PROFINET.
- Индикация через ПО для ввода в эксплуатацию в режиме Online
- Блок индикации и управления (напр. BOP, AOP)

Различия между ошибками предупреждениями

Различия между сообщениями о неисправностях и предупреждениями заключаются в следующем:

таблица 4-1 Различия между сообщениями о неисправностях и предупреждениями

Тип	Описание
Неполадки	<p>Что происходит при возникновении ошибки?</p> <ul style="list-style-type: none"> • Запускается соответствующая реакция на ошибку. • Устанавливается бит состояния ZSW1.3. • Информация о неисправности заносится в буфер. <p>Как происходит устранение ошибок?</p> <ul style="list-style-type: none"> • Устранение причины ошибки. • Квитирование ошибки.
Предупр.	<p>Что происходит при появлении предупреждения?</p> <ul style="list-style-type: none"> • Устанавливается бит состояния ZSW1.7. • Предупреждение заносится в буфер предупреждений. <p>Как происходит устранение предупреждения?</p> <ul style="list-style-type: none"> • Предупреждения квитуются автоматически. <p>Если причина отсутствует, происходит автоматический сброс предупреждения.</p>

Реакции на ошибки

Определены следующие реакции на ошибки:

таблица 4-2 Реакции на ошибки

Список	PROFdrive	Реакция	Описание
НЕТ	-	Нет	<p>Реакция при возникновении ошибки отсутствует.</p> <p>Указание</p> <p>При активированном функциональном модуле «Простой позиционер» (r0108.4 = 1):</p> <p>При возникновении ошибки с реакцией на ошибку «НЕТ» выполнение текущего задания на перемещение отменяется и система переходит в следящий режим до тех пор, пока ошибка не будет устранена и квитирована.</p>
ВЫК1	ON/ OFF	Остановка по рампе торможения задатчика интенсивности и последующий запрет импульсов	<p>Управление по скорости (p1300 = 20, 21)</p> <ul style="list-style-type: none"> • Привод немедленно затормаживается при подаче $n_{\text{задан.}} = 0$ на профиль возврата датчика разгона (p1121). • После распознавания состояния покоя включается возможно спараметрированный стояночный тормоз двигателя (p1215). По истечении времени включения (p1217) импульсы гасятся. <p>Состояние покоя распознается, когда фактическое значение скорости опускается ниже порога скорости (p1226) или, когда при заданном значении скорости \leq порог скорости (p1226) заканчивается запущенный отсчет времени контроля (p1227).</p> <p>Регулирование момента (p1300 = 22, 23)</p> <ul style="list-style-type: none"> • Для управления по моменту действует: Реакция аналогична ВЫКЛ2. • При переключении на управление по моменту через p1501 действует: Собственная реакция торможения отсутствует. <p>Когда фактическое значение скорости опускается ниже порога скорости (p1226) или истекает ступенчатая выдержка времени (p1227), включается стояночный тормоз двигателя, если таковой имеется. По истечении времени включения (p1217) импульсы гасятся.</p>
ВЫКЛ1_С ЗАДЕРЖКОЙ	-	Как ВЫКЛ1, но с задержкой	<p>Ошибки с такой реакцией на ошибку начинают действовать только по истечении времени задержки в r3136.</p> <p>Оставшееся до ВЫКЛ1 время отображается в r3137.</p>
ВЫКЛ2	COAST STOP	Внутренний/внешний запрет импульсов	<p>Управление по скорости и моменту</p> <ul style="list-style-type: none"> • Немедленное запрещение импульсов, привод совершает «выбег». • Если имеется стояночный тормоз двигателя, он немедленно включается. • Активируется блокировка включения.

таблица 4-2 Реакции на ошибки, продолжение

Список	PROFdrive	Реакция	Описание
ВЫКЛЗ	QUICK STOP	Торможение по рампе торможения ВЫКЛЗ и последующий запрет импульсов	<p>Управление по скорости (p1300 = 20, 21)</p> <ul style="list-style-type: none"> Привод немедленно затормаживается при подаче n_задан. = 0 на профиль возврата ВЫКЛЗ (p1135). После распознавания состояния покоя включается возможно спараметрированный стояночный тормоз двигателя. По истечении времени включения стояночного тормоза (p1217) импульсы гасятся. <p>Состояние покоя распознается, когда фактическое значение скорости опускается ниже порога скорости (p1226) или, когда при заданном значении скорости \leq порог скорости (p1226) заканчивается запущенный отсчет времени контроля (p1227).</p> <ul style="list-style-type: none"> Активируется блокировка включения. <p>Регулирование момента (p1300 = 22, 23)</p> <ul style="list-style-type: none"> Переключение в режим управления по скорости и прочие реакции аналогичны описанным для режима управления по скорости.
СТОП2	-	n_soll = 0	<ul style="list-style-type: none"> Привод немедленно затормаживается при подаче n_задан. = 0 на профиль возврата ВЫКЛЗ (p1135). Привод остается в управлении по скорости.
IASC/DCBRk	-	-	<ul style="list-style-type: none"> Для синхронных двигателей: При возникновении ошибки с такой реакцией инициируется внутреннее короткое замыкание якоря. Должны быть соблюдены условия для p1231 = 4. Для асинхронных двигателей: При возникновении ошибки такая реакция предусматривает торможение постоянным током. Торможение постоянным током должно быть введено в эксплуатацию (p1230 до p1239).
ДАТЧИК	-	Внутренняя/внешняя блокировка импульсов (p0491)	<p>Реакция на ошибку ДАТЧИК действует в зависимости от установки в p0491.</p> <p>Заводская установка: p0491 = 0 --> неисправность датчика приводит к ВЫКЛ2</p> <p>Внимание</p> <p>При изменении p0491 обязательно учитывать информацию, приведенную в описании данного параметра.</p>

Квитирование ошибок

В списке сообщений о неисправностях и предупреждений для каждого сообщения указано, каким образом его необходимо квитировать после устранения ее причины.

таблица 4-3 Квитирование ошибок

Квитирование	Описание
POWER ON	<p>Ошибка квитируется через POWER ON (выключение/включение управляющего модуля).</p> <p>Указание Если причина ошибки еще не устранена, то ошибка появляется после пуска снова.</p>
НЕМЕДЛЕННО	<p>Для квитирования ошибок предлагаются следующие возможности:</p> <p>1 Квитирование установкой параметров: r3981 = 0 --> 1</p> <p>2 Квитирование через входные бинекторы: r2103 BI: 1. квитирование ошибок r2104 BI: 2. квитирование ошибок r2105 BI: 3. квитирование ошибок</p> <p>3 Квитирование управляющим сигналом PROFIBUS: STW1.7 = 0 --> 1 (фронт)</p> <p>Указание</p> <ul style="list-style-type: none"> • Эти ошибки можно также квитировать посредством POWER ON. • Если причина ошибки еще не устранена, то ошибка после квитирования не удаляется. • Неисправности Safety Integrated. При этих неисправностях нужно перед квитированием деактивировать функцию «STO: Safe Torque Off (безопасно отключаемый момент).
ЗАПРЕТ ИМПУЛЬСОВ	<p>Неполадка может быть квитирована только при наличии запирающих импульсов (r0899.11 = 0).</p> <p>Для квитирования существуют те же возможности, которые описаны для режима НЕМЕДЛЕННО.</p>

4.1.2 Пояснения к списку ошибок и предупреждений

Данные в нижеследующем примере выбраны произвольно. Описание состоит максимум из приведенных ниже данных. Некоторые данные опциональны.

"Список ошибок и предупреждений" (С. 690) имеет следующую структуру:

----- **Начало примера** -----

Axxxxx (F, N)	Место возникновения неполадки (опционально): Наименование
Класс сообщения:	Текст класса сообщения (номер по PROFIdrive)
Реакция:	НЕТ
Квитирование:	НЕТ
Причина:	Описание возможных причин. Значение неполадки (r0949, интерпретация формата): или значение предупреждения (r2124, интерпретация формата): (опционально) Информация о значениях неполадок или предупреждений (опционально).
Способ устранения:	Описание возможных способов устранения.

----- **Конец примера** -----

Axxxxx	Предупреждение xxxxx
Axxxxx (F, N)	Предупреждение xxxxx (тип сообщения можно изменить на F или N)
Fxxxxx	Ошибка xxxxx
Fxxxxx (A, N)	Ошибка xxxxx (тип сообщения можно изменить на A или N)
Nxxxxx	Нет сообщений
Nxxxxx (A)	Нет сообщений (тип сообщения можно изменить на A)

Сообщение состоит из букв в начале и следующего за ними номера.

Значение букв следующее:

- А означает «Предупреждение» (англ.: «Alarm»)
- F означает «Ошибка» (англ. «Fault»)
- N означает «Сообщение отсутствует» или «Внутреннее сообщение» (англ.: «No Report»)

Опционально в скобках указывается, можно ли сменить тип данного сообщения и какие типы сообщений можно настроить через параметры (p2118, p2119).

Информация о реакции и квитировании для сообщений с изменяемым типом указывается отдельно (например, реакция для типа F, квитирование для F).

Указание

Стандартно настроенные свойства неполадки или предупреждения можно изменить путем параметрирования.

Литература: /BA5/ Руководство по SINAMICS G120
Преобразователи частоты с блоками управления CU230P-2,
глава «Предупреждения, неисправности и системные сообщения»

"Список ошибок и предупреждений" (С. 690) возвращает информацию, относящуюся к заданным по умолчанию свойствам сообщения. При изменении свойств определенного сообщения следует обновить и информацию в этом списке.

Место ошибки (опционально): Имя

Место ошибки (опционально) и наименование неисправности или предупреждения служат вместе с номером сообщения для идентификации сообщения (например, с помощью ПО для ввода в эксплуатацию).

Значение сообщения:

Информация под значением сообщения предназначена для расшифровки структуры значения неполадки/предупреждения.

Пример:

Значение сообщения: Номер компонента: %1, причина ошибки: %2

Это значение сообщения содержит информацию по номеру компонента и причине ошибки. Данные %1 и %2 это подстановочные символы, которые в режиме онлайн соответственно заполняются (к примеру, программой для ввода в эксплуатацию).

Класс сообщения:

Задаёт для каждого сообщения соответствующий класс сообщения со следующей структурой:

Текст класса сообщения (номер по PROFIdrive)

Классы сообщений передаются через различные интерфейсы на вышестоящие системы управления и их органы индикации и управления.

Доступные классы сообщений приведены в таблице "Классы сообщений и кодировки различных диагностических интерфейсов" (С. 684). Помимо текста класса сообщения и его номера согласно PROFIdrive, а также краткого вспомогательного текста, описывающего причину и способ устранения, она содержит информацию по различным диагностическим интерфейсам:

- PN (шестн.)
Указание «Channel Error Type (Тип ошибки канала)» диагностики канала PROFINET.
При активации диагностики канала с помощью файла GSDML можно отобразить тексты, приведенные в таблице.
- DS1 (дес.)
Указание номера бита в блоке данных DS1 диагностического сообщения SIMATIC S7.
При активации диагностического сообщения можно отображать тексты, приведенные в таблице.
- DP (дес.)
Указание «Error Type (типа ошибки)» диагностики канала по шине PROFIBUS.
При активации диагностики канала можно отобразить тексты, приведенные в стандарте и файле GSD.

- ET 200 (дес.)
Указание «Error Type (типа ошибки)» диагностики канала для устройства SIMATIC ET 200pro FC-2.
При активации диагностики канала можно отобразить тексты, приведенные в стандарте и файле GSD ET 200pro.
- NAMUR (r3113.x)
Указание номера бита в параметре r3113.
В интерфейсах DP, ET 200, NAMUR классы сообщений частично объединены.

таблица 4-4 Классы сообщений и кодировки различных диагностических интерфейсов

Текст класса сообщения (номер по PROFIdrive) Причина и способ устранения.	Диагностический интерфейс				
	PN (шест.)	DS1 (дес.)	DP (дес.)	ET 200 (дес.)	NAMUR (r3113.x)
Ошибка аппаратного / программного обеспечения (1) Обнаружено неправильное поведение аппаратного или программного обеспечения. Выполнить ПИТАНИЕ ВКЛ соответствующего компонента. Если ошибка повторяется, обратиться в службу поддержки.	9000	0	16	9	0
Ошибка сети (2) Возникла ошибка сетевого питания (выпадение фазы, уровень напряжения ...). Проверить сеть / предохранители. Проверить напряжение питающей сети. Проверить проводку.	9001	1	17	24	1
Ошибка напряжения питания (3) Обнаружена неисправность в цепи питания электронных компонентов (48 В, 24 В, 5 В ...). Проверить электропроводку. Проверить уровень напряжения.	9002	2	2 ¹ 3 ²	2 ¹ 3 ²	15
Повышенное напряжение промежуточного контура (4) Напряжение промежуточного контура недопустимо высокое. Проверить параметры установки (сеть, дроссель, напряжения). Проверить настройки устройства питания.	9003	3	18	24	2
Ошибка силовой электроники (5) Обнаружено недопустимое рабочее состояние силовой электроники (ток перегрузки, перегрев, сбой IGBT ...). Проверить соблюдение допустимых нагрузочных циклов. Проверить температуру окружающей среды (вентилятор).	9004	4	19	24	3
Перегрев электронного компонента (6) Температура компонента превысила допустимый верхний предел. Проверить температуру окружающей среды / вентиляцию электрошкафа.	9005	5	20	5	4
Распознано замыкание на землю или замыкание фаз (7) Распознано замыкание на землю или замыкание фаз в силовых кабелях или обмотках двигателя. Проверить силовые кабели (соединение). Проверьте двигатель.	9006	6	21	20	5

таблица 4-4 Классы сообщений и кодировки различных диагностических интерфейсов, продолжение

Текст класса сообщения (номер по PROFIdrive) Причина и способ устранения.	Диагностический интерфейс				
	PN (шест.)	DS1 (дес.)	DP (дес.)	ET 200 (дес.)	NAMUR (r3113.x)
Перегрузка двигателя (8) Двигатель эксплуатировался за пределами допустимого диапазона (температура, ток, крутящий момент ...). Проверить нагрузочные циклы и установленные ограничения. Проверить температуру окружающей среды / вентиляцию двигателя.	9007	7	22	24	6
Нарушена коммуникация с контроллером верхнего уровня (9) Связь с контроллером верхнего уровня (внутреннее соединение, PROFIBUS, PROFINET ...) нарушена или разорвана. Проверить состояние контроллера верхнего уровня. Проверить соединение / -провода связи. Проверить проект шины / такты.	9008	8	23	19	7
Безопасный канал контроля обнаружил ошибку (10) Контроль безопасного режима (Safety) обнаружил ошибку.	9009	9	24	25	8
Фактическое значение положения / частоты вращения ошибочно или недоступно (11) При обработке сигналов датчиков (путевые сигналы, нулевые метки, абсолютные значения ...) обнаружено недопустимое состояние сигнала. Проверить датчик / состояние сигнала датчика. Учитывать максимально допустимую частоту.	900A	10	25	29	9
Нарушена внутренняя (DRIVE-CLiQ) коммуникация (12) Внутренняя коммуникация между компонентами SINAMICS нарушена или прервана. Проверить кабельную разводку DRIVE-CLiQ. Соблюдать правила монтажа приводов в соответствии с нормами ЭМС. Соблюдать максимально допустимую количественную структуру / такты.	900B	11	26	31	10
Ошибка питания (13) Устройство питания не работает или неисправно. Проверить устройство питания и среду (сеть, фильтры, дроссели, предохранители ...). Проверить регулирование питания.	900C	12	27	24	11
Ошибка тормозного прерывателя/модуля торможения (14) Внутренний или внешний модуль торможения неисправен или перегружен (температура). Проверить подключение / состояние модуля торможения. Соблюдать допустимое количество и длительность процессов торможения.	900D	13	28	24	15
Ошибка сетевого фильтра (15) Контроль сетевого фильтра обнаружил слишком высокую температуру или другое недопустимое состояние. Проверить температуру/контроль температуры. Проверить допустимость проекта (тип фильтра, устройство питания, пороговые значения...).	900E	14	17	24	15
Внешнее измеренное значение/состояние сигнала за пределами допустимого диапазона (16) Измеренное значение / состояние сигнала, считанное через входную область (цифровой / аналоговый / температура), приняло недопустимое значение / состояние. Определить и проверить соответствующий сигнал. Проверить настроенные пороговые значения.	900F	15	29	26	15

таблица 4-4 Классы сообщений и кодировки различных диагностических интерфейсов, продолжение

Текст класса сообщения (номер по PROFIdrive) Причина и способ устранения.	Диагностический интерфейс				
	PN (шест.)	DS1 (дес.)	DP (дес.)	ET 200 (дес.)	NAMUR (r3113.x)
Ошибка применения / технологической функции (17) При осуществлении применения / технологической функции превышено (заданное) ограничение (позиция, скорость, момент вращения ...). Определить и проверить соответствующее ограничение. Проверить уставку по умолчанию контроллера верхнего уровня.	9010	16	30	9	15
Ошибка параметрирования/конфигурации/процесса ввода в эксплуатацию (18) Обнаружена ошибка параметрирования или процесса ввода в эксплуатацию, или параметрирование не соответствует обнаруженной конфигурации устройств. Точная локализация ошибки при помощи инструмента ввода в эксплуатацию. Согласование параметрирования или конфигурации устройств.	9011	17	31	16	15
Общая ошибка привода (19) Групповая ошибка. Точная локализация ошибки при помощи инструмента ввода в эксплуатацию.	9012	18	9	9	15
Ошибка вспомогательного агрегата (20) Контроль вспомогательного агрегата (входной трансформатор, система охлаждения ...) обнаружил недопустимое состояние. Локализовать ошибку и проверить соответствующее устройство.	9013	19	29	26	15

1. Недостаточное напряжение в цепи питания электронных компонентов

2. Чрезмерное напряжение в цепи питания электронных компонентов

Реакция: Стандартная реакция на ошибку (настраиваемая реакция на ошибку)

Указывает стандартную реакцию в случае ошибки.

Опционально в скобках указывается, можно ли изменить стандартную реакцию на ошибку и какие реакции на ошибки можно настроить через параметры (p2100, p2101).

Указание

См. таблицу "Реакции на ошибки" (С. 679).

Квитирование: Стандартное квитирование (настраиваемое квитирование)

Указывает стандартное квитирование неполадки после устранения ее причины.

Опционально в скобках указывается, можно ли изменить стандартное квитирование и какие типы квитирования можно настроить через параметры (p2126, p2127).

Указание

См. таблицу "Квитирование ошибок" (С. 681).

Причина:

Описывает возможные причины ошибки или предупреждения. Опционально указывается значение ошибки или предупреждения.

Значение ошибки (r0949, формат):

Значение неполадки заносится в буфер неполадок в r0949[0...63] и дает дополнительную более подробную информацию о неполадке.

Значение предупреждения (r2124, формат):

Значение предупреждения дает дополнительную более подробную информацию о предупреждении.

Значение предупреждения заносится в буфер предупреждений в r2124[0...63] и дает дополнительную более подробную информацию о предупреждении.

Метод устранения:

Описывает общие возможные методы по устранению причины для этой имеющейся ошибки или предупреждения.



ПРЕДУПРЕЖДЕНИЕ

В некоторых случаях выбор целесообразного метода устранения причины входит в обязанности сервисного или обслуживающего персонала.

4.1.3 Диапазоны номеров сообщений о неисправностях и предупреждений

Указание

Нижеследующие диапазоны номеров представляют собой обзор всех имеющихся у семейства приводов SINAMICS сообщений о неисправностях и предупреждений.

Сообщения о неисправностях и предупреждения для изделия, которому посвящен данный справочник по параметрированию, подробно описаны в "Список ошибок и предупреждений" (С. 690).

Сообщения о неисправностях и предупреждения по номерам подразделяются на следующие диапазоны:

таблица 4-5 Диапазоны номеров сообщений о неисправностях и предупреждений

изготовитель	до	Диапазон
1000	3999	Управляющий модуль, регулирование
4000	4999	Зарезервировано
5000	5999	Силовой блок
6000	6899	питание
6900	6999	Модуль торможения
7000	7999	Привод
8000	8999	Опциональная плата
9000	12999	Зарезервировано
13000	13020	Лицензирование
13021	13099	Зарезервировано
13100	13102	Защита ноу-хау
13103	19999	Зарезервировано
20000	29999	OEM
30000	30999	Компонент DRIVE-CLiQ — силовой блок
31000	31999	Компонент DRIVE-CLiQ — датчик 1
32000	32999	Компонент DRIVE-CLiQ — датчик 2 Указание Возникающие ошибки выводятся автоматически в виде предупреждений, если датчик сконфигурирован как прямая измерительная система, не связанная с системой регулировки двигателя.
33000	33999	Компонент DRIVE-CLiQ — датчик 3 Указание Возникающие ошибки выводятся автоматически в виде предупреждений, если датчик сконфигурирован как прямая измерительная система, не связанная с системой регулировки двигателя.
34000	34999	Модуль измерения напряжений (VSM)

таблица 4-5 Диапазоны номеров сообщений о неисправностях и предупреждений, продолжение

изготовитель	до	Диапазон
35000	35199	Терминальный модуль 54F (TM54F)
35200	35999	Терминальный модуль 31 (TM31)
36000	36999	Хаб DRIVE-CLiQ
37000	37999	HF Damping Module (ВЧ-демпферный модуль)
40000	40999	Расширение контроллера 32 (CX32)
41000	48999	Зарезервировано
49000	49999	SINAMICS GM/SM/GL
50000	50499	Плата связи (COMM BOARD)
50500	59999	OEM Siemens
60000	65535	SINAMICS DC MASTER (регулирование постоянного тока)

4.2 Список ошибок и предупреждений

Product: SINAMICS G120, Version: 4702900, Language: rus
Objects: CU230P-2_BT, CU230P-2_CAN, CU230P-2_DP, CU230P-2_HVAC, CU230P-2_PN

F01000 Внутренняя программная ошибка

класс сообщений: Hardware-/Softwarefehler (1)

Реакции: ВЫКЛ2

Квиттирование: POWER ON

Причина: Возникла внутренняя программная ошибка.
Значение ошибки (r0949, шестн. интерпретация):
только для диагностики ошибок Siemens

Помощь:

- Обработать буфер ошибок (r0945).
- Выполнить POWER ON для всех компонентов (выключить/включить).
- При необходимости проверить данные в энергонезависимой памяти (к примеру, на карте памяти).
- Обновить микропрограммное обеспечение до новой версии.
- Связаться с "горячей линией".
- Заменить управляющий модуль.

F01001 FloatingPoint исключение

класс сообщений: Hardware-/Softwarefehler (1)

Реакции: ВЫКЛ2

Квиттирование: POWER ON

Причина: Встретилось исключение при операции с типом данных FloatingPoint.
Ошибка может быть вызвана базовой системой или приложением ОА (к примеру, FBLOCKS, DCC).
Значение ошибки (r0949, шестн. интерпретация):
Только для внутренней диагностики ошибок Siemens.
Указание:

Дополнительную информацию по этой ошибке можно узнать из r9999.
r9999[0]: номер ошибки.
r9999[1]: программный счетчик в моменте времени возникновения исключения.
r9999[2]: причина для исключения для FloatingPoint.
Бит 0 = 1: операция недействительна
Бит 1 = 1: деление на ноль
Бит 2 = 1: переполнение
Бит 3 = 1: антипереполнение
Бит 4 = 1: результат неточен

Помощь:

- Выполнить POWER ON для всех компонентов (выключить/включить).
- Проверить конфигурацию сигналов блоков для FBLOCKS.
- Проверить конфигурацию и сигналы схем для DCC.
- Обновить микропрограммное обеспечение до новой версии.
- Связаться с "горячей линией".

F01002 Внутренняя программная ошибка

класс сообщений: Hardware-/Softwarefehler (1)

Реакции: ВЫКЛ2

Квиттирование: СПРАЗУ ЖЕ

Причина: Возникла внутренняя программная ошибка.
Значение ошибки (r0949, шестн. интерпретация):
только для диагностики ошибок Siemens

Помощь:

- выполнить POWER ON для всех компонентов (выключить/включить).
- обновить микропрограммное обеспечение до новой версии.
- связаться с "горячей линией".

F01003	Задержка квитирования при обращении к памяти
класс сообщений:	Hardware-/Softwarefehler (1)
Реакции:	ВЫКЛ2
Квитирование:	СРАЗУ ЖЕ
Причина:	Обращение к области памяти, которая не возвращает "READY". Значение ошибки (r0949, шестн. интерпретация): только для диагностики ошибок Siemens.
Помощь:	- выполнить POWER ON для всех компонентов (выключить/включить). - связаться с "горячей линией".

N01004 (F, A)	Внутренняя программная ошибка
класс сообщений:	Hardware-/Softwarefehler (1)
Реакции:	никакой
Квитирование:	никакой
Причина:	Возникла внутренняя программная ошибка. Значение ошибки (r0949, шестн.): Только для диагностики ошибок Siemens.
Помощь:	- выгрузить диагностические параметры (r9999). - связаться с "горячей линией". Смотри также: r9999

F01005	Не удалось загрузить/выгрузить файл
класс сообщений:	Hardware-/Softwarefehler (1)
Реакции:	НЕТ
Квитирование:	СРАЗУ ЖЕ
Причина:	Не удалось выгрузить или загрузить данные EEPROM. Значение ошибки (r0949, шестн. интерпретация): уухххх шестн.: уу = номер компонента, хххх = причина ошибки хххх = 000В шестн. = 11 дес.: Компонент силовой части обнаружил ошибку контрольных сумм. хххх = 000F шестн. = 15 дес.: Содержание файла EEPROM не принимается выбранным компонентом силовой части. хххх = 0011 шестн. = 17 дес.: Компонент силовой части обнаружил внутреннюю ошибку доступа. хххх = 0012 шестн. = 18 дес.: После нескольких попыток связи нет ответа от компонента силовой части. хххх = 008В шестн. = 140 дес.: Файл EEPROM для компонента силовой части отсутствует на карте памяти. хххх = 008D шестн. = 141 дес.: Была сигнализирована неконсистентная длина файла микропрограммного обеспечения. Возможно, загрузка/выгрузка была прервана. хххх = 0090 шестн. = 144 дес.: При проверке загруженного файла компонент обнаружил ошибку (контрольная сумма). Возможно, что файла на карте памяти поврежден. хххх = 0092 шестн. = 146 дес.: Выбранная функция не поддерживается этим ПО или АО. хххх = 009С шестн. = 156 дес.: Компонент с указанным номером компонента отсутствует (p7828). хххх = другие значения: Только для внутренней диагностики ошибок Siemens.
Помощь:	Поместить подходящий файл микропрограммного обеспечения или файл EEPROM для выгрузки или загрузки в директорию "/ee_sac/" на карте памяти.

A01009 (N)	CU: плата управления, перегрев
класс сообщений:	Übertemperatur Elektronikkomponente (6)
Реакции:	никакой
Квиттирование:	никакой
Причина:	Температура (r0037[0]) на плате управления (управляющий модуль) превысила заданное предельное значение.
Помощь:	<ul style="list-style-type: none">- проверить приточный воздух для управляющего модуля.- проверить вентилятор для управляющего модуля. Указание: Предупреждение исчезает автоматически при выходе за нижнюю границу предельного значения.

F01010	Неизвестный тип привода
класс сообщений:	Fehler in Parametrierung/Konfiguration/Inbetriebnahmeablauf (18)
Реакции:	НЕТ
Квиттирование:	CPАЗУ ЖЕ
Причина:	Был найден неизвестный тип привода.
Помощь:	<ul style="list-style-type: none">- Заменить блок питания.- Выполнить POWER ON (выключить/включить).- Обновить микропрограммное обеспечение.- Связаться с "горячей линией".

F01015	Внутренняя программная ошибка
класс сообщений:	Hardware-/Softwarefehler (1)
Реакции:	ВЫКЛ2
Квиттирование:	POWER ON
Причина:	Возникла внутренняя программная ошибка. Значение ошибки (r0949, дес. интерпретация): только для диагностики ошибок Siemens.
Помощь:	<ul style="list-style-type: none">- выполнить POWER ON для всех компонентов (выключить/включить).- обновить микропрограммное обеспечение до новой версии.- связаться с "горячей линией".

A01016 (F)	Firmware изменено
класс сообщений:	Hardware-/Softwarefehler (1)
Реакции:	никакой
Квиттирование:	никакой
Причина:	По меньшей мере, в один относящийся к микропрограммному обеспечению файл в энергонезависимой памяти (карта памяти/память устройства) были внесены недопустимые по сравнению с заводским состоянием изменения. Значение предупреждения (r2124, дес. интерпретация): 0: Неправильная контрольная сумма файла. 1: Файл отсутствует. 2: Слишком много файлов. 3: Неправильная версия микропрограммного обеспечения. 4: Неправильная контрольная сумма резервной копии файла.
Помощь:	Восстановить состояние при поставке в энергонезависимой памяти для микропрограммного обеспечения (карта памяти/память устройства). Указание: Соответствующий файл может быть выгружен через r9925. Состояние проверки микропрограммного обеспечения отображается через r9926. Смотри также: r9925, r9926

A01017	Списки компонентов изменены
класс сообщений:	Hardware-/Softwarefehler (1)
Реакции:	никакой
Квиттирование:	никакой
Причина:	На карте памяти один файл в директории /SIEMENS/SINAMICS/DATA или /ADDON/SINAMICS/DATA был подвергнут недопустимому изменению по сравнению с состоянием при поставке с завода. Изменения в этой директории запрещены. Значение предупреждения (r2124, дес. интерпретация): zux дес.: x = проблема, y = директория, z = имя файла x = 1: Файл не существует. x = 2: Версия микропрограммного обеспечения файла не совпадает с версией ПО. x = 3: Неправильная контрольная сумма файла. y = 0: Директория /SIEMENS/SINAMICS/DATA/ y = 1: Директория /ADDON/SINAMICS/DATA/ z = 0: Файл MOTARM.ACX z = 1: Файл MOTSRM.ACX z = 2: Файл MOTSLM.ACX z = 3: Файл ENCDATA.ACX z = 4: Файл FILTDATA.ACX z = 5: Файл BRKDATA.ACX z = 6: Файл DAT_BEAR.ACX z = 7: Файл CFG_BEAR.ACX
Помощь:	Восстановить состояние при поставке с завода для соответствующего файла на карте памяти.

F01018	Запуск прерван многократно
класс сообщений:	Hardware-/Softwarefehler (1)
Реакции:	НЕТ
Квиттирование:	POWER ON
Причина:	Загрузка модуля была отменена многократно. Поэтому выполняется загрузка модуля с заводскими установками. Возможные причины отмены загрузки: - Прерывание подачи питания. - Сбой CPU. - Недействительное параметрирование.
Помощь:	- Выполнить POWER ON (выключить/включить). После включения модуль снова загружается с правильными параметрами (при наличии таковых). - Восстановить правильное параметрирование. Примеры: а) Выполнить первый ввод в эксплуатацию, сохранить параметры, выполнить POWER ON (выключить/включить). б) Загрузить другую правильную резервную копию параметров (к примеру, с карты памяти), сохранить параметры, выполнить POWER ON (выключить/включить). Указание: При повторном сборе эта ошибка снова появляется после нескольких отмененных загрузок.

A01019	Запись на сменный носитель не удалась
класс сообщений:	Hardware-/Softwarefehler (1)
Реакции:	никакой
Квиттирование:	никакой
Причина:	Доступ по записи к сменному носителю не удался.
Помощь:	Извлечи и проверить сменный носитель. После повторить резервное копирование данных.

A01020	Запись на диск RAM не удалась
класс сообщений:	Hardware-/Softwarefehler (1)
Реакции:	никакой
Квиттирование:	никакой
Причина:	Доступ по записи к внутреннему диску RAM не удался.
Помощь:	Согласовать размер файла для системного журнала на внутреннем виртуальном диске (p9930). Смотри также: p9930

A01021	Сменный носитель используется PC как носитель данных USB.
класс сообщений:	Allgemeiner Antriebsfehler (19)
Реакции:	никакой
Квиттирование:	никакой
Причина:	Сменный носитель используется PC как носитель данных USB. Поэтому привод не может обратиться к сменному носителю. При резервном копировании данные конфигурации не могут быть сохранены на сменный носитель. Значение ошибки (r0949, дес. интерпретация): 1: Защита ноу-хау с защитой от копирования для сменного носителя активна. Резервное копирование заблокировано. 2: Данные конфигурации сохраняются только в управляющем модуле. Смотри также: r7760, r9401
Помощь:	Деактивировать соединение USB с PC и сохранить данные конфигурации. Указание: Предупреждение исчезает автоматически при разъединении соединения USB или при удалении сменного носителя. Смотри также: r9401

F01023	ПО тайм-аут внутренний
класс сообщений:	Hardware-/Softwarefehler (1)
Реакции:	НЕТ
Квиттирование:	СРАЗУ ЖЕ
Причина:	Возник внутренний программный тайм-аут. Значение ошибки (r0949, дес. интерпретация): Только для внутренней диагностики ошибок Siemens.
Помощь:	- выполнить POWER ON для всех компонентов (выключить/включить). - обновить микропрограммное обеспечение до новой версии. - связаться с "горячей линией".

A01028 (F)	Ошибка конфигурации
класс сообщений:	Fehler in Parametrierung/Konfiguration/Inbetriebnahmeablauf (18)
Реакции:	никакой
Квиттирование:	никакой
Причина:	Загруженное параметрирование было создано с модулем другого типа (заказной номер, MLFB).
Помощь:	Сохранить параметры энергонезависимо (p0971 = 1).

F01030	Отсутствие стробовых импульсов при приоритете управления
класс сообщений:	Kommunikation zur überlagerten Steuerung gestört (9)
Реакции:	ВЫКЛ3 (IASC/DCBRK, STOP2, ВЫКЛ1, ВЫКЛ2, НЕТ)
Квиттирование:	СРАЗУ ЖЕ
Причина:	При активном приоритете управления на ПК в течение времени контроля не было принято стробового импульса. Приоритет управления снова был возвращен на активную схему BICO.

Помощь: Увеличить время контроля на РС или при необходимости полностью отключить контроль.
Для ПО ввода в эксплуатацию время контроля устанавливается следующим образом:
<Привод> -> Ввод в эксплуатацию -> Панель управления-> Экранная кнопка "Получить приоритет управления" -> Появляется окно для установки времени контроля в миллисекундах.
Внимание:
Необходимо установить минимально возможное время контроля. Длительное время контроля означает запаздывание реакции при отказе коммуникации!

F01033 Переключение единиц: недействительное значение исходного параметра
класс сообщений: Fehler in Parametrierung/Konfiguration/Inbetriebnahmeablauf (18)
Реакции: НЕТ
Квиттирование: СРАЗУ ЖЕ
Причина: При переключении единиц в относительное представление необходимый исходный параметр не может быть равен 0.0.
Значение ошибки (r0949, параметр):
Исходный параметр, значение которого 0.0.
Смотри также: r0505, r0595
Помощь: Установить значение исходного параметра отличным от 0.0.
Смотри также: r0304, r0305, r0310, r0596, r2000, r2001, r2002, r2003, r2004

F01034 Переключение единиц: расчет значений параметров после изменения исходного значения не удался
класс сообщений: Fehler in Parametrierung/Konfiguration/Inbetriebnahmeablauf (18)
Реакции: НЕТ
Квиттирование: СРАЗУ ЖЕ
Причина: Изменение исходного параметра приводит к тому, что для соответствующего параметра установленное значение в относительном представлении не может быть вычислено заново. Изменение было отклонено, были восстановлены первоначальные значения параметров.
Значение ошибки (r0949, параметр):
параметр, значение которого не могло быть вычислено заново.
Смотри также: r0304, r0305, r0310, r0596, r2000, r2001, r2002, r2003, r2004
Помощь: - Выбрать такое значение контрольного параметра, чтобы затронутый параметр мог бы быть вычислен в относительном представлении.
- Установить выбор технологической единицы (r0595) перед изменением контрольного параметра r0596 на r0595 = 1.
Смотри также: r0304, r0305, r0310, r0596, r2000, r2001, r2002, r2003, r2004

A01035 (F) АСХ: резервная копия файлов параметров повреждена
класс сообщений: Hardware-/Softwarefehler (1)
Реакции: никакой
Квиттирование: никакой
Причина: При запуске управляющего модуля не был найден полный блок данных из резервных копий файлов параметров. Последнее сохранение параметрирования не было выполнено полностью.
Возможно, резервное копирование было прервано из-за отключения или извлечения карты памяти.
Значение предупреждения (r2124, шестн. интерпретация):
ddccbbaa шестн:
aa = 01 шестн:
Запуск был выполнен без резервного копирования данных. Привод находится в заводской установке.
aa = 02 шестн:
Был загружен последний доступный внутренний блок данных резервной копии. Необходимо проверить параметрирование. Рекомендуется выполнить повторную загрузку параметрирования.

aa = 03 шестн:

Был загружен последний доступный блок данных с карты памяти. Необходимо проверить параметрирование.

aa = 04 шестн:

Недействительная резервная копия данных была загружена с карты памяти в привод. Привод находится в заводской установке.

dd, cc, bb:

Только для внутренней диагностики ошибок Siemens.

Смотри также: r0971

Помощь:

- Заново загрузить проект с помощью ПО для ввода в эксплуатацию.

- Сохранить все параметры (r0971 = 1 или "Копировать RAM в ROM").

Смотри также: r0971

F01036 (A)

ACX: нет резервной копии файла параметров

класс сообщений:

Hardware-/Softwarefehler (1)

Реакции:

НЕТ (ВЫКЛ1, ВЫКЛ2, ВЫКЛ3)

Квиттирование:

СРАЗУ ЖЕ

Причина:

При загрузке параметрирования устройства не найдена резервная копия файла параметров PSxxxуу.ACX для приводного объекта.

Значение ошибки (r0949, шест. интерпретация):

Байт 1: ууу в имени файла PSxxxуу.ACX

ууу = 000 --> файл сохранения целостности

ууу = 001 ... 062 --> номер приводного объекта

ууу = 099 --> резервная копия файла параметров PROFIBUS

Байт 2, 3, 4:

только для диагностики ошибок Siemens.

Помощь:

Если данные проекта были сохранены с помощью ПО для ввода в эксплуатацию, то снова выполнить загрузку для проекта.

Выполнить сохранение с помощью функции "Копировать из RAM в ROM" или с r0971 = 1.

Тем самым файлы параметров снова полностью записываются в энергонезависимую память.

Указание:

Если данные проекта не были сохранены, то необходим повторный первый ввод в эксплуатацию.

F01038 (A)

ACX: загрузка резервной копии файла параметров не удалась

класс сообщений:

Hardware-/Softwarefehler (1)

Реакции:

НЕТ (ВЫКЛ1, ВЫКЛ2, ВЫКЛ3)

Квиттирование:

СРАЗУ ЖЕ

Причина:

При загрузке файлов PSxxxуу.ACX или PTxxxуу.ACX из энергозависимой памяти возникла ошибка.

Значение ошибки (r0949, шестн. интерпретация):

Байт 1: ууу в имени файла PSxxxуу.ACX

ууу = 000 --> файл сохранения целостности

ууу = 001 ... 062 --> номер приводного объекта

ууу = 099 --> резервная копия файла параметров PROFIBUS

Байт 2:

255: неправильный тип приводного объекта

254: не удалось сравнить топологии -> не удалось специфицировать тип приводного объекта

Причинами этого могут быть:

- Неправильный тип компонента в фактической топологии.

- Компонент отсутствует в фактической топологии.

- Компонент не активен.

Другие значения:

Только для внутренней диагностики ошибок Siemens.

Байт 4, 3:

Только для внутренней диагностики ошибок Siemens.

Помощь:

- Если данные проекта были сохранены с помощью ПО для ввода в эксплуатацию, то заново загрузить проект. Выполнить сохранение с помощью функции "Копировать RAM в ROM" или с r0971 = 1. Тем самым файлы параметров снова полностью записываются в энергонезависимую память.
- Заменить карту памяти или управляющий модуль.

F01039 (A) АСХ: запись файла сохранения параметров не удалась

класс сообщений: Hardware-/Softwarefehler (1)
Реакции: НЕТ (ВЫКЛ1, ВЫКЛ2, ВЫКЛ3)
Квиттирование: СРАЗУ ЖЕ
Причина: Запись минимум одной резервной копии файла параметров PSxxxууу.*** в энергонезависимой памяти не удалась.
В директории \USER\SINAMICS\DATA как минимум одна резервная копия файла параметров PSxxxууу.*** имеет атрибут "read only" и не может быть заменена.
- Недостаточно памяти
- Энергонезависимая память повреждена и запись на нее невозможна.
Значение ошибки (r0949, шестн. интерпретация):
dsba шестн
a = ууу в имени файла PSxxxууу.***
a = 000 --> резервная копия файла параметров
a = 001 ... 062 --> номер приводного объекта
a = 099 --> резервная копия файла параметров PROFIBUS
b = xxx в имени файла PSxxxууу.***
b = 000 --> сохранение запущено с r0971 = 1
b = 010 --> сохранение запущено с r0971 = 10
b = 011 --> сохранение запущено с r0971 = 11
b = 012 --> сохранение запущено с r0971 = 12
d, c:

Помощь:

- Проверить атрибут файлов (PSxxxууу.***, SAxxxууу.***, SCxxxууу.***) и при необходимости изменить с "read only" на "writeable".
- Проверить свободное место в энергонезависимой памяти. Для каждого имеющегося приводного объекта в системе необходимо около 80 кБ свободного места в памяти.
- Заменить карту памяти или управляющий модуль.

F01040 Необходимо сохранение параметров и POWER ON

класс сообщений: Fehler in Parametrierung/Konfiguration/Inbetriebnahmeablauf (18)
Реакции: ВЫКЛ2
Квиттирование: POWER ON
Причина: После изменения этого параметра необходимо сохранить параметры и выключить/включить (POWER ON) управляющий модуль.
Помощь:

- Сохранить параметры (r0971).
- Выполнить POWER ON для управляющего модуля (выключить/включить).

F01042 Ошибка параметра при загрузке конфигурации

класс сообщений: Fehler in Parametrierung/Konfiguration/Inbetriebnahmeablauf (18)
Реакции: ВЫКЛ2 (ВЫКЛ1, ВЫКЛ3, НЕТ)
Квиттирование: СРАЗУ ЖЕ
Причина: При загрузке проекта через ПО для ввода в эксплуатацию была обнаружена ошибка (к примеру, неправильное значение параметра).
В указанном параметре было обнаружено превышение динамических границ, которые, возможно, зависят от других параметров.

Значение ошибки (r0949, шестн. интерпретация):

сбbaaaa шестн.

aaaa = параметр

bb = индекс

сс = причина ошибки

0: Недопустимый номер параметра.

1: Неизменяемое значение параметра.

2: Превышение нижней или верхней границ значений.

3: Ошибка субиндекса.

4: Нет массива, нет субиндекса.

5: Неправильный тип данных.

6: Установка не разрешена (только сброс).

7: Описательный элемент не может быть изменен.

9: Описательные данные отсутствуют.

11: Нет приоритета управления.

15: Отсутствует текстовый массив.

17: Задание не может быть выполнено из-за рабочего состояния.

20: Недопустимое значение.

21: Слишком длинный ответ.

22: Недопустимый адрес параметра.

23: Недопустимый формат.

24: Противоречивое число значений.

108: Неизвестная единица.

Другие значения:

Только для внутренней диагностики ошибок Siemens.

Помощь:

- ввести правильное значение в указанный параметр.

- определить параметр, ограничивающий пределы указанного параметра.

F01043

Серьезная ошибка при загрузке конфигурации

класс сообщений: Fehler in Parametrierung/Konfiguration/Inbetriebnahmeablauf (18)

Реакции: ВЫКЛ2 (ВЫКЛ1, ВЫКЛ3)

Квиттирование: СРАЗУ ЖЕ

Причина:

При загрузке проекта через ПО для ввода в эксплуатацию была обнаружена серьезная ошибка.

Значение ошибки (r0949, дес. интерпретация):

1: Изменение состояния устройств на загрузку устройств невозможно (приводной объект ВКЛ?).

2: Неправильный номер приводного объекта.

8: Макс. число создаваемых приводных объектов превышено.

11: Ошибка при создании приводного объекта (глобальный компонент).

12: Ошибка при создании приводного объекта (компонент привода).

13: Неизвестный приводной объект.

14: Изменение состояния привода на Готовность к работе невозможно (r0947 и r0949).

15: Изменение состояния привода на Загрузку привода невозможно.

16: Изменение состояния устройства на Готовность к работе невозможно.

18: Повторная загрузка возможна только после восстановления заводских установок для приводного устройства.

20: Противоречивая конфигурация.

21: Ошибка при приеме загружаемых параметров.

22: Внутренняя программная ошибка загрузки.

100: Загрузка была отменена, т.к. от клиента ввода в эксплуатацию не было получено заданий записи (к примеру, при нарушении коммуникации).

Другие значения:

только для внутренней диагностики ошибок Siemens.

Помощь:

- Использовать ПО для ввода в эксплуатацию с актуальной версией.
- Изменить проект Offline и осуществить повторную загрузку (к примеру, сравнить двигатель, силовую часть в проекте Offline и на приводе).
- Изменить состояние привода (привод вращается или выведено сообщение?).
- Учитывать другие выведенные сообщения и устранить их причину.
- Загрузка из сохраненных прежде файлов (выключить/включить или r0970).

F01044 CU: ошибка описательных данных

класс сообщений: Hardware-/Softwarefehler (1)
Реакции: ВЫКЛ2
Квиттирование: POWER ON
Причина: При загрузке находящихся в энергонезависимой памяти описательных данных была обнаружена ошибка.
Помощь: Заменить карту памяти или управляющий модуль.

A01045 Недействительные данные конфигурации

класс сообщений: Hardware-/Softwarefehler (1)
Реакции: никакой
Квиттирование: никакой
Причина: При обработке находящихся в энергонезависимой памяти файлов параметров PSxxxуу.ACX, PTxxxуу.ACX, SAxxxуу.ACX или SSxxxуу.ACX была обнаружена ошибка. Поэтому при определенных обстоятельствах некоторые из сохраненных в них значений параметров не смогут быть применены. См. здесь также r9406 до r9408.
Значение предупреждения (r2124, шестн. интерпретация):
Только для внутренней диагностики ошибок Siemens.
Помощь:

- Проверить показанные в r9406 до r9408 параметры и при необходимости исправить их.
- Восстановить заводскую установку (r0970 = 1) и заново загрузить проект в приводное устройство.

После сохранить параметрирование в STARTER с помощью функции "Копировать RAM в ROM" или с r0971 = 1. При этом неправильные файлы параметров будут перезаписаны в энергонезависимой памяти и предупреждение исчезает.

A01049 Запись в файл невозможна

класс сообщений: Hardware-/Softwarefehler (1)
Реакции: никакой
Квиттирование: никакой
Причина: Запись в файл с защитой от записи невозможна (PSxxxxxx.acx). Задание записи было отменено.
Значение предупреждения (r2124, дес. интерпретация):
номер приводного объекта.
Помощь: Проверить, установлен ли для файлов в энергонезависимой памяти по адресу .../USER/SINAMICS/DATA/... атрибут "с защитой от записи". При необходимости снять атрибут и повторить процесс сохранения (к примеру, установить r0971 = 1).

F01054 CU: системная граница превышена

класс сообщений: Fehler in Parametrierung/Konfiguration/Inbetriebnahmeablauf (18)
Реакции: ВЫКЛ2
Квиттирование: СРАЗУ ЖЕ
Причина: Была обнаружена как минимум одна перегрузка системы.
Значение ошибки (r0949, дес. интерпретация):
1: Слишком высокая вычислительная нагрузка (r9976[1]).
5: Слишком высокая пиковая нагрузка (r9976[5]).
Указание:
При этой ошибке сохранение параметров невозможно (r0971).

Помощь: По значению ошибки = 1, 5:

- Снизить нагрузку на процессор приводного устройства (r9976[1] и r9976[5]) до уровня ниже 100 %.
- Проверить и при необходимости настроить время выборки (p0115, p0799, p4099).
- Деактивировать функциональные модули.
- Деактивировать приводные объекты.
- Удалить приводные объекты из заданной топологии.
- Соблюдать правила топологии DRIVE-CLiQ и при необходимости изменить топологию DRIVE-CLiQ.

При использовании Drive Control Chart (DCC) или свободных функциональных блоков (FBLOCKS) действует:

- Нагрузка на процессор отдельных динамических групп на приводном объекте может быть считана в r21005 (DCC) и r20005 (FBLOCKS).
- При необходимости изменить согласование динамической группы (p21000, p20000) таким образом, чтобы время выборки увеличилось (r21001, r20001).
- При необходимости сократить число циклически вычисляемых блоков (DCC) или функциональных блоков (FBLOCKS).

A01066 Буфер обмена: уровень в 70 % достигнут или превышен

класс сообщений: Allgemeiner Antriebsfehler (19)

Реакции: никакой

Квиттирование: никакой

Причина: Энергонезависимый буфер для изменений параметров заполнен мин. на 70 %.

Одной из причин может быть то, что буфер активен (p0014 = 1) и через систему полевой шины постоянно изменяются параметры.

Помощь: При необходимости деактивировать и очистить буфер (p0014 = 0).

При необходимости очистить буфер (p0014 = 2).

Элементы из буфера в следующих случаях передаются в ROM и буфер очищается:

- p0971 = 1

- выключить/включить управляющий модуль

Смотри также: p0014

A01067 Буфер обмена: уровень в 100 % достигнут

класс сообщений: Allgemeiner Antriebsfehler (19)

Реакции: никакой

Квиттирование: никакой

Причина: Энергонезависимый буфер для изменений параметров заполнен на 100 %.

Все последующие изменения параметров более не заносятся в буфер. Но изменения параметров и далее возможны в энергонезависимой памяти (RAM).

Одной из причин может быть то, что буфер активен (p0014 = 1) и через систему полевой шины постоянно изменяются параметры.

Помощь: При необходимости деактивировать и очистить буфер (p0014 = 0).

При необходимости очистить буфер (p0014 = 2).

Элементы из буфера в следующих случаях передаются в ROM и буфер очищается:

- p0971 = 1

- выключить/включить управляющий модуль

Смотри также: p0014

F01068 CU: память данных переполнение памяти

класс сообщений: Fehler in Parametrierung/Konfiguration/Inbetriebnahmeablauf (18)

Реакции: ВЫКЛ2

Квиттирование: СРАЗУ ЖЕ

Причина: Слишком высокая загруженность области памяти данных.

Значение ошибки (r0949, двоичная интерпретация):

Бит 0 = 1: быстрой памяти данных 1 недостаточно.

Бит 1 = 1: быстрой памяти данных 2 недостаточно.

Бит 2 = 1: быстрой памяти данных 3 недостаточно.

Бит 3 = 1: быстрой памяти данных 4 недостаточно.

- Помощь:**
- Деактивировать функциональный модуль.
 - Деактивировать приводной объект.
 - Удалить приводной объект из заданной топологии.

A01069	Несовместимость резервной копии параметров и устройства
класс сообщений:	Fehler in Parametrierung/Konfiguration/Inbetriebnahmeablauf (18)
Реакции:	никакой
Квиттирование:	никакой
Причина:	Резервная копия параметров на карте памяти и приводное устройство не сочетаются. Выполняется запуск модуля с заводскими установками. Пример: Устройства А и В несовместимы, и карта памяти с резервной копией параметров для устройства А вставляется в устройство В.
Помощь:	<ul style="list-style-type: none">- Вставить карту памяти с совместимой резервной копией параметров и выполнить POWER ON.- Вставить карту памяти без резервной копии параметров и выполнить POWER ON.- При необходимости извлечь карту памяти и выполнить POWER ON.- Выполнить резервное копирование параметров (p0971 = 1).

F01072	Карта памяти снова восстановлена из резервной копии
класс сообщений:	Allgemeiner Antriebsfehler (19)
Реакции:	НЕТ
Квиттирование:	СРАЗУ ЖЕ
Причина:	При обращении по записи к карте памяти управляющий модуль был отключен. Из-за этого видимый раздел был поврежден. После включения данные из скрытого раздела (резервная копия) были записаны в видимый раздел.
Помощь:	Проверить актуальность микропрограммного обеспечения и резервной копии параметров.

A01073 (N)	Необходим POWER ON для резервной копии на карте памяти
класс сообщений:	Allgemeiner Antriebsfehler (19)
Реакции:	никакой
Квиттирование:	никакой
Причина:	Параметрирование видимого раздела на карте памяти изменилось. Для обновления резервной копии в скрытом разделе необходим POWER ON или аппаратный сброс (p0972) управляющего модуля. Указание: Возможен запрос на повторный POWER ON через это предупреждение (к примеру, после сохранения с p0971 = 1).
Помощь:	<ul style="list-style-type: none">- Выполнить POWER ON для управляющего модуля (выключить/включить).- Выполнить аппаратный сброс (кнопка RESET, p0972).

A01098	RTC: необходимо установить дату и время
класс сообщений:	Fehler in Parametrierung/Konfiguration/Inbetriebnahmeablauf (18)
Реакции:	никакой
Квиттирование:	никакой
Причина:	Электропитание управляющего модуля было прервано в течение длительного времени. Произошел сбой индикации даты и времени часов реального времени. Указание: Это предупреждение выводится только при p8405 = 1 (заводская установка). Смотри также: p8405
Помощь:	Установить дату и время часов реального времени. Указание: RTC: Real Time Clock (часы реального времени) Смотри также: p8400, p8401

F01105 (A)	CU: недостаточно памяти
класс сообщений:	Fehler in Parametrierung/Konfiguration/Inbetriebnahmeablauf (18)
Реакции:	ВЫКЛ1
Квиттирование:	POWER ON
Причина:	На этом управляющем модуле сконфигурировано слишком много блоков данных. Значение ошибки (r0949, дес. интерпретация): Только для внутренней диагностики ошибок Siemens.
Помощь:	- Сократить число блоков данных.

F01107	Сохранение на карту памяти не удалось
класс сообщений:	Hardware-/Softwarefehler (1)
Реакции:	НЕТ
Квиттирование:	СРАЗУ ЖЕ
Причина:	Не удалось выполнить сохранение на карту памяти. - Карта памяти неисправна. - Недостаточно места на карте памяти. Значение ошибки (r0949, дес. интерпретация): 1: Невозможно открыть файл в RAM. 2: Невозможно прочитать файл в RAM. 3: Невозможно создать новую директорию на карте памяти. 4: Невозможно создать новый файл на карте памяти. 5: Невозможно записать новый файл на карте памяти.
Помощь:	- Повторить сохранение. - Заменить карту памяти или управляющий модуль.

F01112	CU: недопустимая силовая часть
класс сообщений:	Fehler in Parametrierung/Konfiguration/Inbetriebnahmeablauf (18)
Реакции:	НЕТ
Квиттирование:	СРАЗУ ЖЕ
Причина:	Подключенная силовая часть не может работать вместе с этим управляющим модулем. Значение ошибки (r0949, дес. интерпретация): 1: Силовая часть не поддерживается (к примеру, PM340).
Помощь:	Заменить неразрешенную числовую часть на разрешенный компонент.

F01120 (A)	Инициализация клемм не удалась
класс сообщений:	Hardware-/Softwarefehler (1)
Реакции:	ВЫКЛ1 (ВЫКЛ2)
Квиттирование:	СРАЗУ ЖЕ (POWER ON)
Причина:	При инициализации функций клемм возникла внутренняя программная ошибка. Значение ошибки (r0949, шестн. интерпретация): Только для внутренней диагностики ошибок Siemens.
Помощь:	- выполнить POWER ON для всех компонентов (выключить/включить). - обновить микропрограммное обеспечение до новой версии. - связаться с "горячей линией". - заменить управляющий модуль.

F01152	CU: недействительная конфигурация типов приводных объектов
класс сообщений:	Fehler in Parametrierung/Konfiguration/Inbetriebnahmeablauf (18)
Реакции:	НЕТ
Квиттирование:	POWER ON
Причина:	Одновременная работа типов приводных объектов SERVO, VECTOR и HLA невозможна. На одном управляющем модуле может работать макс. 2 типа таких приводных объектов.
Помощь:	- Отключить устройство. - Ограничить использование типа приводного объекта SERVO, VECTOR, HLA макс. до 2. - Повторить ввод в эксплуатацию.

F01205 CU: переполнение разделения времени

класс сообщений: Hardware-/Softwarefehler (1)
Реакции: ВЫКЛ2
Квиттирование: POWER ON
Причина: Недостаточно машинного времени.
Значение ошибки (r0949, дес. интерпретация):
Только для внутренней диагностики ошибок Siemens.
Помощь: Связаться с "горячей линией".

F01250 CU: ошибка данных CU-EEPROM Read-Only

класс сообщений: Hardware-/Softwarefehler (1)
Реакции: HET (ВЫКЛ2)
Квиттирование: POWER ON
Причина: Ошибка при чтении данных Read-Only EEPROM на устройстве управления.
Значение ошибки (r0949, шестн. интерпретация):
только для внутренней диагностики ошибок Siemens.
Помощь:
- выполнить POWER ON.
- заменить устройство управления

A01251 CU: ошибка данных CU-EEPROM Read-Write

класс сообщений: Hardware-/Softwarefehler (1)
Реакции: никакой
Квиттирование: никакой
Причина: Ошибка при чтении данных Read-Write EEPROM на устройстве управления.
Значение предупреждения (r2124, дес. интерпретация):
только для внутренней диагностики ошибок Siemens.
Помощь: Для значения предупреждения r2124 < 256 действует:
- Выполнить POWER ON.
- Заменить управляющий модуль.
При значении предупреждения r2124 >= 256 действует:
- Стереть память ошибок (p0952 = 0).
- Заменить управляющий модуль.

F01257 CU: устаревшая версия микропрограммного обеспечения

класс сообщений: Fehler in Parametrierung/Konfiguration/Inbetriebnahmeablauf (18)
Реакции: ВЫКЛ2
Квиттирование: POWER ON
Причина: Микропрограммное обеспечение управляющего модуля устарело.
Значение ошибки (r0949, шестн. интерпретация):
bbbbbaa шестн: aa = не поддерживаемый компонент
aa = 01 шестн = 1 дес:
Управляющий модуль не поддерживается используемым микропрограммным обеспечением.
aa = 02 шестн = 2 дес:
Управляющий модуль не поддерживается используемым микропрограммным обеспечением.
aa = 03 шестн = 3 дес:
Силовой модуль не поддерживается используемым микропрограммным обеспечением.
aa = 04 шестн = 4 дес:
Управляющий модуль не поддерживается используемым микропрограммным обеспечением.
Помощь: По значению ошибки = 1, 2, 4:
- Обновить микропрограммное обеспечение до новой версии.
По значению ошибки = 3:
- Обновить микропрограммное обеспечение до новой версии.
- Заменить силовой модуль на поддерживаемый компонент.

F01340	Топология: слишком много компонентов на одной линии
класс сообщений:	Fehler in Parametrierung/Konfiguration/Inbetriebnahmeablauf (18)
Реакции:	НЕТ
Квиттирование:	СРАЗУ ЖЕ
Причина:	<p>Для установленного такта коммуникации слишком много компонентов DRIVE-CLiQ подключено на одной линии управляющего модуля.</p> <p>Значение ошибки (r0949, шестн. интерпретация): ху шестн: х = причина ошибки, уу = номер компоненты или соединения.</p> <p>1уу: Такта коммуникации соединения DRIVE-CLiQ на управляющем модуле недостаточно для всех передач чтения.</p> <p>2уу: Такта коммуникации соединения DRIVE-CLiQ на управляющем модуле недостаточно для всех передач записи.</p> <p>3уу: Циклическая коммуникация полностью загружена.</p> <p>4уу: Цикл DRIVE-CLiQ начинается перед самым ранним завершением приложения. Дополнительное время запаздывания регулирования является неизбежным. Возможны ошибки стробовых импульсов. Условия для работы с временем выборки регулятора тока в 31.25 мкс не соблюдены.</p> <p>5уу: Внутреннее переполнение буфера полезных данных соединения DRIVE-CLiQ.</p> <p>6уу: Внутреннее переполнение буфера принимаемых данных соединения DRIVE-CLiQ.</p> <p>7уу: Внутреннее переполнение буфера отправляемых данных соединения DRIVE-CLiQ.</p> <p>8уу: Комбинация тактов компонентов друг с другом невозможна.</p> <p>900: Наименьшее общее кратное тактов в системе слишком велико для определения.</p> <p>901: Наименьшее общее кратное тактов в системе не может быть создано аппаратным обеспечением.</p>
Помощь:	<ul style="list-style-type: none"> - Проверить подключение DRIVE-CLiQ. - Уменьшить число компонентов затронутой ветви DRIVE-CLiQ и распределить их на другие розетки DRIVE-CLiQ управляющего модуля. Тем самым коммуникация равномерно распределяется на несколько ветвей. <p>По значению ошибки = 1уу - 4уу дополнительно:</p> <ul style="list-style-type: none"> - Увеличить время выборки (p0112, p0115, p4099). Для DCC или FBLOCKS при необходимости изменить согласование динамической группы (p21000, p20000) таким образом, чтобы время выборки было увеличено (r21001, r20001). - Проверить и при необходимости сократить число циклически вычисляемых блоков (DCC) или функциональных блоков (FBLOCKS). - Сократить функциональные модули (r0108). - Восстановить условия для работы с временем выборки регулятора тока в 31.25 мкс (использовать на ветви DRIVE-CLiQ с этим временем выборки только модуль двигателя и модуль датчика и только допущенный модуль датчика (к примеру, SMC20, на последнем месте заказного номера 3)). - У NX подключить соответствующий модуль датчика для возможно имеющейся второй измерительной системы к свободной розетке DRIVE-CLiQ NX. <p>По значению ошибки = 8уу дополнительно:</p> <ul style="list-style-type: none"> - Проверить установки тактов (p0112, p0115, p4099). Такты на одной ветви DRIVE-CLiQ должны быть точными кратными друг другу. Тактом на одной ветви считаются все такты всех приводных объектов в в.н. параметрах, имеющих компоненты в затронутой ветви. <p>По значению ошибки = 9уу дополнительно:</p> <ul style="list-style-type: none"> - Проверить установки тактов (p0112, p0115, p4099). Чем меньше разница в числовом значении двух тактов, тем большей будет наименьшее общее кратное. Такое поведение сказывается тем сильнее, чем больше числовые значения тактов.

F01505 (A)	BICO: соединение не может быть установлено
класс сообщений:	Fehler in Parametrierung/Konfiguration/Inbetriebnahmeablauf (18)
Реакции:	НЕТ
Квиттирование:	СРАЗУ ЖЕ
Причина:	Была установлена телеграмма PROFIdrive (p0922). Содержащееся в телеграмме соединение при этом не может быть создано. Значение ошибки (r0949, дес. интерпретация): получатель параметра, который должен быть изменен.
Помощь:	Установить другое соединение.

F01510	BICO: источник сигнала не Float
класс сообщений:	Fehler in Parametrierung/Konfiguration/Inbetriebnahmeablauf (18)
Реакции:	НЕТ
Квиттирование:	СРАЗУ ЖЕ
Причина:	Необходимый выход соединителя имеет неправильный тип данных. Это соединение не выполняется. Значение ошибки (r0949, дес. интерпретация): Номер параметра, на который должно быть осуществлено соединение (выход соединителя).
Помощь:	Подключить этот вход соединителя к выходу соединителя с типом данных Float.

F01511 (A)	BICO: соединение с различным нормированием
класс сообщений:	Fehler in Parametrierung/Konfiguration/Inbetriebnahmeablauf (18)
Реакции:	НЕТ
Квиттирование:	СРАЗУ ЖЕ
Причина:	Требуемое соединение BICO было установлено. Тем не менее, между выходом BICO и входом BICO выполняется преобразование на основе исходных значений. - Нормализованные единицы выхода BICO и входа BICO отличаются. - Сообщение только при соединении внутри приводного объекта. Пример. Нормализованной единицей выхода BICO является напряжение, а входа BICO - ток. Таким образом, между выходом BICO и входом BICO рассчитывается фактор p2002/p2001. p2002: содержит исходное значение для тока p2001: содержит исходное значение для напряжения. Значение ошибки (r0949, дес. интерпретация): Номер параметра входа BICO (получатель сигнала).
Помощь:	Не требуются.

F01512	BICO: нет нормирования
класс сообщений:	Fehler in Parametrierung/Konfiguration/Inbetriebnahmeablauf (18)
Реакции:	ВЫКЛ2
Квиттирование:	POWER ON
Причина:	Была предпринята попытка вычисления переводного коэффициента для отсутствующего нормирования. Значение ошибки (r0949, дес. интерпретация): единица (к примеру, согласно SPEED), для которой была предпринята попытка вычисления коэффициента.
Помощь:	Создать нормирование или проверить значение передачи.

F01513 (N, A)	BICO: соединение DO с перекрытием с различным нормированием
класс сообщений:	Fehler in Parametrierung/Konfiguration/Inbetriebnahmeablauf (18)
Реакции:	НЕТ
Квиттирование:	СРАЗУ ЖЕ
Причина:	Требуемое соединение BICO было установлено. Тем не менее, между выходом BICO и входом BICO выполняется преобразование на основе исходных значений.

Осуществляется соединение различных приводных объектов, и нормализованные единицы выхода BICO и входа BICO отличаются. Или же нормализованные единицы одинаковы, но различаются исходные значения.

Пример 1:

Нормализованной единицей выхода BICO является напряжение, а входа BICO - ток, выход BICO и вход BICO находятся на разных приводных объектах. Таким образом, между выходом BICO и входом BICO применяется фактор $p2002/p2001$.

$p2002$: содержит исходное значение для тока

$p2001$: содержит исходное значение для напряжения.

Пример 2:

Выход BICO с нормализованной единицей "напряжение" в приводном объекте 1 (DO1), вход BICO с нормализованной единицей "напряжение" в приводном объекте 2 (DO2). Исходные величины для напряжения ($p2001$) обоих приводных объектов имеют различные значения. Т.е. между выходом BICO и входом BICO применяется коэффициент $p2001(DO1)/p2001(DO2)$.

$p2001$: содержит исходное значение для напряжения приводного объекта 1, 2

Значение ошибки (r0949, дес. интерпретация):

Номер параметра входа BICO (получатель сигнала).

Помощь: Не требуются.

A01514 (F)	BICO: ошибка записи при повторном соединении
класс сообщений:	Fehler in Parametrierung/Konfiguration/Inbetriebnahmeablauf (18)
Реакции:	никакой
Квиттирование:	никакой
Причина:	В процессе повторного соединения (к примеру, при запуске или загрузке, но возможно и при обычной работе) параметр не был записан. Пример: При записи на вход BICO в формате двойного слова (DWORD) во втором индексе произошло наложение областей памяти (к примеру, $p8861$). В этом случае параметр сбрасывается на заводскую установку. Значение предупреждения (r2124, дес. интерпретация): Номер параметра входа BICO (получатель сигнала).
Помощь:	Не требуются.

F01515 (A)	BICO: запись параметров не разрешена, так как активен приоритет управления
класс сообщений:	Fehler in Parametrierung/Konfiguration/Inbetriebnahmeablauf (18)
Реакции:	НЕТ
Квиттирование:	СРАЗУ ЖЕ
Причина:	При изменении числа CDS или при копировании из CDS активен приоритет управления.
Помощь:	При необходимости вернуть приоритет управления и повторить процесс.

A01590 (F)	Привод: интервал ТО двигателя истек
класс сообщений:	Allgemeiner Antriebsfehler (19)
Реакции:	никакой
Квиттирование:	никакой
Причина:	Установленный для этого двигателя интервал ТО был достигнут. Значение предупреждения (r2124, дес. интерпретация): номер блока данных двигателя. Смотри также: $p0650$, $p0651$
Помощь:	Осуществить ТО и заново установить интервал ТО ($p0651$).

F01662	Ошибка внутренняя коммуникация
класс сообщений:	Hardware-/Softwarefehler (1)
Реакции:	ВЫКЛ2
Квиттирование:	POWER ON
Причина:	Возникла ошибка коммуникации между модулями. Значение ошибки (r0949, шестн. интерпретация): Только для внутренней диагностики ошибок Siemens.

Помощь:

- Выполнить POWER ON (выключить/включить).
- Обновить микропрограммное обеспечение.
- Связаться с "горячей линией".

A01900 (F) PROFIBUS: ошибка телеграммы конфигурирования

класс сообщений: Fehler in Parametrierung/Konfiguration/Inbetriebnahmeablauf (18)

Реакции: никакой

Квиттирование: никакой

Причина: PROFIBUS-Master пытается установить соединение с неправильной телеграммой конфигурирования.
Значение предупреждения (r2124, дес. интерпретация):
2: Слишком много слов данных PZD для Input или Output. Число возможных PZD задается числом индексов в r2050/p2051.
3: Нечетное число байт для Input или Output.
211: Неизвестный блок параметрирования.
Другие значения:
Только для внутренней диагностики ошибок Siemens.

Помощь: Проверить конфигурацию шины на стороне Master и Slave.
По значению предупреждения = 2:
Проверить число слов данных для Input и Output.
По значению предупреждения = 211:
Обеспечить, чтобы Offline-версия <= Online-версия.

F01910 (N, A) Полевая шина SS задание тайм-аут

класс сообщений: Kommunikation zur überlagerten Steuerung gestört (9)

Реакции: ВЫКЛ3 (IASC/DCBRK, STOP2, ВЫКЛ1, ВЫКЛ2, НЕТ)

Квиттирование: СРАЗУ ЖЕ

Причина: Получение заданий с интерфейса полевой шины прервано.
- Шинное соединение прервано.
- Партнер по коммуникации отключен.
CU230P-2 DP:
- PROFIBUS-Master переведен в состояние STOP.
Смотри также: p2040, p2047

Помощь: Восстановить шинное соединение и включить партнера по коммуникации.
CU230P-2 BT, CU230P-2 HVAC:
- При необходимости настроить p2040.
CU230P-2 DP:
- перевести PROFIBUS-Master в состояние RUN.
- Slave-Redundancy: при работе на Y-Link в параметрировании Slave должно быть установлено " DP-Alarm-Mode = DPV1".

A01920 (F) PROFIBUS: прерывание циклического соединения

класс сообщений: Kommunikation zur überlagerten Steuerung gestört (9)

Реакции: никакой

Квиттирование: никакой

Причина: Циклическое соединение с PROFIBUS-Master прервано.

Помощь: Установить соединение PROFIBUS и активировать PROFIBUS-Master с циклическим режимом.
Указание:
Если коммуникация с системой управления верхнего уровня отсутствует, то для блокировки этого сообщения установить p2030 = 0.
Смотри также: p2030

A01945	PROFIBUS: соединение с Publisher нарушено
класс сообщений:	Kommunikation zur überlagerten Steuerung gestört (9)
Реакции:	никакой
Квиттирование:	никакой
Причина:	Соединение минимум с одним Publisher при поперечной трансляции PROFIBUS нарушено. Значение предупреждения (r2124, двоичная интерпретация): Бит 0 = 1: Publisher с адресом в r2077[0], соединение нарушено. ... Бит 15 = 1: Publisher с адресом в r2077[15], соединение нарушено.
Помощь:	PROFIBUS проверить кабели. Смотри также: r2077

F01946 (A)	PROFIBUS: соединение с Publisher отменено
класс сообщений:	Kommunikation zur überlagerten Steuerung gestört (9)
Реакции:	ВЫКЛ1 (ВЫКЛ2, ВЫКЛ3, НЕТ)
Квиттирование:	СРАЗУ ЖЕ (POWER ON)
Причина:	Соединение минимум с одним источником при пиринговой передаче данных PROFIBUS в циклическом режиме было прервано. Значение ошибки (r0949, двоичная интерпретация): Бит 0 = 1: источник с адресом в r2077[0], соединение прервано. ... Бит 15 = 1: источник с адресом в r2077[15], соединение прервано.
Помощь:	- PROFIBUS проверить кабели. - проверить состояние Publisher с отмененным соединением. Смотри также: r2077

A02050	Трассировка: старт невозможен
класс сообщений:	Fehler in Parametrierung/Konfiguration/Inbetriebnahmeablauf (18)
Реакции:	никакой
Квиттирование:	никакой
Причина:	Трассировка уже запущена.
Помощь:	Остановить и после при необходимости запустить трассировку.

A02051	Трассировка: запись невозможна из-за защиты ноу-хау
класс сообщений:	Fehler in Parametrierung/Konfiguration/Inbetriebnahmeablauf (18)
Реакции:	никакой
Квиттирование:	никакой
Причина:	Запись ТРАССИРОВКИ невозможна, т.к. минимум один используемый сигнал или запускающий сигнал подпадает под защиту ноу-хау. Значение предупреждения (r2124, дес. интерпретация): 1: регистратор 0 2: регистратор 1 3: регистратор 0 и 1
Помощь:	- Временно снять или деактивировать защиту ноу-хау (p7766). - Включить сигнал в список исключений OEM (p7763, p7764). - При необходимости не записывать сигнал. Смотри также: p7763, p7764

A02055	Трассировка: слишком маленькая продолжительность записи
класс сообщений:	Fehler in Parametrierung/Konfiguration/Inbetriebnahmeablauf (18)
Реакции:	никакой
Квиттирование:	никакой
Причина:	Значение для продолжительности записи слишком мало. Минимум это двойное значение такта записи.
Помощь:	Проверить и соответственно согласовать значение для продолжительности записи.

A02056	Трассировка: слишком маленький такт записи
класс сообщений:	Fehler in Parametrierung/Konfiguration/Inbetriebnahmeablauf (18)
Реакции:	никакой
Квиттирование:	никакой
Причина:	Выбранный такт записи меньше базового такта 500 мкс.
Помощь:	Увеличить значение для такта записи.

A02057	Трассировка: недействительный такт разделения времени
класс сообщений:	Fehler in Parametrierung/Konfiguration/Inbetriebnahmeablauf (18)
Реакции:	никакой
Квиттирование:	никакой
Причина:	Выбранный такт разделения времени не соответствует никакому имеющемуся разделению времени.
Помощь:	Ввести такт имеющегося разделения времени. Разделение времени может быть выгружено через p7901. Смотри также: r7901

A02058	Трассировка: такт разделения времени для бесконечной трассировки недействителен
класс сообщений:	Fehler in Parametrierung/Konfiguration/Inbetriebnahmeablauf (18)
Реакции:	никакой
Квиттирование:	никакой
Причина:	Выбранный такт разделения времени не может быть использован для бесконечной трассировки.
Помощь:	Ввести такт имеющегося разделения времени с временем цикла ≥ 2 мсек при макс. 4 каналах записи на трассировку или ≥ 4 мсек от 5 каналов записи на трассировку. Разделение времени может быть выгружено через p7901. Смотри также: r7901

A02059	Трассировка: такт разделения времени для 2 x 8 каналов записи недействителен
класс сообщений:	Fehler in Parametrierung/Konfiguration/Inbetriebnahmeablauf (18)
Реакции:	никакой
Квиттирование:	никакой
Причина:	Выбранный такт разделения времени не может использоваться при наличии более 4 каналов записи.
Помощь:	Ввести такт имеющегося разделения времени с временем цикла ≥ 4 мс, или уменьшить число каналов записи до 4 на трассировку. Разделение времени может быть выгружено через p7901. Смотри также: r7901

A02060	Трасе: записываемый сигнал отсутствует
класс сообщений:	Fehler in Parametrierung/Konfiguration/Inbetriebnahmeablauf (18)
Реакции:	никакой
Квиттирование:	никакой
Причина:	- Записываемый сигнал не был указан. - Указанные сигналы недействительны.
Помощь:	- указать записываемый сигнал. - проверить, может ли соответствующий сигнал быть записан трассировкой.

A02061	Трассировка: недействительный сигнал
класс сообщений:	Fehler in Parametrierung/Konfiguration/Inbetriebnahmeablauf (18)
Реакции:	никакой
Квиттирование:	никакой
Причина:	- указанный сигнал не существует. - указанный сигнал не может быть записан с помощью трассировки.
Помощь:	- указать записываемый сигнал. - проверить, может ли соответствующий сигнал быть записан трассировкой.

A02062	Трассировка: недействительный запускающий сигнал
класс сообщений:	Fehler in Parametrierung/Konfiguration/Inbetriebnahmeablauf (18)
Реакции:	никакой
Квиттирование:	никакой
Причина:	- Запускающий сигнал не был указан. - Указанный сигнал не существует. - Указанный сигнал это не сигнал фиксированной точки. - Указанный сигнал не может использоваться в качестве запускающего сигнала для трассировки.
Помощь:	Указать действительный запускающий сигнал.
A02063	Трассировка: недействительный тип данных
класс сообщений:	Fehler in Parametrierung/Konfiguration/Inbetriebnahmeablauf (18)
Реакции:	никакой
Квиттирование:	никакой
Причина:	Указанный тип данных для выбора сигнала через физический адрес недействителен.
Помощь:	Использовать действительный тип данных.
A02070	Трассировка: параметры не могут быть изменены
класс сообщений:	Fehler in Parametrierung/Konfiguration/Inbetriebnahmeablauf (18)
Реакции:	никакой
Квиттирование:	никакой
Причина:	При активированной трассировке ее параметрирование не может быть изменено.
Помощь:	- Перед параметрированием остановить трассировку. - При необходимости запустить трассировку.
A02075	Трассировка: слишком большое время предварительного запуска
класс сообщений:	Fehler in Parametrierung/Konfiguration/Inbetriebnahmeablauf (18)
Реакции:	никакой
Квиттирование:	никакой
Причина:	Установленное время предварительного запуска должно быть меньше, чем значение для продолжительности записи.
Помощь:	Проверить и соответственно согласовать значение для времени предварительного запуска.
F02080	Трассировка: параметрирование удалено из-за переключения единиц
класс сообщений:	Fehler in Parametrierung/Konfiguration/Inbetriebnahmeablauf (18)
Реакции:	НЕТ
Квиттирование:	СРАЗУ ЖЕ
Причина:	Из-за переключения единиц или изменения исходных параметров, параметрирование трассировки в приводном устройстве было удалено.
Помощь:	Заново запустить трассировку.
A02095	MTCase 0: активация многоканальной трассировки невозможна
класс сообщений:	Fehler in Parametrierung/Konfiguration/Inbetriebnahmeablauf (18)
Реакции:	никакой
Квиттирование:	никакой
Причина:	В комбинации с мультитрассировкой следующие функции или установки недопустимы (регистратор 0): - Функция измерения. - Долговременная трассировка. - Условие запуска "Немедленный запуск записи" (IMMEDIATE). - Условие запуска "Запуск с генератором функций" (FG_START).
Помощь:	- При необходимости деактивировать мультитрассировку (p4840[0] = 0). - Деактивировать недопустимую функцию или установку.

A02096	MTrace 0: сохранение невозможно
класс сообщений:	Fehler in Parametrierung/Konfiguration/Inbetriebnahmeablauf (18)
Реакции:	никакой
Квиттирование:	никакой
Причина:	Сохранение результатов измерения мультитрассировки на карту памяти невозможно (регистратор 0). Мультитрассировка не запускается или отменяется. Значение предупреждения (r2124, дес. интерпретация): 1: Недоступная карта памяти. - Карта памяти не вставлена или заблокирована смонтированным USB-диск. 3: Слишком медленный процесс записи. - Вторая трассировка завершена до завершения сохранения результатов измерения первой трассировки. - Запись файлов с результатами измерений на карту блокируется сохранением параметров. 4: Процесс сохранения отменен. - Например, не удалось найти необходимого для процесса сохранения файла.
Помощь:	- Вставить или извлечь карту памяти. - Использовать карту памяти большего объема - Увеличить время трассировки или использовать бесконечную трассировку - Избегать сохранения параметров при выполнении мультитрассировки. - Проверить, не обращаются ли в настоящий момент другие функции к файлам результатов измерения.
<hr/>	
A02097	MTrace 1: активация многоканальной трассировки невозможна
класс сообщений:	Fehler in Parametrierung/Konfiguration/Inbetriebnahmeablauf (18)
Реакции:	никакой
Квиттирование:	никакой
Причина:	В комбинации с мультитрассировкой следующие функции или установки недопустимы (регистратор 1): - Функция измерения. - Долговременная трассировка. - Условие запуска "Немедленный запуск записи" (IMMEDIATE). - Условие запуска "Запуск с генератором функций" (FG_START).
Помощь:	- При необходимости деактивировать мультитрассировку (p4840[1] = 0). - Деактивировать недопустимую функцию или установку.
<hr/>	
A02098	MTrace 1: сохранение невозможно
класс сообщений:	Fehler in Parametrierung/Konfiguration/Inbetriebnahmeablauf (18)
Реакции:	никакой
Квиттирование:	никакой
Причина:	Сохранение результатов измерения мультитрассировки на карту памяти невозможно (регистратор 1). Мультитрассировка не запускается или отменяется. Значение предупреждения (r2124, дес. интерпретация): 1: Недоступная карта памяти. - Карта памяти не вставлена или заблокирована смонтированным USB-диск. 3: Слишком медленный процесс записи. - Вторая трассировка завершена до завершения сохранения результатов измерения первой трассировки. - Запись файлов с результатами измерений на карту блокируется сохранением параметров. 4: Процесс сохранения отменен. - Например, не удалось найти необходимого для процесса сохранения файла.
Помощь:	- Вставить или извлечь карту памяти. - Использовать карту памяти большего объема - Увеличить время трассировки или использовать бесконечную трассировку - Избегать сохранения параметров при выполнении мультитрассировки. - Проверить, не обращаются ли в настоящий момент другие функции к файлам результатов измерения.

A02099	Trace: места в памяти устройства управления недостаточно
класс сообщений:	Fehler in Parametrierung/Konfiguration/Inbetriebnahmeablauf (18)
Реакции:	никакой
Квиттирование:	никакой
Причина:	Еще доступной памяти на устройстве управления более не достаточно для функции трассировки.
Помощь:	Уменьшить потребность в памяти, к примеру, следующим образом: <ul style="list-style-type: none">- сократить продолжительность записи.- увеличить такт записи.- уменьшить количество записываемых сигналов.

A02150	OA: приложение не может быть загружено
класс сообщений:	Hardware-/Softwarefehler (1)
Реакции:	никакой
Квиттирование:	никакой
Причина:	Система не удалось загрузить приложения OA. Значение предупреждения (r2124, шестн. интерпретация): 16: Версия интерфейса в библиотеке пользователя DCB несовместима с загруженной стандартной библиотекой DCC. Только для внутренней диагностики ошибок Siemens.
Помощь:	<ul style="list-style-type: none">- Выполнить ПОДАЧУ ПИТАНИЯ для всех компонентов (выключить/включить).- Обновить микропрограммное обеспечение.- Связаться с "горячей линией". По значению предупреждения = 16: Загрузите совместимую (с интерфейсом стандартной библиотеки DCC) библиотеку пользователя DCB. Указание: OA: Open Architecture

F02151 (A)	OA: внутренняя программная ошибка
класс сообщений:	Hardware-/Softwarefehler (1)
Реакции:	ВЫКЛ2 (ВЫКЛ1, ВЫКЛ3, НЕТ)
Квиттирование:	СРАЗУ ЖЕ (POWER ON)
Причина:	Внутри приложения OA возникла внутренняя программная ошибка. Значение ошибки (r0949, шестн. интерпретация): только для внутренней диагностики ошибок Siemens.
Помощь:	<ul style="list-style-type: none">- выполнить POWER ON для всех компонентов (выключить/включить).- обновить микропрограммное обеспечение до новой версии.- связаться с "горячей линией".- заменить управляющий модуль Указание: OA: Open Architecture

F02152 (A)	OA: недостаточно памяти
класс сообщений:	Hardware-/Softwarefehler (1)
Реакции:	ВЫКЛ1
Квиттирование:	СРАЗУ ЖЕ (POWER ON)
Причина:	На этом управляющем модуле сконфигурировано слишком много функций, блоков данных или приводов (к примеру, слишком много приводов, функциональных модулей, блоков данных, приложений OA, блоков и т.п.). Значение ошибки (r0949, дес. интерпретация): только для внутренней диагностики ошибок Siemens.
Помощь:	<ul style="list-style-type: none">- изменить конфигурацию на этом устройстве управления (к примеру, меньше приводов, функциональных модулей, блоков данных, приложений OA, блоков и т.п.).- использовать дополнительные управляющие модули. Указание: OA: Open Architecture

F03000	NVRAM ошибка при операции
класс сообщений:	Hardware-/Softwarefehler (1)
Реакции:	НЕТ
Квиттирование:	СРАЗУ ЖЕ
Причина:	При выполнении операции p7770 = 1 или 2 для данных NVRAM возникла ошибка. Значение ошибки (r0949, шестн. интерпретация): уухх шестн.: уу = причина ошибки, хх = ID приложения уу = 1: Операция p7770 = 1 не поддерживается в настоящей версии, если для затронутого приводного объекта активирован Drive Control Chart (DCC). уу = 2: Разная длина данных указанного приложения в NVRAM и резервной копии. уу = 3: Ошибка контрольной суммы данных в p7774. уу = 4: Нет данных для загрузки.
Помощь:	- Выбрать метод устранения согласно причине ошибки. - При необходимости запустить операцию повторно.

F03001	NVRAM ошибка контрольной суммы
класс сообщений:	Hardware-/Softwarefehler (1)
Реакции:	НЕТ
Квиттирование:	СРАЗУ ЖЕ
Причина:	При обработке энергонезависимых данных (NVRAM) на управляющем модуле возникла ошибка контрольных сумм. Затронутые данные NVRAM были удалены.
Помощь:	Выполнить POWER ON для всех компонентов (выключить/включить).

F03505 (N, A)	Аналоговый вход, обрыв провода
класс сообщений:	Externer Messwert/Signalzustand außerhalb des zulässigen Bereichs (16)
Реакции:	ВЫКЛ1 (ВЫКЛ2, НЕТ)
Квиттирование:	СРАЗУ ЖЕ (POWER ON)
Причина:	Сработал контроль обрыва провода для аналогового входа. Входной ток аналогового входа упал ниже спараметрированного в p0761[0...3] порогового значения. p0756[0]: аналоговый вход 0 p0756[1]: аналоговый вход 1 p0756[2]: аналоговый вход 2 Значение ошибки (r0949, дес. интерпретация): уxxx дес. у = аналоговый вход (0 = аналоговый вход 0 (AI 0), 1 = аналоговый вход 1 (AI 1), 2 = аналоговый вход 2 (AI 2)) xxx = номер компонента (p0151) Указание: Контроль обрыва провода активен для следующего типа аналогового входа: p0756[0...1] = 1 (2 ... 10 В с контролем) p0756[0...2] = 3 (4 ... 20 мА с контролем)
Помощь:	Проверить соединение с источником сигнала на предмет прерываний. Проверить величину подводимого тока, возможно слишком низкий записанный сигнал. Измеренный на аналоговом входе ток может быть считан в g0752[x].

A03510 (F, N)	недостоверные данные калибровки
класс сообщений:	Hardware-/Softwarefehler (1)
Реакции:	никакой
Квиттирование:	никакой
Причина:	При запуске данные калибровки для аналоговых входов считываются и проверяются на достоверность. Как минимум одни данные калибровки признаны недействительными.

Помощь: - Выключить/включить питание управляющего модуля.
Указание:
При повторном возникновении предупреждения заменить модуль.
В принципе, дальнейшая работа модуля возможна.
Затронутый аналоговый канал возможно не достигает специфицированной точности.

A03520 (F, N) Ошибка датчика температуры
класс сообщений: Externer Messwert/Signalzustand außerhalb des zulässigen Bereichs (16)
Реакции: никакой
Квиттирование: никакой
Причина: При обработке датчика температуры возникла ошибка.
Ожидается, что датчик температуры LG-Ni1000 (p0756[2...3] = 6) или PT1000 p0756[2...3] = 7 подключен через аналоговый вход.
Значение предупреждения (r2124, дес. интерпретация):
33: Аналоговый вход 2 (AI2) обрыв провода или датчик не подключен.
34: Аналоговый вход 2 (AI2) измеренное сопротивление слишком мало (короткое замыкание).
49: Аналоговый вход 3 (AI3) обрыв провода или датчик не подключен.
50: Аналоговый вход 3 (AI3) измеренное сопротивление слишком мало (короткое замыкание).
Смотри также: p0756

Помощь: - Проверить правильность подключения датчика.
- Проверить правильность работы датчика и при необходимости заменить его.
- Изменить тип аналогового входа на "Датчик не подключен" (p0756 = 8).

A05000 (N) Силовая часть: перегрев радиатора инвертора
класс сообщений: Leistungselektronik gestört (5)
Реакции: никакой
Квиттирование: никакой
Причина: Порог предупреждения для перегрева на радиаторе инвертора был достигнут. Реакция устанавливается через p0290.
При увеличении температуры радиатора еще на 5 K запускается ошибка F30004.

Помощь: Проверить:
- Находится ли внешняя температура в пределах определенных граничных значений?
- Условия нагрузки и нагрузочный цикл рассчитаны правильно?
- Отказ охлаждения?

A05001 (N) Силовая часть: перегрев запирающего слоя чипа
класс сообщений: Leistungselektronik gestört (5)
Реакции: никакой
Квиттирование: никакой
Причина: Порог предупреждения для перегрева силового полупроводникового элемента инвертора был достигнут.
Указание:
- Реакция устанавливается через p0290.
- При увеличении температуры запирающего слоя еще на 15 K выводится ошибка F30025.

Помощь: Проверить:
- Находится ли внешняя температура в пределах определенных граничных значений?
- Условия нагрузки и нагрузочный цикл рассчитаны правильно?
- Отказ охлаждения?
- Частота импульсов слишком высока?
Смотри также: r0037, p0290

A05002 (N) Силовая часть: превышение температуры приточного воздуха
класс сообщений: Leistungselektronik gestört (5)
Реакции: никакой
Квиттирование: никакой

Причина: Для силовых частей "шасси" действует:
Порог предупреждения для перегрева приточного воздуха был достигнут. У силовых частей с воздушным охлаждением порог составляет 42 °C (гистерезис 2 K). Реакция устанавливается через r0290.
При повышении температуры приточного воздуха еще на 13 K, выводится ошибка F30035.

Помощь: Проверить:
- Находится ли внешняя температура в пределах определенных граничных значений?
- Отказ вентилятора? Проверить направление вращения.

A05003 (N) Силовая часть: перегрев внутреннего пространства

класс сообщений: Leistungselektronik gestört (5)

Реакции: никакой

Квиттирование: никакой

Причина: Для силовых частей "шасси" действует:
Порог предупреждения для внутреннего перегрева был достигнут.
При повышении внутренней температуры еще на 5 K, выводится ошибка F30036.

Помощь: Проверить:
- Находится ли внешняя температура в пределах определенных граничных значений?
- Отказ вентилятора? Проверить направление вращения.

A05004 (N) Силовая часть: перегрев выпрямителя

класс сообщений: Leistungselektronik gestört (5)

Реакции: никакой

Квиттирование: никакой

Причина: Порог предупреждения для перегрева выпрямителя был достигнут. Реакция устанавливается через r0290.
При увеличении температуры чипа еще на 5 K выводится ошибка F30037.

Помощь: Проверить:
- Находится ли внешняя температура в пределах определенных граничных значений?
- Условия нагрузки и нагрузочный цикл рассчитаны правильно?
- Отказ вентилятора? Проверить направление вращения.
- Отказ одной фазы сети?
- Неисправность одной цепи входного выпрямителя?

A05006 (N) Силовая часть: перегрев, температурная модель

класс сообщений: Leistungselektronik gestört (5)

Реакции: никакой

Квиттирование: никакой

Причина: Разность температур между радиатором и чипом превысила допустимое предельное значение(только в силовых частях шасси).
В зависимости от r0290 выполняется соответствующая реакция перегрузки.
Смотри также: r0037

Помощь: Не нужно.
Предупреждение исчезает автоматически после понижения пограничного значения.
Примечание.
Если предупреждение не исчезает автоматически и температура продолжает повышаться, это может привести к ошибке F30024.
Смотри также: r0290

A05065 (F, N) Недостоверные измеренные значения напряжения

класс сообщений: Leistungselektronik gestört (5)

Реакции: никакой

Квиттирование: никакой

Причина: Результаты измерения напряжения не являются достоверными и не используются.
Значение предупреждения (r2124, двоичная интерпретация):
Бит 1: фаза U
Бит 2: фаза V
Бит 3: фаза W

Помощь: Для деактивации предупреждения потребуются следующие настройки:
- Деактивировать измерение напряжения (p0247.0 = 0).
- Деактивировать рестарт на лету с измерением напряжения (p0247.5 = 0) и быстрый рестарт на лету (p1780.11 = 0).

F06310 (A) Напряжение питающей сети (p0210) спараметрировано неправильно

класс сообщений: Netzfehler (2)
Реакции: НЕТ (ВЫКЛ1, ВЫКЛ2)
Квиттирование: СРАЗУ ЖЕ (POWER ON)
Причина: Измеренное напряжение промежуточного контура после завершения подзарядки выходит за пределы поля допуска.
Разрешенное поле: $1.16 * p0210 < r0070 < 1.6 * p0210$
Указание:
Ошибка может быть квитирована только при отключенном приводе.
Смотри также: p0210

Помощь:
- проверить и при необходимости изменить спараметрированное напряжение питающей сети (p0210).
- проверить напряжение сети.
Смотри также: p0210

A06921 (N) Тормозной резистор - асимметрия фаз

класс сообщений: Bremssteller/Braking Module gestört (14)
Реакции: никакой
Квиттирование: никакой
Причина:
- Отсутствует симметрия трех резисторов тормозного прерывателя.
- Колебания напряжения промежуточного контура, вызванные меняющейся нагрузкой подключенных приводов.

Помощь:
- Проверить фидеры тормозных резисторов.
- При необходимости увеличить значение для обнаружения асимметрии (p1364).

F06922 Тормозной резистор - выпадение фазы

класс сообщений: Bremssteller/Braking Module gestört (14)
Реакции: НЕТ
Квиттирование: СРАЗУ ЖЕ
Причина: Обнаружено выпадение фазы для тормозного резистора.
Значения ошибки (r0949, дес. интерпретация):
11 = фаза U
12 = фаза V
13 = фаза W
Смотри также: p3235

Помощь: Проверить подводу тормозных резисторов.

F07011 Привод: перегрев двигателя

класс сообщений: Überlastung Motor (8)
Реакции: ВЫКЛ2 (STOP2, ВЫКЛ1, ВЫКЛ3, НЕТ)
Квиттирование: СРАЗУ ЖЕ
Причина: КТУ:
Температура двигателя превысила порог ошибки (p0605) или ступенчатая выдержка времени (p0606) после превышения порога предупреждения (p0604) истекла. Следует спараметрированная в p0610 реакция. Предупреждение исчезает при превышении порога срабатывания для обрыва провода или "датчик не подключен" ($R > 2120 \text{ Ом}$).
РТС или биметаллический NC:
Порог срабатывания в 1650 Ом был превышен или NC разомкнут и ступенчатая выдержка времени (p0606) истекла. Следует спараметрированная в p0610 реакция.

Возможные причины:

- Двигатель перегружен.
- Слишком высокая окружающая температура на двигателе.
- Обрыв провода или датчик не подключен.

Значение ошибки (r0949, дес. интерпретация):

200:

тепловая модель двигателя 1 (I2t) сигнализирует перегрев (p0612.0 = 1, p0611 > 0, p0615 достигнут).

Смотри также: r0604, r0605, r0612, r0625, r0626, r0627, r0628

Помощь:

- Снизить нагрузку двигателя.
 - Проверить внешнюю температуру и вентиляцию двигателя.
 - Проверить проводку и соединение РТС или биметаллического НС.
- Смотри также: r0604, r0605, r0612, r0625, r0626, r0627, r0628

A07012 (N)

Привод: тепловая модель двигателя 1 перегрев

класс сообщений: Überlastung Motor (8)

Реакции: никакой

Квиттирование: никакой

Причина: Через тепловую модель двигателя I2t для синхронных двигателей было обнаружено превышение порога предупреждения.

Смотри также: r0034, r0605, r0611, r0612

Помощь:

- Проверить и при необходимости снизить нагрузку двигателя.
 - Проверить температуру окружающей среды двигателя.
 - Проверить тепловую постоянную времени (p0611).
 - Проверить порог предупреждения для тепловой модели двигателя 1 (I2t) (r0605).
- Смотри также: r0034, r0605, r0611, r0612

A07014 (N)

Привод: тепловая модель двигателя, конфигурация, предупреждение

класс сообщений: Überlastung Motor (8)

Реакции: никакой

Квиттирование: никакой

Причина: Возникла ошибка в конфигурации тепловой модели двигателя.

Значение предупреждения (r2124, дес. интерпретация):

1:

Все тепловые модели двигателя: Сохранение температуры модели невозможно.

Смотри также: r0610

Помощь:

- Установить реакцию при перегреве двигателя на "Предупреждение и ошибка, без снижения I_max" (r0610 = 2).
- Смотри также: r0610

A07015

Привод: предупреждение датчика температуры двигателя

класс сообщений: Externer Messwert/Signalzustand außerhalb des zulässigen Bereichs (16)

Реакции: никакой

Квиттирование: никакой

Причина: При обработке установленного в r0601 датчика температуры была обнаружена ошибка.

С ошибкой запускается таймер в r0607. Если ошибка сохраняется и по истечении этого времени, то выводится ошибка F07016, но самое позднее через 50 мс после предупреждения A07015.

Возможные причины:

- Обрыв провода или датчик не подключен (КТУ: R > 2120 Ом).
- Измеренное сопротивление слишком мало (РТС: R < 20 Ом, КТУ: R < 50 Ом).

Помощь:

- Проверить правильность подключения датчика.
 - Проверить параметрирование (r0601).
- Смотри также: r0035, r0601

F07016	Привод: ошибка датчика температуры двигателя
класс сообщений:	Externer Messwert/Signalzustand außerhalb des zulässigen Bereichs (16)
Реакции:	ВЫКЛ1 (STOP2, ВЫКЛ2, ВЫКЛ3, НЕТ)
Квиттирование:	СРАЗУ ЖЕ
Причина:	При обработке установленного в r0601 датчика температуры была обнаружена ошибка. Возможные причины: - Обрыв провода или датчик не подключен (КТУ: R > 2120 Ом). - Измеренное сопротивление слишком мало (PTC: R < 20 Ом, КТУ: R < 50 Ом). Указание: При наличии предупреждения A07015 запускается таймер в r0607. Если ошибка сохраняется и по истечении этого времени, то выводится ошибка F07016, но самое позднее через 50 мс после предупреждения A07015.
Помощь:	- Проверить правильность подключения датчика. - Проверить параметрирование (r0601). - Асинхронные двигатели: отключить ошибки датчика температуры (r0607 = 0). Смотри также: r0035, r0601
F07080	Привод: ошибка параметров регулирования
класс сообщений:	Fehler in Parametrierung/Konfiguration/Inbetriebnahmeablauf (18)
Реакции:	НЕТ
Квиттирование:	СРАЗУ ЖЕ (POWER ON)
Причина:	Параметры регулирования спараметрированы неправильно (к примеру, r0356 = L_разброс = 0). Значение ошибки (r0949, дес. интерпретация): Значение ошибки содержит соответствующий номер параметра. Следующие номера параметров встречаются в качестве значений ошибки только у приводов Vektor: r0310, у синхронных двигателей: r0341, r0344, r0350, r0357 Следующие номера параметров не встречаются в качестве значений ошибки у синхронных двигателей: r0354, r0358, r0360 Смотри также: r0310, r0311, r0341, r0344, r0350, r0354, r0356, r0357, r0358, r0360, r0640, p1082, p1300
Помощь:	Изменить параметр, индицируемый в значении ошибки (r0949) (к примеру, r0640 = граница тока > 0). Смотри также: r0311, r0341, r0344, r0350, r0354, r0356, r0358, r0360, r0640, p1082
F07082	Макрос: выполнение невозможно
класс сообщений:	Fehler in Parametrierung/Konfiguration/Inbetriebnahmeablauf (18)
Реакции:	НЕТ
Квиттирование:	СРАЗУ ЖЕ
Причина:	Макроса не может быть выполнен. Код ошибки (r0949, шестн. интерпретация): ssscbbaa шестн.: sssc = предварительный номер параметра, bb = доп. информация, aa = причина ошибки Причины ошибок в самом параметре запуска: 19: вызванный файл недействителен для параметра запуска. 20: вызванный файл недействителен для параметра 15. 21: вызванный файл недействителен для параметра 700. 22: вызванный файл недействителен для параметра 1000. 23: вызванный файл недействителен для параметра 1500. 24: неверный тип данных TAG (например: Индекс, Номер или Бит не U16). Причины ошибок параметров, необходимых для установки. 25: ErrorLevel имеет неопределенное значение. 26: Mode имеет неопределенное значение. 27: в Tag Value одно значение было задано, как String, который не является "DEFAULT". 31: введенный тип приводного объекта неизвестен. 32: для сообщенного номера приводного объекта устройство не могло быть найдено. 34: параметр запуска был вызван рекурсивно. 35: запись параметра через макрос не разрешена.

- 36: проверка описания параметров не удалась, параметры только читаются, не имеются, неверный тип данных, диапазон значений или согласование неверно.
- 37: параметр источника для соединения BICO не мог быть сообщен.
- 38: для неиндицированного (или CDS-зависимого) параметра был установлен индекс.
- 39: для индицированного параметра индекс установлен не был.
- 41: битовая операция допускается только для параметров формата DISPLAY_BIN.
- 42: для битовой операции было установлено значение, неравное 0 или 1.
- 43: считывание параметра, подлежащего изменению, через битовую операцию не удалось.
- 51: заводская установка для DEVICE может быть выполнена только на DEVICE.
- 61: установка значения не удалась.

Помощь:
- проверить соответствующий параметр.
- проверить макро-файл и соединение BICO.
Смотри также: r0015, p1000

F07083**Макрос: файл ACX не найден**

класс сообщений: Fehler in Parametrierung/Konfiguration/Inbetriebnahmeablauf (18)
Реакции: НЕТ
Квиттирование: СРАЗУ ЖЕ
Причина: Исполняемый файл ACX (макрос) не был найден в соответствующей директории.
Значение ошибки (r0949, дес. интерпретация):
номер параметра, с которым было запущено выполнение.
Смотри также: r0015, p1000
Помощь: - Проверить, находится ли файл в соответствующей директории на карте памяти.

F07084**Макрос: условие для WaitUntil не выполнено**

класс сообщений: Fehler in Parametrierung/Konfiguration/Inbetriebnahmeablauf (18)
Реакции: НЕТ
Квиттирование: СРАЗУ ЖЕ
Причина: Установленное в макросе ожидаемое условие не было выполнено за определенное количество попыток.
Значение ошибки (r0949, дес. интерпретация):
номер параметра, для которого было установлено условие.
Помощь: Проверить и исправить условие для цикла WaitUntil.

F07086**Переключение единиц: нарушение границы параметра через изменение исходного значения**

класс сообщений: Fehler in Parametrierung/Konfiguration/Inbetriebnahmeablauf (18)
Реакции: НЕТ
Квиттирование: СРАЗУ ЖЕ
Причина: Системой был изменен контрольный параметр. Это привело к тому, что у затронутых параметров не удалось записать установленное значение в относительном представлении.
Значения параметров были установлены на соответственно нарушенную мин./макс. границу или на заводскую установку.
Возможные причины:
- Нарушение статической или прикладной мин. границы/макс. границы.
Значение ошибки (r0949, параметр):
Диагностический параметр для отображения параметров, которые не могут быть рассчитаны заново.
Смотри также: r0304, r0305, r0310, r0596, r2000, r2001, r2002, r2003, r2004
Помощь: Проверить согласованное значение параметра и при необходимости исправить.

F07088**Переключение единиц: нарушение границы параметра через переключение единиц**

класс сообщений: Fehler in Parametrierung/Konfiguration/Inbetriebnahmeablauf (18)
Реакции: НЕТ
Квиттирование: СРАЗУ ЖЕ

Причина:	Было запущено переключение единиц. Из-за этого произошло нарушение границы параметра. Возможными причинами для нарушения индикации параметра являются: - При округлении параметра согласно его местам после запятой была нарушена статическая мин. граница или макс. граница. - Неточности в типе данных "Floating Point". В этих случаях при нарушении мин. границы выполняется округление в большую сторону, а при нарушении макс. границы - округление в меньшую сторону. Значение ошибки (r0949, дес. интерпретация): Диагностический параметр r9451 для индикации всех параметров, значение которых должно было быть согласовано. Смотри также: r0100, r0505, r0595
Помощь:	Проверить и при необходимости исправить согласованные значения параметров. Смотри также: r9451

A07089 Переключение единиц: активация функционального модуля заблокирована, т.к. единицы переключены

класс сообщений:	Fehler in Parametrierung/Konfiguration/Inbetriebnahmeablauf (18)
Реакции:	никакой
Квиттирование:	никакой
Причина:	Предпринята попытка активации функционального модуля. Это запрещено, т.к. уже были переключены единицы. Смотри также: r0100, r0505
Помощь:	Сбросить переключение(я) единиц на заводскую установку.

A07200 Привод: приоритет управления - имеется команда ВКЛ

класс сообщений:	Fehler in Parametrierung/Konfiguration/Inbetriebnahmeablauf (18)
Реакции:	никакой
Квиттирование:	никакой
Причина:	Имеет место команда ВКЛ/ВЫКЛ1 (не сигнал 0). Команда управляется либо через входной бинектор r0840 (актуальный CDS), либо управляющее слово r3982 бит 0 через приоритет управления.
Помощь:	Переключить сигнал через входной бинектор r0840 (актуальный CDS) или управляющее слово бит 0 через приоритет управления на 0.

F07220 (N, A) Привод: нет управления через PLC

класс сообщений:	Kommunikation zur überlagerten Steuerung gestört (9)
Реакции:	ВЫКЛ1 (STOP2, ВЫКЛ2, ВЫКЛ3, НЕТ)
Квиттирование:	СРАЗУ ЖЕ
Причина:	Сигнал "Управление через PLC" отсутствует при работе. - неправильное подключение бинекторного входа для "Управления через PLC" (r0854). - СЧПУ верхнего уровня отменила сигнал "Управление через PLC". - передача данных через полевую шину (Master/привод) была прервана.
Помощь:	- проверить подключение бинекторного входа для "Управления через PLC" (r0854). - проверить и при необходимости включить сигнал "Управление через PLC". - проверить передачу данных через полевую шину (Master/привод). Указание: Если после отмены "Управления через PLC" привод должен продолжить движение, то необходимо установить реакцию на ошибку на НЕТ или спараметрировать тип сообщения на предупреждение.

F07300 (A) Привод: отсутствует подтверждение сетевого контактора

класс сообщений:	Hilfsaggregat gestört (20)
Реакции:	ВЫКЛ2 (НЕТ)
Квиттирование:	СРАЗУ ЖЕ
Причина:	- Сетевой контактор не мог быть включен в течение времени в r0861. - Сетевой контактор не мог быть выключен в течение времени в r0861. - Сетевой контактор отключился при работе. - Сетевой контактор включен, хотя преобразователь отключен.

Помощь:

- проверить установку р0860.
- проверить цикл подтверждения сетевого контактора.
- увеличить время контроля в р0861.

Смотри также: р0860, р0861

F07311 Байпас, выключатель двигателя

класс сообщений: Anwendung/Technologische Funktion gestört (17)

Реакции: ВЫКЛ2

Квиттирование: СРАЗУ ЖЕ

Причина: Значение ошибки (r0949, битовая интерпретация):
Бит 1: выключатель, нет подтверждения "замкнут".
Бит 2: выключатель, нет подтверждения "разомкнут".
Бит 3: выключатель, слишком медленное подтверждение.
После переключения выполняется ожидание положительного подтверждения. Если подтверждение поступает позже заданного времени, то происходит отключение из-за ошибки.
Бит 6: противоречивое подтверждение выключателя привода с состоянием байпаса.
При включении или при подключении двигателя выключатель привода замкнут.
Смотри также: р1260, r1261, р1266, р1267, р1269, р1274

Помощь:

- проверить передачу сигналов подтверждения.
- проверить выключатель.

F07312 Байпас сетевого выключателя

класс сообщений: Anwendung/Technologische Funktion gestört (17)

Реакции: ВЫКЛ2

Квиттирование: СРАЗУ ЖЕ

Причина: Значение ошибки (r0949, битовая интерпретация):
Бит 1: переключатель, нет подтверждения "замкнут".
Бит 2: переключатель, нет подтверждения "разомкнут".
Бит 3: переключатель, слишком медленное подтверждение.
После переключения выполняется ожидание положительного подтверждения. Если подтверждение поступает позже заданного времени, то происходит отключение из-за ошибки.
Бит 6: противоречивое подтверждение сетевого выключателя с состоянием байпаса.
При включении или при подключении двигателя сетевой выключатель замкнут без требования этого от байпаса.
Смотри также: р1260, r1261, р1266, р1267, р1269, р1274

Помощь:

- проверить передачу сигналов подтверждения.
- проверить выключатель.

F07320 Привод: автоматический рестарт отменен

класс сообщений: Anwendung/Technologische Funktion gestört (17)

Реакции: ВЫКЛ2

Квиттирование: СРАЗУ ЖЕ

Причина:

- Заданное число попыток перезапуска (р1211) было израсходовано, т.к. в течение времени контроля (р1213) не удалось квитировать ошибки. При каждой попытке пуска число попыток перезапуска (р1211) уменьшается.
- Активная команда ВКЛ отсутствует.
- Время контроля силовой части истекло (р0857).
- Автоматического повторного включения после выхода из ввода в эксплуатацию или оптимизации регулятора скорости не происходит.

Значение ошибки (r0949, шестн. интерпретация):
Только для внутренней диагностики ошибок Siemens.

Помощь:

- Увеличить число попыток перезапуска (р1211). Текущее число попыток пуска отображается в r1214.
- Увеличить время ожидания в р1212 и/или время контроля в р1213.
- Подать команду ВКЛ (р0840).
- Увеличить или отключить время контроля силовой части (р0857).
- Уменьшить время ожидания для сброса пускового счетчика (р1213[1]) таким образом, чтобы регистрировалось меньше ошибок за определенный интервал времени.

A07321	Привод: автоматический рестарт активен
класс сообщений:	Anwendung/Technologische Funktion gestört (17)
Реакции:	никакой
Квиттирование:	никакой
Причина:	Автоматический перезапуск (AR) активен. При восстановлении питания и/или устранении причин имеющихся ошибок привод снова включается автоматически. Импульсы разрешаются и двигатель начинает вращаться. При p1210 = 26 повторное включение осуществляется с задержкой установки команды ВКЛ.
Помощь:	- При необходимости заблокировать автоматику повторного включения (AR) (p1210 = 0). - Через удаление команды включения (BI: p0840) при необходимости процесс повторного включения может быть отменен напрямую. - При p1210 = 26: через удаление управляющих команд ВЫКЛ2 / ВЫКЛ3.

A07325	Привод: режим энергосбережения активен - привод снова автоматически включается
класс сообщений:	Anwendung/Technologische Funktion gestört (17)
Реакции:	никакой
Квиттирование:	никакой
Причина:	Функция "Режим энергосбережения" активна (p2398). Привод снова включается автоматически при наличии условий перезапуска. Смотри также: p2398, r2399
Помощь:	Не требуется. Предупреждение исчезает после автоматического повторного включения или при ручном отключении двигателя.

F07330	Быстрый рестарт: измеренный ток поиска слишком мал
класс сообщений:	Anwendung/Technologische Funktion gestört (17)
Реакции:	ВЫКЛ2 (ВЫКЛ1, НЕТ)
Квиттирование:	СРАЗУ ЖЕ
Причина:	При быстром рестарте было определено, что достигнутый ток поиска слишком мал. Возможно двигатель не подключен.
Помощь:	Проверить соединительные кабели двигателя.

F07331	Рестарт на лету: функция не поддерживается
класс сообщений:	Fehler in Parametrierung/Konfiguration/Inbetriebnahmeablauf (18)
Реакции:	ВЫКЛ2 (ВЫКЛ1, НЕТ)
Квиттирование:	СРАЗУ ЖЕ
Причина:	Подключение к вращающемуся двигателю невозможно. Функция "Рестарт на лету" не поддерживается в следующих случаях: Синхронный двигатель с возбуждением от постоянных магнитов (РЕМ): работа с характеристикой U/f и векторное управление без датчика.
Помощь:	Отключить функцию "рестарт на лету" (p1200 = 0).

A07353	Привод: регулирование величин DC отключено
класс сообщений:	Überlastung Motor (8)
Реакции:	никакой
Квиттирование:	никакой
Причина:	Регулирование величин DC выключилось. Регулирующая величина регулирования величин DC была на ограничении.
Помощь:	Оптимизировать регулятор величин DC (Kp, Tn, ширина полосы, PT2-фильтр). Указание: После изменения соответствующих параметров регулирование величин DC снова разрешается и предупреждение исчезает автоматически. Смотри также: p3857, p3858

A07400 (N)	Привод: регулятор макс. напряжения промежуточного контура активен
класс сообщений:	Anwendung/Technologische Funktion gestört (17)
Реакции:	никакой
Квиттирование:	никакой
Причина:	Регулятор напряжения промежуточного контура был активирован из-за превышения верхнего порога включения (r1242, r1282). Время торможения автоматически увеличивается, чтобы удержать напряжение промежуточного контура (r0070) в пределах допустимых границ. Возникает рассогласование между заданным и фактическим числом оборотов. Поэтому при отключении регулятора напряжения промежуточного контура выход задатчика интенсивности устанавливается на фактическое значение числа оборотов. Смотри также: r0056, p1240, p1280
Помощь:	Если вмешательство регулятора нежелательно: - Увеличить время торможения. - Отключить регулятор Vdc_max (p1240 = 0 при векторном управлении, p1280 = 0 при управлении U/f). Если нельзя изменить время торможения: - Использовать прерыватель или блок рекуперации.

A07401 (N)	Привод: регулятор макс. напряжения промежуточного контура деактивирован
класс сообщений:	Anwendung/Technologische Funktion gestört (17)
Реакции:	никакой
Квиттирование:	никакой
Причина:	Регулятор Vdc_max не смог удержать напряжение промежуточного контура (r0070) ниже предельного значения (r1242, r1282) и поэтому был отключен. - Напряжение сети постоянно превышает специфицированное для силовой части. - Двигатель постоянно находится в генераторном режиме из-за движущей нагрузки.
Помощь:	- Проверить, лежит ли входное напряжение в пределах допустимого диапазона (при необходимости увеличить r0210). - Проверить, лежит ли нагрузочный цикл и пределы нагрузки в допустимых границах.

A07402 (N)	Привод: регулятор мин. напряжения промежуточного контура активен
класс сообщений:	Anwendung/Technologische Funktion gestört (17)
Реакции:	никакой
Квиттирование:	никакой
Причина:	Регулятор напряжения промежуточного контура был активирован из-за выхода за нижнюю границу нижнего порога включения (r1246, r1286). Кинетическая энергия двигателя используется для буферизации промежуточного контура. Из-за этого происходит торможение привода. Смотри также: r0056, p1240, p1280
Помощь:	Предупреждение исчезает при восстановлении питающей сети.

F07405 (N, A)	Привод: выход за нижнюю границу мин. числа оборотов кинетической буферизации
класс сообщений:	Anwendung/Technologische Funktion gestört (17)
Реакции:	ВЫКЛ2 (IASC/DCBRK, STOP2, ВЫКЛ1, ВЫКЛ3, НЕТ)
Квиттирование:	СРАЗУ ЖЕ
Причина:	При кинетической буферизации произошел выход за нижнюю границу мин. числа оборотов (p1257 или p1297 для приводов Vektor с управлением U/f) без восстановления питания.
Помощь:	Проверить порог числа оборотов для регулятора Vdc_min (кинетическая буферизация) (p1257, p1297). Смотри также: p1257, p1297

F07406 (N, A)	Привод: превышение макс. продолжительности кинетической буферизации
класс сообщений:	Anwendung/Technologische Funktion gestört (17)
Реакции:	ВЫКЛ3 (IASC/DCBRK, STOP2, ВЫКЛ1, ВЫКЛ2, НЕТ)
Квиттирование:	СРАЗУ ЖЕ
Причина:	Макс. время буферизации (p1255 или p1295 для приводов Vektor с управлением U/f) было превышено без восстановления питания.

Помощь: Проверить порог времени для регулятора Vdc-min (кинетическая буферизация) (p1255, p1295).
Смотри также: p1255, p1295

A07409 **Привод: активен регулятор ограничения тока управления U/f**
класс сообщений: Anwendung/Technologische Funktion gestört (17)
Реакции: никакой
Квиттирование: никакой
Причина: Регулятор ограничения тока управления U/f был активирован через превышение границы тока.
Помощь: Предупреждение автоматически исчезает после одной из следующих мер:
- Увеличить границу тока (p0640).
- Уменьшить нагрузку.
- Установить более медленные ramпы разгона для заданной скоростив.

F07410 **Привод: выход регулятора тока ограничен**
класс сообщений: Anwendung/Technologische Funktion gestört (17)
Реакции: ВЫКЛ2 (ВЫКЛ1, НЕТ)
Квиттирование: СРАЗУ ЖЕ
Причина: Имеет место условие " $I_{фкт} = 0$ и $U_{q_зад_1}$ дольше 16 мсек на ограничении", причинами этого могут быть:
- Двигатель не подключен или контактор двигателя разомкнут.
- Параметры двигателя и тип соединения двигателя (звезда/треугольник) не согласуются друг с другом.
- Отсутствует напряжение промежуточного контура.
- Неисправность силовой части.
- Функция "Рестарт на лету" не активирована.
Помощь:
- Подключить двигатель или проверить контактор двигателя.
- Проверить параметрирование двигателя и тип соединения (звезда/треугольник).
- Проверить напряжение промежуточного контура (r0070).
- Проверить силовую часть.
- Активировать функцию "Рестарт на лету" (p1200).

F07411 **Привод: заданное значение потока при возбуждении не достигнуто**
класс сообщений: Anwendung/Technologische Funktion gestört (17)
Реакции: ВЫКЛ2
Квиттирование: СРАЗУ ЖЕ
Причина: При сконфигурированном быстром намагничивании (p1401.6 = 1) установленное задание потока не достигается, хотя подается 90 % от макс. тока.
- Неправильные параметры двигателя.
- Параметры двигателя и тип соединения двигателя (звезда/треугольник) не совпадают.
- Установлена слишком низкая граница тока для двигателя.
- Асинхронный двигатель (без датчика, управляемый) на I2t-ограничении.
- Слишком маленькая силовая часть.
- Слишком короткое время намагничивания.
Помощь:
- Исправить параметры двигателя. Выполнить идентификацию данных двигателя и измерение при вращении.
- Проверить тип соединения двигателя.
- Исправить границы тока (p0640).
- Снизить нагрузку асинхронного двигателя.
- При необходимости использовать большую силовую часть.
- Проверить электропроводку к двигателю.
- Проверить силовую часть.
- Увеличить p0346.

A07416 **Привод: конфигурация регулятора потока**
класс сообщений: Fehler in Parametrierung/Konfiguration/Inbetriebnahmeablauf (18)
Реакции: никакой
Квиттирование: никакой

Причина:	Противоречия в конфигурации управления потоком (p1401). Значение предупреждения (r2124, шестн. интерпретация): ссbbaaaa шестн. aaaa = параметр bb = индекс сс = причина ошибки 1: Быстрое намагничивание (p1401.6) для мягкого пуска (p1401.0). 2: Быстрое намагничивание для управления формированием потока (p1401.2). 3: Быстрое намагничивание (p1401.6) для идентификации Rs после перезапуска (p0621 = 2).
Помощь:	По причина ошибки 1: - Отключить мягкий пуск (p1401.0 = 0). - Отключить быстрое намагничивание (p1401.6 = 0). По причина ошибки = 2: - Отключить управление нарастанием потока (p1401.2 = 0). - Отключить быстрое намагничивание (p1401.6 = 0). По причина ошибки = 3: - Перепараметризовать идентификацию Rs (p0621 = 0, 1). - Отключить быстрое намагничивание (p1401.6 = 0).

F07426 (A)	Технологический регулятор, фактическое значение ограничено
класс сообщений:	Anwendung/Technologische Funktion gestört (17)
Реакции:	ВЫКЛ1 (IASC/DCBRK, ВЫКЛ2, ВЫКЛ3, НЕТ)
Квиттирование:	СРАЗУ ЖЕ
Причина:	Подключенное через входной коннектор p2264 фактическое значение для технологического регулятора достигло ограничения. Значение ошибки (r0949, дес. интерпретация) 1: достигнута верхняя граница. 2: достигнута нижняя граница.
Помощь:	- Настроить границы на уровень сигнала (p2267, p2268). - Проверить нормирование фактического значения (p0595, p0596). - Отключить обработку границ (p2252 бит 3) Смотри также: p0595, p0596, p2264, p2267, p2268

A07427	Двигатель, подключение, предупреждение
класс сообщений:	Anwendung/Technologische Funktion gestört (17)
Реакции:	никакой
Квиттирование:	никакой
Причина:	Значение предупреждения (r2124, дес. интерпретация): 1: Технологический регулятор не активен или не используется для регулирования главного задания (см. p2251). 2: Минимум у одного внешнего двигателя были превышена границы времени работы.
Помощь:	По значению предупреждения = 1: - Разрешить технологический регулятор (p2200). - Установить режим технологического регулятора p2251 = 0 (главное задание). По значению предупреждения = 2: - Увеличить p2381, p2382 или установить p2380 = 0.

A07428 (N)	Технологический регулятор, ошибка параметрирования
класс сообщений:	Fehler in Parametrierung/Konfiguration/Inbetriebnahmeablauf (18)
Реакции:	никакой
Квиттирование:	никакой
Причина:	В технологическом регуляторе имеет место ошибка параметрирования. Значение предупреждения (r2124, дес. интерпретация): 1: Верхнее выходное ограничение в p2291 установлено ниже, чем нижнее выходное ограничение в p2292.

Помощь: По значению предупреждения = 1:
Установить выходное ограничение в p2291 выше, чем в p2292.
Смотри также: p2291, p2292

F07435 (N) Привод: установка задатчика интенсивности при управлении Vektor без датчика
класс сообщений: Anwendung/Technologische Funktion gestört (17)
Реакции: ВЫКЛ2 (IASC/DCBRK, ВЫКЛ1, ВЫКЛ3, НЕТ)
Квиттирование: СРАЗУ ЖЕ
Причина: При работе с векторным управлением без датчика (r1407.1) задатчик интенсивности был остановлен (p1141).
Внутренняя команда установки выхода задатчика интенсивности привод к замораживанию установленного заданного числа оборотов.
Помощь:
- Деактивировать команду остановки для задатчика интенсивности (p1141).
- Подавить ошибку (p2101, p2119). Это необходимо, если задатчик интенсивности останавливается через толчковую подачу, при одновременной блокировке задания скорости (r0898.6).

F07436 (A) Свободный технологический регулятор 0 фактическое значение ограничено
класс сообщений: Anwendung/Technologische Funktion gestört (17)
Реакции: ВЫКЛ1 (IASC/DCBRK, ВЫКЛ2, ВЫКЛ3, НЕТ)
Квиттирование: СРАЗУ ЖЕ
Причина: Фактическое значение для свободного технологического регулятора 0 достигло ограничения.
Источник сигнала для фактического значения устанавливается через входной коннектор p11064.
Значение ошибки (r0949, дес. интерпретация):
1: фактическое значение достигло верхней границы.
2: фактическое значение достигло нижней границы.
Помощь:
- Согласовать установку границ с сигналом фактического значения (p11067, p11068).
- Проверить масштабирование сигнала фактического значения.
- Проверить установку источника сигналов для фактического значения (p11064).
Смотри также: p11064, p11067, p11068

F07437 (A) Свободный технологический регулятор 1 фактическое значение ограничено
класс сообщений: Anwendung/Technologische Funktion gestört (17)
Реакции: ВЫКЛ1 (IASC/DCBRK, ВЫКЛ2, ВЫКЛ3, НЕТ)
Квиттирование: СРАЗУ ЖЕ
Причина: Фактическое значение для свободного технологического регулятора 1 достигло ограничения.
Источник сигнала для фактического значения устанавливается через входной коннектор p11164.
Значение ошибки (r0949, дес. интерпретация):
1: фактическое значение достигло верхней границы.
2: фактическое значение достигло нижней границы.
Помощь:
- Согласовать установку границ с сигналом фактического значения (p11167, p11168).
- Проверить масштабирование сигнала фактического значения.
- Проверить установку источника сигналов для фактического значения (p11164).
Смотри также: p11164, p11167, p11168

F07438 (A) Свободный технологический регулятор 2 фактическое значение ограничено
класс сообщений: Anwendung/Technologische Funktion gestört (17)
Реакции: ВЫКЛ1 (IASC/DCBRK, ВЫКЛ2, ВЫКЛ3, НЕТ)
Квиттирование: СРАЗУ ЖЕ
Причина: Фактическое значение для свободного технологического регулятора 2 достигло ограничения.
Источник сигнала для фактического значения устанавливается через входной коннектор p11264.
Значение ошибки (r0949, дес. интерпретация):
1: фактическое значение достигло верхней границы.
2: фактическое значение достигло нижней границы.
Помощь:
- Согласовать установку границ с сигналом фактического значения (p11267, p11268).
- Проверить масштабирование сигнала фактического значения.
- Проверить установку источника сигналов для фактического значения (p11264).
Смотри также: p11264, p11267, p11268

A07530	Привод: блок данных привода DDS отсутствует
класс сообщений:	Fehler in Parametrierung/Konfiguration/Inbetriebnahmeablauf (18)
Реакции:	никакой
Квиттирование:	никакой
Причина:	Выбранный блок данных привода отсутствует (p0837 > p0180). Переключение блока данных привода не осуществляется. Смотри также: p0180, p0820, p0821, r0837
Помощь:	- выбрать имеющийся блок данных привода. - создать дополнительные блоки данных привода.

A07531	Привод: командный блок данных CDS отсутствует
класс сообщений:	Fehler in Parametrierung/Konfiguration/Inbetriebnahmeablauf (18)
Реакции:	никакой
Квиттирование:	никакой
Причина:	Выбранный командный блок данных отсутствует (p0836 > p0170). Переключение командного блока данных не выполняется. Смотри также: p0810, p0811, r0836
Помощь:	- Выбрать имеющийся командный блок данных. - Создать дополнительные командные блоки данных.

F07800	Привод: отсутствует силовая часть
класс сообщений:	Fehler in Parametrierung/Konfiguration/Inbetriebnahmeablauf (18)
Реакции:	НЕТ
Квиттирование:	СРАЗУ ЖЕ
Причина:	Чтение параметров силовой части невозможно или в силовой части нет сохраненных параметров. Указание: Эта ошибка появляется и тогда, когда в ПО для ввода в эксплуатацию выбрана неправильная топология и это параметрирование после загружается в управляющий модуль. Смотри также: r0200
Помощь:	- Выполнить ПОДАЧУ ПИТАНИЯ для всех компонентов (выключить/включить). - Проверить и при необходимости заменить силовую часть. - Проверить и при необходимости заменить управляющий модуль. - После исправления топологии снова выполнить загрузку параметров с помощью ПО для ввода в эксплуатацию.

F07801	Привод: ток перегрузки двигателя
класс сообщений:	Überlastung Motor (8)
Реакции:	ВЫКЛ2 (ВЫКЛ1, ВЫКЛ3, НЕТ)
Квиттирование:	СРАЗУ ЖЕ
Причина:	Допустимый предельный ток двигателя был превышен. - Эффективная граница тока установлена слишком низкой. - Регулятор тока настроен неправильно. - Режим U/f: время разгона установлено слишком маленьким или слишком высокая нагрузка. - Режим U/f: короткое замыкание в кабеле двигателя или замыкание на землю. - Режим U/f: ток двигателя не подходит к току силовой части. - Включение на вращающийся двигатель без функции "рестарт на лету" (p1200). Указание: Предельный ток = 2 x минимум (p0640, 4 x p0305 x p0306) >= 2 x p0305 x p0306
Помощь:	- Проверить границы тока (p0640). - Векторное управление: проверить регулятор тока (p1715, p1717). - Управление U/f: проверить ограничительный регулятор тока (p1340 ... p1346). - Увеличить рампу разгона (p1120) или уменьшить нагрузку. - Проверить двигатель и кабели двигателя на предмет короткого замыкания и замыкания на землю. - Проверить двигатель на предмет соединения звезда/треугольник и параметрирования шильдика. - Проверить комбинацию силовой части и двигателя. - Выбрать функцию рестарта на лету (p1200), если происходит включение на вращающийся двигатель.

F07802	Привод: устройство питания или силовая часть не готова
класс сообщений:	Einspeisung gestört (13)
Реакции:	ВЫКЛ2 (НЕТ)
Квиттирование:	СРАЗУ ЖЕ
Причина:	Устройство питания или привод не квитирует готовности после внутренней команды включения. - слишком короткое время контроля. - отсутствует напряжение промежуточного контура. - неисправность соответствующего устройства питания или привода сигнализирующего компонента. - напряжение питающей сети установлено неправильно.
Помощь:	- увеличить время контроля (p0857). - обеспечить напряжение промежуточного контура. Проверить шину промежуточного контура. Разрешить устройство питания. - заменить соответствующее устройство питания или привод сигнализирующего компонента. - проверить установку напряжения питающей сети (p0210). Смотри также: p0857
A07805 (N)	Привод: перегрузка силовой части I2t
класс сообщений:	Leistungselektronik gestört (5)
Реакции:	никакой
Квиттирование:	никакой
Причина:	Превышен порог предупреждения для перегрузки I2t (p0294) силовой части. Следует спараметрированная в p0290 реакция. Смотри также: p0290
Помощь:	- Уменьшить длительную нагрузку. - Согласовать нагрузочный цикл. - Проверить согласование ном. токов двигателя и силовой части.
F07806	Привод: превышена генераторная граница мощности (F3E)
класс сообщений:	Leistungselektronik gestört (5)
Реакции:	ВЫКЛ2 (IASC/DCBRK)
Квиттирование:	СРАЗУ ЖЕ
Причина:	У силовых частей блочного формата типа PM250 и PM260 генераторная ном. мощность r0206[2] была превышена более чем на 10 сек. Смотри также: r0206, p1531
Помощь:	- Увеличить рампу торможения. - Уменьшить движущую нагрузку. - Использовать силовую часть с более высокой рекуперационной способностью. - Для векторного управления генераторная граница мощности в p1531 может быть уменьшена настолько, чтобы ошибка больше не появлялась.
F07807	Привод: обнаружено короткое замыкание/замыкание на землю
класс сообщений:	Erdschluss/Phasenschluss erkannt (7)
Реакции:	ВЫКЛ2 (НЕТ)
Квиттирование:	СРАЗУ ЖЕ
Причина:	На выходных клеммах преобразователя со стороны двигателя было обнаружено межфазное короткое замыкание или замыкание на землю. Значение ошибки (r0949, дес. интерпретация): 1: короткое замыкание, фаза U-V 2: короткое замыкание, фаза U-W 3: короткое замыкание, фаза V-W 4: замыкание на землю с током перегрузки 1xxxx: обнаружено замыкание на землю с током в фазе U (xxxx = доля тока в фазе V в тысячных) 2xxxx: обнаружено замыкание на землю с током в фазе V (xxxx = доля тока в фазе U в тысячных)

Указание:

Перепутывание кабелей питания и двигателя также определяется как короткое замыкание со стороны двигателя.

Включение на не размагниченный или только частично размагниченный двигатель может определяться как замыкание на землю.

- Помощь:**
- Проверить соединение преобразователя со стороны двигателя на предмет наличия межфазного короткого замыкания.
 - Исключить перепутывание кабеля питания и двигателя.
 - Проверить на предмет замыкания на землю.
- При ошибке замыкания на землю:
- Не включать разрешение импульсов на вращающийся двигатель без активированной функции "Рестарт на лету" (p1200).
 - Увеличить продолжительность размагничивания (p0347).
 - При необходимости деактивировать контроль (p1901).

F07810 Привод: EEPROM силовой части без номинальных данных

класс сообщений: Hardware-/Softwarefehler (1)

Реакции: НЕТ

Квиттирование: СРАЗУ ЖЕ

Причина: В EEPROM силовой части нет номинальных данных.

Смотри также: p0205, r0206, r0207, r0208, r0209

Помощь: Заменить силовую часть или связаться со службой поддержки клиентов Siemens.

A07850 (F) Внешнее предупреждение 1

класс сообщений: Externer Messwert/Signalzustand außerhalb des zulässigen Bereichs (16)

Реакции: никакой

Квиттирование: никакой

Причина: Имеется условие для "Внешнего предупреждения 1".

Указание:

"Внешнее предупреждение 1" инициируется фронтом 1/0 через входной бинектор p2112.

Смотри также: p2112

Помощь: Устранить причину для этого предупреждения.

A07851 (F) Внешнее предупреждение 2

класс сообщений: Externer Messwert/Signalzustand außerhalb des zulässigen Bereichs (16)

Реакции: никакой

Квиттирование: никакой

Причина: Имеется условие для "Внешнего предупреждения 2".

Указание:

"Внешнее предупреждение 2" инициируется фронтом 1/0 через входной бинектор p2116.

Смотри также: p2116

Помощь: Устранить причину для этого предупреждения.

A07852 (F) Внешнее предупреждение 3

класс сообщений: Externer Messwert/Signalzustand außerhalb des zulässigen Bereichs (16)

Реакции: никакой

Квиттирование: никакой

Причина: Имеется условие для "Внешнего предупреждения 3".

Указание:

"Внешнее предупреждение 3" инициируется фронтом 1/0 через входной бинектор p2117.

Смотри также: p2117

Помощь: Устранить причину для этого предупреждения.

F07860 (A)	Внешняя ошибка 1
класс сообщений:	Externer Messwert/Signalzustand außerhalb des zulässigen Bereichs (16)
Реакции:	ВЫКЛ2 (IASC/DCBRK, STOP2, ВЫКЛ1, ВЫКЛ3, НЕТ)
Квиттирование:	СРАЗУ ЖЕ (POWER ON)
Причина:	Имеется условие для "Внешней ошибки 1". Указание: "Внешняя ошибка 1" инициируется фронтом 1/0 через входной бинектор p2106. Смотри также: p2106
Помощь:	- Устранить причину для этой ошибки. - Квиттировать ошибку.

F07861 (A)	Внешняя ошибка 2
класс сообщений:	Externer Messwert/Signalzustand außerhalb des zulässigen Bereichs (16)
Реакции:	ВЫКЛ2 (IASC/DCBRK, STOP2, ВЫКЛ1, ВЫКЛ3, НЕТ)
Квиттирование:	СРАЗУ ЖЕ (POWER ON)
Причина:	Имеется условие для "Внешней ошибки 2". Указание: "Внешняя ошибка 2" инициируется фронтом 1/0 через входной бинектор p2107. Смотри также: p2107
Помощь:	- Устранить причину для этой ошибки. - Квиттировать ошибку.

F07862 (A)	Внешняя ошибка 3
класс сообщений:	Externer Messwert/Signalzustand außerhalb des zulässigen Bereichs (16)
Реакции:	ВЫКЛ2 (IASC/DCBRK, STOP2, ВЫКЛ1, ВЫКЛ3, НЕТ)
Квиттирование:	СРАЗУ ЖЕ (POWER ON)
Причина:	Имеется условие для "Внешней ошибки 3". Указание: "Внешняя ошибка 3" инициируется фронтом 1/0 через следующие параметры: - Операция И, входной бинектор p2108, p3111, p3112. - Задержка включения p3110. Смотри также: p2108, p3110, p3111, p3112
Помощь:	- Устранить причину для этой ошибки. - Квиттировать ошибку.

F07900 (N, A)	Привод: двигатель заблокирован
класс сообщений:	Anwendung/Technologische Funktion gestört (17)
Реакции:	ВЫКЛ2 (STOP2, ВЫКЛ1, ВЫКЛ3, НЕТ)
Квиттирование:	СРАЗУ ЖЕ
Причина:	Двигатель работает дольше, чем время в p2177, на границе момента вращения и ниже порога скорости в p2175. Это сообщение также может появиться, если скорость колеблется, и выход регулятора скорости постоянно кратковременно доходит до ограничения. Возможно и то, что тепловой контроль силовой части уменьшает границу тока (см. p0290) и из-за этого происходит торможение двигателя. Смотри также: p2175, p2177
Помощь:	- Проверить двигатель на предмет свободного движения. - Проверить эффективную границу момента вращения (r1538, r1539). - Проверить и при необходимости исправить параметры сообщения "Двигатель заблокирован" (p2175, p2177). - Проверить разрешения направления вращения при рестарте двигателя на лету (p1110, p1111). - Для управления U/f: проверить границы тока и время разгона (p0640, p1120).

F07901	Привод: превышение номинального числа оборотов двигателя
класс сообщений:	Anwendung/Technologische Funktion gestört (17)
Реакции:	ВЫКЛ2 (IASC/DCBRK)
Квиттирование:	СРАЗУ ЖЕ
Причина:	Положительное или отрицательное превышение макс. допустимого числа оборотов. Макс. допустимое положительное число оборотов образуется следующим образом: минимум (p1082, CI: p1085) + p2162. Макс. допустимое отрицательное число оборотов образуется следующим образом: максимум (-p1082, CI: 1088) - p2162.
Помощь:	Для положительного направления вращения действует: - Проверить r1084 и при необходимости исправить p1082, CI: p1085 и p2162. Для отрицательного направления вращения действует: - Проверить r1087 и при необходимости исправить p1082, CI: p1088 и p2162. Активировать предупреждение ограничительного регулятора скорости (p1401.7 = 1). Увеличить гистерезис для сигнализации превышения скорости p2162. Его верхняя граница зависит от макс. скорости двигателя r0322 и макс. скорости p1082 канала задания.

F07902 (N, A)	Привод: двигатель опрокинут
класс сообщений:	Anwendung/Technologische Funktion gestört (17)
Реакции:	ВЫКЛ2 (IASC/DCBRK, STOP2, ВЫКЛ1, ВЫКЛ3, НЕТ)
Квиттирование:	СРАЗУ ЖЕ
Причина:	Было обнаружено, что двигатель опрокинут дольше, чем установлено в p2178. Значение ошибки (r0949, дес. интерпретация): 1: Зарезервировано. 2: Определение опрокидывания через r1408.12 (p1745) или через (r0083 ... r0084). Смотри также: p2178
Помощь:	Убедиться, что как идентификация данных двигателя, так и измерение при вращении были выполнены (см. r1900, r3925). Проверить, не опрокидывается ли привод в управляемом режиме или когда задание скорости еще ноль, только нагрузкой. Если да, то увеличить задание тока через r1610. - Если время возбуждения двигателя (p0346) было сильно уменьшено и привод опрокидывается при включении и немедленном начале движения, то снова увеличить p0346. - Проверить, не имеет ли место выпадение фазы сети у силовых частей PM230, PM250, PM260. - Проверить, не отсоединена ли электропроводка к двигателю (см. A07929). Если ошибки отсутствуют, то можно увеличить отказоустойчивость (p1745) или время задержки (p2178). - Проверить границы тока (r0640, r0067, r0289). При слишком маленьких границах тока намагничивание привода невозможно. - Если возникает ошибка со значением 2 при очень быстром разгоне двигателя в области ослабления поля, то за счет уменьшения r1596 или r1553 можно сократить отклонение между заданным и фактическим значением потока и тем самым сообщение не будет появляться.

A07903	Привод: отклонение числа оборотов двигателя
класс сообщений:	Anwendung/Technologische Funktion gestört (17)
Реакции:	никакой
Квиттирование:	никакой
Причина:	Величина разницы числа оборотов из задания (p2151) и фактического значения числа оборотов (r2169) превышает порог допуска (p2163) дольше, чем разрешено (p2164, p2166). Предупреждение разрешено только при p2149.0 = 1. Возможные причины: - Нагрузочный момент больше задания момента вращения. - При ускорении происходит достижение границы момента вращения/тока/мощности. Если границ недостаточно, что привод спроектирован слишком маленьким. - При регулировании момента вращения задание числа оборотов не ведется фактическим значением числа оборотов. - При активном регуляторе Vdc. При управлении U/f перегрузка определяется через активность регулятора I _{max} . Смотри также: p2149

- Помощь:**
- Увеличение p2163 и/или p2166.
 - Увеличить границы момента вращения/тока/мощности.
 - При регулировании по моменту: отслеживать задание скорости к факт. значению скорости.
 - Отключить предупреждение с p2149.0 = 0.

A07910 (N)	Привод: перегрев двигателя
класс сообщений:	Überlastung Motor (8)
Реакции:	никакой
Квиттирование:	никакой
Причина:	КТУ или нет датчика: Измеренная температура двигателя или температура тепловой модели двигателя 2 превысила порог предупреждения (p0604). Следует спараметрированная в p0610 реакция. РТС или биметаллический NC: Порог срабатывания в 1650 Ом был превышен или NC разомкнут. Значение предупреждения (r2124, дес. интерпретация): 11: нет уменьшения выходного тока. 12: уменьшение выходного тока активно. Смотри также: p0604, p0610
Помощь:	<ul style="list-style-type: none">- Проверить нагрузку двигателя.- Проверить температуру окружающей среды двигателя.- Проверить КТУ84.- Проверить перегревы тепловой модели двигателя 2 (p0626 ... p0628). Смотри также: p0612, p0625, p0626, p0627, p0628

A07920	Привод: слишком низкий момент вращения/число оборотов
класс сообщений:	Anwendung/Technologische Funktion gestört (17)
Реакции:	никакой
Квиттирование:	никакой
Причина:	При p2193 = 1: Момент вращения отклоняется от огибающей момента вращения/числа оборотов (слишком низкий). При p2193 = 2: Сигнал числа оборотов от внешнего датчика (см. p3230) отклоняется от числа оборотов (r2169) (слишком низкий). Смотри также: p2181
Помощь:	<ul style="list-style-type: none">- Проверить соединение между двигателем и нагрузкой.- Согласовать параметрирование по нагрузке.

A07921	Привод: слишком высокий момент вращения/число оборотов
класс сообщений:	Anwendung/Technologische Funktion gestört (17)
Реакции:	никакой
Квиттирование:	никакой
Причина:	При p2193 = 1: Момент вращения отклоняется от огибающей момента вращения/числа оборотов (слишком высокий). При p2193 = 2: Сигнал числа оборотов от внешнего датчика (см. p3230) отклоняется от числа оборотов (r2169) (слишком высокий).
Помощь:	<ul style="list-style-type: none">- Проверить соединение между двигателем и нагрузкой.- Согласовать параметрирование по нагрузке.

A07922	Привод: момент вращения/число оборотов вне допуска
класс сообщений:	Anwendung/Technologische Funktion gestört (17)
Реакции:	никакой
Квиттирование:	никакой

Причина: При r2193 = 1:
Момент вращения отклоняется от огибающей момента вращения/числа оборотов.
При r2193 = 2:
Сигнал числа оборотов от внешнего датчика (см. p3230) отклоняется от числа оборотов (r2169).
Помощь: - Проверить соединение между двигателем и нагрузкой.
- Согласовать параметрирование по нагрузке.

F07923 **Привод: слишком низкий момент вращения/число оборотов**
класс сообщений: Anwendung/Technologische Funktion gestört (17)
Реакции: ВЫКЛ1 (ВЫКЛ2, ВЫКЛ3, НЕТ)
Квиттирование: СРАЗУ ЖЕ
Причина: При r2193 = 1:
Момент вращения отклоняется от огибающей момента вращения/числа оборотов (слишком низкий).
При r2193 = 2:
Сигнал числа оборотов от внешнего датчика (см. p3230) отклоняется от числа оборотов (r2169) (слишком низкий).
Помощь: - Проверить соединение между двигателем и нагрузкой.
- Согласовать параметрирование по нагрузке.

F07924 **Привод: слишком высокий момент вращения/число оборотов**
класс сообщений: Anwendung/Technologische Funktion gestört (17)
Реакции: ВЫКЛ1 (ВЫКЛ2, ВЫКЛ3, НЕТ)
Квиттирование: СРАЗУ ЖЕ
Причина: При r2193 = 1:
Момент вращения отклоняется от огибающей момента вращения/числа оборотов (слишком высокий).
При r2193 = 2:
Сигнал числа оборотов от внешнего датчика (см. p3230) отклоняется от числа оборотов (r2169) (слишком высокий).
Помощь: - Проверить соединение между двигателем и нагрузкой.
- Согласовать параметрирование по нагрузке.

F07925 **Привод: момент вращения/число оборотов вне допуска**
класс сообщений: Anwendung/Technologische Funktion gestört (17)
Реакции: ВЫКЛ1 (ВЫКЛ2, ВЫКЛ3, НЕТ)
Квиттирование: СРАЗУ ЖЕ
Причина: При r2193 = 1:
Момент вращения отклоняется от огибающей момента вращения/числа оборотов.
При r2193 = 2:
Сигнал числа оборотов от внешнего датчика (см. p3230) отклоняется от числа оборотов (r2169).
Помощь: - Проверить соединение между двигателем и нагрузкой.
- Согласовать параметрирование по нагрузке.

A07927 **Торможение на постоянном токе активно.**
класс сообщений: Anwendung/Technologische Funktion gestört (17)
Реакции: никакой
Квиттирование: никакой
Причина: Двигатель выполняет торможение на постоянном токе. Торможение на постоянном токе активно.
1)
Активно сообщение с реакцией DCBRK. Двигатель затормаживается с тормозным током в r1232 в течение r1233. При падении ниже порога состояния покоя r1226, процесс торможения завершается преждевременно.
2)
Торможение на постоянном токе было активировано на входном бинекторе r1230 при установленном торможении на постоянном токе (r1230 = 4). Тормозной ток r1232 подается до тех пор, пока этот входной бинектор не потеряет активность.
Помощь: Не требуется.
Предупреждение исчезает автоматически после выполненного торможения на постоянном токе.

A07929 (F)	Привод: двигатель не определен
класс сообщений:	Anwendung/Technologische Funktion gestört (17)
Реакции:	никакой
Квиттирование:	никакой
Причина:	Величина тока после разрешения импульсов инвертора так мала, что двигатель не обнаруживается. Указание: При векторном управлении и асинхронном двигателе за этим предупреждением следует ошибка F07902. Смотри также: p2179
Помощь:	- Проверить электропроводку к двигателю. - Уменьшить пороговое значение (p2179, к примеру, для синхронных двигателей). - Проконтролировать повышение напряжения управления U/f (p1310). - Выполнить измерение в состоянии покоя для установки сопротивления статора (p0350).
F07936	Привод: потеря нагрузки
класс сообщений:	Anwendung/Technologische Funktion gestört (17)
Реакции:	ВЫКЛ1 (ВЫКЛ2, ВЫКЛ3, НЕТ)
Квиттирование:	СРАЗУ ЖЕ
Причина:	Контроль нагрузки обнаружил потерю нагрузки.
Помощь:	- Проверить датчик. - При необходимости отключить контроль нагрузки (p2193). Смотри также: p2193, p3232
F07950 (A)	Неправильные параметры двигателя
класс сообщений:	Fehler in Parametrierung/Konfiguration/Inbetriebnahmeablauf (18)
Реакции:	НЕТ
Квиттирование:	СРАЗУ ЖЕ
Причина:	Параметры двигателя были неправильно заданы при вводе в эксплуатацию (к примеру, p0300 = 0, нет двигателя). Значение ошибки (r0949, дес. интерпретация): Затронутый номер параметра. Смотри также: p0300, p0301, p0304, p0305, p0307, p0310, p0311, p0314, p0316, p0320, p0322, p0323
Помощь:	Сравнить данные двигателя с указаниями на шильдике и при необходимости исправить.
F07967	Привод: ошибка идентификации положения полюсов
класс сообщений:	Fehler in Parametrierung/Konfiguration/Inbetriebnahmeablauf (18)
Реакции:	ВЫКЛ2 (ВЫКЛ1, НЕТ)
Квиттирование:	СРАЗУ ЖЕ
Причина:	При идентификации положения полюса возникла ошибка. Только для внутренней диагностики ошибок Siemens.
Помощь:	Выполнить POWER ON.
F07968	Привод: ошибка измерения Lq-Ld
класс сообщений:	Fehler in Parametrierung/Konfiguration/Inbetriebnahmeablauf (18)
Реакции:	ВЫКЛ2
Квиттирование:	СРАЗУ ЖЕ
Причина:	При измерении Lq-Ld возникла ошибка. Значение ошибки (r0949, дес. интерпретация): 10: ступень 1: отношение измеренного тока к нулевому току слишком маленькое. 12: ступень 1: макс. ток был превышен. 15: вторая гармоника слишком маленькая. 16: преобразователь слишком мал для метода измерения. 17: отмена из-за блокировки импульсов.

Помощь:

По значению ошибки = 10:
Проверить, правильно ли подключен двигатель.
Заменить соответствующую силовую часть.
Деактивировать измерение (p1909).
По значению ошибки = 12:
Проверить правильность ввода данных двигателя.
Деактивировать измерение (p1909).
По значению ошибки = 16:
Деактивировать измерение (p1909).
По значению ошибки = 17:
Повторить измерение.

F07969 Привод: ошибка идентификации положения полюсов

класс сообщений: Fehler in Parametrierung/Konfiguration/Inbetriebnahmeablauf (18)

Реакции: ВЫКЛ2

Квиттирование: СРАЗУ ЖЕ

Причина: При идентификации положения полюса возникла ошибка.
Значение ошибки (r0949, дес. интерпретация):
1: регулятор тока ограничен.
2: вал двигателя заблокирован.
10: ступень 1: соотношение тока измерения к нулевому току слишком мало.
11: ступень 2: соотношение тока измерения к нулевому току слишком мало.
12: ступень 1: макс. ток был превышен.
13: ступень 2: макс. ток был превышен.
14: разница тока для определения +d-оси слишком мала.
15: вторая гармоника слишком мала.
16: преобразователь слишком мал для метода измерения.
17: отмена через блокировку импульсов.
18: первая гармоника слишком мала.
20: идентификация положения полюса запрошена при вращающемся валу двигателя и активированной функции "Рестарт на лету".

Помощь:

По значению ошибки = 1:
Проверить правильность подключения двигателя.
Проверить правильность ввода данных двигателя.
Заменить соответствующую силовую часть.
По значению ошибки = 2:
Отпустить стояночный тормоз двигателя (p1215) и снять нагрузку с двигателя.
По значению ошибки = 10:
При выборе r1980 = 4: увеличение значения для r0325.
При выборе r1980 = 1: увеличение значения для r0329.
Проверить правильность подключения двигателя.
Заменить соответствующую силовую часть.
По значению ошибки = 11:
Увеличить значение для r0329.
Проверить правильность подключения двигателя.
Заменить соответствующую силовую часть.
По значению ошибки = 12:
При выборе r1980 = 4: уменьшить значение для r0325.
При выборе r1980 = 1: уменьшить значение для r0329.
Проверить, правильно ли введены данные двигателя.
По значению ошибки = 13:
Уменьшить значение для r0329.
Проверить, правильно ли введены данные двигателя.

По значению ошибки = 14:
Увеличить значение для r0329.
По значению ошибки = 15:
Увеличить значение для r0325.
Двигатель не достаточно анизотропен, изменение метода измерения (p1980==1 oder 10).
По значению ошибки = 16:
Изменить метод измерения (p1980).
По значению ошибки = 17:
Повторить измерение.
По значению ошибки = 18:
Увеличить значение для r0329.
Насыщение недостаточно, смена метода измерения (p1980==10).
По значению ошибки = 20:
Перед выполнением идентификации положения полюса обеспечить состояние покоя вала двигателя.

A07976	Привод: точная калибровка датчика активирована
класс сообщений:	Fehler in Parametrierung/Konfiguration/Inbetriebnahmeablauf (18)
Реакции:	никакой
Квиттирование:	никакой
Причина:	Предупреждение показывает этапы точной калибровки датчика через значение предупреждения. Значение предупреждения (дес. интерпретация): 1: точная калибровка датчика активна. 2: измерение при вращении запущено (установить заданную скорость > 40 % от ном. скорости двигателя). 3: измерение при вращении в области скорости и момента вращения. 4: измерение при вращении завершено успешно, можно запустить запрет импульсов для применения значений. 5: точная калибровка датчика рассчитывается. 10: слишком низкая скорость, измерение при вращении прервано. 12: слишком высокий момент вращения, измерение при вращении прервано.
Помощь:	По значению предупреждения = 10: Увеличить скорость. По значению предупреждения = 12: Включить привод без нагрузки.

A07980	Привод: круговое измерение активировано
класс сообщений:	Fehler in Parametrierung/Konfiguration/Inbetriebnahmeablauf (18)
Реакции:	никакой
Квиттирование:	никакой
Причина:	Измерение при вращении (автоматическая оптимизация регулятора скорости) активировано. При следующей команде включения выполняется измерение при вращении. Указание: При измерении при вращении сохранение параметров невозможно (p0971). Смотри также: p1960
Помощь:	Не требуется. Предупреждение исчезает автоматически после успешного завершения оптимизации регулятора числа оборотов или при установке p1900 = 0.

A07981	Привод: отсутствуют разрешения для кругового измерения
класс сообщений:	Fehler in Parametrierung/Konfiguration/Inbetriebnahmeablauf (18)
Реакции:	никакой
Квиттирование:	никакой
Причина:	Измерение при вращении не может быть запущено из-за отсутствия разрешений. При r1959.13 = 1 действует: - Нет разрешений для задатчика интенсивности (см. p1140 ... p1142). - Нет разрешений для интегратора регулятора скорости (см. p1476, p1477).

Помощь: - квитировать имеющиеся ошибки.
- установить отсутствующие разрешения.
Смотри также: r0002, r0046

F07983 Привод: круговое измерение, характеристика насыщения

класс сообщений: Fehler in Parametrierung/Konfiguration/Inbetriebnahmeablauf (18)
Реакции: ВЫКЛ1 (ВЫКЛ2, НЕТ)
Квиттирование: СРАЗУ ЖЕ
Причина: При определении характеристики насыщения возникла ошибка.
Значение ошибки (r0949, дес. интерпретация):
1: стационарная рабочая точка числа оборотов не была достигнута.
2: стационарная рабочая точка потока ротора не была достигнута.
3: стационарная рабочая точка контура адаптации не была достигнута.
4: контур адаптации не получил разрешения.
5: ослабление поля активно.
6: задание числа оборотов не могло быть достигнуто, т.к. активно мин. ограничение.
7: задание числа оборотов не могло быть достигнуто, т.к. активен диапазон пропуска.
8: задание числа оборотов не могло быть достигнуто, т.к. активно макс. ограничение.
9: некоторые значения полученной характеристики насыщения недостоверны.
10: правильное определение характеристики насыщения невозможно из-за слишком высокого нагрузочного момента.

Помощь: По значению ошибки = 1:
- Общий момент инерции привода намного больше такового двигателя (p0341, p0342).
Отключить измерение при вращении (p1960), ввести соотношение инерционности p0342, заново вычислить регулятор числа оборотов p0340 = 4 и повторить измерение.
По значению ошибки = 1 ... 2:
- Увеличить число оборотов измерения (p1961) и повторить измерение.
По значению ошибки = 1 ... 4:
- Проверить параметры двигателя (данные шильдика). После изменения: вычислить p0340 = 3.
- Проверить момент инерции (p0341, p0342). После изменения: вычислить p0340 = 3.
- выполнить идентификацию данных двигателя (p1910).
- при необходимости уменьшить динамический коэффициент (p1967 < 25 %).
По значению ошибки = 5:
- Задание числа оборотов (p1961) еще не выбрано. Уменьшить число оборотов.
По значению ошибки = 6:
- Согласовать задание числа оборотов (p1961) или мин. ограничение (p1080).
По значению ошибки = 7:
- Согласовать задание числа оборотов (p1961) или диапазоны пропуска (p1091 ... p1094, p1101).
По значению ошибки = 8:
Согласовать задание числа оборотов (p1961) или макс. ограничение (p1082, p1083 или p1086).
По значению ошибки = 9, 10:
- Измерение было выполнено в рабочей точке, в которой нагрузочный момент слишком велик. Выбрать более благоприятную рабочую точку, либо через изменение задания числа оборотов (p1961), либо через уменьшение нагрузочного момента. Всегда избегать изменения нагрузочного момента при измерении.
Указание:
Идентификация характеристики насыщения может быть отключена через p1959.1.
Смотри также: p1959

F07984 Привод: оптимизация регулятора числа оборотов, момент инерции

класс сообщений: Fehler in Parametrierung/Konfiguration/Inbetriebnahmeablauf (18)
Реакции: ВЫКЛ1 (ВЫКЛ2, НЕТ)
Квиттирование: СРАЗУ ЖЕ

Причина:	При идентификации момента инерции возникла ошибка. Значение ошибки (r0949, дес. интерпретация): 1: стационарная рабочая точка числа оборотов не была достигнута. 2: задание числа оборотов не могло быть достигнуто, т.к. активно мин. ограничение. 3: задание числа оборотов не могло быть достигнуто, т.к. активен диапазон пропуска. 4: задание числа оборотов не могло быть достигнуто, т.к. активно макс. ограничение. 5: увеличение числа оборотов на 10 % невозможно, т.к. активно мин. ограничение. 6: увеличение числа оборотов на 10 % невозможно, т.к. активен диапазон пропуска. 7: увеличение числа оборотов на 10 % невозможно, т.к. активно макс. ограничение. 8: разница моментов вращения после скачка задания числа оборотов слишком мала, чтобы можно было надежно идентифицировать момент инерции. 9: доступно слишком мало данных для надежной идентификации момента инерции. 10: число оборотов после скачка задания изменилось слишком мало или в неправильном направлении. 11: идентифицированный момент инерции не является достоверным.
Помощь:	По значению ошибки = 1: - проверить параметры двигателя (данные шильдика). После изменения: вычислить r0340 = 3. - проверить момент инерции (r0341, r0342). После изменения: вычислить r0340 = 3. - выполнить идентификацию данных двигателя (r1910). - при необходимости уменьшить динамический коэффициент (r1967 < 25 %). По значению ошибки = 2, 5: - Согласовать задание числа оборотов (r1965) или мин. ограничение (p1080). По значению ошибки = 3, 6: - Согласовать задание числа оборотов (r1965) или диапазоны пропуска (p1091 ... p1094, p1101). По значению ошибки = 4, 7: - Согласовать задание числа оборотов (r1965) или макс. ограничение (p1082, p1083 или p1086). По значению ошибки = 8: - Общий момент инерции привода намного больше такового двигателя (см. r0341, r0342). Отключить измерение при вращении (r1960), ввести инерционное отношение r0342, заново вычислить регулятор числа оборотов r0340 = 4 и повторить измерение. По значению ошибки = 9: - Проверить момент инерции (r0341, r0342). После изменения заново вычислить регулятор числа оборотов (r0340 = 3 или 4). По значению ошибки = 10: - Проверить момент инерции (r0341, r0342). После изменения: вычислить r0340 = 3. Указание: Идентификация момента инерции может быть отключена через r1959.2. Смотри также: r1959

F07985 Привод: оптимизация регулятора числа оборотов (проверка вибрации)

класс сообщений:	Fehler in Parametrierung/Konfiguration/Inbetriebnahmeablauf (18)
Реакции:	ВЫКЛ1 (ВЫКЛ2, НЕТ)
Квиттирование:	СРАЗУ ЖЕ
Причина:	При тесте колебаний возникла ошибка. Значение ошибки (r0949, дес. интерпретация): 1: стационарная рабочая точка числа оборотов не была достигнута. 2: задание числа оборотов не могло быть достигнуто, т.к. активно мин. ограничение. 3: задание числа оборотов не могло быть достигнуто, т.к. активен диапазон пропуска. 4: задание числа оборотов не могло быть достигнуто, т.к. активно макс. ограничение. 5: границы момента вращения слишком малы для скачка момента вращения. 6: подходящая установка регулятора числа оборотов не может быть найдена.

Помощь:

По значению ошибки = 1:

- проверить параметры двигателя (данные шильдика). После изменения: вычислить $r0340 = 3$.
- проверить момент инерции ($r0341$, $r0342$). После изменения: вычислить $r0340 = 3$.
- выполнить идентификацию данных двигателя ($r1910$).
- при необходимости уменьшить динамический коэффициент ($r1967 < 25\%$).

По значению ошибки = 2:

- Согласовать задание числа оборотов ($r1965$) или мин. ограничение ($r1080$).

По значению ошибки = 3:

- Согласовать задание числа оборотов ($r1965$) или полос пропуска ($r1091 \dots r1094$, $r1101$).

По значению ошибки = 4:

- Согласовать задание числа оборотов ($r1965$) или макс. ограничение ($r1082$, $r1083$ или $r1086$).

По значению ошибки = 5:

- Увеличить границы момента вращения (к примеру, $r1520$, $r1521$).

По значению ошибки = 6:

- Уменьшить динамический коэффициент ($r1967$).
- Отключить тест колебаний ($r1959.4 = 0$) и повторить измерение при вращении.

Смотри также: $r1959$

F07986 Привод: круговое измерение, задатчик интенсивности

класс сообщений: Fehler in Parametrierung/Konfiguration/Inbetriebnahmeablauf (18)
Реакции: ВЫКЛ1 (ВЫКЛ2, НЕТ)
Квиттирование: СРАЗУ ЖЕ
Причина: При круговом измерении возникли проблемы с задатчиком интенсивности.
Значение ошибки ($r0949$, дес. интерпретация):
1: положительное и отрицательное направление заблокировано.

Помощь: По значению ошибки = 1:
разрешить направление ($r1110$ или $r1111$).

F07988 Привод: круговое измерение, конфигурация не выбрана

класс сообщений: Fehler in Parametrierung/Konfiguration/Inbetriebnahmeablauf (18)
Реакции: ВЫКЛ2 (ВЫКЛ1, НЕТ)
Квиттирование: СРАЗУ ЖЕ
Причина: При конфигурировании кругового измерения ($r1959$) функция не выбрана.
Помощь: Выбрать минимум одну функцию для автоматической оптимизации регулятора числа оборотов ($r1959$).
Смотри также: $r1959$

F07990 Привод: ошибка идентификации данных двигателя

класс сообщений: Fehler in Parametrierung/Konfiguration/Inbetriebnahmeablauf (18)
Реакции: ВЫКЛ2 (ВЫКЛ1, НЕТ)
Квиттирование: СРАЗУ ЖЕ
Причина: При идентификации возникла ошибка.
Значение ошибки ($r0949$, дес. интерпретация):
1: Достигнуто значение ограничения тока.
2: Идентифицированное сопротивление статора вне ожидаемого диапазона 0.1 ... 100 % от Z_n .
3: Идентифицированное сопротивление ротора вне ожидаемого диапазона 0.1 ... 100 % от Z_n .
4: Идентифицированное реактивное сопротивление статора вне ожидаемого диапазона 50 ... 500 % от Z_n .
5: Идентифицированное реактивное сопротивление намагничивания вне ожидаемого диапазона 50 ... 500 % от Z_n .
6: Идентифицированная постоянная времени ротора вне ожидаемого диапазона 10 мс ... 5 с.
7: Идентифицированное общее реактивное сопротивление рассеяния вне ожидаемого диапазона 4 ... 50 % от Z_n .

- 8: Идентифицированное реактивное сопротивление рассеяния статора вне ожидаемого диапазона 2 ... 50 % от Z_n .
- 9: Идентифицированное реактивное сопротивление рассеяния ротора вне ожидаемого диапазона 2 ... 50 % от Z_n .
- 10: Двигатель подключен неправильно.
- 11: Вал двигателя вращается.
- 12: Обнаружено замыкание на землю.
- 15: Блокировка импульсов при идентификации параметров двигателя
- 20: Идентифицированное пороговое напряжение полупроводниковых вентилях вне ожидаемого диапазона 0 ... 10 В.
- 30: Регулятор тока на ограничении напряжения.
- 40: Ошибка мин. одной идентификации. Идентифицированные параметры не применяются по причине несовместимости.
- 60: Ошибка интерфейса (powerstack) для калибровки выходного напряжения преобразователя
- 61: Ошибка измеренных значений для калибровки выходного напряжения преобразователя

Указание:

Процентные значения относятся к ном. полному сопротивлению двигателя:

$$Z_n = \sqrt{I_{\text{двиг.ном}} / \sqrt{3}} / I_{\text{двиг.ном}}$$

Помощь:

По значению ошибки = 1 ... 40:

- Проверить, правильно ли введены параметры двигателя в p0300, p0304 ... p0311.
- Правильно ли соотносятся мощность двигателя и силовой части? Отношение силовой части к ном. току двигателя не должно быть меньше 0.5 и больше 4.
- Проверить тип соединения (звезда/треугольник).

По значению ошибки = 4, 7:

- Проверить, правильно ли установлены индуктивности в p0233.
- Проверить, правильно ли был подключен двигатель (звезда/треугольник).

По значению ошибки = 11 дополнительно:

- Отключить вибромониторинг (p1909.7 = 1).

По значению ошибки = 12:

- Проверить подключение силовых кабелей.
- Проверить двигатель.
- Проверить преобразователь тока.

A07991 (N)

Привод: идентификация данных двигателя активирована

класс сообщений: Fehler in Parametrierung/Konfiguration/Inbetriebnahmeablauf (18)

Реакции: никакой

Квиттирование: никакой

Причина: Идентификация данных двигателя активирована.

Со следующей командой включения идентификация данных двигателя будет выполнена.

При выборе измерения при вращении (см. p1900, p1960) сохранение параметрирования заблокировано.

После выполнения или деактивации идентификации данных двигателя сохранение снова возможно.

Смотри также: p1910

Помощь:

Не требуется.

Предупреждение исчезает автоматически после успешного завершения идентификации данных двигателя или при установке p1900 = 0.

A07994 (F, N)

Привод: идентификация данных двигателя не выполнена

класс сообщений: Fehler in Parametrierung/Konfiguration/Inbetriebnahmeablauf (18)

Реакции: никакой

Квиттирование: никакой

Причина: Режим работы "Векторное управление" установлен, но идентификация данных двигателя еще не была выполнена.

Предупреждение инициируется при изменении блока данных привода (см. g0051) в следующих случаях:

- В текущем блоке данных привода спараметрировано векторное управление (p1300 >= 20).

и

- В текущем блоке данных привода еще не была выполнена идентификация данных двигателя (см. g3925).

Указание:

У SINAMICS G120 проверка и вывод предупреждения происходят и при выходе из ввода в эксплуатацию и при запуске системы.

- Помощь:**
- Выполнить идентификацию данных двигателя (см. p1900).
 - При необходимости спараметрировать "Управление U/f" (p1300 < 20).
 - Переключиться на блок данных привода, условия для которого не действуют.

F08010 (N, A) CU: аналого-цифровой преобразователь

- класс сообщений:** Hardware-/Softwarefehler (1)
Реакции: ВЫКЛ1 (IASC/DCBRK, STOP2, ВЫКЛ2, ВЫКЛ3, НЕТ)
Квиттирование: СРАЗУ ЖЕ (POWER ON)
Причина: Аналого-цифровой преобразователь на управляющем модуле не предоставил преобразованных данных.
Помощь:
- Проверить электропитание.
 - Заменить управляющий модуль.

F08501 (N, A) PROFINET: задание, таймаут

- класс сообщений:** Kommunikation zur überlagerten Steuerung gestört (9)
Реакции: ВЫКЛ3 (IASC/DCBRK, STOP2, ВЫКЛ1, ВЫКЛ2, НЕТ)
Квиттирование: СРАЗУ ЖЕ
Причина: Прием заданий от PROFINET прерван.
- Шинное соединение прервано.
- Контроллер отключен.
- Контроллер переведен в состояние STOP.
Помощь:
- Восстановить шинное соединение и перевести контроллер в состояние RUN.
 - При повторении ошибки проверить установленное время контроля (p2040).

F08502 (A) PROFINET: время контроля стробовых импульсов истекло

- класс сообщений:** Kommunikation zur überlagerten Steuerung gestört (9)
Реакции: ВЫКЛ1 (ВЫКЛ2, ВЫКЛ3)
Квиттирование: СРАЗУ ЖЕ
Причина: Время контроля счетчика стробовых импульсов истекло.
Соединение с внутренним интерфейсом PROFINET было прервано.
Помощь:
- Выполнить POWER ON (выключить/включить).
 - Связаться с "горячей линией".

A08511 (F) PROFINET: недействительные принимаемые данные конфигурации

- класс сообщений:** Fehler in Parametrierung/Konfiguration/Inbetriebnahmeablauf (18)
Реакции: никакой
Квиттирование: никакой
Причина: Принимаемые данные конфигурации не были приняты приводным устройством.
Значение предупреждения (r2124, дес. интерпретация):
возвращаемое значение проверки принимаемых данных конфигурации.
2: слишком много слов данных PZD для Output или Input. Макс. возможно 12 слов.
3: нечетное число байтов для Input или Output.
Помощь: Проверить принимаемые данные конфигурации.
По значению предупреждения = 2:
- Проверка числа слов данных для Output и Input.

A08526 (F) PROFINET: нет циклического соединения

- класс сообщений:** Kommunikation zur überlagerten Steuerung gestört (9)
Реакции: никакой
Квиттирование: никакой
Причина: Циклическое соединение с контроллером PROFINET отсутствует.
Помощь: Установить циклическое соединение и активировать контроллер в циклическом режиме.
Проверить параметры "Name of Station" и "IP of Station" (r61000, r61001).

A08565	PROFINET: ошибка из-за несовместимости в настраиваемых параметрах
класс сообщений:	Fehler in Parametrierung/Konfiguration/Inbetriebnahmeablauf (18)
Реакции:	никакой
Квиттирование:	никакой
Причина:	При активации конфигурации (p8925) для интерфейса PROFINET была обнаружена ошибка из-за несовместимости. Текущая конфигурация не была активирована. Значение предупреждения (r2124, дес. интерпретация): 0: Общая ошибка из-за несовместимости. 1: Ошибка в IP-конфигурации (IP-адрес, маска подсети или стандартный шлюз). 2: Ошибка в имени станции. 3: Не удалось активировать DHCP, так как уже имеется циклическое соединение PROFINET. 4: Циклическое соединение PROFINET невозможно, так как активирован DHCP. Смотри также: p8920, p8921, p8922, p8923
Помощь:	- Проверить требуемую конфигурацию интерфейсов (p8920 и последующие), при необходимости исправить и активировать (p8925 = 1). или - Заново сконфигурировать станцию через маску "Обработать Ethernet-участников" (например, ПО для ввода в эксплуатацию STARTER). Смотри также: p8925

F08700 (A)	CAN: ошибка коммуникации
класс сообщений:	Kommunikation zur überlagerten Steuerung gestört (9)
Реакции:	ВЫКЛЗ (ВЫКЛ1, ВЫКЛ2, НЕТ)
Квиттирование:	СРАЗУ ЖЕ
Причина:	Возникла ошибка в коммуникации CAN. Значение ошибки (r0949, дес. интерпретация): 1: Счетчик ошибок для передаваемых телеграмм превысил значение BUS OFF 255. CAN-контроллер отключается от шины. - Короткое замыкание шины. - Неправильная скорость передачи данных. - Неправильная текстовая синхронизация. 2: Состояние узла CAN не опрашивалось Master дольше, чем его "Life Time". "Life Time" получается из "Guard Time" (p8604[0]), умноженного на "Life Time Factor" (p8604[1]). - Шина прервана. - Шина не подключена. - Неправильная скорость передачи данных. - Неправильная текстовая синхронизация. - ошибка на Master. Указание: Через p8641 можно установить желаемую реакцию на ошибку. Смотри также: p8604, p8641
Помощь:	- Проверить кабель шины. - Проверить скорость передачи (p8622). - Проверить тактовую синхронизацию (p8623). - Проверить Master. После устранения причины ошибки необходимо снова запустить CAN-Controller вручную с p8608 = 1! Смотри также: p8608, p8622, p8623

F08701	CAN: изменение состояния NMT
класс сообщений:	Kommunikation zur überlagerten Steuerung gestört (9)
Реакции:	ВЫКЛЗ
Квиттирование:	СРАЗУ ЖЕ

Причина:	Произошло изменение состояния CANopen NMT с "Рабочего" на "Подготовительное" или на "Остановлен". Значение ошибки (r0949, дес. интерпретация): 1: изменение состояния CANopen NMT с "Рабочего" на "Подготовительное". 2: изменение состояния CANopen NMT с "Рабочего" на "Остановлен". Указание: В состоянии NMT "Подготовительное" невозможна передача данных процесса, а в состоянии NMT "Остановлен" невозможна передача данных процесса и сервисных данных.
Помощь:	Не требуется. квитировать ошибку и продолжить работу.

F08702 (A)	CAN: RPDO тайм-аут
класс сообщений:	Kommunikation zur überlagerten Steuerung gestört (9)
Реакции:	ВЫКЛЗ (ВЫКЛ1, ВЫКЛ2, НЕТ)
Квиттирование:	СРАЗУ ЖЕ
Причина:	Время контроля телеграмм CANopen RPDO истекло, т.к. шинное соединение было прервано или CANopen Master был отключен. Смотри также: r8699
Помощь:	- Проверить шину. - Проверить Master. - При необходимости увеличить время контроля (r8699).

A08751 (N)	CAN: потеря телеграммы
класс сообщений:	Kommunikation zur überlagerten Steuerung gestört (9)
Реакции:	никакой
Квиттирование:	никакой
Причина:	Контроллер CAN потерял принятое сообщение.
Помощь:	Уменьшить время цикла принимаемых сообщений.

A08752	CAN: превышение счетчика ошибок для Error Passive
класс сообщений:	Kommunikation zur überlagerten Steuerung gestört (9)
Реакции:	никакой
Квиттирование:	никакой
Причина:	Счетчик ошибок для отправляемых или принимаемых телеграмм превысил значение 127.
Помощь:	- проверить кабель шины. - установить более высокую скорость передачи (r8622). - проверить и при необходимости оптимизировать Bit Timing (r8623). Смотри также: r8622, r8623

A08753	CAN: переполнение буфера сообщений
класс сообщений:	Kommunikation zur überlagerten Steuerung gestört (9)
Реакции:	никакой
Квиттирование:	никакой
Причина:	Переполнение буфера сообщений. Значение предупреждения (r2124, дес. интерпретация): 1: переполнение ациклического буфера передачи (SDO буфер ответа). 2: переполнение ациклического буфера приема (SDO буфер приема). 3: переполнение циклического буфера передачи (PDO буфер передачи).
Помощь:	- Проверить шину. - Установить более высокую скорость передачи (r8622). - Проверить и при необходимости оптимизировать тактовую синхронизацию (r8623). По значению предупреждения = 2: - Уменьшить время цикла принимаемых сообщений SDO. - Запрос SDO от мастера только после подтверждения SDO предшествующего запроса SDO. Смотри также: r8622, r8623

A08754	CAN: неправильный режим коммуникации
класс сообщений:	Fehler in Parametrierung/Konfiguration/Inbetriebnahmeablauf (18)
Реакции:	никакой
Квиттирование:	никакой
Причина:	В режиме "Рабочий" была предпринята попытка изменения для параметров p8700 ... p8737.
Помощь:	Перейти в режим "Подготовительный" или "Остановлен".
A08755	CAN: объект не может быть преобразован
класс сообщений:	Fehler in Parametrierung/Konfiguration/Inbetriebnahmeablauf (18)
Реакции:	никакой
Квиттирование:	никакой
Причина:	Объект CANopen не предусмотрен для преобразования объекта данных процесса (PDO).
Помощь:	Использовать объект CANopen, предусмотренный для отображения PDO, или занести 0. Следующие объекты можно объединить в папки Receive Process Data Object (RPDO) или Transmit Process Data Object (TPDO): - RPDO: 6040 шестн., 6060 шестн., 60FF шестн., 6071 шестн.; 5800 шестн. - 580F шестн.; 5820 шестн. - 5827 шестн. - TPDO: 6041 шестн., 6061 шестн., 6063 шестн., 6069 шестн., 606B шестн., 606C шестн., 6074 шестн.; 5810 шестн. - 581F шестн.; 5830 шестн. - 5837 шестн. Возможно объединить в папки только субиндекс 0 указанных объектов. Примечание. COB-ID недействителен при наличии A08755.
A08756	CAN: кол-во преобразованных байтов превышено
класс сообщений:	Fehler in Parametrierung/Konfiguration/Inbetriebnahmeablauf (18)
Реакции:	никакой
Квиттирование:	никакой
Причина:	Кол-во байтов преобразованных объектов превышает размер телеграммы для полезных данных. Макс. разрешено 8 байт.
Помощь:	Преобразовывать меньше объектов или объекты с меньшим типом данных. Смотри также: p8710, p8711, p8712, p8713, p8714, p8715, p8716, p8717, p8730, p8731, p8732, p8733, p8734, p8735, p8736, p8737
A08757	CAN: установить COB-ID недействительным
класс сообщений:	Fehler in Parametrierung/Konfiguration/Inbetriebnahmeablauf (18)
Реакции:	никакой
Квиттирование:	никакой
Причина:	В режиме Online соответствующий COB-ID перед преобразованием должен быть установлен недействительным. Пример: Преобразование для RPDO 1 должно быть изменено (p8710[0]). --> установить p8700[0] = C00006E0 шестн. (недействительный COB-ID) --> установить p8710[0] как необходимо --> p8700[0] ввести действительный COB-ID
Помощь:	Установить COB-ID на недействительно.
A08759	CAN: PDO COB-ID уже имеется
класс сообщений:	Fehler in Parametrierung/Konfiguration/Inbetriebnahmeablauf (18)
Реакции:	никакой
Квиттирование:	никакой
Причина:	Был присвоен уже имеющийся PDO COB-ID.
Помощь:	Выбрать другой PDO COB-ID.

A08760	CAN: превышение макс. размера IF PZD
класс сообщений:	Fehler in Parametrierung/Konfiguration/Inbetriebnahmeablauf (18)
Реакции:	никакой
Квиттирование:	никакой
Причина:	Макс. размер IF PZD был превышен. Значение предупреждения (r2124, дес. интерпретация): 1: Ошибка IF приема PZD. 2: Ошибка IF передачи PZD. Указание: IF: интерфейс
Помощь:	Отображать меньше данных процесса в PDO. Для удаления предупреждения использовать одну из следующих возможностей: - ПОДАЧА ПИТАНИЯ (выключить/включить). - Выполнить горячий пуск (p0009 = 30, p0976 = 2). - CANopen NMT выполнить команду Reset Node. - CANopen NMT переключить состояние. - Очистить буфер предупреждений [0...7] (p2111 = 0).
<hr/>	
A08800	PROFenergy режим энергосбережения активен
класс сообщений:	Kommunikation zur überlagerten Steuerung gestört (9)
Реакции:	никакой
Квиттирование:	никакой
Причина:	Режим энергосбережения PROFenergy активен. Значение предупреждения (r2124, дес. интерпретация): Mode ID активного режима энергосбережения PROFenergy. Смотри также: r5600
Помощь:	Предупреждение исчезает автоматически при выходе из режима энергосбережения. Указание: После получения команды PROFenergy "End_Pause" через PROFINET режим энергосбережения завершается.
<hr/>	
A08802	PROFenergy отключение питания инкрементального датчика невозможно
класс сообщений:	Kommunikation zur überlagerten Steuerung gestört (9)
Реакции:	никакой
Квиттирование:	никакой
Причина:	Инкрементальный датчик используется для управления по положению. Поэтому его напряжение питания не должно отключаться в режиме энергосбережения PROFenergy, т.к. иначе он потерял бы свое фактическое значение положения. Значение предупреждения (r2124, дес. интерпретация): Номер датчика
Помощь:	Предупреждение исчезает автоматически при выходе из режима энергосбережения. Указание: После получения команды PROFenergy "End_Pause" через PROFINET режим энергосбережения завершается.
<hr/>	
F13009	Лицензирование приложение OA не лицензировано
класс сообщений:	Fehler in Parametrierung/Konfiguration/Inbetriebnahmeablauf (18)
Реакции:	ВЫКЛ1
Квиттирование:	СРАЗУ ЖЕ
Причина:	Как минимум одно подлежащее лицензированию приложение OA не лицензировано. Указание: Информацию по установленным приложениям OA можно взять из r4955 и p4955.
Помощь:	- Ввести и активировать лицензионный ключ для подлежащих лицензированию приложений OA (p9920, p9921). - При необходимости деактивировать не лицензированные приложения OA (p4956).

F13100	Защита ноу-хау: ошибка защиты от копирования
класс сообщений:	Fehler in Parametrierung/Konfiguration/Inbetriebnahmeablauf (18)
Реакции:	ВЫКЛ1
Квиттирование:	СРАЗУ ЖЕ
Причина:	Защита ноу-хау с защитой от копирования для карты памяти активна. При проверке карты памяти возникла ошибка. Значение ошибки (r0949, дес. интерпретация): 0: карта памяти не вставлена. 1: вставлена недействительная карта памяти (не SIEMENS). 2: вставлена недействительная карта памяти. 3: карта памяти используется в другом управляющем модуле. 12: вставлена недействительная карта памяти (неправильные данные OEM, p7769). 13: карта памяти используется в другом управляющем модуле (неправильные данные OEM, p7759). Смотри также: p7765
Помощь:	По значению ошибки = 0, 1: - Вставить подходящую карту памяти и выполнить POWER ON. По значению ошибки = 2, 3, 12, 13: - Связаться с уполномоченным OEM. - Деактивировать защиту от копирования (p7765) и квитировать ошибку (p3981). - Деактивировать защиту ноу-хау (p7766 ... p7768) и квитировать ошибку (p3981). Указание: Как правило, изменение защиты от копирования возможно только при деактивированной защите ноу-хау. КНР: Know-how protection (защита ноу-хау) Смотри также: p3981, p7765
F13101	Защита ноу-хау: защита от копирования не может быть активирована
класс сообщений:	Fehler in Parametrierung/Konfiguration/Inbetriebnahmeablauf (18)
Реакции:	НЕТ
Квиттирование:	СРАЗУ ЖЕ
Причина:	При попытке активации защиты от копирования для карты памяти возникла ошибка. Значение ошибки (r0949, дес. интерпретация): 0: карта памяти не вставлена. 1: вставлена недействительная карта памяти (не SIEMENS). Указание: КНР: Know-how protection (защита ноу-хау)
Помощь:	- Вставить действительную карту памяти. - Повторить попытку активации защиты от копирования (p7765). Смотри также: p7765
F13102	Защита ноу-хау: ошибка из-за несовместимости защищенных данных
класс сообщений:	Fehler in Parametrierung/Konfiguration/Inbetriebnahmeablauf (18)
Реакции:	ВЫКЛ1
Квиттирование:	СРАЗУ ЖЕ
Причина:	При проверке консистенции защищенных файлов была обнаружена ошибка. Поэтому выполнение проекта на карте памяти невозможно. Значение ошибки (r0949, шестн. интерпретация): уууухххх шестн.: уууу = номер объекта, хххх = причина ошибки хххх = 1: Файл имеет ошибку контрольной суммы. хххх = 2: Противоречивость файлов между собой. хххх = 3: Файлы проекта, загруженные через загрузку в файловую систему (загрузка с карты памяти) не консистентны.

Помощь:	Указание: КНР: Know-how protection (защита ноу-хау) - Заменить проект на карте памяти или файлы проекта для загрузки с карты памяти. - Восстановить заводские установки и выполнить новую загрузку.
F30001	Силовая часть: ток перегрузки
класс сообщений:	Leistungselektronik gestört (5)
Реакции:	ВЫКЛ2
Квиттирование:	СРАЗУ ЖЕ
Причина:	Силовая часть определила ток перегрузки. - Регулирование спараметрировано неправильно. - Короткое замыкание или замыкание на землю двигателя. - Режим U/f: время разгона установлено слишком маленьким. - Режим U/f: ном. ток двигателя значительно превышает ном. ток модуля двигателя. - Устройство питания: высокие разрядные токи и зарядные токи последствия при провале напряжение сети. - Устройство питания: высокие зарядные токи последствия при моторной перегрузке и провале напряжения промежуточного контура. - Устройство питания: токи короткого замыкания при включении из-за отсутствия коммутирующего дросселя. - Силовые кабели подключены неправильно. - Превышена макс. допустимая длина силовых кабелей. - Неисправность силовой части. - Прерывание фазы сети. Значение ошибки (r0949, битовая интерпретация): Бит 0: фаза U. Бит 1: фаза V. Бит 2: фаза W. Бит 3: ток перегрузки в промежуточном контуре. Указание: Значение ошибки = 0 означает, что фаза с током перегрузки неизвестна.
Помощь:	- Проверить параметры двигателя, при необходимости выполнить ввод в эксплуатацию. - Проверить тип соединения двигателя (звезда/треугольник). - Режим U/f: увеличить рампу разгона. - Режим U/f: проверить согласование ном. токов двигателя и силовой части. - Проверить качество сети. - Уменьшить моторную нагрузку. - Правильно подключить сетевой коммутирующий дроссель. - Проверить соединения силовых кабелей. - Проверить силовые кабели на предмет короткого замыкания или ошибок заземления. - Проверить длину силовых кабелей. - Заменить силовую часть. - Проверить фазы сети.
F30002	Силовая часть: напряжение промежуточного контура перенапряжение
класс сообщений:	Zwischenkreisüberspannung (4)
Реакции:	ВЫКЛ2
Квиттирование:	СРАЗУ ЖЕ
Причина:	Силовая часть обнаружила перенапряжение в промежуточном контуре. - Двигатель рекуперирует слишком много энергии. - Слишком высокое напряжение питающей сети. - Фаза сети прервана. - Регулирование напряжения промежуточного контура отключено. - Слишком высокая или низкая динамика регулятора напряжения промежуточного контура. Значение ошибки (r0949, дес. интерпретация): Напряжение промежуточного контура на момент срабатывания [0.1 В].

- Помощь:**
- Увеличить время торможения (p1121).
 - Установить время сглаживания (p1130, p1136). Это рекомендуется прежде всего в режиме U/f, чтобы разгрузить регулятор напряжения промежуточного контура при коротком времени торможения задатчика интенсивности.
 - Активировать регулятор напряжения промежуточного контура (p1240, p1280).
 - Согласовать динамику регулятора напряжения промежуточного контура (p1243, p1247, p1283, p1287).
 - Проверить напряжение питающей сети и установку в p0210.
 - Проверить и исправить назначение фаз на силовой части.
 - Проверить фазы сети.
- Смотри также: p0210, p1240

F30003	Силовая часть: пониженное напряжение промежуточного контура
класс сообщений:	Einspeisung gestört (13)
Реакции:	ВЫКЛ2
Квиттирование:	СРАЗУ ЖЕ
Причина:	Силовая часть определила пониженное напряжение в промежуточном контуре. <ul style="list-style-type: none">- Отказ питания.- Напряжение сети ниже допустимого значения.- Прерывание фазы сети. Указание: Порог контроля для пониженного напряжения в промежуточном контуре это минимум из следующих значений: <ul style="list-style-type: none">- Расчет см. p0210.
Помощь:	<ul style="list-style-type: none">- Проверить напряжение сети.- Проверить фазы сети. Смотри также: p0210

F30004	Силовая часть: перегрев радиатора инвертора
класс сообщений:	Leistungselektronik gestört (5)
Реакции:	ВЫКЛ2
Квиттирование:	СРАЗУ ЖЕ
Причина:	Температура радиатора силовой части превысила допустимое предельное значение. <ul style="list-style-type: none">- недостаточная вентиляция, отказ вентилятора.- перегрузка.- слишком высокая внешняя температура.- слишком высокая частота импульсов. Значение ошибки (r0949): Температура [1 бит = 0.01 °C].
Помощь:	<ul style="list-style-type: none">- проверить, работает ли вентилятор.- проверить компоненты вентилятора.- проверить, находится ли внешняя температура в допустимом диапазоне.- проверить нагрузку двигателя.- уменьшить частоту импульсов, если она выше ном. частоты импульсов. Внимание: Эта ошибка может быть квитирована только после выхода за нижнюю границу порога предупреждения для A05000. Смотри также: p1800

F30005	Силовая часть: перегрузка I2t
класс сообщений:	Leistungselektronik gestört (5)
Реакции:	ВЫКЛ2
Квиттирование:	СРАЗУ ЖЕ
Причина:	Перегрузка силовой части (r0036 = 100 %). <ul style="list-style-type: none">- Допустимый ном. ток силовой части был превышен недопустимо долго.- Допустимый нагрузочный цикл не был соблюден.

Значение ошибки (r0949, дес. интерпретация):
I2t [100 % = 16384].

Помощь:

- Снизить длительную нагрузку.
- Согласовать нагрузочный цикл.
- Проверить ном. токи двигателя и силовой части.
- Уменьшить границу тока (p0640).
- При работе с характеристикой U/f: уменьшить постоянную времени интегрирования токоограничительного регулятора (p1341).

Смотри также: r0036, r0206, p0307

F30011 Силовая часть: выпадение фазы сети в силовой цепи

класс сообщений: Netzfehler (2)

Реакции: ВЫКЛ2 (ВЫКЛ1)

Квиттирование: СРАЗУ ЖЕ

Причина: На силовой части пульсация напряжения промежуточного контура превышает допустимое предельное значение.

Возможные причины:

- Выпадение фазы сети.
- Недопустимая асимметрия 3 фаз сети.
- Емкость конденсатора промежуточного контура создает резонансную частоту с индуктивностью сети и возможно с интегрированным в силовую часть дросселем.
- Срабатывание предохранителя фазы силовой цепи.
- Выпадение фазы двигателя.

Значение ошибки (r0949, дес. интерпретация):

Только для внутренней диагностики ошибок Siemens.

Помощь:

- Проверить предохранители силовой цепи.
- Проверить, не искажает ли однофазный потребитель напряжения сети.
- Рассогласовать резонансную частоту с индуктивностью сети путем подключения сетевого дросселя.
- Погасить резонансную частоту с индуктивностью сети путем программного переключения на компенсацию напряжения промежуточного контура (см. p1810) или усиления сглаживания (см. p1806). Но это может ухудшить пульсацию момента на двигателе.
- Проверить электропроводку к двигателю.

F30012 Силовая часть: датчик температуры радиатор обрыв кабеля

класс сообщений: Leistungselektronik gestört (5)

Реакции: ВЫКЛ1 (ВЫКЛ2)

Квиттирование: СРАЗУ ЖЕ

Причина: Соединение с датчиком температуры радиаторов в силовой части прервано.

Значение ошибки (r0949, шестн. интерпретация):

Бит 0: слот модулей (слот электроники)

Бит 1: приточный воздух

Бит 2: инвертор 1

Бит 3: инвертор 2

Бит 4: инвертор 3

Бит 5: инвертор 4

Бит 6: инвертор 5

Бит 7: инвертор 6

Бит 8: выпрямитель 1

Бит 9: выпрямитель 2

Помощь: Свяжитесь с изготовителем.

F30013 Силовая часть: датчик температуры радиатор короткое замыкание

класс сообщений: Leistungselektronik gestört (5)

Реакции: ВЫКЛ1 (ВЫКЛ2)

Квиттирование: СРАЗУ ЖЕ

Причина:	Датчик температуры радиатора в силовой части замкнут накоротко. Значение ошибки (r0949, шестн. интерпретация): Бит 0: слот модулей (сменный блок электроники) Бит 1: приточный воздух Бит 2: инвертор 1 Бит 3: инвертор 2 Бит 4: инвертор 3 Бит 5: инвертор 4 Бит 6: инвертор 5 Бит 7: инвертор 6 Бит 8: выпрямитель 1 Бит 9: выпрямитель 2
Помощь:	Связаться с изготовителем.

F30015 (N, A)	Силовая часть: выпадение фазы кабеля двигателя
класс сообщений:	Anwendung/Technologische Funktion gestört (17)
Реакции:	ВЫКЛ2 (ВЫКЛ1, ВЫКЛ3, НЕТ)
Квиттирование:	СРАЗУ ЖЕ
Причина:	Было определено выпадение фазы в электропроводке к двигателю. Сообщение может быть выведено и в следующих случаях: - Двигатель подключен правильно, но привод опрокинут в управлении U/f. В этом случае из-за асимметрии токов возможно, что на одной фазе измерен ток в 0 А. - Двигатель подключен правильно, но управление по скорости не стабильно и из-за этого создается не постоянный момент вращения. Указание: У силовых частей формата "шасси" контроль выпадения фазы отсутствует.
Помощь:	- Проверить электропроводку к двигателю. - Если привод опрокинут в управлении U/f, то увеличить время разгона или торможения (p1120). - Проверить установки регулятора скорости.

A30016 (N)	Силовая часть: питание нагрузки отключено
класс сообщений:	Netzfehler (2)
Реакции:	никакой
Квиттирование:	никакой
Причина:	Напряжение промежуточного контура слишком низкое. Значение предупреждения (r2124, дес. интерпретация): Напряжение промежуточного контура на момент срабатывания [0.1 В].
Помощь:	При определенных обстоятельствах сетевое питание AC не включено.

F30017	Силовая часть: слишком частое срабатывание ограничения тока аппаратного обеспечения
класс сообщений:	Leistungselektronik gestört (5)
Реакции:	ВЫКЛ2
Квиттирование:	СРАЗУ ЖЕ
Причина:	Слишком частое срабатывание ограничения тока аппаратного обеспечения в соответствующей фазе (см. A30031, A30032, A30033). Число допустимых превышений зависит от вида и типа силовой части. - Регулирование спараметрировано неправильно. - Ошибка в двигателе или в силовых кабелях. - Превышена макс. допустимая длина силовых кабелей. - Слишком высокая нагрузка двигателя. - Неисправность силовой части. Значение ошибки (r0949, двоичная интерпретация): Бит 0: фаза U Бит 1: фаза V Бит 2: фаза W

- Помощь:**
- Проверить параметры двигателя.
 - Проверить тип соединения двигателя (звезда/треугольник).
 - Проверить нагрузку двигателя.
 - Проверить соединения силовых кабелей.
 - Проверить силовые кабели на предмет короткого замыкания или замыкания на землю.
 - Проверить длину силовых кабелей.
 - Заменить силовую часть.

F30021 Силовая часть: замыкание на землю

класс сообщений: Erdschluss/Phasenschluss erkannt (7)

Реакции: ВЫКЛ2

Квиттирование: СРАЗУ ЖЕ

Причина: Силовая часть обнаружила замыкание на землю.

Возможные причины:

- Замыкание на землю в силовых кабелях.
- Замыкание на землю на двигателе.
- Трансформатор неисправен.
- Зажимающие тормоз является причиной срабатывания аппаратного контроля постоянного тока.
- Короткое замыкание на тормозном резисторе.

Значение ошибки (r0949, дес. интерпретация):

0:

- Сработал аппаратный контроль постоянного тока.
- Короткое замыкание на тормозном резисторе.

> 0:

Величина суммарного тока [32767 = 271 % ном. тока].

- Помощь:**
- Проверить соединение силовых кабелей.
 - Проверить двигатель.
 - Проверить преобразователь тока.
 - Проверить кабели и контакты соединения тормоза (возможен обрыв кабеля).
 - Проверить тормозной резистор.
- Смотри также: r0287

F30022 Силовая часть: контроль U_{се}

класс сообщений: Erdschluss/Phasenschluss erkannt (7)

Реакции: ВЫКЛ2

Квиттирование: POWER ON

Причина: В силовой части сработал контроль напряжения коллектора-эмиттера (U_{се}) полупроводников.

Возможные причины:

- обрыв оптико-волоконного кабеля.
- отсутствует питание модуля управления IGBT.
- короткое замыкание на выходе силовой части.
- неисправный полупроводник в силовой части.

Значение ошибки (r0949, двоичная интерпретация):

Бит 0: короткое замыкание в фазе U

Бит 1: короткое замыкание в фазе V

Бит 2: короткое замыкание в фазе W

Бит 3: неисправное разрешение излучателя

Бит 4: прерывание сигнала суммарной ошибки U_{се}

Смотри также: r0949

- Помощь:**
- проверить и при необходимости заменить оптико-волоконный кабель.
 - проверить питание модуля управления IGBT (24 В).
 - проверить соединения силовых кабелей.
 - выбрать и заменить неисправный полупроводник.

F30024	Силовая часть: перегрев, температурная модель
класс сообщений:	Leistungselektronik gestört (5)
Реакции:	ВЫКЛ2
Квиттирование:	СРАЗУ ЖЕ
Причина:	Разность температур между радиатором и чипом превысила допустимое предельное значение. - Допустимый нагрузочный цикл не соблюден. - Недостаточное вентилирование, выход из строя вентилятора. - Перегрузка. - Внешняя температура слишком высока. - Частота импульсов слишком высока. Смотри также: r0037
Помощь:	- Согласовать нагрузочный цикл. - Проверить, работает ли вентилятор. - Проверить фильтрующие элементы. - Проверить, в допустимом ли диапазоне находится температура окружающей среды. - Проверить нагрузку двигателя. - Уменьшить частоту модуляции, если она выше номинальной. - Если активно торможение на постоянном токе: уменьшить тормозной ток (p1232).
<hr/>	
F30025	Силовая часть: перегрев чипа
класс сообщений:	Leistungselektronik gestört (5)
Реакции:	ВЫКЛ2
Квиттирование:	СРАЗУ ЖЕ
Причина:	Температура чипа полупроводников превысила допустимое предельное значение. - Допустимый нагрузочный цикл не был выдержан. - Недостаточная вентиляция, отказ вентилятора. - Перегрузка. - Слишком высокая внешняя температура. - Слишком высокая частота импульсов. Значение ошибки (r0949): Разница температур между теплообменником и чипом [1 бит = 0.01 °C].
Помощь:	- согласовать нагрузочный цикл. - проверить, работает ли вентилятор. - проверить элементы вентилятора. - проверить, находится ли внешняя температура в допустимом диапазоне. - проверить нагрузку двигателя. - уменьшить частоту импульсов, если она выше ном. частоты импульсов. Внимание: эта ошибка может быть квитирована только после выхода за нижнюю границу порога предупреждения для предупреждения A05001. Смотри также: r0037
<hr/>	
F30027	Силовая часть: контроль времени подзарядки промежуточного контура
класс сообщений:	Einspeisung gestört (13)
Реакции:	ВЫКЛ2
Квиттирование:	СРАЗУ ЖЕ
Причина:	Подзарядка промежуточного контура силовой части за ожидаемое время не удалась. 1) Отсутствует напряжение сети. 2) Сетевой контактор/сетевой выключатель не включен. 3) Слишком низкое напряжение сети. 4) Напряжение сети установлено неправильно (p0210). 5) Резисторы перегреты, так как было осуществлено слишком много подзарядок на единицу времени. 6) Резисторы перегреты, т.к. слишком большая емкость промежуточного контура. 7) Замыкание на землю или короткое замыкание в промежуточном контуре. 8) Схема подзарядки возможно неисправна.

Значение ошибки (r0949, двоичная интерпретация):

уууухххх шестн.:

уууу = состояние силовой части

0: состояние ошибки (ожидание ВЫКЛ и квитирования ошибки)

1: блокировка повторного включения (ожидание ВЫКЛ)

2: определено перенапряжение -> смена состояния ошибки

3: определено пониженное напряжение -> переход в состояние ошибки

4: ожидание открытия шунтирующего контактора -> переход в состояние ошибки

5: ожидание открытия шунтирующего контактора -> переход к блокировке повторного включения

6: ввод в эксплуатацию

7: готовность для подзарядки

8: подзарядка запускается, напряжение промежуточного контура ниже мин. напряжения включения

9: идет подзарядка, завершение подзарядки напряжения промежуточного контура еще не определено

10: ожидание окончания дребезга главного контактора после завершения подзарядки

11: подзарядка завершена, готовность к разрешению импульсов

12: зарезервировано

хххх = отсутствующие внутренние разрешения силовой части (в битовой кодировке с инверсией, FFFF шестн.

-> имеются все внутренние разрешения)

Бит 0: электропитание схемы управления IGBT отключено.

Бит 1: определено замыкание на землю.

Бит 2: пиковый ток.

Бит 3: превышение I2t.

Бит 4: тепловая модель, вычислен перегрев.

Бит 5: (радиатор, модуль управления силовой части) измерен перегрев.

Бит 6: зарезервировано.

Бит 7: определено перенапряжение.

Бит 8: силовая часть завершила подзарядку, готовность для разрешения импульсов.

Бит 9: зарезервировано.

Бит 10: определен ток перегрузки.

Бит 11: зарезервировано.

Бит 12: зарезервировано.

Бит 13: определена ошибка Use, снижена степень насыщения транзистора из-за тока перегрузки/короткого замыкания.

Бит 14: обнаружено пониженное напряжение.

Смотри также: r0210

Помощь:

Общие мероприятия:

- Проверить напряжение сети на входных клеммах.

- Проверить установку напряжения сети (r0210).

- Ожидать охлаждения резисторов. Для этого рекомендуется отключить устройство питания от сети.

По 5):

- Соблюдать допустимую периодичность подзарядки (см. соответствующий Справочник по оборудованию).

По 6):

- Проверить емкость промежуточного контура и при необходимости уменьшить до макс. допустимой емкости промежуточного контура (см. соответствующий Справочник по оборудованию).

По 7):

- Проверить промежуточный контур на предмет возможного замыкания на землю или короткого замыкания.

Смотри также: r0210

A30030

Силовая часть: перегрев внутренней полости, предупреждение

класс сообщений: Leistungselektronik gestört (5)

Реакции: никакой

Квиттирование: никакой

Причина:	Температура внутри преобразователя превысила допустимое предельное значение температуры. <ul style="list-style-type: none">- Недостаточная вентиляция, отказ вентилятора.- Перегрузка.- Слишком высокая температура окружающей среды. Значение предупреждения (r2124, дес. интерпретация): Только для внутренней диагностики ошибок Siemens.
Помощь:	<ul style="list-style-type: none">- При необходимости предусмотреть дополнительный вентилятор.- Проверить, в допустимом ли диапазоне находится температура окружающей среды. Внимание: Эта ошибка может быть квитирована только после падения температуры ниже допустимого предельного значения минус 5 К.

A30031	Силовая часть: ограничение тока аппаратного обеспечения в фазе U
класс сообщений:	Leistungselektronik gestört (5)
Реакции:	никакой
Квиттирование:	никакой
Причина:	Сработало ограничение тока фазы U аппаратного обеспечения. Посылка импульсов в этой фазе блокируется на один период импульсов. <ul style="list-style-type: none">- Регулирование спараметрировано неправильно.- Ошибка в двигателе или в силовых кабелях.- Силовые кабели превышают макс. допустимую длину.- Слишком высокая нагрузка двигателя.- Силовая часть неисправна. Примечание. Если в блоке питания аппаратное ограничение тока срабатывает в фазе U, V или W, то всегда будет появляться предупреждение A30031.
Помощь:	<ul style="list-style-type: none">- Проверить параметры двигателя и при необходимости заново рассчитать параметры регулирования (p0340 = 3). В качестве альтернативы выполнить идентификацию данных двигателя (p1910 = 1, p1960 = 1).- Проверить тип соединения двигателя (звезда/треугольник).- Проверить нагрузку двигателя.- Проверить подключение силовых кабелей.- Проверить силовые кабели на предмет короткого замыкания или замыкания на землю.- Проверить длину силовых кабелей.

A30032	Силовая часть: ограничение тока аппаратного обеспечения в фазе V
класс сообщений:	Leistungselektronik gestört (5)
Реакции:	никакой
Квиттирование:	никакой
Причина:	Сработало ограничение тока фазы V аппаратного обеспечения. Посылка импульсов в этой фазе блокируется на один период импульсов. <ul style="list-style-type: none">- Регулирование спараметрировано неправильно.- Ошибка в двигателе или в силовых кабелях.- Силовые кабели превышают макс. допустимую длину.- Слишком высокая нагрузка двигателя.- Силовая часть неисправна. Примечание. Если в блоке питания аппаратное ограничение тока срабатывает в фазе U, V или W, то всегда будет появляться предупреждение A30031.
Помощь:	<ul style="list-style-type: none">- Проверить параметры двигателя и при необходимости заново рассчитать параметры регулирования (p0340 = 3). В качестве альтернативы выполнить идентификацию данных двигателя (p1910 = 1, p1960 = 1).- Проверить тип соединения двигателя (звезда/треугольник).- Проверить нагрузку двигателя.- Проверить подключение силовых кабелей.- Проверить силовые кабели на предмет короткого замыкания или замыкания на землю.- Проверить длину силовых кабелей.

A30033	Силовая часть: ограничение тока аппаратного обеспечения в фазе W
класс сообщений:	Leistungselektronik gestört (5)
Реакции:	никакой
Квиттирование:	никакой
Причина:	Сработало ограничение тока фазы W аппаратного обеспечения. Посылка импульсов в этой фазе блокируется на один период импульсов. - Регулирование спараметрировано неправильно. - Ошибка в двигателе или в силовых кабелях. - Силовые кабели превышают макс. допустимую длину. - Слишком высокая нагрузка двигателя. - Силовая часть неисправна. Примечание. Если в блоке питания аппаратное ограничение тока срабатывает в фазе U, V или W, то всегда будет появляться предупреждение A30031.
Помощь:	- Проверить данные двигателя и при необходимости заново рассчитать параметры регулирования (p0340 = 3). В качестве альтернативы выполнить идентификацию данных двигателя (p1910 = 1, p1960 = 1). - Проверить тип соединения двигателя (звезда/треугольник). - Проверить нагрузку двигателя. - Проверить подключение силовых кабелей. - Проверить силовые кабели на предмет короткого замыкания или замыкания на землю. - Проверить длину силовых кабелей.
<hr/>	
A30034	Силовая часть: перегрев внутреннего пространства
класс сообщений:	Leistungselektronik gestört (5)
Реакции:	никакой
Квиттирование:	никакой
Причина:	Порог предупреждения для перегрева внутреннего пространства был достигнут. При дальнейшем увеличении температуры внутреннего пространства может быть запущена ошибка F30036. - Возможно слишком высокая температура окружающей среды. - Недостаточная вентиляция, отказ вентилятора. Значение ошибки (r0949, дес. интерпретация): Только для внутренней диагностики ошибок Siemens.
Помощь:	- Проверить температуру окружающей среды. - Проверить вентилятор для внутреннего пространства.
<hr/>	
F30035	Силовая часть: превышение температуры приточного воздуха
класс сообщений:	Leistungselektronik gestört (5)
Реакции:	ВЫКЛ1 (ВЫКЛ2)
Квиттирование:	СРАЗУ ЖЕ
Причина:	Приточный воздух в силовой части превысил допустимое предельное значение температуры. Для силовых частей с воздушным охлаждением граница температуры составляет 55 °C. - слишком высокая внешняя температура. - недостаточная вентиляция, отказ вентилятора Значение ошибки (r0949, десятичная интерпретация): температура [0.01 °C].
Помощь:	- проверить, работает ли вентилятор. - проверить компоненты вентилятора. - проверить, находится ли внешняя температура в допустимом диапазоне. Внимание: эта ошибка может быть квитирована только после выхода за нижнюю границу порога предупреждения для предупреждения A05002.

F30036	Силовая часть: перегрев внутреннего пространства
класс сообщений:	Leistungselektronik gestört (5)
Реакции:	ВЫКЛ2
Квиттирование:	СРАЗУ ЖЕ
Причина:	Температура внутри преобразователя превысила допустимое предельное значение температуры. - Недостаточная вентиляция, отказ вентилятора. - Перегрузка. - Слишком высокая температура окружающей среды. Значение ошибки (r0949, дес. интерпретация): Только для внутренней диагностики ошибок Siemens.
Помощь:	- Проверить, вращается ли вентилятор. - Проверить фильтрующие элементы. - Проверить, находится ли температура окружающей среды в допустимом диапазоне. Внимание: Эта ошибка может быть квитирована только после выхода за нижнюю границу допустимого предельного значения температуры за вычетом 5 К.

F30037	Силовая часть: перегрев выпрямителя
класс сообщений:	Leistungselektronik gestört (5)
Реакции:	ВЫКЛ2
Квиттирование:	СРАЗУ ЖЕ
Причина:	Температура в выпрямителе силовой части превысила допустимое предельное значение температуры. - недостаточная вентиляция, отказ вентилятора. - перегрузка. - слишком высокая внешняя температура. - выпадение фазы сети Значение ошибки (r0949, десятичная интерпретация): температура [0.01 °C].
Помощь:	- проверить, работает ли вентилятор. - проверить компоненты вентилятора. - проверить, находится ли внешняя температура в допустимом диапазоне. - проверить нагрузку двигателя. - проверить фазы сети. Внимание: эта ошибка может быть квитирована только после выхода за нижнюю границу порога предупреждения для предупреждения A05004.

A30042	Силовая часть: макс. число часов эксплуатации вентилятора достигнуто
класс сообщений:	Leistungselektronik gestört (5)
Реакции:	никакой
Квиттирование:	никакой
Причина:	Макс. срок службы мин. одного вентилятора скоро будет достигнут или уже превышен. Значение ошибки (r0949, двоичная интерпретация): Бит 0: Макс. срок службы вентилятора теплообменника будет достигнут через 500 часов. Бит 1: Макс. срок службы вентилятора теплообменника превышен. Бит 8: Макс. срок службы вентилятора внутренней полости будет достигнут через 500 часов. Бит 9: Макс. срок службы вентилятора внутренней полости превышен. Указание: Макс. срок службы вентилятора теплообменника в силовой части отображается в r0252. Макс. срок службы вентилятора внутренней полости в силовой части задан постоянным.
Помощь:	Выполнить следующие мероприятия для затронутого вентилятора: - Заменить вентилятор. - Сбросить счетчик часов эксплуатации (r0251, r0254).

A30049	Силовая часть: внутренний вентилятор неисправен
класс сообщений:	Hilfsaggregat gestört (20)
Реакции:	никакой
Квиттирование:	никакой
Причина:	Отказ внутреннего вентилятора.
Помощь:	Проверить и при необходимости заменить внутренний вентилятор.

F30051	Силовая часть: обнаружено короткое замыкание стояночного тормоза двигателя
класс сообщений:	Externer Messwert/Signalzustand außerhalb des zulässigen Bereichs (16)
Реакции:	ВЫКЛ2
Квиттирование:	СРАЗУ ЖЕ
Причина:	Был обнаружено короткое замыкание на клеммах стояночного тормоза двигателя. Значение ошибки (r0949, дес. интерпретация): Только для внутренней диагностики ошибок Siemens.
Помощь:	- Проверить стояночный тормоз двигателя на предмет короткого замыкания. - Проверить соединение и кабель для стояночного тормоза двигателя.

F30052	Ошибочные данные EEPROM
класс сообщений:	Hardware-/Softwarefehler (1)
Реакции:	ВЫКЛ2
Квиттирование:	POWER ON
Причина:	Неправильные данные EEPROM модуля силовой части. Значение ошибки (r0949, дес. интерпретация): 0, 2, 3, 4: Противоречивость загруженных из модуля силовой части данных EEPROM. 1: Данные EEPROM несовместимы с микропрограммным обеспечением управляющего модуля (CU).
Помощь:	Замена модуля силовой части.

F30055	Силовая часть: ток перегрузки тормозного прерывателя
класс сообщений:	Bremssteller/Braking Module gestört (14)
Реакции:	ВЫКЛ2
Квиттирование:	СРАЗУ ЖЕ
Причина:	Ток перегрузки в тормозном прерывателе.
Помощь:	- Проверить тормозной резистор на предмет короткого замыкания. - В случае внешнего тормозного резистора проверить, не слишком ли низкое его сопротивление. Указание: Тормозной прерыватель после квитирования ошибки снова разрешается только при разрешении импульсов.

A30057	Силовая часть: асимметрия сети
класс сообщений:	Netzfehler (2)
Реакции:	никакой
Квиттирование:	никакой
Причина:	В напряжении промежуточного контура были обнаружены частоты, которые могут быть вызваны асимметрией сети и выпадением фазы сети. Возможно, речь идет и о выпадении фазы двигателя. Если предупреждение остается более 5 минут, то выводится ошибка F30011. Точный срок зависит от типа силовой части и от соответствующих частот. У силовых частей книжного формата и шасси длительность зависит и от того, как долго уже имеет место предупреждение. Значение предупреждения (r2124, дес. интерпретация): Только для внутренней диагностики ошибок Siemens.
Помощь:	- Проверить подключение фаз сети. - Проверить подключение электропроводки к двигателю. При отсутствии выпадения фазы сети или двигателя, речь идет об асимметрии сети. - Снизить мощность, чтобы не допустить ошибки F30011.

F30059	Силовая часть: внутренний вентилятор неисправен
класс сообщений:	Hilfsaggregat gestört (20)
Реакции:	ВЫКЛ2
Квиттирование:	СРАЗУ ЖЕ
Причина:	Отказ внутреннего вентилятора силовой части, возможно вентилятор неисправен.
Помощь:	Проверить и при необходимости заменить внутренний вентилятор.
A30065 (F, N)	Недостоверные измеренные значения напряжения
класс сообщений:	Leistungselektronik gestört (5)
Реакции:	никакой
Квиттирование:	никакой
Причина:	Недостоверные результаты измерения напряжения Бит01: фаза U. Бит02: фаза V. Бит03: фаза W.
Помощь:	- Деактивировать измерение напряжения (p247.0 = 0). - Деактивировать рестарт на лету с измерением напряжения (p247.5 = 0) и быстрый рестарт на лету (p1780.11 = 0).
F30071	Новых фактических значений от блока питания не получено
класс сообщений:	Interne (DRIVE-CLiQ) Kommunikation gestört (12)
Реакции:	ВЫКЛ2
Квиттирование:	СРАЗУ ЖЕ
Причина:	Отказ более одной телеграммы фактического значения от модуля силовой части.
Помощь:	Проверить интерфейс (юстировка и арретирование) к модулю силовой части.
F30072	Передача заданий на блок питания более невозможна
класс сообщений:	Interne (DRIVE-CLiQ) Kommunikation gestört (12)
Реакции:	ВЫКЛ2
Квиттирование:	СРАЗУ ЖЕ
Причина:	Нельзя передать более одной телеграммы задания на модуль силовой части.
Помощь:	Проверить интерфейс (юстировка и арретирование) к модулю силовой части.
F30074 (A)	Ошибка коммуникации между управляющим модулем и силовым модулем.
класс сообщений:	Interne (DRIVE-CLiQ) Kommunikation gestört (12)
Реакции:	НЕТ
Квиттирование:	СРАЗУ ЖЕ
Причина:	Коммуникация между управляющим модулем (CU) и силовым модулем (PM) через интерфейс более невозможна. Возможно, что CU был извлечен или вставлен неправильно. Значение ошибки (r0949, шестн. интерпретация): 0 шестн.: - Управляющий модуль с внешним питанием 24 В был извлечен при работе из силового модуля. - При отключенном силовом модуле внешнее питание 24 В для управляющего модуля было временно прервано. 1 шестн.: Управляющий модуль был извлечен при работе из силового модуля, хотя разрешены безопасные контроли движения без датчика. Это не поддерживается. После повторного подключения управляющего модуля при текущей работе коммуникация с силовым модулем более невозможна. 20А шестн.: Управляющий модуль был вставлен в силовой модуль с другим кодом. 20В шестн.: Управляющий модуль был вставлен в силовой модуль, который хотя и имеет тот же код, но иной серийный номер. Для применения новых данных калибровки управляющий модуль выполняет автоматический горячий пуск.

Помощь: Для значения ошибки = 0 и 20A шестн.:
Вставить управляющий модуль в подходящий силовой модуль и продолжить работу. При необходимости выполнить POWER ON управляющего модуля.
Для значения ошибки = 1 шестн.:
Выполнить POWER ON управляющего модуля.

F30075 Конфигурирование силовой части не удалось
класс сообщений: Interne (DRIVE-CLiQ) Kommunikation gestört (12)
Реакции: ВЫКЛ2
Квиттирование: СРАЗУ ЖЕ
Причина: При конфигурировании силовой части через управляющий модуль возникла ошибка коммуникации. Причина неясна.
Значение ошибки (r0949, дес. интерпретация):
0:
Инициализация выходного фильтра не удалась.
1:
Активация/деактивация функции рекуперации не удалась.

Помощь:
- Квитировать ошибки и продолжить работу.
- При повторном возникновении ошибки выполнить ПОДАЧУ ПИТАНИЯ (выключить/включить).
- При необходимости заменить силовую часть.

F30080 Силовая часть: слишком быстрый подъем тока
класс сообщений: Leistungselektronik gestört (5)
Реакции: ВЫКЛ2
Квиттирование: СРАЗУ ЖЕ
Причина: Силовая часть обнаружила слишком быстрый подъем в диапазоне перенапряжения.
- Регулирование спараметрировано неправильно.
- Короткое замыкание или замыкание на землю двигателя.
- Режим U/f: время разгона установлено слишком маленьким.
- Режим U/f: ном. ток двигателя значительно превышает таковой силовой части.
- Силовые кабели подключены неправильно.
- Длина силовых кабелей превышает макс. допустимую.
- Силовая часть неисправна.
Значение ошибки (r0949, побитовая интерпретация):
Бит 0: фаза U.
Бит 1: фаза V.
Бит 2: фаза W.

Помощь:
- Проверить данные двигателя, при необходимости выполнить ввод в эксплуатацию.
- Проверить тип соединения двигателя (звезда/треугольник).
- Режим U/f: увеличить рампу разгона.
- Режим U/f: Проверить согласование ном. токов двигателя и силовой части.
- Проверить соединения силовых кабелей.
- Проверить силовые кабели на предмет короткого замыкания или замыкания на землю.
- Проверить длину силовых кабелей.
- Заменить силовую часть.

F30081 Силовая часть: слишком частные операции по переключению
класс сообщений: Leistungselektronik gestört (5)
Реакции: ВЫКЛ2
Квиттирование: СРАЗУ ЖЕ

Причина: Силовая часть выполнила слишком много переключений для ограничения тока.

- Регулирование спараметрировано неправильно.
- Короткое замыкание или замыкание на землю двигателя.
- Режим U/f: время разгона установлено слишком маленьким.
- Режим U/f: ном. ток двигателя значительно превышает ном. ток силовой части.
- Силовые кабели подключены неправильно.
- Длина силовых кабелей превышает макс. допустимую.
- Силовая часть неисправна.

Значение ошибки (r0949, побитовая интерпретация):

Бит 0: фаза U.

Бит 1: фаза V.

Бит 2: фаза W.

Помощь:

- Проверить данные двигателя, при необходимости выполнить ввод в эксплуатацию.
- Проверить тип соединения двигателя (звезда/треугольник).
- Режим U/f: увеличить рампу разгона.
- Режим U/f: Проверить согласование ном. токов двигателя и силовой части.
- Проверить соединения силовых кабелей.
- Проверить силовые кабели на предмет короткого замыкания или замыкания на землю.
- Проверить длину силовых кабелей.
- Заменить силовую часть.

F30105 PU: ошибка регистрации фактического значения

класс сообщений: Leistungselektronik gestört (5)

Реакции: ВЫКЛ2

Квиттирование: СПРАЗУ ЖЕ

Причина: На адаптере Power Stack (PSA) был определен мин. один неисправный канал фактического значения. Неисправные каналы фактического значения индицируются в следующем диагностическом параметре.

Помощь: Обработать диагностические параметры.

В случае неисправного канала фактического значения проверить и при необходимости заменить компоненты.

A30502 Силовая часть: перенапряжение промежуточного контура

класс сообщений: Zwischenkreisüberspannung (4)

Реакции: никакой

Квиттирование: никакой

Причина: Силовая часть при запрете импульсов обнаружила перенапряжение в промежуточном контуре.

- Слишком высокое напряжение питающей сети устройств.

- Неверный выбор параметров сетевого дросселя.

Значение предупреждения (r0949, дес. интерпретация):

Напряжение промежуточного контура [1 бит = 100 мВ].

Смотри также: r0070

Помощь: - Проверить напряжение питающей сети устройств (p0210).

- Проверить расчет параметров сглаживающего дросселя.

Смотри также: p0210

F30662 Ошибка во внутренней коммуникации

класс сообщений: Hardware-/Softwarefehler (1)

Реакции: ВЫКЛ2

Квиттирование: POWER ON

Причина: Возникла ошибка коммуникации между модулями.

Значение ошибки (r0949, шестн. интерпретация):

Только для внутренней диагностики ошибок Siemens.

Помощь: - Выполнить POWER ON (выключить/включить).

- Обновить микропрограммное обеспечение.

- Связаться с "горячей линией".

F30664	Ошибка на этапе запуска
класс сообщений:	Hardware-/Softwarefehler (1)
Реакции:	ВЫКЛ2
Квиттирование:	POWER ON
Причина:	На этапе запуска возникла ошибка. Значение ошибки (r0949, шестн. интерпретация): Только для внутренней диагностики ошибок Siemens.
Помощь:	- Выполнить POWER ON (выключить/включить). - Обновить микропрограммное обеспечение. - Связаться с "горячей линией".

N30800 (F)	Силовая часть: сборное сообщение
класс сообщений:	Leistungselektronik gestört (5)
Реакции:	ВЫКЛ2
Квиттирование:	никакой
Причина:	Силовая часть определила минимум одну ошибку.
Помощь:	Выполнить обработку других имеющихся сообщений.

F30802	Силовая часть: переполнение разделения времени
класс сообщений:	Hardware-/Softwarefehler (1)
Реакции:	ВЫКЛ2
Квиттирование:	СРАЗУ ЖЕ
Причина:	Возникло переполнение слота. Значение ошибки (r0949, дес. интерпретация): xx: номер слота xx
Помощь:	- выполнить POWER ON для всех компонентов (выключить/включить). - обновить микропрограммное обеспечение до новой версии. - связаться с "горячей линией".

F30804 (N, A)	Силовая часть: CRC
класс сообщений:	Hardware-/Softwarefehler (1)
Реакции:	ВЫКЛ2 (ВЫКЛ1, ВЫКЛ3)
Квиттирование:	СРАЗУ ЖЕ
Причина:	Возникла ошибка CRC для силовой части.
Помощь:	- выполнить POWER ON для всех компонентов (выключить/включить). - обновить микропрограммное обеспечение до новой версии. - связаться с "горячей линией".

F30805	Силовая часть: контрольная сумма EEPROM неправильная
класс сообщений:	Hardware-/Softwarefehler (1)
Реакции:	ВЫКЛ2
Квиттирование:	СРАЗУ ЖЕ
Причина:	Внутренние данные параметров нарушены Значение ошибки (r0949, шестн. интерпретация): 01: ошибка доступа EEPROM. 02: слишком большое количество блоков в EEPROM.
Помощь:	Заменить модуль.

F30809	Силовая часть: недействительная информация переключения
класс сообщений:	Hardware-/Softwarefehler (1)
Реакции:	ВЫКЛ2
Квиттирование:	СРАЗУ ЖЕ
Причина:	Для модулятора 3P действует: Последнее слово состояния переключения в телеграмме задания определяется по идентификатору конца. Такой идентификатор конца не был найден.

- Помощь:**
- выполнить POWER ON для всех компонентов (выключить/включить).
 - обновить микропрограммное обеспечение до новой версии.
 - связаться с "горячей линией".

A30810 (F)	Силовая часть: таймер Watchdog
класс сообщений:	Hardware-/Softwarefehler (1)
Реакции:	никакой
Квиттирование:	никакой
Причина:	При запуске было определено, что причиной преждевременного сброса было переполнение таймера SAC-Watchdog.
Помощь:	<ul style="list-style-type: none">- выполнить POWER ON для всех компонентов (выключить/включить).- обновить микропрограммное обеспечение до новой версии.- связаться с "горячей линией".

F30850	Силовая часть: внутренняя программная ошибка
класс сообщений:	Hardware-/Softwarefehler (1)
Реакции:	ВЫКЛ1 (ВЫКЛ2, ВЫКЛ3, НЕТ)
Квиттирование:	POWER ON
Причина:	В силовой части возникла внутренняя ошибка ПО. Код ошибки (r0949, дес. интерпретация): Только для диагностики ошибок внутри компании Siemens.
Помощь:	<ul style="list-style-type: none">- заменить силовую часть.- при необходимости обновить микропрограммное обеспечение силовой части.- связаться с "горячей линией".

F30903	Силовая часть: возникла ошибка шины I2C
класс сообщений:	Hardware-/Softwarefehler (1)
Реакции:	ВЫКЛ2 (IASC/DCBRK, STOP2, ВЫКЛ1, ВЫКЛ3, НЕТ)
Квиттирование:	СРАЗУ ЖЕ
Причина:	Коммуникация с EEPROM или преобразователем A/D нарушена. Значение ошибки (r0949, шестн. интерпретация): 80000000 шестн.: - внутренняя программная ошибка 00000001 шестн. ... 0000FFFF шестн.: - ошибка модуля
Помощь:	<ul style="list-style-type: none">По значению ошибки = 80000000 шестн.: - Обновить микропрограммное обеспечение до новой версии.По значению ошибки = 00000001 шестн. ... 0000FFFF шестн.: - Заменить модуль.

A30920 (F)	Ошибка датчика температуры
класс сообщений:	Leistungselektronik gestört (5)
Реакции:	никакой
Квиттирование:	никакой
Причина:	При обработке датчика температуры возникла ошибка. Значение предупреждения (r2124, дес. интерпретация): 1: обрыв кабеля или датчик не подключен (КТУ: R > 2120 Ом). 2: измеренное сопротивление слишком мало (PTC: R < 20 Ом, КТУ: R < 50 Ом).
Помощь:	<ul style="list-style-type: none">- проверить правильность подключения датчика.- заменить датчик.

F30950	Силовая часть: внутренняя программная ошибка
класс сообщений:	Hardware-/Softwarefehler (1)
Реакции:	ВЫКЛ2
Квиттирование:	POWER ON
Причина:	Возникла внутренняя программная ошибка. Значение ошибки (r0949, дес. интерпретация): Информация об источнике ошибок. Только для внутренней диагностики ошибок Siemens.
Помощь:	- При необходимости обновить микропрограммное обеспечение в силовой части до последней версии. - Связаться с "горячей линией".

A30999 (F, N)	Силовая часть: неизвестное предупреждение
класс сообщений:	Leistungselektronik gestört (5)
Реакции:	никакой
Квиттирование:	никакой
Причина:	На силовой части возникло предупреждение, которое не может быть интерпретировано Firmware управляющего модуля (CU). Это может случиться, если Firmware на этом компоненте новее Firmware на управляющем модуле (CU). Код предупреждения (r2124, дес. интерпретация): Номер предупреждения. Примечание. В более новом описании управляющего модуля (CU) при необходимости можно посмотреть значение этого нового предупреждения.
Помощь:	- заменить микропрограммное обеспечение на силовой части на более старую версию (r0128). - обновить микропрограммное обеспечение на устройстве управления (r0018).

F35950	TM: внутренняя программная ошибка
класс сообщений:	Hardware-/Softwarefehler (1)
Реакции:	ВЫКЛ2 (НЕТ)
Квиттирование:	POWER ON
Причина:	Возникла внутренняя программная ошибка. Значение ошибки (r0949, дес. интерпретация): Информация об источнике ошибок. Только для внутренней диагностики ошибок Siemens.
Помощь:	- При необходимости обновить микропрограммное обеспечение в терминальном модуле до последней версии. - Связаться с "горячей линией".

A50010 (F)	PROFINET недействительное имя станции
класс сообщений:	Kommunikation zur überlagerten Steuerung gestört (9)
Реакции:	никакой
Квиттирование:	никакой
Причина:	PROFINET недействительное имя станции.
Помощь:	Исправить (p8920) и активировать (p8925 = 2) имя станции. Смотри также: p8920

F50510	FBLOCKS: регистрация динамической группы отклонена
класс сообщений:	Allgemeiner Antriebsfehler (19)
Реакции:	ВЫКЛ2
Квиттирование:	CPАЗУ ЖЕ
Причина:	При регистрации динамических групп свободных функциональных блоков управления временем выборки регистрация минимум одной динамической группы была отклонена. Возможно слишком много различных аппаратных времен выборки занято свободными функциональными блоками.
Помощь:	- Проверить число доступных аппаратных времен выборки (T_выборка < 8 мс) (r7903).

F50511	FBLOCKS: память для Свободных функциональных блоков отсутствует
класс сообщений:	Allgemeiner Antriebsfehler (19)
Реакции:	ВЫКЛ2
Квиттирование:	СРАЗУ ЖЕ
Причина:	При активации свободных функциональных блоков было запрошено больше памяти, чем имеется на управляющем модуле.
Помощь:	Не требуются.
A50513 (F)	FBLOCKS: значение последовательности обработки уже присвоено
класс сообщений:	Allgemeiner Antriebsfehler (19)
Реакции:	никакой
Квиттирование:	никакой
Причина:	Была предпринята попытка присвоения уже согласованного с функциональным блоком на этом приводном объекте значения последовательности процесса другому функциональному блоку на том же приводном объекте. Одно значение последовательности процесса на одном приводном объекте может быть согласовано только с одним функциональным блоком.
Помощь:	Установить иное, прежде еще не использованное на этом приводном объекте значение для последовательности процесса.
A50517	FBLOCKS: внутреннее измерение активно
класс сообщений:	Allgemeiner Antriebsfehler (19)
Реакции:	никакой
Квиттирование:	никакой
Причина:	Было активировано внутреннее измерение Siemens.
Помощь:	Выполнить POWER ON для соответствующего управляющего модуля (выключить/включить).
F50518	FBLOCKS: отклонение времени выборки свободной динамической группы при загрузке
класс сообщений:	Allgemeiner Antriebsfehler (19)
Реакции:	НЕТ
Квиттирование:	СРАЗУ ЖЕ
Причина:	В загруженном проекте STARTER/SCOUT аппаратное время выборки свободной динамической группы ($1 \leq r20000[i] \leq 256$) было установлено на слишком низкое или слишком высокое значение. Время выборки должно лежать между 1 мс и значением r20003 - r20002. Если время выборки выбранной свободной динамической группы < 1 мс, то используется замещение в 1 мс. Если значение $\geq r20003$, то время выборки устанавливается на следующее большее или идентичное программное время выборки $\geq r21003$. Значение ошибки (r0949, дес. интерпретация): Номер индекса r20000 динамической группы, у которой время выборки установлено неправильно. Номер динамической группы = значение ошибки + 1
Помощь:	- Установить правильное время выборки динамической группы. - При необходимости удалить все блоки из динамической группы. Указание: Ошибка F50518 распознает только неправильное параметрирование динамической группы. Если после коррекции r20000[i] в проекте эта ошибка при загрузке возникнет снова, то заново на основе значения ошибки (r0949) найти затронутую динамическую группу и правильно установить время выборки.

Приложение

A

Оглавление

A.1	Таблица ASCII (отображаемые символы)	766
A.2	Список кодов двигателей	769
A.3	Список сокращений	770

А.1 Таблица ASCII (отображаемые символы)

В следующей таблице содержатся выбранные (доступные для печати) символы ASCII-, представленные в десятичном и шестнадцатеричном виде.

таблица А-1 Таблица ASCII (отображаемые символы)

Символ	Десятичный	Шестнадцатеричный	Значение на английском языке	Значение на немецком языке
	32	20	Space	Пробел
!	33	21	Exclamation mark	Восклицательный знак
"	34	22	Quotation mark	Двойные кавычки
#	35	23	Number sign	Знак номера, решетка
\$	36	24	Dollar	Доллар
%	37	25	PERCENT	Процент
&	38	26	Ampersand	Знак амперсанда
'	39	27	Apostrophe, closing single quotation mark	Апостроф, одинарные кавычки
(40	28	Opening parenthesis	Круглая открывающая скобка
)	41	29	Closing parenthesis	Круглая закрывающая скобка
*	42	2A	Asterisk	Звездочка
+	43	2B	Plus	Плюс
,	44	2C	Comma	Запятая
-	45	2D	Hyphen, Minus	Дефис, минус
.	46	2E	Period, decimal point	Точка (знак пунктуации)
/	47	2F	Slash, Slant	Косая черта
0	48	30	Digit 0	Цифра 0
1	49	31	Digit 1	Цифра 1
2	50	32	Digit 2	Цифра 2
3	51	33	Digit 3	Цифра 3
4	52	34	Digit 4	Цифра 4
5	53	35	Digit 5	Цифра 5
6	54	36	Digit 6	Цифра 6
7	55	37	Digit 7	Цифра 7
8	56	38	Digit 8	Цифра 8
9	57	39	Digit 9	Цифра 9
:	58	3A	Colon	Двоеточие
;	59	3B	Semicolon	Точка с запятой
<	60	3C	Less than	Меньше чем
=	61	3D	Equals	Знак равенства
>	62	3E	Greater than	Больше чем
?	63	3F	Question mark	Знак вопроса

таблица А-1 Таблица ASCII (отображаемые символы), продолжение

Символ	Десятичный	Шестнадцатеричный	Значение на английском языке	Значение на немецком языке
@	64	40	Commercial At	Коммерческое «эт»
A	65	41	Capital letter A	Прописная буква А
B	66	42	Capital letter B	Прописная буква В
C	67	43	Capital letter C	Прописная буква С
D	68	44	Capital letter D	Прописная буква D
E	69	45	Capital letter E	Прописная буква E
F	70	46	Capital letter F	Прописная буква F
G	71	47	Capital letter G	Прописная буква G
H	72	48	Capital letter H	Прописная буква H
I	73	49	Capital letter I	Прописная буква I
J	74	4A	Capital letter J	Прописная буква J
K	75	4B	Capital letter K	Прописная буква K
L	76	4C	Capital letter L	Прописная буква L
M	77	4D	Capital letter M	Прописная буква M
N	78	4E	Capital letter N	Прописная буква N
O	79	4F	Capital letter O	Прописная буква O
P	80	50	Capital letter P	Прописная буква P
Q	81	51	Capital letter Q	Прописная буква Q
R	82	52	Capital letter R	Прописная буква R
S	83	53	Capital letter S	Прописная буква S
T	84	54	Capital letter T	Прописная буква T
U	85	55	Capital letter U	Прописная буква U
V	86	56	Capital letter V	Прописная буква V
W	87	57	Capital letter W	Прописная буква W
X	88	58	Capital letter X	Прописная буква X
Y	89	59	Capital letter Y	Прописная буква Y
Z	90	5A	Capital letter Z	Прописная буква Z
[91	5B	Opening bracket	Квадратная открывающая скобка
\	92	5C	Backslash	Обратная косая черта
]	93	5D	Closing bracket	Квадратная закрывающая скобка
^	94	5E	Circumflex	Циркумфлекс («крышка»)
_	95	5F	Underline	Знак подчеркивания
'	96	60	Opening single quotation mark	Гравис («тупое ударение»)
a	97	61	Small letter a	Строчная буква а

таблица А-1 Таблица ASCII (отображаемые символы), продолжение

Символ	Десятичный	Шестнадцатеричный	Значение на английском языке	Значение на немецком языке
b	98	62	Small letter b	Строчная буква b
c	99	63	Small letter c	Строчная буква c
d	100	64	Small letter d	Строчная буква d
e	101	65	Small letter e	Строчная буква e
f	102	66	Small letter f	Строчная буква f
g	103	67	Small letter g	Строчная буква g
h	104	68	Small letter h	Строчная буква h
i	105	69	Small letter i	Строчная буква i
j	106	6A	Small letter j	Строчная буква j
k	107	6B	Small letter k	Строчная буква k
l	108	6C	Small letter l	Строчная буква l
m	109	6D	Small letter m	Строчная буква m
n	110	6E	Small letter n	Строчная буква n
o	111	6F	Small letter o	Строчная буква o
p	112	70	Small letter p	Строчная буква p
q	113	71	Small letter q	Строчная буква q
r	114	72	Small letter r	Строчная буква r
s	115	73	Small letter s	Строчная буква s
t	116	74	Small letter t	Строчная буква t
u	117	75	Small letter u	Строчная буква u
v	118	76	Small letter v	Строчная буква v
w	119	77	Small letter w	Строчная буква w
x	120	78	Small letter x	Строчная буква x
y	121	79	Small letter y	Строчная буква y
z	122	7A	Small letter z	Строчная буква z
{	123	7B	Opening Brace	Открывающая фигурная скобка
	124	7C	Vertical line	Вертикальная линия
}	125	7D	Closing bracket	Закрывающая фигурная скобка
~	126	7E	Tilde	Тильда

А.2 **Список кодов двигателей**

таблица А-2 Код двигателя для синхронных двигателей

Заказной номер	Тип двигателя (р0300)	Код двигателя (р0301)
1LE400х-1АВхх-хххх	204	20401
1LE400х-1ВВхх-хххх	204	20402

А.3 Список сокращений

Указание

Следующий список сокращений содержит используемые для всего семейства приводов SINAMICS сокращения и их значения.

Сокращение	Расшифровка сокращения	Расшифровка
А		
A...	Alarm	Предупреждение
AC	Alternating Current	Переменный ток
ADC	Analog Digital Converter	Аналого-цифровой преобразователь
AI	Analog Input	Аналоговый вход
AIM	Active Interface Module	Активный интерфейсный модуль
ALM	Active Line Module	Активный модуль питания
AO	Analog Output	Аналоговый выход
AOP	Advanced Operator Panel	Advanced Operator Panel
APC	Advanced Positioning Control	Расширенное управление позиционированием
AR	Automatic Restart	Автоматика повторного включения
ASC	Armature Short-Circuit	Короткое замыкание якоря
ASCII	American Standard Code for Information Interchange	Американский стандартный код обмена информацией
AS-i	AS-Interface (Actuator Sensor Interface)	Интерфейс AS (открытая система шин в автоматизации)
ASM	Asynchromotor	Асинхронный двигатель
В		
BB	Betriebsbedingung	Рабочее условие
BERO	-	Бесконтактный выключатель
BI	Binector Input	Бинекторный вход
BIA	Berufsgenossenschaftliches Institut für Arbeitssicherheit	Немецкий институт техники безопасности и охраны труда
BICO	Binector Connector Technology	Бинекторно-коннекторная технология
BLM	Basic Line Module	Модуль питания Basic
BO	Binector Output	Бинекторный выход
BOP	Basic Operator Panel	Basic Operator Panel
С		
C	Capacitance	Емкость
C...	-	Safety-сообщение
CAN	Controller Area Network	Последовательная система шин
CBC	Communication Board CAN	Коммуникационная плата CAN
CBE	Communication Board Ethernet	Коммуникационная плата PROFINET (Ethernet)
CD	Compact Disc	Компакт-диск
CDS	Command Data Set	Командный блок данных
CF Card	CompactFlash Card	Карта памяти CompactFlash
CI	Connector Input	Коннекторный вход

Сокращение	Расшифровка сокращения	Расшифровка
CLC	Clearance Control	Регулировка дистанции
CNC	Computer Numerical Control	Числовое программное управление
CO	Connector Output	Коннекторный выход
CO/BO	Connector Output/Binector Output	Выходной коннектор/бинектор
COB-ID	CAN Object-Identification	Идентификатор объекта CAN
CoL	Certificate of License	Сертификат лицензии
COM	Common contact of a change-over relay	Средний контакт переключающего контакта
COMM	Commissioning	Ввод в эксплуатацию
CP	Communication Processor	Коммуникационный процессор
CPU	Central Processing Unit	Центральный процессор
CRC	Cyclic Redundancy Check	Контроль с помощью циклического избыточного кода
CSM	Control Supply Module	Модуль питания электроники
CU	Control Unit	Управляющий модуль
CUA	Control Unit Adapter	Адаптер управляющего модуля
CUD	Control Unit DC MASTER	DC MASTER управляющего модуля
D		
DAC	Digital Analog Converter	Цифро-аналоговый преобразователь
DC	Direct Current	Постоянный ток
DCB	Drive Control Block	Блок управления приводом
DCBRK	DC Brake	Торможение постоянным током
DCC	Drive Control Chart	Схема управления приводом
DCN	Direct Current Negative	Постоянный ток отрицательный
DCP	Direct Current Positive	Постоянный ток положительный
DDS	Drive Data Set	Блок данных привода
DI	Digital Input	Цифровой вход
DI/DO	Digital Input/Digital Output	Цифровой вход/выход двунаправленный
DMC	DRIVE-CLiQ Hub Module Cabinet	Модуль-концентратор DRIVE-CLiQ, шкафного типа
DME	DRIVE-CLiQ Hub Module External	Модуль-концентратор DRIVE-CLiQ, внешний
DMM	Double Motor Module	Двухдвигательный модуль
DO	Digital Output	Цифровой выход
DO	Drive Object	Приводной объект
DP	Decentralized Peripherals	Децентрализованное периферийное оборудование
DPRAM	Dual Ported Random Access Memory	Память с двусторонним доступом
DQ	DRIVE-CLiQ	DRIVE-CLiQ
DRAM	Dynamic Random Access Memory	Динамическая память
DRIVE-CLiQ	Drive Component Link with IQ	Интеллектуальная связь компонентов привода
DSC	Dynamic Servo Control	Высокоскоростное сервоуправление
DTC	Digital Time Clock	Таймер

Сокращение	Расшифровка сокращения	Расшифровка
Е		
EASC	External Armature Short-Circuit	Внешнее короткое замыкание якоря
EDS	Encoder Data Set	Блок данных датчика
EEPROM	Electrically Erasable Programmable Read-Only Memory	Электрически стираемое программируемое постоянное запоминающее устройство -Постоянное запоминающее устройство-
EGB	Elektrostatisch gefährdete Baugruppen	Электростатически чувствительные узлы
ELCB	Earth Leakage Circuit Breaker	Защитный выключатель тока утечки
ELP	Earth Leakage Protection	Контроль замыкания на землю
EMC	Electromagnetic Compatibility	Электромагнитная совместимость
EMF	Electromotive Force	Электродвижущая сила
EMK	Elektromotorische Kraft	Электродвижущая сила
EMV	Elektromagnetische Verträglichkeit	Электромагнитная совместимость
EN	Europäische Norm	Европейский стандарт
EnDat	Encoder-Data-Interface	Интерфейс датчика
EP	Enable Pulses	Разрешение импульсов
EPOS	Einfachpositionierer	Простой позиционер
ES	Engineering System	Система технических разработок
ESB	Ersatzschaltbild	Эквивалентная схема
ESD	Electrostatic Sensitive Devices	Электростатически чувствительные узлы
ESM	Essential Service Mode	Аварийный режим
ESR	Extended Stop and Retract	Расширенный останов и отвод
F		
F...	Fault	Ошибка
FAQ	Frequently Asked Questions	Часто задаваемые вопросы
FBLOCKS	Free Blocks	Свободные функциональные блоки
FCC	Function Control Chart	Функциональная схема управления
FCC	Flux Current Control	Управление по потокоцеплению
FD	Function Diagram	Функциональная схема
F-DI	Failsafe Digital Input	Цифровой вход повышенной безопасности
F-DO	Failsafe Digital Output	Цифровой выход повышенной безопасности
FEM	Fremderregter Synchronmotor	Синхронный двигатель с независимым возбуждением
FEPRM	Flash-EPROM	Энергонезависимая память для чтения и записи
FG	Function Generator	Генератор функций
FI	-	Ток утечки
FOC	Fiber-Optic Cable	Оптоволоконный кабель (FOC)
FP	Funktionsplan	Функциональная схема
FPGA	Field Programmable Gate Array	Вентильная матрица, программируемая пользователем
FW	Firmware	Микропрограммное обеспечение

Сокращение	Расшифровка сокращения	Расшифровка
G		
GB	Gigabyte	Гигабайт
GC	Global Control	Глобальная контрольная телеграмма (широковещательная)
GND	Ground	Опорный потенциал для всех типов сигнального и рабочего напряжения, как правило, определен с 0 В (также обозначается как M)
GSD	Gerätstammdatei	Основной файл устройства: описывает особенности PROFIBUS-Slave
GSV	Gate Supply Voltage	Напряжение питания затворов
GUID	Globally Unique Identifier	Глобальный уникальный идентификатор
H		
HF	High frequency	Высокая частота
HFD	Hochfrequenzdrossel	Дроссель ВЧ
HLA	Hydraulic Linear Actuator	Гидравлический линейный привод
HLG	Hochlaufgeber	Задатчик интенсивности
HM	Hydraulic Module	Гидравлический модуль
HMI	Human Machine Interface	Интерфейс «человек — машина»
HTL	High-Threshold Logic	Высокопороговая логика
HW	Hardware	Аппаратное обеспечение
I		
i. V.	In Vorbereitung	В подготовке: это свойство недоступно в настоящее время
I/O	Input/Output	Вход/выход
I2C	Inter-Integrated Circuit	Последовательная внутренняя шина данных
IASC	Internal Armature Short-Circuit	Внутреннее короткое замыкание якоря
IBN	Inbetriebnahme	Ввод в эксплуатацию
ID	Identifier	Идентификатор
IE	Industrial Ethernet	Промышленный Ethernet
IEC	International Electrotechnical Commission	Международная комиссия по электротехнике
IF	Interface	Интерфейс
IGBT	Insulated Gate Bipolar Transistor	Биполярный транзистор с изолированным управляющим электродом
IGCT	Integrated Gate-Controlled Thyristor	Тиристор с интегрированным управлением
IL	Impulslöschung	Гашение импульсов
IP	Internet Protocol	Протокол Интернета
IPO	Interpolator	Интерполятор
IT	Isolé Terre	Сеть трехфазного тока с изолированной нейтралью
IVP	Internal Voltage Protection	Внутренний ограничитель напряжения
J		
JOG	Jogging	Толчковый режим

Сокращение	Расшифровка сокращения	Расшифровка
К		
KDV	Kreuzweiser Datenvergleich	Перекрестное сравнение данных
KHP	Know-how protection	Защита ноу-хау
KIP	Kinetische Pufferung	Кинетическая буферизация
Kp	-	Пропорциональное усиление
KTY	-	Специальный датчик температуры
L		
L	-	Буквенное обозначение индуктивности
LED	Light Emitting Diode	Светодиод
LIN	Linearmotor	Линейный двигатель
LR	Lageregler	Регулятор положения
LSB	Least Significant Bit	Младший бит
LSC	Line-Side Converter	Выпрямитель тока сети
LSS	Line-Side Switch	Сетевой выключатель
LU	Length Unit	Единица длины
LWL	Lichtwellenleiter	Оптоволоконный кабель (FOC)
M		
M	-	Буквенное обозначение для момента вращения
M	Masse	Опорный потенциал для всех типов сигнального и рабочего напряжения, как правило, определен с 0 В (также обозначается как GND)
MB	Megabyte	Мегабайт
MCC	Motion Control Chart	Схема управления перемещением
MDI	Manual Data Input	Ручной ввод данных
MDS	Motor Data Set	Блок данных двигателя
MLFB	Maschinenlesbare Fabrikatebezeichnung	Машинно-считываемое обозначение изделия
MM	Motor Module	Модуль двигателя
MMC	Man-Machine Communication	Человеко-машинная коммуникация
MMC	Micro Memory Card	Карта памяти типа Micro Memory
MSB	Most Significant Bit	Старший бит
MSC	Motor-Side Converter	Выпрямитель тока двигателя
MSCY_C1	Master Slave Cycle Class 1	Циклическое сообщение между устройствами Master (класс 1) и Slave
MSR	Motorstromrichter	Выпрямитель тока двигателя
MT	Messtaster	Измерительный щуп
N		
N. C.	Not Connected	Не подключено
N...	No Report	Нет сообщений или внутреннее сообщение
NAMUR	Normenarbeitsgemeinschaft für Mess- und Regeltechnik in der chemischen Industrie	Германская ассоциация стандартизации для технологий измерения и управления в химической промышленности
NC	Normally Closed (contact)	Размыкатель
NC	Numerical Control	Числовое программное управление

Сокращение	Расшифровка сокращения	Расшифровка
NEMA	National Electrical Manufacturers Association	Комитет по стандартизации в США (Соединенные Штаты Америки)
NM	Nullmarke	Нулевая метка
NO	Normally Open (contact)	Замыкатель
NSR	Netzstromrichter	Выпрямитель тока сети
NVRAM	Non-Volatile Random Access Memory	Энергонезависимое ОЗУ
О		
OA	Open Architecture	Программный компонент (технологический пакет), дополняющий функциональность приводной системы SINAMICS
OAIF	Open Architecture Interface	Версия микропрограммного обеспечения SINAMICS, начиная с которой может применяться приложение OA-
OASP	Open Architecture Support Package	Дополняет начальный пакет STARTER соответствующим приложением OA
OC	Operating Condition	Рабочее условие
OEM	Original Equipment Manufacturer	Изготовитель комплектного оборудования
OLP	Optical Link Plug	Разъем шины для световода
OMI	Option Module Interface	Интерфейс опциональных модулей
Р		
p...	-	Настраиваемый параметр
P1	Processor 1	Процессор 1
P2	Processor 2	Процессор 2
PB	PROFIBUS	PROFIBUS
PcCtrl	PC Control	Приоритет управления для ведущего устройства
PD	PROFIdrive	PROFIdrive
PDS	Power unit Data Set	Блок данных силовой части
PE	Protective Earth	Защитное заземление
PELV	Protective Extra Low Voltage	Защитное малое напряжение
PEM	Permanenterregter Synchronmotor	Синхронный двигатель с возбуждением от постоянных магнитов
PG	Programmiergerät	Программатор
PI	Proportional Integral	Пропорционально-интегральный (ПИ)
PID	Proportional Integral Differential	Пропорционально-интегрально-дифференциальный (ПИД)
PLC	Programmable Logical Controller	Программируемый логический контроллер
PLL	Phase-Locked Loop	Блок синхронизации
PM	Power Module	Силовые модули
PN	PROFINET	PROFINET
PNO	PROFIBUS Nutzerorganisation	Организация пользователей PROFIBUS
PPI	Point to Point Interface	PPI-интерфейс
PRBS	Pseudo Random Binary Signal	Белый шум
PROFIBUS	Process Field Bus	Последовательная шина данных
PS	Power Supply	Электропитание
PSA	Power Stack Adapter	Адаптер питания

Сокращение	Расшифровка сокращения	Расшифровка
PTC	Positive Temperature Coefficient	Положительный температурный коэффициент
PTP	Point To Point	точка-точка
PWM	Pulse Width Modulation	Широтно-импульсная модуляция
PZD	Prozessdaten	Данные процесса
Q		
R		
r...	-	Параметры контроля (только читаемые)
RAM	Random Access Memory	Память для чтения и записи
RCCB	Residual Current Circuit Breaker	Защитный выключатель тока утечки
RCD	Residual Current Device	Защитный выключатель тока утечки
RCM	Residual Current Monitor	Устройство контроля разностного тока
RFG	Ramp-Function Generator	Задатчик интенсивности
RJ45	Registered Jack 45	Обозначение 8-контактного разъема для передачи данных по экранированным и неэкранированным многожильным медным проводам
RKA	Rückkühlanlage	Система охлаждения
RLM	Renewable Line Module	Обновляемый модуль питания
RO	Read Only	Только чтение
ROM	Read-Only Memory	Постоянное запоминающее устройство
RPDO	Receive Process Data Object	Прием объекта данных процесса
RS232	Recommended Standard 232	Стандарт интерфейса для проводной последовательной передачи данных между передатчиком и приемником (также обозначается как EIA232)
RS485	Recommended Standard 485	Стандарт интерфейса для проводной дифференциальной, параллельной и/или последовательной системы шин (передача данных между несколькими передатчиками и приемниками, также обозначается как EIA485)
RTC	Real Time Clock	Часы реального времени
RZA	Raumzeigerapproximation	Аппроксимация пространственного вектора
S		
S1	-	Продолжительный режим работы
S3	-	Прерывистый режим работы
SAM	Safe Acceleration Monitor	Контроль безопасного разгона
SBC	Safe Brake Control	Безопасное управление торможением
SBH	Sicherer Betriebshalt	Безопасный останов работы
SBR	Safe Brake Ramp	Контроль безопасной ramпы торможения
SBT	Safe Brake Test	Проверка безопасного торможения
SCA	Safe Cam	Безопасный кулачок
SD Card	SecureDigital Card	Карта памяти типа SecureDigital
SDI	Safe Direction	Безопасное направление движения
SE	Sicherer Software-Endschalter	Безопасный программный концевой выключатель
SG	Sicher reduzierte Geschwindigkeit	Безопасно уменьшенная скорость

Сокращение	Расшифровка сокращения	Расшифровка
SGA	Sicherheitsgerichteter Ausgang	Безопасно-ориентированный выход
SGE	Sicherheitsgerichteter Eingang	Безопасно-ориентированный вход
SH	Sicherer Halt	Безопасный останов
SI	Safety Integrated	Safety Integrated
SIL	Safety Integrity Level	Уровень обеспечения безопасности
SLM	Smart Line Module	Модуль питания Smart
SLP	Safely-Limited Position	Безопасно ограниченная позиция
SLS	Safely-Limited Speed	Безопасно ограниченная скорость
SLVC	Sensorless Vector Control	Векторное управление без датчика
SM	Sensor Module	Модуль датчика
SMC	Sensor Module Cabinet	модуль датчика шкафного типа
SME	Sensor Module External	внешний модуль датчика
SMI	SINAMICS Sensor Module Integrated	Встроенный модуль датчика SINAMICS
SMM	Single Motor Module	Одновигательный модуль
SN	Sicherer Software-Nocken	Безопасный программный кулачок
SOS	Safe Operating Stop	Безопасный останов работы
SP	Service Pack	Пакет обновления
SP	Safe Position	Безопасная позиция
SPC	Setpoint Channel	Канал уставки
SPI	Serial Peripheral Interface	Последовательный интерфейс для периферийных устройств
SPS	Speicherprogrammierbare Steuerung	Программируемый логический контроллер
SS1	Safe Stop 1	Безопасный останов 1 (контроль по времени, контроль по рампе)
SS2	Safe Stop 2	Безопасный останов 2
SSI	Synchronous Serial Interface	Синхронный последовательный интерфейс
SSM	Safe Speed Monitor	Безопасное квитирование контроля скорости
SSP	SINAMICS Support Package	SINAMICS Support Package
STO	Safe Torque Off	Безопасно отключенный момент
STW	Steuerwort	Управляющее слово
T		
TB	Terminal Board	Терминальная плата
TIA	Totally Integrated Automation	Комплексная автоматизация
TM	Terminal Module	Терминальный модуль
TN	Terre Neutre	Сеть трехфазного тока с заземленной нейтралью
Tn	-	Постоянная времени интегрирования
TPDO	Transmit Process Data Object	Передача объекта данных процесса
TT	Terre Terre	Сеть трехфазного тока с заземленной нейтралью
TTL	Transistor-Transistor-Logic	Транзисторно-транзисторная логика
Tv	-	Время предварения

Сокращение	Расшифровка сокращения	Расшифровка
U		
UL	Underwriters Laboratories Inc.	Underwriters Laboratories Inc.
UPS	Uninterruptible Power Supply	Источник бесперебойного питания
USV	Unterbrechungsfreie Stromversorgung	Источник бесперебойного питания
UTC	Universal Time Coordinated	Всемирное координированное время
V		
VC	Vector Control	Векторное управление
Vdc	-	Напряжение промежуточного контура
VdcN	-	Напряжение промежуточного подконтура отрицательное
VdcP	-	Напряжение промежуточного подконтура положительное
VDE	Verband Deutscher Elektrotechniker	Союз немецких электротехников
VDI	Verein Deutscher Ingenieure	Союз немецких инженеров
VPM	Voltage Protection Module	Модуль ограничения напряжения
Vpp	Volt peak to peak	Амплитудное напряжение
VSM	Voltage Sensing Module	Модуль измерения напряжения (Voltage Sensing Module/VSM)
W		
WEA	Wiedereinschaltautomatik	Автоматика повторного включения
WZM	Werkzeugmaschine	Станок
X		
XML	Extensible Markup Language	Расширяемый язык разметки (стандартный язык для веб-публикаций и управления документооборотом)
Y		
Z		
ZK	Zwischenkreis	Промежуточный контур
ZM	Zero Mark	Нулевая метка
ZSW	Zustandswort	Слово состояния

Индекс

Числа

- 1020
 - Пояснения к символам (часть 1), 524
- 1021
 - Пояснения к символам (часть 2), 525
- 1022
 - Пояснения к символам (часть 3), 526
- 1030
 - Работа с техникой BICO, 527
- 2201
 - Обзор соединений, 529
- 2221
 - Цифровые входы с гальванической развязкой (DI 0 ... DI 5), 530
- 2242
 - Цифровые выходы (DO 0 ... DO 2), 531
- 2251
 - Аналоговые входы 0 ... 1 (AI 0 ... AI 1), 532
- 2252
 - Аналоговый вход 2 (AI 2), 533
- 2256
 - Цифровые входы (DI 11 ... DI 12), 534
- 2261
 - Аналоговые выходы 0 ... 1 (AO 0 ... AO 1), 535
- 2270
 - Оценка температуры LG-Ni1000/PT1000 (AI3), 536
- 2272
 - Двухпроводное управление, 537
- 2273
 - Трехпроводное управление, 538
- 2275
 - PM330 - Цифровые входы (DI 0 ... DI 4), цифровые выходы (DO 0 ... DO 1), 539
- 2381
 - Управляющие команды и команды считывания, 541
- 2382
 - Состояния, 542
- 2401
 - Обзор PROFIdrive / PROFIBUS, 544
- 2410
 - PROFIBUS (PB) / PROFINET (PN), адреса и диагностика, 545
- 2420
 - Телеграммы и данные процесса (PZD), 546
- 2440
 - Подключение принимаемых сигналов PZD, 547
- 2441
 - Подключение управляющего слова STW1 (p2038 = 2), 548
- 2442
 - Подключение управляющего слова STW1 (p2038 = 0), 549
- 2446
 - Подключение управляющего слова STW3, 550
- 2450
 - Подключение передаваемых сигналов PZD, 551
- 2451
 - Подключение слова состояния ZSW1 (p2038 = 2), 552
- 2452
 - Подключение слова состояния ZSW1 (p2038 = 0), 553
- 2456
 - Подключение слова состояния ZSW3, 554
- 2468
 - Принимаемая телеграмма, свободное подключение через BICO (p0922 = 999), 555
- 2470
 - Передаваемая телеграмма, свободное подключение через BICO (p0922 = 999), 556
- 2472
 - Слова состояния, свободное подключение, 557
- 2501
 - Управляющее слово ЦПУ, 573
- 2503
 - Слово состояния — программное управление, 574
- 2505
 - Управляющее слово, канал заданных значений, 575
- 2510
 - Слово состояния 1 (r0052), 576
- 2511
 - Слово состояния 2 (r0053), 577
- 2512
 - Управляющее слово 1 (r0054), 578
- 2513
 - Управляющее слово 2 (r0055), 579
- 2522
 - Слово состояния регулятора скорости, 580

- 2526 Слово состояния регулирования, 581
- 2530 Слово состояния регулирования тока, 582
- 2534 Слово состояния - Контроли 1, 583
- 2536 Слово состояния - Контроли 2, 584
- 2537 Слово состояния - Контроли 3, 585
- 2546 Управляющее слово – Ошибки/предупреждения, 586
- 2548 Слово состояния - Ошибки/предупреждения 1 и 2, 587
- 2610 Управление процессом – устройство управления, 588
- 2634 ЦПУ - Отсутствующие разрешения, 589
- 3001 Обзор канала уставки, 591
- 3010 Постоянные заданные значения скорости, двоичный выбор ($p1016 = 2$), 592
- 3011 Постоянные заданные значения скорости, прямой выбор, 593
- 3020 Моторпотенциометр, 594
- 3030 Главное/доп. зад. значение, масштаб. зад. значения, период. режим раб., 595
- 3040 Ограничение направления и реверс, 596
- 3050 Полосы пропуска и ограничения скорости, 597
- 3070 Расширенный задатчик интенсивности, 598
- 3080 Выбор задатчика интенсивности, -слово состояния и -слежение за задатчиком интенсивности, 599
- 6020 Управление по скорости и формирование границ моментов, обзор, 601
- 6030 Заданное значение частоты вращения, статика, 602
- 6031 Симметрирование предупредления, модель ускорения, 603
- 6040 Регулятор скорости с/без датчика, 604
- 6050 Согласование Kp_n/Tn_n , 605
- 6060 Заданное значение момента, 606
- 6220 Регулятор V_{dc_max} и регулятор V_{dc_min} (векторное управление, PM230/PM240/PM330), 607
- 6300 Управление V/f , обзор, 608
- 6301 Характеристика U/f и вольтодобавка, 609
- 6310 Гашение резонанса и компенсация проскальзывания (U/f), 610
- 6320 Регулятор V_{dc_max} и регулятор V_{dc_min} (U/f , PM230/PM240/PM330), 611
- 6490 Конфигурация регулирования частоты вращения, 612
- 6491 Конфигурация регулятора потока, 613
- 6630 Верхний/нижний предел момента, 614
- 6640 Пределы тока/мощности/момента, 615
- 6700 Регулирование тока, обзор, 616
- 6710 Фильтр заданного значения тока, 617
- 6714 I_q -регулятор и I_d -регулятор, 618
- 6722 Характеристика ослабления поля, зад. знач. I_d (ASM, $p0300 = 1$), 619
- 6723 Регулятор ослабления поля, регулятор потока (ASM, $p0300 = 1$), 620
- 6730 Интерфейс с модулем питания (ASM, $p0300 = 1$), 621
- 6797 Регулирование по равным величинам, 622
- 6799 Сигналы индикации, 623
- 7017 Торможение постоянным током ($p0300 = 1$), 625
- 7030 Свободные технологические регуляторы 0, 1, 2, 626
- 7032 Многозонное регулирование, 627

- 7033
Аварийный режим
(ESM, Essential Service Mode), 628
- 7035
Байпас, 629
- 7036
Каскадное регулирование, 630
- 7038
Режим энергосбережения, 631
- 7200
Время считывания групп выполнения, 633
- 7210
AND (функциональные блоки AND с 4 входами),
634
- 7212
OR (функциональные блоки OR с 4 входами), 635
- 7214
XOR (функциональный блок XOR
с 4 входами), 636
- 7216
NOT (инвертор), 637
- 7220
ADD (сумматор с 4 входами),
SUB (вычитатель), 638
- 7222
MUL (умножитель),
DIV (делитель), 639
- 7224
AVA (формирователь абсолютного значения), 640
- 7225
NCM (числовой блок сравнения), 641
- 7226
PLI (масштабирование, полигон), 642
- 7230
MFP (формирователь импульсов),
PCL (укорачиватель импульсов), 643
- 7232
PDE (замедлитель включения), 644
- 7233
PDF (замедлитель выключения), 645
- 7234
PST (удлинитель импульсов), 646
- 7240
RSR (RS-триггер),
DFR (D-триггер), 647
- 7250
BSW (двоичный переключатель),
NSW (числовой переключатель), 648
- 7260
LIM (ограничитель), 649
- 7262
PT1 (сглаживающий элемент), 650
- 7264
INT (интегратор),
DIF (Д-звено), 651
- 7270
LVM (сигнализатор предельных значений
двухсторонний с гистерезисом), 652
- 7950
Постоянные значения, двоичный выбор
(p2216 = 2), 654
- 7951
Постоянные значения, прямой выбор
(p2216 = 1), 655
- 7954
Моторпотенциометр, 656
- 7958
Регулирование, 657
- 8005
Обзор сигналов и функций контроля, 659
- 8010
Сообщения о скорости 1, 660
- 8011
Сообщения о скорости 2, 661
- 8012
Сообщения о моменте вращения,
двигатель заблокирован/опрокинут, 662
- 8013
Контроль нагрузки, 663
- 8014
Тепловой контроль силовой части, 664
- 8016
Тепловой контроль двигателя, 665
- 8017
Тепловые модели двигателя, 666
- 8020
Функции контроля 1, 667
- 8050
Обзор диагностики, 669
- 8060
Буфер ошибок, 670
- 8065
Буфер предупреждений, 671
- 8070
Неисправности/предупреждения, триггерное
слово (r2129), 672
- 8075
Неисправности/предупреждения,
конфигурация, 673
- 8560
Командные блоки данных
(Command Data Set, CDS), 675
- 8565
Блоки данных привода
(Drive Data Set, DDS), 676
- 9204
Принимаемая телеграмма, Свободный PDO-
Mapping, 559

- 9206
Принимаемая телеграмма - Predefined Connection Set (p8744 = 1), 560
- 9208
Передаваемая телеграмма, Свободный PDO-Mapping (p8744 = 2), 561
- 9210
Передаваемая телеграмма - Predefined Connection Set (p8744 = 1), 562
- 9220
Управляющее слово CANopen, 563
- 9226
Слово состояния CANopen, 564
- 9310
Конфигурация, адреса и диагностика, 566
- 9342
Подключение управляющего слова STW1, 567
- 9352
Подключение слова состояния ZSW1, 568
- 9360
Приемная телеграмма - свободное подключение через BICO (p0922 = 999), 569
- 9370
Телеграмма передачи - свободное подключение через BICO (p0922 = 999), 570
- 9372
Слова состояния, свободное подключение, 571
- A**
Axxxx, 682
- B**
BI, входной бинектор, 14
Binector
Input (BI), 14
Output (BO), 14
BO, выходной бинектор, 14
- C**
CANopen, 558, 565
CDS, командный блок данных (Command Data Set), 19, 674, 675
CI, входной коннектор, 14
CO, выходной коннектор, 14
CO/BO, выходной коннектор/бинектор, 14
Connector
Input (CI), 14
Output (CO), 14
Cxxxxx, 682
- D**
Data Set, 674
Command Data Set, CDS, 19
Drive Data Set, DDS, 19
Motor Data Set, MDS, 19
Power unit Data Set, PDS, 19
DCBRK, 680
DDS, блок данных привода (Drive Data Set), 19, 674, 676
- F**
Fxxxx, 682
- I**
IASC, 680
- M**
MDS, блок данных двигателя (Motor Data Set), 19
- P**
PDS, блок данных силовой части (Power unit Data Set), 19
PROFIBUS, 540, 543
PROFIdrive, 540, 543
PROFInergy, 540
PROFINET, 540, 543
рxxxx, 13
- R**
rxxxx, 13
- U**
US, 544
- A**
Аварийный режим (ESM), 628
Аналоговые входы, 528
Аналоговые выходы, 528
- Б**
Байпас, 629
Битовое поле (параметр), 22
Блок данных, 674
Блок данных двигателя, 19
Блок данных привода, 19
Блок данных силовой части, 19
Командный блок данных, 19
Блоки данных привода, 674
Буфер ошибок, 668
Конструкция, 670
Буфер предупреждений, 668
Буфер сообщений, 668
Быстрый ввод в эксплуатацию (параметры), 514

В

- Векторное управление
 - Iq-регулятор и Id-регулятор, 618
 - Заданное значение момента, 606
 - Конфигурация регулирования частоты вращения, 612
 - Регулятор скорости с/без датчика, 604
 - Согласование K_p - T_n , 605
 - Содержание, 600
 - Статизм, 602
 - Фильтр заданного значения тока, 617
- Версия
 - Список всех параметров, 27
 - Список сообщений о неисправностях и предупреждений, 690
- Внутренние управляющие слова/слова состояния, 572
- Возможность изменения (параметр), 18
- Входные/выходные клеммы
 - PM330 - Цифровые входы (DI 0 ... DI 4), цифровые выходы (DO 0 ... DO 1), 539
 - Аналоговые входы 0 ... 1 (AI 0 ... AI 1), 532
 - Аналоговые выходы 0 ... 1 (AO 0 ... AO 1), 535
 - Аналоговый вход 2 (AI 2), 533
 - Оценка температуры LG-Ni1000/PT1000 (AI3), 536
- Входные/выходные клеммы, 528
 - Аналоговые входы, 528
 - Цифровые входы, 528
- ВЫК1, 679
- ВЫК1_С ЗАДЕРЖКОЙ, 679
- ВЫКЛ2, 679
- ВЫКЛ3, 680

Д

- Данные процесса, 540, 543
- ДАТЧИК, 680
- Диапазон номеров
 - Неполадки, 688
 - Параметр, 24
 - Предупреждения, 688
- Диапазоны номеров сообщений о неисправностях и предупреждений, 688
- Диапазоны регулирования, 590
- Динамический индекс (параметр), 19

Ё

- Единица измерения (параметр), 19

З

- Зависимость (параметр), 22
- Зависимый параметр, 13
- Заводская установка, 21

- Задатчик интенсивности, 590
- Зн.пред., 687
- Значение неисправности, 687
- Значение сообщения, 683
- Значения (параметр), 22

И

- Изменяемые параметры, 13
- Имя
 - Ошибка, 683
 - Предупреждение, 683
- Индекс
 - Параметр, 13
- Индекс (параметр), 22
- Индикация
 - Неполадки, 678
 - Предупр., 678

К

- Канал уставки, 590
- Каскадное регулирование, 630
- Квитирование
 - POWER ON, 681
 - ЗАПРЕТ ИМПУЛЬСОВ, 681
 - НЕМЕДЛЕННО, 681
 - Стандартное, 686
 - устан., 686
- Класс сообщения, 683
- Командные блоки данных, 674
- Контроли, 658
- Контроль нагрузки, 658
- Конфигурация сообщений, 668

М

- Многозонное регулирование, 627
- Моторпотенциометр, 590, 656

Н

- Номер
 - Ошибка, 682
 - Параметр, 13
 - Предупреждение, 682
- Нормирование, 18

О

- Обработка температуры, 528
- Общая информация
 - о сообщениях о неисправностях и предупреждениях, 678
 - по параметрам, 12
 - по функциональным схемам, 523
- Огранич. направл. вращ., 590
- Описание (параметр), 22

Ошибка

- Диапазон номеров, 688
- Значение сообщения, 683
- Имя, 683
- Индикация, 678
- Квитирование, 681, 686
- Класс сообщения, 683
- Место ошибки, 683
- Метод устранения, 687
- Номер, 682
- Общая информация, 678
- Отличие от предупреждения, 678
- Пояснения к списку, 682
- Причина, 687
- Реакция на ошибку, 679, 686
- Список всех ошибок, 690

П

Параметр

- Битовое поле, 22
- Блоки данных двигателя, 498
- Блоки данных привода, 493
- Блоки данных силовой части, 500
- Варианты CU/PM, 14
- Выбор единиц измерения, 19
- Группа единиц измерения, 19
- Диапазон номеров, 24
- Динамический индекс, 19
- Зависимость, 22
- Зависимый параметр, 13
- Значения, 22
- Значения параметров, 21
- Изменяемо, 18
- Индекс, 13, 22
- Командные блоки данных, 492
- Краткое обозначение, 14
- Номер, 13
- Нормирование, 18
- Описание, 22
- Полное наименование, 14
- Рассчитывается, 16
- Рекомендация, 22
- Список всех параметров, 27
- Список входных бинекторов, 501
- Список входных коннекторов, 503
- Список выходных бинекторов, 505
- Список выходных коннекторов, 506
- Список выходных коннекторов/бинекторов, 510
- Список для быстрого ввода в эксплуатацию, 514
- Тип данных, 16
- Указания по технике безопасности, 23
- Уровень доступа, 15
- Функциональная схема, 21

- Параметр для наблюдения, 13
- Пароль для уровня доступа 4, 15
- Переключ. направл. вращ., 590
- Постоянные заданные значения частоты вращения, 590
- Постоянные значения, 654, 655
- Предупреждение
 - Диапазон номеров, 688
 - Значение сообщения, 683
 - Имя, 683
 - Индикация, 678
 - Класс сообщения, 683
 - Место ошибки, 683
 - Метод устранения, 687
 - Номер, 682
 - Общая информация, 678
 - Отличие от ошибки, 678
 - Пояснения к списку, 682
 - Причина, 687
 - Список всех предупреждений, 690
- Преобразователь
 - Бинектор-кннектор, 557
 - Коннектор-бинектор, 555
- Привязка запуска к сообщениям (r2129), 668
- Промышленная безопасность, 9

Р

- Рассчитывается, 16
- Реакция при ошибках, 679
- Регулирование
 - Vektor, 600
 - Технологический регулятор, 657
- Регулирование по равным величинам, 622
- Режим энергосбережения, 631

С

- Сброс ошибок, 686
- Свободное подключение, слова состояния, 557
- Свободные технологические регуляторы 0, 1, 2, 626
- Свободные функциональные блоки, 632
- сигналы, 658
- Слова состояния
 - внутреннее, 572
 - Свободное подключение через BICO, 540, 543
- Сообщения, 658
- Сообщения о моменте вращения, 658
- Сообщения о скорости, 658

Список

Блоки данных двигателя, 498
 Блоки данных привода, 493
 Блоки данных силовой части, 500
 Входные бинекторы (ВI-параметры), 501
 Входные коннекторы (СI-параметры), 503
 Выходные бинекторы (ВO-параметры), 505
 Выходные коннекторы (СO-параметры), 506
 Выходные коннекторы/бинекторы
 (СO/ВO-параметры), 510
 Диапазоны параметров, 24
 Диапазоны сообщений, 688
 Индекс, 779
 Командные блоки данных, 492
 Неисправности и предупреждения, 690
 Общее содержание, 5
 Параметры все, 27
 Параметры для быстрого ввода в
 эксплуатацию, 514
 Параметры для защиты от записи и защиты ноу-
 хау, 512
 Содержание - Функциональные схемы, 518
 Сокращения, 770
 Список сокращений, 770
 Таблица ASCII, 766
 Список сокращений, 770
 Стандартные телеграммы, 546
 СТОП2, 680

Т

Таблица ASCII, 766
 Телеграммы, 540, 543
 Телеграммы, определенные изготовителем, 546
 Тепловые контроли, 658
 Техника ВICO, 527
 Технологические функции, 624
 Технологический регулятор, 653
 Тип данных (параметр), 16
 Толчковый режим, 590, 595
 Торможение постоянным током (p0300 = 1), 625

У

Указания по безопасности
 общий, 8
 основные, 7
 Промышленная безопасность, 9
 Указания по технике безопасности (параметр), 23

Управление по скорости

Vektor, 600

Управляющие слова, 540, 543

Управляющие слова внутренние, 572

Ф

Функциональная схема (параметр), 21

Функциональные схемы - Блоки данных

Блоки данных привода

(Drive Data Set, DDS), 676

Командные блоки данных

(Command Data Set, CDS), 675

Функциональные схемы - Векторное управление

Iq-регулятор и Id-регулятор, 618

Верхний/нижний предел момента, 614

Гашение резонанса и компенсация

проскальзывания (U/f), 610

Заданное значение момента, 606

Заданное значение частоты вращения,

статика, 602

Интерфейс с модулем питания

(ASM, p0300 = 1), 621

Конфигурация регулирования частоты

вращения, 612

Конфигурация регулятора потока, 613

Пределы тока/мощности/

момента, 615

Регулирование по равным величинам, 622

Регулирование тока, обзор, 616

Регулятор Vdc_max и регулятор Vdc_min (U/f,

PM230/PM240/PM330), 611

Регулятор Vdc_max и регулятор Vdc_min

(векторное управление,

PM230/PM240/PM330), 607

Регулятор ослабления поля, регулятор потока

(ASM, p0300 = 1), 620

Регулятор скорости с/без датчика, 604

Сигналы индикации, 623

Симметрирование предупреждения, модель

ускорения, 603

Согласование Kp_n-/Tn_n, 605

Управление V/f, обзор, 608

Управление по скорости и формирование границ

моментов, обзор, 601

Фильтр заданного значения тока, 617

Характеристика U/f и вольтодобавка, 609

Характеристика ослабления поля, зад. знач. Id

(ASM, p0300 = 1), 619

- Функциональные схемы - Внутренние управляющие слова/слова состояний
- Слово состояния - Контроли 1, 583
 - Слово состояния - Контроли 2, 584
 - Слово состояния - Контроли 3, 585
 - Слово состояния -
 - Ошибки/предупреждения 1 и 2, 587
 - Слово состояния — программное управление, 574
 - Слово состояния регулирования, 581
 - Слово состояния регулирования тока, 582
 - Слово состояния регулятора скорости, 580
 - Слово состояния 1 (r0052), 576
 - Слово состояния 2 (r0053), 577
 - Управление процессом – устройство управления, 588
 - Управляющее слово – Ошибки/предупреждения, 586
 - Управляющее слово ЦПУ, 573
 - Управляющее слово 1 (r0054), 578
 - Управляющее слово 2 (r0055), 579
 - Управляющее слово, канал заданных значений, 575
 - ЦПУ - Отсутствующие разрешения, 589
- Функциональные схемы - Канал уставки
- Выбор задатчика интенсивности, -слово состояния и -слежение за задатчиком интенсивности, 599
 - Главное/доп. зад. значение, масштаб. зад. значения, период. режим раб., 595
 - Задатчик интенсивности (расширенный), 598
 - Моторпотенциометр, 594
 - Обзор, 591
 - Ограничение направления и реверс, 596
 - Полосы пропуска и ограничения скорости, 597
 - Постоянные заданные значения скорости, двоичный выбор (p1016 = 2), 592
 - Постоянные заданные значения скорости, прямой выбор, 593
- Функциональные схемы - Общие сведения
- Пояснения к символам (часть 1), 524
 - Пояснения к символам (часть 2), 525
 - Пояснения к символам (часть 3), 526
 - Работа с техникой ВICO, 527
- Функциональные схемы - Свободные функциональные блоки
- ADD (сумматор с 4 входами), 638
 - AND (И), 634
 - AVA (формирователь абсолютного значения), 640
 - BSW (двоичный переключатель), 648
 - DFR (D-триггер), 647
 - DIF (Д-звено), 651
 - DIV (делитель), 639
 - INT (интегратор), 651
 - LIM (ограничитель), 649
 - LVM (сигнализатор предельных значений двухсторонний с гистерезисом), 652
 - MFP (формирователь импульсов), 643
 - MUL (умножитель), 639
 - NCM (числовой блок сравнения), 641
 - NOT (инвертор), 637
 - NSW (числовой переключатель), 648
 - OR (Или), 635
 - PCL (укорачиватель импульсов), 643
 - PDE (замедлитель включения), 644
 - PDF (замедлитель выключения), 645
 - PLI (масштабирование, полигон), 642
 - PST (удлинитель импульсов), 646
 - PT1 (сглаживающий элемент), 650
 - RSR (RS-триггер), 647
 - SUB (вычитатель), 638
 - XOR (исключающая Или), 636
 - Время считывания групп выполнения, 633
- Функциональные схемы - Сигналы и функции контроля
- Контроль нагрузки, 663
 - Сообщения о моменте вращения, двигатель заблокирован/опрокинут, 662
 - Сообщения о скорости 1, 660
 - Сообщения о скорости 2, 661
 - Тепловой контроль двигателя, 665
 - Тепловой контроль силовой части, 664
 - Тепловые модели двигателя, 666
 - Функции контроля 1, 667
- Функциональные схемы - Технологические функции
- Аварийный режим (ESM), 628
 - Байпас, 629
 - Каскадное регулирование, 630
 - Многозонное регулирование, 627
 - Режим энергосбережения, 631
 - Свободные технологические регуляторы 0, 1, 2, 626
 - Торможение постоянным током (p0300 = 1), 625

- Функциональные схемы - Технологический регулятор
 Моторпотенциометр, 656
 Постоянные значения, двоичный выбор (p2216 = 2), 654
 Постоянные значения, прямой выбор (p2216 = 1), 655
 Регулирование, 657
- Функциональные схемы CANopen
 Передаваемая телеграмма - Predefined Connection Set (p8744 = 1), 562
 Передаваемая телеграмма, Свободный PDO-Mapping (p8744 = 2), 561
 Принимаемая телеграмма - Predefined Connection Set (p8744 = 1), 560
 Принимаемая телеграмма, Свободный PDO-Mapping, 559
 Слово состояния CANopen, 564
 Управляющее слово CANopen, 563
- Функциональные схемы PROFIdrive
 PROFIBUS (PB) / PROFINET (PN), адреса и диагностика, 545
 Обзор, 544
 Передаваемая телеграмма, свободное подключение через BICO (p0922 = 999), 556
 Подключение передаваемых сигналов PZD, 551
 Подключение принимаемых сигналов PZD, 547
 Подключение слова состояния ZSW1 (p2038 = 0), 553
 Подключение слова состояния ZSW1 (p2038 = 2), 552
 Подключение слова состояния ZSW3, 554
 Подключение управляющего слова STW1 (p2038 = 0), 549
 Подключение управляющего слова STW1 (p2038 = 2), 548
 Подключение управляющего слова STW3, 550
 Принимаемая телеграмма, свободное подключение через BICO (p0922 = 999), 555
 Слова состояния, свободное подключение, 557
 Телеграммы и данные процесса (PZD), 546
- Функциональные схемы PROFenergy
 Состояния, 542
 Управляющие команды и команды считывания, 541
- Функциональные схемы, входные/выходные клеммы
 Двухпроводное управление, 537
 Обзор соединений, 529
 Трехпроводное управление, 538
 Цифровые входы (DI 11 ... DI 12), 534
 Цифровые входы с гальванической развязкой (DI 0 ... DI5), 530
 Цифровые выходы (DO 0 ... DO 2), 531
- Функциональные схемы, диагностика
 Буфер ошибок, 670
 Буфер предупреждений, 671
 Неисправности/предупреждения, конфигурация, 673
 Неисправности/предупреждения, триггерное слово (r2129), 672
 Обзор, 669
- Функциональные схемы, интерфейс полевой шины
 Конфигурация, адреса и диагностика, 566
 Подключение слова состояния ZSW1, 568
 Подключение управляющего слова STW1, 567
 Приемная телеграмма - свободное подключение через BICO (p0922 = 999), 569
 Слова состояния, свободное подключение, 571
 Телеграмма передачи - свободное подключение через BICO (p0922 = 999), 570
- Функциональные схемы, сигналы и функции контроля
 Обзор, 659

Ц

- Цифровые входы, 528
 Цифровые выходы, 528

Siemens AG
Industry Sector
Drive Technologies
Motion Control Systems
Postfach 3180
91050 ERLANGEN
ГЕРМАНИЯ

Оставляем за собой право на внесение
изменений
© Siemens AG 2008 - 2014

Для получения
информации по
SINAMICS G120P
просканируйте
QR-код.



www.siemens.com/sinamics-g120