



*Руководство
Приступаем к работе*

Commander SK

Электропривод для
3-фазных асинхронных
двигателей
от 0,25 до 7,5 кВт

Модели габаритов А, В, С и D

Номер по каталогу: 0472-0000-07
Редакция: 7

Общая информация

Изготовитель не несет никакой ответственности за любые последствия, возникшие из-за несоответствующей, небрежной или неправильной установки или регулировки дополнительных параметров оборудования или из-за несоответствия регулируемого электропривода и двигателя. Считается, что содержание этого руководства является правильным в момент его опубликования. В интересах выполнения политики непрерывного развития и совершенствования изготовитель оставляет за собой право без предварительного оповещения вносить изменения в технические или рабочие характеристики электропривода или в содержание этого руководства.

Все права защищены. Никакую часть этого руководства нельзя воспроизводить или пересылать любыми средствами, электронными или механическими, путем фотокопирования, магнитной записи или в системах хранения и вызова информации без предварительного получения разрешения от издателя в письменной форме.

Версия программного обеспечения

Это изделие поставляется с последней версией программного обеспечения. Если это изделие используется в новой или имеющейся системе с другими электроприводами, то возможны некоторые отличия между соответствующим программным обеспечением. Из-за таких различий режим работы изделия может измениться. Это утверждение верно и для электроприводов, возвращенных из сервисного центра компании Control Techniques.

В случае возникновения вопросов обращайтесь в центр электроприводов Control Techniques Drive Centre или к поставщику.

Экологическая политика

Компания Control Techniques стремится снизить воздействие на экологию своей производственной деятельности и эксплуатации своих изделий. С этой целью мы разработали систему управления экологией (EMS), которая сертифицирована по международному стандарту ISO 14001. Более подробные сведения о EMS и нашей экологической политике можно получить по запросу или посмотреть на сайте www.greendrives.com.

Электроприводы производства Control Techniques способны экономить энергию и (за счет высокой эффективности) снижать расход материала и объем отходов. При стандартной эксплуатации эти экологические достоинства намного перевешивают отрицательные воздействия, связанные с производством изделий и их неизбежной утилизацией в конце их срока службы.

Тем не менее, после неизбежного окончания срока службы изделий их не следует выбрасывать, вместо этого их надо передать специальным переработчикам электронного оборудования. Переработчики обнаружат, что изделия легко разбираются на основные узлы для эффективной вторичной переработки. Многие детали просто состыкованы вместе и разбираются без инструментов, другие закреплены обычным крепежом. Практически все детали изделий можно перерабатывать.

Для изделий используется качественная упаковка, пригодная для повторного применения. Большие изделия упаковываются в деревянные ящики, а небольшие - в прочные картонные коробки, которые сами изготовлены из вторичных материалов. Эти упаковки можно перерабатывать. Защитную полиэтиленовую пленку и упаковочные пакеты можно также перерабатывать некоторыми способами. В области упаковки Control Techniques отдает приоритет легко перерабатываемым материалам с низкой нагрузкой на экологию, и все время ищет возможности для внесения улучшений.

При подготовке к переработке или утилизации изделий или упаковки обязательно соблюдайте все местные нормы и правила.

Содержание

1	Техника безопасности.....	5
1.1	Подразделы Предупреждение, Внимание и Примечание	5
1.2	Электрическая безопасность - общее предупреждение.....	5
1.3	Проектирование системы и безопасность персонала	5
1.4	Пределы воздействия на экологию	6
1.5	Доступ	6
1.6	Соответствие нормам и правилам.....	6
1.7	Электродвигатель	6
1.8	Регулировка параметров	7
1.9	Электрическая установка	7
2	Номинальные данные	8
3	Механическая установка	10
4	Электрическая установка.....	12
4.1	Подключение клемм питания	12
4.2	Утечка в цепи заземления	13
4.3	ЭМС	15
4.4	Технические параметры для клемм Вх/Вых управления.....	16
5	Клавиатура и дисплей	19
5.1	Кнопки программирования	19
5.2	Кнопки управления	19
5.3	Выбор и изменение параметров.....	20
5.4	Сохранение параметров.....	21
5.5	Доступ к параметрам	21
5.6	Коды защиты	21
5.7	Восстановление в электроприводе значений по умолчанию	22
6	Параметры	23
6.1	Описание параметров - Уровень 1	23
6.2	Описание параметров - Уровень 2	30
6.3	Описание параметров - Уровень 3	40
6.4	Диагностические параметры	40
7	Быстрая пусконаладка	41
7.1	Управление от клемм.....	41
7.2	Управление с кнопочной панели.....	43
8	Диагностика	45
9	Опции	48
9.1	Документация	49
10	Список параметров	50
11	Информация о списке UL	52
11.1	Информация UL (для Commander SK габаритов А, В, С и D)	52

Декларация о соответствии

Control Techniques Ltd
The Gro
Newtown
Powys
UK
SY16 3BE

SKA1100025	SKA1100037			
SKA1200025	SKA1200037	SKA1200055	SKA1200075	
SKB1100075	SKB1100110	SKBD200110	SKBD200150	
SKB3400037	SKB3400055	SKB3400075	SKB3400110	SKB3400150
SKCD200220	SKC3400220	SKC3400300	SKC3400400	
SKDD200300	SKD3200400	SKD3400550	SKD3400750	

Перечисленные выше модели электроприводов переменного тока были спроектированы и изготовлены с соблюдением следующих согласованных стандартов Европейского сообщества:

EN 61800-5-1	Системы силовых электрических приводов с регулируемой скоростью - требования к электрической, термической и энергетической безопасности
EN 61800-3	Системы электрического привода с регулируемой скоростью вращения. Стандарты ЭМС - требования и методы испытаний (ГОСТ Р 51524-99)
EN 61000-6-2	Электромагнитная совместимость (ЭМС). Общие стандарты. Помехоустойчивость для промышленных зон
EN 61000-6-4	Электромагнитная совместимость (ЭМС). Общие стандарты. Помехоэмиссия для промышленных зон
EN 61000-3-2	Электромагнитная совместимость (ЭМС). Нормы. Нормы эмиссии гармонических составляющих тока (потребляемый ток оборудования <16 А в одной фазе)
EN 61000-3-3	Электромагнитная совместимость (ЭМС). Нормы. Ограничение колебаний напряжения и фликера в низковольтных системах электроснабжения для оборудования с номинальным потребляемым током <16 А в одной фазе

EN 61000-3-2: Применяется, если входной ток <16 А. Для профессионального оборудования не действует никаких норм, если входная мощность >1 кВт.

SKA1200025, SKA1200037, SKA1200055: необходим входной дроссель

Все остальные блоки: только для профессионального применения


EN 61000-3-3: Применяется, если входной ток <16 А и напряжение питания равно 230/400 В

Эти изделия соответствуют требованиям Директивы о низковольтном оборудовании 2006/95/ЕС и Директивы об электромагнитной совместимости (ЭМС) 2004/108/ЕС.

В. Драри (W. Drury)

Заместитель ген. директора по технологии

Дата: 10 апреля 2008 г.


Эти электроприводы предназначены для эксплуатации с соответствующими электродвигателями, регуляторами, узлами электрической защиты и другим оборудованием в окончательных изделиях или системах. Соответствие требованиям норм техники безопасности и электромагнитной совместимости (ЭМС) зависит от правильной установки и настройки электроприводов, включая использование указанных входных фильтров. Электроприводы должны устанавливаться только профессиональными монтажниками, обученными нормам техники безопасности и ЭМС. Монтажник несет ответственность за соответствие конечных изделий или систем всем требованиям и нормам страны, в которой они установлены. Смотрите *Руководство приступаем к работе Commander SK*. Подробная информация по ЭМС указана в техническом паспорте по ЭМС.

1 Техника безопасности

1.1 Подразделы Предупреждение, Внимание и Примечание



Предупреждение содержит информацию, важную для устранения опасных ситуаций при работе.



Внимание содержит информацию, важную для исключения риска повреждения изделия или другого оборудования.

Примечание:

В **Примечании** содержится информация, помогающая обеспечить правильную работу изделия.

1.2 Электрическая безопасность - общее предупреждение

В электроприводе используются напряжения, которые могут вызвать сильное поражение электрическим током и/или ожоги, и могут оказаться смертельными. При работе с электроприводом и вблизи него следует соблюдать предельную осторожность.

Конкретные предупреждения приведены в нужных местах этого руководства.

1.3 Проектирование системы и безопасность персонала

Электропривод предназначен для профессионального встраивания в полный аппарат или в систему. В случае неправильной установки электропривод может создавать угрозу для безопасности.

В электроприводе используются высокие напряжения и сильные токи, в нем хранится большой запас электрической энергии и он управляет оборудованием, которое может привести к травмам.

Проектирование, монтаж, сдача в эксплуатацию и техническое обслуживание системы должно выполняться только соответственно обученным опытным персоналом. Такой персонал должен внимательно прочесть эту информацию по технике безопасности и всё это руководство.

Функции электропривода и его электрические входы ОСТАНОВ и ПУСК не могут обеспечить безопасность персонала. Они не отключают опасные напряжения с выхода электропривода и с любого дополнительного внешнего блока. Перед выполнением работ на электрических соединениях необходимо отключить электрическое питание с помощью проверенного устройства электрического отключения.

Электропривод не предназначен для обеспечения функций безопасности.

Необходимо внимательно продумать все функции электропривода, которые могут создать опасность, как при обычной эксплуатации, так и в режиме неверной работы из-за поломки. Для любого применения, в котором поломка электропривода или его системы управления может привести к ущербу или способствовать его появлению,

необходимо провести анализ степени риска и при необходимости принять специальные меры для снижения риска - например, установить устройства защиты от превышения скорости для случая выхода из строя системы управления скоростью или надежный механический тормоз для случая отказа системы торможения двигателем.

1.4 Пределы воздействия на экологию

Необходимо строго соблюдать все указания руководства *Технические данные Commander SK* относительно транспортировки, хранения, монтажа и эксплуатации электропривода, включая указанные пределы воздействия на экологию. К электроприводам нельзя прилагать чрезмерных механических усилий и нагрузок.

1.5 Доступ

Доступ к электроприводу должен быть ограничен только уполномоченным персоналом. Необходимо соблюдать все действующие местные нормы и правила техники безопасности.

Степень защиты оболочки электропривода IP зависит от установки. Более подробная информация приведена в руководстве *Технические данные Commander SK*.

1.6 Соответствие нормам и правилам

Монтажник отвечает за соответствие требованиям всех действующих норм и правил, например, национальным правилам устройства электроустановок, нормам предотвращения несчастных случаев и правилам электромагнитной совместимости (ЭМС). Особое внимание следует уделить площади поперечного сечения проводов, выбору предохранителей и других средств защиты и подключению защитного заземления.

В руководстве *Технические данные Commander SK* содержатся указания по достижению соответствия с конкретными стандартами ЭМС.

Внутри Европейского союза все механизмы, в которых может использоваться данный электропривод, должны соответствовать следующим директивам:

98/37/ЕС: Безопасность механизмов

89/336/ЕЕС: Электромагнитная совместимость

1.7 Электродвигатель

Проверьте, что электродвигатель установлен согласно рекомендациям изготовителя. Проверьте, что вал двигателя не поврежден.

Стандартные асинхронные электродвигатели с короткозамкнутым ротором предназначены для работы на одной скорости. Если предполагается использовать возможности электропривода для управления двигателем на скоростях выше проектной максимальной скорости, то настоятельно рекомендуется прежде всего проконсультироваться с изготовителем двигателя.

Работа на низкой скорости может привести к перегреву двигателя из-за падения эффективности вентилятора охлаждения. Двигатель необходимо оснастить защитным термистором. При необходимости установите электровентилятор принудительного охлаждения.

На степень защиты двигателя влияют настроенные в электроприводе значения параметров двигателя. Не следует полагаться на значения этих параметров по умолчанию.

Очень важно, чтобы в параметр P₀₆ "Номинальный ток двигателя" было введено правильное значение. Это влияет на тепловую защиту двигателя.

1.8 Регулировка параметров

Некоторые параметры сильно влияют на работу электропривода. Их нельзя изменять без подробного изучения влияния на управляемую систему. Следует предпринять специальные меры для защиты от нежелательных изменений этих параметров из-за ошибки или небрежности.

1.9 Электрическая установка

1.9.1 Опасность поражения электрическим током

Напряжение в следующих узлах является опасным, может вызвать поражение электрическим током и привести к смерти:

- Кабели и клеммы питания переменным током
- Звено напряжения постоянного тока, кабели и разъемы динамического тормоза
- Выходные кабели и клеммы
- Многие внутренние узлы электропривода и внешние опционные блоки

Если не указано иное, клеммы управления имеют одиночную изоляцию и к ним нельзя прикасаться.

1.9.2 Разъединяющее устройство

Перед снятием с электропривода любой крышки или выполнения на нем любого техобслуживания необходимо отключать от электропривода силовое питание с помощью аттестованного разъединяющего устройства.

1.9.3 Функция ОСТАНОВ

Функция ОСТАНОВ не устраняет опасные напряжения в электроприводе, электродвигателе и в любых внешних блоках.

1.9.4 Накопленный заряд

В электроприводе имеются конденсаторы, которые остаются заряженными до потенциально опасного напряжения и после отключения силового электропитания.

Если на электропривод подавалось питание, то перед выполнением работ на электроприводе необходимо отключить от него силовое питание на время не менее 10 минут.

Обычно конденсаторы разряжаются через внутренний резистор. В некоторых случаях при поломке возможно, что конденсаторы не разрядятся или будут удерживать заряд из-за наличия напряжения на выходных клеммах. Если при поломке электропривода его дисплей резко гаснет, возможно, что конденсаторы не будут разряжены. В таком случае обратитесь в компанию Control Techniques или к ее уполномоченному дистрибьютору.

1.9.5 Оборудование с питанием от разъёмных соединений

Необходимы особые предосторожности, если электропривод установлен в оборудование, которое подключается к силовой сети с помощью разъёмного соединения. Клеммы силового питания электропривода подключены к внутренним конденсаторам через диоды выпрямителя, которые не обеспечивают безопасной изоляции. Если возможно прикосновение к выводам отключенного соединителя силового питания, то необходимо использовать устройство для автоматического отсоединения от привода (например, реле блокировки).

1.9.6 Ток утечки заземления

Электропривод поставляется с установленным внутренним ЭМС фильтром с конденсатором. Если напряжение электропитания подается на привод через устройство защитного отключения УЗО, то оно может сработать из-за наличия тока утечки по заземлению. Смотрите раздел 4.3.1 *Внутренний ЭМС-фильтр* на стр. 15, где приведена дополнительная информация и описано, как отключить конденсатор внутреннего ЭМС фильтра.

2 Номинальные данные

Рис. 2-1 Объяснение кода модели

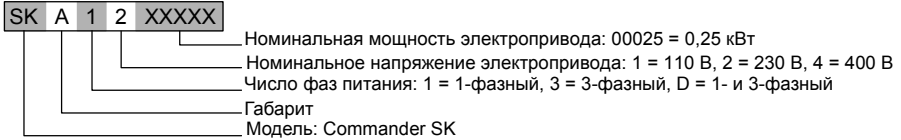


Таблица 2-1 Блоки Commander SK, 1-фазные, 100 до 120 В ±10%, 48 до 62 Гц

Номер модели	Номинал. мощность двигателя	Номинал. входного предохранителя А	Типовой входной ток полной нагрузки А	100% эфф. выходной ток А	Ток перегрузки 150% на 60 с А	Минимальное сопротивление тормозного резистора Ом
	кВт			Тяжелая работа		
SKA1100025	0.25	10	7.5	1.7	2.55	Н/П*
SKA1100037	0.37	15	11	2.2	3.3	
SKB1100075	0.75	25	19.6	4.0	6.0	28
SKB1100110	1.1	32	24.0	5.2	7.8	

*Динамическое торможение недоступно в электроприводе Commander SK габарита А 110 В.

Таблица 2-2 Блоки Commander SK, 1-фазные, 200 до 240 В ±10%, 48 до 62 Гц

Номер модели	Номинал. мощность двигателя	Номинал. входного предохранителя А	Типовой входной ток полной нагрузки А	100% эфф. выходной ток А	Ток перегрузки 150% на 60 с А	Минимальное сопротивление тормозного резистора Ом
	кВт			Тяжелая работа		
SKA1200025	0.25	6	4.3	1.7	2.55	68
SKA1200037	0.37	10	5.8	2.2	3.3	
SKA1200055	0.55	10	8.1	3.0	4.5	
SKA1200075	0.75	16	10.5	4.0	6.0	

Таблица 2-3 Блоки Commander SK, 1- и 3-фазные, 200 до 240 В ±10%, 48 до 62 Гц

Номер модели	Номинал. мощность двигателя	Номинал. входного предохранителя А		Типовой входной ток полной нагрузки А		Максим. длительный входной ток А		100% эфф. выходной ток А	Ток перегрузки 150% на 60 с А	Миним. сопротивл. тормозного резистора Ом
		1 ф	3 ф	1 ф	3 ф	1 ф	3 ф			
SKBD200110	1.1	16	10	14.2	6.7		9.2	5.2	7.8	28
SKBD200150	1.5	20	16	17.4	8.7		12.6	7.0	10.5	28
SKCD200220	2.2	25	20	23.2	11.9		17.0	9.6	14.4	28
SKDD200300	3.0	25	16	23.6	12.5		16.6	12.6	18.9	20
SKD3200400	4.0		20		15.7		19.5	17.0	25.5	20

Таблица 2-4 Блоки Commander SK, 3-фазные, 380 до 480 В ±10%, 48 до 62 Гц

Номер модели	Номинал. мощность двигателя	Номинал входного предохранителя	Типовой входной ток полной нагрузки	Максим. длительный входной ток	100% эфф. выходной ток	Ток перегрузки 150% на 60 с	Минимальное сопротивление тормозного резистора
	кВт				А		
SKB3400037	0.37	6	1.7	2.5	1.3	1.95	100
SKB3400055	0.55	6	2.5	3.1	1.7	2.55	100
SKB3400075	0.75	6	3.1	3.75	2.1	3.15	100
SKB3400110	1.1	6	4.0	4.6	2.8	4.2	100
SKB3400150	1.5	10	5.2	5.9	3.8	5.7	100
SKC3400220	2.2	16	7.3	9.6	5.1	7.65	100
SKC3400300	3.0	16	9.5	11.2	7.2	10.8	55
SKC3400400	4.0	16	11.9	13.4	9.0	13.5	55
SKD3400550	5.5	16	12.4	14.3	13.0	19.5	53
SKD3400750	7.5	20	15.6	16.9	16.5	24.75	53

Выходная частота

0 до 1500 Гц

Выходное напряжение

Электроприводы 110 В:

3 фазы, 0 до 240 В (максимум 240 В настроен в Pг 08).

Примечание:

В электроприводах 110 В на входе электропитания установлена схема удвоителя напряжения.

Электроприводы 200 и 400 В:

3 фазы, 0 до номинала электропривода (максимум 240 или 480 В настроен в Pг 08).

Примечание:

Во время замедления выходное напряжение может увеличиться на 20%. Смотрите Pг 30 на стр. 33

Примечание:

Значения максимальных длительных входных токов используются для расчета номиналов входного кабеля и предохранителя. Если максимальные длительные входные токи не указаны, то используйте типичные значения входных токов при полной нагрузке. Данные по кабелям и предохранителям приведены в *Руководстве по техническим данным Commander SK*.

Техника безопасности
Номинальные данные
Механическая установка
Электрическая установка
Клавиатура и дисплей
Параметры
Быстрая установка
Диагностика
Опции
Список параметров
Информация о опциях UL

3 Механическая установка



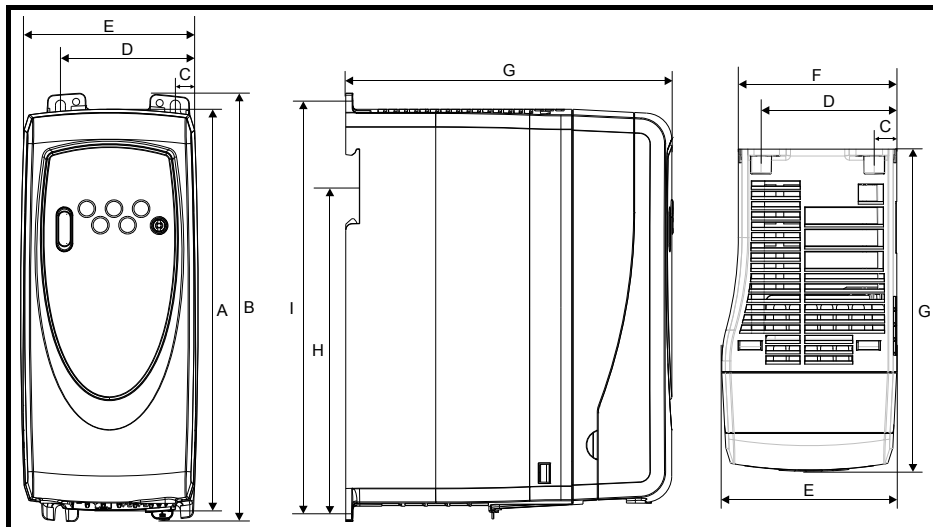
Шкаф

Электропривод предназначен для монтажа в шкафу для обеспечения доступа только квалифицированному и уполномоченному персоналу и для защиты от загрязнений.

Электропривод предназначен для эксплуатации в среде со степенью загрязнения 2 согласно стандарту IEC 60664-1. Это означает, что допускается загрязнение только сухим непроводящим материалом.

В стандартном комплекте поставки электропривод имеет степень защиты IP20.

Рис. 3-1 Размеры Commander SK



Монтажные отверстия: 4 х отверстие M4 (габариты А до С), 4 х отверстие M5 (габарит D)

Таблица 3-1 Размеры Commander SK

Габарит электропривода	A	B	C	D	E	F	G	H*	I
	мм	мм	мм	мм	мм	мм	мм	мм	мм
A	140	154	11	64	75		145	104	143
B	190	205	10.9	65.9	85	77	156	155.5	194
C	240	258	10.4	81.1	100	91.9	173		244
D	300	335	14.5	100.5	115		198		315

*Габариты C и D не монтируются на DIN-рейку.

Примечание:

Если DIN-рейка используется в установке, где на электропривод могут воздействовать удары и вибрация, то рекомендуется с помощью нижних монтажных винтов прикрепить электропривод к задней пластине.

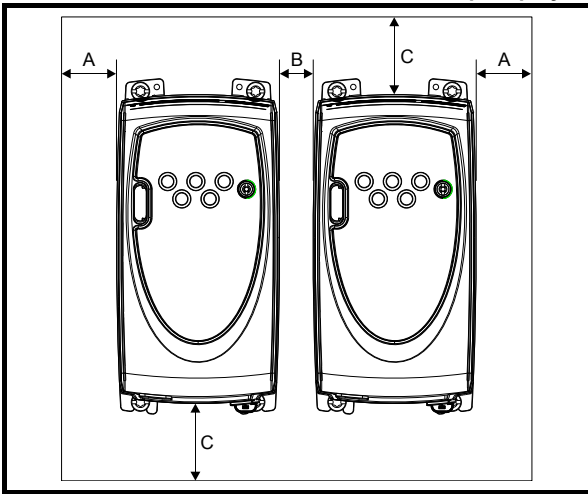
Если в установке ожидается сильный уровень толчков и вибрации, то рекомендуется монтировать электропривод на поверхность, а не на DIN-рейку.

Примечание:

Механизм крепежа на DIN-рейку разработан для того, чтобы можно было без инструментов установить и снять электропривод с DIN-рейки. Перед началом монтажа проверьте, что верхние монтажные лапки правильно расположены на DIN-рейке.

Используемая DIN-рейка должна соответствовать стандарту DIN 46277-3.

Рис. 3-2 Минимальные зазоры при установке



Габарит электропривода	A	B	C
	мм	мм	мм
A		0	
B ($\leq 0,75$ кВт)	10	10*	100
B ($\geq 1,1$ кВт) или B (110 В)		0	
C		50*	
D		0	

*Это минимальное расстояние между электроприводами по их основанию, если они установлены на задней пластине.

Рис. 3-3 Элементы электропривода (показан габарит В)



4.1 Подключение клемм питания

Рис. 4-1 Подключение клемм питания габарита А

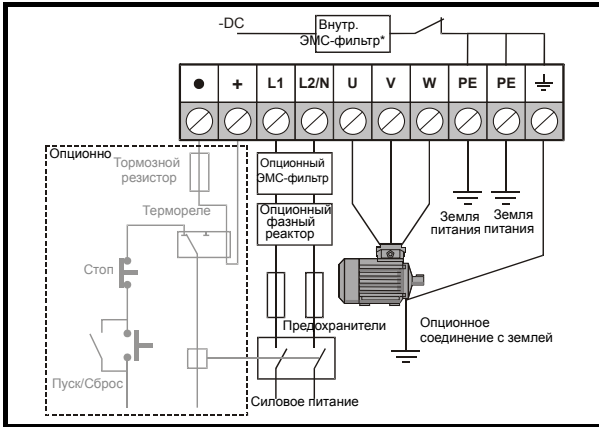
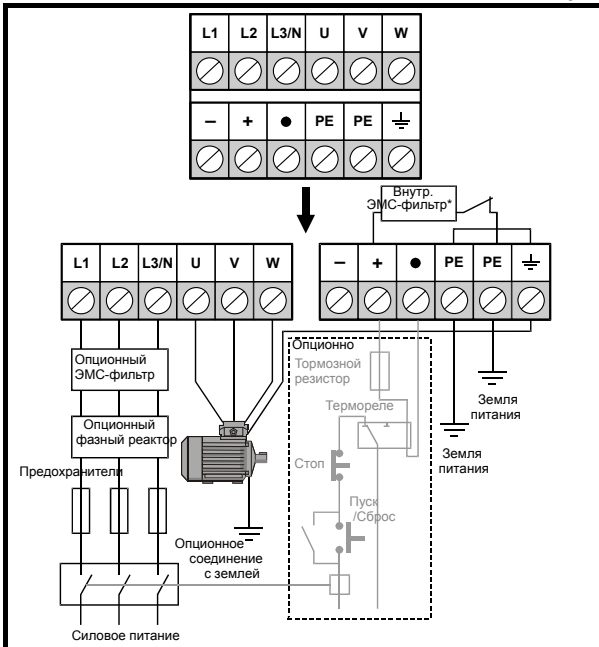


Рис. 4-2 Подключение клемм питания габаритов В, С и D



*Более подробно это описано в разделе 4.3.1 Внутренний ЭМС-фильтр на стр. 15.

Примечание: На электроприводах Commander SKB 110 В электропитание нужно подключать к клеммам L1 и L3/N.

Примечание: На электроприводе Commander SK габарита D внутренний фильтр ЭМС подключен к клемме -DC.

Примечание: На электроприводе 110 В габарита А нет клемм тормозного резистора.



WARNING

Предохранители/миниатюрные автоматические выключатели

Система питания электропривода от сети переменного тока должна быть оснащена соответствующими устройствами защиты от перегрузки и короткого замыкания.

Несоблюдение этого требования ведет к опасности возгорания.

Данные по предохранителям приведены в *Руководстве по техническим данным Commander SK*.



WARNING

Электропривод должен быть заземлен проводником, который выдерживает соответствующий ток повреждения в случае аварии. Смотрите также предупреждение в раздел 4.2 *Утечка в цепи заземления* о токе утечки заземления.



WARNING

Для исключения опасности возгорания и соблюдения требований сертификата UL соблюдайте указанные моменты затягивания для клемм питания и заземления. Смотрите следующие таблицы.

Типогабарит	Максимальный момент затяжки винта клеммы питания
A	0,5 Н м
B, C и D	1,4 Н м



WARNING

Тормозной резистор: Высокая температура и защита от перегрузки

Тормозные резисторы могут сильно нагреться. Размещайте тормозные резисторы так, чтобы их перегрев не мог вызвать повреждения. Используйте кабель с термостойкой изоляцией.

Очень важно, чтобы тормозной резистор был защищен от перегрузки, возникающей при отказе управления тормозом. Если в сам резистор не встроены элементы защиты, то можно использовать схему аналогичную показанной на Рис. 4-1 и Рис. 4-2, в которой термореле отключает силовое питание электропривода. Не включайте контакты реле переменного тока непосредственно в цепь тормозного резистора, так как в ней течет постоянный ток.

Примечание: При подключении однофазного питания к блоку 200 В с двумя номиналами используйте клеммы L1 и L3.

Примечание: Подключение клемм управления смотрите в разделе Pt **05** на стр. 24.

Примечание: Информация о внутреннем ЭМС-фильтре приведена в разделе 4.3.1 *Внутренний ЭМС-фильтр* на стр. 15.

4.2 Утечка в цепи заземления

Величина тока утечки цепи заземления зависит от установленного внутреннего ЭМС фильтра. Электропривод поставляется с установленным фильтром. Указания по снятию внутреннего ЭМС-фильтра приведены в разделе 4.3.2 *Снятие внутреннего ЭМС-фильтра* на стр. 15.

При установленном внутреннем фильтре

30 мкА (внутрен. резистор утечки 10 МОм, если измеряется ток утечки постоянного тока)

Габарит А

1-фазные электроприводы 110 В

4 мА переменного тока на 110 В, 50 Гц (пропорционально напряжению питания и частоте)

Техника безопасности

Номинальные данные

Механическая установка

Электрическая установка

Клавиатура и дисплеи

Параметры

Быстрая диагностика

Диагностика

Опции

Список параметров

Информация о опциях UL

1-фазные электроприводы 200 В

10 мА переменного тока на 230 В, 50 Гц (пропорционально напряжению питания и частоте)

Габарит В

1-фазные электроприводы 110 В

10 мА переменного тока на 110 В, 50 Гц (пропорционально напряжению питания и частоте)

Габарит В и С

1-фазные электроприводы 200 В

20 мА переменного тока на 230 В, 50 Гц (пропорционально напряжению питания и частоте)

3-фазные электроприводы 200 В

8 мА переменного тока на 230 В, 50 Гц (пропорционально напряжению питания и частоте)

3-фазные электроприводы 400 В

8,2 мА переменного тока на 415 В, 50 Гц (пропорционально напряжению питания и частоте)

Габарит D

1-фазные электроприводы 200 В

20,5 мА переменного тока на 230 В, 50 Гц (пропорционально напряжению питания и частоте)

3-фазные электроприводы 200 В

8 мА переменного тока на 230 В, 50 Гц (пропорционально напряжению питания и частоте)

3-фазные электроприводы 400 В

10,5 мА переменного тока на 415 В, 50 Гц (пропорционально напряжению питания и частоте)

Примечание: Здесь указаны только токи утечки электропривода с внутренним ЭМС фильтром без учета токов утечки электродвигателя и его кабеля.

Если внутренний ЭМС фильтр снят

<1 мА

Примечание: В обоих случаях к земле подключено внутреннее устройство для подавления скачков напряжения. В нормальных условиях оно потребляет незначительный ток.



WARNING

Если установлен внутренний ЭМС фильтр, то ток утечки возрастает. В этом случае должно быть обеспечено стационарное подключение к заземлению с помощью двух независимых проводников, причем сечение каждого должно быть не менее сечения проводников питания. Для этого электропривод оснащен двумя клеммами заземления. Цель заключается в обеспечении защиты в случае потери одного соединения. Оба соединения с заземлением необходимы для соблюдения требований европейского стандарта.

4.2.1 Использование устройства защитного отключения УЗО (ELCB или RCD)

Широко распространены три типа УЗО (ELCB/RCD):

Тип АС - обнаруживает переменные токи повреждения

Тип А - обнаруживает переменные и пульсирующие постоянные токи повреждения (при условии, что постоянный ток падает до нуля хотя бы раз в каждом полупериоде)

Тип В - обнаруживает переменные, пульсирующие и плавно меняющиеся постоянные токи повреждения

- Тип АС запрещено использовать для электроприводов

- Тип А можно использовать только для однофазных электроприводов
- Тип В необходимо использовать для трехфазных электроприводов

4.3 ЭМС

4.3.1 Внутренний ЭМС-фильтр

Рекомендуется оставить в электроприводе внутренний фильтр ЭМС, если только нет специальных причин для его снятия.

Если электропривод будет подключен к системе электропитания IT, то фильтр необходимо снять.

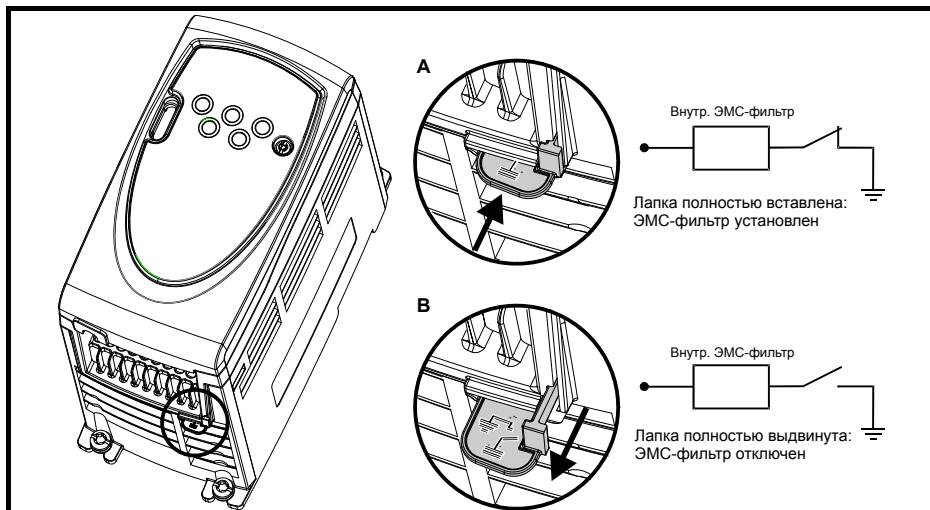
Внутренний ЭМС фильтр снижает эмиссию радиопомех в сеть силового питания. В случае короткого кабеля двигателя он позволяет выполнить требования стандарта EN61800-3 для второй среды.

В случае длинных кабелей двигателя фильтр снижает уровень эмиссии помех и при использовании любой допустимой длины экранированного кабеля двигателя маловероятно, что помехи будут воздействовать на ближайшее промышленное оборудование. Рекомендуется использовать этот фильтр во всех приложениях, кроме случая, если уровень тока утечки заземления является недопустимым или выполняются указанные выше условия.

Если внутренний фильтр ЭМС используется на Commander SK габарита D, то кабели двигателя (U, V и W) необходимо дважды провести через ферритовое кольцо (входит в комплект поставки), чтобы электропривод соответствовал требованиям работы во второй среде.

4.3.2 Снятие внутреннего ЭМС-фильтра

Рис. 4-3 Демонтаж и установка внутреннего ЭМС-фильтра



4.3.3 Дополнительные меры снижения помех

Необходимы дополнительные меры защиты от воздействия ЭМС в случае более строгих требований, например:

- Эксплуатацию в среде первого рода согласно EN 61800-3
- Соответствие основным стандартам помехоэмиссии
- Вблизи работает оборудование, чувствительное к электрическим помехам

В этом случае необходимо использовать:

- Дополнительный внешний ЭМС-фильтр

Техника безопасности
Номинальные данные
Механическая установка
Электрическая установка
Клавиатура и дисплеи
Параметры
Быстрая пусконаладка
Диагностика
Опции
Список параметров
Информация о опциях UL

- Экранированный кабель двигателя, причем экран должен быть заземлен к заземленной металлической панели
- Экранированный кабель управления, причем экран должен быть заземлен к заземленной металлической панели

Полные указания приведены в руководстве "Технические данные Commander SK".

Для использования с электроприводом Commander SK выпускается большой ассортимент внешних ЭМС-фильтров.

4.4 Технические параметры для клемм Вх/Вых управления



Управляющие цепи изолированы от силовых цепей в электроприводе только основной изоляцией (однократная изоляция). Монтажник должен обеспечить изоляцию внешних цепей управления от касания человеком хотя бы одним слоем изоляции, рассчитанной на переменное напряжение электропитания.



Если цепи управления будут подключаться к другим цепям, классифицируемым как безопасное низкое напряжение питания (SELV) (например, к ПК), то для соблюдения классификации SELV нужно предусмотреть еще одну ступень изоляции.



Эти предупреждения действуют и для концевых разъемов плат дополнительных модулей. Для установки дополнительного модуля на электропривод Commander SK нужно снять защитную крышку для доступа к концевому разъему печатной платы. Смотрите Рис. 3-3 на стр. 11. Эта крышка не допускает непосредственного касания разъема платы пользователем. После снятия крышки и установки дополнительного модуля сам модуль не дает пользователю коснуться разъема. Если затем снять дополнительный модуль, то разъем для платы окажется открытым. В этом случае нужно обеспечить защиту от касания пользователем концевой разъема печатной платы.

Примечание: Подключения клемм и схемы настройки описаны в Рг **05** на стр. 24 (*Конфигурация электропривода*).

Примечание: Цифровые входы используют только положительную логику.

Примечание: Аналоговые входы являются однополярными. Сведения о биполярном входе приведены в *Расширенном руководстве пользователя Commander SK*.

T1 Общий 0 В

T2 Аналоговый вход 1 (A1), напряжение или ток (смотрите Рг 16)

Напряжение: Вход тока	0 до 10 В / мА как диапазон параметров
Диапазон параметров	4-20, 20-4, 0-20, 20-0, 4-20, 20-4, VoLt
Масштаб	Диапазон входа автоматически масштабируется по Рг 01 (<i>Минимальное задание скорости</i> / Рг 02 (<i>Максимальное задание скорости</i>))
Входное сопротивление	200 Ом (для тока) / 100 кОм (для напряжения)
Разрешение	0.1%

0-20: Вход тока 0 до 20 мА (полная шкала 20 мА)

20-0: Вход тока 20 до 0 мА (полная шкала 0 мА)

4-20: Вход тока 4 до 20 мА с отключением по обрыву цепи тока (cL1) (полная шкала 20 мА)

20-4: Вход тока 20 до 4 мА с отключением по обрыву цепи тока (cL1) (полная шкала 4 мА)

4-20: Вход тока 4 до 20 мА без отключения по обрыву цепи тока (сL1) (полная шкала 20 мА)

20-4: Вход тока 20 до 4 мА без отключения по обрыву цепи тока (сL1) (полная шкала 4 мА)

VoLt: Вход от 0 до 10 В

T3 Выход стабилизированного напряжения +10 В	
Максимальный выходной ток	5 мА

T4 Аналоговый вход 2 (A2), вход напряжения или цифровой	
Напряжение: Цифровой вход	0 до +10 В / 0 до +24 В
Масштаб (как входа напряжения)	Диапазон входа автоматически масштабируется по Pг 01 (Минимальное задание скорости/ Pг 02 (Максимальное задание скорости)
Разрешение	0.1%
Входное сопротивление	100 кОм (напряжение) / 6,8 кОм (цифровой вход)
Обычное напряжение порога (для цифрового входа)	+10 В (только положительная логика)

T5 Реле состояния - Эл/привод исправен (закрывающий)	
T6	
Номинальное напряжение	240 В пер. т./30 В пост. т.
Номинальный ток	2 А 240 В переменного тока 4 А 30 В пост. тока резистивная нагрузка (2 А 35 В пост. тока для требований UL) 0,3 А 30 В пост. тока для индуктивной нагрузки (L/R=40 мс)
Изоляция контактов	1,5 кВ перем. тока (перенапряжение категории II)
Срабатывание контактов	РАЗОМКНУТЫ Отключено переменное электропитание электропривода. На электропривод в состоянии отключения подано электропитание ЗАМКНУТЫ Электропитание подано на электропривод, а он в состоянии 'готовность' или 'работа' (без отключения)



В цепи реле состояния необходимо установить предохранитель или устройство защиты от перегрузки по току.

B1 Выход аналогового напряжения - Скорость двигателя	
Выходное напряжение	0 до +10 В
Масштаб	0 В соответствует 0 Гц/об/мин +10 В соответствует величине в Pг 02 Максимальное задание скорости
Максимальный выходной ток	5 мА
Разрешение	0.1%

B2 Выход +24 В	
Максимальный выходной ток	100 мА

Техника безопасности	Номинальные данные	Механическая установка	Электрическая установка	Клавиатура и дисплеи	Параметры	Быстрая пусконаладка	Диагностика	Опции	Список параметров	Информация о опциях UL
----------------------	--------------------	------------------------	-------------------------	----------------------	-----------	----------------------	-------------	-------	-------------------	------------------------

V3 Цифровой выход - Нулевая скорость	
Диапазон напряжения	0 до +24 В
Максимальный выходной ток	50 мА при +24 В (источник тока)

Примечание: Суммарный ток нагрузки цифрового выхода и выхода +24 В не должен превышать 100 мА.

V4 Цифровой вход - Разрешение/Сброс */**	
V5 Цифровой вход - Ход вперед **	
V6 Цифровой вход - Ход назад **	
V7 Цифровой вход - Выбор местного/дистанционного задания скорости (A1/A2)	
Логика	Только положительная логика
Диапазон напряжения	0 до +24 В
Номинальное пороговое напряжение	+10 В

Если вход разрешения электропривода разомкнут, то выход электропривода отключен и двигатель останавливается в режиме свободного выбега. Разрешение на работу электропривода будет подано только по истечению 1,0 с после замыкания клеммы разрешения.

*После отключения электропривода размыкание и замыкание клеммы разрешения приводит к сбросу электропривода. Если замкнута клемма хода вперед или хода назад, то электропривод сразу же начнет работать.

**После отключения электропривода и сброса кнопкой останов/сброс для разрешения работы электропривода надо разомкнуть и замкнуть клеммы разрешения, хода вперед или хода назад. Это исключает возможность начала работы электропривода при нажатии кнопки останов/сброс.

Входы разрешения, хода вперед и хода назад переключаются уровнем сигнала, за исключением случая после отключения, когда они переключаются по фронту. Смотрите * и ** выше.

Если клеммы разрешения и хода вперед или разрешения и хода назад замкнуты при включении питания электропривода, то электропривод начнет работать сразу и разгонится до заданной скорости.

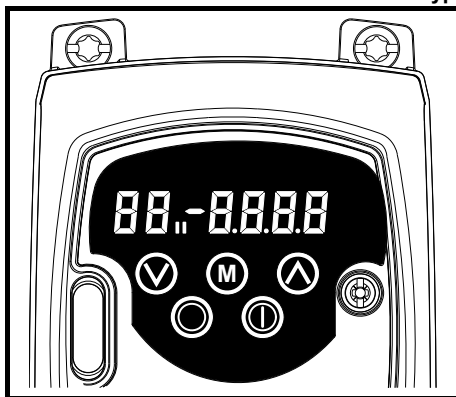
Если замкнуты обе клеммы хода вперед и хода назад, то электропривод остановится в режиме управления скоростью по рампе с использованием режимов останова, настроенных в параметрах Pr **30** и Pr **31**.

5 Клавиатура и дисплей

Клавиатура (кнопочная панель) и дисплей электропривода используются для следующих целей:

- Просмотр рабочего состояния электропривода
- Просмотр кода отказа или отключения
- Чтение и изменение значений параметров
- Остановка, запуск и сброс электропривода

Рис. 5-1 Клавиатура и дисплей



Символ **II** на дисплее указывает выбор карты двигателя 1 или 2.

5.1 Кнопки программирования

Кнопка **M** **РЕЖИМ** изменяет режим работы электропривода.

Кнопки **▲** **ВВЕРХ** и **▼** **ВНИЗ** позволяют выбрать параметры и изменить их значения. В режиме управления от панели ими можно увеличить и уменьшить скорость двигателя.

5.2 Кнопки управления

Кнопка **●** **ПУСК** позволяет запустить электропривод в режиме управления с панели.

Кнопка **●** **СТОП/СБРОС** позволяет остановить и сбросить электропривод в режиме управления с панели. Она также сбрасывает электропривод в режиме управления с клемм.

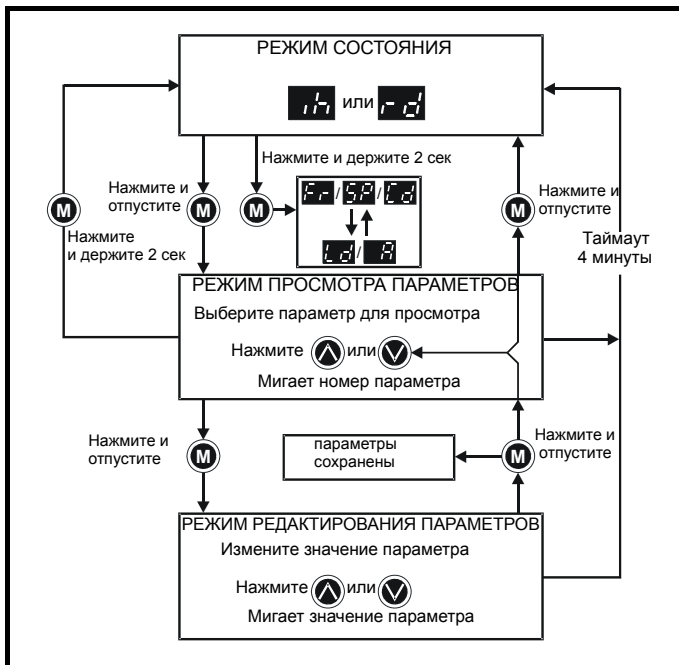
Примечание: Можно быстрее изменить значения параметров. Смотрите Главу 4 *Панель и дисплей в Расширенном руководстве пользователя Commander SK*, где это описано подробнее.

Техника безопасности	Нормативные данные	Механическая установка	Электрическая установка	Клавиатура и дисплей	Параметры	Быстрая прокрутка	Диагностика	Опции	Список параметров	Информация о опике UL
----------------------	--------------------	------------------------	-------------------------	-----------------------------	-----------	-------------------	-------------	-------	-------------------	-----------------------

5.3 Выбор и изменение параметров

Примечание: Эта процедура написана для момента первого включения электропривода, когда никакие клеммы не замкнуты, никакие параметры не изменены и код защиты не настроен.

Рис. 5-2





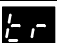


Нажатие и удержание кнопки **РЕЖИМ** в течении 2 секунд в режиме состояния переключает дисплей от показа скорости к показу нагрузки и наоборот.

Нажатие и отпускание кнопки **РЕЖИМ** переводит дисплей из режима состояния в режим просмотра параметров. В режиме просмотра параметров на левом индикаторе мигает номер параметра, а правый индикатор показывает значение этого параметра.

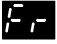


Повторное нажатие и отпускание кнопки **РЕЖИМ** переводит дисплей из режима просмотра в режим редактирования параметров. В режиме редактирования параметров на правом индикаторе мигает значение параметра, показанного на левом индикаторе.

Нажатие кнопки **РЕЖИМ** в режиме редактирования параметров возвращает электропривод в режим просмотра параметров. Если еще раз нажать кнопку **РЕЖИМ**, то электропривод вернется в режим состояния, но если кнопка **вверх** или **вниз** была нажата для изменения просматриваемого параметра до нажатия кнопки **РЕЖИМ**, то нажатие кнопки **РЕЖИМ** вновь вернет дисплей в режим редактирования параметров. За счет этого пользователь при пусконаладке электропривода может очень просто переходить между режимами просмотра и редактирования параметров.


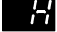
Режимы состояния

Левый дисплей	Состояние	Объяснение
	Готовность электропривода	Электропривод разрешен и готов к команде запуска. Выходной мост неактивен.
	Электропривод запрещен	Работа электропривода запрещена, так как нет команды разрешения или выполняется выбег до останова или электропривод запрещен при сбросе отключения.
	Электропривод отключен	Электропривод отключился. Код отключения выводится на правый дисплей.
	Торможение постоянным током	В двигатель подается постоянный ток для его торможения.
	Потеря питания	Смотрите <i>Расширенное руководство пользователя Commander SK</i> .


Отображение скорости

Мнемокод дисплея	Объяснение
	Выходная частота электропривода в Гц
	Скорость двигателя в оборотах в минуту
	Скорость машины в единицах заказчика

Отображение нагрузки

Мнемокод дисплея	Объяснение
	Ток нагрузки в % от номинального тока двигателя
	Выходной ток электропривода на фазу в А

5.4 Сохранение параметров

Параметры автоматически сохраняются при переходе из режима редактирования параметров к режиму просмотра параметров нажатием кнопки  РЕЖИМ.

5.5 Доступ к параметрам

Есть 3 уровня доступа к параметрам, управляемые Pr **10**. Уровень доступа определяет, какие параметры доступны. Смотрите Таблицу 5-1.


Настройка параметра защиты от пользователя Pr **25** определяет, будут ли параметры доступны только для чтения (RO) или для чтения-записи (RW).

Таблица 5-1

Уровень доступа (Pr 10)	Доступные параметры
L1	Pr 01 до Pr 10
L2	Pr 01 до Pr 60
L3	Pr 01 до Pr 95

5.6 Коды защиты

Настройка кода защиты позволяет только просматривать все параметры.


Код защиты заносится в электропривод, если Pr **25** настраивается в любое значение, кроме 0, и затем значение LoC будет выбрано в Pr **10**. При нажатии кнопки  РЕЖИМ

Техника безопасности
Номинальные данные
Механическая установка
Электрическая установка
Кавитация и дисплей
Параметры
Быстрая установка
Диагностика
Опции
Список параметров
Информация о опике UL




Pr 10 автоматически изменяется от значения LoC в L1 и Pr 25 автоматически сбрасывается в 0, чтобы скрыть код защиты.

Pr 10 можно изменить в значение L2 или L3, чтобы разрешить доступ только по просмотру параметров.

5.6.1 Настройка кода защиты

- Настройте Pr 10 в L2.
- Настройте Pr 25 на нужный код защиты, например, 5
- Настройте Pr 10 в значение LoC.
- Нажмите кнопку  РЕЖИМ
- Pr 10 будет сброшено в L1, а Pr 25 будет сброшено в 0.
- Теперь код защиты будет записан внутри электропривода.
- Код защиты также будет записан в электропривод, если питание электропривода отключается после того, как код защиты был настроен в параметре Pr 25.

5.6.2 Отмена кода защиты


- Выберите нужный параметр для редактирования
- Нажмите кнопку  РЕЖИМ, на правом дисплее будет мигать 'CodE'
- Нажмите кнопку  ВВЕРХ для начала ввода кода настройки защиты. На левом дисплее будет показано 'Co'
- Введите правильный код защиты
- Нажмите кнопку  РЕЖИМ
- Если код защиты доступа был введен правильно, то правый дисплей будет мигать и его значение можно изменять.
- Если код защиты доступа был введен неправильно, то на левом дисплее будет мигать номер параметра. Всю эту процедуру нужно повторить заново.

5.6.3 Восстановление кода защиты

Если код защиты был отключен и затем были внесены все нужные изменения параметров, то для восстановления того же кода защиты:

- Настройте Pr 10 в значение LoC.
- Нажмите кнопку  СТОП/СБРОС



5.6.4 Сброс защиты доступа назад в 0 (нуль) - нет защиты

- Настройте Pr 10 в L2.
- Перейдите к параметру Pr 25
- Отключите защиту, как описано выше.
- Настройте Pr 25 в 0
- Нажмите кнопку  РЕЖИМ.

Примечание

Если код защиты был утрачен или забыт, то вам необходимо обратиться в местный драйв-центр или к дистрибьютору

5.7 Восстановление в электроприводе значений по умолчанию

- Настройте Pr 10 в L2.
- Настройте Pr 29 в значение Eng и нажмите кнопку  РЕЖИМ. При этом будут загружены значения по умолчанию для 50 Гц.
или
- Настройте Pr 29 в значение USA и нажмите кнопку  РЕЖИМ. При этом будут загружены значения по умолчанию для 60 Гц.

6 Параметры

Параметры сгруппированы в соответствующие поднаборы следующим образом:

Уровень 1

Pr 01 до Pr 10: Основные параметры настройки электропривода

Уровень 2

Pr 11 до Pr 12: Параметры настройки работы электропривода

Pr 15 до Pr 21: Параметры заданий

Pr 22 до Pr 29: Конфигурация дисплея/панели

Pr 30 до Pr 33: Конфигурация системы

Pr 34 до Pr 36: Конфигурация Вх/Вых пользователя электропривода

Pr 37 до Pr 42: Параметры двигателя (нестандартные настройки)

Pr 43 до Pr 44: Конфигурация последовательной связи

Pr 45: Номер версии программного обеспечения электропривода

Pr 46 до Pr 51: Конфигурация механического тормоза

Pr 52 до Pr 54: Конфигурация промышленной сети Fieldbus

Pr 55 до Pr 58: Журнал отключений электропривода

Pr 59 до Pr 60: Конфигурация программирования ПЛК

Pr 61 до Pr 70: Область определяемых пользователем параметров

Уровень 3

Pr 71 до Pr 80: Определяемые пользователем параметры настройки

Pr 81 до Pr 95: Параметры диагностики электропривода

Эти параметры можно использовать для оптимизации настройки электропривода для конкретного применения.

6.1 Описание параметров - Уровень 1

№	Функция	Диапазон	По умолчанию	Тип
01	Минимальное задание скорости	0 до Pr 02 Гц	0.0	RW

Задает мин/ скорость, с которой двигатель может работать в обоих направлениях.
(опорные 0 В или минимум шкалы входного тока соответствует величине в Pr 01)

№	Функция	Диапазон	По умолчанию	Тип
02	Максимальное задание скорости	0 до 1500 Гц	Eur: 50,0, USA: 60,0	RW

Задает макс/ скорость, с которой двигатель может работать в обоих направлениях.

Если Pr 02 задан ниже, чем Pr 01, то Pr 01 автоматически примет величину Pr 02.

(опорные +10 В или максимум шкалы входного тока соответствует величине в Pr 02)

Примечание: Выходная скорость электропривода может превышать значение, заданное в Pr 02 из-за компенсации скольжения и пределов тока.

№	Функция	Диапазон	По умолчанию	Тип
03	Величина ускорения	0 до 3200,0 с/100 Гц	Eur: 5,0, USA: 33	RW
04	Величина замедления		Eur: 10,0, USA: 33	

Задает величину ускорения и замедления двигателя в обоих направлениях в единицах секунды/100 Гц.

Примечание: Если выбран один из режимов стандартной рампы (смотрите Pr 30 на стр. 33), то величина замедления может быть автоматически удлинена электроприводом, чтобы избежать по отключению превышения напряжения (OV), если момент инерции нагрузки слишком велик для заданной величины замедления.

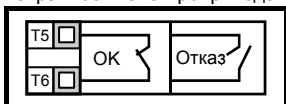
№	Функция	Диапазон	По умолчанию	Тип
05	Конфигурация электропривода	AI, AV, AV.Pr, AI.Pr, Pr, PAd, E.Pot, tor, Pid, HVAC	Eur: AI, AV, US: PAd	RW

Значение в Pr 05 автоматически настраивает конфигурацию электропривода.

Примечание: Изменение заносится в Pr 05 при нажатии кнопки **OK** РЕЖИМ при входе из режима редактирования параметров. Для выполнения изменения электропривод должен быть запрещен, остановлен или отключен. Если Pr 05 изменяется нажатием кнопки **Отказ** РЕЖИМ при выходе из режима редактирования параметров при работе электропривода, то Pr 05 вернется к своему предыдущему значению.

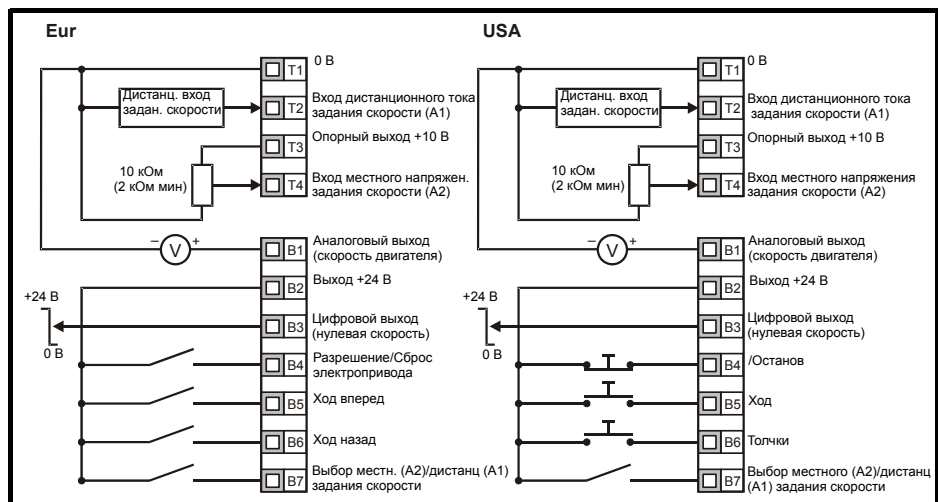
Примечание: Если значение параметра Pr 05 изменено, то соответствующие параметры конфигурации электропривода принимают значения по умолчанию.

Во всех показанных ниже настройках реле состояния настраивается как реле исправности электропривода:



Конфигурация	Описание
AI, AV	Вход напряжения и тока
AV.Pr	Вход напряжения и 3 предустановленные скорости
AI.Pr	Вход тока и 3 предустановленные скорости
Pr	4 предустановленные скорости
PAd	Управление с кнопочной панели
E.Pot	Управление от электронного моторизованного потенциометра
tor	Работа в режиме управления моментом
Pid	ПИД-управление
HVAC	Управление вентилятором и насосом

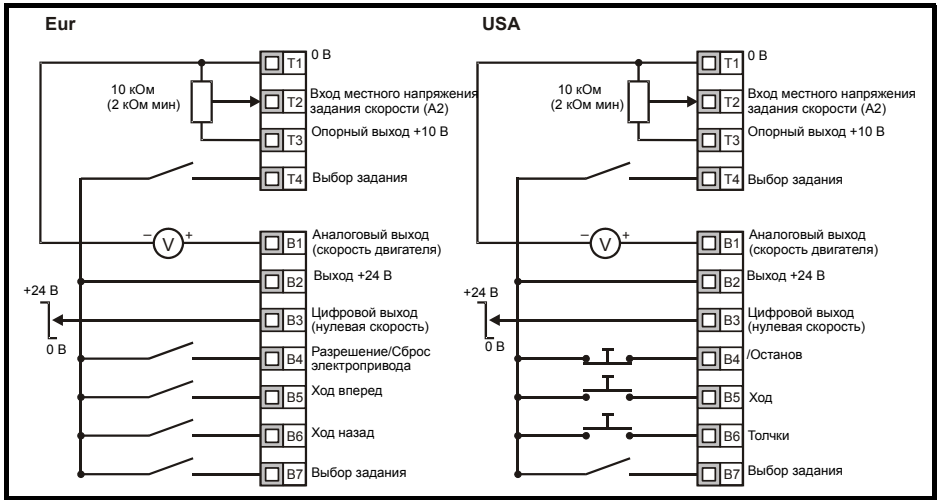
Рис. 6-1 Pr 05 = AI, AV



Цепь клеммы B7 разомкнута: Выбрано местное напряжение задания скорости (A2)

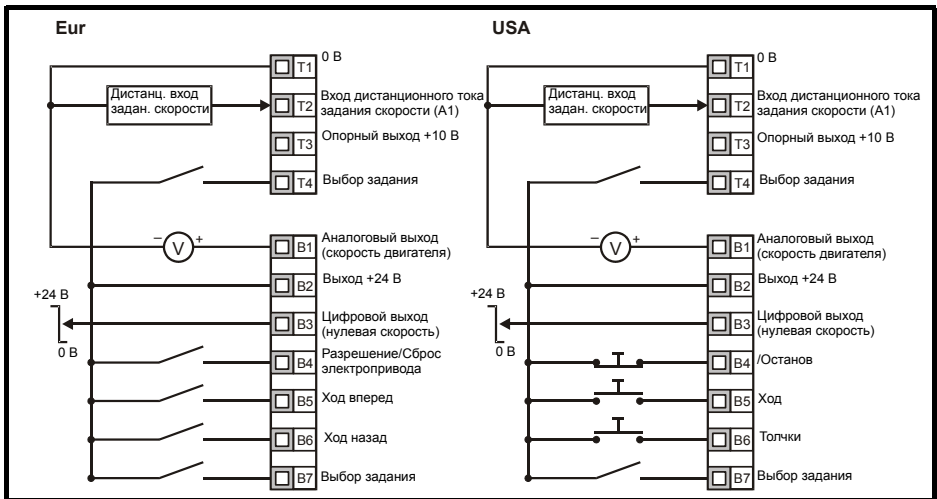
Цепь клеммы B7 замкнута: Выбран дистанционный ток задания скорости (A1)

Рис. 6-2 Pr 05 = AV.Pr



T4	B7	Выбранное задание
0	0	A1
0	1	Предустановка 2
1	0	Предустановка 3
1	1	Предустановка 4

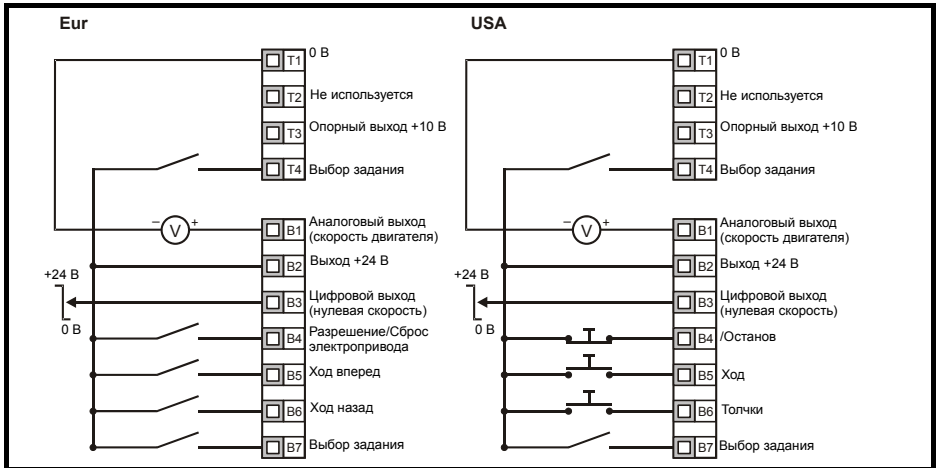
Рис. 6-3 Pr 05 = AI.Pr



T4	B7	Выбранное задание
0	0	A1
0	1	Предустановка 2
1	0	Предустановка 3
1	1	Предустановка 4

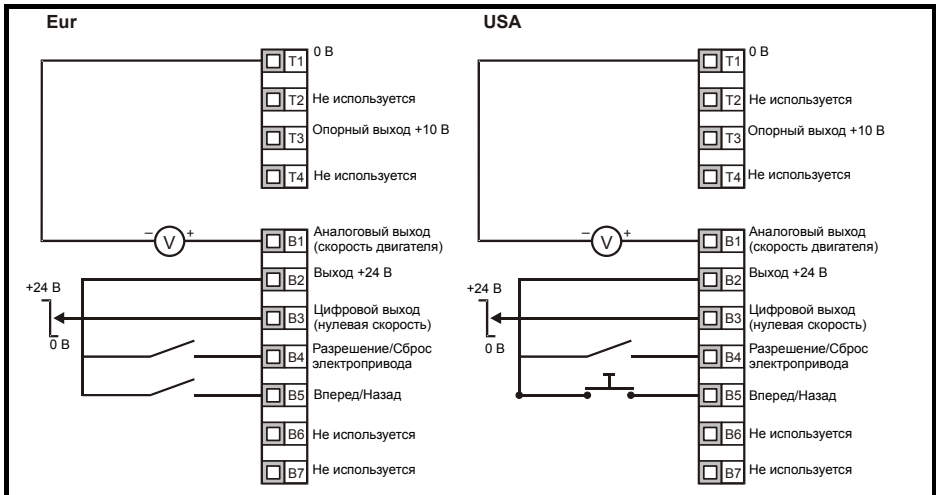
Техника безопасности
Номинальные данные
Механическая установка
Электрическая установка
Клавиатура и дисплеи
Параметры
Быстрая пусконаладка
Диагностика
Опции
Список параметров
Информация о опциях UL

Рис. 6-4 Pr 05 = Pr



T4	B7	Выбранное задание
0	0	Предустановка 1
0	1	Предустановка 2
1	0	Предустановка 3
1	1	Предустановка 4

Рис. 6-5 Pr 05 = PAd



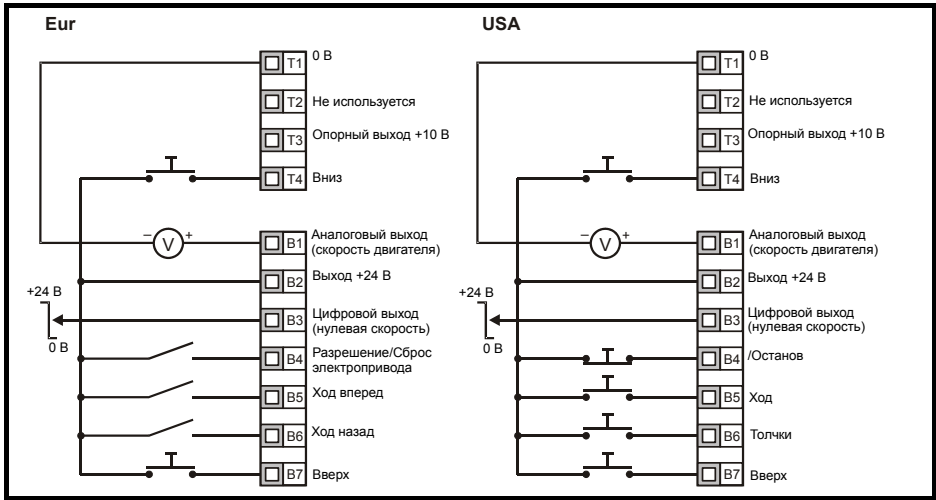
Настройка клеммы Вперед/Реверс в режиме управления с кнопочной панели

На панели дисплея электропривода:

- Настройте Pr 71 в 8.23
- Настройте Pr 61 в 6.33
- Нажмите кнопку Стоп/Сброс

Клемма B5 теперь будет настроена как клемма Вперед/Реверс

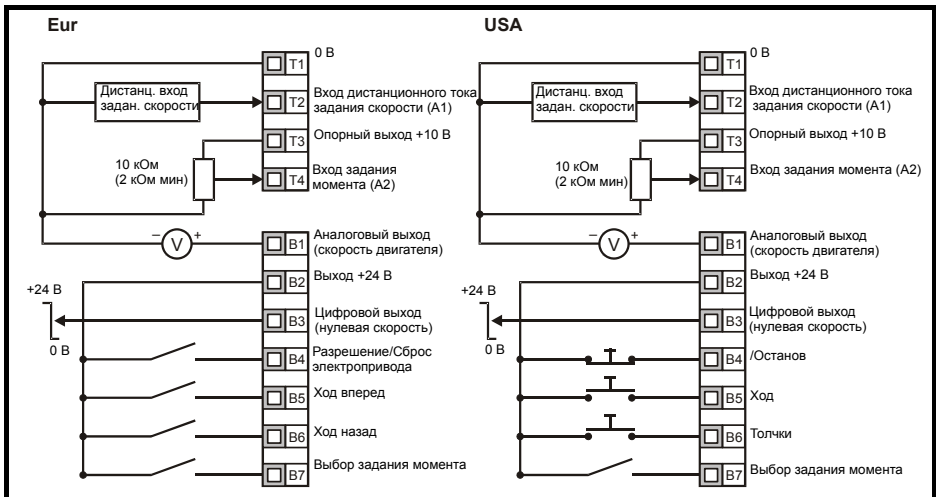
Рис. 6-6 Pr 05 = E.Pot



Если Pr **05** настроен в E.Pot, то можно регулировать следующие параметры:

- Pr **61**: Скорость вверх/вниз моторизованного потенциометра (с/100%)
- Pr **62**: Выбор полярности моторизованного потенциометра (0 = однополярный, 1 = биполярный)
- Pr **63**: Режим моторизованного потенциометра 0 = нуль при включении питания, 1 = последнее значение при включении питания, 2 = нуль при включении питания и изменение только при работе электропривода, 3 = последнее значение при включении питания и изменение только при работе электропривода.

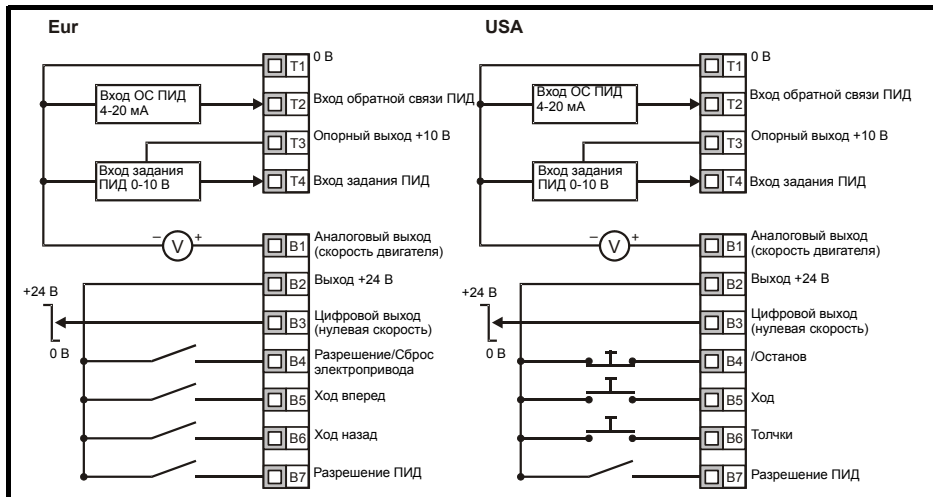
Рис. 6-7 Pr 05 = tor





Если выбран режим управления моментом и электропривод подключен к двигателю без нагрузки, то скорость двигателя может быстро вырасти до максимальной (Pr 02 +20%)

Рис. 6-8 Pr 05 = Pid



Если Pr 05 настроен в Pid, то можно регулировать следующие параметры:

- Pr 61: Коэффициент усиления пропорционального звена ПИД
- Pr 62: Коэффициент усиления интегрального звена ПИД
- Pr 63: инверсия обратной связи ПИД
- Pr 64: верхний предел ПИД (%)
- Pr 65: нижний предел ПИД (%)
- Pr 66: выход ПИД-регулятора (%)

Рис. 6-9 Логическая схема ПИД

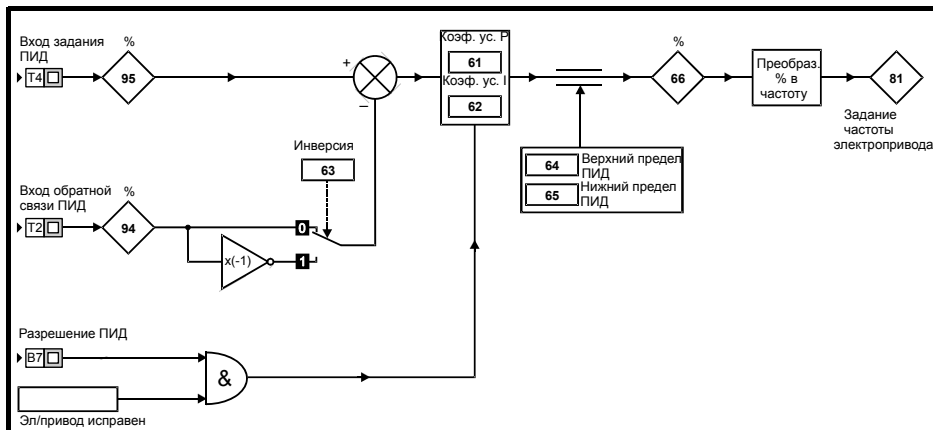
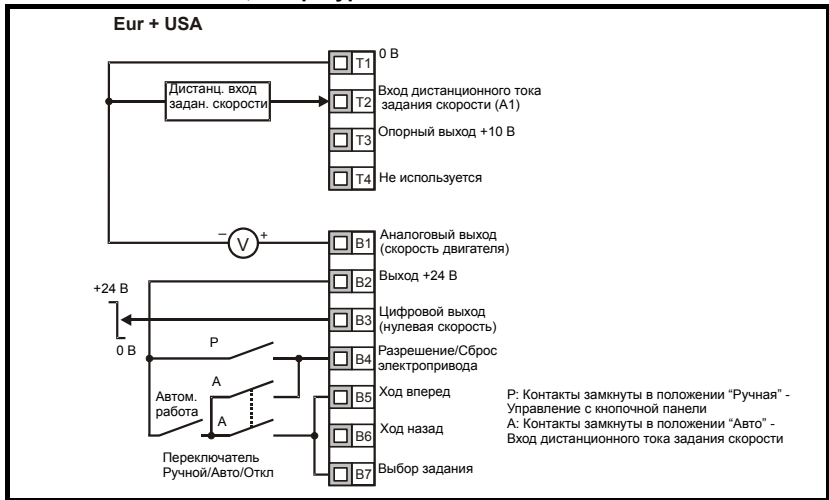


Рис. 6-10 Pr 05 = HVAC, конфигурация клемм



№	Функция	Диапазон	По умолчанию	Тип
06	Номинальный ток двигателя	0 до номин. ток электропривода А	Номинал электропривода	RW

Введите номинальный ток двигателя (указан на шильдике двигателя)..

Номинальный ток электропривода равен 100% среднего выходного тока электропривода. Этот параметр можно настроить на меньшее значение, но нельзя настроить на значение больше номинального тока электропривода.



Для исключения опасности возгорания в случае перегрузки двигателя необходимо правильно настроить параметр Pr 06 *Номинальный ток двигателя*.

№	Функция	Диапазон	По умолчанию	Тип
07	Номинальная скорость двигателя	0 до 9999 об/мин	Eur: 1500, USA: 1800	RW

Введите номинальную скорость двигателя под полной нагрузкой (указана на шильдике двигателя).

Номинальная скорость двигателя нужна для расчета скорости скольжения двигателя.

Примечание: Если в параметр Pr 07 ввести нуль, то компенсация скольжения отключается.

Примечание: Если скорость двигателя при полной нагрузке больше 9999 об/мин, то введите 0 в Pr 07. Это отключает компенсацию скольжения, так как значения >9999 нельзя вводить в этот параметр.

Примечание: Компенсация скольжения должна быть отключена при работе электропривода на нагрузку с большим моментом инерции.

№	Функция	Диапазон	По умолчанию	Тип
08	Номинальное напряжение двигателя	0 до 240, 0 до 480 В	Eur: 230 / 400 USA: 230 / 460	RW

Введите номинальное напряжение двигателя (взяв значение с шильдика двигателя). Это напряжение, подаваемое на двигатель на основной частоте.

Примечание: Если двигатель не предназначен для работы на стандартной частоте 50 или 60 Гц, то смотрите Pr 39 на стр. 35 и настройте его соответственно.

№	Функция	Диапазон	По умолчанию	Тип
09	Коэффициент мощности двигателя	0 до 1	0.85	RW

Введите коэф. мощности двигателя $\cos \varphi$ (взяв значение с шильдика двигателя).

Значение коэффициента мощности будет автоматически изменено после процедуры автонастройки с вращением ротора. Смотрите Pr 38 на стр. 35.

Примечание:

№	Функция	Диапазон	По умолчанию	Тип
10	Доступ к параметрам	L1, L2, L3, LoC	L1	RW

L1: Доступ уровня 1 - доступны только первые 10 параметров

L2: Доступ уровня 2 - доступны все параметры от 01 до 60

L3: Доступ уровня 3 - доступны все параметры от 01 до 95

LoC: Используется для записи в электропривод кода защиты. Смотрите раздел 5.6 *Коды защиты* на стр. 21, где это описано подробнее.

6.2 Описание параметров - Уровень 2

№	Функция	Диапазон	По умолчанию	Тип
11	Выбор логики пуска/останова	0 до 6	Eur: 0, USA: 4	RW

Pr 11	Клемма B4	Клемма B5	Клемма B6	Блокировка
0	Разрешение	Ход вперед	Назад	Нет
1	/Останов	Ход вперед	Назад	Да
2	Разрешение	Ход	Вперед/назад	Нет
3	/Останов	Ход	Вперед/назад	Да
4	/Останов	Ход	Толчки	Да
5	Программируется пользователем	Ход вперед	Назад	Нет
6	Программируется пользователем	Программируется пользователем	Программируется пользователем	Программируется пользователем

Примечание:

Значение Pr 11 изменяется при нажатии кнопки **REЖИМ** при входе из режима редактирования параметров. Для выполнения изменения электропривод должен быть запрещен, остановлен или отключен. Если Pr 11 изменяется во время работы электропривода, то при нажатии кнопки **REЖИМ** при выходе из режима редактирования параметров величина Pr 11 опять вернется к предыдущему значению.

№	Функция	Диапазон	По умолчанию	Тип
12	Разрешение регулятора тормоза	diS, rEL, d IO, USEr	diS	RW

diS: Программа механического тормоза отключена

rEL: Программа механического тормоза включена. Тормоз управляется через контакты реле T5 и T6. Цифровой выход на клемме B3 автоматически программируется как выход исправного состояния электропривода.

d IO: Программа механического тормоза включена. Тормоз управляется цифровым выходом B3. Выход реле на клеммах T5 и T6 автоматически программируется как выход исправного состояния электропривода.

USEr: Программа механического тормоза включена. Управление тормозом программирует пользователь. Реле и цифровой выход не запрограммированы. Пользователь должен запрограммировать управление тормозом с цифрового выхода или с реле. Выход, не используемый для управления тормозом, можно запрограммировать на указание нужного сигнала. (Смотрите *Расширенное руководство пользователя Commander SK*).

Примечание:

Значение Pr 12 изменяется при нажатии кнопки **REЖИМ** при входе из режима редактирования параметров. Для выполнения изменения электропривод должен быть запрещен, остановлен или отключен. Если Pr 12 изменяется во время работы электропривода, то при нажатии кнопки **REЖИМ** при выходе из режима редактирования параметров величина Pr 12 опять вернется к предыдущему значению.

Смотрите Pr 46 до Pr 51 на стр. 37.



При программировании управления тормозом надо соблюдать предельную осторожность, так как могут быть нарушены правила техники безопасности. В случае затруднений обратитесь к поставщику электропривода за дополнительной информацией.

№	Функция	Диапазон	По умолчанию	Тип
13	Не используется			
14				

№	Функция	Диапазон	По умолчанию	Тип
15	Задание толчкового режима	0 до 400,0 Гц	1.5	RW

Определяет скорость в толчковом режиме

№	Функция	Диапазон	По умолчанию	Тип
16	Режим аналогового входа 1	0-20, 20-0, 4-20, 20-4, 4-20, 20-4, VoLt	4-20	RW

Определяет работу входа клеммы T2

0-20: Вход тока 0 до 20 мА (полная шкала 20 мА)

20-0: Вход тока 20 до 0 мА (полная шкала 0 мА)

4-20: Вход тока 4 до 20 мА с отключен. по обрыву цепи тока (сL1) (полная шкала 20 мА)

20-4: Вход тока 20 до 4 мА с отключен. по обрыву цепи тока (сL1) (полная шкала 4 мА)

4-20: Вход тока 4 до 20 мА без отключен. по обрыву цепи тока (сL1) (полн. шкала 20 мА)

20-4: Вход тока 20 до 4 мА без отключен. по обрыву цепи тока (сL1) (полн. шкала 4 мА)

VoLt: Вход от 0 до 10 В

Примечание: В режимах 4-20 и 20-4 мА (с контролем обрыва цепи тока) электропривод выполняет отключение сL1, если входной ток меньше 3 мА. Если произошло отключение электропривода сL1, то нельзя выбрать режим аналогового входа напряжения.

Примечание: Если оба аналоговых входа (A1 и A2) настроены как входы напряжения, и если потенциометры питаются от снимаемого с электропривода напряжения +10 В (клемма T3), то величина сопротивления каждого потенциометра должна быть >4 кОм.

№	Функция	Диапазон	По умолчанию	Тип
17	Разрешение отрицательных предустановок скорости	OFF или On	Откл	RW

OFF: Направление вращения задается клеммами ход вперед и ход назад

On: Направление вращения задается величиной задания скорости (используйте клемму хода вперед)

№	Функция	Диапазон	По умолчанию	Тип
18	Предустановленная скорость 1	±1500 Гц (Ограничена величиной Pr 02 <i>Максимальное задание</i>)	0.0	RW
19	Предустановленная скорость 2			
20	Предустановленная скорость 3			
21	Предустановленная скорость 4			

Определяют предустановленные скорости от 1 до 4.

№	Функция	Диапазон	По умолчанию	Тип
22	Единицы нагрузки на дисплее	Ld, A	Ld	RW

Ld: Активный ток в % от номинального активного тока двигателя

A: Выходной ток электропривода на фазу в А

Техника безопасности
Номинальные данные
Механическая установка
Электрическая установка
Клавиатура и дисплей
Параметры
Быстрая поискналадка
Диагностика
Опции
Список параметров
Информация о опциях UL

№	Функция	Диапазон	По умолчанию	Тип
23	Единицы скорости на дисплее	Fr, SP, Cd	Fr	RW

Fr: Выходная частота электропривода в Гц

SP: Скорость двигателя в оборотах в минуту

Cd: Скорость машины в единицах пользователя (смотрите Pr 24).

№	Функция	Диапазон	По умолчанию	Тип
24	Масштаб единиц пользователя	0 до 9,999	1.000	RW

Множитель для скорости двигателя (об/мин) для перехода к единицам скорости пользователя.

№	Функция	Диапазон	По умолчанию	Тип
25	Код защиты доступа	0 до 999	0	RW

Для настройки кода защиты параметров. См. раздел 5.6 *Коды защиты* на стр. 21.

№	Функция	Диапазон	По умолчанию	Тип
26	Не используется			

№	Функция	Диапазон	По умолчанию	Тип
27	Задание панели при вкл. питания	0, LAsT, PrS1	0	RW

0: Задание с кнопочной панели равно 0

LAsT: Задание с кнопочной панели равно последнему значению, выбранному до выключения питания электропривода

PrS1: Задание кнопочной панели копируется из предустановленной скорости 1

№	Функция	Диапазон	По умолчанию	Тип
28	Копирование параметров	no, rEAd, Prog, boot	no	RW


no: Нет действий

rEAd: В электропривод записывается содержимое со SmartStick

Prog: В SmartStick записываются текущие настройки электропривода

boot: SmartStick доступен только для чтения. Содержимое SmartStick заносится в электропривод при каждом включении питания электропривода.

Примечание: До настройки режима загрузки boot текущие настройки электропривода необходимо сохранить на SmartStick с помощью режима Prog, иначе при включении питания электропривода произойдет отключение С.Асс.

Копирование параметров запускается нажатием кнопки  РЕЖИМ при выходе из режима редактирования Prog, если Pr 28 был настроен в rEAd, Prog или boot.

Примечание: Если разрешено копирование параметров, а в электроприводе не установлен SmartStick, то в электроприводе произойдет отключение С.Асс.

Примечание: SmartStick можно использовать для копирования параметров между электроприводами с разными номиналами. Некоторые зависящие от номинала эл/привода параметры будут сохранены в SmartStick, но не будут копироваться в электропривод-приемник. Электропривод выполнит отключение С.rtg, если в него будет записан копируемый параметр, предназначенный для электропривода другого номинала.

От номиналов электропривода зависят следующие параметры: Pr 06 Номинальный ток двигателя, Pr 08 Номинальное напряжение двигателя, Pr 09 Коэффициент мощности двигателя и Pr 37 Максимальная частота ШИМ.

Примечание: До записи на SmartStick /LogicStick в режиме Prog нужно вставить в электропривод SmartStick/LogicStick при включении питания или подать команду сброса, если питание электропривода уже включено. Иначе при выполнении команды Prog электропривод выполнит отключение С.dAt.

Примечание: Для улучшения работы двигателя после копирования параметров рекомендуется выполнить процедуру автонастройки.

Примечание: При копировании параметров между электроприводами с разными номиналами битовые параметры не копируются.

№	Функция	Диапазон	По умолчанию	Тип
29	Загрузка значений по умолчанию	no, Eur, USA	no	RW

no: значения по умолчанию не загружаются

Eur: Загружаются значения по умолчанию для 50 Гц

USA: Загружаются значения по умолчанию для 60 Гц

Параметры настраиваются в значения по умолчанию при нажатии кнопки **M** РЕЖИМ при выходе из режима редактирования параметров, если Pr **29** был настроен в значение Eur или USA.

После установки значений параметров по умолчанию дисплей возвращается к параметру Pr **01**, а Pr **10** будет сброшен в L1.

Примечание: Для установки значений по умолчанию эл/привод должен быть запрещен, остановлен или отключен. Если параметры по умолчанию устанавливаются во время работы эл/привода, то на дисплее один раз мигнет FAIL (Отказ) и будет принято значение no.

№	Функция	Диапазон	По умолчанию	Тип
30	Выбор режима ramпы	0 до 3	1	RW

0: Выбрана быстрая ramпа

1: Выбрана стандартная ramпа с обычным напряжением двигателя

2: Выбрана стандартная ramпа с высоким напряжением двигателя

3: Выбрана быстрая ramпа с высоким напряжением двигателя

Быстрая ramпа - это линейное замедление с заданной скоростью, обычно используется при наличии тормозного резистора.

Стандартная ramпа - это управляемое замедление для устранения отключений по превышению напряжения на шине звена постоянного тока, обычно используется, если не установлен тормозной резистор.

При выборе режима с высоким напряжением двигателя для данного момент инерции двигатель может замедлиться быстрее, но при этом его нагрев увеличится.

№	Функция	Диапазон	По умолчанию	Тип
31	Выбор режима останова	0 до 4	1	RW

0: Выбран свободный выбег до остановки

1: Выбрано замедление по ramпе до остановки

2: Выбрана ramпа до остановки с торможением постоянным током в течение 1 сек.

3: Торможение постоянным током до нулевой скорости

4: Торможение постоянным током с заданным временем торможения

Смотрите *Расширенное руководство пользователя Commander SK*.

№	Функция	Диапазон	По умолчанию	Тип
32	Выбор динамической V/f	OFF или On	Откл	RW

OFF: Линейная зависимость между напряжением и частотой (постоянный момент - стандартная нагрузка)

On: Отношение напряжения к частоте зависит от тока нагрузки (динамический момент/ нагрузка). Это повышает КПД двигателя.

№	Функция	Диапазон	По умолчанию	Тип
33	Выбор подхвата вращ. двигателя	0 до 3	0	RW

0: Отключен

1: Обнаружение положительных и отрицательных частот

2: Обнаружение только положительных частот

3: Обнаружение только отрицательных частот

Если электропривод нужно настроить для постоянной форсировки (Pr **41** = Fd или SrE) с включенной программой подхвата вращающ. двигателя, то нужно заранее выполнить автонастройку (смотрите Pr **38** на стр. 35) для определения сопротивления статора двигателя. Если сопротивление статора не определено, то при выполнении подхвата вращающегося двигателя может произойти отключение электропривода OV или OI.AC.

№	Функция	Диапазон	По умолчанию	Тип
34	Выбор режима клеммы В7	dig, th, Fr, Fr.hr	dig	RW

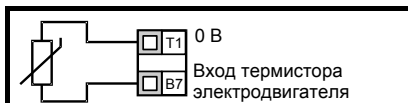
dig: Цифровой вход

th: Вход термистора двигателя, подключение как на схеме ниже

Fr: Вход частоты. См. *Расширенное руководство пользователя Commander SK.*

Fr.hr: Вход частоты высокого разрешения. Смотрите *Расширенное руководство пользователя Commander SK.*

Рис. 6-11



Сопротивление отключения: 3 кОм

Сопротивление сброса: 1,8 кОм

Примечание: Если Pr **34** настроен в th, то есть клемма В7 используется как вход термистора двигателя, то настроенные в параметре конфигурации электропривода Pr **05** функции клеммы В7 отключаются.

Для настройки в th нажмите кнопку Режим 4 раза. Аналоговое задание 2 больше не будет выбрано в качестве задания скорости. Следует использовать аналоговое задание 1.

№	Функция	Диапазон	По умолчанию	Тип
35	Управление цифровым выходом (клемма В3)	n=0, At.SP, Lo.SP, hEAL, Act, ALAr, I.Lt, At.Ld, USEr	n=0	RW

n=0: На нулевой скорости

At.SP: На скорости

At.SP: На минимальной скорости

hEAL: Электропривод исправен

Act: Электропривод активен

ALAr: Общая тревога электропривода

I.Lt: Активен предел тока

At.Ld: При нагрузке 100%

USEr: Программирует пользователь

Примечание: Этот параметр автоматически изменяется при настройке Pr **12**. Если Pr **12** автоматически управляет его настройкой, то значение этого параметра изменить нельзя.

Примечание: Значение Pr **35** изменяется при нажатии кнопки **Ⓜ** РЕЖИМ при выходе из режима редактирования параметров.

Смотрите *Расширенное руководство пользователя Commander SK.*

№	Функция	Диапазон	По умолчанию	Тип
36	Управление аналоговым выходом (клемма В1)	Fr, Ld, A, Por, USEr	Fr	RW

Fr: Напряжение на выходе пропорционально скорости двигателя

Ld: Напряжение на выходе пропорционально нагрузке двигателя

A: Напряжение на выходе пропорционально выходному току электропривода

Por: Напряжение на выходе пропорционально выходной мощности

USEr: Программирует пользователь

Примечание: Значение Pr **36** изменяется при нажатии кнопки **M** РЕЖИМ при выходе из режима редактирования параметров.

Смотрите *Расширенное руководство пользователя Commander SK*.

№	Функция	Диапазон	По умолчанию	Тип
37	Максимальная частота ШИМ	3, 6, 12, 18 кГц	3	RW

- 3:** 3 кГц
- 6:** 6 кГц
- 12:** 12 кГц
- 18:** 18 кГц

Данные по снижению номиналов электропривода приведены в *Руководстве по техническим данным Commander SK*.

Примечание: Частота 18 кГц не доступна на Commander SK габарита В, С и D 400 В и габарита D 200 В.

Примечание: С программой электропривода V01.07.01 и выше, в приводе 400 В габарита С фактическая частота ШИМ будет 3 кГц, если выходная частота меньше 6 Гц.

№	Функция	Диапазон	По умолчанию	Тип
38	Автонастройка	0 до 2	0	RW

- 0:** Нет автонастройки
- 1:** Статическая автонастройка без вращения ротора
- 2:** Автонастройка с вращением ротора



WARNING

Если выбрана автонастройка с вращением ротора, то электропривод разгонит двигатель до $2/3$ от максимальной скорости в Pr **02**.

Примечание: Перед запуском автонастройки без вращения ротора двигатель должен быть неподвижен (остановлен).

Примечание: Перед запуском автонастройки с вращением ротора двигатель должен быть в покое и с отключенной нагрузкой.

Примечание: После запуска автонастройки с вращением ротора (Pr **38** = 2) она должна быть завершена, чтобы электропривод мог работать нормально. Если автонастройка с вращением ротора не завершена (электропривод был запрещен или произошло отключение), то электропривод будет работать только на скорости автонастройки ($2/3$ от номинального задания скорости).

№	Функция	Диапазон	По умолчанию	Тип
39	Номинальная частота двигателя	0,0 до 1500,0 Гц	Eur: 50,0, USA: 60,0	RW

Введите номинальную частоту двигателя (как указано на шильдике двигателя). Этот параметр определяет коэффициент отношения подаваемого на двигатель напряжения к частоте.

№	Функция	Диапазон	По умолчанию	Тип
40	Число полюсов двигателя	Auto, 2P, 4P, 6P, 8P	Auto	RW

Auto: Автоматически вычисляет число полюсов двигателя по значениям настроек параметров Pr **07** и Pr **39**

- 2P:** Настройка для 2-полюсного двигателя
- 4P:** Настройка для 4-полюсного двигателя
- 6P:** Настройка для 6-полюсного двигателя
- 8P:** Настройка для 8-полюсного двигателя

№	Функция	Диапазон	По умолчанию	Тип
41	Выбор режима напряжения	Ur S, Ur, Fd, Ur A, Ur I, SrE	Eur: Ur I, US: Fd	RW

Техника безопасности
Номинальные данные
Механическая установка
Электрическая установка
Клавиатура и дисплей
Параметры
Быстрая прокрутка
Диагностика
Опции
Список параметров
Информация о опциях UL

Ur S: Сопротивление статора измеряется всегда, когда электропривод разрешен и работает

Ur: Измерения не производятся

Fd: Постоянная форсировка

Ur A: Сопротивление статора измеряется при первом разрешении и запуске электропривода

Ur I: Сопротивление статора измеряется при каждом включении питания, когда электропривод разрешен и работает

SrE: Характеристика по квадратичной зависимости

Во всех режимах Ur электропривод работает с разомкнутым контуром в векторном режиме.

Примечание: Режим настройки по умолчанию - это Ur I, что означает что электропривод выполняет автонастройку каждый раз, когда включается питание и работа электропривода разрешена. Если нагрузка не одинакова для каждого включения питания и разрешения электропривода, то необходимо выбрать другой режим для этого параметра. Иначе возможно снижение качества работы двигателя, отключения OI.AC, It.AC или OV.

№	Функция	Диапазон	По умолчанию	Тип
42	Форсировка напряжения на низкой частоте	0,0 до 50,0 %	Eur: 3,0, US: 1,0	RW

Определяет уровень форсировки напряжения, если Pr 41 настроен в Fd или SrE.

№	Функция	Диапазон	По умолчанию	Тип
43	Скорость последовательной связи	2,4, 4,8, 9,6, 19,2, 38,4	19,2	RW

2,4: 2400 бод

4,8: 4800 бод

9,6: 9600 бод

19,2: 19200 бод

38,4: 38400 бод

№	Функция	Диапазон	По умолчанию	Тип
44	Адрес порта связи	0 до 247	1	RW

Задает уникальный адрес порта последовательного интерфейса электропривода.

№	Функция	Диапазон	По умолчанию	Тип
45	Версия программы	1.00 до 99.99		RO

Указывает версию микропрограммы, установленной в электроприводе.

Параметры Pr 46 до Pr 51 доступны, если Pr 12 настроен на управление тормозом двигателя.

№	Функция	Диапазон	По умолчанию	Тип
46	Порог тока отпускания тормоза	0 до 200 %	50	RW
47	Порог тока включения тормоза		10	

Определяют пороги отпускания и включения тормоза в % от тока двигателя.

Если частота >Pr 48, а ток >Pr 46, то запускается последовательность отпускания тормоза.

Если ток <Pr 47, то тормоз включается сразу же.

№	Функция	Диапазон	По умолчанию	Тип
48	Частота отпускания тормоза	0,0 до 20,0 Гц	1.0	RW
49	Частота включения тормоза		2.0	

Определяют частоты отпускания и включения тормоза.

Если ток >Pr 46, а частота >Pr 48, то запускается последовательность отпущения тормоза.

Если частота <Pr 49 и была подана команда останова электропривода, то тормоз включается сразу же.

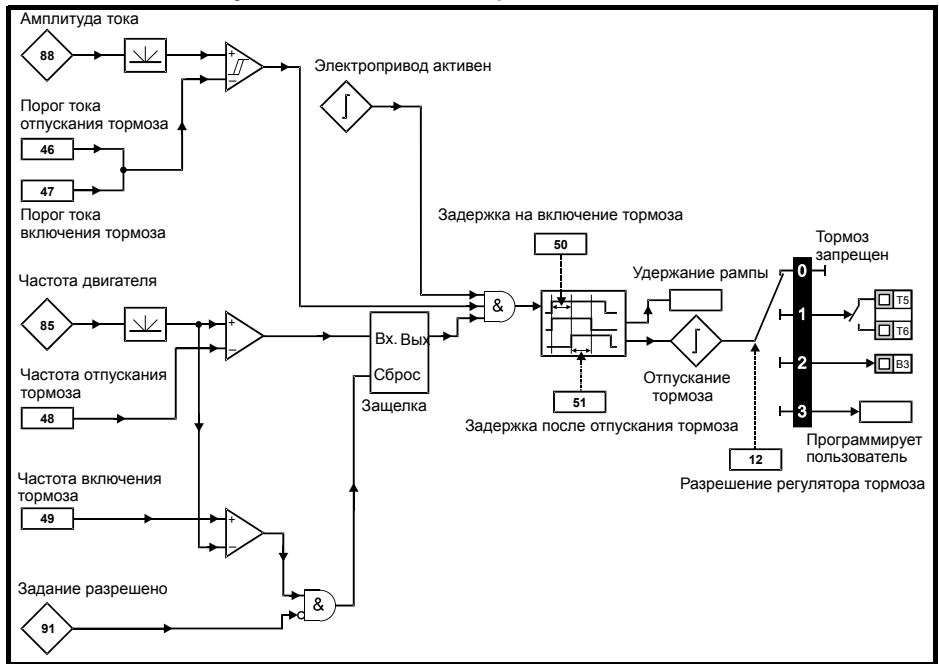
№	Функция	Диапазон	По умолчанию	Тип
50	Задержка на включение тормоза	0,0 до 25,0 с	1.0	RW

Определяет интервал времени между соблюдением условий по частоте и нагрузке и моментом отпущения тормоза. В течение этого времени удерживается рампа.

№	Функция	Диапазон	По умолчанию	Тип
51	Задержка после отпущения тормоза	0,0 до 25,0 с	1.0	RW

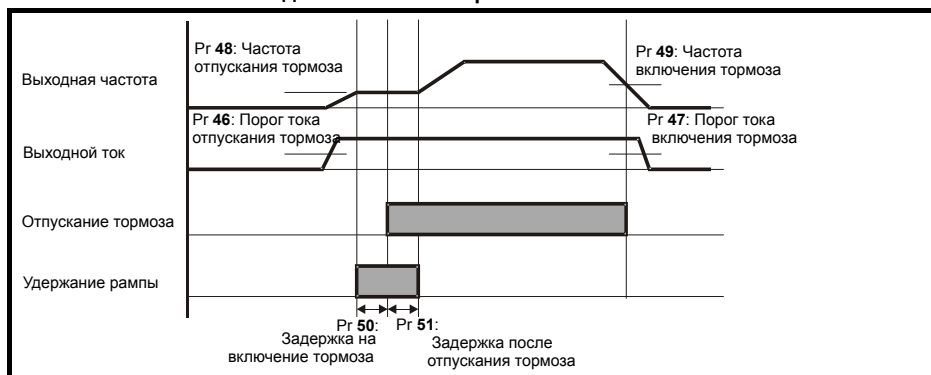
Определяет интервал времени между моментом отпущения тормоза и прекращением удержания рампы.

Рис. 6-12 Функциональная схема торможения



Техника безопасности	Нормативные данные	Механическая установка	Электрическая установка	Клавиатура и дисплеи	Параметры	Быстрая пусконаладка	Диагностика	Опции	Список параметров	Информация о опциях UL
----------------------	--------------------	------------------------	-------------------------	----------------------	------------------	----------------------	-------------	-------	-------------------	------------------------

Рис. 6-13 Последовательность торможения



Параметры от Pr 52 до Pr 54 доступны, если в электроприводе установлен дополнительный модуль.

№	Функция	Диапазон	По умолчанию	Тип
52	*Зависит от дополнительного модуля		0	RW

№	Функция	Диапазон	По умолчанию	Тип
53	*Зависит от дополнительного модуля		0	RW

№	Функция	Диапазон	По умолчанию	Тип
54	*Зависит от дополнительного модуля		0	RW

*Более подробная информация приведена в руководстве по дополнительному модулю.

№	Функция	Диапазон	По умолчанию	Тип
55	Последнее отключение		0	RO
56	Отключение перед Pr 55			
57	Отключение перед Pr 56			
58	Отключение перед Pr 57			

Указывают 4 последних отключения электропривода.

№	Функция	Диапазон	По умолчанию	Тип
59	Разрешение работы программы ПЛК	0 до 2	0	RW

Параметр разрешения работы программы ПЛК используется для запуска и остановки программы ПЛК.

- 0: Остановить работу программы ПЛК
- 1: Запуск программы ПЛК (отключение электропривода, если LogicStick не установлен). Любая попытка записи выходящего из диапазона значения параметра заменяется на запись предельно допустимого (максимального или минимального) значения этого параметра.
- 2: Запуск программы ПЛК (отключение электропривода, если LogicStick не установлен). Любая попытка записи выходящего из диапазона значения параметра вызывает отключение электропривода.

Смотрите *Расширенное руководство пользователя Commander SK*, где описано программирование ПЛК.

№	Функция	Диапазон	По умолчанию	Тип
60	Состояние программы ПЛК	-128 до +127		RO

Параметр состояния программы ПЛК указывает фактическое состояние выполняемой программы ПЛК.


- п: Программа ПЛК вызвала отключение электропривода из-за ошибки в звене программы п. Обратите внимание, что номер звена выводится на дисплей как отрицательное число.
- 0: Установлен LogicStick без программы ПЛК
- 1: Установлен LogicStick, установлена программа ПЛК, но ее работа остановлена
- 2: Установлен LogicStick, установлена программа ПЛК и она работает
- 3: LogicStick не установлен

№	Функция	Диапазон	По умолчанию	Тип
61 до 70	Конфигурируемый параметр 1 до сконфигурируемого параметра 10	Как источник		

Параметры Pr 61 до Pr 70 и Pr 71 до Pr 80 можно использовать для доступа и настройки дополнительных параметров.

Техника безопасности	Номинальные данные	Механическая установка	Электрическая установка	Клавиатура и дисплей	Параметры	Быстрая пусконаладка	Диагностика	Опции	Список параметров	Информация о списке UL
----------------------	--------------------	------------------------	-------------------------	----------------------	-----------	----------------------	-------------	-------	-------------------	------------------------

Пример: Пусть нужно отрегулировать значение параметра Pr **1.29** (*Частота пропуска 1*). Настройте один из параметров от Pr **71** до Pr **80** в 1.29, величина Pr **1.29** появится в соответствующем параметре от Pr **61** до Pr **70**. То есть, если Pr **71** настроен в 1.29, то Pr **61** будет содержать значение Pr **1.29** и его можно там настроить.

Примечание: Некоторые параметры доступны, только если работа электропривода запрещена, он остановлен или отключился и кнопка  СТОП/СБРОС нажата более 1 секунды.

Смотрите *Расширенное руководство пользователя Commander SK*, где описаны дополнительные параметры.

6.3 Описание параметров - Уровень 3

№	Функция	Диапазон	По умолчанию	Тип
71 до 80	Настройка параметров Pr 61 до Pr 70	0 до Pr 21.51		RW

Задайте в параметре Pr **71** до Pr **80** номер дополнительного параметра, к которому требуется доступ.

Значение этого параметра будет показано в соответствующем параметре от Pr **61** до Pr **70**. Величины параметров от Pr **61** до Pr **70** теперь можно настроить для изменения значения параметра.

Смотрите *Расширенное руководство пользователя Commander SK*, где это описано подробнее.

6.4 Диагностические параметры

Для диагностики отказов электропривода можно использовать следующие параметры типа RO (только для чтения). Смотрите Рис. 8-1 *Логическая схема диагностики* на стр. 47.

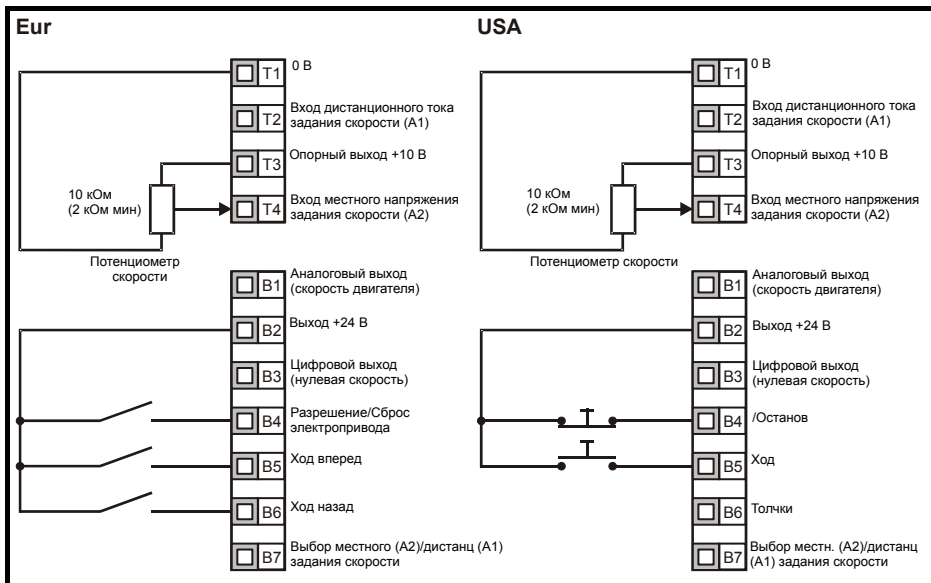
№	Функция	Диапазон	Тип
81	Выбор задания частоты	±Pr 02 Гц	RO
82	Задание перед рампой	±Pr 02 Гц	RO
83	Задание после рампы	±Pr 02 Гц	RO
84	Напряжение шины звена постоянного тока	от 0 до макс. напряжения пост. тока электропривода	RO
85	Частота двигателя	±Pr 02 Гц	RO
86	Напряжение двигателя	от 0 до номинального напряжения электропривода	RO
87	Скорость двигателя	±9999 об/мин	RO
88	Ток двигателя	+Максимальный ток электропривода А	RO
89	Активный ток двигателя	±Максимальный ток электропривода А	RO
90	Слово чтения цифровых входов/ выходов	0 до 95	RO
91	Индикатор включенного задания	OFF или On	RO
92	Индикатор выбора реверса	OFF или On	RO
93	Индикатор выбора толчкового режима	OFF или On	RO
94	Уровень аналогового входа 1	0 до 100 %	RO
95	Уровень аналогового входа 2	0 до 100 %	RO

7 Быстрая пусконаладка

Эта процедура написана для настроек параметров по умолчанию, в таком виде электропривод поставляется с завода-изготовителя.



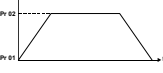
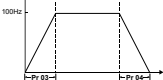
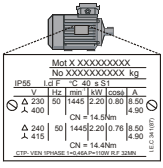
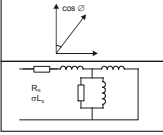
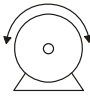
7.1 Управление от клемм

Рис. 7-1 Минимальные необходимые подключения к клеммам



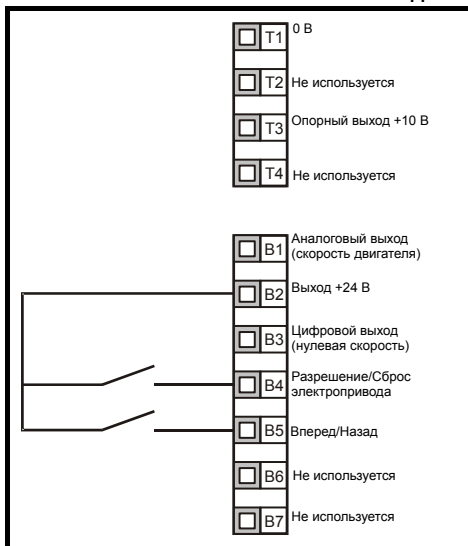
Цепь клеммы B7 разомкнута: Выбрано местное напряжение задания скорости (A2)

Техника безопасности
Номинальные данные
Механическая установка
Электрическая установка
Клавиатура и дисплей
Параметры
Быстрая пусконаладка
Диагностика
Опции
Список параметров
Информация о опике UL

Действие	Подробно	
До включения питания	Убедитесь: <ul style="list-style-type: none"> • Нет сигнала разрешения, клемма B4 разомкнута • Нет сигнала хода, клемма B5/B6 разомкнута • Двигатель подключен к электроприводу • Двигатель подключен правильно по схеме Δ или Y • На электропривод подано верное напряжение питания 	
Включите питание электропривода	Убедитесь: <ul style="list-style-type: none"> • На дисплее показано: h 00 	
Введите минимальную и максимальную скорость	Введите: <ul style="list-style-type: none"> • Минимальную скорость Pr 01 (Гц) • Максимальную скорость Pr 02 (Гц) 	
Введите величины ускорения и замедления	Введите: <ul style="list-style-type: none"> • Величину ускорения Pr 03 (с/100 Гц) • Величину замедления Pr 04 (с/100 Гц) 	
Введите параметры с шильдика двигателя	Введите: <ul style="list-style-type: none"> • Номинальный ток двигателя в Pr 06 (А) • Номинальную скорость двигателя в Pr 07 (об/мин) • Номинальное напряжение двигателя в Pr 08 (В) • Номинальный коэффициент мощности двигателя в Pr 09 • Если двигатель рассчитан не на стандартные частоты 50/60 Гц, то настройте Pr 39 согласно его частоте. 	
Готовность к автонастройке		
Разрешите работу и запустите электропривод	Замкните: <ul style="list-style-type: none"> • Клеммы сигналов Разрешение и Ход вперед или Ход назад 	
Автонастройка	Электропривод Commander SK выполнит автонастройку без вращения ротора двигателя. Для правильного выпрянения автонастройки ротор должен быть неподвижен. Электропривод будет выполнять автонастройку без вращения ротора при каждом первом запуске после включения питания. В случае проблем настройте Pr 41 на нужное значение.	
Автонастройка завершена	После завершения автонастройки на дисплее будет показано: F 00	
Готовность к работе		
Ход	Теперь электропривод готов к работе с двигателем.	
Увеличение и уменьшение скорости	Поворот потенциометра скорости увеличивает и уменьшает скорость двигателя.	
Остановка	Для остановки двигателя по рампе разомкните клемму Ход вперед или назад. Если разомкнуть клемму разрешения при работе двигателя, то он остановится в режиме выбега.	

7.2 Управление с кнопочной панели

Рис. 7-2 Минимальные необходимые подключения к клеммам



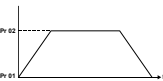
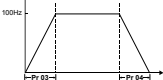
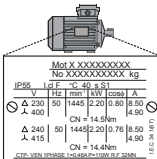

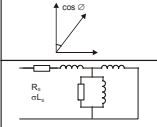






Примечание: Как выполнить переключение Вперед/Реверс с панели электропривода:

- Настройте Pr 71 в 8.23
- Настройте Pr 61 в 6.33
- Нажмите кнопку Стоп/Сброс

Клемма B5 теперь будет настроена как клемма Вперед/Реверс

Техника безопасности	Номинальные данные	Механическая установка	Электрическая установка	Клавиатура и дисплей	Параметры	Быстрая пусконаладка	Диагностика	Опции	Список параметров	Информация о опциях UL
----------------------	--------------------	------------------------	-------------------------	----------------------	-----------	----------------------	-------------	-------	-------------------	------------------------

Действие	Подробно	
До включения питания	Убедитесь: <ul style="list-style-type: none"> • Нет сигнала разрешения, клемма В4 разомкнута • Двигатель подключен к электроприводу • Двигатель подключен правильно по схеме Δ или Y • На электропривод подано верное напряжение питания 	
Включите питание электропривода	Убедитесь: <ul style="list-style-type: none"> • На дисплее показано: h 00 	
Введите минимальную и максимальную скорость	Введите: <ul style="list-style-type: none"> • Минимальную скорость Pr 01 (Гц) • Максимальную скорость Pr 02 (Гц) 	
Введите величины ускорения и замедления	Введите: <ul style="list-style-type: none"> • Величину ускорения Pr 03 (с/100 Гц) • Величину замедления Pr 04 (с/100 Гц) 	
Задайте управление с кнопочной панели	Введите: <ul style="list-style-type: none"> • PAd в параметр Pr 05 	
Введите параметры с шильдика двигателя	Введите: <ul style="list-style-type: none"> • Номинальный ток двигателя в Pr 06 (А) • Номинальную скорость двигателя в Pr 07 (об/мин) • Номинальное напряжение двигателя в Pr 08 (В) • Номинальный коэффициент мощности двигателя в Pr 09 • Если двигатель рассчитан не на стандартные частоты 50/60 Гц, то настройте Pr 39 согласно его частоте. 	
Готовность к автонастройке		
Разрешите работу и запустите электропривод	Замкните: <ul style="list-style-type: none"> • Клемму сигнала разрешения • Нажмите кнопку  ПУСК 	
Автонастройка	Электропривод Commander SK выполнит автонастройку без вращения ротора двигателя. Для правильного выполнения автонастройки ротор должен быть неподвижен. Электропривод будет выполнять автонастройку без вращения ротора при каждом первом запуске после включения питания. В случае проблем настройте Pr 41 на нужное значение.	
Автонастройка завершена	После завершения автонастройки на дисплее будет показано: Fr 00	
Готовность к работе		
Ход	Теперь электропривод готов к работе с двигателем.	
Увеличение и уменьшение скорости	Нажмите кнопку  ВВЕРХ для увеличения скорости Нажмите кнопку  ВНИЗ для уменьшения скорости	
Остановка	Нажмите кнопку  СТОП/СБРОС для остановки двигателя	



Никогда не пытайтесь самостоятельно ремонтировать электропривод. Верните неисправный электропривод поставщику для выполнения ремонта.

Код отключения	Условие	Возможная причина
UV	Падение напряжения на шине звена постоянного тока	Низкое переменное напряжение питания Низкое напряжение шины звена постоянного тока при питании от внешнего источника постоянного тока
OV	Превышение напряжения на шине звена постоянного тока	Величина замедления слишком велика для момента инерции машины. Двигатель вращается от механической нагрузки
OI.AC**	Кратковременное превышение тока на выходе электропривода	Недостаточное время ramпы Замыкание между фазами или на землю на выходе электропривода Электропривод должен выполнить автонастройку по двигателю Изменен двигатель или его подключение, нужна автонастройка электропривода
OI.br**	Кратковременное превышение тока тормозного резистора	Чрезмерный тормозной ток в тормозном резисторе Значение сопротивления тормозного резистора слишком мало
O.SPd	Превышение скорости	Чрезмерная скорость двигателя (обычно вызывается вращением двигателя под действием механической нагрузки)
tunE	Автонастройка остановлена до ее завершения	Команда Ход отключена до завершения автонастройки
It.br	I^2t на тормозном резисторе	Выделение чрезмерной энергии в тормозном резисторе
It.AC	I^2t на выходном токе электропривода	Чрезмерная механическая нагрузка Высокий импеданс между фазами или замыкание фазы на землю на выходе электропривода Электропривод должен выполнить автонастройку по двигателю
O.ht1	Перегрев IGBT согласно тепловой модели электропривода	Перегрев программной тепловой модели электропривода
O.ht2	Перегрев на радиаторе электропривода	Температура радиатора превысила допустимый максимум
th	Отключение по термистору двигателя	Чрезмерная температура двигателя
O.Ld1*	Перегрузка напряжения +24 В или цифрового выхода	Чрезмерная нагрузка или короткое замыкание в цепи выхода +24 В
O.ht3	Перегрев электропривода по тепловой модели	Перегрев программной тепловой модели электропривода
cL1	Режим тока аналогового входа 1, обрыв цепи тока	Входной ток менее 3 мА при выборе режима 4-20 или 20-4 мА
SCL	Таймаут последовательной связи	Потеря связи, когда электропривод под дистанционным управлением
EEF	Отказ внутреннего ЭППЗУ электропривода	Возможная потеря значений параметров (настроены параметры по умолчанию (смотрите Pg 29 на стр. 33))
PH	Разбаланс фаз питания или потеря фазы питания	От электропривода отсоединена одна из фаз электропитания (применяется только к 3-фазным моделям 200/400 В, не к моделям с двумя номиналами)

rS	Отказ при измерении сопротивления статора двигателя	Двигатель слишком мал для привода При измерениях отсоединен кабель двигателя
CL.bt	Отключение запущено по слову состояния	Слово состояния вызвало отключение
O.ht4	Перегрев радиатора модуля выпрямителя	Температура радиатора модуля выпрямителя превысила допустимый максимум
C.Err	Ошибка данных SmartStick	Плохой контакт или искажение данных памяти SmartStick
C.dAt	В SmartStick нет данных	Считывание с нового или чистого SmartStick
C.Acc	Ошибка чтения/записи SmartStick	Плохой контакт или дефектный SmartStick
C.rtg	SmartStick - изменены номиналы электропривода	Запрограммированный SmartStick считан на электроприводе с другим номиналом
O.cL	Перегрузка на входе контура тока	Входной ток превысил 25 mA
Откл. HFxx	Аппаратные отказы	Отказ внутренней аппаратуры электропривода (смотрите <i>Расширенное руководство пользователя Commander SK</i>)

* Отключение O.Ld1 нельзя сбросить с помощью клеммы Разрешение/Сброс. Используйте кнопку

● Стоп/Сброс.

** Эти отключения нельзя сбросить в течение 10 секунд после их появления.

Смотрите *Расширенное руководство пользователя Commander SK*, где указаны возможные причины отключений электропривода.

Таблица 8-1 Напряжения шины звена постоянного тока

Номинал напряжения электропривода	Отключение UV	Сброс UV	Уровень торможения	Отключение OV
110 В	175	215 *	390	415
200 В	175	215 *	390	415
400 В	330	425 *	780	830

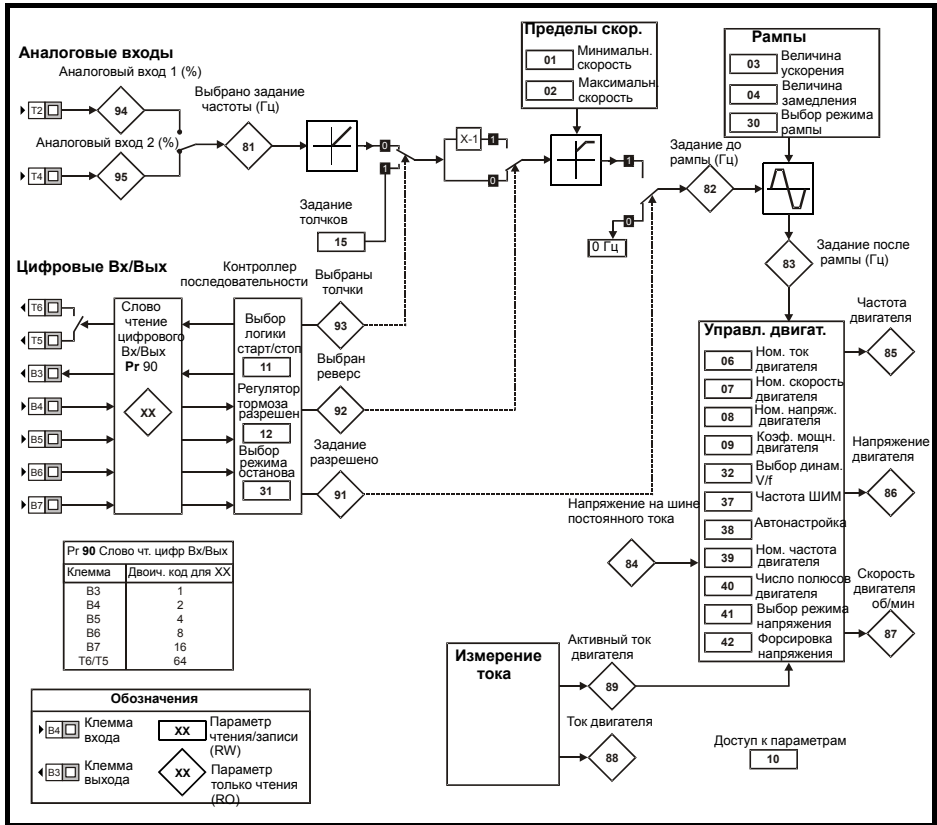
Примечание: * Это абсолютный минимум напряжения постоянного тока для питания электропривода.

Таблица 8-2 Предупреждения сигнализации/индикаторы на дисплее

Дисплей	Условие	Вариант решения
OVL.d	Перегрузка $I \times t$ (I = ток, t = время)	Уменьшите ток двигателя (нагрузку)
hot	Перегрев радиатора/IGBT	Снизьте внешнюю температуру или уменьшите ток двигателя
br.rS	Перегрузка тормозного резистора	Смотрите меню 10 в <i>Расширенном руководстве пользователя Commander SK</i>
AC.Lt	Электропривод достиг предела тока	Смотрите меню 10 в <i>Расширенном руководстве пользователя Commander SK</i>
FAIL	Отказ попытки считать SmartStick	Была выполнена попытка считывания SmartStick, когда электропривод не был запрещен или был отключен, или SmartStick был только для чтения.

Примечание: Если после появления тревожной сигнализации не будет принято никаких мер, то электропривод отключится с соответствующим кодом.







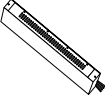


Рис. 8-1 Логическая схема диагностики



Управление охлаждающим вентилятором (только габариты В, С и D)

По умолчанию охлаждающий вентилятор электропривода управляется электроприводом. Вентилятор не включается, пока температура радиатора не достигнет 60°C или выходной ток не превысит 75% от номинала электропривода. После этого вентилятора включается и работает на полной скорости не менее 20 с

Смотрите *Расширенное руководство пользователя Commander SK*, где это описано подробнее.

Название опции	Функция	Картинка
SmartStick	Сохранение параметров электропривода на SmartStick для хранения и простой настройки идентичных электроприводов или загрузки параметров в запасной электропривод	
LogicStick	LogicStick вставляется в разъем на передней панели электропривода и позволяет программировать функции ПЛК в электроприводе. LogicStick можно также использовать как SmartStick (сейчас поставляется вместе с LogicStick Guard)	
Пакет с комплектом LogicStick Guard	LogicStick Guard защищает Logicstick, когда он установлен в электроприводе. Поставляется в пакете, 25 штук.	
SM-I/O Lite*	Дополнительный модуль входов-выходов без часов реального времени	
SM-I/O Timer*	Дополнительный модуль входов-выходов с часами реального времени	
SM-I/O 120V*	Дополнительный модуль входов/выходов	
SM-I/O PELV*	Входы-выходы с гальв. развязкой по стандарту NAMUR NE37 (для химической промышленности)	
SM-I/O 24V Protected*	Модуль дополнительных входов-выходов с защитой от перенапряжения до 48 В. 2 аналоговых выхода, 4 цифровых входа/выхода, 3 цифровых входа, 1 релейный выход	
SM-I/O 32*	Дополнительный модуль входов/выходов с 32 цифровыми входами/выходами	
SM-PROFIBUS-DP*	Модули передачи данных Fieldbus	
SM-DeviceNet*		
SM-CANopen*		
SM-INTERBUS*		
SM-Ethernet*		
SM-LON*		
SM-EtherCAT*		
SM-Keypad Plus	Кнопочная панель с многоязычным текстовым ЖК дисплеем с дистанционным монтажом, степенью защиты IP54 (NEMA 12) и с функцией справки	
SK-Keypad Remote	Кнопочная панель со светодиодным дисплеем с дистанционным монтажом, степенью защиты IP65 (NEMA 12) и с кнопкой дополнительной функции	
Фильтры ЭМС	Эти дополнительные фильтры предназначены для совместной работы с встроенным фильтром ЭМС электропривода на участках с чувствительным оборудованием	
SK-Bracket	Скоба для подключения кабелей	
Комплект крышки	Дополнительный комплект верхней крышки повышает степень защиты верхней поверхности до IP4X в вертикальном направлении.	

Название опции	Функция	Картинка
Кабель СТ Comms	Кабель с преобразователем RS232 в RS485 с гальванической развязкой. Для подключения ПК/ноутбука к электроприводу с помощью CTSOft или SyPTLite	
Кабель СТ USB Comms	Кабель с преобразователем RS232 в RS485 с гальванической развязкой. Для подключения ПК/ноутбука к электроприводу с помощью CTSOft или SyPTLite	
Входные фазные реакторы переменного тока	Для снижения гармоник в цепи питания	
CTSOft	Программа для ПК или ноутбука для пусконаладки и сохранения настроек параметров электропривода	
SyPTLite	Программа для ПК или ноутбука для программирования функций ПЛК в электроприводе	
Комплект UL типа 1	Нижняя металлическая пластина кабельной муфты, верхняя крышка и боковые крышки для выполнения электроприводом требований UL типа 1	

* Применимо только к габаритам В, С и D

Более подробное описание всех опций находится в Интернете по адресу www.controltechniques.com.

9.1 Документация

Помимо *Руководства Приступаем к работе Commander SK*, для Commander SK есть ряд других руководств:

Руководство по техническим данным Commander SK

В нем приведены технические характеристики электропривода, например:

- Номиналы предохранителей
- Размеры кабелей
- Сведения по тормозному резистору
- Степень защиты IP
- Степень загрязнения
- Технические условия на вибростойкость
- Влажность
- Высота над уровнем моря
- Масса
- Потери
- Информация по снижению номиналов
- Номиналы фильтров ЭМС

Расширенное руководство пользователя Commander SK.

В нем приведена подробная информация о всех расширенных параметрах электропривода, а также о последовательной связи. Кроме того, в нем приведены примеры настройки электропривода.

Руководство для пользователя дополнительного модуля / Листы монтажа

Эти руководства содержат подробную информацию и указания по настройке для разных опций, выпускаемых для Commander SK.

Все эти руководства есть на поставляемом с электроприводом компакт-диске и их можно загрузить с сайта www.controltechniques.com.

Техника безопасности
Номинальные данные
Механическая установка
Электрическая установка
Клавиатура и дисплей
Параметры
Быстрая пусконаладка
Диагностика
Опции
Список параметров
Информация о опции UL

10 Список параметров

Par	Описание	По умолчанию		Настройка 1	Настройка 2
		Eur	USA		
Параметры уровня 1					
01	Минимальное задание скорости (Гц)	0.0			
02	Максимальное задание скорости (Гц)	50.0	60.0		
03	Величина ускорения (с/100 Гц)	5.0	33		
04	Величина замедления (с/100 Гц)	10.0	33		
05	Конфигурация электропривода	AI.AV	PAd		
06	Номинальный ток двигателя (А)	Номинал электропривода			
07	Номинальная скорость двигателя (об/мин)	1500	1800		
08	Номинальное напряжение двигателя (В)	230 / 400	230 / 460		
09	Кэффициент мощности двигателя (cos φ)	0.85			
10	Доступ к параметрам	L1			
Параметры уровня 2					
11	Выбор логики пуска/останова	0	4		
12	Разрешение регулятора тормоза	diS			
13	Не используется				
14	Не используется				
15	Задание толчков (Гц)	1.5			
16	Режим аналогового входа 1 (мА)	4-20			
17	Разрешение отрицательных предустановок скорости	Откл			
18	Предустановленная скорость 1 (Гц)	0.0			
19	Предустановленная скорость 2 (Гц)	0.0			
20	Предустановленная скорость 3 (Гц)	0.0			
21	Предустановленная скорость 4 (Гц)	0.0			
22	Единицы нагрузки на дисплее	Ld			
23	Единицы скорости на дисплее	Fr			
24	Масштаб единиц пользователя	1.000			
25	Код защиты доступа	0			
26	Не используется				
27	Задание панели при включении питания	0			
28	Копирование параметров	no			
29	Загрузка значений по умолчанию	no			
30	Выбор режима рампы	1			
31	Выбор режима останова	1			
32	Выбор динамической V/f	Откл			
33	Выбор подхвата вращающегося двигателя	0			
34	Выбор режима клеммы В7	dig			
35	Управление цифровым выходом (клемма В3)	n=0			
36	Управление аналоговым выходом (клемма В1)	Fr			
37	Максимальная частота ШИМ (кГц)	3			
38	Автонастройка	0			
39	Номинальная частота двигателя (Гц)	50.0	60.0		
40	Число полюсов двигателя	Auto			
41	Выбор режима напряжения	Ur I	Fd		
42	Форсировка напряжения на низкой частоте (%)	3.0	1.0		
43	Скорость последовательной связи	19.2			
44	Адрес порта связи	1			
45	Версия программы				



Par	Описание	По умолчанию		Настройка 1	Настройка 2
		Eur	USA		
46	Порог тока отпускания тормоза (%)	50			
47	Порог тока включения тормоза (%)	10			
48	Частота отпускания тормоза (Гц)	1.0			
49	Частота включения тормоза (Гц)	2.0			
50	Задержка до отпускания тормоза (с)	1.0			
51	Задержка после отпускания тормоза (с)	1.0			
52	*Зависит от дополнительного модуля	0			
53	*Зависит от дополнительного модуля	0			
54	*Зависит от дополнительного модуля	0			
55	Последнее отключение	0			
56	Отключение перед Pr 55	0			
57	Отключение перед Pr 56	0			
58	Отключение перед Pr 57	0			
59	Разрешение работы программы ПЛК	0			
60	Состояние программы ПЛК				
61	Конфигурируемый параметр 1				
62	Конфигурируемый параметр 2				
63	Конфигурируемый параметр 3				
64	Конфигурируемый параметр 4				
65	Конфигурируемый параметр 5				
66	Конфигурируемый параметр 6				
67	Конфигурируемый параметр 7				
68	Конфигурируемый параметр 8				
69	Конфигурируемый параметр 9				
70	Конфигурируемый параметр 10				
Параметры уровня 3					
71	Настройка параметра Pr 61				
72	Настройка параметра Pr 62				
73	Настройка параметра Pr 63				
74	Настройка параметра Pr 64				
75	Настройка параметра Pr 65				
76	Настройка параметра Pr 66				
77	Настройка параметра Pr 67				
78	Настройка параметра Pr 68				
79	Настройка параметра Pr 69				
80	Настройка параметра Pr 70				
81	Выбор задания частоты				
82	Задание перед рампы				
83	Задание после рампы				
84	Напряжение шины звена постоянного тока				
85	Частота двигателя				
86	Напряжение двигателя				
87	Скорость двигателя				
88	Ток двигателя				
89	Активный ток двигателя				
90	Слово чтения цифровых входов/выходов				
91	Индикатор включенного задания				
92	Индикатор выбора реверса				
93	Индикатор выбора толчкового режима				
94	Уровень аналогового входа 1				
95	Уровень аналогового входа 2				

* Смотрите руководство по соответствующему дополнительному модулю.

Техника безопасности
Номинальные данные
Механическая установка
Электрическая установка
Клавиатура и дисплеи
Параметры
Быстрая пусконаладка
Диагностика
Опции
Список параметров
Информация о опциях UL

11 Информация о списке UL

Таблица 11-1 Сертификаты

	Сертификат CE	Европа
	Сертификат C Tick	Австралия
	Сертификат UL / cUL	США и Канада

11.1 Информация UL (для Commander SK габаритов А, В, С и D)

Номер файла UL для Control Techniques равен E171230. Проверить внесение в списки UL можно на веб-сайте UL: www.ul.com.

11.1.1 Соответствие стандартам

Электропривод соответствует требованиям списка UL только при соблюдении следующих условий:

- Для монтажа используется только медный провод класса 1 60/75°C
- При работе электропривода внешняя температура не превышает 40°C
- Соблюдены моменты затягивания клемм, указанные в разделе 4.1 *Подключение клемм питания* на стр. 12
- Электропривод установлен в отдельном электрическом шкафу. Шкаф электропривода имеет класс UL 'Open type'.
- В цепи переменного электропитания используются сертифицированные по UL быстродействующие предохранители CC, например, серия Bussman Limitron KTK, серия Gould Amp-Trap ATM или эквивалентные.

11.1.2 Технические условия переменного электропитания

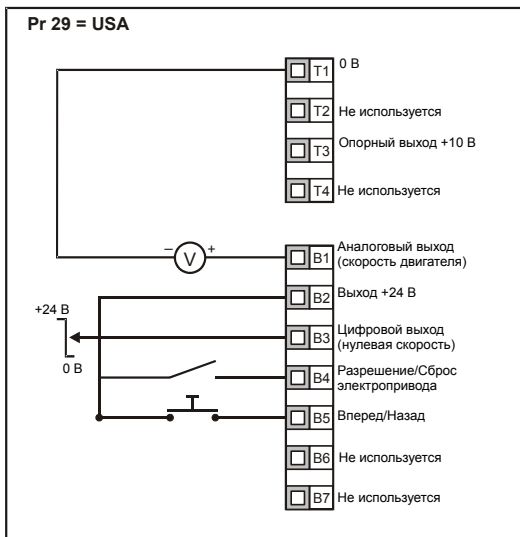
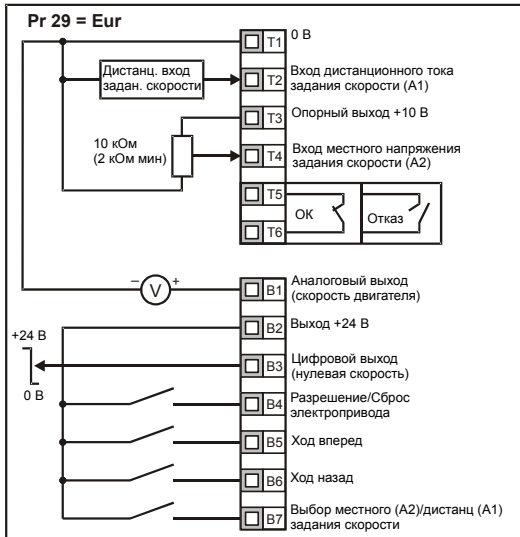
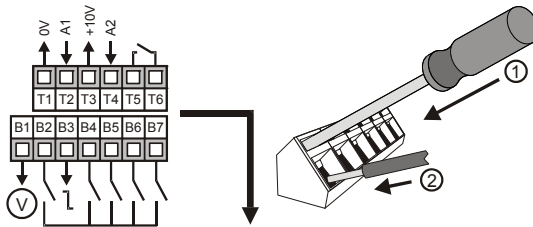
Электропривод можно использовать в цепях, способных подать среднеквадратичный симметричный ток не более 100000 А при максимальном среднем переменном напряжении 264 В (модели 200 В), 528 В (модели 400 В) или 132 В (модели 110 В).

11.1.3 Защита двигателя от перегрузки

Электропривод обеспечивает защиту двигателя от перегрузки. Уровень защиты от перегрузки равен 150% от тока полной нагрузки. Для правильной работы этой системы защиты в параметр Pr **06** нужно ввести номинальный ток двигателя. При необходимости уровень защиты можно настроить ниже 150%. Смотрите *Расширенное руководство пользователя Commander SK*, где это описано подробнее.

11.1.4 Защита от превышения скорости

Электропривод обеспечивает защиту от превышения скорости. Однако он не обеспечивает уровень защиты, предоставляемый независимым высоконадежным устройством защиты от превышения скорости.



0472-0000-07