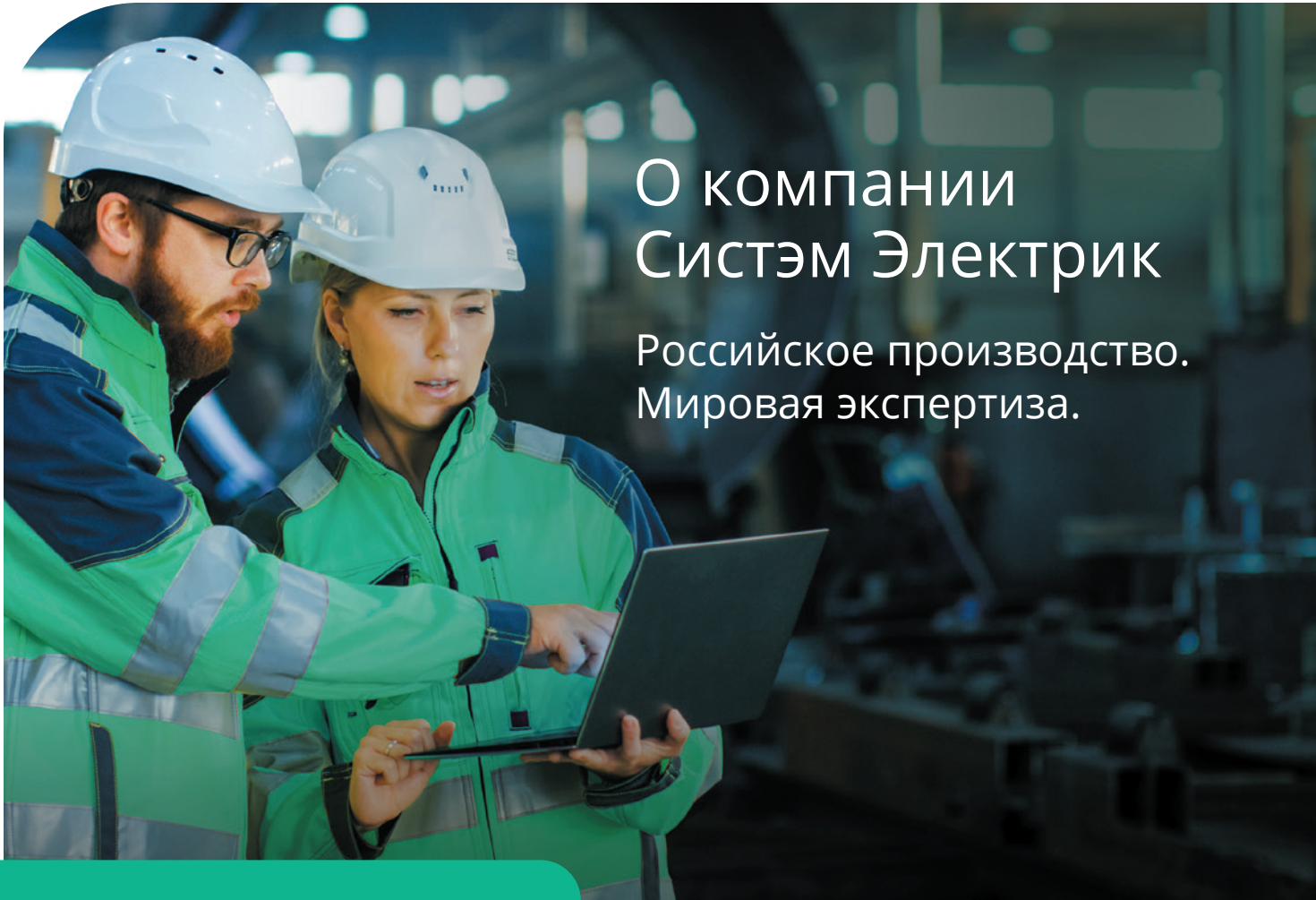


SystemePact MSD

Выключатели-разъединители

Каталог 2024





О компании Систэм Электрик

Российское производство.
Мировая экспертиза.

Российская компания Систэм Электрик (Systeme Electric, ранее Schneider Electric Россия и Беларусь) производит и поставляет оборудование и комплексные решения для проектов по передаче и распределению электроэнергии.

Компания интегрирует лучшие технологии в области управления электроэнергией и автоматизации в режиме реального времени, услуги и решения для объектов гражданского и жилищного строительства, центров обработки данных, инфраструктуры и промышленности. Являясь вертикальной технологической компанией, Систэм Электрик предлагает клиентам и партнёрам единую экосистему на базе российского программного обеспечения.

Компания производит и продаёт оборудование, решения и ПО под собственными брендами (Systeme Electric, Механотроника, Dekraft, Systeme Soft) и продолжает оказывать сервисную поддержку инсталлированной базы Systeme Electric в качестве авторизованного поставщика сервисных услуг. Продукция компании соответствует международным стандартам качества.

Систэм Электрик выделяет своим ключевым приоритетом фокус на партнерах и заказчиках, гарантируя превосходное качество продукции и поддержки со стороны профессиональной команды. Работая под слоганом «Энергия. Технологии. Надежность», Систэм Электрик делает процессы и энергосистемы безопасными, эффективными и технологичными.

Компания в цифрах

3000 +
сотрудников

18
офисов в крупнейших
городах России
и Беларуси

3
производственные
площадки и Центр
Инноваций Систэм Софт

2
региональных
логистических
центра

1
крупнейший
в отрасли инженерно-
сервисный центр

Производственные площадки в России



Завод «Потенциал»

г. Козьмодемьянск (Республика Марий Эл)

Завод полного цикла, где представлены все этапы проектирования и производства электроустановочных изделий. Завод отмечен наградами «Лидер Качества», неоднократно побеждал во всероссийском конкурсе «100 лучших товаров России» в номинации «Промышленные товары для населения». «Потенциал» производит каждую третью розетку или выключатель, проданные в России.



Систэм Электрик Завод ЭлектроМоноблок («СЭЗЭМ»)

г. Коммунар (Ленинградская область)

Завод по производству и локальной адаптации электротехнического оборудования среднего и низкого напряжения, а также оборудования для промышленной автоматизации. На предприятии применяются самые современные технологии: сварка роботами, автоматизированные процессы тестирования, умные сборочные системы под контролем современных цифровых инструментов управления производством, внедрены инструменты «умного» завода.



НТЦ «Механотроника»

г. Санкт-Петербург

Один из российских технологических лидеров в релейной защите и автоматике. Являясь предприятием полного цикла, «Механотроника» занимается исследованиями в области релейной защиты, разработкой, производством и установкой систем релейной защиты и автоматики, а также автоматизированных систем управления.

Продуктовое предложение



Программное обеспечение



Среднее напряжение



Низкое напряжение



Промышленная автоматизация



Конечное распределение



ИБП и инженерная инфраструктура ЦОД



Автоматизация и безопасность зданий



Электроустановочные изделия

Бренд Dekraft

Dekraft Бренд низковольтного оборудования, ориентированный на Россию и страны СНГ.

Продукция Dekraft применяется в системах электроснабжения объектов коммерческой и жилой недвижимости, инфраструктуры и промышленности, энергетической и нефтегазовой отраслей.

Развитие инноваций



Центр инноваций Систэм Софт расположен в Иннополисе, Республика Татарстан. Это полностью локальная IT-компания с государственной аккредитацией, специализирующаяся на разработке зарегистрированного российского ПО, комплексных проектах, техподдержке, обучении, сервисе и тестировании решений на кибербезопасность.

Специализация — разработка и аудит:

- программного обеспечения автоматизации и управления
- библиотек типовых объектов автоматизации
- функциональных и аналитических модулей
- модулей интеграции и драйверов оборудования
- облачных решений

Инженерно-сервисный центр

В Технополисе «Москва» открыт крупнейший в отрасли сервисный и учебный центр компании по автоматизации и распределению электроэнергии.

- Инженерно-сервисный центр Систэм Электрик является единственным авторизованным сервисным партнером Systeme Electric на территории России и Беларуси.
- Более 250 экспертов, сервисных инженеров, координаторов, тренеров обеспечивают поддержку клиентов 24/7 на протяжении всего жизненного цикла продукции на всей территории СНГ.
- В спектр услуг входят пусконаладка, сборка, шеф-монтаж, контрактный сервис и обслуживание, продление гарантии, профилактическое обслуживание, разовые работы, замена отдельных компонентов, проактивная замена запасных частей, цифровые сервисы, ретрофит, реконструкция, миграция, консалтинг.

Наш сайт и каналы в социальных сетях



SYSTEME.RU



TELEGRAM



YOUTUBE



VK



OK



Выключатели-разъединители SystemePact MSD на ток 20 до 175 А применяются для коммутации силовых электрических цепей активной, индуктивной или смешанной нагрузок. Они также могут использоваться для включения и отключения двигателей категорий применения AC-3 и DC-3

Общие сведения



Применение

- Управление системами кондиционирования, насосными агрегатами, вентиляционным оборудованием и т. д.
- Управление двигателями
- Использование в качестве главных и аварийных выключателей

Преимущества

- Превосходные технические характеристики, надежность, эффективность и безопасность аппаратов даже в самых сложных условиях работы в течение всего срока службы
- Включение и отключение производятся поворотом фронтальной рукоятки, которая с высокой точностью отображает положение контактов
- Рукоятка управления может быть заблокирована в положении ОТКЛ. с помощью механической блокировки для обеспечения безопасных условий эксплуатации и технического обслуживания
- Скорость срабатывания механизма не зависит от скорости движения руки оператора, обеспечивается мгновенное и одновременное замыкание или размыкание контактов всех полюсов

Исполнение

- 3-полюсное и 4-полюсное исполнения
- В корпусе или без корпуса (закрытое или открытое исполнение)
- Стандартная или выносная поворотная рукоятка
- Большое изоляционное расстояние гарантирует надежное разъединение контактов
- Благодаря конструктивным особенностям вала рукоятки и переходника-удлинителя с регулируемой длиной выключатели-разъединители могут устанавливаться в шкафы различной глубины
- Возможность установки на DIN-рейку, монтажную плату, дверцу шкафа, а также наружный монтаж выключателей-разъединителей в закрытом исполнении IP65 для использования в качестве главного выключателя
- Наличие различных аксессуаров: дополнительные вспомогательные контакты, защитные клеммные крышки, удлинитель-переходник

Описание



Основные характеристики

- Номинальный рабочий ток: 20 – 175 А
- Номинальное рабочее напряжение: до 690 В
- Номинальная рабочая частота: 50/60 Гц
- Категория применения: AC-21А, AC-22А, AC-23А, AC-3, DC-1...5
- Степень защиты:
 - без защитного кожуха: IP20
 - с защитным кожухом: IP65
- Количество полюсов: 3, 4
- Дополнительные контакты:
 - модуль нейтрали
 - модуль заземления
 - блок контактов 1НО+1НЗ

Комплектация

- Поворотная рукоятка управления красного цвета с возможностью механической блокировки посредством навесного замка и черная рукоятка без возможности блокировки. Замки в комплект поставки не входят
- Передняя панель: серебристая, желтая, белая
- Устройство поставляется в сборе



Варианты монтажа

- Монтаж на дверцу шкафа, винтовое крепление, 4 отверстия
- Установка на заднюю панель шкафа с использованием DIN-рейки или винтовое крепление на монтажную плату, 2 отверстия. Необходима выносная поворотная рукоятка управления
- Наружный монтаж на основание, 2-4 винта

Условия эксплуатации

- Температура эксплуатации: от -5 до +40 °С, при этом средняя температура не должна превышать +35 °С в течение 24 ч
- Температура хранения: от -40 до +85 °С
- Высота над уровнем моря в месте установки: до 2000 м
- Относительная влажность окружающего воздуха: до 50 % при максимальной температуре +40 °С; допускается более высокая относительная влажность при более низкой температуре
- Выключатель-разъединитель должен устанавливаться в помещении с чистым воздухом в соответствии со степенью защиты корпуса



Технические характеристики

Основные технические характеристики

Параметр	Катег.	MSD20			MSD25			MSD32			MSD40			MSD63		
Условный тепловой ток на открытом воздухе I_{th} , А		20			25			32			40			63		
Ном. рабочее напряжение U_e , В		230	400	690	230	400	690	230	400	690	230	400	690	230	400	690
Ном. рабочий ток I_e , А	AC-21A	20	20	20	20	20	25	32	32	32	40	40	40	63	63	63
Ном. рабочий ток I_e , А	AC-22A	20	20	16	20	20	20	32	32	32	40	40	40	63	63	55
Ном. рабочий ток I_e , А	AC-23A	11	11	11	15	15	15	22	22	22	30	30	30	43	43	37
Ном. рабочая мощность P_e , кВт		3	5.5	5.5	4	7.5	7.5	5.5	11	11	7.5	15	15	11	22	18.5
Ном. рабочий ток I_e , А	AC-3	7.5	7.5	7.5	11.7	11.7	11	15	15	15	22	22	22	36	36	30
Ном. рабочая мощность P_e , кВт		2.2	3.7	3.7	3	5.5	5.5	4	7.5	7.5	7.5	11	11	11	18.5	15







Параметр	Катег.	MSD80			MSD100			MSD125			MSD175		
Условный тепловой ток на открытом воздухе I_{th} , А		80			100			125			175		
Ном. рабочее напряжение U_e , В		230	400	690	230	400	690	230	400	690	230	400	690
Ном. рабочий ток I_e , А	AC-21A	80	80	80	100	100	100	125	125	125	175	175	175
Ном. рабочий ток I_e , А	AC-22A	80	80	65	100	100	80	125	125	100	175	175	125
Ном. рабочий ток I_e , А	AC-23A	57	57	45	70	70	60	90	90	75	110	110	90
Ном. рабочая мощность P_e , кВт		18.5	30	22	22	37	30	30	45	37	30	55	45
Ном. рабочий ток I_e , А	AC-3	43	43	37	57	57	45	70	70	60	90	90	75
Ном. рабочая мощность P_e , кВт		15	22	18.5	18.5	30	22	22	37	30	30	45	3





Дополнительные технические характеристики

Параметр	Катег.	MSD20	MSD25	MSD32	MSD40	MSD63	MSD80	MSD100	MSD125	MSD175
Ном. напряжение изоляции U_i , В		690								
Ном. рабочее напряжение U_e , В		690								
Ном. импульсное выдерживаемое напряжение U_{imp} , кВ		4	6	6	6	6	6	6	8	8
Ном. кратковременно выдерживаемый ток I_{cw} , А (400 В в течение 1 с)		180	206	264	336	516	684	840	1125	1575
Ном. наибольшая включающая способность I_{cm} , А (400 В)		252	290	372	463	728	964	1185	1575	2205
Электрическая износостойкость, кол-во рабочих циклов О – I	AC-23	10 000	10 000	10 000	10 000	10 000	10 000	10 000	10 000	10 000
	AC-3	6 000	6 000	6 000	6 000	6 000	6 000	6 000	6 000	6 000
	AC-21	100 000	100 000	100 000	100 000	100 000	30 000	30 000	30 000	30 000
	DC-1...5	30 000	30 000	30 000	30 000	30 000	30 000	30 000	30 000	30 000
Механическая износостойкость, кол-во рабочих циклов О – I		100 000	100 000	100 000	100 000	100 000	30 000	30 000	30 000	30 000
Частота коммутаций, циклов/час		120								





Каталожные номера

	Условный ток на открытом воздухе I _{th} , А	Ном. рабочий ток I _e , А AC-23А, 400 В, 50/60 Гц	Кол-во полюсов	Рукоятка	Навесной замок	Степень защиты	Тип	Каталожный номер	Вес 1 шт., кг
Тип монтажа – на дверцу, 4 винта									
	20	11	3	Красная	1-3	IP20	MSD20	MSD20310R	0,15
	25	15	3		1-3	IP20	MSD25	MSD25310R	0,17
	32	22	3		1-3	IP20	MSD32	MSD32310R	0,17
	40	30	3		1-3	IP20	MSD40	MSD40310R	0,24
	63	43	3		1-3	IP20	MSD63	MSD63310R	0,24
	80	57	3		1-3	IP20	MSD80	MSD80310R	0,47
	100	70	3		1-3	IP20	MSD100	MSD100310R	0,47
	125	90	3		1-3	IP20	MSD125	MSD125310R	1,07
	175	110	3		1-3	IP20	MSD175	MSD175310R	1,07
	20	11	3	Черная	-	IP20	MSD20	MSD20320B	0,15
	25	15	3		-	IP20	MSD25	MSD25320B	0,17
	32	22	3		-	IP20	MSD32	MSD32320B	0,17
	40	30	3		-	IP20	MSD40	MSD40320B	0,24
	63	43	3		-	IP20	MSD63	MSD63320B	0,24
	80	57	3		-	IP20	MSD80	MSD80320B	0,47
	100	70	3		-	IP20	MSD100	MSD100320B	0,47
	125	90	3		-	IP20	MSD125	MSD125320B	1,07
	175	110	3		-	IP20	MSD175	MSD175320B	1,07
	20	11	4	Красная	1-3	IP20	MSD20	MSD20410R	0,15
	25	15	4		1-3	IP20	MSD25	MSD25410R	0,17
	32	22	4		1-3	IP20	MSD32	MSD32410R	0,17
	40	30	4		1-3	IP20	MSD40	MSD40410R	0,29
	63	43	4		1-3	IP20	MSD63	MSD63410R	0,29
	80	57	4		1-3	IP20	MSD80	MSD80410R	0,56
	100	70	4		1-3	IP20	MSD100	MSD100410R	0,56
	125	90	4		1-3	IP20	MSD125	MSD125410R	1,34
	175	110	4		1-3	IP20	MSD175	MSD175410R	1,35
	20	11	4	Черная	-	IP20	MSD20	MSD20420B	0,15
	25	15	4		-	IP20	MSD25	MSD25420B	0,17
	32	22	4		-	IP20	MSD32	MSD32420B	0,17
	40	30	4		-	IP20	MSD40	MSD40420B	0,24
	63	43	4		-	IP20	MSD63	MSD63420B	0,24
	80	57	4		-	IP20	MSD80	MSD80420B	0,56
	100	70	4		-	IP20	MSD100	MSD100420B	0,56
	125	90	4		-	IP20	MSD125	MSD125420B	1,34
	175	110	4		-	IP20	MSD175	MSD175420B	1,35
	20	11	3	Красная	1	IP20	MSD20	MSD20360R	0,15
	25	15	3		1	IP20	MSD25	MSD25360R	0,17
	32	22	3		1	IP20	MSD32	MSD32360R	0,17
	40	30	3		1	IP20	MSD40	MSD40360R	0,24
	63	43	3		1	IP20	MSD63	MSD63360R	0,24
	80	57	3		1	IP20	MSD80	MSD80360R	0,54
	100	70	3		1	IP20	MSD100	MSD100360R	0,54
	125	90	3		1	IP20	MSD125	MSD125360R	1,07
	175	110	3		1	IP20	MSD175	MSD175360R	1,07
	20	11	4	Красная	1	IP20	MSD20	MSD20460R	0,15
	25	15	4		1	IP20	MSD25	MSD25460R	0,17
	32	22	4		1	IP20	MSD32	MSD32460R	0,17
	40	30	4		1	IP20	MSD40	MSD40460R	0,24
	63	43	4		1	IP20	MSD63	MSD63460R	0,24
	80	57	4		1	IP20	MSD80	MSD80460R	0,56
	100	70	4		1	IP20	MSD100	MSD100460R	0,56
	125	90	4		1	IP20	MSD125	MSD125460R	1,34
	175	110	4		1	IP20	MSD175	MSD175460R	1,35

	Условный ток на открытом воздухе I _{th} , А	Ном. рабочий ток I _e , А AC-23А, 400 В, 50/60 Гц	Кол-во полюсов	Рукоятка	Навесной замок	Степень защиты	Тип	Каталожный номер	Вес 1 шт., кг
Тип монтажа – DIN-рейка, монтажная плата									
	20	11	3	Красная выносная	1-3	IP20	MSD20	MSD20340R	0,19
	25	15	3		1-3	IP20	MSD25	MSD25340R	0,24
	32	22	3		1-3	IP20	MSD32	MSD32340R	0,24
	40	30	3		1-3	IP20	MSD40	MSD40340R	0,31
	63	43	3		1-3	IP20	MSD63	MSD63340R	0,32
	80	57	3		1-3	IP20	MSD80	MSD80340R	0,50
	100	70	3		1-3	IP20	MSD100	MSD100340R	0,50
	125	90	3		1-3	IP20	MSD125	MSD125340R	1,23
	175	110	3		1-3	IP20	MSD175	MSD175340R	1,23
	20	11	4	Красная выносная	1-3	IP20	MSD20	MSD20440R	0,20
	25	15	4		1-3	IP20	MSD25	MSD25440R	0,27
	32	22	4		1-3	IP20	MSD32	MSD32440R	0,27
	40	30	4		1-3	IP20	MSD40	MSD40440R	0,35
	63	43	4		1-3	IP20	MSD63	MSD63440R	0,35
	80	57	4		1-3	IP20	MSD80	MSD80440R	0,59
	100	70	4		1-3	IP20	MSD100	MSD100440R	0,59
	125	90	4		1-3	IP20	MSD125	MSD125440R	1,50
	175	110	4		1-3	IP20	MSD175	MSD175440R	1,51
	20	11	3	Черная выносная	-	IP20	MSD20	MSD20340B	0,19
	25	15	3		-	IP20	MSD25	MSD25340B	0,24
	32	22	3		-	IP20	MSD32	MSD32340B	0,24
	40	30	3		-	IP20	MSD40	MSD40340B	0,31
	63	43	3		-	IP20	MSD63	MSD63340B	0,32
	80	57	3		-	IP20	MSD80	MSD80340B	0,50
	100	70	3		-	IP20	MSD100	MSD100340B	0,50
	125	90	3		-	IP20	MSD125	MSD125340B	1,23
	175	110	3		-	IP20	MSD175	MSD175340B	1,23
	20	11	4	Черная выносная	-	IP20	MSD20	MSD20440B	0,20
	25	15	4		-	IP20	MSD25	MSD25440B	0,27
	32	22	4		-	IP20	MSD32	MSD32440B	0,27
	40	30	4		-	IP20	MSD40	MSD40440B	0,35
	63	43	4		-	IP20	MSD63	MSD63440B	0,35
	80	57	4		-	IP20	MSD80	MSD80440B	0,59
	100	70	4		-	IP20	MSD100	MSD100440B	0,59
	125	90	4		-	IP20	MSD125	MSD125440B	1,50
	175	110	4		-	IP20	MSD175	MSD175440B	1,51



	Условный тепловой ток на открытом воздухе I _{th} , А	Ном. рабочий ток I _e , А АС-23А, 400 В, 50/60 Гц	Кол-во полюсов	Рукоятка	Навесной замок	Степень защиты	Тип	Каталожный номер	Вес 1 шт., кг
Тип монтажа – наружный на основание, 2-4 винта									
	20	11	3	Красная	1-3	IP65	MSD20	MSD20311R	0,28
	25	15	3		1-3	IP65	MSD25	MSD25311R	0,47
	32	22	3		1-3	IP65	MSD32	MSD32311R	0,47
	40	30	3		1-3	IP65	MSD40	MSD40311R	0,63
	63	43	3		1-3	IP65	MSD63	MSD63311R	0,63
	80	57	3		1-3	IP65	MSD80	MSD80311R	1,34
	100	70	3		1-3	IP65	MSD100	MSD100311R	1,34
	125	90	3		1-3	IP65	MSD125	MSD125311R	3,23
	175	110	3		1-3	IP65	MSD175	MSD175311R	3,24
	20	11	4	Красная	1-3	IP65	MSD20	MSD20411R	0,28
	25	15	4		1-3	IP65	MSD25	MSD25411R	0,47
	32	22	4		1-3	IP65	MSD32	MSD32411R	0,47
	40	30	4		1-3	IP65	MSD40	MSD40411R	0,66
	63	43	4		1-3	IP65	MSD63	MSD63411R	0,66
	80	57	4		1-3	IP65	MSD80	MSD80411R	1,42
	100	70	4		1-3	IP65	MSD100	MSD100411R	1,42
	125	90	4		1-3	IP65	MSD125	MSD125411R	3,28
	175	110	4		1-3	IP65	MSD175	MSD175411R	3,28

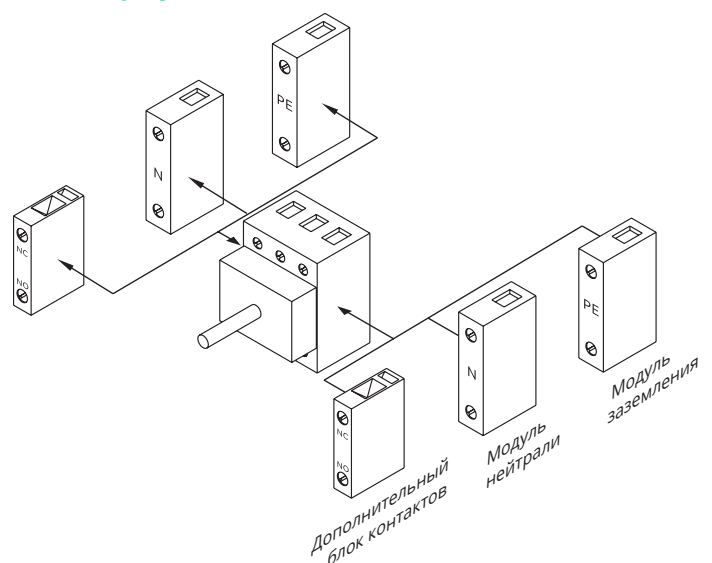
Аксессуары

	Наименование	Монтаж	Для MSD с током Ith, А	Описание	Каталожный номер	Вес 1 шт., кг
	Модуль нейтрали N	Сбоку	25, 32		MSD32NF1	0,028
			40, 63		MSD63NF2	0,038
			80, 100		MSD100NF3	0,094
			125		MSD125NF7	0,052
			175		MSD175NF7	0,053
	Модуль заземления PE	Сбоку	25, 32		MSD32EF1	0,028
			40, 63		MSD63EF2	0,038
			80, 100		MSD100EF3	0,094
			125		MSD125EF7	0,052
			175		MSD175EF7	0,053
	Дополнительный блок контактов	Сбоку	25, 32	1НО+1НЗ	MSD32F4	0,040
			40, 63	1НО+1НЗ	MSD63F5	0,052
			80, 100	1НО+1НЗ	MSD100F6	0,064
	Защитная крышка для входных/выходных клемм	Сверху и снизу	25, 32	3P	MSD32Z1	0,006
				4P	MSD32Z5	0,007
			40, 63	3P	MSD63Z2	0,006
				4P	MSD63Z6	0,007
			80, 100	3P	MSD100Z3	0,006
				4P	MSD100Z7	0,007
	Удлинитель-переходник	Фронтальный	25 – 175	330 мм	MSD330	0,040
				430 мм	MSD430	0,050

Технические характеристики дополнительных вспомогательных контактов

Номинальное напряжение изоляции	Ui, В	690
Условный тепловой ток на открытом воздухе	Ith, А	25-175
Электрическая износостойкость	циклы О - I кат. АС	2 000
Ном. рабочий ток	Ie, А кат. АС15	220-240 В, 6 А / 380-440 В, 4 А

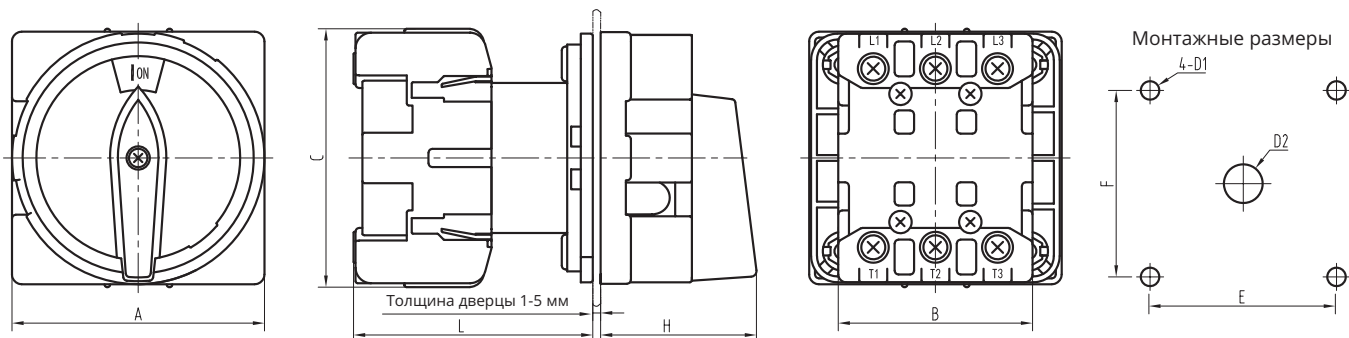
Схема установки дополнительных аксессуаров



Размеры и схемы

Монтаж на дверцу, 4 винта

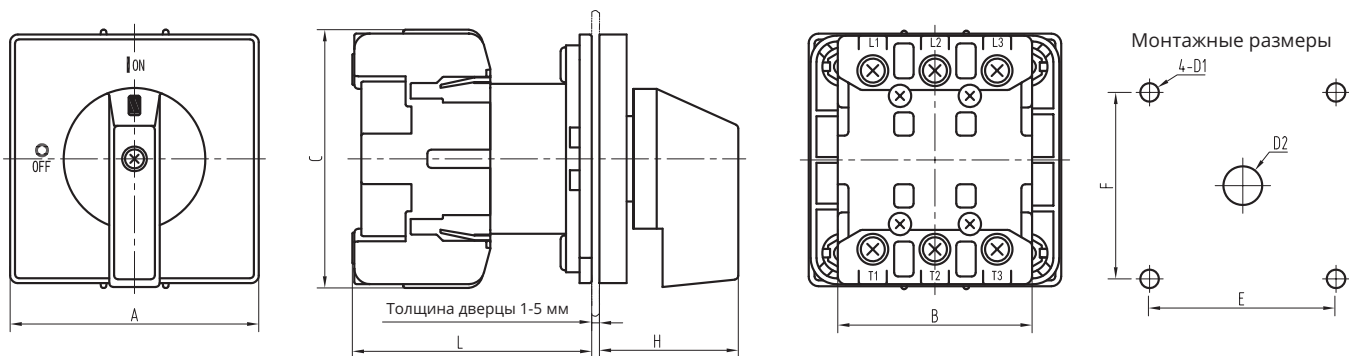
Выключатели-разъединители MSDxx310R / MSDxx410R с красной рукояткой управления с возможностью блокировки 1-3 навесными замками



Тип	Габаритные размеры, мм						Монтажные размеры, мм			
	A	B (3P)*	B (4P)*	C	L	H	E	F	D1	D2
MSD20	64	48	48	50	56	46	48	48	Ø5	Ø10
MSD25	64	42	67.5	54	61	46	48	48	Ø5	Ø10
MSD32	64	42	67.5	54	61	46	48	48	Ø5	Ø10
MSD40	64	50	74	64	67	46	48	48	Ø5	Ø10
MSD63	64	50	74	64	67	46	48	48	Ø5	Ø10
MSD80	64	70	92	80	82	46	48	48	Ø5	Ø10
MSD100	64	70	92	80	82	46	48	48	Ø5	Ø10
MSD125	88	112.5	151	108	96.5	51	68	68	Ø6	Ø15
MSD175	88	112.5	151	108	96.5	51	68	68	Ø6	Ø15

* B (3P) – MSDxx310R; B (4P) – MSDxx410R.

Выключатели-разъединители MSDxx320B / MSDxx420B с черной рукояткой управления

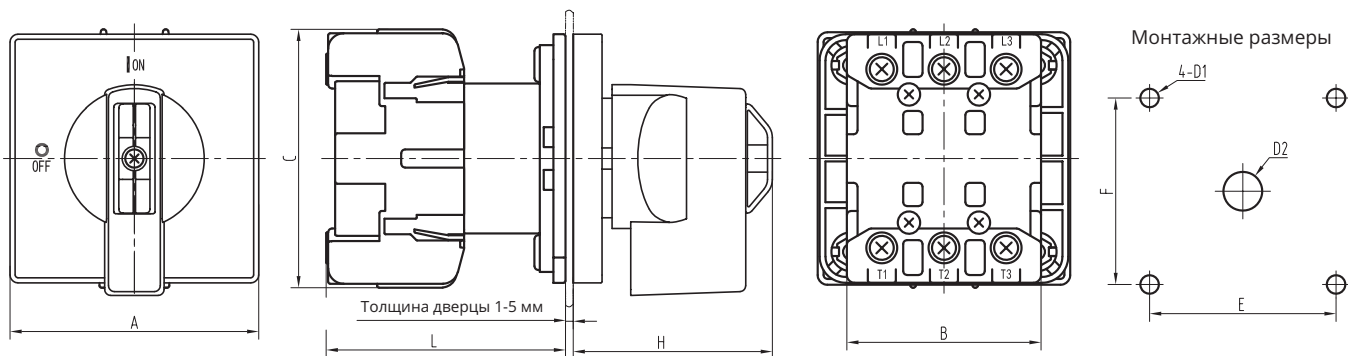


Тип	Габаритные размеры, мм						Монтажные размеры, мм			
	A	B (3P)*	B (4P)*	C	L	H	E	F	D1	D2
MSD20	64	48	48	50	56	36	48	48	Ø5	Ø10
MSD25	64	42	67.5	54	61	36	48	48	Ø5	Ø10
MSD32	64	42	67.5	54	61	36	48	48	Ø5	Ø10
MSD40	64	50	74	64	67	36	48	48	Ø5	Ø10
MSD63	64	50	74	64	67	36	48	48	Ø5	Ø10
MSD80	64	70	92	80	82	36	48	48	Ø5	Ø10
MSD100	64	70	92	80	82	36	48	48	Ø5	Ø10
MSD125	88	112.5	151	108	96.5	46	68	68	Ø6	Ø15
MSD175	88	112.5	151	108	96.5	46	68	68	Ø6	Ø15

* B (3P) – MSDxx320B; B (4P) – MSDxx420B.

Монтаж на дверцу, 4 винта

Выключатели-разъединители MSDxx360R / MSDxx460R с красной ручкой управления с возможностью блокировки 1 навесным замком

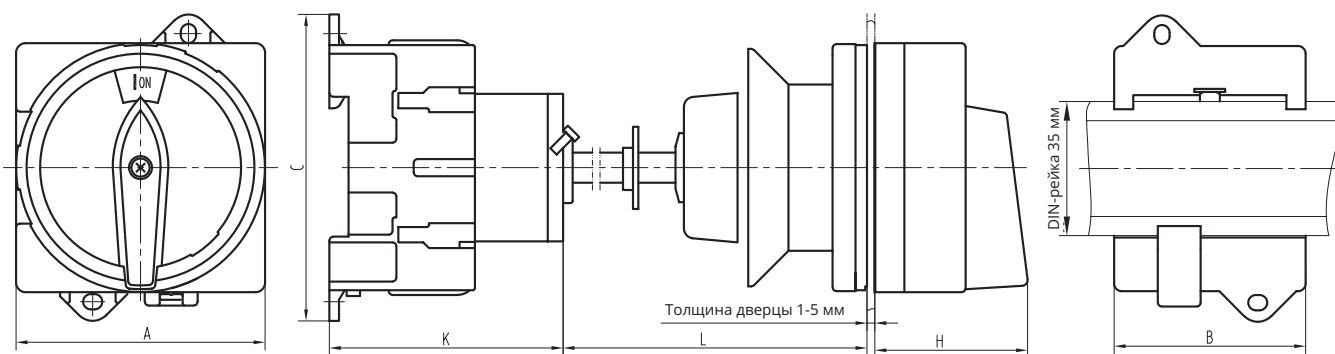


Тип	Габаритные размеры, мм						Монтажные размеры, мм			
	A	B (3P)*	B (4P)*	C	L	H	E	F	D1	D2
MSD20	64	48	48	50	56	58	48	48	Ø5	Ø10
MSD25	64	42	67.5	54	61	58	48	48	Ø5	Ø10
MSD32	64	42	67.5	54	61	58	48	48	Ø5	Ø10
MSD40	64	50	74	64	67	58	48	48	Ø5	Ø10
MSD63	64	50	74	64	67	58	48	48	Ø5	Ø10
MSD80	64	70	92	80	82	58	48	48	Ø5	Ø10
MSD100	64	70	92	80	82	58	48	48	Ø5	Ø10
MSD125	88	112.5	151	108	96.5	58	68	68	Ø6	Ø15
MSD175	88	112.5	151	108	96.5	58	68	68	Ø6	Ø15

* B (3P) – MSDxx360R; B (4P) – MSDxx460R.

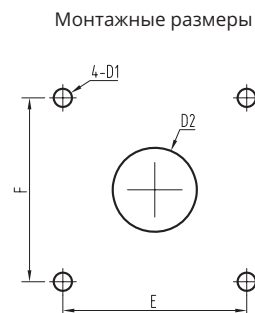
Монтаж на DIN-рейку/плату

Выключатели-разъединители MSDxx340R / MSDxx440R с красной выносной поворотной ручкой управления с возможностью блокировки 1-3 навесными замками



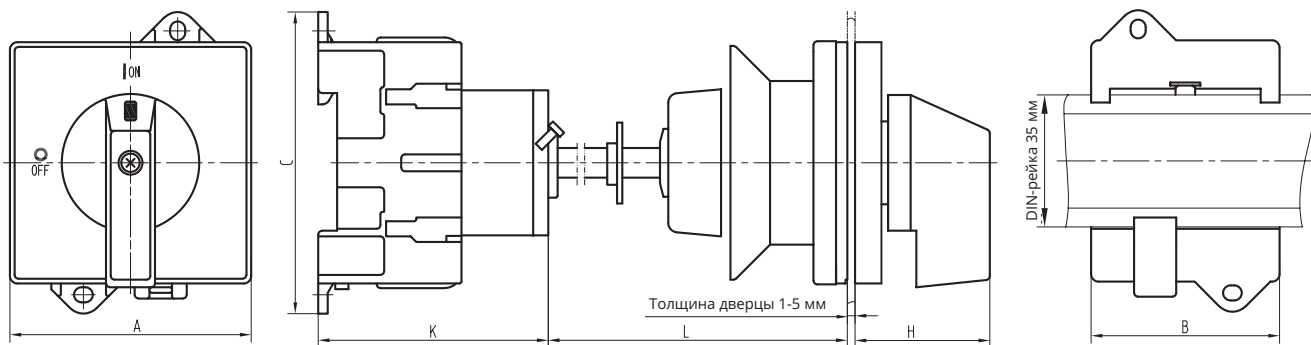
Тип	Габаритные размеры, мм							Монтажные размеры, мм			
	A	B (3P)*	B (4P)*	C	K	L	H	E	F	D1	D2
MSD20	64	48	48	68	56.5	32-150	46	48	48	Ø4.2	Ø22
MSD25	64	42	68	70	50	32-150	46	48	48	Ø4.2	Ø22
MSD32	64	42	68	70	50	32-150	46	48	48	Ø4.2	Ø22
MSD40	64	50	75	80	61	32-150	46	48	48	Ø4.2	Ø22
MSD63	64	50	75	80	61	32-150	46	48	48	Ø4.2	Ø22
MSD80	64	70	92	100	68	32-150	46	48	48	Ø4.2	Ø22
MSD100	64	70	92	100	68	32-150	46	48	48	Ø4.2	Ø22
MSD125	88	112.5	151	144	92	50-150	46	68	68	Ø6	Ø30
MSD175	88	112.5	151	144	92	50-150	46	68	68	Ø6	Ø30

* B (3P) – MSDxx340R; B (4P) – MSDxx440R.



Монтаж на DIN-рейку/плату

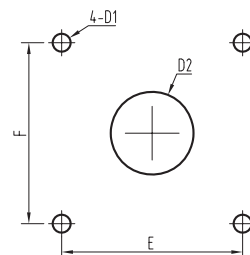
Выключатели-разъединители MSDxx340B / MSDxx440B с черной выносной поворотной рукояткой управления



Тип	Габаритные размеры, мм							Монтажные размеры, мм			
	A	B (3P)*	B (4P)*	C	K	L	H	E	F	D1	D2
MSD20	64	48	48	68	56.5	32-150	36	48	48	Ø4.2	Ø22
MSD25	64	42	68	70	50	32-150	36	48	48	Ø4.2	Ø22
MSD32	64	42	68	70	50	32-150	36	48	48	Ø4.2	Ø22
MSD40	64	50	75	80	61	32-150	36	48	48	Ø4.2	Ø22
MSD63	64	50	75	80	61	32-150	36	48	48	Ø4.2	Ø22
MSD80	64	70	92	100	68	32-150	36	48	48	Ø4.2	Ø22
MSD100	64	70	92	100	68	32-150	36	48	48	Ø4.2	Ø22
MSD125	88	112.5	151	144	92	50-150	36	68	68	Ø6	Ø30
MSD175	88	112.5	151	144	92	50-150	36	68	68	Ø6	Ø30

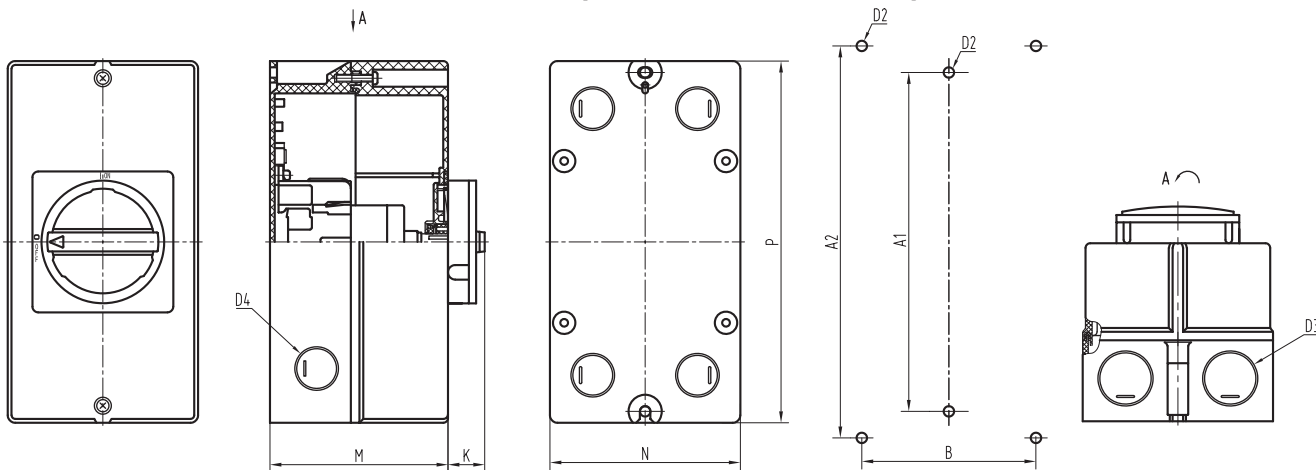
* B (3P) – MSDxx340B; B (4P) – MSDxx440B.

Монтажные размеры



Наружный монтаж на основание, 2-4 винта

Выключатели-разъединители MSDxx311R / MSDxx411R закрытого исполнения IP65 с красной выносной рукояткой с возможностью блокировки 1-3 навесными замками (использование в качестве главного/аварийного выключателя-разъединителя)



Тип	Габаритные размеры, мм						Монтажные размеры, мм			
	D3	D4	M	N	P	K	A1	A2	B	D2
MSD20	Ø23	-	77	86	125	17	115	-	-	Ø4.2
MSD25	Ø23	Ø19	85	83	160	20	150	-	-	Ø4.2
MSD32	Ø23	Ø19	85	83	160	20	150	-	-	Ø4.2
MSD40	Ø29	Ø23	100	95	190	20	178	-	-	Ø4.2
MSD63	Ø29	Ø23	100	95	190	20	178	-	-	Ø4.2
MSD80	Ø37.5	Ø23	144	145	250	20	-	229	124	Ø6.5
MSD100	Ø37.5	Ø23	144	145	250	20	-	229	124	Ø6.5
MSD125	Ø50	Ø29	180	280	280	20	-	257	257	Ø6.5
MSD175	Ø50	Ø29	180	280	280	20	-	257	257	Ø6.5

Мы в соцсетях



[systemelectric_official](https://t.me/systemelectric_official)



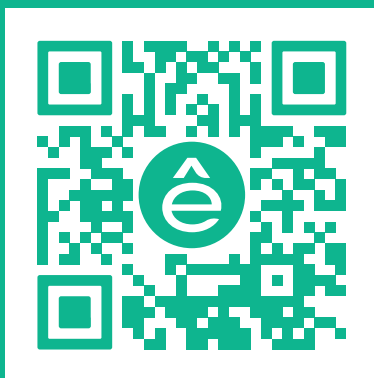
youtube.com/c/SystemeElectric



vk.com/Systemelectric



[Systeme Electric](#)



Подробнее о компании

www.systeme.ru

Наши бренды

Systeme
electric

Dēkraft



Механотроника



Systeme
soft