

Каталог выбора продукции

VEDA VFD®

Преобразователи частоты
для любых задач автоматизации



Общие сведения о преобразователях частоты VEDA VFD

VEDA VFD — это новая линейка преобразователей частоты, результат более чем 20-летнего опыта работы на российском рынке приводной техники. При разработке новой продукции были учтены опыт эксплуатации различных преобразователей частоты, обратная связь от партнеров и клиентов и технические возможности поставщиков.

Частотные преобразователи VEDA VFD отличаются высокая надежность при невысокой цене, они имеют все необходимые сертификаты. Модульная конструкция позволяет пользователю при необходимости расширять функциональные возможности преобразователей частоты.

Устройства просты и удобны в настройке, ввод в эксплуатацию упрощается за счет использования функции автоматической адаптации к двигателю. Программирование привода можно осуществлять при помощи встроенной панели оператора или специального программного обеспечения, использующего русский язык.

Гарантийное и послегарантийное обслуживание преобразователей частоты VEDA VFD поддерживается партнерской сетью, включающей более чем 45 сервисных организаций. Наличие собственного центра разработки новой продукции позволяет вносить изменения в программное обеспечение привода, подстраивая его работу для сложных применений.

Преобразователи частоты VEDA VFD могут применяться в таких сферах, как водоснабжение и водоотведение, системы отопления, вентиляции и кондиционирования (ОВК), химическая и горнорудная промышленность, лифты и краны, судостроение, добыча нефти и газа, энергетика.



Преимущества преобразователей частоты VEDA VFD



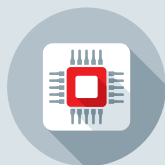
Сервис

Компания VEDA MC имеет самую большую сеть сертифицированных партнеров, занимающихся обслуживанием и продажей частотных преобразователей в России, Белоруссии, Казахстане и других странах СНГ. Более 45 партнеров обеспечивают гарантийное и послегарантийное обслуживание приводов VEDA VFD в крупнейших городах.



R&D-центр в России

При разработке новой продукции инженерами VEDA MC были учтены опыт эксплуатации различных преобразователей частоты, обратная связь от партнеров и клиентов и технические возможности поставщиков. При необходимости специалисты VEDA MC могут внести изменения в функциональность устройств в соответствии с требованиями применения.



Широкая линейка, специализированная под определенные применения

Специализированные серии VEDA VFD разработаны для применения в таких отраслях, как водоснабжение и водоотведение, системы отопления, вентиляции и кондиционирования (ОВК), химическая и горнорудная промышленность, лифты и краны, судостроение, добыча нефти и газа, энергетика.



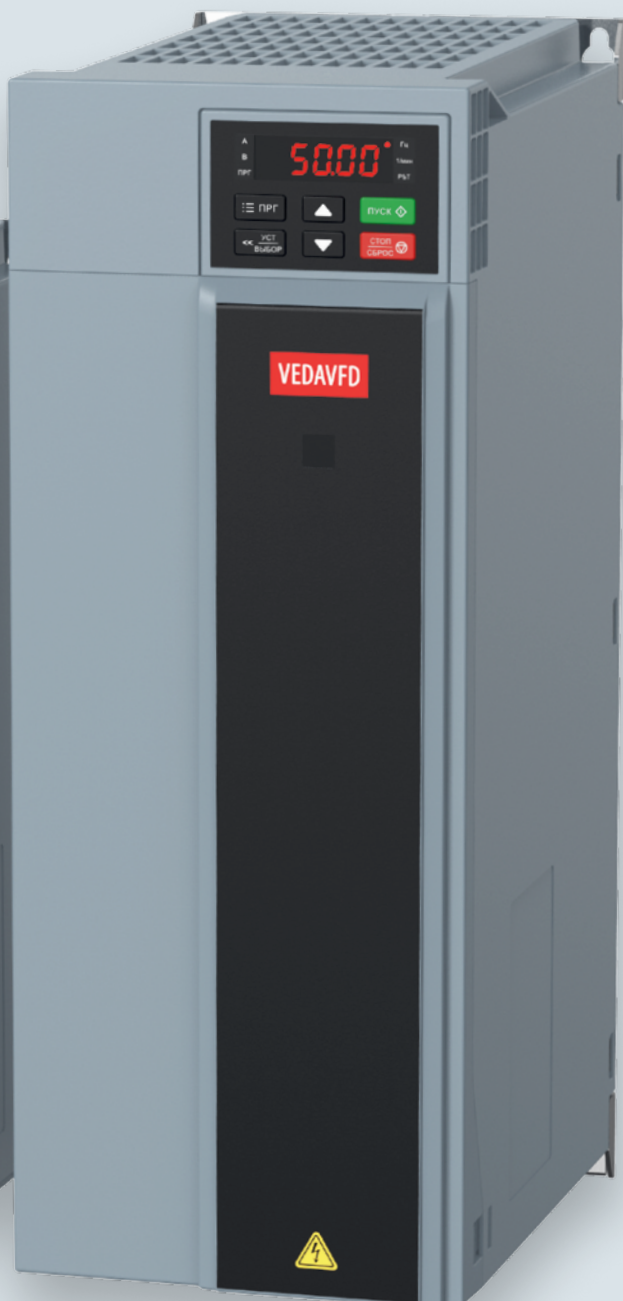
100%-ный фокус на преобразователи частоты

Команда VEDA MC имеет более чем 20-летний опыт работы на рынке приводной техники. В штате компании более 75 человек, которые на 100% сфокусированы на работу с преобразователями частоты.



Экономия энергии в среднем 50%

Применение преобразователей частоты для насосов и вентиляторов позволяет получать значительную экономию электроэнергии. Например, при снижении скорости вращения двигателя насоса на 20% потребление энергии при управлении частотным преобразователем снижается в 2 раза!



Обзор серий

В семейство преобразователей частоты VEDA VFD входят базовые серии для основных применений в инфраструктуре и промышленности. Преобразователи VEDA VFD являются российской разработкой и выпускаются на полностью автоматизированных заводах под строгим контролем специалистов компании VEDA MC. Все серии преобразователей частоты имеют модульную конструкцию и их функциональность может быть расширена при помощи специальных дополнительных плат.

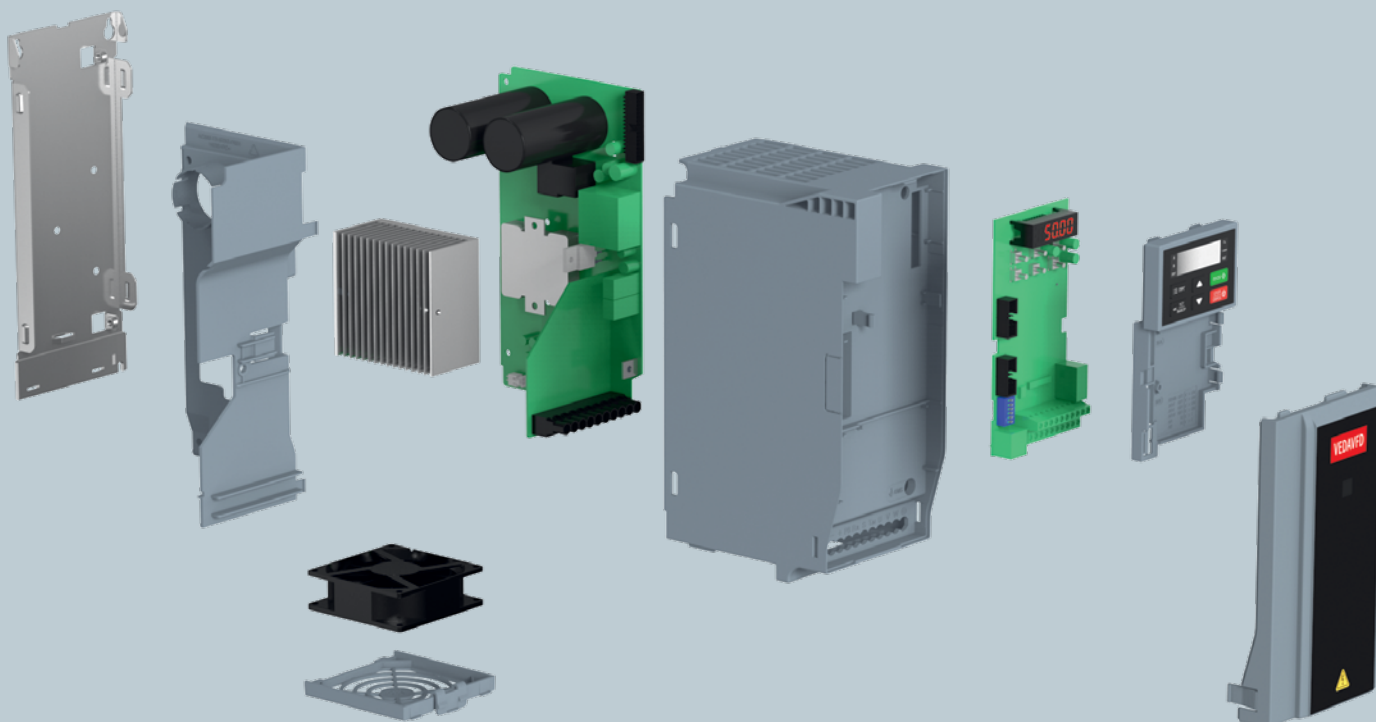


Серия VF-51 — универсальный и компактный преобразователь частоты с перегрузкой до 150%, мощностью от 0,4 до 22 кВт. Подходит для применения с насосами, вентиляторами, станками и конвейерами.



Серия VF-101 — специализированный преобразователь частоты с перегрузкой до 150%, мощностью от 0,75 до 1120 кВт, совместим с различными сетевыми протоколами. Данная серия имеет специальные насосные и вентиляторные функции. Подходит для применения с насосами, вентиляторами, системами пожаротушения.

Модульная конструкция



VF-51

Серия VF-51 — это универсальный преобразователь частоты для управления насосами и вентиляторами и для решения задач общей автоматизации.

Привод предназначен для работы в сетях питания 1×220 В и 3×380 В и мощностью от 0,4 до 22 кВт. Привод имеет встроенный сетевой интерфейс RS-485.

Имея «книжную» конструкцию, приводы данной серии позволяют монтировать их «стенка к стенке» без снижения номинальных характеристик.

Преобразователи частоты VF-51 позволяют работать с длинами моторного кабеля до 100 м без снижения номинальных характеристик.

В результате разделения системы охлаждения исключено прохождение потока воздуха через электронные компоненты, что повышает срок службы самого преобразователя частоты. Эффективная система охлаждения позволяет работать при температуре окружающей среды до +50 °С.



Технические характеристики VF-51 Micro Drive

Код заказа	Типовой код	Напряжение, В	Выходная мощность, кВт	Номинальный выходной ток, А	Ток перегрузки 150%, А	Тепловые потери, Вт	В×Ш×Г, мм
ABA00002	VF-51-PK75-0004-S2-E20-B-H	Вход 1×220, выход 3×220	0,75	4	6	30	177×65×148
ABA00003	VF-51-P1K5-0007-S2-E20-B-H		1,5	7	10,5	60	
ABA00004	VF-51-P2K2-0010-S2-E20-B-H		2,2	10	15	88	
ABA00005	VF-51-PK75-0003-T4-E20-B-H	Вход 3×380, выход 3×380	0,75	3	4,5	30	177×65×148
ABA00006	VF-51-P1K5-0004-T4-E20-B-H		1,5	4	6	60	
ABA00007	VF-51-P2K2-0005-T4-E20-B-H		2,2	5	7,5	88	
ABA00008	VF-51-P4K0-0009-T4-E20-B-H		4	9,5	14,25	160	
ABA00009	VF-51-P5K5-0013-T4-E20-B-H		5,5	13	19,5	220	
ABA00010	VF-51-P7K5-0016-T4-E20-B-H		7,5	16	24	300	
ABA00011	VF-51-P11K-0025-T4-E20-B-H		11	25	37,5	440	
ABA00012	VF-51-P15K-0032-T4-E20-B-H	15	32	48	600	202×75×163	
ABA00013	VF-51-P18K-0038-T4-E20-B-H	18,5	38	57	740		
ABA00014	VF-51-P22K-0045-T4-E20-B-H	22	45	67,5	880		
							320×130×161
							342,5×170×183

Примечание.

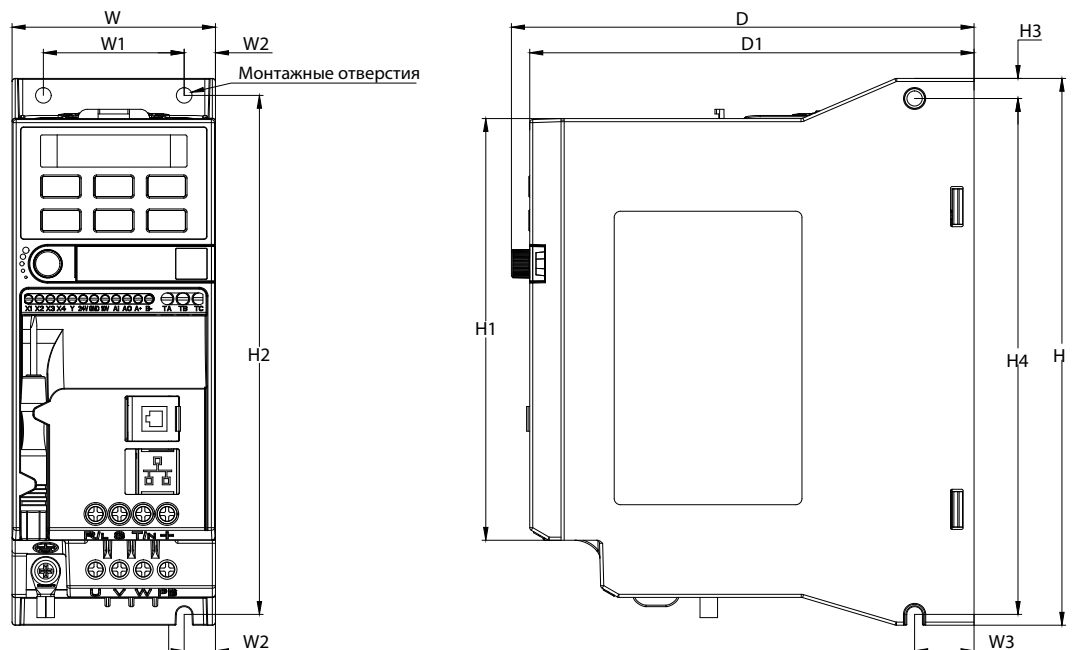
1-фазные ПЧ: 150% — 20 с, 180% — 0,5 с.

3-фазные ПЧ: 150% — 60 с, 180% — 5 с, 200% — 0,5 с.

Несъемная цифровая панель оператора с потенциометром встроена.

Масса и габаритные размеры

Типоразмеры А1-А2 (0,4 – 5,5 кВт)



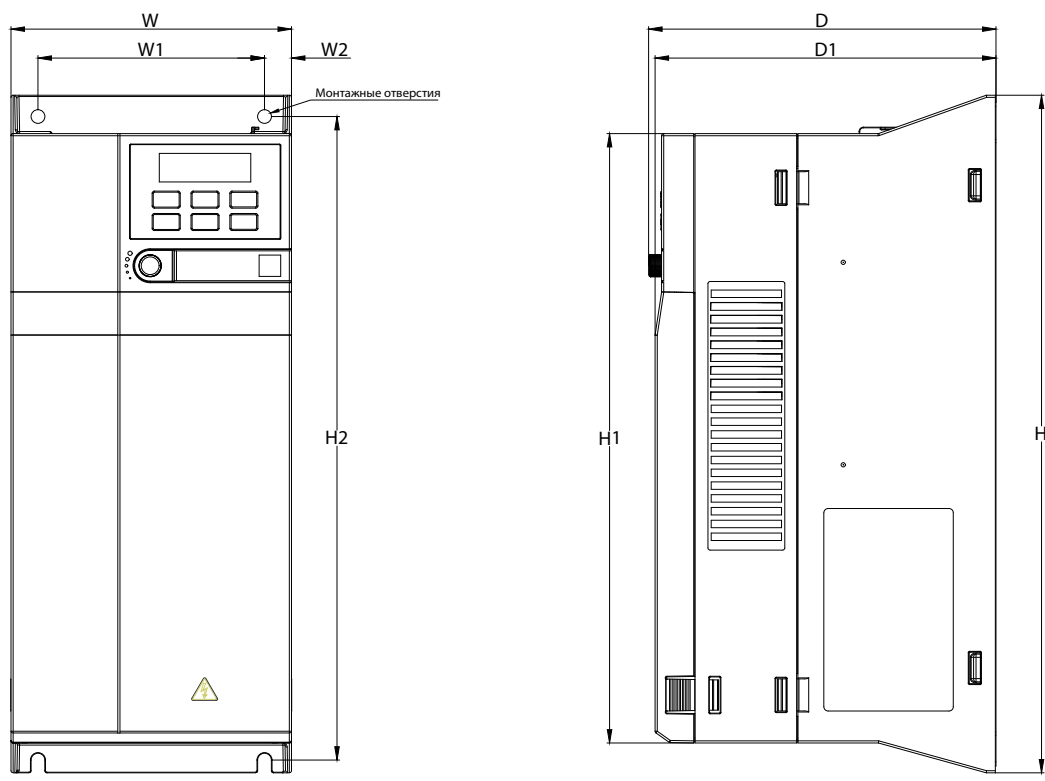
Габаритные размеры и масса преобразователя частоты типоразмера А1

Напряжение питания, В	Номинальная мощность, Вт	Габаритные размеры, мм					Установочные размеры, мм						Крепеж	Масса, кг
		W	H	H1	D	D1	W1	W2	H2	W3	H3	H4		
220 В	0.4	65	177	155	148	142	45	10	168	19	6.5	167	3-M4	0.9
	0.75													
380 В	0.75													
	1.5													
	2.2													

Габаритные размеры преобразователя частоты типоразмера А2

Напряжение питания, В	Номинальная мощность, Вт	Габаритные размеры, мм					Установочные размеры, мм						Крепеж	Масса, кг
		W	H	H1	D	D1	W1	W2	H2	W3	H3	H4		
220 В	1.5	75	202	180	163	157	55	10	193	19	6.5	192	3-M4	1.3
	2.2													
380 В	4													
	5.5													

Типоразмеры А3-А4 (7,5 – 22 кВт)



Габаритные размеры и масса преобразователя частоты типоразмера А3

Напряжение питания, В	Номинальная мощность, Вт	Габаритные размеры, мм					Установочные размеры, мм			Крепеж	Масса, кг
		W	H	H1	D	D1	W1	W2	H2		
380 В	4	130	320	286	161	158	105	12.5	302	M5	3.6
	5.5										

Габаритные размеры и масса преобразователя частоты типоразмера А4

Напряжение питания, В	Номинальная мощность, Вт	Габаритные размеры, мм					Установочные размеры, мм			Крепеж	Масса, кг
		W	H	H1	D	D1	W1	W2	H2		
	15	170	342.5	303.5	183	180	145	12.5	326.5	M5	6.3

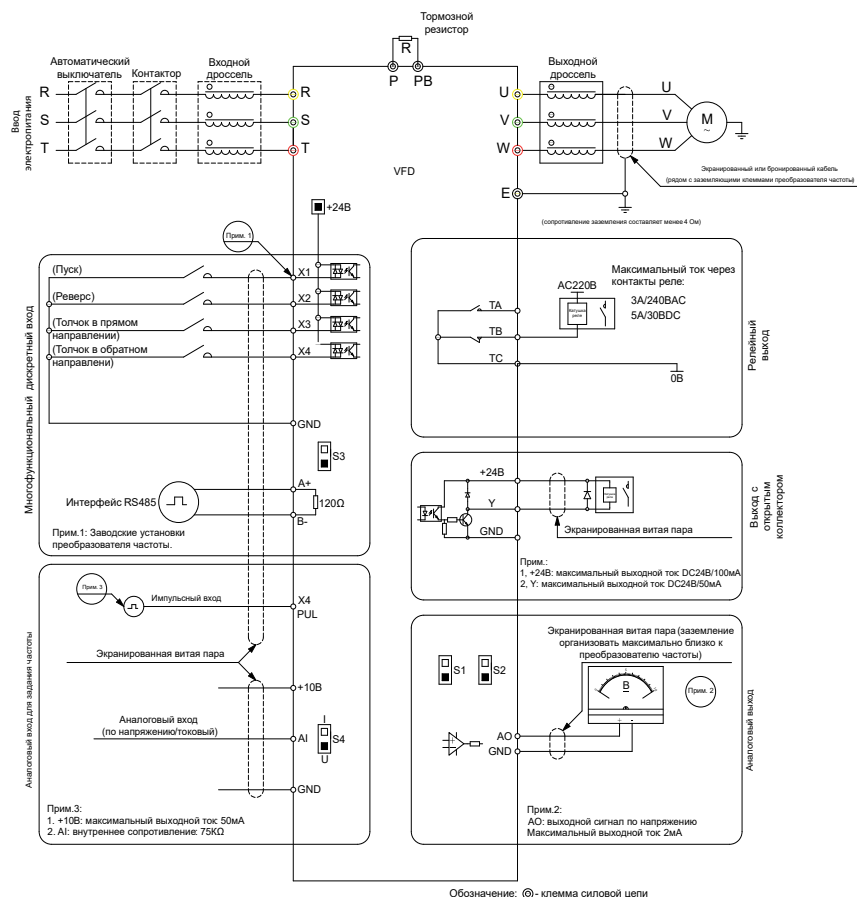
Типовой код для заказа

VF-51-PXXX-XXXX-TX-E20-B-H	
VF-51	Серия продукта
PXXX	Номинальная мощность, кВт
XXXX	Номинальный ток, А
TX	Класс напряжения
	S2 1×220 В
	T4 3×380 В
E20	Класс защиты
	E20 IP20
B	Тормозной прерыватель
	B Встроенный
H	Класс ЭМС
	H Базовый ЭМС

Опции для преобразователей частоты VF-51

Код заказа	Описание
PVC0001	Выносной внешний цифровой двухстрочный пульт
PVC00010	Выносной внешний цифровой однострочный пульт

Подключение кабелей управления



Общие технические характеристики VF-51

Входные характеристики сети питания (R, S, T/L, N)	
Диапазон напряжения, В	S2: 1×220; T4: 3×380
Частота сети, Гц	50/60 ±5%
Допустимые отклонения, %	Коэффициент дисбаланса напряжения <3 Степень искажения соответствует требованиям IEC61800-2
Коэффициент мощности (cos φ)	≥ 0,94 (с дросселем в звене постоянного тока)
КПД инвертора, %	≥ 96
Выходные характеристики (U, V, W)	
Выходное напряжение	0–100% входного напряжения (при нормальных условиях, ошибка меньше 5%)
Выходная частота, Гц	0–200 (режим VVC+), 0–299 (режим U/f)
Точность регулирования частоты на выходе, %	± 0,5 от максимального значения частоты
Перегрузочная способность по току от номинального значения	Для ПЧ 1×220 В: 150% в течение 20 с, 180% в течение 5 с. Для ПЧ 3×380 В: 150% в течение 1 мин, 180% в течение 5 с, 200% в течение 0,5 с
Основные показатели регулирования	
Тип двигателя	Асинхронный двигатель, синхронный двигатель с постоянными магнитами (PMSM)
Режим управления двигателем	U/f без обратной связи, векторное управление без датчика положения
Тип модуляции	Оптимизированная пространственно-векторная ШИМ
Частота ШИМ, кГц	1–16
Диапазон регулирования скорости	Векторное управление без о/с: 1:100 при номинальной нагрузке
Точность поддержания установившейся скорости	Векторное управление без о/с: ≤ 2% от номинальной синхронной скорости
Пусковой момент	Векторное управление без о/с: 150% от номинального момента при 0,5 Гц
Скорость реакции на изменение момента	Векторное управление без о/с: <20 мс
Точность поддержания частоты	Цифровое задание: ± 0,01% от максимальной частоты. Аналоговое задание: ± 0,2% от максимальной частоты
Шаг настройки частоты	Цифровое задание: 0,01 Гц. Аналоговое задание: 0,05% от максимальной частоты
Основные функции	
Возможность торможения постоянным током	Начальная частота: 0–50 Гц. Время торможения: 0,1–60 с. Ток торможения: до 150% от номинального тока
Компенсация момента	Автоматический режим: до 100%. Ручной режим: до 30%
Кривая U/f	Четыре типа: линейная характеристика, самонастраивающаяся характеристика, характеристика понижения момента (вторая зона регулирования от 1,1 до 2,0 мощности), квадратичная характеристика
Кривые разгона и торможения	Два типа: линейная кривая, S-образная кривая разгона и торможения. Четыре набора времени разгона и торможения; шаг по времени 0,01 с, максимум – 650 с
Номинальное выходное напряжение	Можно установить от 50 до 100% от входного напряжения. 100% при использовании функции компенсации напряжения питания
Автоматическая регулировка напряжения	Автоматическое поддержание постоянного выходного напряжения при колебаниях напряжения сети
Автоматическая функция энергосбережения	Автоматическое ограничение тока во время работы для предотвращения аварий из-за перегрузки по току
Стандартные функции	ПИД-регулирование, отслеживание скорости и автозапуск после отключения питания, пропуск резонансных частот, управление верхним и нижним пределами частоты, предустановленные скорости, RS-485, аналоговый выход, частотно-импульсный выход
Входы задания частоты	Цифровое задание с панели оператора, потенциометр панели, аналоговый вход (напр./ток), задание по шине связи, задание предустановленных скоростей с помощью цифр. входов, основной и вспомогательный пост управления (переключение различными способами)
Входы	1 аналоговый вход по напряжению и току, 4 цифровых входа
Источники команды СТАРТ	Панель оператора, цифровой вход, шина связи
Сигналы входных команд	Старт, Стоп, Вперед/Реверс, Толчок, Мультискорости, Выбег, Сброс, Выбор ускор./замедл., Выбор поста задания, Внешняя авария
Выходы	1 аналоговый выход по току и напряжению, 1 цифровой выход, 1 реле
Дисплей	Встроенный цифровой однострочный дисплей, опциональный выносной цифровой двухстрочный дисплей (возможность копирования параметров)
Окружающая среда, исполнение привода	
Корпус	IP20 (принудительное возд. охлаждение)
Максимальная высота, м	1000, при превышении — понижение характеристик 1%/100 м
Рабочая температура, °C	–10 ... +50. Снижение номинальных характеристик при превышении +40 °C. Максимально +60 °C с пониженной нагрузкой
Относительная влажность, %	5–95 (без выпадения конденсата)
Вибрации, g	0,6 (5,9 м/с ²) в вибродиапазоне 9–200 Гц
Температура хранения, °C	–40 ... +60
Монтаж	Настенный, шкафной

VF-101

Серия VF-101 — преобразователи частоты для систем отопления, вентиляции и кондиционирования, холодильного применения, управления поршневыми, винтовыми, спиральными компрессорами, а также для насосов, общепромышленных применений, в том числе с тяжелыми пусками. Привод предназначен для работы в сетях питания 1x220 В, 3x380 В, 3x660 В и мощностью от 0,75 до 1120 кВт.

Привод имеет встроенный сетевой интерфейс RS-485. Частотный преобразователь VF-101 может управлять асинхронными и синхронными двигателями.

Привод имеет модульную конструкцию и его функциональность может быть расширена за счет специальных дополнительных плат.

Преобразователи частоты VF-101 позволяют работать с длинами моторного кабеля до 100 м без снижения номинальных характеристик.

Для данной серии доступна автоматическая адаптация к двигателю (с вращением двигателя и без), которая позволяет более точно определить параметры двигателя.



Технические характеристики VF-101 Basic Drive с нормальной перегрузкой, 3x380 В

Код заказа	Типовой код	Выходная мощность, кВт	Номинальный выходной ток, А	Ток перегрузки 120%, А	Торм. ключ	Дроссель	Тепловые потери, Вт	ВxШxГ, мм
ABC00023	VF-101-PK75-0003-A-T4-E20-B-H	0,75	3	3,6	Встроенный	Внешний	30	200x76x155
ABC00024	VF-101-P1K5-0004-A-T4-E20-B-H	1,5	4	4,8			60	
ABC00025	VF-101-P2K2-0006-A-T4-E20-B-H	2,2	6	7,2			88	
ABC00027	VF-101-P5K5-0013-A-T4-E20-B-H	5,5	13	15,6			220	242x100x155
ABC00028	VF-101-P7K5-0017-A-T4-E20-B-H	7,5	17	20,4			300	
ABC00029	VF-101-P11K-0025-A-T4-E20-B-H	11	25	30			440	320x116x175
ABC00030	VF-101-P15K-0032-A-T4-E20-B-H	15	32	38,4			600	
ABC00031	VF-101-P18K-0038-A-T4-E20-B-H	18	38	45,6			720	383x142x225
ABC00032	VF-101-P22K-0045-A-T4-E20-B-H	22	45	54			880	
ABC00033	VF-101-P30K-0060-A-T4-E20-B-H	30	60	72			1200	430x172x225
ABC00034	VF-101-P37K-0075-A-T4-E20-N-H	37	75	90			1480	
ABC00035	VF-101-P45K-0090-A-T4-E20-N-H	45	90	108			1800	560x240x310
ABC00036	VF-101-P55K-0110-A-T4-E20-N-H	55	110	132			2200	
ABC00037	VF-101-P75K-0150-A-T4-E20-N-H	75	150	180			3000	638x270x350
ABC00038	VF-101-P90K-0180-A-T4-E20-N-H	90	180	216			3600	
ABC00039	VF-101-P110-0210-A-T4-E20-N-H	110	210	252			4400	738x350x405
ABC00040	VF-101-P132-0250-A-T4-E20-N-H	132	250	300			5280	
ABC00041	VF-101-P160-0310-A-T4-E20-N-H-D	160	310	372			6400	940x360x480
ABC00042	VF-101-P185-0340-A-T4-E20-N-H-D	185	340	408			7400	
ABC00043	VF-101-P200-0380-A-T4-E20-N-H-D	200	380	456			8000	1140x370x545
ABC00044	VF-101-P220-0415-A-T4-E20-N-H-D	220	415	498			8800	
ABC00045	VF-101-P250-0470-A-T4-E20-N-H-D	250	470	564			10000	1250x400x545
ABC00046	VF-101-P280-0520-A-T4-E20-N-H-D	280	520	624			11200	
ABC00047	VF-101-P315-0600-A-T4-E20-N-H-D	315	600	720			12600	1400x460x545
ABC00048	VF-101-P355-0680-A-T4-E20-N-H-D	355	680	816			14200	
ABC00049	VF-101-P400-0750-A-T4-E20-N-H-D	400	750	900			16000	2198x1201x798
ABC00050	VF-101-P450-0810-A-T4-E20-N-H-D	450	810	972			18000	
ABC00051	VF-101-P500-0870-A-T4-E20-N-H-D	500	870	1044			20000	560x240x310
ABC00052	VF-101-P560-0950-A-T4-E20-N-H-D	560	950	1140	22400			
ABC00053	VF-101-P630-1200-A-T4-E20-N-H-D	630	1200	1440	25200	560x240x310		
ABC00054	VF-101-P710-1340-A-T4-E20-N-H-D	710	1340	1608	28400			
ABC00055	VF-101-P800-1500-A-T4-E20-N-H-D	800	1500	1800	32000	560x240x310		
ABC00056	VF-101-P900-1620-A-T4-E20-N-H-D	900	1620	1944	36000			
ABC00057	VF-101-P1M0-1720-A-T4-E20-N-H-D	1000	1720	2064	40000	560x240x310		
ABC00058	VF-101-P1M1-1980-A-T4-E20-N-H-D	1120	1980	2376	44800			

Примечание. Цифровая панель оператора встроена.

Технические характеристики VF-101 Basic Drive с нормальной перегрузкой и встроенным тормозным транзистором, 3x380 В

Код заказа	Типовой код	Выходная мощность, кВт	Номинальный выходной ток, А	Ток перегрузки 120%, А	Торм. ключ	Дроссель	Тепловые потери, Вт	ВxШxГ, мм
ABC00023	VF-101-PK75-0003-A-T4-E20-B-H	0,75	3	3,6	Встроенный	Внешний	30	200x76x155
ABC00024	VF-101-P1K5-0004-A-T4-E20-B-H	1,5	4	4,8			60	
ABC00025	VF-101-P2K2-0006-A-T4-E20-B-H	2,2	6	7,2			88	
ABC00027	VF-101-P5K5-0013-A-T4-E20-B-H	5,5	13	15,6			220	242x100x155
ABC00028	VF-101-P7K5-0017-A-T4-E20-B-H	7,5	17	20,4			300	
ABC00029	VF-101-P11K-0025-A-T4-E20-B-H	11	25	30			440	320x116x175
ABC00030	VF-101-P15K-0032-A-T4-E20-B-H	15	32	38,4			600	
ABC00031	VF-101-P18K-0038-A-T4-E20-B-H	18	38	45,6			720	383x142x225
ABC00032	VF-101-P22K-0045-A-T4-E20-B-H	22	45	54			880	
ABC00033	VF-101-P30K-0060-A-T4-E20-B-H	30	60	72			1200	430x172x225
ABC00060	VF-101-P37K-0075-A-T4-E20-B-H	37	75	90			1480	
ABC00061	VF-101-P45K-0090-A-T4-E20-B-H	45	90	108			1800	560x240x310
ABC00062	VF-101-P55K-0110-A-T4-E20-B-H	55	110	132			2200	
ABC00063	VF-101-P75K-0150-A-T4-E20-B-H	75	150	180			3000	638x270x350
ABC00064	VF-101-P90K-0180-A-T4-E20-B-H	90	180	216			3600	

Примечание. Цифровая панель оператора встроена.

Технические характеристики VF-101 Basic Drive с нормальной перегрузкой и встроенным дросселем, 3x380 В

Код заказа	Типовой код	Выходная мощность, кВт	Номинальный выходной ток, А	Ток перегрузки 120%, А	Торм. ключ	Дроссель	Тепловые потери, Вт	ВxШxГ, мм
ABC00066	VF-101-P55K-0110-A-T4-E20-N-H-D	55	110	132	Внешний	Встроенный	2200	560x240x310
ABC00067	VF-101-P75K-0150-A-T4-E20-N-H-D	75	150	180			3000	
ABC00068	VF-101-P90K-0180-A-T4-E20-N-H-D	90	180	216			3600	
ABC00069	VF-101-P110-0210-A-T4-E20-N-H-D	110	210	252			4400	
ABC00070	VF-101-P132-0250-A-T4-E20-N-H-D	132	250	300			5280	
ABC00041	VF-101-P160-0310-A-T4-E20-N-H-D	160	310	372			6400	
ABC00042	VF-101-P185-0340-A-T4-E20-N-H-D	185	340	408			7400	
ABC00043	VF-101-P200-0380-A-T4-E20-N-H-D	200	380	456			8000	
ABC00044	VF-101-P220-0415-A-T4-E20-N-H-D	220	415	498			8800	
ABC00045	VF-101-P250-0470-A-T4-E20-N-H-D	250	470	564			10000	
ABC00046	VF-101-P280-0520-A-T4-E20-N-H-D	280	520	624			11200	
ABC00047	VF-101-P315-0600-A-T4-E20-N-H-D	315	600	720			12600	
ABC00048	VF-101-P355-0680-A-T4-E20-N-H-D	355	680	816			14200	
ABC00049	VF-101-P400-0750-A-T4-E20-N-H-D	400	750	900			16000	
ABC00050	VF-101-P450-0810-A-T4-E20-N-H-D	450	810	972			18000	
ABC00051	VF-101-P500-0870-A-T4-E20-N-H-D	500	870	1044			20000	
ABC00052	VF-101-P560-0950-A-T4-E20-N-H-D	560	950	1140			22400	
ABC00053	VF-101-P630-1200-A-T4-E20-N-H-D	630	1200	1440			25200	
ABC00054	VF-101-P710-1340-A-T4-E20-N-H-D	710	1340	1608			28400	
ABC00055	VF-101-P800-1500-A-T4-E20-N-H-D	800	1500	1800			32000	
ABC00056	VF-101-P900-1620-A-T4-E20-N-H-D	900	1620	1944			36000	
ABC00057	VF-101-P1M0-1720-A-T4-E20-N-H-D	1000	1720	2064			40000	
ABC00058	VF-101-P1M1-1980-A-T4-E20-N-H-D	1120	1980	2376			44800	

Примечание. Цифровая панель оператора встроена.

Технические характеристики VF-101 Basic Drive с высокой перегрузкой, 3x380 В

Код заказа	Типовой код	Выходная мощность, кВт	Номинальный выходной ток, А	Ток перегрузки 150%, А	Торм. блок	Дроссель	Тепловые потери, Вт	ВxШxГ, мм
ABC00123	VF-101-PK75-0003-U-T4-E20-B-H	0,75	3	4,5	Встроенный	Внешний	30	200x76x155
ABC00124	VF-101-P1K5-0004-U-T4-E20-B-H	1,5	4	6			60	
ABC00125	VF-101-P2K2-0006-U-T4-E20-B-H	2,2	6	9			88	
ABC00126	VF-101-P4K0-0010-U-T4-E20-B-H	4	10	15			160	
ABC00127	VF-101-P5K5-0013-U-T4-E20-B-H	5,5	13	19,5			220	
ABC00128	VF-101-P7K5-0017-U-T4-E20-B-H	7,5	17	25,5			300	
ABC00129	VF-101-P11K-0025-U-T4-E20-B-H	11	25	37,5			440	
ABC00130	VF-101-P15K-0032-U-T4-E20-B-H	15	32	48			600	
ABC00131	VF-101-P18K-0038-U-T4-E20-B-H	18	38	57			720	
ABC00132	VF-101-P22K-0045-U-T4-E20-B-H	22	45	67,5			880	
ABC00133	VF-101-P30K-0060-U-T4-E20-N-H	30	60	90			1200	
ABC00134	VF-101-P37K-0075-U-T4-E20-N-H	37	75	112,5			1480	
ABC00135	VF-101-P45K-0090-U-T4-E20-N-H	45	90	135			1800	
ABC00136	VF-101-P55K-0110-U-T4-E20-N-H	55	110	165			2200	
ABC00137	VF-101-P75K-0150-U-T4-E20-N-H	75	150	225			3000	
ABC00138	VF-101-P90K-0180-U-T4-E20-N-H	90	180	270			3600	
ABC00139	VF-101-P110-0210-U-T4-E20-N-H	110	210	315			4400	
ABC00140	VF-101-P132-0250-U-T4-E20-N-H-D	132	250	375			5280	
ABC00141	VF-101-P160-0310-U-T4-E20-N-H-D	160	310	465			6400	
ABC00142	VF-101-P185-0340-U-T4-E20-N-H-D	185	340	510			7400	
ABC00143	VF-101-P200-0380-U-T4-E20-N-H-D	200	380	570			8000	
ABC00144	VF-101-P220-0415-U-T4-E20-N-H-D	220	415	622,5			8800	
ABC00145	VF-101-P250-0470-U-T4-E20-N-H-D	250	470	705			10000	
ABC00146	VF-101-P280-0510-U-T4-E20-N-H-D	280	510	765			11200	
ABC00147	VF-101-P315-0600-U-T4-E20-N-H-D	315	600	900			12600	
ABC00148	VF-101-P355-0670-U-T4-E20-N-H-D	355	670	1005			14200	
ABC00149	VF-101-P400-0750-U-T4-E20-N-H-D	400	750	1125			16000	
ABC00150	VF-101-P450-0810-U-T4-E20-N-H-D	450	810	1215			18000	
ABC00151	VF-101-P500-0860-U-T4-E20-N-H-D	500	860	1290	20000			
ABC00152	VF-101-P560-0990-U-T4-E20-N-H-D	560	990	1485	22400			
ABC00153	VF-101-P630-1200-U-T4-E20-N-H-D	630	1200	1440	25200			
ABC00154	VF-101-P710-1340-U-T4-E20-N-H-D	710	1340	1608	28400			
ABC00155	VF-101-P800-1500-U-T4-E20-N-H-D	800	1500	1800	32000			
ABC00156	VF-101-P900-1620-U-T4-E20-N-H-D	900	1620	1944	36000			
ABC00157	VF-101-P1M0-1720-U-T4-E20-N-H-D	1000	1720	2064	40000			
ABC00158	VF-101-P1M1-1980-U-T4-E20-N-H-D	1120	1980	2376	44800			

Примечание. Цифровая панель оператора встроена.

Технические характеристики VF-101 Basic Drive с высокой перегрузкой и встроенным тормозным транзистором, 3х380 В

Код заказа	Типовой код	Выходная мощность, кВт	Номинальный выходной ток, А	Ток перегрузки 150%, А	Торм. ключ	Дроссель	Тепловые потери, Вт	ВхШхГ, мм
ABC00123	VF-101-PK75-0003-U-T4-E20-B-H	0,75	3	4,5	Встроенный	Внешний	30	200×76×155
ABC00124	VF-101-P1K5-0004-U-T4-E20-B-H	1,5	4	6			60	
ABC00125	VF-101-P2K2-0006-U-T4-E20-B-H	2,2	6	9			88	
ABC00126	VF-101-P4K0-0010-U-T4-E20-B-H	4	10	15			160	242×100×155
ABC00127	VF-101-P5K5-0013-U-T4-E20-B-H	5,5	13	19,5			220	
ABC00128	VF-101-P7K5-0017-U-T4-E20-B-H	7,5	17	25,5			300	320×116×175
ABC00129	VF-101-P11K-0025-U-T4-E20-B-H	11	25	37,5			440	
ABC00130	VF-101-P15K-0032-U-T4-E20-B-H	15	32	48			600	383×142×225
ABC00131	VF-101-P18K-0038-U-T4-E20-B-H	18	38	57			720	
ABC00132	VF-101-P22K-0045-U-T4-E20-B-H	22	45	67,5			880	430×172×225
ABC00159	VF-101-P30K-0060-U-T4-E20-B-H	30	60	90			1200	
ABC00160	VF-101-P37K-0075-U-T4-E20-B-H	37	75	112,5			1480	560×240×310
ABC00161	VF-101-P45K-0090-U-T4-E20-B-H	45	90	135			1800	
ABC00162	VF-101-P55K-0110-U-T4-E20-B-H	55	110	165			2200	
ABC00163	VF-101-P75K-0150-U-T4-E20-B-H	75	150	225			3000	

Примечание. Цифровая панель оператора встроена.

Технические характеристики VF-101 Basic Drive с высокой перегрузкой и встроенным дросселем, 3х380 В

Код заказа	Типовой код	Выходная мощность, кВт	Номинальный выходной ток, А	Ток перегрузки 150%, А	Торм. ключ	Дроссель	Тепловые потери, Вт	ВхШхГ, мм
ABC00165	VF-101-P45K-0090-U-T4-E20-N-H-D	45	90	135	Внешний	Встроенный	1800	560×240×310
ABC00166	VF-101-P55K-0110-U-T4-E20-N-H-D	55	110	132			2200	
ABC00167	VF-101-P75K-0150-U-T4-E20-N-H-D	75	150	180			3000	
ABC00168	VF-101-P90K-0180-U-T4-E20-N-H-D	90	180	216			3600	638×270×350
ABC00169	VF-101-P110-0210-U-T4-E20-N-H-D	110	210	252			4400	
ABC00140	VF-101-P132-0250-U-T4-E20-N-H-D	132	250	375			5280	738×350×405
ABC00141	VF-101-P160-0310-U-T4-E20-N-H-D	160	310	465			6400	
ABC00142	VF-101-P185-0340-U-T4-E20-N-H-D	185	340	510			7400	940×360×480
ABC00143	VF-101-P200-0380-U-T4-E20-N-H-D	200	380	570			8000	
ABC00144	VF-101-P220-0415-U-T4-E20-N-H-D	220	415	622,5			8800	1140×370×545
ABC00145	VF-101-P250-0470-U-T4-E20-N-H-D	250	470	705			10000	
ABC00146	VF-101-P280-0510-U-T4-E20-N-H-D	280	510	765			11200	1250×400×545
ABC00147	VF-101-P315-0600-U-T4-E20-N-H-D	315	600	900			12600	
ABC00148	VF-101-P355-0670-U-T4-E20-N-H-D	355	670	1005			14200	1400×460×545
ABC00149	VF-101-P400-0750-U-T4-E20-N-H-D	400	750	1125			16000	
ABC00150	VF-101-P450-0810-U-T4-E20-N-H-D	450	810	1215			18000	2198×1201×798
ABC00151	VF-101-P500-0860-U-T4-E20-N-H-D	500	860	1290			20000	
ABC00152	VF-101-P560-0990-U-T4-E20-N-H-D	560	990	1485			22400	
ABC00153	VF-101-P630-1200-U-T4-E20-N-H-D	630	1200	1440	25200			
ABC00154	VF-101-P710-1340-U-T4-E20-N-H-D	710	1340	1608	28400			
ABC00155	VF-101-P800-1500-U-T4-E20-N-H-D	800	1500	1800	32000			
ABC00156	VF-101-P900-1620-U-T4-E20-N-H-D	900	1620	1944	36000			
ABC00157	VF-101-P1M0-1720-U-T4-E20-N-H-D	1000	1720	2064	40000			
ABC00158	VF-101-P1M1-1980-U-T4-E20-N-H-D	1120	1980	2376	44800			

Примечание. Цифровая панель оператора встроена.

Технические характеристики VF-101 Basic Drive с высокой перегрузкой, вход 1х220 В, выход 3х220 В

Код заказа	Типовой код	Выходная мощность, кВт	Номинальный выходной ток, А	Ток перегрузки 150%, А	Торм. ключ	Дроссель	Тепловые потери, Вт	ВхШхГ, мм
ABC00101	VF-101-PK75-0004-U-S2-E20-B-H	0,75	4	6	Встроенный	Внешний	30	200×76×155
ABC00102	VF-101-P1K5-0007-U-S2-E20-B-H	1,5	7	10,5			60	
ABC00103	VF-101-P2K2-0010-U-S2-E20-B-H	2,2	10	15			88	
ABC00104	VF-101-P4K0-0016-U-S2-E20-B-H	4	16	24			160	242×100×155
ABC00105	VF-101-P5K5-0020-U-S2-E20-B-H	5,5	20	30			220	
ABC00106	VF-101-P7K5-0030-U-S2-E20-B-H	7,5	30	45			300	320×116×175
ABC00107	VF-101-P11K-0042-U-S2-E20-B-H	11	42	63			440	

Примечание. Цифровая панель оператора встроена.

Технические характеристики VF-101 Basic Drive с нормальной перегрузкой, 3x380В, IP54

Код заказа	Типовой код	Выходная мощность, кВт	Номинальный выходной ток, А	Ток перегрузки 120%, А	Торм.ключ	Дроссель	ВхШхГ, мм
HBC00023	VF-101-PK75-0003-A-T4-E54-B-H	0,75	3	3,6	встроенный	внешний	по запросу
HBC00024	VF-101-P1K5-0004-A-T4-E54-B-H	1,5	4	4,8	встроенный	внешний	
HBC00025	VF-101-P2K2-0006-A-T4-E54-B-H	2,2	6	7,2	встроенный	внешний	
HBC00027	VF-101-P5K5-0013-A-T4-E54-B-H	5,5	13	15,6	встроенный	внешний	
HBC00028	VF-101-P7K5-0017-A-T4-E54-B-H	7,5	17	20,4	встроенный	внешний	
HBC00029	VF-101-P11K-0025-A-T4-E54-B-H	11	25	30	встроенный	внешний	
HBC00030	VF-101-P15K-0032-A-T4-E54-B-H	15	32	38,4	встроенный	внешний	
HBC00031	VF-101-P18K-0038-A-T4-E54-B-H	18	38	45,6	встроенный	внешний	
HBC00032	VF-101-P22K-0045-A-T4-E54-B-H	22	45	54	встроенный	внешний	
HBC00033	VF-101-P30K-0060-A-T4-E54-B-H	30	60	72	встроенный	внешний	
HBC00034	VF-101-P37K-0075-A-T4-E54-N-H	37	75	90	внешний	внешний	850x340x400 навесной
HBC00035	VF-101-P45K-0090-A-T4-E54-N-H	45	90	108	внешний	внешний	
HBC00036	VF-101-P55K-0110-A-T4-E54-N-H	55	110	132	внешний	внешний	
HBC00037	VF-101-P75K-0150-A-T4-E54-N-H	75	150	180	внешний	внешний	950x370x400 навесной
HBC00038	VF-101-P90K-0180-A-T4-E54-N-H	90	180	216	внешний	внешний	
HBC00039	VF-101-P110-0210-A-T4-E54-N-H	110	210	252	внешний	внешний	
HBC00040	VF-101-P132-0250-A-T4-E54-N-H	132	250	300	внешний	внешний	1100x450x450 навесной
HBC00041	VF-101-P160-0310-A-T4-E54-N-H-D	160	310	372	внешний	встроенный	
HBC00042	VF-101-P185-0340-A-T4-E54-N-H-D	185	340	408	внешний	встроенный	
HBC00043	VF-101-P200-0380-A-T4-E54-N-H-D	200	380	456	внешний	встроенный	1300x450x550 навесной
HBC00044	VF-101-P220-0415-A-T4-E54-N-H-D	220	415	498	внешний	встроенный	
HBC00045	VF-101-P250-0470-A-T4-E54-N-H-D	250	470	564	внешний	встроенный	
HBC00046	VF-101-P280-0520-A-T4-E54-N-H-D	280	520	624	внешний	встроенный	2000x500x600 напольный
HBC00047	VF-101-P315-0600-A-T4-E54-N-H-D	315	600	720	внешний	встроенный	
HBC00048	VF-101-P355-0680-A-T4-E54-N-H-D	355	680	816	внешний	встроенный	
HBC00049	VF-101-P400-0750-A-T4-E54-N-H-D	400	750	900	внешний	встроенный	
HBC00050	VF-101-P450-0810-A-T4-E54-N-H-D	450	810	972	внешний	встроенный	2000x550x600 напольный
HBC00051	VF-101-P500-0870-A-T4-E54-N-H-D	500	870	1044	внешний	встроенный	
HBC00052	VF-101-P560-0950-A-T4-E54-N-H-D	560	950	1140	внешний	встроенный	
HBC00053	VF-101-P630-1200-A-T4-E54-N-H-D	630	1200	1440	внешний	встроенный	

Примечание. Цифровая панель оператора встроена.

Технические характеристики VF-101 Basic Drive с нормальной перегрузкой и встроенным тормозным транзистором, 3x380В, IP54

Код заказа	Типовой код	Выходная мощность, кВт	Номинальный выходной ток, А	Ток перегрузки 120%, А	Торм.ключ	Дроссель	ВхШхГ, мм
HBC00023	VF-101-PK75-0003-A-T4-E54-B-H	0,75	3	3,6	встроенный	внешний	по запросу
HBC00024	VF-101-P1K5-0004-A-T4-E54-B-H	1,5	4	4,8	встроенный	внешний	
HBC00025	VF-101-P2K2-0006-A-T4-E54-B-H	2,2	6	7,2	встроенный	внешний	
HBC00027	VF-101-P5K5-0013-A-T4-E54-B-H	5,5	13	15,6	встроенный	внешний	
HBC00028	VF-101-P7K5-0017-A-T4-E54-B-H	7,5	17	20,4	встроенный	внешний	
HBC00029	VF-101-P11K-0025-A-T4-E54-B-H	11	25	30	встроенный	внешний	
HBC00030	VF-101-P15K-0032-A-T4-E54-B-H	15	32	38,4	встроенный	внешний	
HBC00031	VF-101-P18K-0038-A-T4-E54-B-H	18	38	45,6	встроенный	внешний	
HBC00032	VF-101-P22K-0045-A-T4-E54-B-H	22	45	54	встроенный	внешний	
HBC00033	VF-101-P30K-0060-A-T4-E54-B-H	30	60	72	встроенный	внешний	
HBC00060	VF-101-P37K-0075-A-T4-E54-B-H	37	75	90	встроенный	внешний	850x340x400 навесной
HBC00061	VF-101-P45K-0090-A-T4-E54-B-H	45	90	108	встроенный	внешний	
HBC00062	VF-101-P55K-0110-A-T4-E54-B-H	55	110	132	встроенный	внешний	
HBC00063	VF-101-P75K-0150-A-T4-E54-B-H	75	150	180	встроенный	внешний	850x340x400 навесной
HBC00064	VF-101-P90K-0180-A-T4-E54-B-H	90	180	216	встроенный	внешний	

Примечание. Цифровая панель оператора встроена.

Технические характеристики VF-101 Basic Drive с нормальной перегрузкой и встроенным дросселем, 3x380В, IP54

Код заказа	Типовой код	Выходная мощность, кВт	Номинальный выходной ток, А	Ток перегрузки 120%, А	Торм.ключ	Дроссель	ВхШхГ, мм
HBC00066	VF-101-P55K-0110-A-T4-E54-N-H-D	55	110	132	внешний	встроенный	850x340x400 навесной
HBC00067	VF-101-P75K-0150-A-T4-E54-N-H-D	75	150	180	внешний	встроенный	
HBC00068	VF-101-P90K-0180-A-T4-E54-N-H-D	90	180	216	внешний	встроенный	
HBC00069	VF-101-P110-0210-A-T4-E54-N-H-D	110	210	252	внешний	встроенный	950x370x400 навесной
HBC00070	VF-101-P132-0250-A-T4-E54-N-H-D	132	250	300	внешний	встроенный	
HBC00041	VF-101-P160-0310-A-T4-E54-N-H-D	160	310	372	внешний	встроенный	1100x450x450 навесной
HBC00042	VF-101-P185-0340-A-T4-E54-N-H-D	185	340	408	внешний	встроенный	
HBC00043	VF-101-P200-0380-A-T4-E54-N-H-D	200	380	456	внешний	встроенный	1300x450x550 навесной
HBC00044	VF-101-P220-0415-A-T4-E54-N-H-D	220	415	498	внешний	встроенный	
HBC00045	VF-101-P250-0470-A-T4-E54-N-H-D	250	470	564	внешний	встроенный	
HBC00046	VF-101-P280-0520-A-T4-E54-N-H-D	280	520	624	внешний	встроенный	2000x500x600 напольный
HBC00047	VF-101-P315-0600-A-T4-E54-N-H-D	315	600	720	внешний	встроенный	
HBC00048	VF-101-P355-0680-A-T4-E54-N-H-D	355	680	816	внешний	встроенный	
HBC00049	VF-101-P400-0750-A-T4-E54-N-H-D	400	750	900	внешний	встроенный	
HBC00050	VF-101-P450-0810-A-T4-E54-N-H-D	450	810	972	внешний	встроенный	2000x550x600 напольный
HBC00051	VF-101-P500-0870-A-T4-E54-N-H-D	500	870	1044	внешний	встроенный	
HBC00052	VF-101-P560-0950-A-T4-E54-N-H-D	560	950	1140	внешний	встроенный	
HBC00053	VF-101-P630-1200-A-T4-E54-N-H-D	630	1200	1440	внешний	встроенный	

Примечание. Цифровая панель оператора встроена.

Технические характеристики VF-101 Basic Drive с высокой перегрузкой и встроенным тормозным транзистором, 3x380В, IP54

Код заказа	Типовой код	Выходная мощность, кВт	Номинальный выходной ток, А	Ток перегрузки 120%, А	Торм.ключ	Дроссель	ВхШхГ, мм	
HBC00123	VF-101-PK75-0003-U-T4-E54-B-H	0,75	3	4,5	встроенный	внешний	по запросу	
HBC00124	VF-101-P1K5-0004-U-T4-E54-B-H	1,5	4	6	встроенный	внешний		
HBC00125	VF-101-P2K2-0006-U-T4-E54-B-H	2,2	6	9	встроенный	внешний		
HBC00126	VF-101-P4K0-0010-U-T4-E54-B-H	4	10	15	встроенный	внешний		
HBC00127	VF-101-P5K5-0013-U-T4-E54-B-H	5,5	13	19,5	встроенный	внешний		
HBC00128	VF-101-P7K5-0017-U-T4-E54-B-H	7,5	17	25,5	встроенный	внешний		
HBC00129	VF-101-P11K-0025-U-T4-E54-B-H	11	25	37,5	встроенный	внешний		
HBC00130	VF-101-P15K-0032-U-T4-E54-B-H	15	32	48	встроенный	внешний		
HBC00131	VF-101-P18K-0038-U-T4-E54-B-H	18	38	57	встроенный	внешний		
HBC00132	VF-101-P22K-0045-U-T4-E54-B-H	22	45	67,5	встроенный	внешний		
HBC00159	VF-101-P30K-0060-U-T4-E54-B-H	30	60	90	встроенный	внешний		
HBC00160	VF-101-P37K-0075-U-T4-E54-B-H	37	75	112,5	встроенный	внешний		
HBC00161	VF-101-P45K-0090-U-T4-E54-B-H	45	90	135	встроенный	внешний		
HBC00162	VF-101-P55K-0110-U-T4-E54-B-H	55	110	165	встроенный	внешний		850x340x400 навесной
HBC00163	VF-101-P75K-0150-U-T4-E54-B-H	75	150	225	встроенный	внешний		

Примечание. Цифровая панель оператора встроена.

Технические характеристики VF-101 Basic Drive с высокой перегрузкой и встроенным дросселем, 3x380В, IP54

Код заказа	Типовой код	Выходная мощность, кВт	Номинальный выходной ток, А	Ток перегрузки 120%, А	Торм.ключ	Дроссель	ВхШхГ, мм
HBC00165	VF-101-P45K-0090-U-T4-E54-N-H-D	45	90	135	внешний	встроенный	850x340x400 навесной
HBC00166	VF-101-P55K-0110-U-T4-E54-N-H-D	55	110	165	внешний	встроенный	
HBC00167	VF-101-P75K-0150-U-T4-E54-N-H-D	75	150	225	внешний	встроенный	
HBC00168	VF-101-P90K-0180-U-T4-E54-N-H-D	90	180	270	внешний	встроенный	950x370x400 навесной
HBC00169	VF-101-P110-0210-U-T4-E54-N-H-D	110	210	315	внешний	встроенный	
HBC00140	VF-101-P132-0250-U-T4-E54-N-H-D	132	250	375	внешний	встроенный	1100x450x450 навесной
HBC00141	VF-101-P160-0310-U-T4-E54-N-H-D	160	310	465	внешний	встроенный	
HBC00142	VF-101-P185-0340-U-T4-E54-N-H-D	185	340	510	внешний	встроенный	1300x450x550 навесной
HBC00143	VF-101-P200-0380-U-T4-E54-N-H-D	200	380	570	внешний	встроенный	
HBC00144	VF-101-P220-0415-U-T4-E54-N-H-D	220	415	622,5	внешний	встроенный	
HBC00145	VF-101-P250-0470-U-T4-E54-N-H-D	250	470	705	внешний	встроенный	2000x500x600 напольный
HBC00146	VF-101-P280-0510-U-T4-E54-N-H-D	280	510	765	внешний	встроенный	
HBC00147	VF-101-P315-0600-U-T4-E54-N-H-D	315	600	900	внешний	встроенный	
HBC00148	VF-101-P355-0670-U-T4-E54-N-H-D	355	670	1005	внешний	встроенный	
HBC00149	VF-101-P400-0750-U-T4-E54-N-H-D	400	750	1125	внешний	встроенный	2000x550x600 напольный
HBC00150	VF-101-P450-0810-U-T4-E54-N-H-D	450	810	1215	внешний	встроенный	
HBC00151	VF-101-P500-0860-U-T4-E54-N-H-D	500	860	1290	внешний	встроенный	
HBC00152	VF-101-P560-0990-U-T4-E54-N-H-D	560	990	1485	внешний	встроенный	

Примечание. Цифровая панель оператора встроена.

Технические характеристики VF-101 Basic Drive с высокой перегрузкой, 1x220В, выход 3x220В, IP54

Код заказа	Типовой код	Выходная мощность, кВт	Номинальный выходной ток, А	Ток перегрузки 120%, А	Торм.ключ	Дроссель	ВхШхГ, мм
HBC00101	VF-101-PK75-0004-U-S2-E54-B-H	0,75	4	6	встроенный	внешний	по запросу
HBC00102	VF-101-P1K5-0007-U-S2-E54-B-H	1,5	7	10,5	встроенный	внешний	
HBC00103	VF-101-P2K2-0010-U-S2-E54-B-H	2,2	10	15	встроенный	внешний	
HBC00104	VF-101-P4K0-0016-U-S2-E54-B-H	4	16	24	встроенный	внешний	
HBC00105	VF-101-P5K5-0020-U-S2-E54-B-H	5,5	20	30	встроенный	внешний	
HBC00106	VF-101-P7K5-0030-U-S2-E54-B-H	7,5	30	45	встроенный	внешний	
HBC00107	VF-101-P11K-0042-U-S2-E54-B-H	11	42	63	встроенный	внешний	

Примечание. Цифровая панель оператора встроена.

Технические характеристики VF-101 Basic Drive с нормальной перегрузкой, 3x660В

Код заказа	Типовой код	Выходная мощность, кВт	Номинальный выходной ток, А	Ток перегрузки 120%, А	Торм. ключ	Дроссель	ВхШхГ, мм
ABC00072	VF-101-P30K-0028-A-T6-E20-N-H	30	28	33,6	Внешний	внешний	560x240x310
ABC00073	VF-101-P37K-0035-A-T6-E20-N-H	37	35	42		внешний	
ABC00074	VF-101-P45K-0045-A-T6-E20-N-H	45	45	54		внешний	
ABC00075	VF-101-P55K-0052-A-T6-E20-N-H	55	52	62,4		внешний	
ABC00076	VF-101-P75K-0063-A-T6-E20-N-H	75	63	75,6		внешний	
ABC00077	VF-101-P90K-0086-A-T6-E20-N-H	90	86	103,2		внешний	638x270x350
ABC00078	VF-101-P110-0098-A-T6-E20-N-H	110	98	117,6		внешний	
ABC00079	VF-101-P132-0121-A-T6-E20-N-H	132	121	145,2		внешний	738x350x405
ABC00080	VF-101-P160-0150-A-T6-E20-N-H	160	150	180		внешний	
ABC00081	VF-101-P185-0175-A-T6-E20-N-H-D	185	175	210		встроенный	940x360x480
ABC00082	VF-101-P200-0198-A-T6-E20-N-H-D	200	198	237,6		встроенный	
ABC00083	VF-101-P220-0218-A-T6-E20-N-H-D	220	218	261,6		встроенный	1140x370x545
ABC00084	VF-101-P250-0235-A-T6-E20-N-H-D	250	235	282		встроенный	
ABC00085	VF-101-P280-0270-A-T6-E20-N-H-D	280	270	324		встроенный	1250x400x545
ABC00086	VF-101-P315-0330-A-T6-E20-N-H-D	315	330	396		встроенный	
ABC00087	VF-101-P355-0345-A-T6-E20-N-H-D	355	345	414		встроенный	1400x460x545
ABC00088	VF-101-P400-0380-A-T6-E20-N-H-D	400	380	456		встроенный	
ABC00089	VF-101-P450-0430-A-T6-E20-N-H-D	450	430	516		встроенный	1400x460x545
ABC00090	VF-101-P500-0466-A-T6-E20-N-H-D	500	466	559,2		встроенный	
ABC00091	VF-101-P560-0540-A-T6-E20-N-H-D	560	540	648		встроенный	1400x460x545
ABC00092	VF-101-P630-0600-A-T6-E20-N-H-D	630	600	720		встроенный	

Примечание. Цифровая панель оператора встроена.

Технические характеристики VF-101 Basic Drive с высокой перегрузкой, 3x660В

Код заказа	Типовой код	Выходная мощность, кВт	Номинальный выходной ток, А	Ток перегрузки 150%, А	Торм. ключ	Дроссель	ВхШхГ, мм
ABC00171	VF-101-P22K-0021-U-T6-E20-N-H	22	21	31,5	Внешний	внешний	560x240x310
ABC00172	VF-101-P30K-0028-U-T6-E20-N-H	30	28	42		внешний	
ABC00173	VF-101-P37K-0035-U-T6-E20-N-H	37	35	52,5		внешний	
ABC00174	VF-101-P45K-0045-U-T6-E20-N-H	45	45	67,5		внешний	
ABC00175	VF-101-P55K-0052-U-T6-E20-N-H	55	52	78		внешний	
ABC00176	VF-101-P75K-0063-U-T6-E20-N-H	75	63	94,5		внешний	638x270x350
ABC00177	VF-101-P90K-0086-U-T6-E20-N-H	90	86	129		внешний	
ABC00178	VF-101-P110-0098-U-T6-E20-N-H	110	98	147		внешний	738x350x405
ABC00179	VF-101-P132-0121-U-T6-E20-N-H-D	132	121	181,5		встроенный	
ABC00180	VF-101-P160-0150-U-T6-E20-N-H-D	160	150	225		встроенный	940x360x480
ABC00181	VF-101-P185-0175-U-T6-E20-N-H-D	185	175	262,5		встроенный	
ABC00182	VF-101-P200-0198-U-T6-E20-N-H-D	200	198	297		встроенный	1140x370x545
ABC00183	VF-101-P220-0218-U-T6-E20-N-H-D	220	218	327		встроенный	
ABC00184	VF-101-P250-0235-U-T6-E20-N-H-D	250	235	352,5		встроенный	1250x400x545
ABC00185	VF-101-P280-0270-U-T6-E20-N-H-D	280	270	405		встроенный	
ABC00186	VF-101-P315-0330-U-T6-E20-N-H-D	315	330	495		встроенный	1400x460x545
ABC00187	VF-101-P355-0345-U-T6-E20-N-H-D	355	345	517,5		встроенный	
ABC00188	VF-101-P400-0380-U-T6-E20-N-H-D	400	380	570		встроенный	1400x460x545
ABC00189	VF-101-P450-0430-U-T6-E20-N-H-D	450	430	645		встроенный	
ABC00190	VF-101-P500-0466-U-T6-E20-N-H-D	500	466	699		встроенный	2198x1201x798
ABC00191	VF-101-P560-0540-U-T6-E20-N-H-D	560	540	810		встроенный	
ABC00192	VF-101-P630-0690-U-T6-E20-N-H-D	630	690	1035	встроенный	2198x1201x798	
ABC00193	VF-101-P710-0760-U-T6-E20-N-H-D	710	760	1140	встроенный		
ABC00194	VF-101-P800-0860-U-T6-E20-N-H-D	800	860	1290	встроенный	2198x1201x798	
ABC00195	VF-101-P900-0932-U-T6-E20-N-H-D	900	932	1398	встроенный		
ABC00196	VF-101-P1M0-1080-U-T6-E20-N-H-D	1000	1080	1620	встроенный		

Примечание. Цифровая панель оператора встроена.

Технические характеристики VF-101 Basic Drive с нормальной перегрузкой, 3х660В, IP54

Код заказа	Типовой код	Выходная мощность, кВт	Номинальный выходной ток, А	Ток перегрузки 120%, А	Торм. ключ	Дроссель	ВхШхГ, мм
HVC00072	VF-101-P30K-0028-A-T6-E54-N-H	30	28	33,6	Внешний	внешний	850х340х400 навесной
HVC00073	VF-101-P37K-0035-A-T6-E54-N-H	37	35	42		внешний	
HVC00074	VF-101-P45K-0045-A-T6-E54-N-H	45	45	54		внешний	
HVC00075	VF-101-P55K-0052-A-T6-E54-N-H	55	52	62,4		внешний	
HVC00076	VF-101-P75K-0063-A-T6-E54-N-H	75	63	75,6		внешний	
HVC00077	VF-101-P90K-0086-A-T6-E54-N-H	90	86	103,2		внешний	950х370х400 навесной
HVC00078	VF-101-P110-0098-A-T6-E54-N-H	110	98	117,6		внешний	
HVC00079	VF-101-P132-0121-A-T6-E54-N-H	132	121	145,2		внешний	
HVC00080	VF-101-P160-0150-A-T6-E54-N-H	160	150	180		внешний	1100х450х450 навесной
HVC00081	VF-101-P185-0175-A-T6-E54-N-H-D	185	175	210		встроенный	
HVC00082	VF-101-P200-0198-A-T6-E54-N-H-D	200	198	237,6		встроенный	1300х450х550 навесной
HVC00083	VF-101-P220-0218-A-T6-E54-N-H-D	220	218	261,6		встроенный	
HVC00084	VF-101-P250-0235-A-T6-E54-N-H-D	250	235	282		встроенный	2000х500х600 напольный
HVC00085	VF-101-P280-0270-A-T6-E54-N-H-D	280	270	324		встроенный	
HVC00086	VF-101-P315-0330-A-T6-E54-N-H-D	315	330	396		встроенный	
HVC00087	VF-101-P355-0345-A-T6-E54-N-H-D	355	345	414		встроенный	
HVC00088	VF-101-P400-0380-A-T6-E54-N-H-D	400	380	456		встроенный	
HVC00089	VF-101-P450-0430-A-T6-E54-N-H-D	450	430	516		встроенный	2000х550х600 напольный
HVC00090	VF-101-P500-0466-A-T6-E54-N-H-D	500	466	559,2		встроенный	
HVC00091	VF-101-P560-0540-A-T6-E54-N-H-D	560	540	648		встроенный	
HVC00092	VF-101-P630-0600-A-T6-E54-N-H-D	630	600	720		встроенный	

Примечание. Цифровая панель оператора встроена.

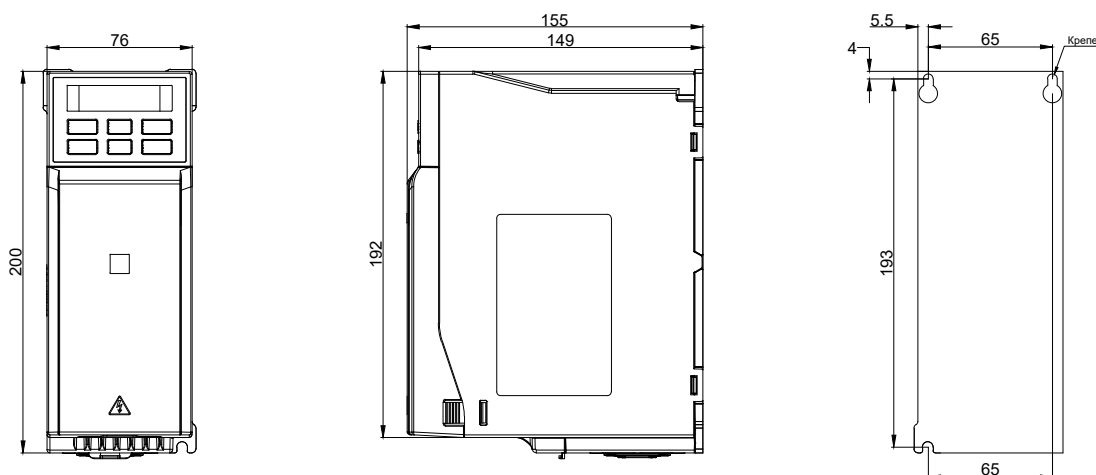
Технические характеристики VF-101 Basic Drive с высокой перегрузкой, 3х660В, IP54

Код заказа	Типовой код	Выходная мощность, кВт	Номинальный выходной ток, А	Ток перегрузки 150%, А	Торм. ключ	Дроссель	ВхШхГ, мм
HVC00171	VF-101-P22K-0021-U-T6-E54-N-H	22	21	31,5	Внешний	внешний	850х340х400 навесной
HVC00172	VF-101-P30K-0028-U-T6-E54-N-H	30	28	42		внешний	
HVC00173	VF-101-P37K-0035-U-T6-E54-N-H	37	35	52,5		внешний	
HVC00174	VF-101-P45K-0045-U-T6-E54-N-H	45	45	67,5		внешний	
HVC00175	VF-101-P55K-0052-U-T6-E54-N-H	55	52	78		внешний	
HVC00176	VF-101-P75K-0063-U-T6-E54-N-H	75	63	94,5		внешний	950х370х400 навесной
HVC00177	VF-101-P90K-0086-U-T6-E54-N-H	90	86	129		внешний	
HVC00178	VF-101-P110-0098-U-T6-E54-N-H	110	98	147		внешний	
HVC00179	VF-101-P132-0121-U-T6-E54-N-H-D	132	121	181,5		встроенный	1100х450х450 навесной
HVC00180	VF-101-P160-0150-U-T6-E54-N-H-D	160	150	225		встроенный	
HVC00181	VF-101-P185-0175-U-T6-E54-N-H-D	185	175	262,5		встроенный	1300х450х550 навесной
HVC00182	VF-101-P200-0198-U-T6-E54-N-H-D	200	198	297		встроенный	
HVC00183	VF-101-P220-0218-U-T6-E54-N-H-D	220	218	327		встроенный	2000х500х600 напольный
HVC00184	VF-101-P250-0235-U-T6-E54-N-H-D	250	235	352,5		встроенный	
HVC00185	VF-101-P280-0270-U-T6-E54-N-H-D	280	270	405		встроенный	
HVC00186	VF-101-P315-0330-U-T6-E54-N-H-D	315	330	495		встроенный	
HVC00187	VF-101-P355-0345-U-T6-E54-N-H-D	355	345	517,5		встроенный	
HVC00188	VF-101-P400-0380-U-T6-E54-N-H-D	400	380	570		встроенный	2000х550х600 напольный
HVC00189	VF-101-P450-0430-U-T6-E54-N-H-D	450	430	645		встроенный	
HVC00190	VF-101-P500-0466-U-T6-E54-N-H-D	500	466	699		встроенный	
HVC00191	VF-101-P560-0540-U-T6-E54-N-H-D	560	540	810		встроенный	

Примечание. Цифровая панель оператора встроена.

Массы и габаритные характеристики

Типоразмеры В1-В3 (0,75 – 11 кВт)



Габаритные размеры и масса преобразователя частоты типоразмера В1

Напряжение питания, В	Номинальная мощность, Вт	Габаритные размеры, мм					Установочные размеры, мм					Крепеж	Масса, кг
		W	H	H1	D	D1	W1	W2	H2	A	B		
220 В	0.75	76	200	192	155	149	65	65	193	5.5	4	3-M4	1.3
	1.5												
380 В	0.75	76	200	192	155	149	65	65	193	5.5	4	3-M4	1.3
	1.5												
	2.2												

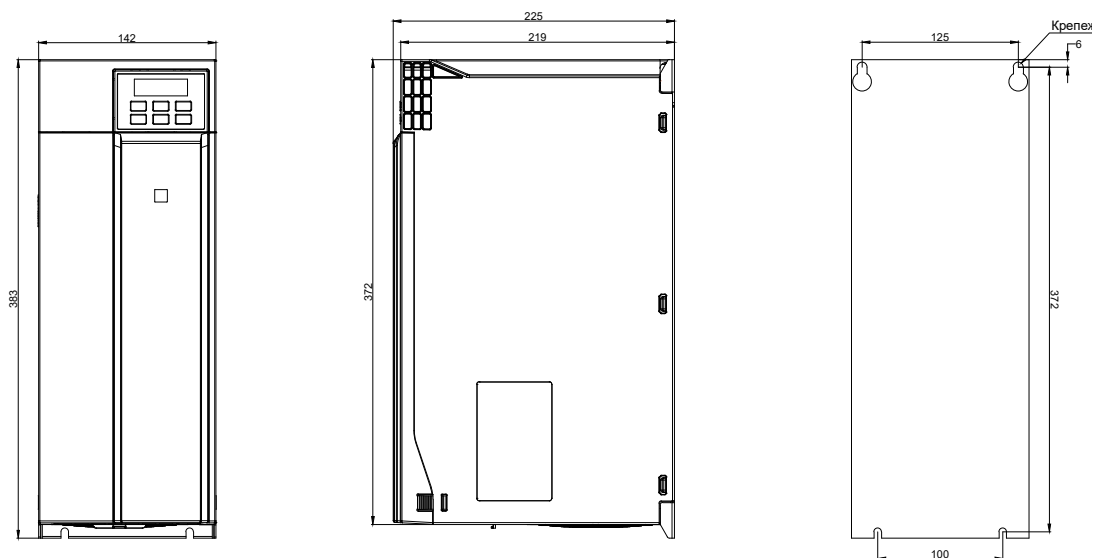
Габаритный размеры и масса преобразователя частоты типоразмера В2

Напряжение питания, В	Номинальная мощность, Вт	Габаритные размеры, мм					Установочные размеры, мм					Крепеж	Масса, кг
		W	H	H1	D	D1	W1	W2	H2	A	B		
220 В	2.2	100	242	231	155	149	84	86.5	231.5	8	5.5	3-M4	1.9
	4												
380 В	4	100	242	231	155	149	84	86.5	231.5	8	5.5	3-M4	1.9
	5.5												

Габаритные размеры и масса преобразователя частоты типоразмера В3

Напряжение питания, В	Номинальная мощность, Вт	Габаритные размеры, мм					Установочные размеры, мм					Крепеж	Масса, кг
		W	H	H1	D	D1	W1	W2	H2	A	B		
220 В	5.5	116	320	307.5	175	169	98	100	307.5	9	6	3-M4	3.5
	7.5												
380 В	11	116	320	307.5	175	169	98	100	307.5	9	6	3-M4	3.5

Типоразмеры В1-В3 (0,75 – 11 кВт)



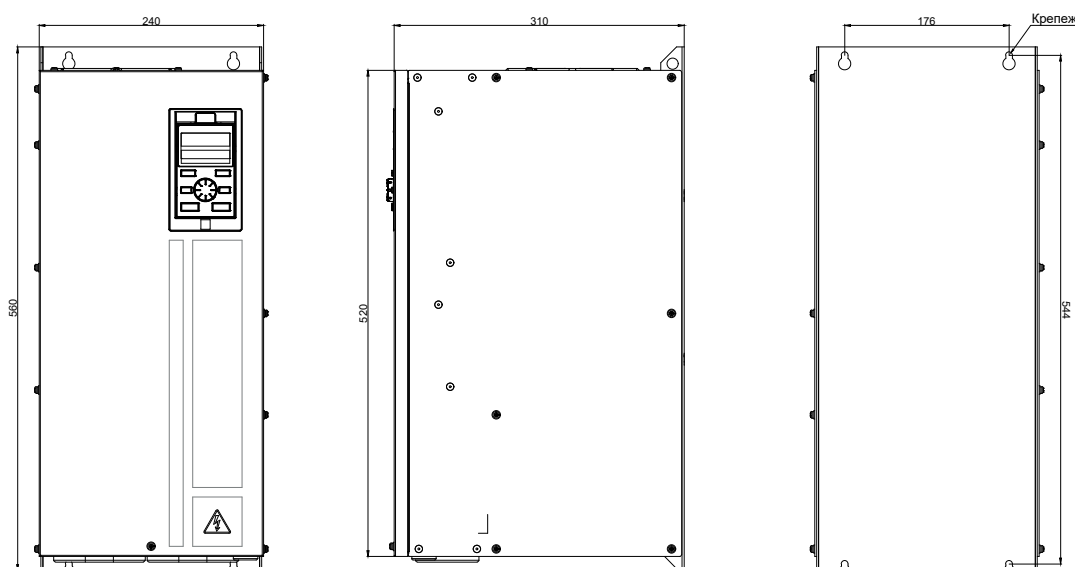
Габаритные размеры преобразователя частоты типоразмера В4

Напряжение питания, В	Номинальная мощность, Вт	Габаритные размеры, мм					Установочные размеры, мм				Крепеж	Масса, кг
		W	H	H1	D	D1	W1	W2	H2	B		
220 В	7.5	142	383	372	225	219	125	100	372	6	4-M5	5.9
	11											
380 В	15											
	18.5											
	22											

Габаритные размеры преобразователя частоты типоразмера В5

Напряжение питания, В	Номинальная мощность, Вт	Габаритные размеры, мм					Установочные размеры, мм				Крепеж	Масса, кг
		W	H	H1	D	D1	W1	W2	H2	B		
380 В	30	172	430	\	225	219	150	150	416.5	7.5	4-M5	10.7
	37											

Типоразмеры В6-В7 (45 – 160 кВт)



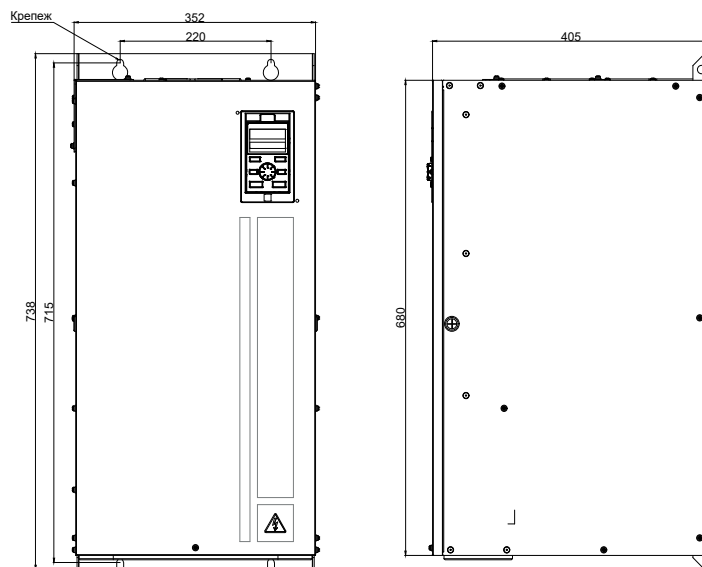
Габаритные размеры преобразователя частоты типоразмера В4

Напряжение питания, В	Номинальная мощность, Вт	Габаритные размеры, мм				Установочные размеры, мм		Крепеж	Масса, кг
		W	H	H1	D	W1	H2		
220 В	45	240	560	520	310	176	544	4-M6	25
	55								
380 В	75								
	90								
	110								

Габаритные размеры и масса преобразователя частоты типоразмера В7

Напряжение питания, В	Номинальная мощность, Вт	Габаритные размеры, мм				Установочные размеры, мм		Крепеж	Масса, кг
		W	H	H1	D	W1	H2		
380 В	132	350	738	680	405	220	715	4-M8	65
	160								

Типоразмеры В8-В9 (185 – 280 кВт)



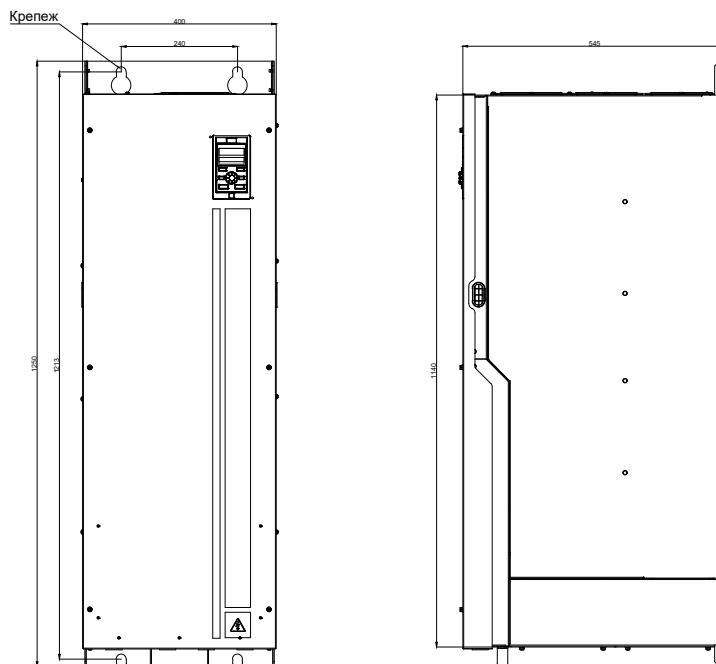
Габаритные размеры и масса преобразователя частоты типоразмера В7

Напряжение питания, В	Номинальная мощность, Вт	Габаритные размеры, мм				Установочные размеры, мм		Крепеж	Масса, кг
		W	H	H1	D	W1	H2		
380 В	185	360	940	850	480	200	910	4-M16	97
	200								

Габаритные размеры и масса преобразователя частоты типоразмера В9

Напряжение питания, В	Номинальная мощность, Вт	Габаритные размеры, мм				Установочные размеры, мм		Крепеж	Масса, кг
		W	H	H1	D	W1	H2		
380 В	250	370	1140	1050	545	200	1110	4-M16	125
	280								

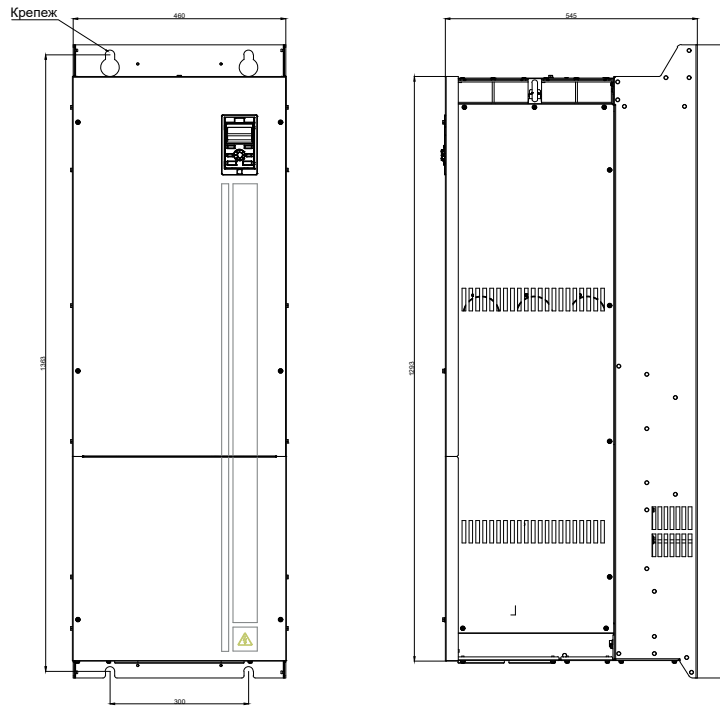
Типоразмеры В10 (315 – 400 кВт)



Габаритные размеры и масса преобразователя частоты типоразмера В9

Напряжение питания, В	Номинальная мощность, Вт	Габаритные размеры, мм				Установочные размеры, мм		Крепеж	Масса, кг
		W	H	H1	D	W1	H2		
380 В	315	400	1250	1140	545	240	1213	4-M16	167
	335								
	400								

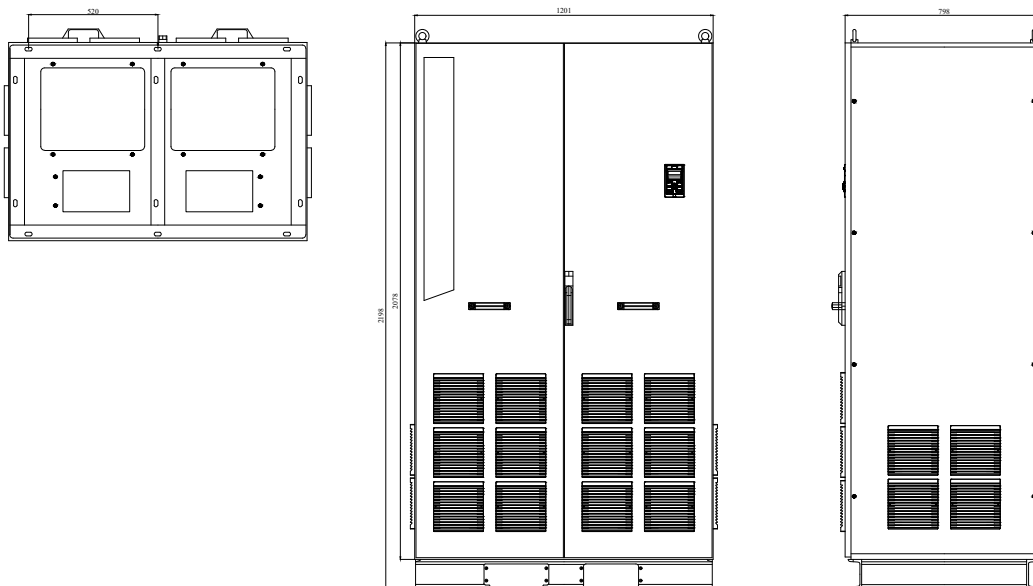
Типоразмеры B11 (450 – 560 кВт)



Габаритные размеры преобразователя частоты типоразмера B11

Напряжение питания, В	Номинальная мощность, Вт	Габаритные размеры, мм				Установочные размеры, мм		Крепеж	Масса, кг
		W	H	H1	D	W1	H2		
380 В	450	460	1400	1293	545	300	1363	4-M16	235
	500								
	560								

Типоразмеры B12 (630 – 1120 кВт)



Габаритные размеры и масса преобразователя частоты типоразмера B9

Напряжение питания, В	Номинальная мощность, Вт	Габаритные размеры, мм				Установочные размеры, мм		Крепеж	Масса, кг
		W	H	H1	D	W1	H2		
380 В	630	1201	2198	2078	798	520	711	14	485
	710								
	800								
	900								
	1000								
	1120								

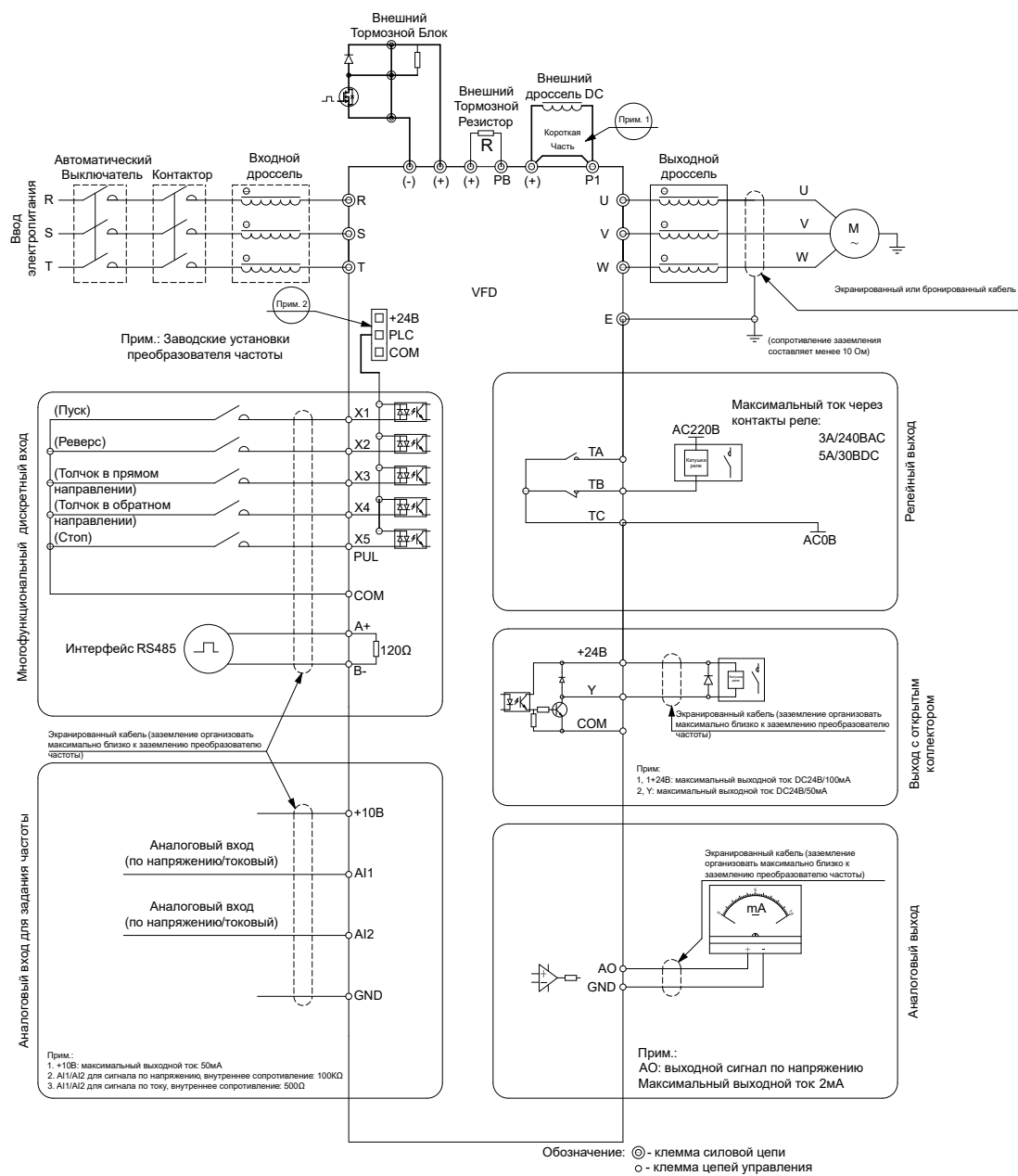
Типовой код для заказа

VF-101-PXXX-XXXX-X-TX-E20-B-H-D		
VF 101	Серия продукта	
PXXX	Номинальная мощность, кВт	
XXXX	Номинальный ток, А	
X	Перегрузочная способность	
	A	Нормальная (120 %)
	U	Высокая (150 %)
TX	Класс напряжения	
	S2	1×220 В
	T4	3×380 В
	T6	3×660 В
E20	Класс защиты	
	E20	IP20
	E54	IP54
B	Тормозной прерыватель	
	B	Встроенный
	N	Без тормозного прерывателя
H	Класс ЭМС	
	H	Базовый ЭМС
D	Входной дроссель	
	D	Встроенный дроссель
	N	Без дросселя

Опции для преобразователей частоты VF-101

Код заказа	Описание
PVC00001	Выносной внешний цифровой двухстрочный пульт
PVC00002	VF-101 опция ProfiBus
PVC00003	VF-101 опция ProfiNet
PVC00004	VF-101 опция расширения входов/выходов
PVC00005	VF-101 энкодерная опция 5 В
PVC00007	VF-101 резервная опция
PVC00008	VF-101 опция CAN
PVC00010	Выносной внешний цифровой однострочный пульт

Схема подключения кабелей управления для VF-101

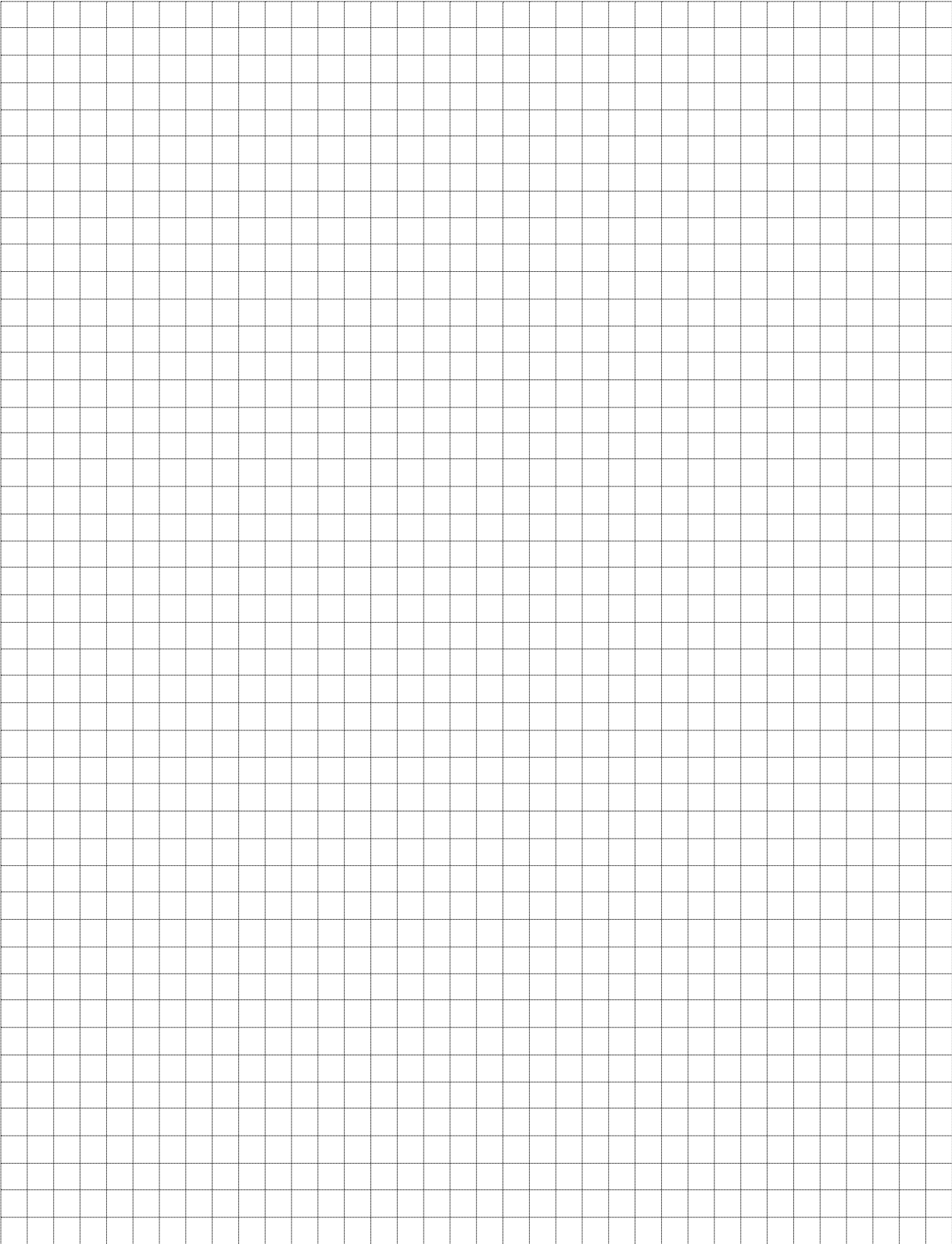


VF101

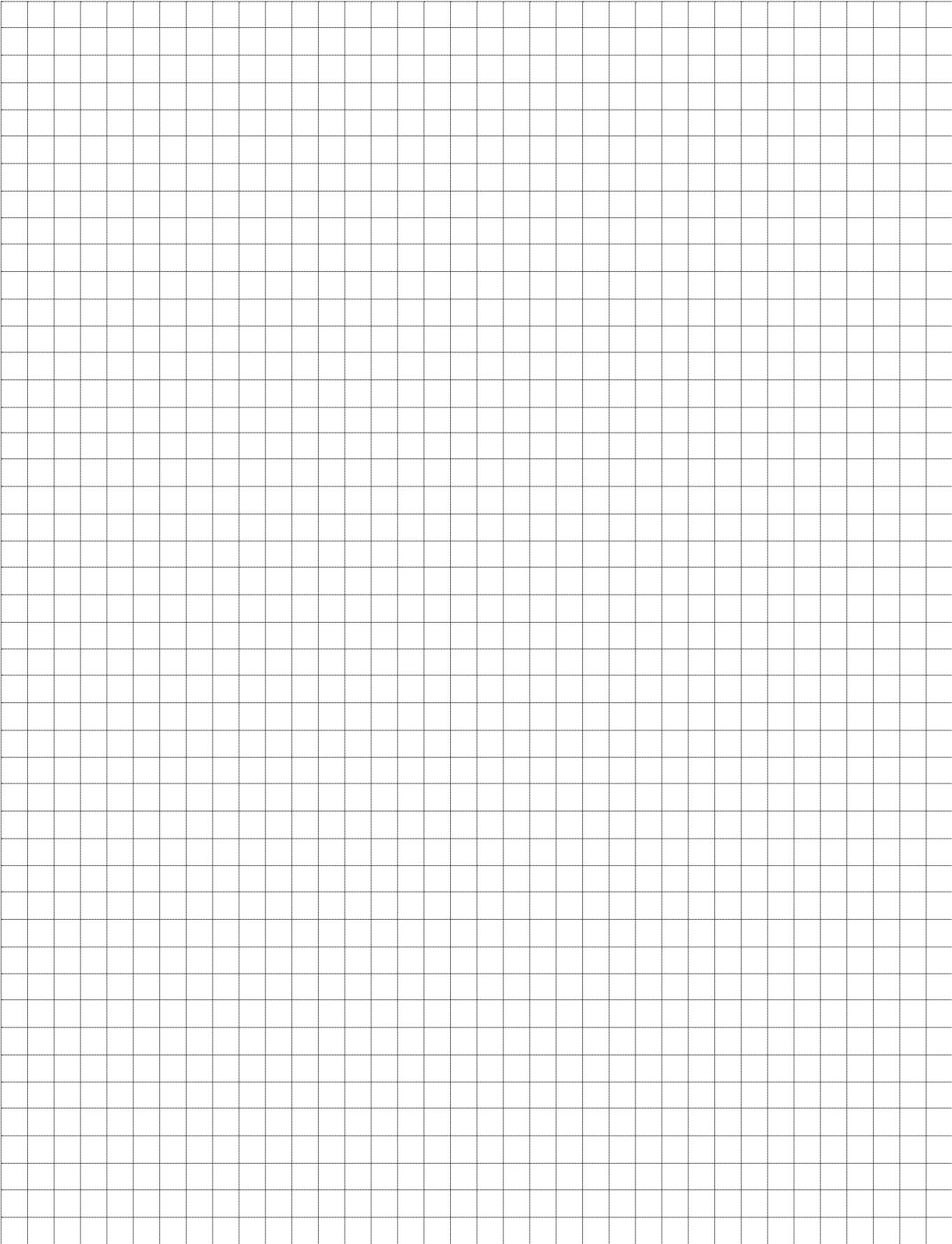
Общие технические характеристики VF-101

Входные характеристики сети питания	
Входное напряжение	S2: 1×220 В
	T4: 3×380 В
	T6: 3×660 В
Частота сети	50/60 Гц ±5%
Допустимые отклонения	Уровень дисбаланса напряжения <3%. Степень искажения соответствует требованиям IEC61800-2
Выходные характеристики (U, V, W)	
Выходное напряжение	0–100% входного напряжения (при нормальных условиях ошибка <5%)
Выходная частота	0–299 Гц ±0,5%
Перегрузочная способность	Нормальная: 120% — 1 мин, 140% — 10 с, 150% — 0,5 с. Высокая: 150% — 1 мин, 180% — 10 с, 200% — 0,5 с
Основные показатели регулирования	
Тип двигателя	Асинхронный, синхронный двигатель с постоянными магнитами
Режим управления двигателем	U/f, векторное управление без/с обратной связью
Тип модуляции	Оптимизированная пространственно-векторная ШИМ
Частота ШИМ	1–16 кГц
Диапазон регулирования скорости	Векторное управление без о/с: 1:100
	Векторное управление с о/с: 1:1000
Точность поддержания установившейся скорости	Векторное управление без о/с: ≤2%
	Векторное управление с о/с: <0,05%
Пусковой момент	Векторное управление без о/с: 150% от 0,5 Гц
	Векторное управление с о/с: 200% от 0 Гц
Скорость реакции на изменение момента	Векторное управление без о/с: <20 мс
	Векторное управление с о/с: <10 мс
Точность поддержания частоты	Цифровое задание: ±0,01% от максимальной частоты
	Аналоговое задание: ±0,2% от максимальной частоты
Шаг настройки частоты	Цифровое задание: 0,01 Гц
	Аналоговое задание: ±0,05% от максимального значения частоты
Основные функции	
Компенсация момента	Автоматический режим: до 100%, ручной режим: до 30%
	Четыре типа: линейная характеристика, самонастраивающаяся характеристика, характеристика понижения момента (вторая зона регулирования от 1,1 до 2,0 мощности), квадратичная характеристика
Кривые разгона и торможения	Два типа: линейная кривая, S-образная кривая разгона и торможения
	Четыре набора времени разгона и торможения: шаг по времени 0,01 с, максимум – 650 с
Номинальное выходное напряжение	Можно установить от 50 до 100% от входного напряжения, 100% при использовании функции компенсации напряжения питания
Автоматическая регулировка напряжения	Автоматическое поддержание постоянного выходного напряжения при колебаниях напряжения сети
Автоматическая функция энергосбережения	Автоматическое ограничение тока во время работы для предотвращения аварий из-за перегрузки по току
Стандартные функции	ПИД-регулирование, отслеживание скорости и автозапуск после отключения питания, пропуск резонансных частот, управление верхним и нижним пределом частоты, предустановленные скорости, RS-485, аналоговый выход, частотно-импульсный выход
Аналоговый вход	2 (0–10 В или 0/4–20 мА)
Реле	1
Аналоговый выход	1 (0–10 В, 0/4–20 мА), импульсный
Цифровые входы и выходы	5 входов, 1 выход
Коммуникация	Modbus RTU встроенная
	Profibus (опция)
	Profinet (опция)
	CAN (опция)
Дисплей	Встроенный цифровой
Окружающая среда, исполнение привода	
Максимальная высота	1000 м, далее понижение характеристик 1%/100 м
Рабочая температура	–10 ... +50 °С. Снижение номинальных характеристик при превышении +40 °С
Вибрации	0,6 г в диапазоне 9–200 Гц
Температура хранения	–40 ... +60 °С
Корпус	IP20, IP54
Монтаж	Настенный, шкафной

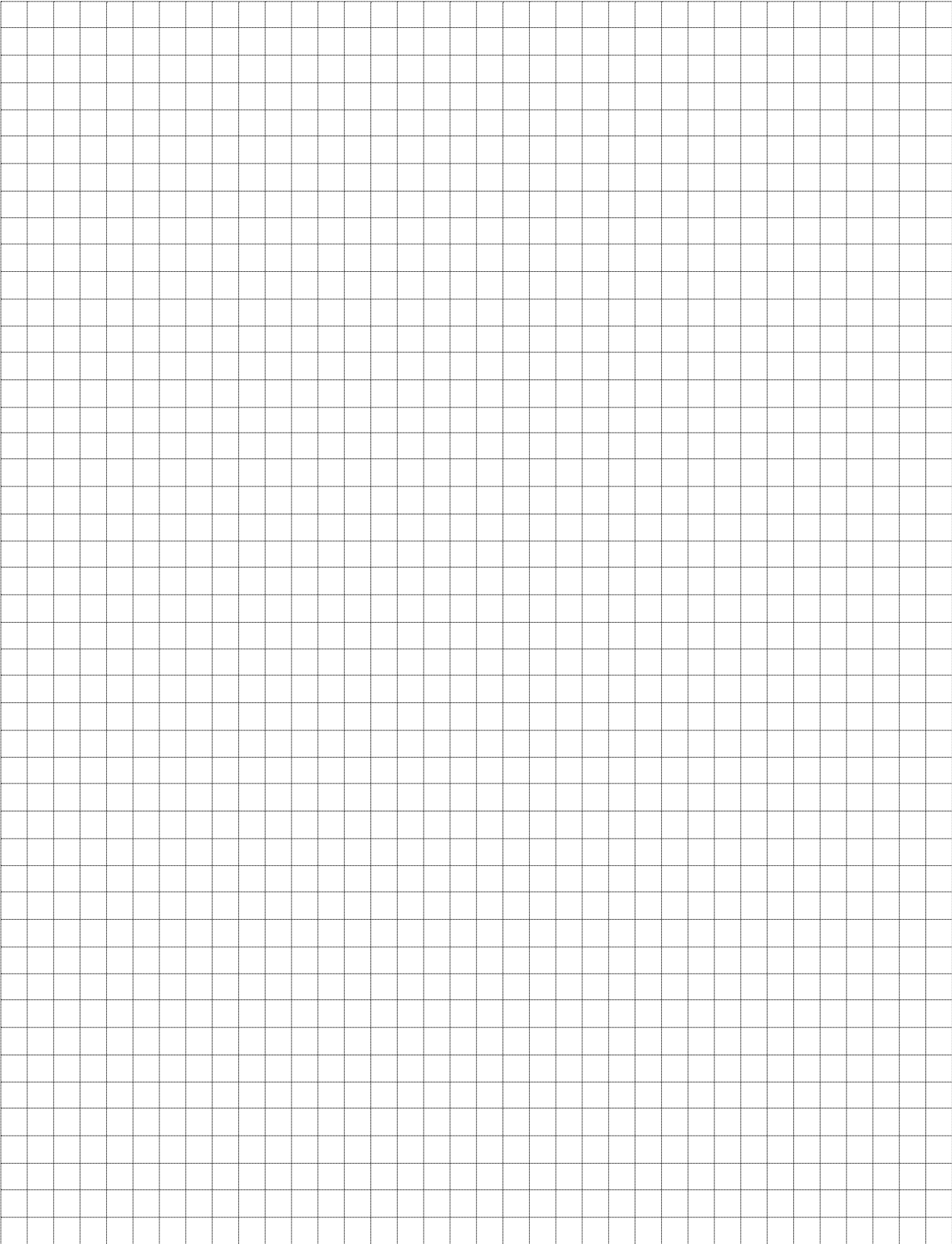
Для заметок



Для заметок



Для заметок



VEDA MC — будущее силовой электроники Danfoss

Компания VEDA MC образована в 2022 году инженерами и специалистами департамента силовой электроники Danfoss. Накопленный более чем 20-летний опыт работы на рынке приводной техники воплощен при создании новой линейки преобразователей частоты марки VEDA VFD. При разработке новой продукции были учтены опыт эксплуатации различных преобразователей частоты, обратная связь от партнеров и клиентов и технические возможности поставщиков.

На данный момент в продуктовую корзину компании VEDA MC входят низковольтные преобразователи частоты семейства VEDA VFD, высоковольтные VEDADRIVE, а также все необходимые опции. Вскоре портфолио пополнят устройства плавного пуска, промышленные логические контроллеры и HMI-панели.

Специализированные решения на базе преобразователей частоты позволяют решать такие задачи, как электромагнитное перемешивание стали, бесперебойное питание электропривода, управление горнорудным оборудованием и многие другие.

Продукция компании VEDA MC выпускается на полностью автоматизированных заводах под строгим контролем специалистов компании. В ближайших планах компании — максимально локализовать производство на территории России.

Преимущества продукции VEDA MC

- Собственные разработки, гибкость исполнения.
- 100%-ный фокус на преобразователях частоты и более чем 20-летний опыт работы на российском рынке.
- ПО для настройки преобразователей частоты на русском языке.
- Большая сеть сертифицированных партнеров, занимающихся обслуживанием и продажей в России, Белоруссии, Казахстане и других странах СНГ.
- Кратчайшие сроки поставки продукции в любой регион РФ и стран СНГ.
- Энергосбережение: в среднем до 50% в применениях с насосами и вентиляторами.
- Гарантийное и постгарантийное обслуживание оборудования.

Приводная техника VEDA MC широко применяется в таких сферах, как водоснабжение и водоотведение, системы отопления, вентиляции и кондиционирования (ОВК), химическая и горнорудная промышленность, лифты и краны, судостроение, добыча нефти и газа, энергетика.

Специалисты VEDA MC регулярно организуют обучающие семинары для инженеров проектных организаций и сервисных партнеров в области повышения эффективности и автоматизации технологических процессов. На специализированных курсах проводится подготовка инженеров для предприятий-потребителей.



ООО «ВЕДА МК»

Россия, 143581 Московская обл., г. о. Истра, дер. Лешково, 217.
Телефон +7 (495) 792-57-57. E-mail: info@drives.ru www.drives.ru