

motori asincroni per applicazione con inverter serie ASM
asynchronous motors for inverter application ASM series

 **magnetic**

generalità | general features

I motori asincroni serie **ASM** sono adatti per applicazioni a velocità variabile con alimentazione da inverter vettoriale a controllo di flusso.

Le caratteristiche di questa serie sono:

- > ventilazione forzata indipendente per ottenere piena coppia a bassa velocità
- > avvolgimento statorico trifase a 2, 4, 6 e 8 poli
- > esecuzione in alluminio fino ad altezza 132
- > esecuzione in ghisa da altezza 160 fino ad altezza 355
- > protezione termica con sonde inserite nell'avvolgimento statorico
- > elevata sovraccaricabilità
- > classe di isolamento F (CEI EN60034-1)
- > protezione IP55
- > classe di efficienza IE2 (IEC 60034-30)
- > su richiesta è disponibile la classe di efficienza IE3 PREMIUM (IEC 60034-30)

NORMATIVE DI RIFERIMENTO

I motori della serie ASM sono costruiti secondo le norme CEI EN 60034-1, conformi alle IEC34.1: sono pertanto in armonia con le norme dei principali Paesi Europei.

ASM series asynchronous motors are suitable for flux vector type controllers in variable speed applications.

The characteristics of this series are:

- > independent cooling system for full torque at low speed
- > three-phase, 2, 4, 6 and 8 pole stator winding
- > aluminium frame up to 132 frame
- > cast iron from 160 up to 355 frame
- > thermal protection by thermostat embedded in stator winding
- > high overload capability
- > insulation class F EN60034-1 (IEC 34-1)
- > degree of protection IP55
- > IE2, high efficiency class IE 60034-30
- > upon request we can provide motors with IE3 PREMIUM efficiency class IE 60034-30

STANDARD RULES

ASM motors are manufactured in fully accordance with standard CEI EN 60034-1 and they comply with IEC 34-1, therefore in according with the rules of the principal European countries.

protezione termica | thermal protection

Da altezza 160 ad altezza 355 è realizzata con termistore PTC.

Thermistor PTC from 160 up to 355 frame.

ventilazione | ventilation

I motori sono dotati di elettroventilatore posizionato sul lato opposto l'accoppiamento.

The motors are provided with electric fan positioned on the opposite side of the coupling.

motore <i>motor</i>	tensione <i>voltage</i> Vrms	potenza <i>power</i> W	portata <i>flowrate</i> m³/h
132	400/440	90	880
160	400/440	90	1100
180	400/440	100	1200
200	400/440	180	2500
225	400/440	200	3800
250	400/440	320	4200
280	400/440	370	5000
315	400/440	500	6000
355	400/440	600	6500

Magnetic s.p.a. si riserva di modificare senza preavviso i dati contenuti nel presente catalogo, per correzioni o implementazioni.

Magnetic s.p.a. reserves the right to modify with no advance notice the data indicated in the present catalogue for changes and additions.

Classe di efficienza IE2 (IEC 60034-30)
IE2, high efficiency class IE 60034-30
2 POLI 3000rpm 50Hz 400Vac
2 POLES 3000rpm 50Hz 400Vac

Modello <i>Type</i>	Potenza nominale <i>Nominal power</i> Pn (kW)	Corrente nominale <i>Nominal current</i> In (Arms)	Coppia nominale <i>Nominal torque</i> Tn (Nm)	Peso <i>Weight</i> (kg)
132SA-2	5.5	10.2	18	40
132SB-2	7.5	13.5	25	46
132MA-2	9,2	16,1	30	53
132MB-2	11	19	36	55
160MA-2	11	19.8	36	110
160MB-2	15	27	49	120
160L-2	18.5	32.4	60	135
180M-2	22	39.2	71	165
200LA-2	30	52,2	97	217
200LB-2	37	64.6	119	243
225M-2	45	78.5	145	320
250M-2	55	96.6	177	390
280S-2	75	128	241	540
280M1-2	90	151.7	290	606
315S-2	110	185	353	880
315MA-2	132	218.8	423	1000
315LA-2	160	262.6	513	1055
315LB-2	200	334.8	641	1110
355M-2	250	410.7	800	1900
355L-2	315	524.8	1008	2300

4 POLI 1500rpm 50Hz 400Vac
4 POLES 1500rpm 50Hz 400Vac

Modello <i>Type</i>	Potenza nominale <i>Nominal power</i> Pn (kW)	Corrente nominale <i>Nominal current</i> In (Arms)	Coppia nominale <i>Nominal torque</i> Tn (Nm)	Peso <i>Weight</i> (kg)
132S-4	5.5	10.7	36	45
132M-4	7.5	14.4	49	47
132MB-4	9.2	16.7	62	55
132MC-4	11	22	72	57
160M-4	11	21.7	72	118
160L-4	15	28.1	98	132
180M-4	18.5	34.4	120	164
180L-4	22	39.3	143	182
200L-4	30	53.6	194	245
225S-4	37	65.4	239	258
225M-4	45	78.4	290	290
250M-4	55	95.3	355	388
280S-4	75	128.8	484	510
280M-4	90	152.2	578	606
315S-4	110	187.9	707	910
315M-4	132	225	849	1000
315LA-4	160	276	1029	1055
315LB-4	200	340	1290	1128
355M-4	250	420	1610	1700
355L-4	315	525	2019	1900

Magnetic s.p.A. si riserva di modificare senza preavviso i dati contenuti nel presente catalogo, per correzioni o implementazioni.
Magnetic s.p.A. reserves the right to modify with no advance notice the data indicated in the present catalogue for changes and additions.



Classe di efficienza IE2 (IEC 60034-30)

IE2, high efficiency class IE 60034-30

6 POLI 1000rpm 50Hz 400Vac
6 POLES 1000rpm 50Hz 400Vac

8 POLI 750rpm 50Hz 400Vac
8 POLES 750rpm 50Hz 400Vac

Modello <i>Type</i>	Potenza nominale <i>Nominal power</i> Pn (kW)	Corrente nominale <i>Nominal current</i> In (Arms)	Coppia nominale <i>Nominal torque</i> Tn (Nm)	Peso <i>Weight</i> (kg)
132S-6	3	6.95	29.6	28
132MA-6	4	8.85	39.4	45
132MB-6	5.5	12.4	54.4	55
160M-6	7.5	17	73.2	118
160L-6	11	22.9	108.3	125
180L-6	15	30.5	148	160
200LA-6	18.5	34.3	182	217
200LB-6	22	42.5	216.6	244
225M-6	30	56	291	295
250M-6	37	64	360	365
280S-6	45	79.6	435	500
280M-6	55	101.5	536	545
315S-6	75	133.7	726	810
315MA-6	90	160	873	900
315LA-6	110	195.8	1067	1010
315LB-6	132	234	1280	1140
355MA-6	160	279.7	1543	1550
355MB-6	200	341.4	1929	1600
355L-6	250	431.6	2412	1700

Modello <i>Type</i>	Potenza nominale <i>Nominal power</i> Pn (kW)	Corrente nominale <i>Nominal current</i> In (Arms)	Coppia nominale <i>Nominal torque</i> Tn (Nm)	Peso <i>Weight</i> (kg)
132S-8	2.2	5.54	29.6	45
132M-8	3	7.25	40	55
160MA-8	4	9.3	53	110
160MB-8	5.5	12.2	73	120
160L-8	7.5	16.3	99	135
180L-8	11	23.5	144	160
200L-8	15	31.3	196	235
225S-8	18.5	38.5	242	242
225M-8	22	44.9	288	285
250M-8	30	59.3	392	390
280S-8	37	74	484	500
280M-8	45	89.9	581	580
315S-8	55	104.1	710	790
315M-8	75	142.9	968	970
315LA-8	90	168.6	1161	1055
315LB-8	110	205.8	1420	1118
355MA-8	132	248	1704	2000
355MB-8	160	299	2065	2150
355L-8	200	368	2581	2250
355LB-8	250	467	3226	2350

Magnetic s.p.A. si riserva di modificare senza preavviso i dati contenuti nel presente catalogo, per correzioni o implementazioni.
Magnetic s.p.A. reserves the right to modify with no advance notice the data indicated in the present catalogue for changes and additions.

TRASDUTTORE

I motori della serie ASM possono essere forniti completi di encoder (1024 impulsi/giro, con o senza impulso di zero, alimentazione da 8 a 24 V) alloggiato nello scudo per protezione contro gli urti accidentali.
Per particolari richieste pregasi contattare l'ufficio commerciale MAGNETIC.

FRENO

A richiesta è disponibile il motore completo di freno di stazionamento o emergenza. Il freno è di tipo elettromeccanico a molle, a bassa inerzia con azione frenante per mancanza d'alimentazione, ha una struttura robusta che permette una buona dissipazione del calore.
Di serie viene applicata la leva di sblocco freno.
L'alimentazione è prevista con raddrizzatore (400Vac), mentre su richiesta è disponibile l'alimentazione 24Vdc.

TRANSDUCER

The motors ASM series can be supplied including an encoder (1024 pulses/revolution, with or without zero-pulse, and suitable for 8 to 24Vdc power supply) within the motor casing, to protect it against accidental damage. Please contact the MAGNETIC sales office for other alternatives or special requirements.

BRAKE

The motor complete with an holding/emergency brake is available on request. This auxiliary brake is of electromechanical type with springs, low inertia with braking action in case of loss of supplying, it has a strong structure that allows a good heat dissipation.
The brakes, as standard, are with release lever.
The power supply is foreseen with rectifier (400Vac) or 24 Vdc upon request.

Motore <i>Motor</i>	Coppia frenante <i>Static braking</i> Nm	Alimentazione raddrizzatore <i>Rectifier power supply</i>	Alimentazione freno <i>Brake power supply</i>	Potenza <i>Input power</i> W	Peso <i>Weight</i> kg	Incremento quota "L" <i>"L" dimension increasing</i> mm
132	140	400 Vac	180 Vdc	88	12	115
160	210	400 Vac	180 Vdc	110	22	100
180	210	400 Vac	180 Vdc	130	32	90
200	420	400 Vac	180 Vdc	140	40	130
225	450	400 Vac	180 Vdc	200	52	145
250	550	400 Vac	180 Vdc	300	80	150
280	900	400 Vac	180 Vdc	300	106	150

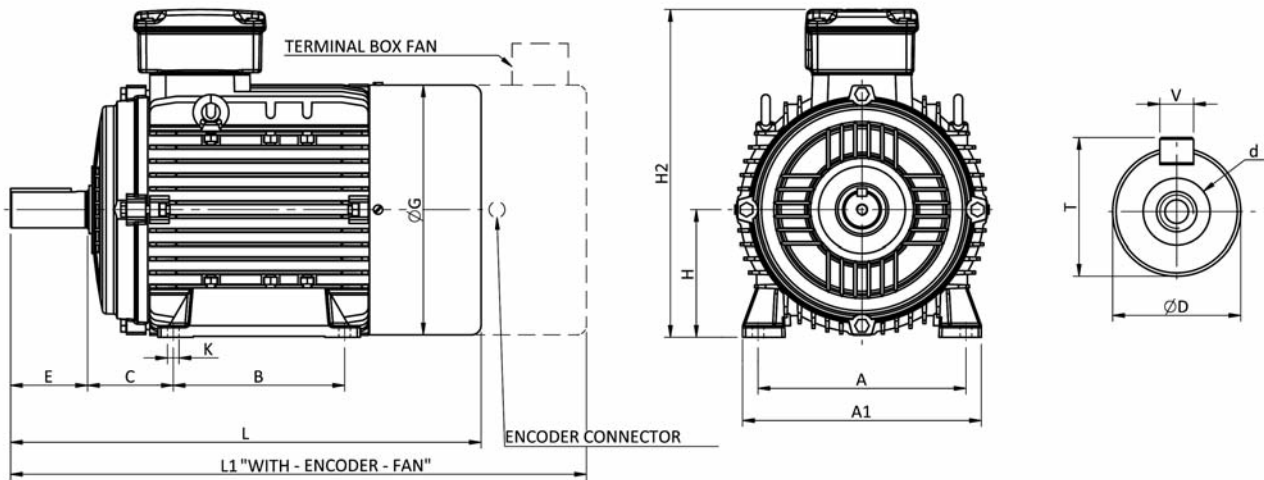
Collegamenti / <i>Connections</i>	
Potenza / <i>Power</i>	Basetta / <i>Base</i>
Encoder / <i>Signal</i>	Connettore / <i>Connector</i>
Elettroventilazione / <i>Electricfan</i>	Scatola morsettiera separata <i>Separate terminal box</i>

Magnetic S.p.A. si riserva di modificare senza preavviso i dati contenuti nel presente catalogo, per correzioni o implementazioni.
Magnetic S.p.A. reserves the right to modify with no advance notice the data indicated in the present catalogue for changes and additions.



dimensioni di ingombro | overall dimensions

100459/A - ASM B3

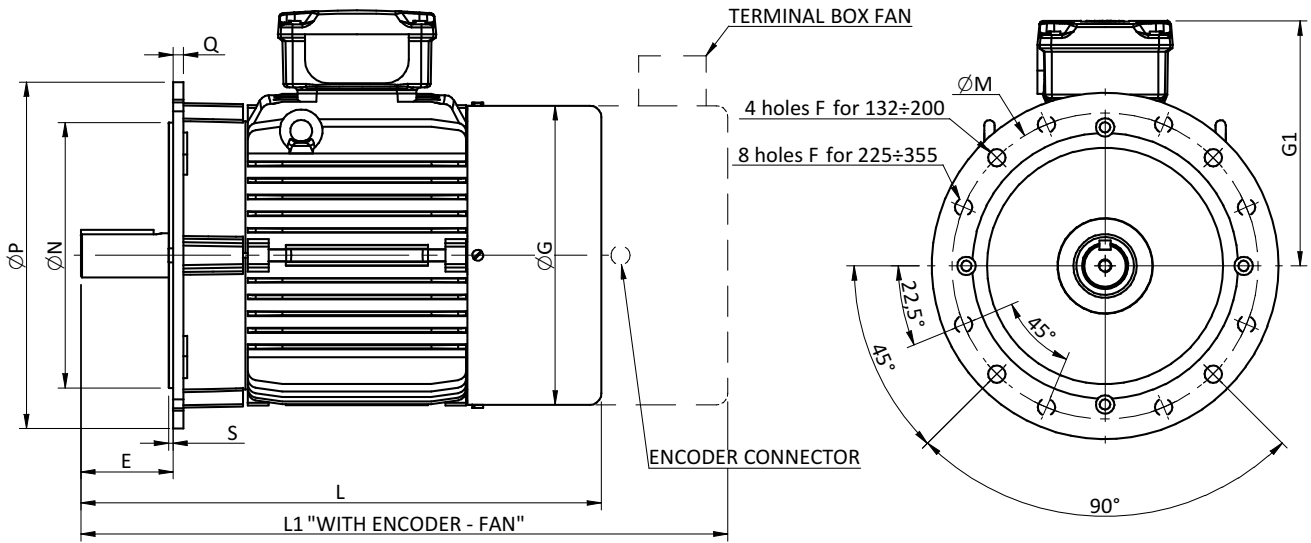


FRAME	A	A1	B	C	K	H	H2	øG	L	L1	øD	E	T	V	d
132S	216	262	140	89	12	132	329	275	455	570	38	80	41,5	10	M12X30
132M	216	262	178	89	12	132	329	275	495	610	38	80	41,5	10	M12X28
160M	254	320	210	108	15	160	415	330	615	710	42	110	45	12	M16X36
160L	254	320	254	108	15	160	415	330	670	765	42	110	45	12	M16X36
180M	279	355	241	121	15	180	460	380	700	805	48	110	51,5	14	M16X36
180L	279	355	279	121	15	180	460	380	740	845	48	110	51,5	14	M16X36
200	318	395	305	133	19	200	505	420	770	910	55	110	59	16	M20X42
225S 4-8P	356	435	286	149	19	225	560	470	815	1035	60	140	64	18	M20X42
225M 2P	356	435	311	149	19	225	560	470	820	1040	55	110	59	16	M20X42
225M 4-8P	356	435	311	149	19	225	560	470	845	1040	60	140	64	18	M20X42
250M 2P	406	490	349	168	24	250	620	510	910	1110	60	140	64	18	M20X42
250M 4-8P	406	490	349	168	24	250	620	510	910	1110	65	140	69	18	M20X42
280S 2P	457	550	368	190	24	280	690	550	985	1160	65	140	69	18	M20X42
280S 4-8P	457	550	368	190	24	280	690	550	985	1160	75	140	79,5	20	M20X42
280M 2P	457	550	419	190	24	280	690	550	1035	1210	65	140	69	18	M20X42
280M 4-8P	457	550	419	190	24	280	690	550	1035	1210	75	140	79,5	20	M20X42
315S 2P	508	630	406	216	28	315	845	615	1160	1410	65	140	69	18	M20X42
315S 4-8P	508	630	406	216	28	315	845	615	1270	1410	80	170	85	22	M20X42
315M 2P	508	630	457	216	28	315	845	645	1190	1440	65	140	69	18	M20X42
315M 4-8P	508	630	457	216	28	315	845	645	1300	1440	80	170	85	22	M20X42
315L 2P	508	630	508	216	28	315	845	645	1320	1550	65	140	69	18	M20X42
315L 4-8P	508	630	508	216	28	315	845	645	1350	1550	80	170	85	22	M20X42
355M 2P	610	730	560/630	254	28	355	1010	710	1500	1735	75	140	79,5	20	M20X42
355M 4-8P	610	730	560/630	254	28	355	1010	710	1530	1735	95	170	100	25	M20X42
355L 2P	610	730	560/630	254	28	355	1010	710	1500	1765	75	140	79,5	20	M20X42
355L 4-8P	610	730	560/630	254	28	355	1010	710	1530	1765	95	170	100	25	M20X42

Magnetic s.p.A. si riserva di modificare senza preavviso i dati contenuti nel presente catalogo, per correzioni o implementazioni.

Magnetic s.p.A. reserves the right to modify with no advance notice the data indicated in the present catalogue for changes and additions.

100460/A - ASM B5



FRAME	øG	G1	L	L1	øM	øN	øP	S	øF	øD	E	T	V	d
132S	275	197	425	570	265	230	300	4	15	38	80	41,5	10	M12X30
132M	275	197	495	610	265	230	300	4	15	38	80	41,5	10	M12X28
160M	330	255	615	710	300	250	350	5	19	42	110	45	12	M16X36
160L	330	255	670	765	300	250	350	5	19	42	110	45	12	M16X36
180M	380	280	700	805	300	250	350	5	19	48	110	51,5	14	M16X36
180L	380	280	740	845	300	250	350	5	19	48	110	51,5	14	M16X36
200	420	305	770	910	350	300	400	5	19	55	110	59	16	M20X42
225S 4-8P	470	335	815	1035	400	350	450	5	19	60	140	64	18	M20X42
225M 2P	470	335	820	1040	400	350	450	5	19	55	110	59	16	M20X42
225M 4-8P	470	335	845	1040	400	350	450	5	19	60	140	64	18	M20X42
250M 2P	510	370	910	1110	500	450	550	5	19	60	140	64	18	M20X42
250M 4-8P	510	370	910	1110	500	450	550	5	19	65	140	69	18	M20X42
280S 2P	550	410	985	1160	500	450	550	5	19	65	140	69	18	M20X42
280S 4-8P	550	410	985	1160	500	450	550	5	19	75	140	79,5	20	M20X42
280M 2P	550	410	1035	1210	500	450	550	5	19	65	140	69	18	M20X42
280M 4-8P	550	410	1035	1210	500	450	550	5	19	75	140	79,5	20	M20X42
315S 2P	615	530	1160	1410	600	550	660	6	24	65	140	69	18	M20X42
315S 4-8P	615	530	1270	1410	600	550	660	6	24	80	170	85	22	M20X42
315M 2P	645	530	1190	1440	600	550	660	6	24	65	140	69	18	M20X42
315M 4-8P	645	530	1300	1440	600	550	660	6	24	80	170	85	22	M20X42
315L 2P	645	530	1320	1550	600	550	660	6	24	65	140	69	18	M20X42
315L 4-8P	645	530	1350	1550	600	550	660	6	24	80	170	85	22	M20X42
355M 2P	710	655	1500	1735	740	680	800	6	24	75	140	79,5	20	M20X42
355M 4-8P	710	655	1530	1735	740	680	800	6	24	95	170	100	25	M20X42
355L 2P	710	655	1500	1765	740	680	800	6	24	75	140	79,5	20	M20X42
355L 4-8P	710	655	1530	1765	740	680	800	6	24	95	170	100	25	M20X42

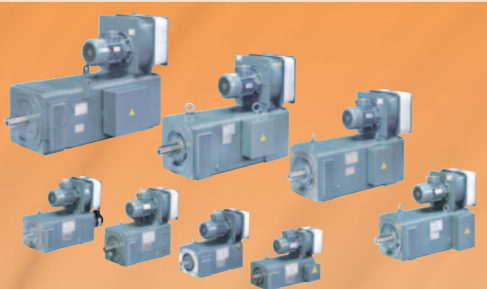
Magnetic s.p.A. si riserva di modificare senza preavviso i dati contenuti nel presente catalogo, per correzioni o implementazioni.

Magnetic s.p.A. reserves the right to modify with no advance notice the data indicated in the present catalogue for changes and additions.

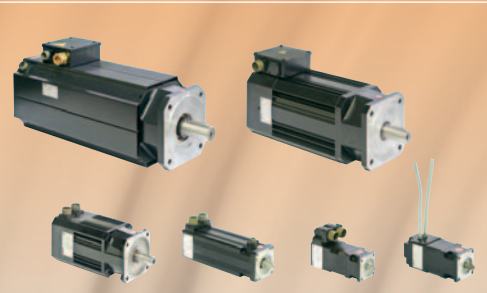
MAGNETIC PRODUCT RANGE



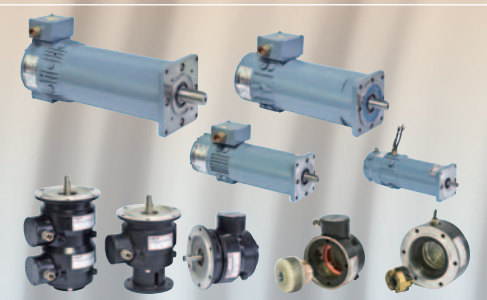
ASYNCHRONOUS VECTORIAL
SERVOMOTORS



D.C. MOTORS



BRUSHLESS SERVOMOTORS



D.C. SERVOMOTORS,
TACHOGENERATORS
AND CENTRIFUGAL RELAYS



MAGNETIC S.p.A.
via del Lavoro, 7
I-36054 Montebello Vicentino (VI)
tel. +39 0444 649399
fax +39 0444 440495
www.magnetic.it
info@magnetic.it